

Министерство науки и высшего образования Российской Федерации

Томский государственный университет
систем управления и радиоэлектроники

А. В. Топор, В. М. Саюн

СХЕМОТЕХНИКА

Методические указания
по выполнению лабораторных работ

Томск
2023

УДК 621.382.2(382.3)
ББК 32.85
Т58

Рецензент:

Савчук В. Л., доцент кафедры промышленной электроники ТУСУР,
канд. техн. наук

Топор, Александр Васильевич

Т58 Схемотехника : методические указания по выполнению лабораторных работ / А. В. Топор, В. М. Саюн. – Томск : Томск. гос. ун-т систем упр. и радиоэлектроники, 2023. – 41 с.

Настоящие методические указания составлены для студентов технических университетов.

Одобрено на заседании каф. ПрЭ, протокол № 23 от 05.10.2023.

УДК 621.382.2(382.3)
ББК 32.85

© Топор А. В., Саюн В. М., 2023
© Томск. гос. ун-т систем упр. и радиоэлектроники, 2023

ОГЛАВЛЕНИЕ

ЛАБОРАТОРНАЯ РАБОТА № 1 «КАСКАД УСИЛИТЕЛЬНЫЙ С ОБЩИМ ЭМИТТЕРОМ»	5
1 Описание лабораторной установки.....	5
1.1 Источник питания.....	6
1.2 Генератор сигналов низкочастотный ГЗ-112/1.....	6
1.3 Генератор прямоугольных импульсов Г5-54.....	7
1.4 Осциллограф.....	7
2 Основные теоретические сведения.....	9
2.1 Простейший усилительный каскад с общим эмиттером.....	9
2.2 Усилительный каскад с общим эмиттером с температурной стабилизацией положения рабочей точки.....	11
2.3 Основные расчетные соотношения.....	13
3 Методика проведения измерений.....	14
3.1 Рекомендуемая последовательность действий при определении временных и амплитудных характеристик сигнала.....	15
3.2 Методика построения логарифмической амплитудно-частотной характеристики усилителя.....	15
4 Описание лабораторного макета.....	16
5 Программа работы.....	17
6 Контрольные вопросы.....	18
7 Содержание отчета.....	18
8 Список рекомендуемой литературы.....	18
Приложение А (обязательное).....	19
А.1 Параметры транзистора КТ315Г.....	19
А.2 Варианты.....	20
А.3 Номинальные значения элементов схемы.....	20
ЛАБОРАТОРНАЯ РАБОТА № 2 «КАСКАД УСИЛИТЕЛЬНЫЙ С ОБЩИМ КОЛЛЕКТОРОМ»	21
1 Описание лабораторной установки.....	21
1.1 Источник питания.....	22
1.2 Генератор сигналов низкочастотный ГЗ-112/1.....	22
1.3 Генератор прямоугольных импульсов Г5-54.....	23
1.4 Осциллограф.....	23
2 Основные теоретические сведения.....	25
2.1 Простейший усилительный каскад с общим коллектором.....	25
2.2 Основные расчетные соотношения.....	28
3 Методика проведения измерений.....	29
3.1 Рекомендуемая последовательность действий при определении временных и амплитудных характеристик сигнала.....	29
3.2 Методика построения логарифмической амплитудно-частотной характеристики усилителя.....	30
3.3 Методика определения коэффициента усиления по току (β транзистора).....	31
4 Описание лабораторного макета.....	31
5 Программа работы.....	32
6 Контрольные вопросы.....	33
7 Содержание отчета.....	33
8 Список рекомендуемой литературы.....	34
Приложение А (обязательное).....	35

А.1 Параметры транзистора КТЗ15Г	35
А.2 Варианты.....	36
А.3 Номинальные значения элементов схемы	36

ЛАБОРАТОРНАЯ РАБОТА № 3 «ИССЛЕДОВАНИЕ ОПЕРАЦИОННЫХ

УСИЛИТЕЛЕЙ».....	37
1 Основные теоретические сведения	37
1.1 Идеальный операционный усилитель.....	37
1.2 Реальный операционный усилитель	38
1.3 Расчет погрешностей, вызванных неидеальностью ОУ.....	38
2 Программа работы	39
3 Контрольные вопросы	41
4 Содержание отчета.....	41
5 Список рекомендуемой литературы	41

ЛАБОРАТОРНАЯ РАБОТА № 1 «КАСКАД УСИЛИТЕЛЬНЫЙ С ОБЩИМ ЭМИТТЕРОМ»

Целью лабораторной работы является:

- исследование усилительного каскада на биполярном транзисторе, собранного по схеме с общим эмиттером;
- определение положения рабочей точки;
- определение входного и выходного сопротивлений, коэффициентов усиления по току, напряжению, мощности;
- определение полосы пропускания (верхней и нижней рабочей частоты).

1 Описание лабораторной установки

В ходе выполнения лабораторных работ по дисциплине «Аналоговая электроника» предполагается использование лабораторного стенда в соответствии с рисунком 1.1, состоящего из следующих лабораторных приборов:

- лабораторный макет (соответствующий лабораторной работе);
- источник питания;
- осциллограф;
- генератор импульсов.

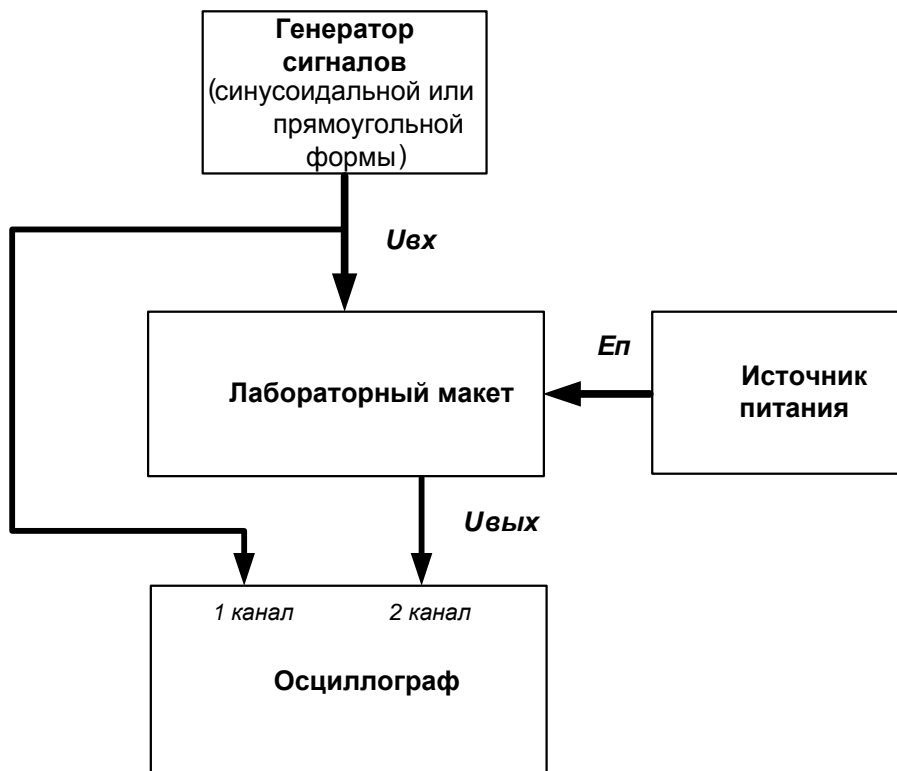


Рисунок 1.1 – Структурная схема лабораторного стенда

1.1 Источник питания

С помощью источника, изображённого на рисунке 1.2, осуществляется питание лабораторных макетов с возможностью регулировки напряжения питания от 0 до 20 В. Включение источника питания производится тумблером (поз. 1 на рисунке 1.2). Для подключения лабораторного макета имеется специальный разъем (поз. 2 на рисунке 1.2). Установка напряжения питания производится регулятором (поз. 3 на рисунке 1.2) с помощью встроенного вольтметра (поз. 4 на рисунке 1.2).



1 – выключатель сети; 2 – разъем для подключения лабораторных макетов;
3 – регулировка (0 ÷ 20 В); 4 – встроенный вольтметр

Рисунок 1.2 – Лицевая панель источника питания

1.2 Генератор сигналов низкочастотный ГЗ-112/1

В случаях, когда на вход схемы необходимо подать синусоидальное напряжение, следует использовать генератор низкочастотных сигналов, изображенный на рисунке 1.3.



Рисунок 1.3 – Лицевая панель генератора сигналов низкочастотного ГЗ-112/1

На рисунке 1.3 показаны основные органы управления генератором:
1 – регулировка амплитуды выходного сигнала с учетом делителя;
2 – выход;

- 3 – установка формы сигнала;
- 4 – регулировка частоты с учетом множителя;
- 5 – вход синхронизации (не используется).

1.3 Генератор прямоугольных импульсов Г5-54

Генераторы импульсов в рамках данного лабораторного практикума используются для подачи сигналов с заданными параметрами (амплитуда, частота, длительность, временной сдвиг) на вход исследуемых схем (п. 5.10 программы работы).

Лицевая панель генератора прямоугольных импульсов Г5-54 приведена на рисунке 1.4.

Частота повторения, временной сдвиг и длительность импульсов устанавливаются с помощью соответствующих лимбов с учетом выбранного множителя. На лимбах две шкалы – белая и черная, параметры устанавливаются по той шкале, клавиша множителя которой нажата.

Переключатели временного сдвига позволяют осуществить задержку выходных импульсов относительно импульса синхронизации.

Установка амплитуды выходных импульсов осуществляется дискретно с помощью набора переключателей (поз. 2 на рисунке 1.4) и плавно ручкой потенциометра АМПЛ (поз. 4 на рисунке 1.4). Амплитуда выходных импульсов контролируется осциллографом. Выходы «1:10» и «1:100» (поз. 3 на рисунке 1.4) работают только тогда, когда нажата клавиша «x0,03». Полярность выходных импульсов устанавливается переключателями (поз. 1 на рисунке 1.4).



Рисунок 1.4 – Лицевая панель генератора прямоугольных импульсов Г5-54

1.4 Осциллограф

В лаборатории электронных цепей имеется два вида осциллографов, имеющих незначительные отличия, изображенных на рисунках 1.5 и 1.6.

Осциллографы, имеющиеся в лаборатории, являются двухканальными, имеют возможность внешней синхронизации.

Назначение основных органов управления осциллографом приводится в соответствии с рисунком 1.6:

- а) поз. 1 **SOURCE** – переключатель режима синхронизации:
 - 1) CH1 – по сигналу 1-го канала;
 - 2) CH2 – по сигналу 2-го канала;
 - 3) EXT – внешняя синхронизация (синхроимпульс подается на вход EXT);



Рисунок 1.5 – Лицевые панели осциллографов

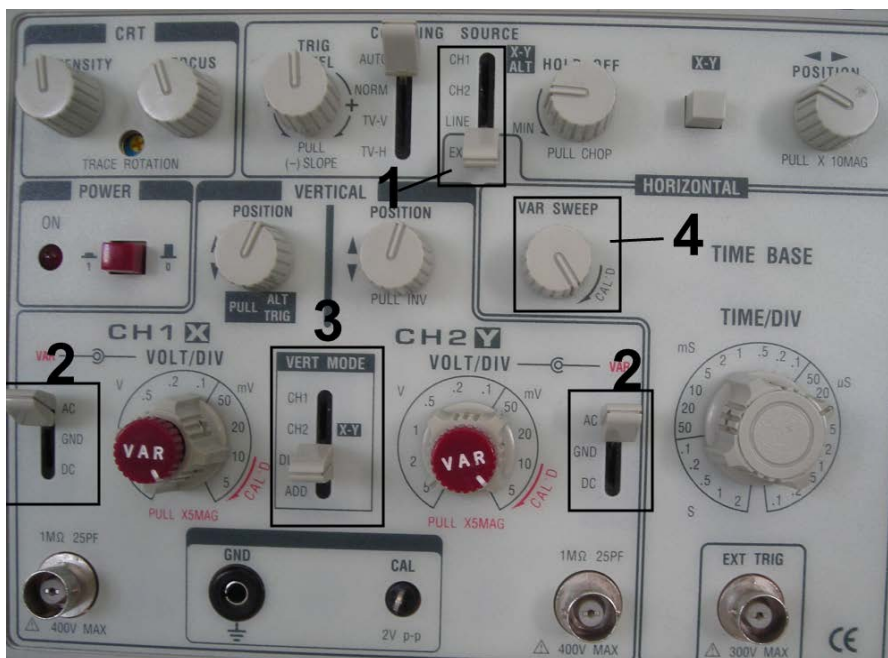


Рисунок 1.6 – Основные органы управления осциллографом

б) поз. 2 **VAR** – переключатели режимов отображения по типу сигнала для каждого из каналов:

- 1) AC – переменный сигнал (на экране отображается только переменная составляющая сигнала);
- 2) GND – земля (вход канала соединяется с общим выводом);
- 3) DC – постоянный сигнал (на экране отображается постоянная и переменная составляющая входного сигнала);

в) поз. 3 **VERT MODE** – выбор режима отображения по каналам:

- 1) CH1 – первый канал;
- 2) CH2 – второй канал;
- 3) DUAL – двухканальный;
- 4) ADD – геометрическая сумма сигналов первого и второго каналов;

г) поз. 4 **VAR SWEEP** – пропорциональное изменение сигнала по оси времени (при снятии временных характеристик должен находиться в **крайнем** правом положении).

Для удобства измерения осциллограф имеет также развертку по амплитуде для каждого канала (**Volt/DIV**) и развертку по времени (**TIME/DIV**). При измерении амплитуды сигнала ручки VAR должны быть в крайнем правом положении.

2 Основные теоретические сведения

2.1 Простейший усилительный каскад с общим эмиттером

Простейшая схема УНЧ на биполярном транзисторе приведена на рисунке 2.1. С помощью резистора R_B в цепи базы задается базовый ток и эмиттерный переход смещается в прямом направлении, на нем устанавливается напряжение $U_{ЭБ}$, равное 0,6–0,7 В для кремниевого транзистора. В цепи базы протекает ток:

$$I_б = \frac{E - U_{ЭБ}}{R_Б}. \quad (2.1)$$

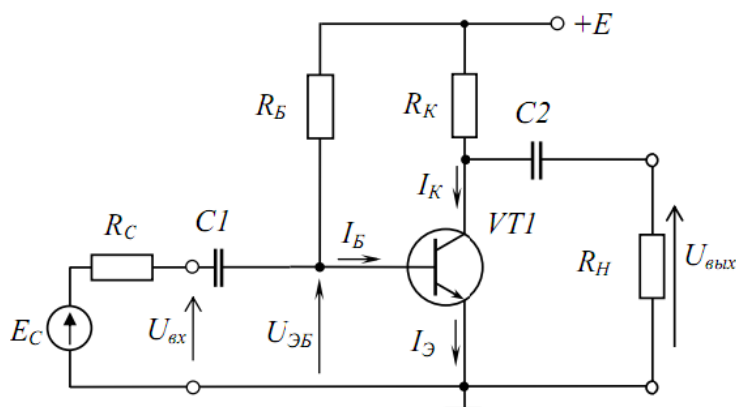


Рисунок 2.1 – Простейший усилительный каскад с общим эмиттером

Коллекторный переход смещен в обратном направлении. В цепи коллектора протекает значительно больший ток:

$$I_к = \beta \cdot I_б. \quad (2.2)$$

В цепи эмиттера протекает ток $I_э = I_к + I_б$, примерно равный току $I_к$. Эмиттер является общим электродом для входной и выходной цепей. Поэтому рассматриваемый каскад выполнен по схеме с общим эмиттером (ОЭ).

Конденсаторы $C1$ и $C2$ используются для разделения постоянной и переменной составляющих сигнала и называются разделительными. Они предназначены для того, чтобы пропускать переменную составляющую сигнала без искажений (их сопротивление для переменной составляющей в рабочем диапазоне частот должно быть практически равно нулю), и не пропускать постоянную составляющую (сопротивление конденсаторов для постоянной составляющей сигнала равно бесконечности).

Переменная составляющая входного напряжения подается через разделительный конденсатор $C1$ и вызывает изменение тока базы транзистора. Изменение тока базы приводит к пропорциональному изменению тока в коллекторной цепи. Для его преобразования в соответствующие изменения выходного напряжения и ограничения коллекторного тока используется резистор R_k .

При расчете усилительного каскада на биполярном транзисторе на его выходных характеристиках выбирают рабочую точку или точку покоя (точка A), положение которой определяет режим работы транзистора. Обычно ее координаты обозначают как I_0 и U_0 (см. рисунок 2.2).

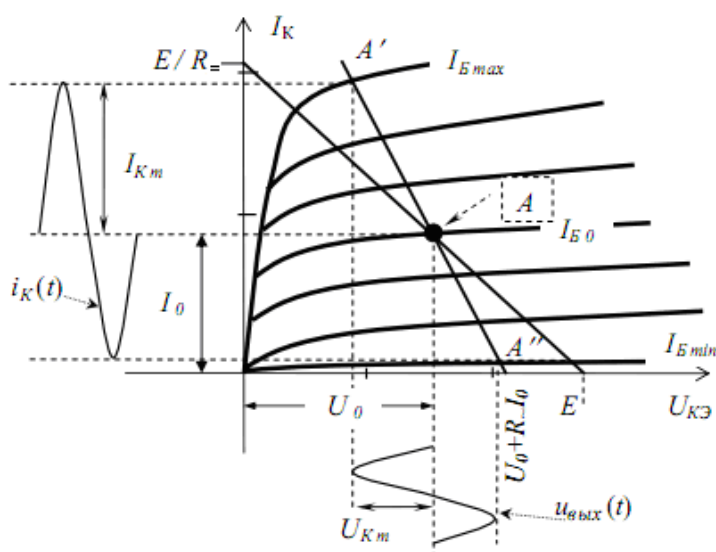


Рисунок 2.2 – Графическое представление работы каскада по постоянному и переменному току.

На выходных характеристиках транзистора точка покоя A , соответствующая выбранному значению тока базы, лежит на нагрузочной прямой постоянного тока. Нагрузочная прямая постоянного тока проходит через точку E на оси абсцисс и точку E/R_{Σ} на оси ординат в соответствии с уравнением второго закона Кирхгофа для коллекторной цепи:

$$E = U_{КЭ} + R_k I_k. \quad (2.3)$$

Наклон нагрузочной прямой постоянного тока определяется сопротивлением выходной цепи постоянному току $R_{\Sigma} = R_k$. В общем случае оно включает все сопротивления, последовательно подключенные в выходной цепи кроме транзистора к источнику питания.

Через разделительный конденсатор $C2$ к коллектору подключена нагрузка R_n , в которую передается часть переменной составляющей коллекторного тока. Другая часть ответвляется в резистор R_k , таким образом:

$$i_k(t) = i_n(t) + i_{R_k}(t). \quad (2.4)$$

Следовательно, для переменной составляющей коллекторного тока резисторы R_k и R_n соединены параллельно. Их параллельное соединение называют сопротивлением выходной цепи по переменному току:

$$R_{\Sigma} = R_k \parallel R_n. \quad (2.5)$$

При передаче сигнала мгновенные значения тока и напряжения в коллекторной цепи транзистора определяются соотношениями:

$$I_K = I_0 + i_K(t), \quad (2.6)$$

$$U_{KЭ} = U_0 + u_{\text{вых}}(t), \quad (2.7)$$

причем переменные составляющие связаны уравнением:

$$u_{\text{вых}}(t) = -R_{\sim} \cdot i_K(t). \quad (2.8)$$

Знак минус подчеркивает тот факт, что с ростом коллекторного тока напряжение на транзисторе уменьшается.

Подставив в уравнение (2.8) значения переменных составляющих коллекторного тока и напряжения из (2.6) и (2.7), получим уравнение нагрузочной прямой переменного тока:

$$U_{KЭ} - U_0 = -R_{\sim} (I_K - I_0). \quad (2.9)$$

Она проходит через точку покоя А (I_0, U_0) и точку на оси абсцисс с координатой $U_{KЭ} = U_0 + I_0 \cdot R_{\sim}$. По ней совершает колебания рабочая точка под действием сигнала, причем A' и A'' определяют амплитуды переменных составляющих $i_K(t)$ и $u_{\text{вых}}(t)$ для заданной амплитуды изменения базового тока $i_B(t)$.

2.2 Усилительный каскад с общим эмиттером с температурной стабилизацией положения рабочей точки

На рисунке 2.3 приведена схема каскада с ОЭ, в котором использована цепь эмиттерной стабилизации рабочей точки транзистора. В схеме применяется емкостная связь с источником сигнала и нагрузкой через разделительные конденсаторы $C1$ и $C2$. Базовый делитель $R1, R2$ задает напряжение на базе транзистора. Резистор $RЭ$ создает отрицательную обратную связь по току, что способствует температурной стабилизации положения рабочей точки. Однако, введение отрицательной обратной связи уменьшает коэффициент усиления каскада, для её устранения по переменному току, резистор $RЭ$ зашунтирован конденсатором $CЭ$. Таким образом, по переменной составляющей эмиттер транзистора заземлен.

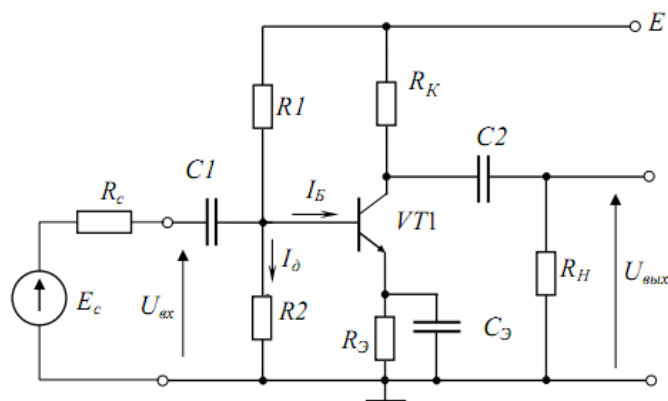


Рисунок 2.3 – Усилительный каскад с общим эмиттером с температурной стабилизацией положения рабочей точки

Сопротивление выходной цепи постоянному и переменному току определяется соотношениями:

$$R_{\sim} = R_K + R_{\text{Э}},$$

$$R_{\sim} = R_K \parallel R_H.$$

Резисторы базового делителя уменьшают входное сопротивление каскада до значения:

$$R_{\text{вх}} = R_B \parallel h_{11Э}, \quad (2.10)$$

где $R_B = R1 \parallel R2$.

Введение резистора $R_Э$ при отсутствии конденсатора $C_Э$ изменяет работу усилительного каскада не только в режиме покоя, но и при наличии входного сигнала. Переменная составляющая эмиттерного тока создает на резисторе падение напряжения $U_Э = R_Э \cdot i_Э$, которое уменьшает усиливаемое напряжение, подводимое к транзистору $U_{БЭ} = U_{\text{вх}} - R_Э \cdot i_Э$.

Коэффициент усиления по напряжению снижается до величины:

$$K_{OC} = \frac{-h_{21Э} \cdot R_{\sim}}{h_{11Э} + R_Э(1 + h_{21Э})}. \quad (2.11)$$

Для устранения ООС по переменному току $R_Э$ шунтируют конденсатором $C_Э$. На низких частотах конденсатор $C_Э$ вносит дополнительные искажения:

$$M_Э = \sqrt{1 + \left(\frac{1}{\omega \cdot \tau_Э} \right)^2}, \quad (2.12)$$

где $\tau_Э = C_Э(R_{\text{вых}} \parallel R_Э)$; $R_{\text{выхЭ}} = \frac{h_{11Э} + R_C \parallel R_B}{1 + \beta}$.

Выбор положения рабочей точки прежде всего ограничен условиями (предполагается работа в режиме класса А):

$$\begin{aligned} I_{\min} < I_0 < I_{\text{кдоп}}, \\ U_{\min} < U_0 < U_{\text{КЭдоп}}, \\ P_K = U_0 I_0 < P_{\text{Кдоп}}, \end{aligned}$$

где $I_{\text{кдоп}}$, $U_{\text{КЭдоп}}$ и $P_{\text{Кдоп}}$ – предельно допустимые для данного транзистора значения тока коллектора, коллекторного напряжения и мощности рассеяния на коллекторном переходе.

Графическое представление этих неравенств выделяет рабочую область на выходных характеристиках транзистора в соответствии с рисунком 2.4.

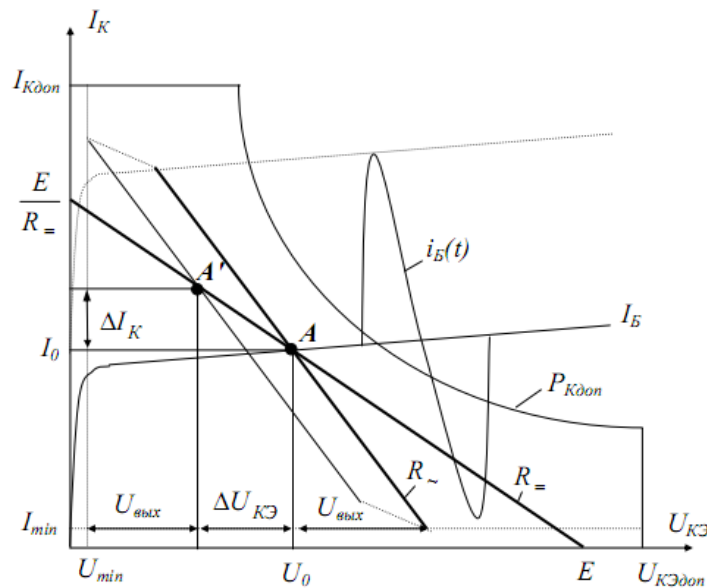


Рисунок 2.4 – Работа каскада с ОЭ в режиме большого сигнала

Рабочая точка должна лежать на нагрузочной прямой постоянного тока, которая проводится через точку $U_{кэ} = E$ на оси абсцисс и точку $I_{к} = E/R_{-}$ на оси ординат. Только по этой прямой может изменяться положение рабочей точки А при изменении температуры или смене транзистора.

Положение рабочей точки должно обеспечивать получение на нагрузке без ограничений требуемых амплитуд напряжения и тока. Амплитуда переменной составляющей сигнала на нагрузке определяется по нагрузочной прямой переменного тока, которая проводится через рабочую точку в соответствии с сопротивлением выходной цепи переменному току, т. е. пересекает ось абсцисс при $U_{кэ} = U_0 + I_0 R_{-}$.

Положение рабочей точки определяется из следующих соотношений:

$$I_{дел} = E / (R1 + R2),$$

$$U_б = I_{дел} \times R2,$$

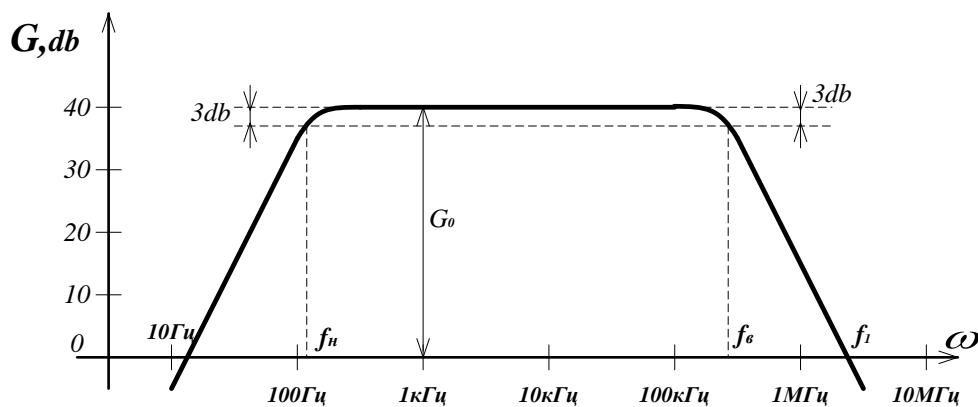
$$U_э = U_б - 0,7,$$

$$I_э = U_э / R_э,$$

$$I_0 = I_{к} \approx I_э,$$

$$U_0 = U_{кэ} = E - U_э - I_{к} \cdot R_{к}.$$

Частотные свойства каскада определяются логарифмической амплитудно-частотной характеристикой (ЛАЧХ), это зависимость коэффициента усиления каскада, измеренного в децибелах $G = 20 \lg(K)$, от частоты, измеренной в декадах $\omega = \lg(f)$. Типовая ЛАЧХ УНЧ приведена на рисунке 2.5.



G_0 – коэффициент усиления в рабочем диапазоне частот;

f_n – нижняя частота рабочего диапазона частот;

f_v – верхняя частота рабочего диапазона частот;

f_1 – частота единичного усиления.

Рисунок 2.5 – ЛАЧХ исследуемого каскада

Спад ЛАЧХ в области нижних частот определяется тем, что на низких частотах увеличивается сопротивление разделительных и блокировочного конденсаторов.

Спад ЛАЧХ в области верхних частот определяется частотными свойствами транзистора.

2.3 Основные расчетные соотношения

Входное сопротивление:

$$R_{вх} = R_B \parallel h_{11}, \quad (2.17)$$

где $R_B = R1 \parallel R2$.

Выходное сопротивление:

$$R_{\text{вых}} = R_K \parallel \frac{1}{h_{22}^{\ominus}} \approx R_K. \quad (2.18)$$

Коэффициент усиления по напряжению в рабочем диапазоне частот:

$$K_0 = \frac{\beta R_{\sim}}{h_{11}^{\ominus}}, \quad (2.19)$$

где $R_{\sim} = R_K \parallel R_H$.

Постоянная времени каскада в области верхних частот:

$$\tau_B = \tau_{\beta} + C_K(I + \beta) R_{\sim}, \quad (2.20)$$

где $\tau_{\beta} = \frac{1}{2\pi \cdot f_{\beta}}$.

Верхняя граничная частота на уровне 3 дБ определяется из соотношения:

$$f_B = \frac{1}{2\pi\tau_B}. \quad (2.21)$$

Время установления фронта импульса:

$$t_{\phi} = 2,2\tau_B \quad (2.23)$$

Относительный спад вершины импульса:

$$\Delta = \frac{t_{H1}}{\tau_1} + \frac{t_{H2}}{\tau_2} \quad (2.24)$$

где $\tau_1 = C_1 R_{\text{ex}}$, $\tau_2 = C_2 (R_{\text{вых}} + R_H)$.

3 Методика проведения измерений

Для проведения измерений используется осциллограф, основные органы управления которого приведены на рисунке 3.1.

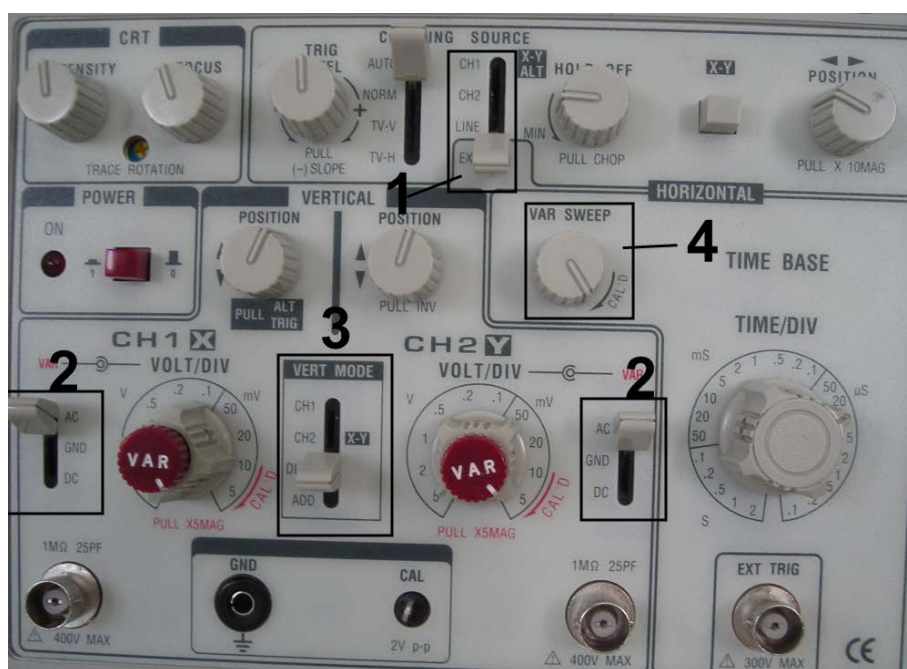


Рисунок 3.1 – Основные органы управления осциллографа

3.1 Рекомендуемая последовательность действий при определении временных и амплитудных характеристик сигнала

3.1.1 Обеспечить питание лабораторного макета, в соответствии с программой работы, подать на вход схемы синусоидальный сигнал и установить необходимые параметры элементов схемы.

3.1.2 Подключить один из каналов осциллографа ко входу макета, второй – к выходу. Установить на каждом из каналов режим АС (поз. 2 на рисунке 1.3) и выбрать двухканальный режим **DUAL MODE** (поз. 3 на рисунке 1.3).

3.1.3 Перевести осциллограф в режим синхронизации с каналом 1 (перевести соответствующий переключатель в положение **CH1**, (поз. 1 на рисунке 3.1).

3.1.4 Добиться максимально развернутого и четкого изображения на экране осциллографа. При этом нужно использовать регуляторы **VOLT/DIV** для каждого канала (регуляторы **VAR** должны быть в крайнем правом положении), развертку по времени **TIME/DIV**, а также **TRIG LEVEL, FOCUS, INTENSITY**.

3.1.5 Если осциллограф имеет регулятор **VAR SWEEP** установить его в крайнее правое положение, как показано на рисунке 3.1 поз. 4.

3.2 Методика построения логарифмической амплитудно-частотной характеристики усилителя

3.2.1 Подать с генератора гармонических колебаний на вход макета синусоидальный сигнал амплитудой 50 мВ, частотой 1 кГц. Добиться на экране осциллографа четкого изображения входного и выходного сигналов. Подключить к выходу каскада цифровой вольтметр (режим измерения «~U»).

С помощью ручки **АМПЛИТУДА** генератора установить выходное напряжение каскада 1 В (это напряжение наиболее удобно для измерений, хотя можно установить любое другое напряжение, лишь бы выходной сигнал не был искажен; на практике измерения проводят при максимальном неискаженном сигнале).

Переключить вольтметр на вход каскада и измерить входное напряжение. Полученные данные занести в соответствующие графы таблицы 3.1.

Определить коэффициент усиления по напряжению:

$$K_0 = \frac{U_{\text{ВЫХ}}}{U_{\text{ВХ}}},$$

Рассчитать коэффициент усиления в децибелах:

$$G = 20 \lg K.$$

Данные занести в соответствующие графы таблицы 3.1.

Таблица 3.1

	$f_n = \text{--- Гц}$				$f_s = \text{--- кГц}$		
f	10Гц	100Гц	1КГц	10КГц	100КГц	1МГц	10МГц
$U_{\text{вых}}$			1В				
$U_{\text{вх}}$							
$K = U_{\text{вых}}/U_{\text{вх}}$							
$G = 20 \lg K$							

3.2.2 Не меняя амплитуды входного сигнала, с помощью дискретного множителя частоты генератора установить частоту входного сигнала $f = 100$ Гц. Вольтметром измерить значения входного и выходного напряжения, данные занести в соответствующую графу таблицы 3.1.

3.2.3 Повторить измерения по 3.2.2 для остальных значений частот, указанных в таблице 3.1. Измерения с помощью вольтметра на частотах 1–10 МГц могут привести к значительным ошибкам, обусловленным техническими характеристиками вольтметра, поэтому на этих частотах желательно проводить измерения с помощью осциллографа, при этом удобно измерять размах напряжения на входе и на выходе каскада.

3.2.4 Рассчитать значения K и G для каждого значения частоты. Полученные данные занести в таблицу 3.1.

3.2.5 Измерить f_n рабочего диапазона частот. Для этого уменьшать частоту входного сигнала от 1 кГц (с помощью лимба и дискретного множителя частоты генератора), контролируя при этом значение выходного сигнала. Зафиксировать частоту, при которой значение выходного сигнала уменьшится на 3 дБ (в относительных единицах это составит 0,7 от значения выходного напряжения в середине рабочего диапазона частот ($f = 1$ кГц), $U_{fn} = 0,7 \times U_{1кГц} = 0,7 \times 1 \text{ В} = 0,7 \text{ В}$). Данная частота является нижней частотой f_n рабочего диапазона частот. Данные занести в таблицу 3.1.

3.2.6 Измерить f_v рабочего диапазона частот. Для этого увеличивать частоту входного сигнала от 10 кГц (с помощью лимба и дискретного множителя частоты генератора), контролируя при этом значение выходного сигнала. Зафиксировать частоту, при которой значение выходного сигнала уменьшится на 3 дБ (в относительных единицах это составит 0,7 от значения выходного напряжения в середине рабочего диапазона частот ($f = 1$ кГц), $U_{fv} = 0,7 \times U_{1кГц} = 0,7 \times 1 \text{ В} = 0,7 \text{ В}$). Данная частота является верхней частотой f_v рабочего диапазона частот. Данные занести в таблицу 3.1.

3.2.7 По данным таблицы 3.1 построить логарифмическую амплитудно-частотную характеристику исследуемого каскада.

4 Описание лабораторного макета

Схема лицевой панели лабораторного макета приведена на рисунке 4.1.

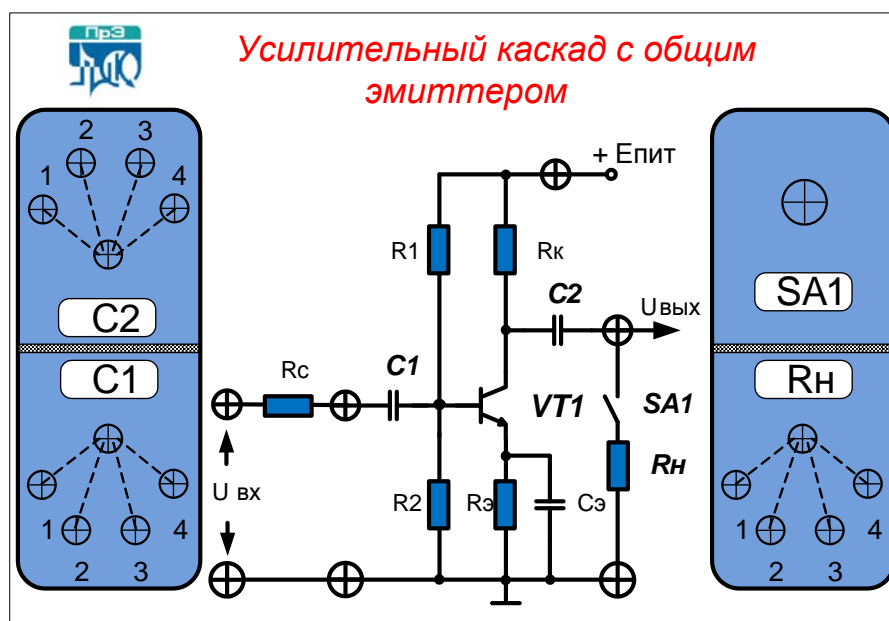


Рисунок 4.1 – Схема лицевой панели лабораторного макета

Лабораторный макет «Усилительный каскад с общим эмиттером» выполнен в отдельном корпусе.

На лицевой панели лабораторного макета представлена схема усилительного каскада с общим эмиттером с температурной стабилизацией положения рабочей точки. В качестве основного элемента схемы используется биполярный транзистор – КТ315Г (параметры транзистора приведены в приложении А).

Питание макета осуществляется от стабилизированного источника 30 В с регулировкой напряжения, встроенного в приборную панель лабораторного стола.

Четырехпозиционные штекерные коммутаторы позволяют подключить необходимые номиналы входного $C1$ и выходного $C2$ конденсаторов и нагрузки R_n . Подключение нагрузки R_n осуществляется с помощью переключателя $SA1$. Для переключателя $SA1$ положение ВВЕРХ – выключено, ВНИЗ – включено.

Номиналы элементов схемы приведены в приложении А.

5 Программа работы

5.1 Подключить лабораторный макет к источнику напряжения 30 В, встроенному в приборную панель лабораторного стола. Установить напряжение питания в соответствии с вариантом (приложение А). Измерить уровень $E_{пит.}$ цифровым вольтметром (режим работы – измерение постоянного напряжения).

5.2 Рассчитать теоретически координаты рабочей точки транзистора I_0 и U_0 . С помощью цифрового вольтметра экспериментально определить координаты рабочей точки. Сравнить расчетные данные с экспериментальными. Провести на выходной характеристике транзистора нагрузочную прямую постоянного тока и отметить на ней положение точки покоя (использовать приложение А).

5.3 Подключить ко входу каскада генератор гармонических колебаний (генератор сигналов низкочастотный); ко входу и выходу каскада – осциллограф. Первый канал осциллографа необходимо подключить в гнездо между резистором R_c и конденсатором $C1$. Подать с генератора на вход каскада синусоидальный сигнал амплитудой 50 мВ, частотой 1 кГц. Параметры входного сигнала контролировать с помощью осциллографа. В отчете привести диаграммы напряжений (с учетом постоянной составляющей) в характерных точках ($U_{вх}$, $U_б$, $U_э$, $U_к$, $U_{вых}$), построенные в одном временном масштабе.

5.4 Установить штекерные коммутаторы $C1$ и $C2$ в положение **1** и подключить нагрузку R_n . (положение $SA1$ – ВНИЗ). Изменяя частоту входного сигнала, построить логарифмическую амплитудно-частотную характеристику коэффициента усиления по напряжению. Определить величины коэффициента усиления по напряжению K_0 , нижнюю f_H и верхнюю f_B частоты (см. 3.2 – Построение логарифмической амплитудно-частотной характеристики).

5.5 Повторить измерения нижней частоты f_H для следующих положений штекерных коммутаторов:

– $C1$ – положение **4**; $C2$ – положения **1, 2, 3, 4**.

– $C2$ – положение **4**; $C1$ – положения **1, 2, 3, 4**.

Построить зависимости $f_H = f(C1)$ и $f_H = f(C2)$.

5.6 Установить частоту входного сигнала 1 кГц. Постепенно увеличивать амплитуду входного сигнала от 0 до значения, при котором выходной сигнал начнет ограничиваться. Замерить уровни ограничения выходного сигнала положительной и отрицательной полярности. Построить нагрузочную прямую переменного тока, отметить на ней уровни ограничения.

5.7 Установить штекерные коммутаторы $C1$ и $C2$ в положение **3**, штекерный коммутатор R_n в положение **1**. На частоте 1 кГц (область средних частот), подав на вход синусоидальное напряжение амплитудой 50 мВ, цифровым вольтметром зафиксировать выходное напряжение

при подключенной и отключенной нагрузке (ВНИЗ – включено, ВВЕРХ – выключено). По данным эксперимента оценить величину выходного сопротивления каскада:

$$R_{\text{вых}} = \frac{E_{\text{xx}} - U_{\text{H}}}{U_{\text{H}}} \cdot R_{\text{H}},$$

где E_{xx} – выходное напряжение при отключенной нагрузке;

U_{H} – выходное напряжение при подключенной нагрузке.

5.8 Повторить измерения по 5.7 оставшихся значений R_{H} (положения **2, 3, 4** штекерного коммутатора R_{H}). Сделать вывод о влиянии R_{H} на выходное сопротивление каскада.

5.9 Используя цифровой вольтметр измерить напряжение на левом (U_1) и правом (U_2) выводах резистора R_c . Вычислить значение входного сопротивления усилителя по формуле:

$$R_{\text{вх}} = U_{\text{вх}} / I_{\text{вх}} = R_c U_2 / (U_1 - U_2).$$

5.10 Подключив ко входу каскада генератор импульсных сигналов, исследовать свойства каскада при усилении прямоугольных импульсов ($f = 1$ кГц, $t_{\text{и}} = 100$ мкс, амплитуда 50 мВ). Инвертирует ли каскад импульс? Во сколько раз усиливается амплитуда импульса? Оценить экспериментально время установления фронта и относительный спад вершины импульса и сравнить с расчетными величинами.

6 Контрольные вопросы

6.1 Назовите причины уменьшения коэффициента усиления на низких частотах. Каким образом можно изменить нижнюю частоту f_{H} коэффициента усиления в исследуемой схеме?

6.2 Назовите причины уменьшения коэффициента усиления на высоких частотах. Каким образом можно изменить верхнюю частоту $f_{\text{В}}$ коэффициента усиления в исследуемой схеме?

6.3 Назовите причины искажения фронта и вершины прямоугольного импульса на выходе каскада.

6.4 Дайте оценку усилительных свойств исследуемого каскада (K_{I} , K_{U} , K_{P}). Инвертирует ли исследуемый каскад фазу входного сигнала при усилении?

7 Содержание отчета

Отчет должен содержать схемы исследуемых цепей, основные экспериментальные данные и их сравнение с расчетными величинами, временные диаграммы входных и выходных сигналов, выводы по каждому пункту программы работы, а также ответы на контрольные вопросы.

8 Список рекомендуемой литературы

8.1 Шарапов А. В. Аналоговая схемотехника : учеб. пособие / А. В. Шарапов. – Томск : ТУСУР, 2006. – 193 с. [Электронный ресурс]: – Режим доступа: <https://edu.tusur.ru/publications/832> (дата обращения: 05.10.2023).

8.2 Шарыгина Л. И. Элементы аналоговой схемотехники : учеб. пособие / Л. И. Шарыгина. – Томск : ТУСУР, 2015. – 75 с. [Электронный ресурс]: – Режим доступа: <https://edu.tusur.ru/publications/4965> (дата обращения: 05.10.2023).

8.3 Шарапов А. В. Аналоговая схемотехника : руководство к организации самостоятельной работы / А. В. Шарапов. – Томск : ТУСУР, 2006. – 85 с. [Электронный ресурс]: – Режим доступа: <https://edu.tusur.ru/publications/831> (дата обращения: 05.10.2023).

Приложение А
(обязательное)

А.1 Параметры транзистора КТ315Г

А.1.1 Статический коэффициент передачи тока в схеме с общим эмиттером не менее 50.

А.1.2 Граничная частота f_{β} не менее 250 МГц.

А.1.3 Емкость коллекторного перехода S_k , не более 7 пФ.

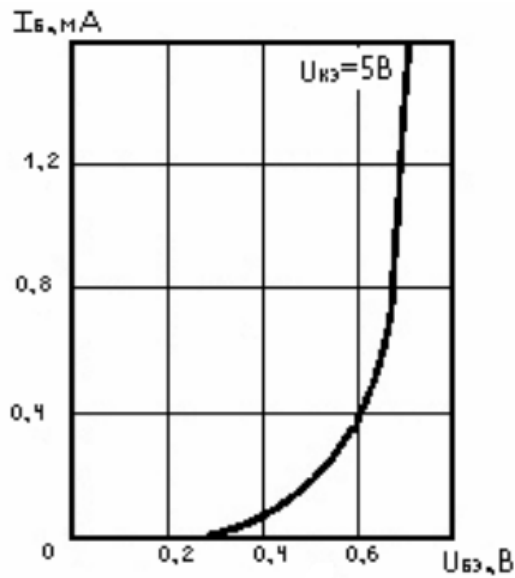


Рисунок А.1 – Входная характеристика транзистора КТ315Г

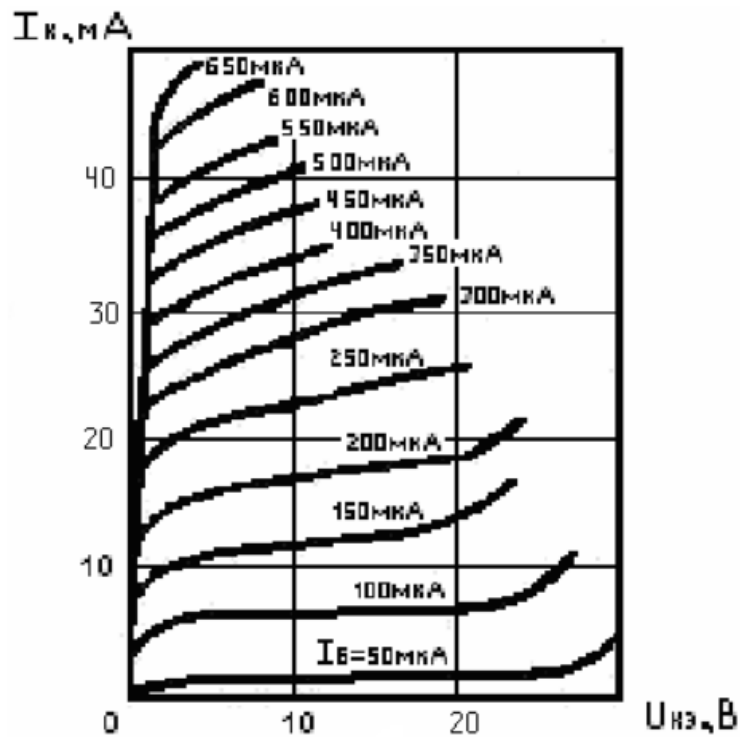


Рисунок А.2 – Выходная характеристика транзистора КТ315Г

А.2 Варианты

Таблица А.1 – Напряжение питания согласно вариантам

Вариант	Напряжение питания, В
1	18
2	17
3	16
4	15
5	14
6	13
7	12
8	11
9	18
10	17

А.3 Номинальные значения элементов схемы

Таблица А.2 – Номинальные значения сопротивления нагрузки

Обозначение на схеме	Положение штекерного коммутатора	Сопротивление, кОм
R _н	1	1
	2	1,5
	3	2
	4	3

Таблица А.2–Номинальные значения емкостей

Обозначение на схеме	Положение штекерного коммутатора	Емкость, мкФ
C1	1	1
	2	5
	3	10
	4	22
C2	1	1
	2	5
	3	10
	4	22

А3.1 Номинальные значения сопротивлений схемы:

R_с = 82 Ом; R₁ = 1,5 кОм; R₂ = 500 Ом; R_к = 330 Ом; R_э = 200 Ом.

ЛАБОРАТОРНАЯ РАБОТА № 2 «КАСКАД УСИЛИТЕЛЬНЫЙ С ОБЩИМ КОЛЛЕКТОРОМ»

Целью лабораторной работы является:

- исследование усилительного каскада на биполярном транзисторе, собранного по схеме с общим коллектором;
- определение положения рабочей точки;
- определение входного и выходного сопротивлений, коэффициентов усиления по току, напряжению, мощности;
- определение полосы пропускания (верхней и нижней рабочей частоты).

1 Описание лабораторной установки

В ходе выполнения лабораторных работ по дисциплине «Аналоговая электроника» предполагается использование лабораторного стенда в соответствии с рисунком 1.1, состоящего из следующих лабораторных приборов:

- лабораторный макет (соответствующий лабораторной работе);
- источник питания;
- осциллограф;
- генератор импульсов.

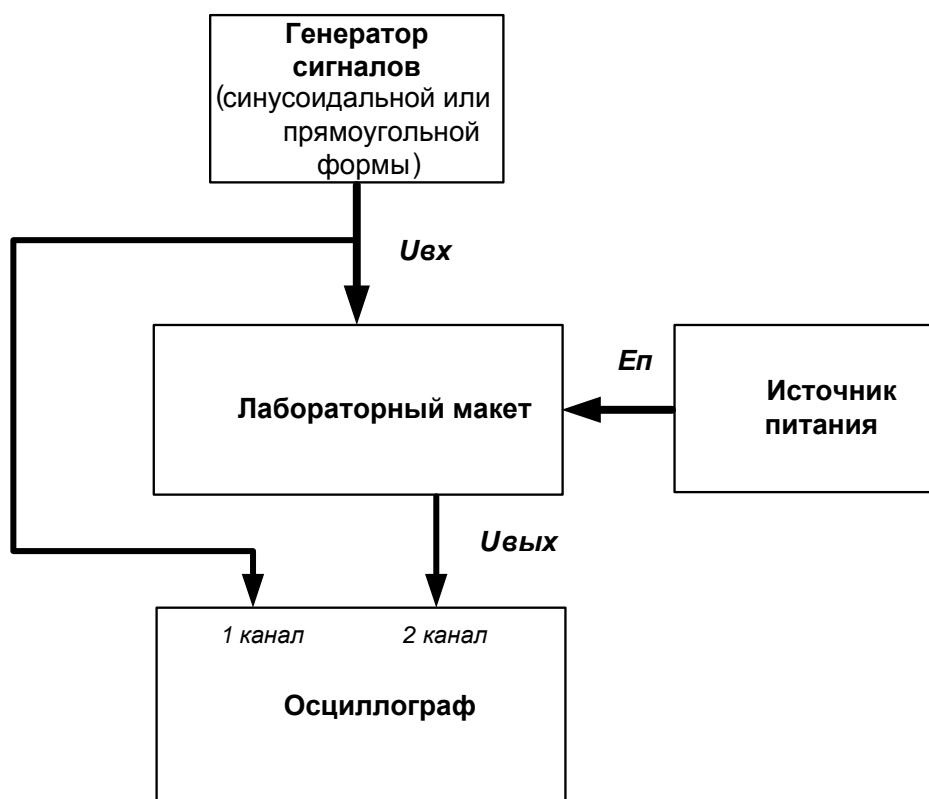


Рисунок 1.1 – Структурная схема лабораторного стенда

1.1 Источник питания

С помощью источника, изображённого на рисунке 1.2, осуществляется питание лабораторных макетов с возможностью регулировки напряжения питания от 0 до 20 В. Включение источника питания производится тумблером (поз. 1 на рисунке 1.2). Для подключения лабораторного макета имеется специальный разъем (поз. 2 на рисунке 1.2). Установка напряжения питания производится регулятором (поз. 3 на рисунке 1.2) с помощью встроенного вольтметра (поз. 4 на рисунке 1.2).



1 – выключатель сети; 2 – разъем для подключения лабораторных макетов;
3 – регулировка (0 ÷ 20В); 4 – встроенный вольтметр.

Рисунок 1.2 – Лицевая панель источника питания

1.2 Генератор сигналов низкочастотный ГЗ-112/1

В случаях, когда на вход схемы необходимо подать синусоидальное напряжение, следует использовать генератор низкочастотных сигналов, изображенный на рисунке 1.3.



Рисунок 1.3 – Лицевая панель генератора сигналов низкочастотного ГЗ-112/1

На рисунке 1.3 показаны основные органы управления генератором:
1 – регулировка амплитуды выходного сигнала с учетом делителя;
2 – выход;

- 3 – установка формы сигнала;
- 4 – регулировка частоты с учетом множителя;
- 5 – вход синхронизации (не используется).

1.3 Генератор прямоугольных импульсов Г5-54

Генераторы импульсов в рамках данного лабораторного практикума используются для подачи сигналов с заданными параметрами (амплитуда, частота, длительность, временной сдвиг) на вход исследуемых схем (п. 5.10 программы работы).

Лицевая панель генератора прямоугольных импульсов Г5-54 приведена на рисунке 1.4.

Частота повторения, временной сдвиг и длительность импульсов устанавливаются с помощью соответствующих лимбов с учетом выбранного множителя. На лимбах две шкалы – белая и черная, параметры устанавливаются по той шкале, клавиша множителя которой нажата.

Переключатели временного сдвига позволяют осуществить задержку выходных импульсов относительно импульса синхронизации.

Установка амплитуды выходных импульсов осуществляется дискретно с помощью набора переключателей (поз. 2 на рисунке 1.4) и плавно ручкой потенциометра АМПЛ (поз. 4 на рисунке 1.4). Амплитуда выходных импульсов контролируется осциллографом. Выходы «1:10» и «1:100» (поз. 3 на рисунке 1.4) работают только тогда, когда нажата клавиша «x0,03». Полярность выходных импульсов устанавливается переключателями (поз. 1 на рисунке 1.4).



Рисунок 1.4 – Лицевая панель генератора прямоугольных импульсов Г5-54

1.4 Осциллограф

В лаборатории электронных цепей имеется два вида осциллографов, имеющих незначительные отличия, изображенных на рисунках 1.5 и 1.6.

Осциллографы, имеющиеся в лаборатории, являются двухканальными, имеют возможность внешней синхронизации.

Назначение основных органов управления осциллографом приводится в соответствии с рисунком 1.6:

- а) поз. 1 **SOURCE** – переключатель режима синхронизации:
 - 1) CH1 – по сигналу 1-го канала;
 - 2) CH2 – по сигналу 2-го канала;
 - 3) EXT – внешняя синхронизация (синхроимпульс подается на вход EXT);



Рисунок 1.5 – Лицевые панели осциллографов

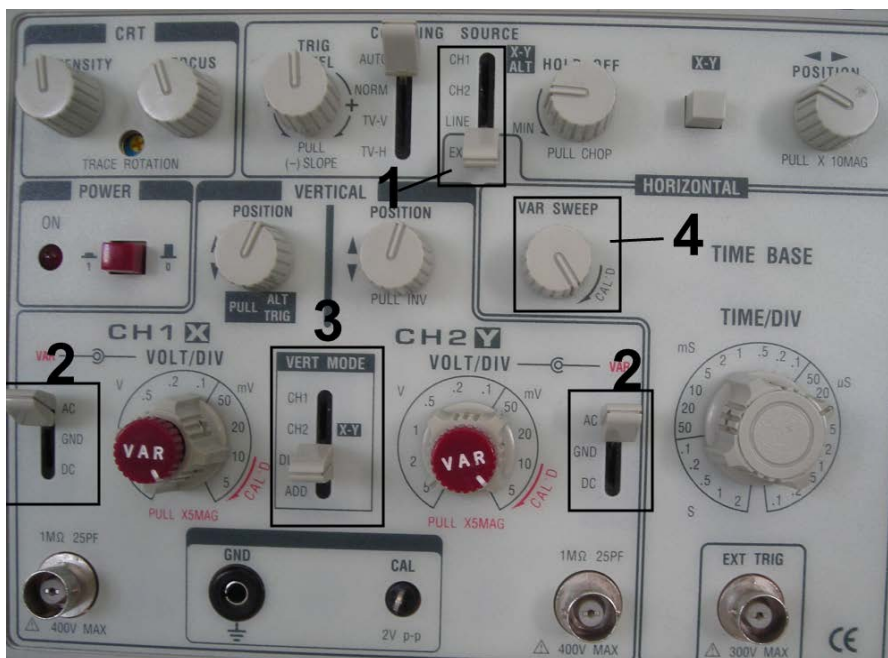


Рисунок 1.6 – Основные органы управления осциллографом

б) поз. 2 **VAR** – переключатели режимов отображения по типу сигнала для каждого из каналов:

- 1) AC – переменный сигнал (на экране отображается только переменная составляющая сигнала);
- 2) GND – земля (вход канала соединяется с общим выводом);
- 3) DC – постоянный сигнал (на экране отображается постоянная и переменная составляющая входного сигнала);

в) поз. 3 **VERT MODE** – выбор режима отображения по каналам:

- 1) CH1 – первый канал;
- 2) CH2 – второй канал;
- 3) DUAL – двухканальный;
- 4) ADD – геометрическая сумма сигналов первого и второго каналов;

г) поз. 4 **VAR SWEEP** – пропорциональное изменение сигнала по оси времени (при снятии временных характеристик должен находиться в **крайнем** правом положении).

Для удобства измерения осциллограф имеет также развертку по амплитуде для каждого канала (**Volt/DIV**) и развертку по времени (**TIME/DIV**). При измерении амплитуды сигнала ручки VAR должны быть в крайнем правом положении.

2 Основные теоретические сведения

2.1 Простейший усилительный каскад с общим коллектором

На рисунке 2.1 приведен вариант построения усилителя по схеме с общим коллектором (ОК). Каскад с общим коллектором называют еще «повторителем напряжения» или «эмиттерным повторителем», так как коэффициент передачи по напряжению этого каскада меньше единицы, что вытекает из его дальнейшего анализа.

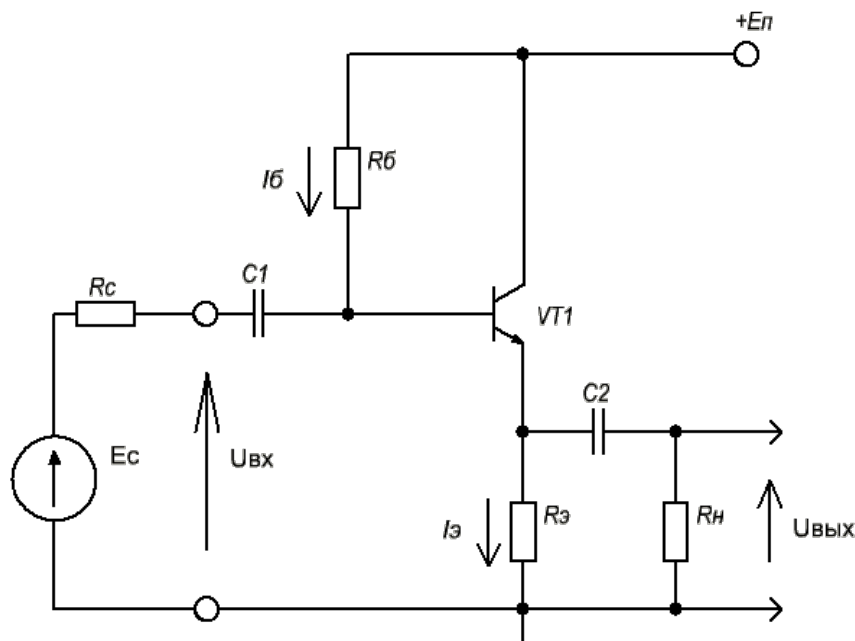


Рисунок 2.1 – Усилительный каскад по схеме с общим коллектором

При подаче на базу транзистора положительной полуволны входного синусоидального сигнала будет увеличиваться ток коллектора и, следовательно, ток эмиттера. В результате падение напряжения на R_3 увеличится, т. е. произойдет формирование положительной полуволны выходного напряжения. Таким образом, каскад с ОК не инвертирует входной сигнал.

Напряжение сигнала, приложенное к базо-эмиттерному переходу, является разностью между U_{BX} и $U_{BЫX}$. Чем больше $U_{BЫX}$ (при заданном U_{BX}), тем меньше окажется напряжение, приложенное к эмиттерному переходу, что будет приводить к уменьшению тока эмиттера и, соответственно, к уменьшению $U_{BЫX}$, т. е. в каскаде с ОК проявляется действие стопроцентной отрицательной обратной связи (ООС).

Конденсаторы $C1$ и $C2$ используются для разделения постоянной и переменной составляющих сигнала и называются разделительными.

Базовый резистор $RБ$ задает требуемый ток базы.

Переменная составляющая входного напряжения подается через разделительный конденсатор $C1$ и вызывает изменение тока базы транзистора. Изменение тока базы приводит к пропорциональному изменению тока в эмиттерной цепи. Для его преобразования в соответствующие изменения выходного напряжения и ограничения эмиттерного тока используется резистор R_3 .

При расчете усилительного каскада на биполярном транзисторе на его выходных характеристиках выбирают точку покоя (точка A), положение которой определяет режим работы транзистора. Обычно ее координаты обозначают как I_0 и U_0 (рис. 2.2).

На выходных характеристиках транзистора точка покоя A , соответствующая выбранному значению тока базы, лежит на нагрузочной прямой постоянного тока. Нагрузочная прямая постоянного тока проходит через точку A на оси абсцисс и точку E/R_3 на оси ординат в соответствии с уравнением второго закона Кирхгофа для коллекторной цепи:

$$E = U_{КЭ} + R_3 I_3. \quad (2.1)$$

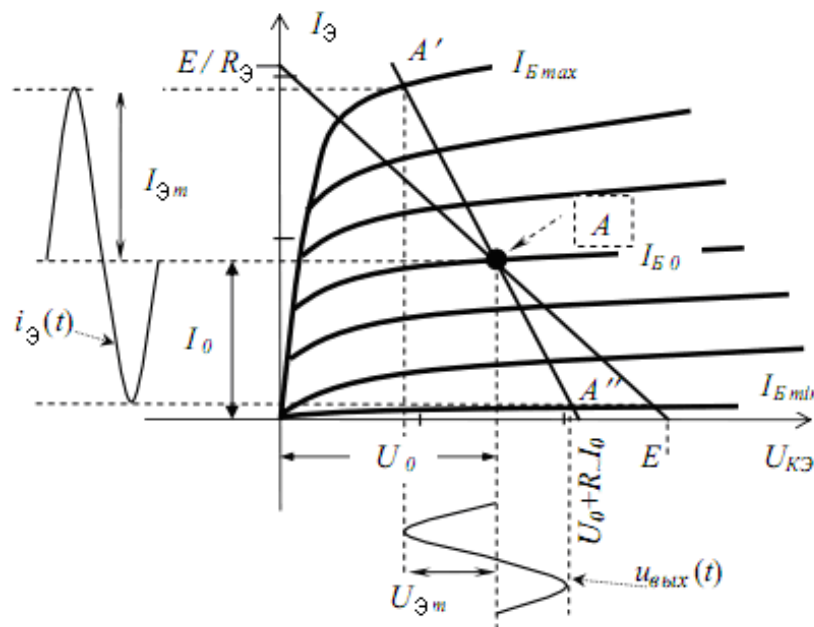


Рисунок 2.2 – Графическое представление работы каскада по постоянному и переменному току

Наклон нагрузочной прямой постоянного тока определяется сопротивлением выходной цепи постоянному току $R_ = R_3$. В общем случае оно включает все сопротивления, последовательно подключенные в выходной цепи кроме транзистора к источнику питания.

Через разделительный конденсатор $C2$ к эмиттеру подключена нагрузка R_H , в которую передается часть переменной составляющей эмиттерного тока. Другая часть ответвляется в резистор $R_Э$, таким образом:

$$i_Э(t) = i_H(t) + i_{R_Э}(t) \quad (2.2)$$

Следовательно, для переменной составляющей эмиттерного тока резисторы $R_Э$ и R_H соединены параллельно. Их параллельное соединение называют сопротивлением выходной цепи по переменному току:

$$R_{\sim} = R_Э \parallel R_H. \quad (2.3)$$

При передаче сигнала мгновенные значения тока и напряжения в эмиттерной цепи транзистора определяются соотношениями:

$$I_Э = I_0 + i_Э(t); \quad (2.4)$$

$$U_{КЭ} = U_0 + u_{вых}(t), \quad (2.5)$$

причем переменные составляющие связаны уравнением:

$$U_{вых}(t) = -R_{\sim} \cdot i_Э(t). \quad (2.6)$$

Знак минус подчеркивает тот факт, что с ростом эмиттерного тока напряжение на транзисторе уменьшается.

Подставив в уравнение (2.6) значения переменных составляющих эмиттерного тока и напряжения из (2.4) и (2.5), получим уравнение нагрузочной прямой переменного тока:

$$U_{КЭ} - U_0 = -R_{\sim}(I_Э - I_0). \quad (2.7)$$

Она проходит через точку покоя $A(I_0, U_0)$ и точку на оси абсцисс с координатой $U_{КЭ} = U_0 + I_0 \cdot R_{\sim}$. По ней совершает колебания рабочая точка под действием сигнала, причем A' и A'' определяют амплитуды переменных составляющих $i_Э(t)$ и $u_{вых}(t)$ для заданной амплитуды изменения базового тока $i_B(t)$.

Особенности усилительного каскада по схеме с ОК:

- каскад с ОК не дает усиления по напряжению ($K < 1$);
- имеет большое входное и малое выходное сопротивление.

Частотные свойства каскада определяются логарифмической амплитудно-частотной характеристикой (ЛАЧХ), это зависимость коэффициента усиления каскада, измеренного в децибелах $G = 20 \lg(K)$, от частоты, измеренной в декадах $\omega = \lg(f)$. Типовая ЛАЧХ УНЧ приведена на рисунке 2.3.

Спад ЛАЧХ в области нижних частот определяется тем, что на низких частотах увеличивается сопротивление разделительных конденсаторов.

Спад ЛАЧХ в области верхних частот определяется частотными свойствами транзистора.

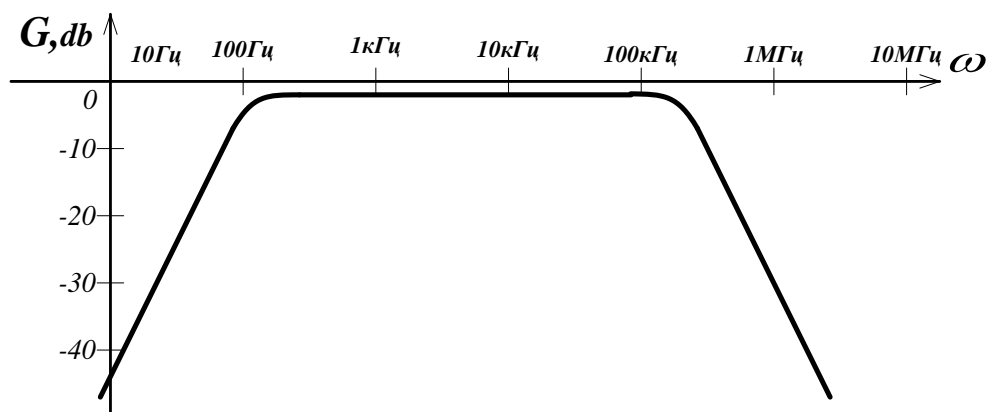


Рисунок 2.3 – ЛАЧХ исследуемого каскада

2.2 Основные расчетные соотношения

Порядок расчета положения рабочей точки для схемы с ОК:

– для схемы по постоянному току составляем уравнение Кирхгофа по внешнему контуру:

$$E = U_{R\delta} + U_{бэ} + U_{э}, \quad (2.8)$$

и по малому контуру:

$$E = U_{кэ} + U_{э}; \quad (2.9)$$

– добавляем уравнения, составленные в соответствии с законом Ома:

$$U_{R\delta} = I_{б} \cdot R_{б}, \quad (2.10)$$

$$U_{э} = I_{э} \cdot R_{э}, \quad (2.11)$$

и основное уравнение транзистора:

$$I_{к} = I_{б} \cdot \beta = I_{э}; \quad (2.12)$$

– из уравнений (2.8–2.12) составляем систему уравнений:

$$E = U_{R\delta} + U_{бэ} + U_{э};$$

$$E = U_{кэ} + U_{э};$$

$$U_{R\delta} = I_{б} \cdot R_{б};$$

$$U_{э} = I_{э} \cdot R_{э};$$

$$I_{б} \cdot \beta = I_{э},$$

– решая ее относительно $U_{кэ}$ и $I_{э}$ находим координаты рабочей точки.

Входное сопротивление:

$$R_{вх} = h_{11э} + R_{\sim} (1 + \beta), \quad (2.13)$$

где $R_{\sim} = R_{э} \parallel R_{H}$.

Выходное сопротивление:

$$R_{вых} = \frac{h_{11э}^{\beta}}{1 + \beta}. \quad (2.14)$$

Коэффициент усиления по напряжению в рабочем диапазоне частот:

$$K_0 = \frac{(1 + \beta)R_{\sim}}{h_{11э}^{\beta} + (1 + \beta)R_{\sim}}, \quad (2.15)$$

где $R_{\sim} = R_{э} \parallel R_{H}$.

Постоянная времени каскада в области верхних частот:

$$\tau_B = \frac{\tau_{\alpha}}{1 - \alpha\gamma}, \quad (2.16)$$

где

$$\gamma = \frac{r_{б}}{R_{\sim} + r_{б} + r_{э}},$$

$$\tau_{\alpha} = \frac{\tau_{\beta}}{\beta},$$

$$\tau_{\beta} = \frac{1}{2\pi \cdot f_{\beta}}.$$

Верхняя частота на уровне 3 дБ определяется из соотношения:

$$f_B = \frac{1}{2\pi\tau_B}. \quad (2.17)$$

Нижняя частота рабочего диапазона частот определяется из соотношения:

$$\sqrt{1 + \left(\frac{1}{2\pi f_n \tau_1}\right)^2} \cdot \sqrt{1 + \left(\frac{1}{2\pi f_n \tau_2}\right)^2} = \sqrt{2}, \quad (2.18)$$

где $\tau_1 = C_1 R_{\text{вх}}$, $\tau_2 = C_2 (R_{\text{вых}} + R_n)$.

Время установления фронта импульса:

$$t_\phi = 2,2\tau_B. \quad (2.19)$$

Относительный спад вершины импульса:

$$\Delta = \frac{t_{\text{II}}}{\tau_1} + \frac{t_{\text{II}}}{\tau_2}. \quad (2.20)$$

3 Методика проведения измерений

Для проведения измерений используется осциллограф, основные органы управления которого приведены на рисунке 3.1.

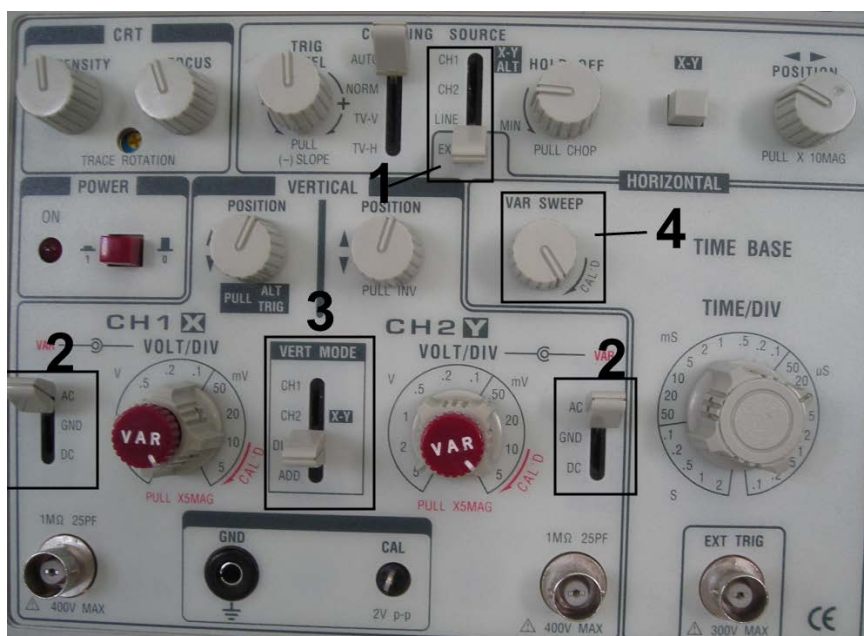


Рисунок 3.1 – Основные органы управления осциллографа

3.1 Рекомендуемая последовательность действий при определении временных и амплитудных характеристик сигнала

3.1.1 Обеспечить питание лабораторного макета, в соответствии с программой работы, подать на вход схемы синусоидальный сигнал и установить необходимые параметры элементов схемы.

3.1.2 Подключить один из каналов осциллографа ко входу макета, второй – к выходу. Установить на каждом из каналов режим **AC** (поз. 2 на рисунке 1.3) и выбрать двухканальный режим **DUAL MODE** (поз. 3 на рисунке 1.3).

3.1.3 Перевести осциллограф в режим синхронизации с каналом 1 (перевести соответствующий переключатель в положение **CH1**, (поз. 1 на рисунке 3.1).

3.1.4 Добиться максимально развернутого и четкого изображения на экране осциллографа. При этом нужно использовать регуляторы **VOLT/DIV** для каждого канала (регуляторы

VAR должны быть в крайнем правом положении), развертку по времени **TIME/DIV**, а также **TRIG LEVEL, FOCUS, INTENSITY**.

3.1.5 Если осциллограф имеет регулятор **VAR SWEEP** установить его в крайнее правое положение, как показано на рисунке 3.1 поз. 4.

3.2 Методика построения логарифмической амплитудно-частотной характеристики усилителя

3.2.1 Подать с генератора гармонических колебаний на вход макета синусоидальный сигнал амплитудой 1 В, частотой 1 кГц. Добиться на экране осциллографа четкого изображения входного и выходного сигналов. Подключить к выходу каскада цифровой вольтметр (режим измерения «~U»).

С помощью ручки **АМПЛИТУДА** генератора установить выходное напряжение каскада 1 В (это напряжение наиболее удобно для измерений, хотя можно установить любое другое напряжение, лишь бы выходной сигнал не был искажен; на практике измерения проводят при максимальном неискаженном сигнале).

Переключить вольтметр на вход каскада и измерить входное напряжение. Полученные данные занести в соответствующие графы таблицы 3.1.

Определить коэффициент усиления по напряжению:

$$K_0 = \frac{U_{ВЫХ}}{U_{ВХ}}$$

Рассчитать коэффициент усиления в децибелах:

$$G = 20 \lg K$$

Данные занести в соответствующие графы таблицы 3.1.

Таблица 3.1

	$f_n = \text{---} \Gamma\text{ц}$				$f_{\text{в}} = \text{---} \kappa\Gamma\text{ц}$		
f	10Гц	100Гц	1КГц	10КГц	100КГц	1МГц	10МГц
$U_{\text{вых}}$			1В				
$U_{\text{вх}}$							
$K = U_{\text{вых}}/U_{\text{вх}}$							
$G = 20 \lg K$							

3.2.2 Не меняя амплитуды входного сигнала, с помощью дискретного множителя частоты генератора установить частоту входного сигнала $f = 100 \Gamma\text{ц}$. Вольтметром измерить значения входного и выходного напряжения, данные занести в соответствующую графу таблицы 3.1.

3.2.3 Повторить измерения по 3.2.2 для остальных значений частот, указанных в таблице 3.1. Измерения с помощью вольтметра на частотах 1–10 МГц могут привести к значительным ошибкам, обусловленным техническими характеристиками вольтметра, поэтому на этих частотах желательно проводить измерения с помощью осциллографа, при этом удобно измерять размах напряжения на входе и на выходе каскада.

3.2.4 Рассчитать значения K и G для каждого значения частоты. Полученные данные занести в таблицу 3.1.

3.2.5 Измерить f_n рабочего диапазона частот. Для этого уменьшать частоту входного сигнала от 1 кГц (с помощью лимба и дискретного множителя частоты генератора), контролируя при этом значение выходного сигнала. Зафиксировать частоту, при которой значение

выходного сигнала уменьшится на 3 дБ (в относительных единицах это составит 0,7 от значения выходного напряжения в середине рабочего диапазона частот ($f = 1$ кГц), $U_{fн} = 0,7 \times U_{1кГц} = 0,7 \times 1 \text{ В} = 0,7 \text{ В}$). Данная частота является нижней частотой f_n рабочего диапазона частот. Данные занести в таблицу 3.1.

3.2.6 Измерить f_v рабочего диапазона частот. Для этого увеличивать частоту входного сигнала от 10 кГц (с помощью лимба и дискретного множителя частоты генератора), контролируя при этом значение выходного сигнала. Зафиксировать частоту, при которой значение выходного сигнала уменьшится на 3 дБ (в относительных единицах это составит 0,7 от значения выходного напряжения в середине рабочего диапазона частот ($f = 1$ кГц), $U_{fв} = 0,7 \times U_{1кГц} = 0,7 \times 1 \text{ В} = 0,7 \text{ В}$). Данная частота является верхней частотой f_v рабочего диапазона частот. Данные занести в таблицу 3.1.

3.2.7 По данным таблицы 3.1 построить логарифмическую амплитудно-частотную характеристику исследуемого каскада.

3.3 Методика определения коэффициента усиления по току (β транзистора)

3.3.1 Подключить лабораторный макет к источнику питания и установить необходимое напряжение питания в соответствии с вариантом.

3.3.2 С помощью цифрового вольтметра определить величины падений напряжений на базовом $R_B (U_{Rб})$ и эмиттерном $R_E (U_{Rэ})$ резисторах.

3.3.3 Определить коэффициент усиления по току по формулам:

$$I_{б} = \frac{U_{Rб}}{R_{б}}, \quad (3.1)$$

$$I_{э} = \frac{U_{Rэ}}{R_{э}}, \quad (3.3)$$

$$\beta = \frac{I_{э}}{I_{б}} - 1. \quad (3.3)$$

4 Описание лабораторного макета

Схема лицевой панели лабораторного макета приведена на рисунке 4.1.

Лабораторный макет «Усилительный каскад с общим коллектором» выполнен в отдельном корпусе.

На лицевой панели лабораторного макета представлена схема усилительного каскада с общим коллектором с температурной стабилизацией положения рабочей точки. В качестве основного элемента схемы используется биполярный транзистор – КТ315Г (параметры транзистора приведены в приложении А).

Питание макета осуществляется от стабилизированного источника 20 В с регулировкой напряжения, встроенного в приборную панель лабораторного стола.

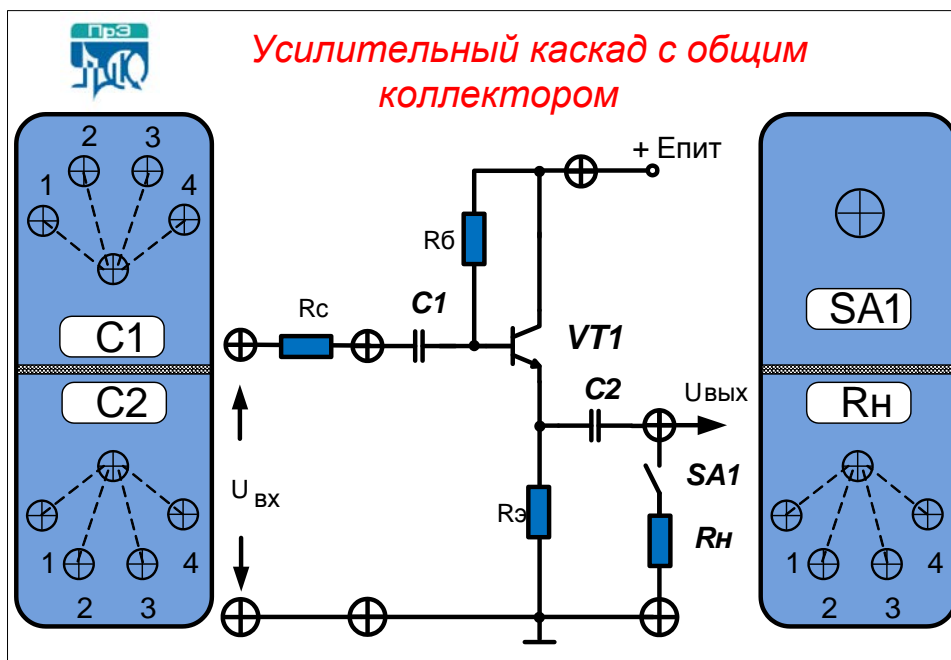


Рисунок 4.1 – Схема лицевой панели лабораторного макета

Четырёхпозиционные штекерные коммутаторы позволяют подключить необходимые номиналы входного $C1$ и выходного $C2$ конденсаторов и нагрузки R_H . Подключение нагрузки R_H осуществляется с помощью переключателя $SA1$. Для переключателя $SA1$ положение ВВЕРХ – выключено, ВНИЗ – включено.

Номиналы элементов схемы приведены в приложении А.

5 Программа работы

5.1 Подключить лабораторный макет к источнику напряжения 20 В, встроенному в приборную панель лабораторного стола. Установить напряжение питания в соответствии с вариантом (приложение А). Измерить уровень $E_{пит}$ цифровым вольтметром (режим работы – измерение постоянного напряжения).

5.2 Экспериментально определить коэффициент усиления по току, руководствуясь п. 3.3.

5.3 Для полученного значения β рассчитать теоретически координаты рабочей точки транзистора I_0 и U_0 . С помощью цифрового вольтметра экспериментально определить координаты рабочей точки. Сравнить расчетные данные с экспериментальными. Провести на выходной характеристике транзистора нагрузочные прямые постоянного и переменного тока и отметить на ней положение точки покоя.

5.4 Подключить ко входу каскада генератор гармонических колебаний (генератор сигналов низкочастотный); ко входу и выходу каскада – осциллограф. Подать с генератора на вход каскада синусоидальный сигнал амплитудой 1 В, частотой 1 кГц. Параметры входного сигнала контролировать с помощью осциллографа.

5.5 Установить штекерные коммутаторы $C1$ и $C2$ в положение 1 и подключить нагрузку R_H . (положение $SA1$ – ВНИЗ). Изменяя частоту входного сигнала, построить логарифмическую амплитудно-частотную характеристику коэффициента усиления по напряжению. Определить величины коэффициента усиления по напряжению K_0 , нижнюю f_H и верхнюю f_B частоты (см. 3.3 – Построение логарифмической амплитудно-частотной характеристики).

5.6 Повторить измерения нижней частоты f_H для следующих положений штекерных коммутаторов:

– $C1$ – положение **4**; $C2$ – положения **1, 2, 3, 4**.

Построить зависимость $f_H = f(C2)$.

5.7 Установить частоту входного сигнала 1 кГц. Постепенно увеличивать амплитуду входного сигнала от 0 до значения, при котором выходной сигнал начнет ограничиваться. Замерить уровни ограничения выходного сигнала положительной и отрицательной полярности. Построить нагрузочную прямую переменного тока, отметить на ней уровни ограничения.

5.8 Установить штекерные коммутаторы $C1$ и $C2$ в положение **3**, штекерный коммутатор R_n в положение **1**. На частоте 1 кГц (область средних частот), подав на вход синусоидальное напряжение амплитудой 1 В, цифровым вольтметром зафиксировать выходное напряжение при подключенной и отключенной нагрузке (ВНИЗ – включено, ВВЕРХ – выключено). По данным эксперимента оценить величину выходного сопротивления каскада:

$$R_{\text{вых}} = \frac{E_{\text{xx}} - U_H}{U_H} \cdot R_H,$$

где E_{xx} – выходное напряжение при отключенной нагрузке;

U_H – выходное напряжение при подключенной нагрузке.

5.9 Повторить измерения по 5.8 оставшихся значений R_n (положения **2, 3, 4** штекерного коммутатора R_n). Сделать вывод о влиянии R_n на выходное сопротивление каскада.

5.10 Используя цифровой вольтметр измерить напряжение на левом ($U1$) и правом ($U2$) выводах резистора R_c . Вычислить значение входного сопротивления усилителя по формуле:

$$R_{\text{ex}} = U_{\text{ex}} / I_{\text{ex}} = R_c U2 / (U1 - U2).$$

5.11 Подключив ко входу каскада генератор импульсных сигналов, исследовать свойства каскада при усилении прямоугольных импульсов ($f = 1$ кГц, $t_{\text{и}} = 100$ мкс, амплитуда 1 В). Инвертирует ли каскад импульс? Во сколько раз усиливается амплитуда импульса? Оценить экспериментально время установления фронта и относительный спад вершины импульса и сравнить с расчетными величинами.

6 Контрольные вопросы

6.1 Назовите причины уменьшения коэффициента усиления на низких частотах. Каким образом можно изменить нижнюю частоту f_H коэффициента усиления в исследуемой схеме?

6.2 Назовите причины уменьшения коэффициента усиления на высоких частотах. Каким образом можно изменить верхнюю частоту f_B коэффициента усиления в исследуемой схеме?

6.3 Назовите причины искажения фронта и вершины прямоугольного импульса на выходе каскада.

6.4 Дайте оценку усилительных свойств исследуемого каскада (K_I , K_U , K_P). Инвертирует ли исследуемый каскад фазу входного сигнала при усилении?

7 Содержание отчета

Отчет должен содержать схемы исследуемых цепей, основные экспериментальные данные и их сравнение с расчетными величинами, временные диаграммы входных и выходных сигналов, выводы по каждому пункту программы работы, а также ответы на контрольные вопросы.

8 Список рекомендуемой литературы

8.1 Шарапов А. В. Аналоговая схемотехника : учеб. пособие / А. В. Шарапов. – Томск : ТУСУР, 2006. – 193 с. [Электронный ресурс]: – Режим доступа: <https://edu.tusur.ru/publications/832> (дата обращения: 05.10.2023).

8.2 Шарыгина Л. И. Элементы аналоговой схемотехники : учеб. пособие / Л. И. Шарыгина. – Томск : ТУСУР, 2015. – 75 с. [Электронный ресурс]: – Режим доступа: <https://edu.tusur.ru/publications/4965> (дата обращения: 05.10.2023).

8.3 Шарапов А. В. Аналоговая схемотехника : руководство к организации самостоятельной работы / А. В. Шарапов. – Томск : ТУСУР, 2006. – 85 с. [Электронный ресурс]: – Режим доступа: <https://edu.tusur.ru/publications/831> (дата обращения: 05.10.2023).

Приложение А (обязательное)

А.1 Параметры транзистора КТ315Г

А.1.1 Статический коэффициент передачи тока в схеме с общим эмиттером не менее 50.

А.1.2 Граничная частота f_{β} не менее 250 МГц.

А.1.3 Емкость коллекторного перехода $C_{кк} = 7$ пФ.

А.1.4 Входное сопротивление транзистора $h_{119} = 500$ Ом.

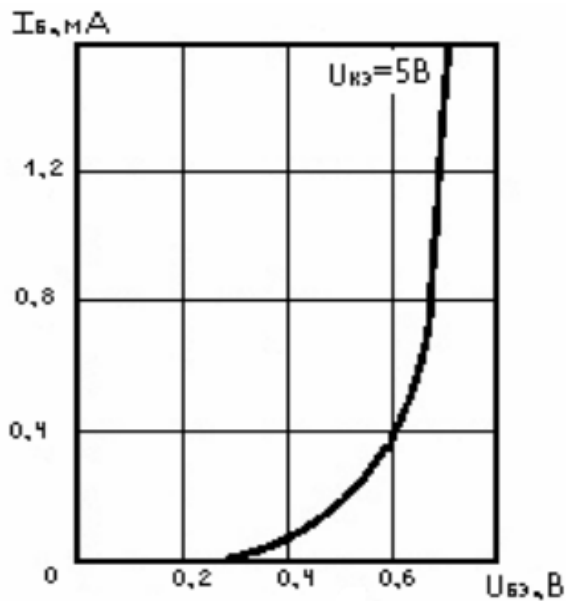


Рисунок А.1– Входная характеристика транзистора КТ315Г

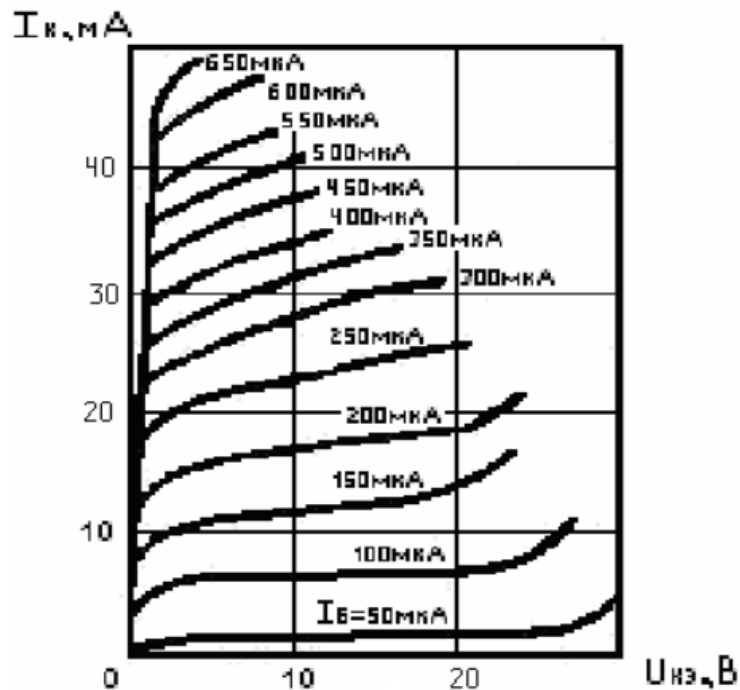


Рисунок А.2 – Выходная характеристика транзистора КТ315Г

А.2 Варианты

Таблица А.1 – Напряжение питания согласно вариантам

Вариант	Напряжение питания, В
1	18
2	17
3	16
4	15
5	14
6	13
7	12
8	11
9	18
10	17

А.3 Номинальные значения элементов схемы

Таблица А.2 – Номинальные значения сопротивления нагрузки

Обозначение на схеме	Положение штекерного коммутатора	Сопротивление, кОм
R _н	1	1
	2	1,5
	3	2
	4	3

Таблица А.3 – Номинальные значения емкостей

Обозначение на схеме	Положение штекерного коммутатора	Емкость, мкФ
C1	1	0,78
	2	5
	3	10
	4	22
C2	1	0,78
	2	5
	3	10
	4	22

А3.1 Номинальные значения сопротивлений схемы:

R_с = 1 кОм; R_б = 62 кОм; R_э = 330 Ом.

ЛАБОРАТОРНАЯ РАБОТА № 3 «ИССЛЕДОВАНИЕ ОПЕРАЦИОННЫХ УСИЛИТЕЛЕЙ»

Целью лабораторной работы является экспериментальное исследование параметров операционных усилителей и типовых схем их включения.

1 Основные теоретические сведения

Операционные усилители (ОУ) были созданы для выполнения различных математических операций в аналоговых вычислительных машинах, от чего и получили свое название. Изготовление ОУ в виде интегральных микросхем значительно расширило область их применения. Сейчас операционные усилители применяются в большинстве аналоговых устройств электронной техники. Операционным усилителем называют 3-х–4-х каскадный усилитель с дифференциальным входом (понятие дифференциальный предполагает наличие двух входов. При этом, усилитель усиливает разность напряжений, подаваемых на эти входы).

1.1 Идеальный операционный усилитель.

При изучении схем на операционных усилителях удобно пользоваться понятием Идеальный операционный усилитель. Идеальным называют усилитель, обладающий следующими свойствами:

1. Коэффициент усиления $K = \infty$,
2. Входное сопротивление $R_{вх} = \infty$, или входной ток $I_{вх} = 0$.
3. Выходное сопротивление $R_{вых} = 0$.

Следствием этих свойств является то, что, если ОУ работает в линейном режиме, то разность напряжений, приложенных к его входам, равна нулю:

$$U_{вх+} - U_{вх-} = 0,$$

или $U_{вх+} = U_{вх-}.$ (1)

Поскольку, если бы это было не так, то разность усилилась бы в $K = \infty$ раз, и на выходе установилось бы напряжение $U_{вых} = \infty$.

Принимая во внимание вышеназванные допущения, можно легко анализировать работу любой схемы включения ОУ. Например, определим коэффициент передачи инвертирующего усилителя (рис. 1.1).

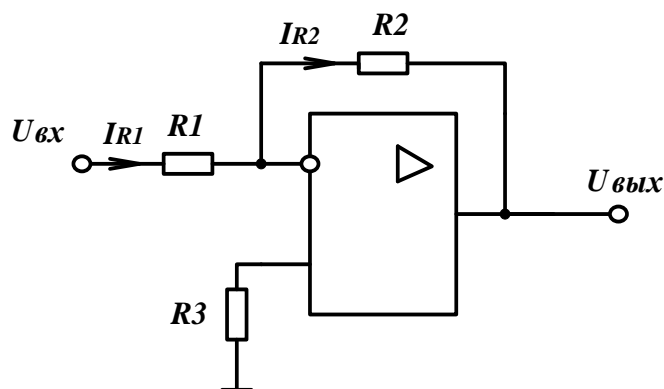


Рисунок 1.1 – Инвертирующий операционный усилитель

Ток I , протекающий через резистор $R1$ равен току, протекающему через резистор $R2$, т. к. входной ток инвертирующего входа $I_{\text{вх}} = 0$. Неинвертирующий вход заземлен ($U_{\text{вх}+} = 0$), учитывая выражение (1), напряжение на инвертирующем входе $U_{\text{вх}-}$ тоже равно нулю (это напряжение называют «виртуальным нулем»). Тогда можно записать:

$$\begin{aligned} U_{\text{вх}} &= I \times R1, \\ -U_{\text{вых}} &= I \times R2. \end{aligned}$$

Коэффициент передачи схемы

$$K = \frac{U_{\text{вых}}}{U_{\text{вх}}} = -\frac{R2}{R1}.$$

Входное сопротивление схемы $R_{\text{вх}} = R1$.

1.2 Реальный операционный усилитель

Параметры реальных операционных усилителей несколько отличаются от идеальных, поэтому при расчете схем на ОУ необходимо учитывать реальные параметры, которые влияют на характеристики устройств, собранных на ОУ.

К реальным параметрам ОУ относятся:

1. Коэффициент усиления K дифференциального сигнала, типовое значение – 10^4 – 10^7 .
2. Входной ток, типовое значение – 10^{-5} – 10^{-9} А.
3. Напряжение смещения $U_{\text{вх}}$ (напряжение, которое необходимо приложить к входам операционного усилителя без обратной связи, чтобы выходное напряжение $U_{\text{вых}} = 0$), типовое значение – 10^{-3} – 10^{-2} В.
4. Коэффициент подавления синфазного сигнала, $M_{\text{сф}}$ (показывает на сколько децибел выходное напряжение меньше входного, синфазно, т. е. одной величины и полярности или фазы, приложенного к обоим входам ОУ), типовое значение – 50–100 db.
5. Разность входных токов, $\Delta I_{\text{вх}}$, (показывает на сколько входной ток одного из входов ОУ может отличаться от входного тока другого входа), типовое значение – 10^{-9} – 10^{-6} А.
6. Частота единичного усиления (частота, при которой коэффициент усиления разомкнутого ОУ равен единице), типовое значение – 10^5 – 10^7 Гц.

Кроме выше названных параметров, существует еще ряд параметров, характеризующих температурную зависимость (дрейф параметров, в зависимости от температуры), эксплуатационные параметры (напряжение питания, ток потребления), предельно допустимые параметры (максимальные дифференциальное и синфазное напряжения, минимальное сопротивление нагрузки) и т. д. Эти параметры необходимо учитывать при выборе ОУ для конкретного устройства.

1.3 Расчет погрешностей, вызванных неидеальностью ОУ

При расчете точности схем на ОУ необходимо учитывать такие параметры, как напряжение смещения $U_{\text{см}}$, входной ток $I_{\text{вх}}$, разность входных токов $\Delta I_{\text{вх}}$, и др., которые приводят к тому, что при подаче на вход усилителя $U_{\text{вх}} = 0$, на его выходе появляется напряжение сдвига $U_{\text{сдв}}$, которое и является погрешностью схемы.

Напряжение сдвига, вызываемое наличием $U_{\text{см}}$ для любой схемы включения можно рассчитать по формуле:

$$U_{\text{сдв}} = U_{\text{см}} \times \left(1 + \frac{R2}{R1} \right). \quad (1)$$

Напряжение сдвига, вызываемое наличием $I_{вх}$ для схем включения, где $R3 = 0$, можно рассчитать по формуле:

$$U_{сдв} = I_{вх} \times R2. \quad (2)$$

Если $R3 \neq 0$, то сдвиг, определяемый входными токами, можно рассчитать по формуле:

$$U_{сдв} = \left(1 + \frac{R2}{R1}\right) \times \left[I_{вх} \times R3 - (I_{вх} - \Delta I_{вх}) \times \left(\frac{R1 \cdot R2}{R1 + R2}\right) \right].$$

Чтобы эта составляющая погрешности была минимальной, обычно выбирают

$$R3 = \frac{R1 \cdot R2}{R1 + R2},$$

тогда $U_{сдв} = \Delta I_{вх} \cdot R2$.

Суммарное напряжение сдвига определяется суммой выражений (1) и (2).

2 Программа работы

2.1 Собрать схему инвертирующего усилителя (рис. 2.1). Рассчитать коэффициент передачи схемы, максимальное напряжение сдвига $U_{вых\ сдв}$ на выходе ОУ, входное $R_{вх}$ и выходное $R_{вых}$ сопротивления.

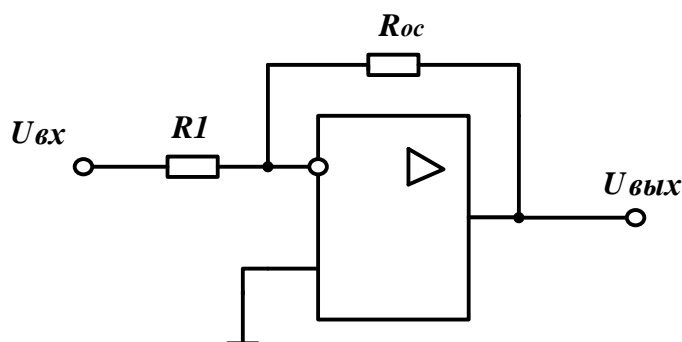


Рисунок 2.1 – Инвертирующий операционный усилитель.

2.1.1 Установить $R_{ос} = 10$ кОм. Подавая на вход напряжение $U_{вх}$ в соответствии с таблицей 2.1, измерять выходное напряжение, данные заносить в таблицу 2.1. Построить амплитудную характеристику усилителя $U_{вых} = f(U_{вх})$.

Таблица 2.1

$U_{вх}, В$	-2	-1	-0,5	-0,3	-0,2	-0,1	0	0,1	0,2	0,3	0,5	1	2
$U_{вых}, В$													

2.1.2 Соединить вход схемы с общим выводом $U_{вх} = 0$. Цифровым вольтметром измерить напряжение сдвига $U_{вых\ сдв}$.

2.1.3 Установить $R_{ос} = 100$ кОм. Повторить программу пунктов 2.1.1, 2.1.2.

2.1.4 Установить $R_{ос} = 10$ кОм. Подать на вход схемы синусоидальный сигнал от низкочастотного генератора ГЗ-112 с частотой 10 Гц, действующее значение $U_{вх} = 100$ мВ. Дискретно меняя частоту входного сигнала измерять величину выходного напряжения. Результаты занести в таблицу 2.2. Для каждой точки произвести вычисления коэффициента усиления в относительных единицах (К) и децибелах (G).

Таблица 2.2

$f_{вх}$	10Гц	100Гц	1кГц	10кГц	100кГц	1МГц
$U_{вых}$						
$K = U_{вых}/U_{вх}$						
$G = 20lg K$						

Плавно увеличивая частоту входного сигнала от 10 кГц добиться, чтобы напряжение сигнала на выходе достигло величины

$$U_{вых} = 0,7 В,$$

(эта точка соответствует уменьшению коэффициента усиления на 3 db). Записать значение верхней рабочей частоты усилителя.

Продолжать увеличивать частоту входного сигнала, добиться, чтобы напряжение сигнала на выходе уменьшилось до величины

$$U_{вых} = 100 мВ.$$

Записать значение частоты единичного усиления.

По полученным результатам построить ЛАЧХ усилителя.

2.1.5 Установить $R_{oc} = 100$ кОм. Подать на вход схемы синусоидальный сигнал от низкочастотного генератора ГЗ-112 с частотой 10 Гц, действующее значение $U_{вх} = 10$ мВ. Повторить программу предыдущего пункта.

2.2 Собрать схему неинвертирующего усилителя (рис. 2.2).

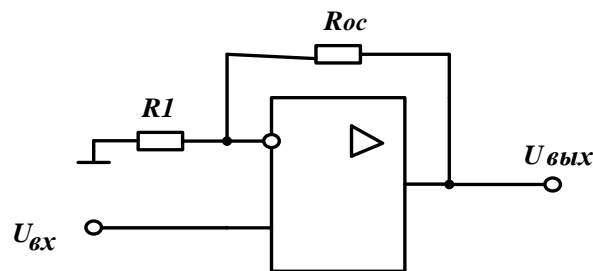


Рисунок 2.2 – Неинвертирующий операционный усилитель

Рассчитать коэффициент передачи схемы, максимальное напряжение сдвига $U_{вых,сдв}$ на выходе ОУ, входное $R_{вх}$ и выходное $R_{вых}$ сопротивления.

2.2.1 Повторить программу исследования инвертирующего усилителя п.п. 2.1.1–2.1.5

2.3 Собрать схему дифференциального усилителя (рис. 2.3), рассчитать коэффициент передачи схемы.

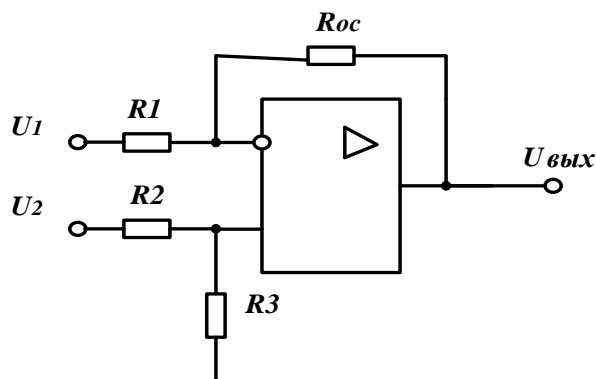


Рисунок 2.3 – Дифференциальный усилитель

2.3.1 Установить $R_{oc} = 10 \text{ кОм}$. Подать на вход U_1 постоянное напряжение 100 мВ, а на вход U_2 – синусоидальный сигнал 1 кГц, 100 мВ. Снять диаграммы напряжений на входах и выходе микросхемы.

Объяснить полученные диаграммы.

3 Контрольные вопросы

3.1 Что такое амплитудная характеристика ОУ? Как она изменится после балансировки операционного усилителя?

3.2 Как можно уменьшить ошибку сдвига нулевого уровня, вызванную входными токами операционного усилителя?

3.3 Как отличаются друг от друга входные сопротивления схем инвертирующего и неинвертирующего усилителя на ОУ?

3.4 Что такое верхняя рабочая частота? Чем она определяется в схемах на ОУ?

3.5 Что такое частота единичного усиления, какой коэффициент усиления в db имеет усилитель на этой частоте?

3.6 Рассчитайте максимальный дрейф нулевого уровня инвертирующего усилителя при изменении температуры от -10 до $50 \text{ }^\circ\text{C}$.

4 Содержание отчета

Отчет должен содержать схемы исследуемых усилителей, основные экспериментальные данные и сравнение их с расчетными. Выводы по пунктам программы работы, ответы на контрольные вопросы.

5 Список рекомендуемой литературы

5.1 Шарапов А. В. Аналоговая схемотехника : учеб. пособие / А. В. Шарапов. – Томск : ТУСУР, 2006. – 193 с. [Электронный ресурс]: – Режим доступа: <https://edu.tusur.ru/publications/832> (дата обращения: 05.10.2023).

5.2 Шарыгина Л. И. Элементы аналоговой схемотехники : учеб. пособие / Л. И. Шарыгина. – Томск : ТУСУР, 2015. – 75 с. [Электронный ресурс]: – Режим доступа: <https://edu.tusur.ru/publications/4965> (дата обращения: 05.10.2023).

5.3 Шарапов А. В. Аналоговая схемотехника : руководство к организации самостоятельной работы / А. В. Шарапов. – Томск : ТУСУР, 2006. – 85 с. [Электронный ресурс]: – Режим доступа: <https://edu.tusur.ru/publications/831> (дата обращения: 05.10.2023).