

Министерство науки и высшего образования Российской Федерации
Томский государственный университет систем управления и радиоэлектроники

В.И. Быков
К.П. Мельник
А.А. Шмидт

**ИЗУЧЕНИЕ ОСНОВНЫХ ЯВЛЕНИЙ ИНТЕРФЕРЕНЦИИ СВЕТА С ПОМОЩЬЮ
ИНТЕРФЕРОМЕТРА МАЙКЕЛЬСОНА**

Методические указания по лабораторной работе
для студентов технических направлений подготовки

Томск 2024

УДК 535:53(075.8)
ББК 22.34я73
Б95

Быков, Виталий Иванович

Б95 Изучение основных явлений интерференции света с помощью интерферометра Майкельсона: Методические указания по лабораторной работе для студентов технических направлений подготовки / В.И. Быков, К.П. Мельник, А.А. Шмидт. – Томск: Томск. гос. ун-т систем упр. и радиоэлектроники, 2024. – 19 с.

Представлены методические указания по лабораторной работе для студентов технических направлений подготовки. Цель данной работы: изучение явления интерференции в интерферометре Майкельсона. Определение передаточной функции оптического узла.

Одобрено на заседании каф. ЭП, протокол № 05-24 от 08.05.2024 г.

УДК 535:53(075.8)
ББК 22.34я73

© Быков В.И, Мельник К.П.,
Шмидт А.А. 2024

© Томск. гос. ун-т систем упр. и
радиоэлектроники, 2024

Содержание

1 Введение.....	5
2 Теоретическая часть	5
2.1 Интерференция волн.....	5
2.2 Интерферометры	9
2.3 Принцип действия адаптивного интерферометра.....	10
2.4 Конфигурации двулучевых интерферометров	11
2.5 Интерферометр Майкельсон	11
3 Экспериментальная часть	12
3.1 Экспериментальная установка	12
3.2 Пьезокерамический элемент (оптический узел)	13
3.3 Фотоприемник.....	14
3.4 Контрольные вопросы	15
3.5 Задание.....	16
3.6 Методические указания по выполнению работы	16
3.7 Порядок выполнения работы	17
3.7 Содержание отчета.....	18

1 Введение

Цель данной работы: изучения явления интерференции в интерферометре Майкельсона. Определение передаточной функции оптического узла.

В ходе выполнения работы у студентов формируются следующие навыки:

- способность идентифицировать новые области исследований, новые проблемы в сфере профессиональной деятельности;
- готовность формулировать цели и задачи научных исследований.

2 Теоретическая часть

2.1 Интерференция волн

Интерференция волн — взаимное усиление или ослабление амплитуды двух или нескольких когерентных волн, одновременно распространяющихся в пространстве. Сопровождается чередованием максимумов и минимумов (пучностей) интенсивности в пространстве. Результат интерференции (интерференционная картина) зависит от разности фаз накладываемых волн.

Интерферировать могут все волны, однако устойчивая интерференционная картина будет наблюдаться только в том случае, если волны имеют одинаковую частоту и колебания в них не ортогональны. Интерференция может быть стационарной и нестационарной. Стационарную интерференционную картину могут давать только полностью когерентные волны. Например, две сферические волны на поверхности воды, распространяющиеся от двух когерентных точечных источников, при интерференции дадут результирующую волну, фронтом которой будет сфера.

При интерференции энергия волн перераспределяется в пространстве. Это не противоречит закону сохранения энергии потому, что в среднем, для большой области пространства, энергия результирующей волны равна сумме энергий интерферирующих волн.

При наложении некогерентных волн средняя величина квадрата амплитуды результирующей волны равна сумме квадратов амплитуд накладываемых волн. Энергия результирующих колебаний каждой точки среды равна сумме энергий ее колебаний, обусловленных всеми некогерентными волнами в отдельности.

Нагляднее будет рассмотреть сложение волн в одном направлении на методе векторных диаграмм (рис. 2.1)

Рассмотрим две волны одинаковой частоты, накладываясь друг на друга, возбуждают в некоторой точке пространства колебания одинакового направления:

$$x_1 = A_1 \cos(\omega t + \varphi_1), \quad x_2 = A_2 \cos(\omega t + \varphi_2).$$

Представим обе волны с помощью векторов A_1 и A_2 , по модулю соответствующих амплитудам и направленных под углами к оси Ox , равными начальным фазам. Так как угловая скорость волн A_1 и A_2 одинакова, то вся картина их взаимного расположения не будет меняться по сравнению с начальной.

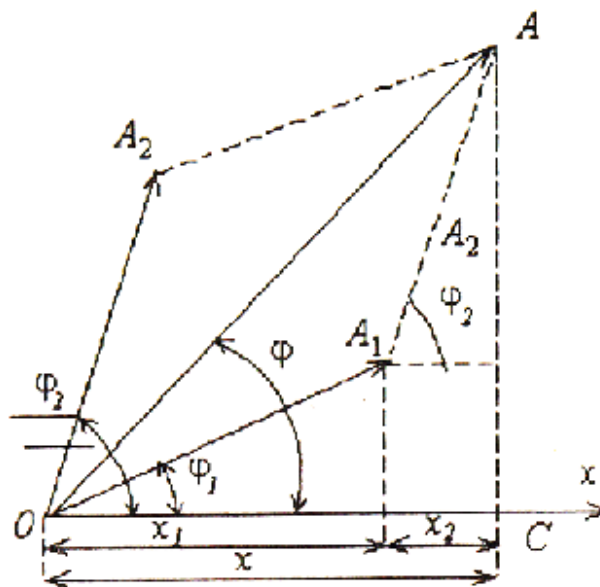


Рисунок 2.1 - Сложение волн в одном направлении

Вектор A результирующего колебания можно строить по правилам сложения векторов для начального положения. Чтобы картина расположения векторов не изменялась, вектор A должен вращаться с той же угловой скоростью ω , что и вектора A_1 и A_2 , так что результирующее движение будет гармоническим колебанием с частотой ω . Амплитуда A как видно из рис.1.1, будут определяться соотношениями:

$$A^2 = A_1^2 + A_2^2 + 2A_1A_2 \cos \delta,$$

где $\delta = \varphi_2 - \varphi_1$.

Если разность фаз δ возбуждаемых волнами колебаний остается постоянной во времени, то волны называются когерентными.

В случае некогерентных волн δ непрерывно изменяется, принимая с равной вероятностью любые значения, вследствие чего среднее по времени значение $\cos \delta$ равно нулю. Поэтому

$$\langle A^2 \rangle = \langle A_1^2 \rangle + \langle A_2^2 \rangle.$$

Отсюда, приняв во внимание соотношение $I \sim A^2$, приходим к выводу, что интенсивность, наблюдаемая при наложении некогерентных волн, равна сумме интенсивностей, создаваемых каждой из волн в отдельности:

$$I = I_1 + I_2 \quad (2.1)$$

В случае когерентных волн $\cos \delta$ имеет постоянное во времени (но свое для каждой точки пространства) значение, так что

$$I = I_1 + I_2 + 2\sqrt{I_1 I_2} \cos \delta \quad (2.2)$$

где $\delta = \frac{4\pi}{\lambda} \sigma(t) + \phi_0$. В тех точках пространства, для которых $\cos \delta > 0$, I будет превышать $I_1 + I_2$; в точках для которых $\cos \delta < 0$, I будет меньше $I_1 + I_2$.

Таким образом, при наложении когерентных световых волн происходит перераспределение светового потока в пространстве, в результате чего в одних местах возникают максимумы, а в других - минимумы интенсивности. Это явление называется интерференцией волн. Особенно отчетливо проявляется интерференция в том случае, когда интенсивность обеих интерферирующих волн одинакова: $I_1 = I_2$. Тогда согласно (2.2) в максимумах $I = 4I_1$, в минимумах же $I = 0$. Для некогерентных волн при том же условии получается всюду одинаковая интенсивность $I = 2I_1$ (см. рис.2.1).

Из сказанного вытекает, что при освещении какой-либо поверхности несколькими источниками света (например, двумя лампочками) должна, казалось бы, наблюдаться интерференционная картина с характерным для нее чередованием максимумов и минимумов интенсивности. Однако из повседневного опыта известно, что в указанном случае освещенность поверхности монотонно убывает по мере удаления от источников света и никакой интерференционной картины не наблюдается. Это объясняется тем, что естественные источники света не когерентны.

Некогерентность естественных источников света обусловлена тем, что излучение светящегося тела складывается из волн, испускаемых многими

атомами. Отдельные атомы излучают цуги волн длительностью порядка 10^{-8} с и протяженностью около 3 м. Фаза нового цуга никак не связана с фазой предыдущего цуга. В испускаемой телом световой волне излучение одной группы атомов через время порядка 10^{-8} с сменяется излучением другой группы, причем фаза результирующей волны претерпевает случайные изменения.

Когерентные световые волны можно получить, разделив (с помощью отражений или преломлений) волну, излучаемую одним источником, на две части. Если заставить эти две волны пройти разные оптические пути, а потом наложить их одна на другую, наблюдается интерференция. Разность оптических длин путей, проходимых интерферирующими волнами, не должна быть очень большой, так как складывающиеся колебания должны принадлежать одному и тому же результирующему цугу волн. Если эта разность будет порядка 1 м, наложатся колебания, соответствующие разным цугам, и разность фаз между ними будет непрерывно меняться хаотическим образом.

Пусть разделение на две когерентные волны происходит в точке D (рис. 2.2). До точки P первая волна проходит в среде с показателем преломления n_1 пусть s_1 , вторая волна проходит в среде с показателем преломления n_2 пусть s_2 . Если в точке O фаза колебаний равна ωt , то первая волна возбуждает в точке P колебания $A_1 \cos[\omega(t - s_1/v_1)]$, а вторая волна – колебаний $A_2 \cos[\omega(t - s_2/v_2)]$ ($v_1 = c/n_1$ и $v_2 = c/n_2$ – фазовые скорости волн).

Следовательно, разность фаз колебаний, возбуждаемых волнами в точке P, будет равна

$$\delta = \omega \left(\frac{s_2}{v_2} - \frac{s_1}{v_1} \right) = \frac{\omega}{c} (n_2 s_2 - n_1 s_1).$$

Заменив ω/c на $2\pi/\lambda_0$ (λ_0 – длины волны в вакууме), выражению для разности фаз можно придать вид

$$\delta = \frac{2\pi}{\lambda_0} \Delta, \quad (2.3)$$

где

$$\Delta = n_2 s_2 - n_1 s_1 = L_2 - L_1 \quad (2.4)$$

Есть величина, равная разности оптических длин проходимых волнами путей и называемая оптической разностью хода.

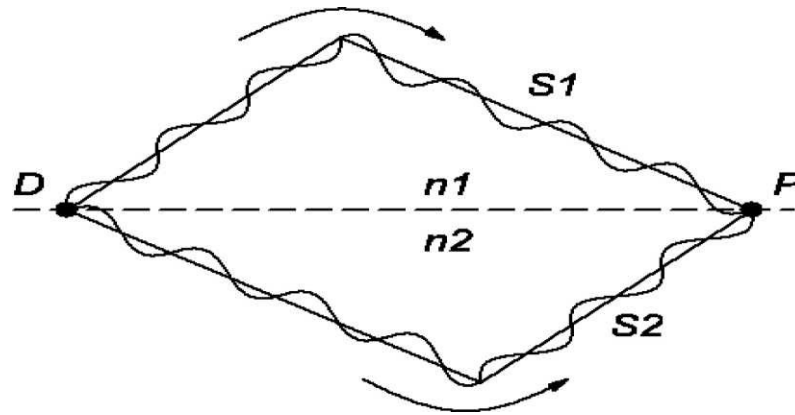


Рисунок 2.2 - Разделение волны на две когерентные волны

Из периодичности тригонометрической функции формулы (2.2 -2.3) видно, что если оптическая разность хода равна целому числу длин волн в вакууме,

$$\Delta = \pm m\lambda_0 \quad (m=0,1,2,\dots) \quad (2.5)$$

То разность фаз δ оказывается кратной и 2π колебания, возбуждаемые в точке P обеими волнами, будет происходить с одинаковой фазой. Таким образом, (2.5) есть условие интерференционного максимума. Если Δ равна полуцелому числу длин волн в вакууме,

$$\Delta = \pm (m+1/2)\lambda_0 \quad (m=0,1,2,\dots) \quad (2.6)$$

То $\delta = \pm(2m + 1)\pi$ так что колебания в точке P находятся в противофазе. Следовательно, (2.6) есть условие интерференционного минимума.

2.2 Интерферометры

Интерферометр — измерительный прибор, принцип действия которого основан на явлении интерференции. Принцип действия интерферометра заключается в следующем: пучок электромагнитного излучения (света, радиоволн и т. п.) с помощью того или иного устройства пространственно разделяется на два или большее количество когерентных пучков. Каждый из пучков проходит различные оптические пути и возвращается на экран, создавая интерференционную картину, по которой можно установить смещение фаз пучков.

Принцип действия всех интерферометры одинаков, и различаются они лишь методами получения когерентных волн и тем, какая величина непосредственно измеряется. Пучок света с помощью того или иного устройства пространственно разделяется на два или большее число когерентных пучков, которые проходят различные оптические пути, а

затем сводятся вместе. В месте схождения пучков наблюдается интерференционная картина, вид которой, т. е. форма и взаимное расположение интерференционных максимумов и минимумов, зависит от способа разделения пучка света на когерентные пучки, от числа интерферирующих пучков, разности их оптических путей (оптической разности хода), относительной интенсивности, размеров источника, спектрального состава света.

Методы получения когерентных пучков в интерферометре очень разнообразны, поэтому существует большое число различных конструкций интерферометров. По числу интерферирующих пучков света оптические интерферометры можно разбить на многолучевые и двухлучевые.

2.3 Принцип действия адаптивного интерферометра

Отличие адаптивного интерферометра от классического заключается в том, что в первом вместо обычного светоделительного элемента (куба или зеркала) используется среда, в которой постоянно записывается динамическая голограмма.

Формирование голограммы происходит в фоторефрактивном кристалле непосредственно при попадании на него оптического излучения. Дополнительная обработка (проявление, фиксация и т.п.) не требуется. Таким же образом, при помощи света голограмма может быть стерта. Свет вызывает внутри кристалла перераспределение зарядов, и в течение характерного времени (времени записи) устанавливается динамическое равновесие между распределениями интенсивности записывающего света и электрического заряда. Если параметры световых волн, формирующих голограмму, изменяются быстро, за время меньше времени записи, то голограмма не успевает следовать за ними. К «быстрым» здесь следует отнести изменения, вызванные воздействием исследуемого объекта (или физической величины). Для таких изменений голограмма будет «заморожена» (аналог статической голограммы), что обеспечит преобразование на ней световых волн и получение информации об объекте.

В противном случае, если параметры световых волн меняются медленно (за время, превышающее характерное время записи), что, как правило, характерно для большинства температурных влияний или, например, медленного накопления механических напряжений в исследуемом объекте, то в кристалле запишется новая голограмма, заменив старую. Как следствие, изменения параметров световых волн, а, следовательно, и отрицательное влияние внешних факторов на измерительную систему будут компенсированы изменениями, произошедшими в голограмме. В этом заключается общий принцип

адаптивности измерительной системы на основе применения динамических голограмм. Таким образом, динамическая голограмма является своего рода фильтром низких частот, что позволяет компенсировать влияние на интерферометр любых медленно изменяющихся внешних воздействий.

2.4 Конфигурации двулучевых интерферометров

Оба интерферометра, гомогенный и гетерогенный могут быть настроены с помощью дифференциальных детекторов, использующих два сбалансированных фотоприемника, чтобы исключить синфазный шум. Эта схема уже была описана Scruby и Drain (1990).

2.5 Интерферометр Майкельсон

Основная схема интерферометра Майкельсона изображена на рис. 2.3. Свет от протяженного источника S попадает на плоскопараллельную разделительную пластинку P_1 , покрытую полупрозрачным тонким слоем серебра из алюминия. Эта пластинка частично пропускает, частично отражает свет, разделяя падающий пучок на два взаимно перпендикулярных пучка. Первый пучок пройдя через пластинку P_1 , отражается обратно зеркалом M_1 , а затем частично отражается от пластинки P_1 в направлении AO . Второй пучок, отразившись от покрытой металлом поверхности пластинки P_1 , направляется к зеркалу M_2 , отражается от него, снова проходит через пластинку P_1 и далее идет в направлении AO , как и первый пучок.

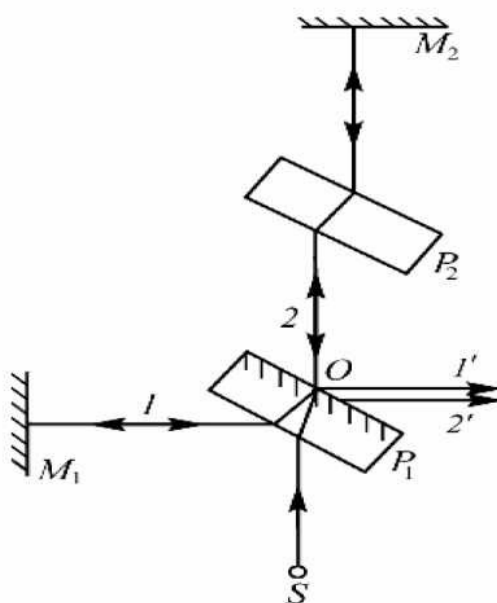


Рисунок 2.3 - Схема интерферометра Майкельсона

Интенсивность выходного сигнала в интерферометре Майкельсона:

$$I = I_1 + I_2 + 2\sqrt{I_1 I_2} \cos \left\{ 4 \frac{\pi}{\lambda} (x_1 - x_2) \right\} \quad (2.7)$$

где I_1, I_2 - интенсивности опорного и измеряемого лучей, λ - длина волны лазера, $2(x_1 - x_2)$ - геометрическая разность хода лучей, а x_1 - расстояние до опорного зеркала, $x_2 = x(t)$ - расстояние до оптического узла.

Исходя из формулы (2.7) видно, что изменение интенсивности от максимума до минимума соответствует перемещению зеркала на $\frac{\lambda}{4}$ (изменение фазы на π).

Таким образом от одного и того же источника получаются два пучка лучей одинаковой интенсивности, идущих в зрительную трубу, где и наблюдаются интерференционные полосы.

3 Экспериментальная часть

3.1 Экспериментальная установка

Схема экспериментальной установки представлена на рис. 3.1

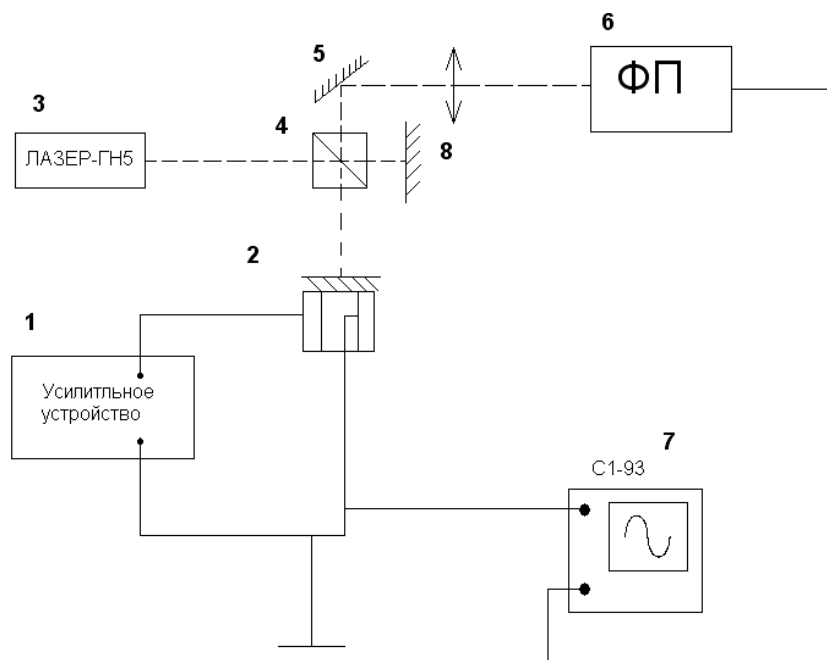


Рисунок 3.1 - Схема экспериментальной установки

Установка состоит из: лазера, интерферометра Майкельсона с зеркалом на пьезокерамике в одном из плеч, поворотных зеркал, фотодиода, осциллографа и генератора низкочастотных колебаний.

Луч лазера (1) (ГН-5 с длиной волны $\lambda=632$ нм и выходной мощностью 5 мВт), попадает на светоделительный кубик (2), где делится на два. Один из лучей идет на опорное зеркало (3), другой - на зеркало, прикрепленное к пьезокерамике (4). Отраженные от зеркал лучи совмещаются на разделительной плоскости светоделительного кубика.

Результирующая интерференционная картина попадает на поворотное зеркало (5), а затем на фотодиод (6), электрический сигнал с которого регистрируется осциллографом (7).

На второй вход осциллографа подается сигнал с пьезокерамики для контроля над амплитудой.

При помощи низкочастотного генератора синусоидального сигнала (8) и трансформатора (9) на вход пьезокерамического цилиндра подается синусоидальное напряжение амплитудой до 100 В и регулируемой частоты сигнала до 10000 Гц.

3.2 Пьезокерамический элемент (оптический узел)

В зависимости от предназначения пьезоэлементы могут иметь самую разнообразную конфигурацию — от плоской до объемной (сферы, полусферы и т. п.). Цилиндрическая формы пьезокерамического элемента обеспечивает плоскопараллельное перемещение зеркала с минимальными искажениями.

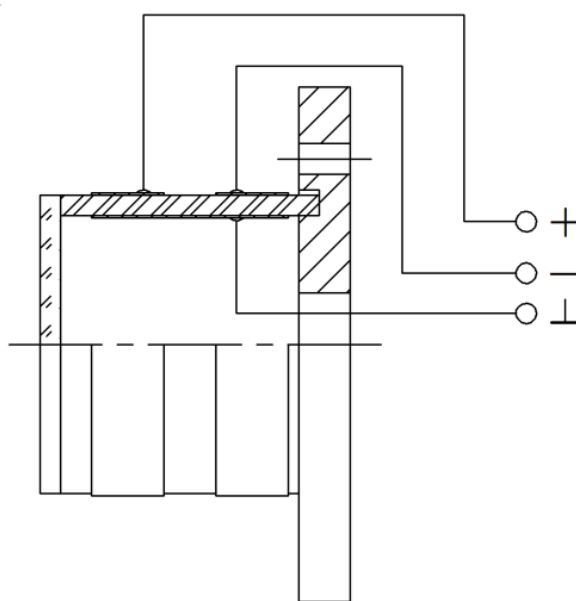


Рисунок 3.2 - Способ подачи напряжения на электроды при двуполярном включении

Эквивалентные схемы данного узла представлены ниже.

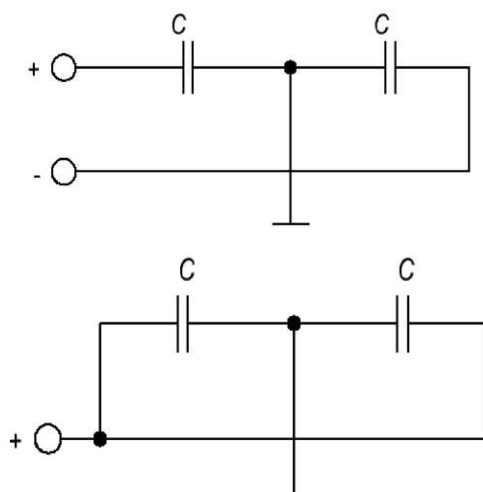


Рисунок 3.3 - Схемы включения оптического узла: параллельное (а) и последовательное (б)

Возможны два варианта включения обкладок: параллельное (а) и последовательное (б). Благодаря такому подключению можно управлять амплитудой перемещения зеркала. Подавая разные полярности, как показано на рисунке 3.3 (б), можно получать разное итоговое напряжение, тем самым получая синусоиду малой амплитуды.

3.3 Фотоприемник

Эквивалентная схема фотоприемника представлена на рис.3.4, а общий вид на рис.3.5.

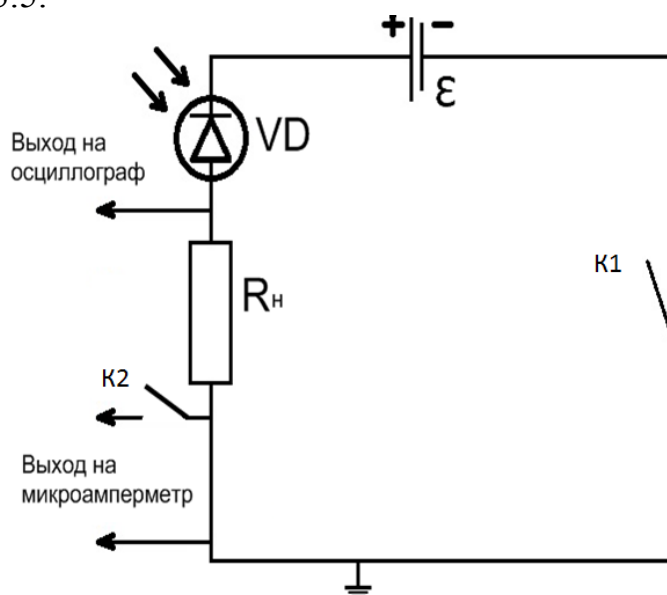


Рисунок 3.4 - Эквивалентная схема фотоприемника

На задней части корпуса выведены гнезда подключения амперметра и осциллографа, а так же размещены тумблеры К1 (питание) и К2 (амперметр) устройства.



Рисунок 3.5 – Общий вид

3.4 Контрольные вопросы

- 1 Что такое интерференция?
- 2 Какие волны называются когерентными?
- 3 Методы сложения когерентных волн
- 4 Что такое оптическая разность хода
- 5 Тип интерферометра Майкельсона

- 6 Как определяется оптическая разность хода?
- 7 Какие данные можно получить из осциллограммы?
- 8 Что такое передаточная функция?

3.5 Задание

1. Изучить явления интерференции в интерферометре Майкельсона.

2. Определение передаточной функции оптического узла.

3. При движении одного из зеркал интерферометра изменяется интенсивность интерференционной картины. По характеру изменения интенсивности определить разность хода лучей.

В ходе выполнения работы у студентов формируется способность идентифицировать новые области исследований, новые проблемы в сфере профессиональной деятельности и готовность формулировать цели и задачи научных исследований.

3.6 Методические указания по выполнению работы

Методика проведения эксперимента

При подаче напряжения на оптический узел происходит изменение положения зеркала, соответственно меняется фаза и интенсивность интерференционной картины, которую можно зафиксировать фотоприемником.

Измеряя интенсивность интерференционной картины мы можем определить изменение положения зеркала и зная подаваемое напряжение можем определить передаточную функцию оптического узла.

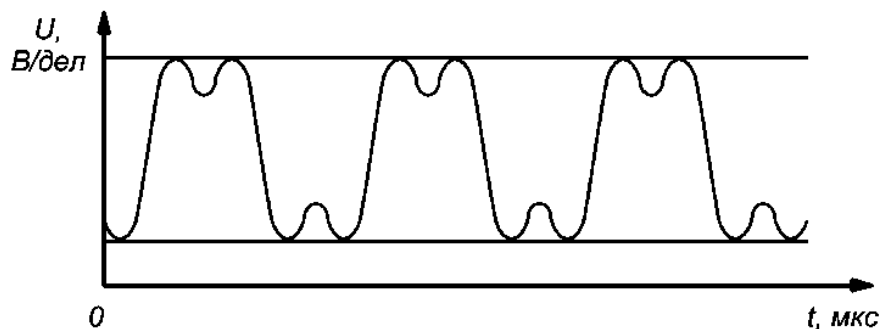
Юстировка интерферометра

После отражения от обоих зеркал лазерные пучки снова проходят через светоделительный куб, после чего на выходе на экране P , можно увидеть два световых пятна, образованных пучками, пришедшими из двух каналов интерферометра. В этом можно убедиться, перекрывая последовательно каждый из каналов листом черной бумаги. Эти два пятна могут быть смещены друг относительно друга, говорит о наличии наклона одного зеркала относительно другого и относительно оптической оси. Пятна необходимо максимально точно совместить друг с другом путем наклона зеркала 8 (рис.) с помощью юстировочных винтов оптического узла, поворачивая которые можно наклонять платформу, на которой закреплено зеркало, по двум осям. Вращая по очереди эти винты, добиться полного совмещения световых пятен на экране. После этого на экране должна появиться

интерференционная картина в виде системы concentрических интерференционных полос.

3.7 Порядок выполнения работы

1. Ознакомится с устройством интерферометра Майкельсона.
2. Включить питание лазера ГН-5.
3. Провести юстировку интерферометра Майкельсона (юстировка проводится преподавателем, либо лаборантом)
4. Включить тумблеры К1 и К2 фотоприемника. Убедится в работоспособности батареи фотоприемника(средний фототок должен быть на уровне 100 мА)
5. Отключить тумблер К2
6. Включить осциллограф
7. Установить значение напряжения 500мВ/дел.; установить значение временной развертки 1 мс/дел
8. Подсоединить выходной кабель к осциллографу
9. Включить генератор синусоидального напряжения, установить частоту 1кГц
10. Поднять напряжение на оптический узел, до тех пор пока не появится осциллограмма изображенная на рисунке



11. Зафиксировать полученную интерференционную картину. Из полученной интерференционной картины рассчитать изменение фазы.
12. Определить амплитуду колебаний зеркала оптического узла по рассчитанной фазе
13. Определить значение передаточной функции для заданной частоты.
14. Изменить частоту на 1 кГц. Повторить пункты 10-13.
15. Повторить пункт 14 еще пять раз.
16. Построить график зависимости передаточной функции от частоты.
17. Отключить приборы

3.7 Содержание отчета

1. Титульный лист, содержащий название вуза, кафедры, название и номер лабораторной работы, наименование дисциплины, по которой выполнена работа, № группы и ФИО студентов, входящих в подгруппу, дату исполнения, ФИО преподавателя, год;

2. Основная часть, к которой относятся цель работы, лабораторное задание, полученные по работе результаты.

3. Выводы по результатам работы, которые являются важной частью отчета и подлежат защите

Список литературы

1. М.П. Петров, С.И. Степанов, А.В. Хоменко. Фоторефрактивные кристаллы в когерентной оптике. – С.-Петербург: Наука, 1992. – 320с.

2. С.М. Шандаров, Н.И. Буримов, Ю.Н. Кульчин, Р.В. Ромашко, А.Л. Толстик, В.В. Шепелевич. Динамические голограммы Денисюка в кубических фоторефрактивных кристаллах // Квантовая электроника. – 2008. –Т. 38, №11. – С. 1059-1069.

3. А.А. Kamshiln, R.V. Romashko, Yu.N. Kulchin. Adaptive interferometry with photorefractive crystals // J. Appl. Phys. – 2009. – V. 105. – P. 031101.

4. А.А. Колегов, С.М. Шандаров, Г.В. Симонова, Л.А. Кабанова, Н.И. Буримов, С.С. Шмаков, В.И. Быков, Ю.Ф. Каргин. Адаптивная интерферометрия, использующая динамические отражательные голограммы в кубических фоторефрактивных кристаллах // Квантовая электроника. – 2011. – Т. 41, № 9. – С. 847-852.

5. Ю.Н. Кульчин, О.Б. Витрик, А.А. Камшилин, Р.В. Ромашко. Адаптивные методы обработки спекл-модулированных оптических полей. – М.: ФИЗМАТЛИТ, 2009. – 288 с.

6. T.J. Hall, M.A. Fiddy, M.S. Ner. Detector for an optical-fiber acoustic sensor using dynamic holographic interferometry // Opt. Lett. – 980. – V. 5. – P. 485-487.

7. S.M. Shandarov, A.A. Kolegov, N.I. Burimov, V.I. Bykov, V.M. Petrov, Yu.F. Kargin. Two-wave mixing on reflection dynamic gratings in sillenite crystals under phase modulation of signal beam // Phys. Wave Phenomena. – 2009. – V. 17. – P. 39-44.

8. Анисимова И.Д., Викулин И.М., Зайтов Ф.А., Курмашев Ш.Д. Полупроводниковые фотоприемники: Ультрафиолетовый, видимый и ближний инфракрасный диапазоны спектра. – М.: Радио и связь, 1984. – 216 с.

9. Фоторефрактивные эффекты в электрооптических кристаллах : монография / С.М. Шандаров, В.М. Шандаров, А.Е. Мандель, Н.И.

Буримов. – Томск : Томск. гос. ун-т систем упр. и радиоэлектроники, 2012. – 242 с., http://edu.tusur.ru/training/publications?chair_id=13&page=17.

10. Взаимодействие световых волн на отражательных голографических решетках в кубических фоторефрактивных кристаллах : сб. статей / под ред. С.М. Шандарова и А.Л. Толстика. – Томск : Томск. гос. ун-т систем упр. И радиоэлектроники, 2007. – 100 с.

11. Плесовских А.М., Шандаров С.М., Мартьянов А.Г., Мандель А.Е., Буримов Н.И., Шаганова Е.А., Каргин Ю.Ф., Волков В.В., Егорышева А.В. Векторное двухволновое взаимодействие на отражательных голографических решетках в кубических гиротропных фоторефрактивных кристаллах // Квантовая электроника. – 2005. – Т. 35. – С.163–168.