

**Министерство образования и науки Российской Федерации**  
Федеральное государственное бюджетное образовательное учреждение  
высшего профессионального образования

«Томский государственный университет систем управления и  
радиоэлектроники»

Радиотехнический факультет

**Кафедра телекоммуникаций и основ радиотехники**

**Долгих Д.А.**

## **Основы цифровой радиосвязи**

Учебно-методическое пособие для лабораторных работ

**Томск 2012**

**Министерство образования и науки Российской Федерации**  
Федеральное государственное бюджетное образовательное учреждение  
высшего профессионального образования  
«Томский государственный университет систем управления и  
радиоэлектроники»  
Кафедра телекоммуникаций и основ радиотехники

УТВЕРЖДАЮ  
Заведующий кафедрой ТОР  
\_\_\_\_\_ Ворошилин Е.П.  
« \_ » \_\_\_\_\_ 2012 г.

## **Основы цифровой радиосвязи**

Учебно-методическое пособие для лабораторных работ

Разработчики:  
доцент каф. ТОР  
\_\_\_\_\_ Долгих Д.А.

## Оглавление

ВВЕДЕНИЕ .....	4
ЛАБОРАТОРНАЯ РАБОТА №1 .....	4
Согласованная фильтрация.....	4
Цель работы .....	4
Теоретическая часть .....	4
Лабораторное задание .....	6
Список минимально необходимых команд SciLAB .....	7
Контрольные вопросы.....	7
ЛАБОРАТОРНАЯ РАБОТА № 2 .....	7
Цифровые виды модуляции. DQPSK модуляция .....	7
Цель работы .....	7
Теоретическая часть .....	8
Лабораторное задание .....	12
Список минимально необходимых команд SciLAB .....	12
Контрольные вопросы.....	13
ЛАБОРАТОРНАЯ РАБОТА №3 .....	13
Цифровые виды модуляции, OFDM. ....	13
Цель работы .....	13
Теоретическая часть .....	13
Лабораторное задание .....	15
Список минимально необходимых команд SciLAB .....	15
Контрольные вопросы.....	15
Литература.....	16

## ВВЕДЕНИЕ

Лабораторные работы по курсу основы цифровой радиосвязи выполняются на компьютерах в программном продукте SciLAB. Для ознакомления с принципами работы с данным программным продуктом можно воспользоваться [1]. Помощь в использовании SciLAB также можно получить посетив ресурс <http://www.scilab.org/> или же воспользовавшись контекстной помощью поставляемой вместе с программным продуктом.

## ЛАБОРАТОРНАЯ РАБОТА №1

### Согласованная фильтрация

#### Цель работы

- 1) Изучить принципы согласованной фильтрации;
- 2) Исследовать свойства сигналов с прямым расширением спектра;

#### Теоретическая часть

Согласованная фильтрация в радиосвязи используется как для детектирования сигнала, так и для его обнаружения.

Согласованный фильтр представляет собой фильтр с импульсной характеристикой  $h(t)$  при  $0 \leq t \leq T$ . Вне этого  $h(t) = 0$ . Тогда выход согласованного фильтра можно записать:

$$y(t) = \int_0^T r(\tau) \cdot h(t - \tau) d\tau.$$

Предположим, что импульсная характеристика фильтра равна  $h(t) = r(T - t)$ .

В таком случае отклик согласованного фильтра будет равен

$$y(t) = \int_0^t r(\tau) \cdot r(T - t + \tau) d\tau,$$

что по определению является временной автокорреляционной функцией  $r(t)$ .

Важным свойством согласованного фильтра состоит в том, что если сигнал подвергается воздействию аддитивного белого Гауссова шума, то фильтр согласованный с сигналом максимизирует на выходе отношение сигнал/шум.

Предположим, что принимаемый сигнал  $s(t)$  состоит из сигнала  $r(t)$  и шума  $n(t)$  с нулевым средним и спектральной плотностью мощности  $\Phi(f) = \frac{1}{2}N_0$  (Вт/Гц).

Предположим, что сигнал  $s(t)$  прошел через фильтра с импульсной характеристикой  $h(t)$   $0 \leq t \leq T$  и берется отчет на выходе в точке  $t=T$ .

$$y(t) = \int_0^t s(\tau) \cdot h(t - \tau) d\tau = \int_0^t r(\tau) \cdot h(t - \tau) d\tau + \int_0^t n(\tau) \cdot h(t - \tau) d\tau.$$

В точке  $t=T$ :

$$y(T) = y_r(T) + y_n(T).$$

То есть сигнал на выходе согласованного фильтра состоит из сигнальной компоненты и шумовой компоненты.

Задача состоит в выборе  $h(t)$  такой что бы следующее выражение было максимальным:

$$\text{ОСШ} = \frac{y_r^2(T)}{E[y_n^2(T)]}.$$

Знаменатель определяет дисперсию шумовой компоненты на выходе фильтра

$$\begin{aligned} E[y_n^2(T)] &= \iint_{00}^{TT} E[n(\tau) \cdot n(t)] h(T - \tau) h(t - \tau) dt d\tau = \\ &= \frac{1}{2} N_0 \iint_{00}^{TT} \delta(t - \tau) h(T - \tau) h(t - \tau) dt d\tau = \\ &= \frac{1}{2} N_0 \int_0^T h^2(T - t) dt \end{aligned}$$

$\frac{1}{2} N_0 \delta(t - \tau)$ - автокорреляционная функция белого шума.

Заметим, что дисперсия зависит от спектральной плотности шума на входе фильтра и энергии импульсной характеристики  $h(t)$ .

$$\text{ОСШ} = \frac{\left( \int_0^T h(\tau) \cdot r(T-\tau) d\tau \right)^2}{\frac{1}{2} N_0 \int_0^T h^2(T-t) dt},$$

т. к. знаменатель зависит от энергии  $h(t)$ , максимум ОСШ по  $h(t)$  можно получить максимизацией числителя в предположении, что знаменатель фиксирован.

Максимизация числителя выполняется легко, если воспользоваться неравенством Коши-Шварца. Оно гласит, что если  $g_1(t)$ ,  $g_2(t)$  сигналы с ограниченной энергией, то

$$\left[ \int_{-\infty}^{\infty} g_1(t) \cdot g_2(t) dt \right]^2 = \int_{-\infty}^{\infty} g_1^2(t) dt \cdot \int_{-\infty}^{\infty} g_2^2(t) dt,$$

Неравенство превращается в равенство когда  $g_1(t) = C g_2(t)$ , где  $C$  – константа.

Положим  $g_1(t) = h(t)$  и  $g_2(t) = r(T-t)$ , то ясно, что ОСШ максимизируется, если  $h(t) = Cr(T-t)$  т. е.  $h(t)$  согласовано с сигналом. Константа  $C^2$  не входит в ОСШ т. к. Она присутствует и в числителе и знаменателе.

Выходное ОСШ на фильтре:

$$\text{ОСШ} = \frac{2}{N_0} \int_0^T r^2(t) dt = 2 \frac{E}{N_0},$$

где  $E$  – энергия сигнала, т. е. ОСШ не зависит от формы сигнала.

## Лабораторное задание

1. Рассчитать отклик согласованного фильтра для сигнала содержащего в себе неискаженный и искаженный 13 элементный код Баркера. Суммарный сигнал выглядит  $r = [\text{PSP R PSP}]$ , где PSP – псевдослучайная последовательность длиной 64.  $R = [+1 +1 +1 +1 +1 -1 -1 +1 +1 -1 +1 -1 +1]$  – код Баркера. Для искаженного кода Баркера изменить полярность 2-х чипов

кода Баркера.

2. Определить характеристику BER(SNR) для BPSK сигнала с расширенным спектром (13 элементный код Баркера) и без расширения

### **Список минимально необходимых команд SciLAB**

1. Rand – генерация случайных чисел.
2. Convolve – выполняет свертку последовательностей.
3. If then else – условный оператор.
4. For – оператор цикла.
5. Plot – оператор для построения графиков.
6. Log10 – логарифм по основанию 10.

### **Контрольные вопросы**

1. Что такое согласованная фильтрация.
2. Обеспечивает ли расширение спектра сигнала псевдослучайным кодом выигрыш по энергетике или скорости передачи.
3. Куда будет смещен график BER(SNR) относительно BPSK без расширения спектра при увеличении длины псевдослучайной последовательности до 512 элементов.

## **ЛАБОРАТОРНАЯ РАБОТА № 2**

### **Цифровые виды модуляции. DQPSK модуляция**

#### **Цель работы**

- 1) Изучить принципы модуляции/демодуляции QPSK/DQPSK;
- 2) Исследовать свойства сигналов QPSK/DQPSK;

## Теоретическая часть

QPSK – 4-х позиционная фазовая модуляция.

QPSK созвездие содержит в себе 4 точки равномерно отстоящие друг от друга (Рисунок 2.1) и может переносить в каждом символе модуляции 2 бита информации.

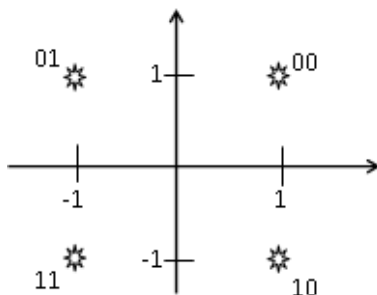


Рисунок 2.1 — Созвездие QPSK

Структурная схема передатчика QPSK изображена на рисунке 2.2.

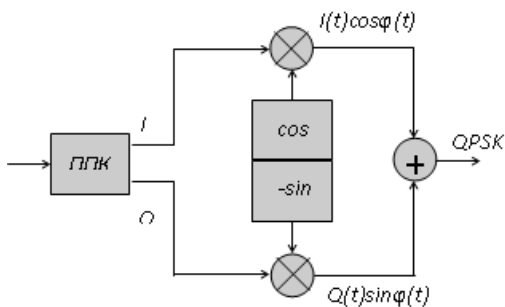


Рисунок 2.2 — Структурная схема QPSK модулятора

На рисунке 2.2 блок ППК — последовательно параллельный конвертер.

На вход ППК поступает информационный поток со скоростью  $V$ . На выходах  $I$  и  $Q$  ППК в таком случае имеются два потока со скоростями



$V/2$ . Кроме разделения исходного потока на два с меньшими скоростями ППК производит преобразование уровней. Так если на входе информационный поток представляется в двоичном коде (0 либо 1), то на выходе сигнал представляется двумя другими уровнями -1 и 1.

Далее полученные I и Q компоненты подаются на квадратурный модулятор. На выходе квадратурного модулятора получаем QPSK сигнал.

На приемной стороне необходимо выполнить обратное преобразование. На рисунке 2.3 приведена схема QPSK демодулятора без систем синхронизации.

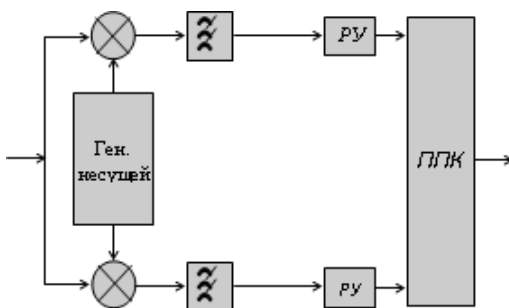


Рисунок 2.3 — Структурная схема демодулятора QPSK

На рисунке 2.3 РУ- решающее устройство, ППК — параллельно-последовательный конвертер.

Для обеспечения правильной работы демодулятора необходимо, что бы генератор несущей был подстроен по частоте и фазе под генератор в модуляторе. Если отсутствует точная подстройка по частоте, то созвездие на приемной стороне начнет вращаться, что приводит к появлению ошибок при передаче информации.

При не точной фазовой синхронизации созвездие также будет повернуто на определенный угол, что также как и в предыдущем случае будет приводить к ошибкам при передаче информации.

Для того что бы облегчить требования к частотной синхронизации и исключить из приемника фазовую синхронизацию используют дифференциальную QPSK (DQPSK). При такой модуляции каждая следующая точка созвездия кодируется относительно предыдущей. То есть информация содержится в разности фаз текущей и предыдущей точек. На рисунке 2.4 изображен модулятор DQPSK.

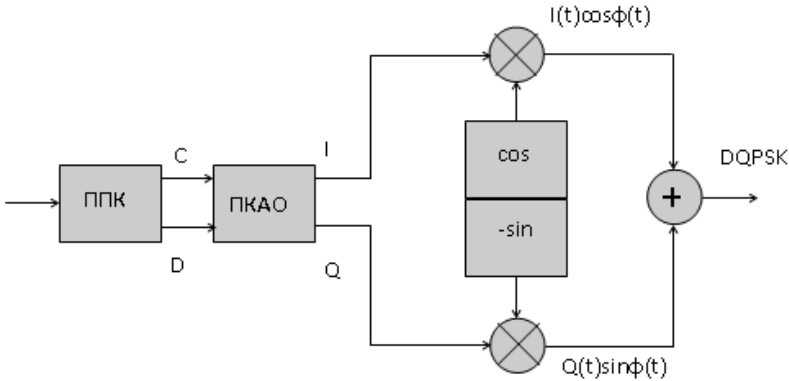


Рисунок 2.4 — Структурная схема модулятора DQPSK

На рисунке 2.4 ПКАО – преобразователь кода абсолютный-относительный. Данный блок преобразует коэффициенты  $C$  и  $D$  в коэффициенты  $I$  и  $Q$  в двоичном представлении, а затем преобразует уровни сигналов.

Преобразование коэффициентов  $C$  и  $D$  в коэффициенты  $I$  и  $Q$  происходит согласно следующим выражениям:

$$I_k = (C_k \text{ xor } D_k) \cdot (C_k \text{ xor } I_{k-1}) + (C_k \text{ xor } D_k) \cdot (D_k \text{ xor } Q_{k-1})$$

$$Q_k = (C_k \text{ xor } D_k) \cdot (D_k \text{ xor } Q_{k-1}) + (C_k \text{ xor } D_k) \cdot (C_k \text{ xor } I_{k-1})$$

Вышеприведенное выражение записано для двоичной арифметики.

На рисунке 2.5. приведена структурная схема преобразователя абсолютный – относительный.

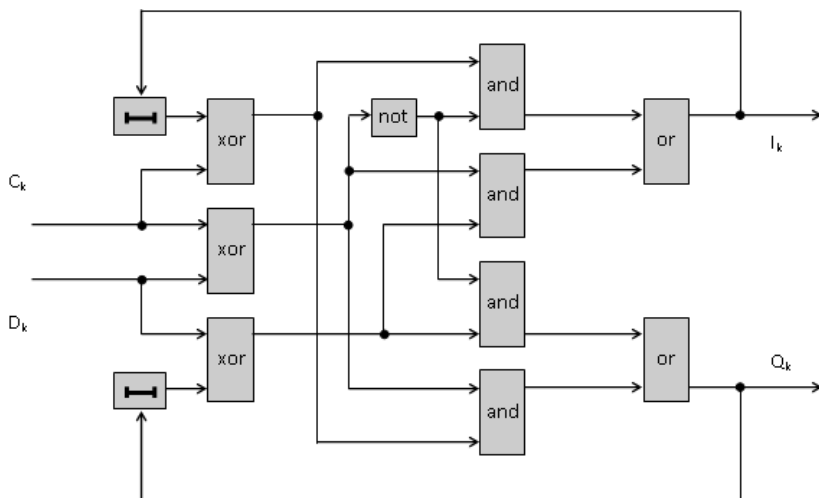


Рисунок 2.5 - Схема преобразователя кода «абсолютный-относительный» (ПКАО).

На приемной стороне демодулятор должен ориентироваться на разность фаз текущей и предыдущей точек. Таким образом в схему изображенную на рисунке 5.3 необходимо добавить преобразователь кода относительный-абсолютный (Рисунок 5.6)

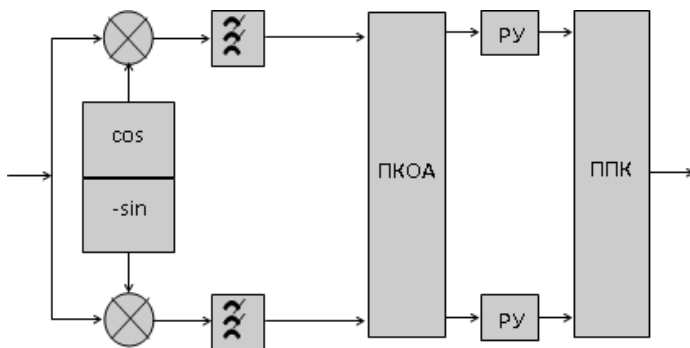


Рисунок 2.6 — Структурная схема демодулятора DQPSK

Поскольку на стороне демодулятора сигнал приходит искаженный, то пользоваться двоичной арифметикой в преобразователе кода относительный-абсолютный не представляется возможным. Поэтому приходится использовать следующие выражения для определения метрик на решающие устройства.

$$\sin(\Delta\varphi_k) = \frac{I_k Q_{k-1} - I_{k-1} Q_k}{\sqrt{(I_k^2 + Q_k^2)(I_{k-1}^2 + Q_{k-1}^2)}}$$

$$\cos(\Delta\varphi_k) = \frac{Q_{k-1} Q_k + I_k I_{k-1}}{\sqrt{(I_k^2 + Q_k^2)(I_{k-1}^2 + Q_{k-1}^2)}}$$

Поскольку знаменатель обоих выражений одинаков, то зачастую его не учитывают при выдаче метрик на решающие устройства.

### Лабораторное задание

1. Рассчитать QPSK и DQPSK модулированный сигнал для псевдослучайной последовательности длиной 1024 элемента.
2. Демодулировать QPSK и DQPSK сигнал с шумом и без него. Принять, что несущая и тактовая частота восстановлены.
3. Построить графики BER(SNR) для QPSK и DQPSK сигнала.

### Список минимально необходимых команд SciLAB

1. Rand – генерация случайных чисел.
2. Convolve – выполняет свертку последовательностей.
3. If then else – условный оператор.
4. For – оператор цикла.
5. Plot – оператор для построения графиков.
6. Log10 – логарифм по основанию 10.
7. Filter – выполняет цифровую фильтрацию.
8. Bitxor – операция исключающего или.

## Контрольные вопросы

1. Какие преимущества имеет DQPSK модуляция по сравнению с QPSK модуляцией.
2. Какие недостатки имеет DQPSK модуляция по сравнению с QPSK модуляцией.
3. Какова спектральная эффективность QPSK сигнала.
4. Каков пик-фактор QPSK сигнала.

## ЛАБОРАТОРНАЯ РАБОТА №3

### Цифровые виды модуляции, OFDM.

#### Цель работы

- 1) Изучить принципы модуляции/демодуляции OFDM;
- 2) Исследовать свойства сигналов OFDM;

#### Теоретическая часть

OFDM (Orthogonal frequency-division multiplexing) модуляция с множеством несущих.

OFDM сигнал представляет собой суперпозицию совокупности поднесущих. На расположение поднесущих накладываются следующие ограничения.

В аналитическом виде OFDM сигнал представляет собой сумму сигналов различных частот с различными начальными фазами и амплитудами.

В системах связи длительность OFDM сигнала равна длительности одного OFDM символа, которая определяется расстоянием между поднесущими и записывается в виде:

$$T = \frac{1}{\Delta f},$$

где  $\Delta f$  - расстояние между поднесущими в OFDM сигнале.

Выражение, описывающее OFDM символ при идеальных условиях,

примет вид:

$$p(t) = \text{rect}(t) \sum_{m=0}^{M-1} A_m \exp(j\varphi_m) \exp(j2\pi m\Delta ft),$$

где

$$\text{rect}(t) = \begin{cases} 1, & 0 \leq t < T \\ 0, & \text{в остальных случаях} \end{cases}$$

$A_m$  – амплитуда сигнала с частотой  $f_m$ ,  $\varphi_m$  – начальная фаза сигнала с частотой  $f_m$ ,  $M$  – количество поднесущих используемых в OFDM сигнале.

Для уменьшения влияния межсимвольной интерференции в канале связи OFDM символ во временной области (то есть после преобразования Фурье) дополняется циклическим префиксом (рисунок 3.1). Данный префикс позволяет сохранить ортогональность между поднесущими при условии наличия двух и более путей распространения сигнала и разности задержек распространения между этими путями не более длины циклического префикса.

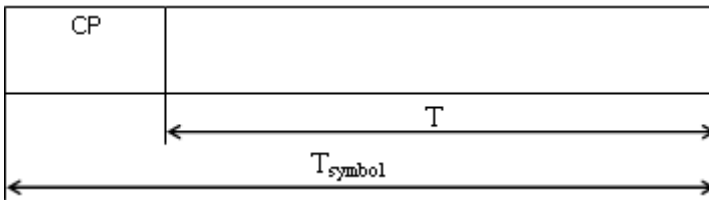


Рисунок 3.1 — Структура OFDM символа

Таким образом структурная схема модулятора OFDM будет выглядеть (Рисунок 3.2)

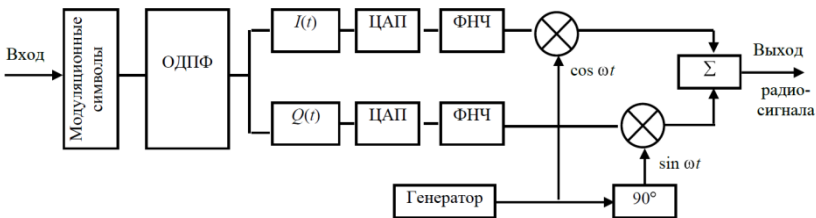


Рисунок 3.2 — Структурная схема модулятора OFDM символа

## Лабораторное задание

1. Рассчитать OFDM сигнал с модуляцией на поднесущих QPSK и имеющий количество поднесущих 1024. Поток должен содержать минимум 10 символов.
2. Демодулировать ранее полученный OFDM сигнал.
3. Построить график BER(SNR) и сравнить его с тем же графиком для QPSK модуляции.

## Список минимально необходимых команд SciLAB

1. Rand – генерация случайных чисел.
2. Convolve – выполняет свертку последовательностей.
3. If then else – условный оператор.
4. For – оператор цикла.
5. Plot – оператор для построения графиков.
6. Log10 – логарифм по основанию 10.
7. Filter – выполняет цифровую фильтрацию.
8. Fft, ifft – функции прямого и обратного преобразования Фурье

## Контрольные вопросы

1. Какие преимущества имеет OFDM модуляция по сравнению с QPSK модуляцией на одной несущей.
2. Какие недостатки имеет OFDM модуляция по сравнению с QPSK модуляцией.
3. Какова спектральная эффективность OFDM сигнала.

4. Каков пик-фактор OFDM сигнала.

## **Литература**

1. Белов В.И. Методические указания к лабораторным работам по системе SciLAB. По дисциплине «Введение в специальность» (1 семестр) специальности «Радиосвязь, радиовещание, телевидение», Томск 2012
2. Прокис Дж. Цифровая связь. –М. :Радио и связь, 2000 -797 с.
3. Волков Л.Н. и др. Системы цифровой радиосвязи: базовые методы и характеристики: Учебное пособие. М.: Эко – Трендз, 2005.
4. <http://www.scilab.org/>