

Министерство образования и науки Российской Федерации
Федеральное государственное бюджетное образовательное учреждение
высшего профессионального образования
«Томский государственный университет систем управления и
радиоэлектроники»

Кафедра электронных приборов

ВАКУУМНЫЕ И ПЛАЗМЕННЫЕ ПРИБОРЫ И УСТРОЙСТВА

Учебное пособие
для студентов направления 210100 - «Электроника и микроэлектроника»,
специальность 210105 - «Электронные приборы и устройства»

2012

Аксенов Александр Иванович
Злобина Алевтина Федоровна
Панковец Николай Георгиевич
Носков Дмитрий Александрович

Вакуумные и плазменные приборы и устройства: Учебное пособие для студентов направления 210100 - «Электроника и микроэлектроника» специальность 210105 - «Электронные приборы и устройства» / А. И. Аксенов, А.Ф. Злобина, Н.Г. Панковец, Д.А. Носков; Министерство образования и науки Российской Федерации, Федеральное государственное бюджетное образовательное учреждение высшего профессионального образования Томский государственный университет систем управления и радиоэлектроники, Кафедра электронных приборов. - Томск: ТУСУР, 2012. - 141 с.

Задачей дисциплины «Вакуумные и плазменные приборы и устройства» является ознакомление студентов с физическими процессами, сопровождающими протекание электрического тока в вакууме, изучение закономерностей, характеризующих эти процессы, и формирование у студентов умения применять эти закономерности на практике. В курсе рассмотрены вопросы формирования и транспортировки электронных пучков, методы генерации и диагностики плазмы, а также применение ионно-плазменных устройств в технологических процессах

Пособие предназначено для студентов очной и заочной форм, обучающихся по направлению 210100 - «Электроника и микроэлектроника», специальность 210105 - «Электронные приборы и устройства» по дисциплине «Вакуумные и плазменные приборы и устройства».

© Аксенов Александр Иванович, 2012
© Злобина Алевтина Федоровна, 2012
© Панковец Николай Георгиевич, 2012
© Носков Дмитрий Александрович, 2012

Министерство образования и науки Российской Федерации
Федеральное государственное бюджетное образовательное учреждение
высшего профессионального образования
«Томский государственный университет систем управления и
радиоэлектроники»

Кафедра электронных приборов

УТВЕРЖДАЮ

Зав. кафедрой ЭП

_____ С.М. Шандаров

« ____ » _____ 2012 г.

ВАКУУМНЫЕ И ПЛАЗМЕННЫЕ ПРИБОРЫ И УСТРОЙСТВА

Учебное пособие

для студентов направления 210100 - «Электроника и микроэлектроника»,
специальность 210105 - «Электронные приборы и устройства»,

Разработчики

_____ А.И. Аксенов

_____ А.Ф. Злобтна

_____ Н.Г. Панковец

_____ Д.А. Носков

« ____ » _____ 2012 г.

Оглавление

1. ВЕДЕНИЕ.....	9
2. ТЕРМОЭЛЕКТРОННАЯ ЭМИССИЯ И ТЕРМОКАТОДЫ ЭЛЕКТРОННЫХ ПРИБОРОВ.....	10
2.1. Закон термоэлектронной эмиссии.....	10
2.2. Влияние ускоряющего поля на термоэлектронную эмиссию.....	11
2.3. Характеристики катодов.....	12
2.4. Типы катодов.....	14
2.4.1. Классификация катодов.....	14
2.4.2. Катоды из чистых металлов.....	14
2.4.3. Пленочные катоды.....	15
2.4.4. Полупроводниковые катоды.....	16
2.4.5. Сложные катоды.....	16
3. ДВУХЭЛЕКТРОДНЫЕ ЛАМПЫ.....	17
3.1. Устройство и принцип работы диода.....	17
3.2. Электрическое поле в диоде.....	18
3.3. Характеристики диода.....	20
3.4. Дифференциальные параметры диода.....	22
3.5. Применение диодов.....	24
4. ТРЕХЭЛЕКТРОДНЫЕ ЛАМПЫ.....	25
4.1. Устройство и принцип действия триода.....	25
4.2. Действующее напряжение.....	26
4.3. Закон степени трех вторых.....	27
4.4 Статические характеристики.....	28
4.5 Параметры триода.....	31

4.6	Определение параметров по характеристикам.....	32
4.7	Рабочий режим триода.....	33
4.8	Рабочие параметры.....	36
4.9	Схемы включения триода.....	37
4.10	Квазистатический рабочий режим.....	38
4.11	Типы трехэлектродных ламп.....	40
4.11.1	Триоды для усиления напряжения.....	40
4.11.2	Триоды для усиления мощности.....	40
5.	ГЕНЕРАТОРНЫЕ ЛАМПЫ.....	41
5.1	Общие сведения о генераторных лампах.....	41
5.2	Типы генераторных ламп.....	43
5.3	Особенности характеристик генераторных ламп.....	45
6	ЭЛЕКТРОННО-ЛУЧЕВЫЕ ПРИБОРЫ.....	46
6.1	Основные сведения об устройстве электронно-лучевых приборов.....	46
6.2	Электронная пушка.....	47
6.3	Электронные линзы.....	51
6.4	Магнитные электронные линзы.....	56
6.5	Отклоняющие системы.....	60
6.6.	Люминесцирующие экраны.....	63
6.7.	Корпус (баллон) приборов.....	66
7.	ТИПЫ ЭЛЕКТРОННО-ЛУЧЕВЫХ ПРИБОРОВ.....	68
7.1	Осциллографические трубки.....	68
7.2.	Радиолокационные трубки.....	72
7.3	Кинескопы для черно-белого телевидения.....	75
7.4	Цветные кинескопы.....	79
7.5.	Квантоскоп.....	82
8.	ПЕРЕДАЮЩИЕ ТЕЛЕВИЗИОННЫЕ ТРУБКИ.....	88

8.1. Общие сведения о передающих трубках.....	88
8.2. Основные характеристики передающих трубок.....	89
8.3. Диссектор.....	90
8.4. Иконоскоп.....	91
8.5. Суперортикон.....	92
8.6. Видикон.....	94
9. ЭЛЕКТРОННО-ОПТИЧЕСКИЕ ПРЕОБРАЗОВАТЕЛИ И УСИЛИТЕЛИ ЯРКОСТИ.....	96
9.1. Электронно-оптические преобразователи.....	96
9.2. Усилители яркости изображения.....	100
10. ФОТОЭЛЕКТРОННЫЕ ПРИБОРЫ.....	101
10.1. Общие сведения о фотоэлектронных приборах.....	101
10.2. Фотокатоды.....	102
10.3. Фотоэлементы.....	104
10.4. Основные характеристики и параметры фотоэлементов.....	105
10.5. Фотоумножители.....	108
11. РЕНТГЕНОВСКИЕ ТРУБКИ.....	111
11.1. Рентгеновские лучи, их природа и свойства.....	111
11.1.1. Возбуждение рентгеновских лучей.....	112
11.2. Устройство рентгеновской трубки.....	114
12. ГАЗОРАЗРЯДНЫЕ ПРИБОРЫ И УСТРОЙСТВА.....	115
12.1. Физика газоразрядных приборов.....	115
12.2. Явление газового усиления.....	121
12.3. Условие возникновения самостоятельного разряда.....	123
12.4. Свойства тлеющего разряда.....	126
12.5. Газоразрядные индикаторные панели.....	128
12.6. Плазменные дисплеи и телевизионные экраны.....	133

1. ВЕДЕНИЕ

Электронными приборами называют устройства, принцип действия которых основан на явлениях, связанных при движении электронов в вакууме, в газовой среде и в твердом теле. В зависимости от среды, в которой протекают основные процессы, электронные приборы подразделяются на вакуумные, плазменные (ионные) и полупроводниковые.

В *вакуумных* приборах движение электронов происходит в вакууме при давлении 10^{-5} – 10^{-6} мм.рт.ст. В *плазменных* или *ионных приборах* движение электронов происходит в условиях столкновения их с частицами газа, наполняющего прибор. Давление газа в этих приборах составляет более 10^{-3} мм.рт.ст.

Общим для всех электронных приборов является то, что они представляют собой устройства, в которых осуществляется преобразование энергии из одного вида в другой. С этой точки зрения электронные приборы можно разбить на электропреобразовательные *электронносветовые* и *фотоэлектронные*.

Первый электронновакуумный прибор был изобретен в 1872 г. русским инженером А.Н. Лодыгиным. Это была электрическая лампа накаливания. В 1904 г. на основе работ А.Н. Лодыгина и Т. Эдисона английским ученым Д. Флемингом был изготовлен первый электропреобразовательный прибор — двухэлектродная лампа. В 1907 г. Ли де Форестом была сконструирована трехэлектродная лампа. Первые электронные лампы в России были разработаны М.А. Бонч-Бруевичем в 1915 г., а в 1923 г. им были созданы самые мощные в мире лампы — мощностью 25 и 40 киловатт. В дальнейшем электронные лампы развивались очень бурно. В 1924 г. был изобретен тетрод. В 1930 г. появился пентод. В последующие годы были созданы многосеточные и комбинированные лампы. В 1930 г. Л.А. Кубецкий изобрел фотоэлектронный умножитель. В 1933 г. П.В. Шмаков и П.В. Тимофеев изобрели чувствительную передающую

трубку — супериконоскоп, позволивший вести телепередачи при слабом освещении.

Другим направлением, в котором советские ученые сделали ряд выдающихся изобретений, было создание приборов СВЧ. В 1937 г. советские ученые В.Ф. Алексеев и Д.Е. Маляров разработали многорезонаторные магнетроны, которые в настоящее время являются основными приборами для генерирования колебаний СВЧ. В 1944 г. была разработана лампа бегущей волны, а в 1953 г. — лампа обратной волны. Эти приборы могут усиливать и генерировать колебания в миллиметровом диапазоне волн.

В настоящее время электронные приборы находят применение почти во всех областях науки и техники. Вопросы теории работы и применения электронных приборов составляют в настоящее время большую самостоятельную область науки, получившую название **электроники**.

2. ТЕРМОЭЛЕКТРОННАЯ ЭМИССИЯ И ТЕРМОКАТОДЫ ЭЛЕКТРОННЫХ ПРИБОРОВ

2.1. Закон термоэлектронной эмиссии

Электронной эмиссией называют процесс выхода электронов из твердого тела. При нагревании металла скорости и энергии некоторых электронов проводимости увеличиваются настолько, что эти электроны в состоянии преодолеть силы, удерживающие их, и вылететь с поверхности в вакуум.

Уравнение, выражающее основные закономерности термоэлектронной эмиссии металлов, имеет вид:

$$j_e = AT^2 e^{-\frac{e\phi_0}{kT}}, \quad (2.1)$$

где j_e — ток эмиссии с единицы поверхности катода; T — абсолютная температура катода; $e\phi_0$ — работа выхода; k — постоянная Больцмана; A — универсальная постоянная.

Формула (2.1) известна под названием **формулы Ричардсона—Дэшмэна**.

На рисунке 2.1 представлена эмиссионная характеристика вольфрамового катода.

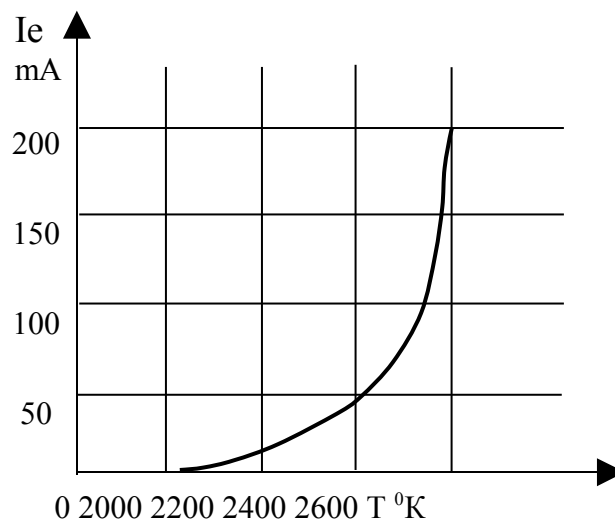


Рис. 2.1

Из характеристики видно, что с увеличением температуры ток эмиссии сначала увеличивается медленно, а затем очень быстро, что свидетельствует об экспоненциальной зависимости $j_e = f(T)$. Распределение скоростей электронов, вылетевших из металлов, подчиняется **закону Максвелла**.

2.2. Влияние ускоряющего поля на термоэлектронную эмиссию

В электронных приборах электроны, испускаемые накалившимся катодом, двигаются к аноду под действием ускоряющего электрического поля, которое создается в пространстве между катодом и положительно заряженным электродом. Ускоряющее поле, действуя у поверхности катода, способствует выходу

электронов из катода и увеличивает электронную эмиссию. Это явление получило название **эффекта Шоттки**.

Если обозначить нормальную плотность тока эмиссии через j_e , то плотность тока эмиссии при учете эффекта Шоттки будет равна:

$$j_e^j = j_e j_e^{4,39 \frac{E^2}{T}}, \quad (2.2)$$

где E — напряженность ускоряющего поля у катода.

Учет влияния ускоряющего поля на термоэлектронную эмиссию возможен для катодов с гладкой поверхностью, для которых можно точно рассчитать напряженность поля у поверхности. Если катод имеет шероховатую поверхность и, следовательно, около неровностей этой поверхности электрическое внешнее поле будет иметь очень большую напряженность, увеличение тока эмиссии может быть весьма значительным.

2.3. Характеристики катодов

Основной характеристикой катода, которая может использоваться для выбора рабочего режима, является зависимость величины тока эмиссии от температуры катода. Так как измерение температуры накаливаемого катода в условиях эксплуатации ламп затруднительно, то контроль накала катода происходит по показаниям вольтметра или амперметра.

На рисунке 2.2 показана схема, при помощи которой можно снять эмиссионную характеристику катода.

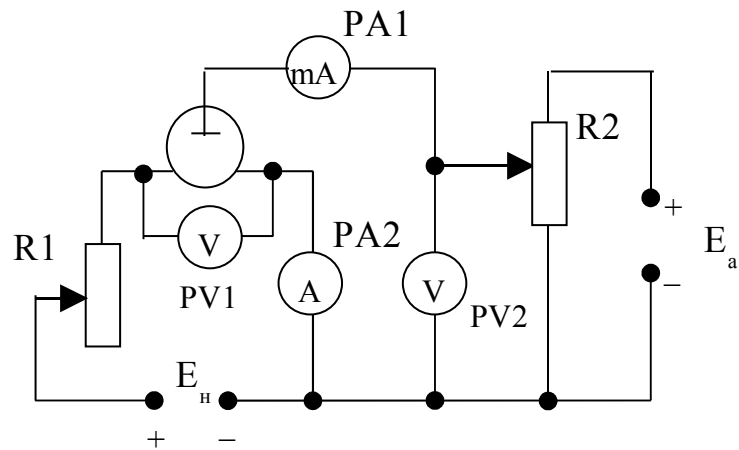


Рис. 2.2

Амперметр PA2 следует подключать к отрицательному зажиму катода, чтобы не допустить опасного перегрева катода в отрицательном конце.

Вольтметр для контроля напряжения накала подключается непосредственно к зажимам катода. В качестве общей точки цепей анода и катода условились в схемах для испытания ламп брать отрицательный зажим катода. При помощи потенциометра R2 можно подавать на анод различный потенциал относительно катода. На рисунке 2.3 показаны эмиссионные характеристики катода $J_e = f(U_H)$.

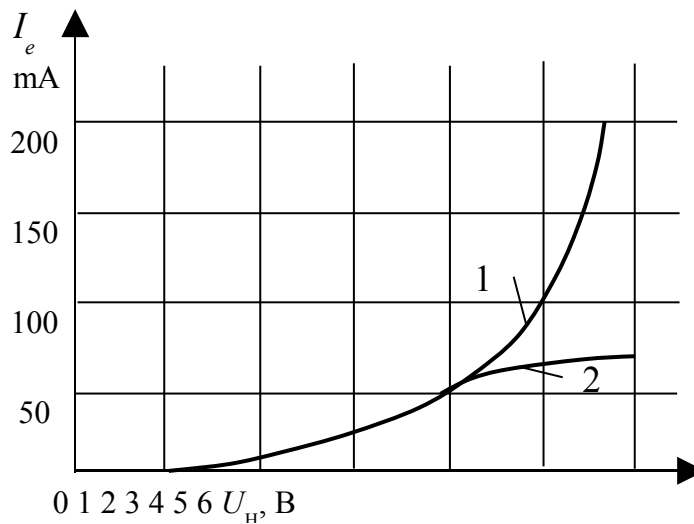


Рис. 2.3

Эмиссионная характеристика (1) близка по своему виду к экспоненте, но не является чистой экспонентой вследствие нелинейной связи между напряжением накала и температурой.

На рисунке 2.3 показана также эмиссионная характеристика, снятая при меньшем анодном напряжении (2). Загиб этой кривой указывает на то, что имеющийся на аноде потенциал оказывается недостаточным для нейтрализации поля объемного заряда.

2.4. Типы катодов

2.4.1. Классификация катодов

Термоэлектронные катоды, применяемые в электровакуумных приборах, по их физическим и электрическим свойствам можно подразделить на четыре группы:

- катоды из чистых металлов;
- пленочные катоды;
- полупроводниковые катоды;
- сложные катоды.

2.4.2. Катоды из чистых металлов

Из чистых металлов в качестве катодов чаще всего используются вольфрам и тантал.

Из вольфрама легко изготавливаются проволоки различных диаметров, начиная от сотых долей миллиметра до 2 мм. Рабочая температура вольфрамового катода колеблется от 2400 до 2600 °К в зависимости от типа прибора. Эффективность вольфрамового катода изменяется от 2 до 10 мА/Вт. Срок службы катода при нормальных рабочих температурах — около 2–3 тыс. часов. Основным достоинством вольфрамового катода является постоянство его эмиссион-

ных свойств. Вольфрамовые катоды применяются в мощных лампах, работающих при высоком анодном напряжении.

Танталовые катоды работают при температуре 2300–2500 °К, но благодаря меньшей работе выхода (4,07эВ) дают большую эмиссию, чем вольфрамовые катоды. Недостатком танталовых катодов является то, что при высокой температуре тантал рекристаллизуется и получающаяся крупнозернистая структура делает катод хрупким и ломким.

Данные, определяющие эмиссионные свойства вольфрамовых и танталовых катодов, приведены в таблице [4].

2.4.3. Пленочные катоды

Пленочные катоды имеют металлическое основание (кern), на которое наносится пленка металла с меньшей работой выхода. Работа выхода пленочных катодов меньше, чем работа выхода материала его kernа. Типичными представителями пленочных катодов являются торированный и карбидированный катоды.

Торированный катод представляет собой вольфрамовую проволоку, поверхность которой покрыта одноатомным слоем тория. Рабочая температура катода — 1800–1900 °К. Эффективность — 35–50 мА/Вт. Недостатком торированного катода является неустойчивость эмиссии из-за чувствительности активного слоя к ионной бомбардировке.

Для повышения устойчивости эмиссии торированного катода и возможности применения его при высоких рабочих анодных напряжениях проводят *карбидирование* торированного катода. Активный слой атомов тория располагается на карбиде вольфрама. Теплота испарения тория с поверхности карбида вольфрама больше, чем с поверхности чистого вольфрама. Поэтому **карбидированные катоды** могут работать при более высоких температурах. Рабочая температура катода — 1950–2000 °К. Эффективность — 50–70 мА/Вт. Карбидированные катоды находят применение в генераторных лампах.

2.4.4. Полупроводниковые катоды

Наиболее распространенным типом полупроводниковых катодов является оксидный катод. Основой катода является металлический керн. На керн нанесено оксидное покрытие, состоящее из окислов бария и стронция. Толщина оксидного покрытия — 20–100 мкм. При активировке катода оксидный слой из диэлектрика превращается в полупроводник с электронной проводимостью.

Рабочая температура оксидного катода составляет 1000–1200 °К. Работа выхода $e\phi_0 = 0,3$ эВ. Эффективность — 60–100 мА/Вт.

Оксидные катоды могут быть как *прямокавальными*, так и *подогревными*.

В импульсном режиме при высоких анодных напряжениях с оксидных катодов можно снимать большие плотности тока — в несколько десятков ампер с квадратного сантиметра.

2.4.5. Сложные катоды

Из сложных катодов наибольшее практическое применение в электроннолучевых устройствах технологического назначения получили катоды, изготовленные с использованием боридов редкоземельных металлов. Они представляют собой соединения типа L_aB_6 .

Важным преимуществом лантан-боридного катода наряду с устойчивостью к отравлению и ионной бомбардировке является то, что он не теряет эмиссионных свойств после пребывания на воздухе.

При рабочей температуре 1920–1970 °К лантан-боридный катод позволяет получать плотности тока 6–10 А/см².

На рисунке 2.4 показана конструкция лантан-боридного подогревного катода.

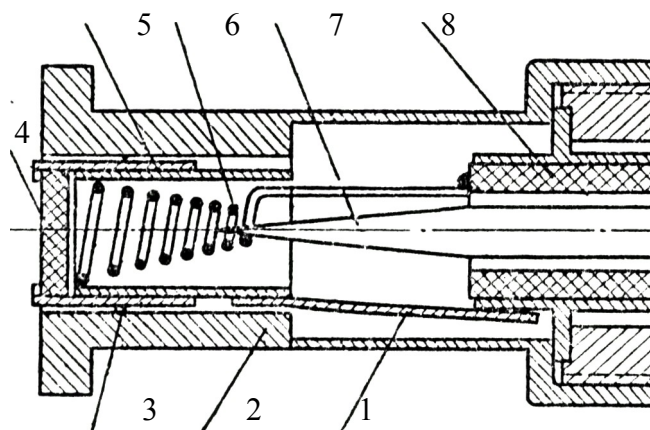


Рис. 2.4

1 — траверза; 2 — экран; 3 — фиксатор; 4 — таблетка из L_aB_6 ; 5 — цилиндр; 6 — подогреватель; 7 — вывод подогревателя; 8 — изолятор

Недостатком катода, кроме относительно высокой рабочей температуры, является взаимодействие борида лантана в накаливаемом состоянии с материалом держателя катода, что создает определенные трудности при закреплении таблетки из L_aB_6 .

3. ДВУХЭЛЕКТРОДНЫЕ ЛАМПЫ

3.1. Устройство и принцип работы диода

Диод — электронная лампа, содержащая два электрода — катод и анод. Электроды помещаются в стеклянный баллон. Выводы от электродов проходят через ножку. Внутри баллона создается вакуум порядка 10^{-6} мм.рт.ст.

При подаче на анод относительно катода положительного напряжения в междуэлектронном пространстве лампы создается электрическое поле, заставляющее электроны, эмиттируемые катодом, устремляться к аноду. В цепи анода возникает электрический ток, который называют **анодным током**. При подаче на анод отрицательного напряжения электрическое поле тормозит электроны и возвращает их обратно на катод. В результате анодный ток оказывается равным нулю.

Таким образом, диод обладает односторонней проводимостью. Это свойство диода широко используется для выпрямления переменного тока и для преобразования высокочастотных колебаний.

3.2. Электрическое поле в диоде

Эмиттируемые катодом электроны образуют в междуэлектродном пространстве отрицательный заряд, который, снижая потенциал всех точек пространства, влияет на величину напряженности электрического поля в диоде, а следовательно, и на анодный ток. Для выяснения действия пространственного заряда рассмотрим распределение потенциала в диоде плоскопараллельной конструкции электродов при различных напряжениях накала. На рисунке 3.1 показано распределение потенциала в диоде при различных накалах катода.

При холодном катоде, когда он не испускает электроны, потенциал между катодом и анодом изменяется по линейному закону (кривая 1). При небольшом накале катода эмиссия электронов невелика, пространственный заряд в лампе мал и его влияние на распределение потенциала незначительно (кривая 2). Несмотря на снижение потенциала всех точек пространства, электроны, вышедшие из катода, попадают в ускоряющее поле анода и попадают на анод. Такой режим работы диода называют **режимом насыщения**.

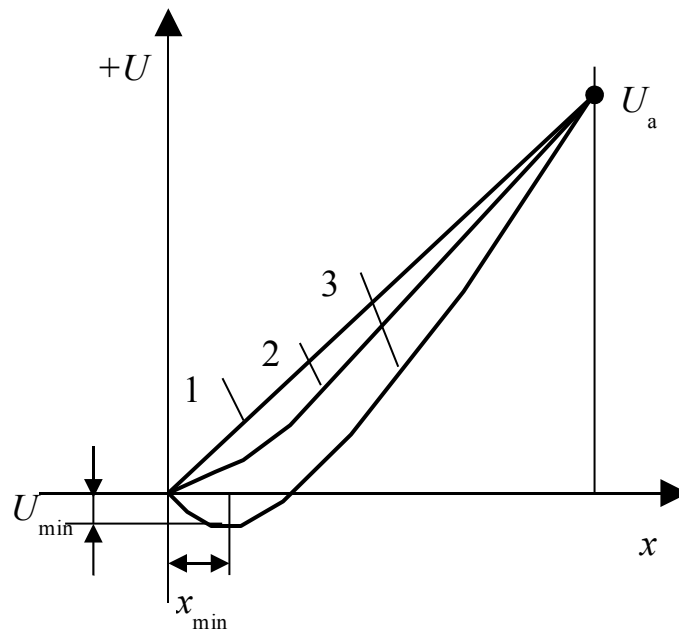


Рис. 3.1.

При повышении температуры катода количество эмиттируемых электронов увеличивается, и пространственный заряд может стать настолько большим, что результирующее поле в непосредственной близости становится тормозящим. На кривой распределения потенциала образуется минимум потенциала U_{\min} (кривая 3). В этом режиме вылетающий из катода электрон находится на начальном участке пути до точки x_{\min} под действием тормозящего поля. Преодолеть это поле могут электроны, обладающие начальной скоростью

$$U_0 = \sqrt{\frac{e}{m} U_{\min}}, \quad (3.1)$$

в противном случае они будут заторможены и возвращены на катод. Поскольку электроны вылетают из катода с различными начальными скоростями, то не все они могут преодолеть минимум потенциала и попасть на анод. В результате анодный ток оказывается меньше тока эмиссии.

Режим диода, при котором у катода за счет действия пространственного заряда возникает тормозящее поле, ограничивающее ток анода, называют **режимом пространственного заряда**.

Величина минимума потенциала U_{\min} может быть определена из уравнения термоэлектронной эмиссии:

$$j_e = AT^2 e^{-\frac{e\phi_0}{kT}}. \quad (3.2)$$

Необходимо в это уравнение вместо высоты потенциального барьера на границе катод-вакуум ϕ_0 подставить $\phi_0 + U_{\min}$. Тогда плотность анодного тока:

$$j_a = AT^2 e^{-\frac{e(\phi_0 + U_{\min})}{kT}}. \quad (3.3)$$

Отсюда определим минимум потенциала:

$$U_{\min} = \frac{kT}{e} \ln \frac{j_e}{j_a}. \quad (3.4)$$

Величина минимума потенциала в диоде обычно не превышает 0,1 эВ. Минимум потенциала лежит на расстоянии порядка 0,01–0,1 мм от катода.

3.3. Характеристики диода

Основной зависимостью, определяющей работу диода, является зависимость анодного тока от анодного напряжения

$$j_a = f(U_a).$$

Эта зависимость называется **анодной** или **вольтамперной характеристикой**. На рисунке 3.2 показана статическая анодная характеристика диода.

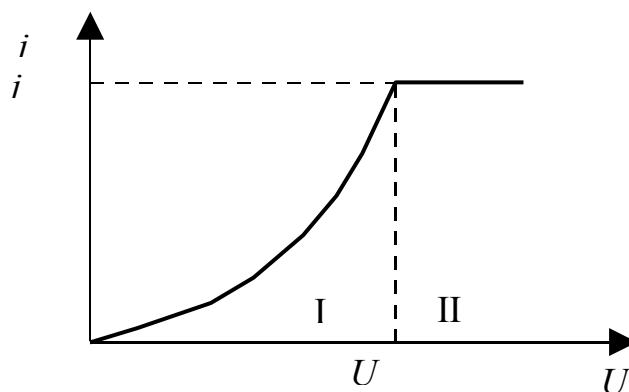


Рис. 3.2

На характеристике можно отметить два участка. На первом участке (I), соответствующем малым значениям U_a , анодный ток растет при увеличении напряжения анода. Этот восходящий участок характеристики соответствует режиму пространственного заряда. На этом участке характеристика подчиняется

закону степени $\frac{3}{2}$

$$I_a = 2,33 \cdot 10^{-6} \frac{Q_a}{d_{ak}^2 \beta^2} U_a^{\frac{3}{2}}, \quad (3.5)$$

где Q_a — действующая поверхность анода; d_{ak} — расстояние катод-анод; β^2 — функция отношения радиусов; U_a — анодное напряжение.

В области насыщения (II) характеристика диода — горизонтальная линия, так как здесь анодный ток при любых значениях U_a равен току эмиссии катода.

Зная ток насыщения $I_{a \text{ нас}}$, можно, пользуясь законом степени $\frac{3}{2}$, вычислить напряжение насыщения:

$$U_{a \text{ нас}} = \frac{1}{G^{\frac{2}{3}}} I_{a \text{ нас}}^{\frac{2}{3}}, \quad (3.6)$$

где $G = 2,33 \cdot 10^{-6} \frac{Q_a}{d_{ak}^2 \beta^2}$.

Если не учитывать начальных скоростей электронов, температура катода влияет на ход характеристик только в области насыщения, так как температура

в законе степени $\frac{3}{2}$ не фигурирует.

Характеристики, соответствующие закону степени $\frac{3}{2}$, называют **идеальными характеристиками**. Реальные характеристики, снятые экспериментально, отличаются от идеальных, так как при выводе закона степени $\frac{3}{2}$ были сделаны допущения.

С помощью схемы, приведенной на рис. 2.2, можно снять и эмиссионную характеристику — зависимость анодного тока от напряжения накала $I_a = f(U_a)$.

На рис. 3.3. показано семейство эмиссионных характеристик, снятых при двух различных напряжениях на аноде.

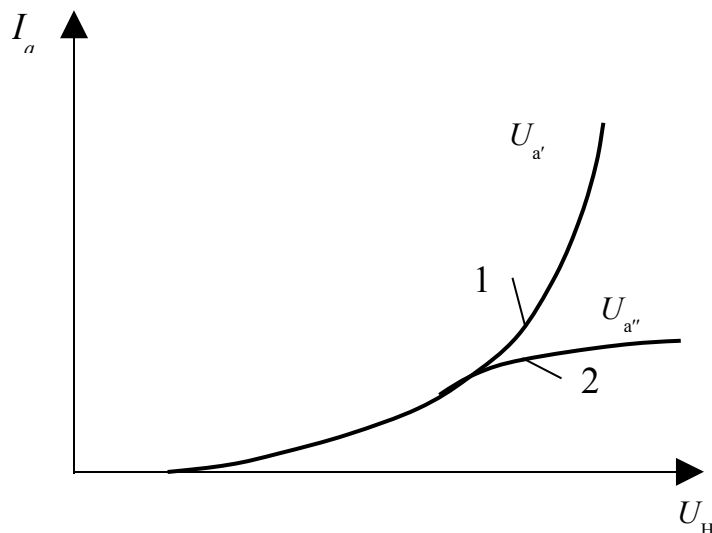


Рис. 3.3.

Первая характеристика снималась при большом анодном напряжении $U_{a'}$. В данном случае анодный ток равен току насыщения в любой точке характеристики.

Вторая характеристика снималась при небольшом напряжении анода $U_{a''}$. В этом случае анодный ток из-за ограничивающего действия поля пространственного заряда растет слабо, что и видно на рисунке 3.3.

3.4. Дифференциальные параметры диода

Дифференциальными параметрами электронного прибора называются величины, определяющие связь малыми приращениями напряжений и токов прибора.

Основными дифференциальными параметрами диода являются *крутизна анодной характеристики* S и *внутреннее сопротивление лампы* R_i .

Для крутизны можно записать следующее соотношение:

$$S = \frac{dI_a}{dU_a}. \quad (3.7)$$

Крутизна численно равна тангенсу угла наклона касательной в данной точке к кривой $I_a = f(U_a)$. Обычно крутизна измеряется в мА/В.

Аналитическое выражение крутизны можно получить из закона степени

$\frac{3}{2}$:

$$S = \frac{3}{2} 2,33 U_0^{-6} \frac{Q_a}{d_{ak}^2} U_a^{\frac{1}{2}}. \quad (3.8)$$

Внутреннее сопротивление R_i характеризует сопротивление лампы переменной составляющей анодного тока:

$$R_i = \frac{dU_a}{dI_a}. \quad (3.9)$$

Видно, что внутреннее сопротивление представляет собой величину, обратную крутизне диода:

$$R_i = \frac{1}{S}. \quad (3.10)$$

Кроме внутреннего сопротивления R_i , диод характеризуется также сопротивлением постоянному току:

$$R_0 = \frac{U_a}{I_a}. \quad (3.11)$$

Для характеристик, подчиняющихся закону степени $\frac{3}{2}$, отношение между R_i и R_0 можно выразить следующим образом:

$$R_0 = \frac{3}{2} R_i. \quad (3.12)$$

Под рабочей характеристикой диода понимают зависимость анодного тока от напряжения источника питания в анодной цепи E_a при наличии сопро-

тивления нагрузки R_H . В режиме нагрузки ток, протекающий по внешней цепи лампы, равен:

$$I_a = \frac{E_a - U_a}{R_H}. \quad (3.13)$$

Рабочая характеристика $I_a = f(U_a)$ идет более полого, чем статическая характеристика. Чем больше R_H , тем положе идет рабочая характеристика. Она ближе к прямой, чем статическая, но все же не является линейной. На рис. 3.4 показана схема включения диода с нагрузкой.

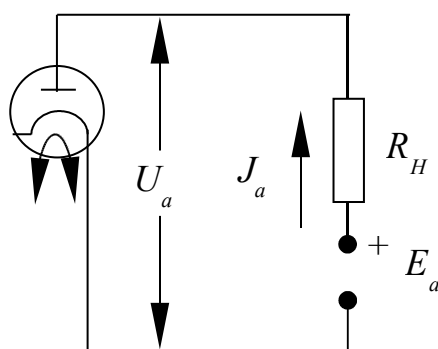


Рис. 3.4

3.5. Применение диодов

Основные области применения диодов следующие:

1. Выпрямление переменного тока низкой частоты.
2. Детектирование, которое заключается в выделении низкочастотной составляющей из амплитудно-модулированного высокочастотного сигнала. Этот процесс по существу сводится к выпрямлению токов высокой частоты.
3. Преобразование частоты, которое заключается в изменении частоты несущего тока амплитудно-модулированного высокочастотного сигнала. Оно основано на том, что за счет нелинейности характеристики диода возможно получение составляющей переменного тока, не содержащейся в кривой подаваемого на анод сигнала.

4. ТРЕХЭЛЕКТРОДНЫЕ ЛАМПЫ

4.1. Устройство и принцип действия триода

Триод представляет собой лампу, у которой между анодом и катодом помещен третий электрод — сетка. Введение сетки в прибор дает возможность изменять величину анодного тока независимо от анодного напряжения. Управление анодным током производится путем изменения потенциала сетки. Управляющее действие сетки триода в режиме пространственного заряда основано на изменении глубины минимума потенциала перед катодом.

На рисунке 4.1 показано распределение потенциала в триоде при изменении потенциала сетки.

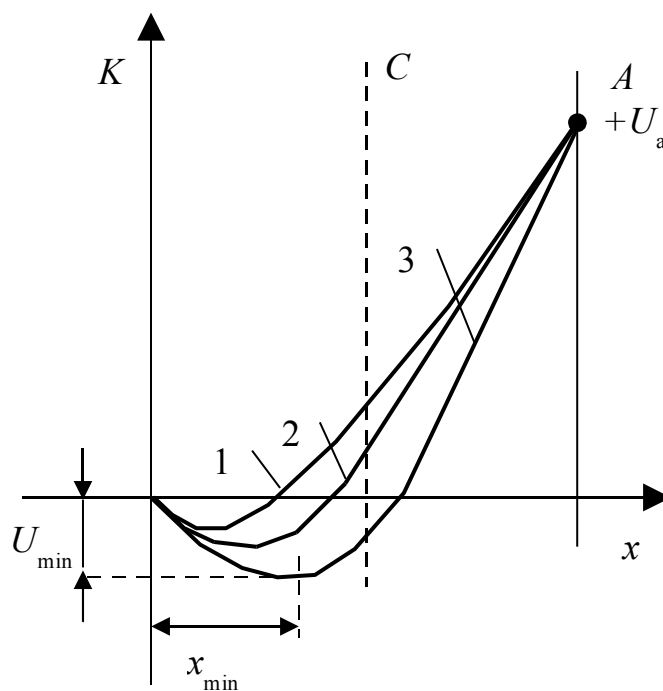


Рис. 4.1

Как видно из рисунка 4.1, изменение напряжения на сетке влияет в основном на электрическое поле в пространстве катод-сетка. Поле между сеткой и анодом меняется незначительно. При достаточно большом отрицательном

напряжении на сетке (кривая 3) в пространстве катод-сетка образуется объемный отрицательный заряд, что приводит к увеличению U_{\min} . Электроны, покидающие катод, не могут преодолеть тормозящего действия поля и возвращаются к катоду.

Наименьшее отрицательное напряжение на сетке, при котором анодный ток становится равным нулю, называют **напряжением запирания**.

Важное достоинство триода заключается в том, что управление током в лампе происходит практически безынерционно. Мощность, затрачиваемая в сеточной цепи на управление анодным током, значительно меньше полезной мощности в анодной цепи, следовательно, триод обладает способностью усиливать колебания.

4.2. Действующее напряжение

Для сравнительной оценки воздействия полей анода и сетки на потенциальный барьер у катода вводят понятие **действующего напряжения**, которое учитывает воздействие как анодного, так и сеточного напряжений. Ввиду того, что изменения напряжений на аноде и сетке приводят в основном к изменению электрического поля в пространстве сетка-катод, было предложено заменить триод некоторым эквивалентным диодом, анод которого находится на месте сетки триода (рис. 4.2).

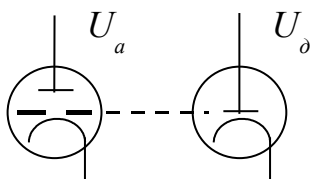


Рис. 4.2

Выражение для действующего потенциала может быть представлено в следующем виде:

$$U_{\bar{a}} = \frac{U_c + DU_a}{1\chi D}, \quad (4.1)$$

где D — проницаемость триода;

$$\chi = \frac{r_a}{r_c}.$$

Проницаемость лампы характеризует степень проникновения поля анода в пространство сетка-катод и учитывает ослабление действия этого поля на потенциальный барьер у катода по сравнению с действием поля сетки.

Так как $D \ll 1$, то, пренебрегая величиной χD по сравнению с единицей, получим упрощенное выражение для действующего напряжения:

$$U_d = U_c + Du_a. \quad (4.2)$$

4.3. Закон степени трех вторых

Введение понятия о действующем напряжении позволяет применить закон степени трех вторых к триоду. Для эквивалентного диода закон степени

$\frac{3}{2}$ можно записать в обычной форме:

$$I_a = G U_a^{\frac{3}{2}}. \quad (4.3)$$

Вследствие эквивалентности диода и триода токи катодов должны быть равны. Тогда закон степени трех вторых для триода можно записать в виде:

$$I_K = G D \frac{1}{1 + \chi} \frac{1}{D} (U_c + D U_a)^{\frac{3}{2}}, \quad (4.4)$$

где $G = 2,33 \cdot 10^{-6} \frac{Q_a}{r_a r_c r \beta^2}$.

Пользуясь выражением (4.4), можно получить формулу для напряжения запирающего триода - U_{c_0} . Считая, что $I_c = 0$, можно записать:

$$I_a = G I (U_c + D U_a)^{\frac{3}{2}}. \quad (4.5)$$

При подаче на сетку напряжения, равного напряжению запирающего, анодный ток равен нулю. Поэтому

$$U_{c_0} = -DU_0 \quad . \quad (4.6)$$

Таким образом, напряжение запирающего тем больше, чем больше проникаемость и анодное напряжение.

4.4 Статические характеристики

В общем случае в триоде ток катода разветвляется на два: анодный и сеточный токи. Поэтому для триода наибольший интерес представляют зависимости:

$$I_a = f(U_c; U_a), \quad (4.7)$$

$$I_c = \varphi(U_c; U_a). \quad (4.8)$$

Полагая одно из напряжений постоянным, можно получить четыре зависимости:

$I_a = f_1(U_c)$, при $U_a = \text{const}$ — анодно-сеточная характеристика;

$I_a = f_2(U_a)$, при $U_c = \text{const}$ — анодная характеристика;

$I_c = \varphi_1(U_c)$, при $U_a = \text{const}$ — сеточная характеристика;

$I_c = \varphi_2(U_a)$, при $U_c = \text{const}$ — сеточно-анодная характеристика.

На рисунке 4.3 показана схема, позволяющая снять статические характеристики триода.

Для получения анодно-сеточной характеристики устанавливают некоторое напряжение на аноде и, плавно изменяя напряжение на сетке, фиксируют показания миллиамперметра, измеряющего величину анодного тока.

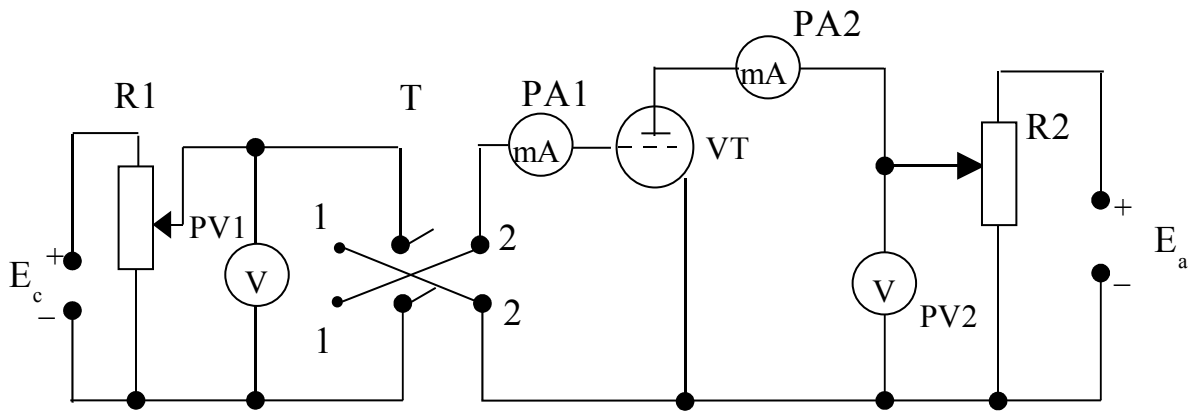


Рис. 4.3

При уменьшении отрицательного напряжения на сетке анодный ток возрастает. При подаче на сетку положительного напряжения в цепи сетки появляется сеточный ток.

Регистрируя показания миллиамперметра в цепи сетки, можно получить сеточную характеристику триода. Устанавливая другие значения анодного напряжения, можно получить семейства анодно-сеточных и сеточных характеристик.

Обычно семейства анодно-сеточных и сеточных характеристик изображаются на анодном графике (рис. 4.4).

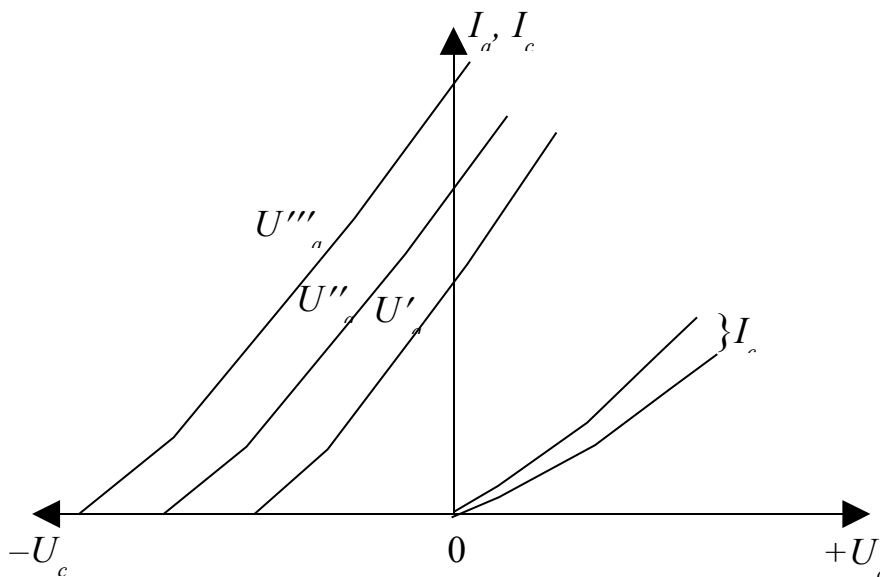


Рис. 4.4

Используя показанную на рис. 4.3 схему, можно получить анодную и сеточно-анодную характеристики. Для этого нужно установить фиксированное значение напряжения на сетке и, плавно изменяя анодное напряжение, фиксировать анодный и сеточный токи. Сеточный ток возникает только при положительных значениях U_c .

Семейство анодных характеристик состоит из ряда монотонно возрастающих кривых. В случае отрицательных напряжений на сетке анодный ток возникает при некотором положительном напряжении на аноде, значение которого можно определить по соотношению:

$$U_{a_0} = \frac{U_c}{D}. \quad (4.9)$$

При напряжениях на сетке $U_c > 0$ анодный ток течет в лампе, даже когда анодное напряжение близко к нулю.

На рисунке 4.5. показано семейство анодных характеристик.

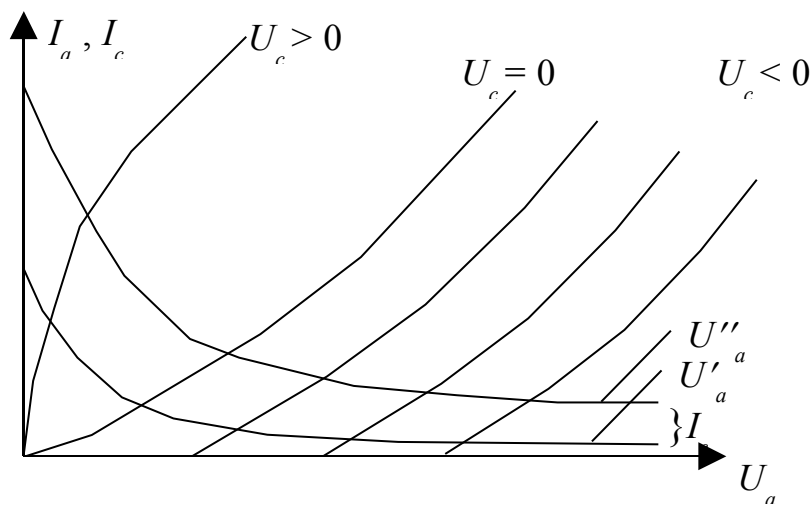


Рис. 4.5

Анодная характеристика при $U_c > 0$ имеет два участка. Начальный более крутой участок соответствует режиму возврата электронов к сетке. Пологий участок соответствует режиму прямого перехвата электронов сеткой.

Семейство сеточно-анодных характеристик показано также на рис. 4.5. На этих характеристиках видно различие влияния анодного напряжения на ток сетки в режимах возврата и прямого перехвата.

4.5 Параметры триода

Статические параметры характеризуют основные свойства лампы в статическом режиме. С помощью статических параметров оценивается воздействие напряжений на электродах лампы на токи в цепях этих электродов.

Анодный ток является функцией двух напряжений U_c и U_a . Следовательно, для тока можно написать выражение полного дифференциала в виде:

$$dI_a = \frac{\partial I_a}{\partial U_c} dU_c + \frac{\partial I_a}{\partial U_a} dU_a . \quad (4.10)$$

Частная производная $\frac{\partial I_a}{\partial U_c}$ называется **крутизной анодно-сеточной характеристики** и обозначается буквой S :

$$S = \frac{\partial I_a}{\partial U_c} . \quad (4.11)$$

Измеряется крутизна характеристики в мА/В. Выражение для крутизны характеристики:

$$S = 3,5 r 10^{-6} \frac{Q_a}{r_a r_c r \beta^2} (U_c + D U_a)^{\frac{1}{2}} . \quad (4.12)$$

Из формулы (4.12) видно, что крутизна зависит от размеров электродов лампы. Большинство маломощных триодов имеют крутизну от 1 до 10 мА/В.

Частная производная $\frac{\partial I_a}{\partial U_a}$ показывает зависимость анодного тока от анодного напряжения при постоянном напряжении на сетке. По своему физическому смыслу этот параметр — выходная проводимость лампы. Обратная ве-

личина выходной проводимости называется **внутренним сопротивлением** лампы:

$$R_i = \frac{IU_a}{=I_a}. \quad (4.13)$$

Величина внутреннего сопротивления в триодах составляет десятки килоом. Сопротивление лампы R_i следует рассматривать как сопротивление лампы переменному току. Сопротивление лампы постоянному току R_0 определяется как отношение постоянного анодного напряжения к постоянному току:

$$R_0 = \frac{U_a}{I_a}. \quad (4.14)$$

Коэффициент усиления показывает, какому приращению анодного напряжения равноценно по своему воздействию на анодный ток приращение напряжения на сетке на один вольт:

$$\mu = \left| \frac{dU_a}{dU_c} \right| I_a = const. \quad (4.15)$$

В триодах коэффициент усиления делают равным от 4 до 100.

Основные параметры триода связаны между собой соотношением, получившим название **внутреннее уравнение триода**:

$$D \cdot S \cdot R_i = 1. \quad (4.16)$$

Заменяя $D = \frac{1}{\mu}$, получим другое выражение:

$$\mu = S \cdot R_i. \quad (4.17)$$

4.6 Определение параметров по характеристикам

Параметры триода могут быть определены по статическим характеристикам. Определение параметров ведется по формулам, в которых вместо бесконечно малых изменений тока и напряжений берутся небольшие конечные изме-

нения этих величин. Этот способ определения параметров называется **способом характеристического треугольника**.

Для определения параметров графическим способом необходимо иметь не менее двух характеристик. На рисунке 4.6 приведены анодно-сеточные характеристики для двух значений анодного напряжения U_{a1} и U_{a2} .

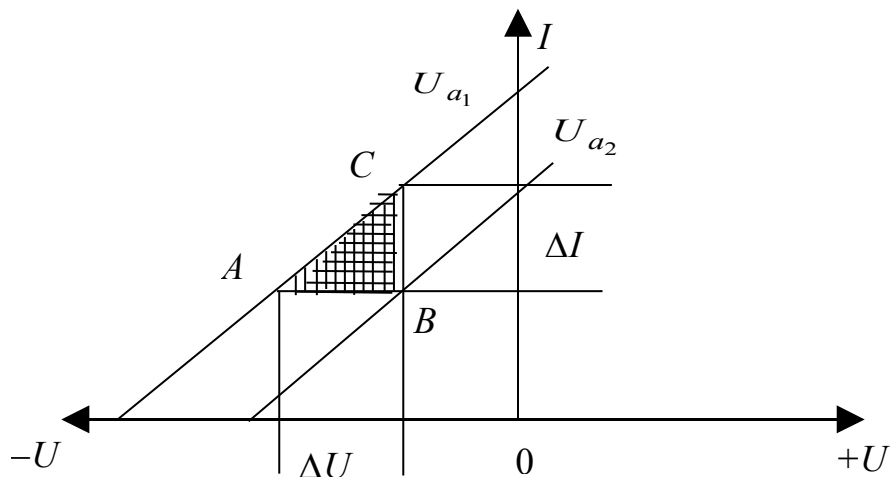


Рис. 4.6

Характеристический треугольник ABC дает исходные данные для определения параметров триода:

$$S = \frac{CB}{AB} = \frac{\Delta I_a}{\Delta U_c};$$

$$R_i = \frac{U_{a2} - U_{a1}}{CB} = \frac{\Delta U_a}{\Delta I_a};$$

$$\mu = \frac{U_{a2} - U_{a1}}{AB} = \frac{\Delta U_a}{\Delta U_c}.$$

Таким же образом можно определить параметры лампы, построив характеристический треугольник на анодных характеристиках.

4.7 Рабочий режим триода

Под рабочим режимом понимают режим работы лампы при наличии нагрузки в анодной цепи. В режиме без нагрузки анодное напряжение лампы рав-

но напряжению анодного источника E_a . Если в этом режиме напряжение сетки изменяется, то изменяется анодный ток, но анодное напряжение остается постоянным и равным E_a .

На рисунке 4.7 показана схема включения триода с нагрузкой в анодной цепи.

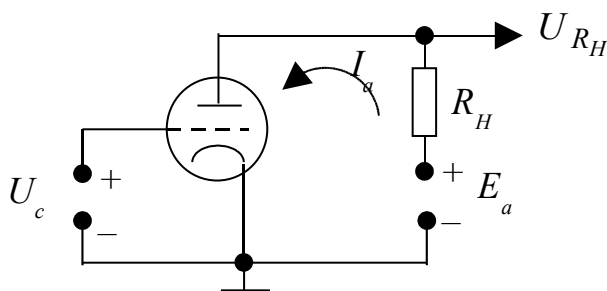


Рис. 4.7.

В режиме нагрузки на сопротивление R_H создается падение напряжения U_{R_H} . Поэтому анодное напряжение будет зависеть от анодного тока.

$$U_a = E_a - I_a \cdot R_H. \quad (4.10)$$

Отсюда

$$I_a = \frac{E_a - U_a}{R_H}. \quad (4.11)$$

Из формулы (4.11) видно, что зависимость анодного тока от напряжения на аноде в рабочем режиме в координатах $I_a - U_a$ изображается прямой линией с

угловым коэффициентом $\frac{1}{R_H}$. Эта прямая линия называется **выходной нагрузочной характеристикой** лампы. Прямую (4.11) можно построить, найдя отрезки, отсекаемые ею на координатных осях: при $I_a = 0$ $U_a = E_a$, а при $U_a = 0$ $I_a = E_a / R_H$.

На рисунке 4.8 показана нагрузочная выходная характеристика.

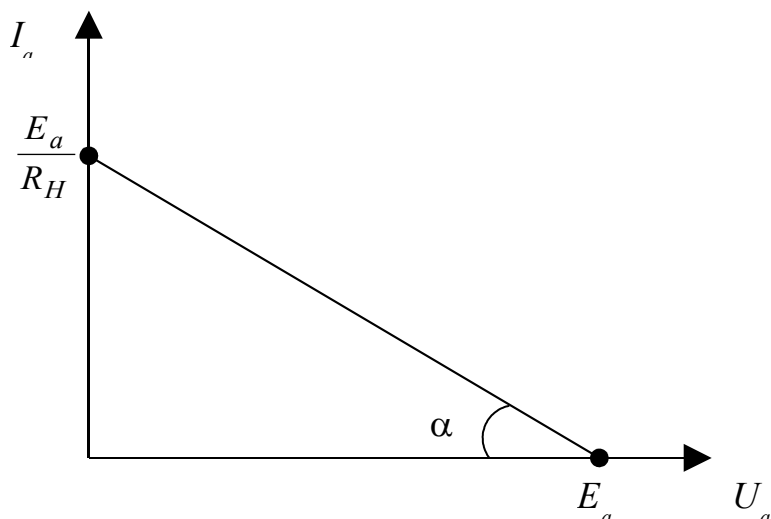


Рис. 4.8

Нагрузочную характеристику можно построить и по тангенсу угла наклона α :

$$\operatorname{tg}\alpha = \frac{y}{x} \frac{1}{R_H}, \quad (4.12)$$

где y и x — масштабные коэффициенты по осям ординат и абсцисс соответственно.

Вторая из рабочих характеристик триода — анодно-сеточная характеристика. Эта характеристика может быть построена по уравнению нагрузочной прямой (4.11). На рисунке 4.9 показана рабочая анодно-сеточная характеристика.

Рабочие анодно-сеточные характеристики исходят из той же точки на оси абсцисс, что и статические, но идут более полого, чем статические, причем тем положе, чем больше R_H .

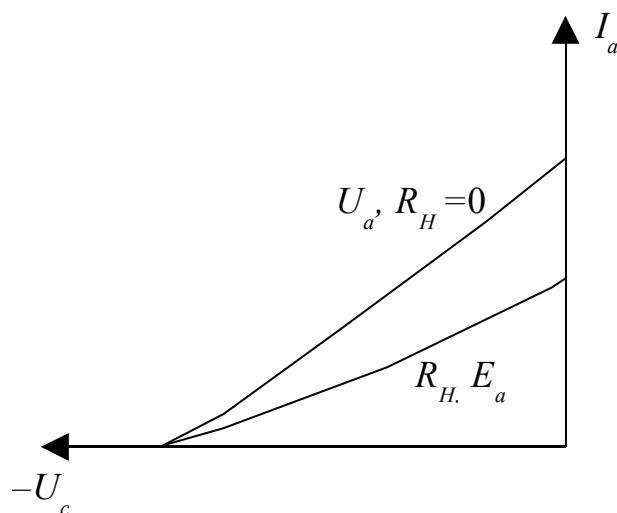


Рис. 4.9

4.8 Рабочие параметры

Зависимость анодного тока от напряжения сетки в рабочем режиме оценивается с помощью рабочей крутизны:

$$S_H = \frac{dI_a}{dU_c} \text{ при } R_H = \text{const и } E_a = \text{const.} \quad (4.13)$$

Связь между рабочей крутизной и статической выражается следующим соотношением:

$$S_H = \frac{S}{1 + \frac{R_H}{R_i}} \quad (4.14)$$

Другим важным параметром рабочего режима является **рабочий коэффициент усиления** μ_H или K , определяющий отношение изменения анодного напряжения dU_a к напряжению dU_c :

$$\mu_H = -\frac{dU_a}{dU_c} \text{ при } R_H = \text{const и } E_a = \text{const.} \quad (4.15)$$

Рабочий коэффициент усиления μ_H связан со статическим коэффициентом усиления соотношением:

$$\mu_H = \frac{\mu}{1 + \frac{R_i}{R_H}} \quad (4.16)$$

Рабочие параметры можно определить по рабочим характеристикам.

4.9 Схемы включения триода

В зависимости от того, какой электрод является общим, различают три вида включения триодов в электрическую схему. На рисунке 4.10 показаны схемы включения триода.

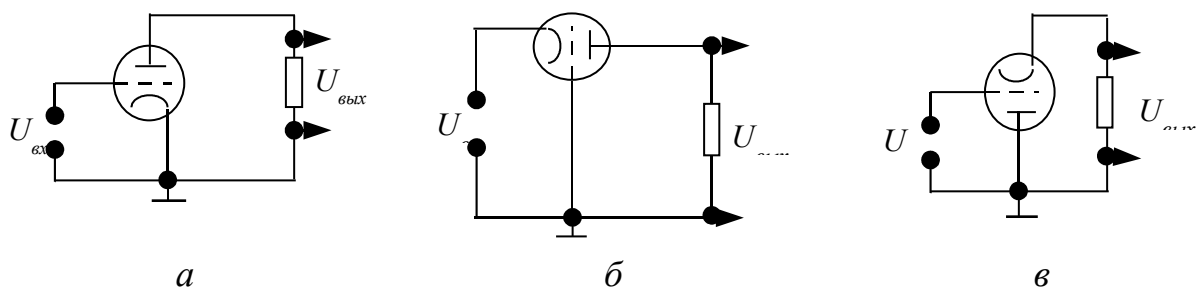


Рис. 4.10

a — с общим катодом; *б* — с общей сеткой; *в* — с общим анодом

Усилительные свойства этих трех схем различны. В области низких и высоких частот применяется схема с общим катодом. При работе в диапазоне сверхвысоких частот преимущественно применяется схема с общей сеткой. Схема с общим анодом используется в катодных повторителях. Схема с общим анодом не дает усиления по напряжению, а дает усиление по току и по мощности.

13. ПРИБОРЫ И УСТРОЙСТВА ДУГОВОГО РАЗРЯДА.....	136
13.1. Импульсный водородный тиратрон.....	137
13.2. Игнитрон.....	139
СПИСОК ИСПОЛЬЗОВАННЫХ ИСТОЧНИКОВ.....	141

4.10 Квазистатический рабочий режим

В электронных схемах лампы в большинстве случаев работают при медленных изменениях приложенных напряжений. Такой режим работы триода называют **квазистатическим режимом**. Частота колебаний обычно не превосходит 100 МГц. За время пролета электронов через систему электродов лампы приложенные напряжения остаются практически постоянными.

Рассмотрим работу усилительного каскада (рис. 4.11). На сетку триода кроме напряжения смещения подается переменное напряжение $U_{вх}$ — усиливаемый сигнал.

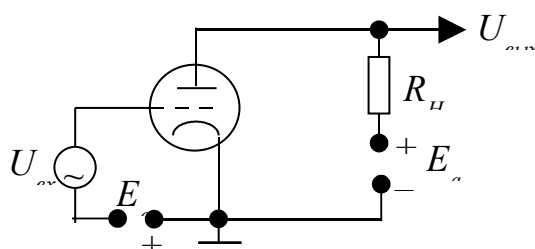


Рис. 4.11

За счет входного сигнала в анодном токе содержится переменная составляющая, которая на сопротивлении нагрузки создает падение напряжения — усиленный сигнал $U_{вых}$. Работу такого усилительного каскада лучше всего проанализировать графически. Для этого необходимо построить рабочие характеристики. На рисунке 4.12 показано построение рабочих характеристик триода, а также формы анодного тока и напряжений на нагрузке и на аноде лампы.

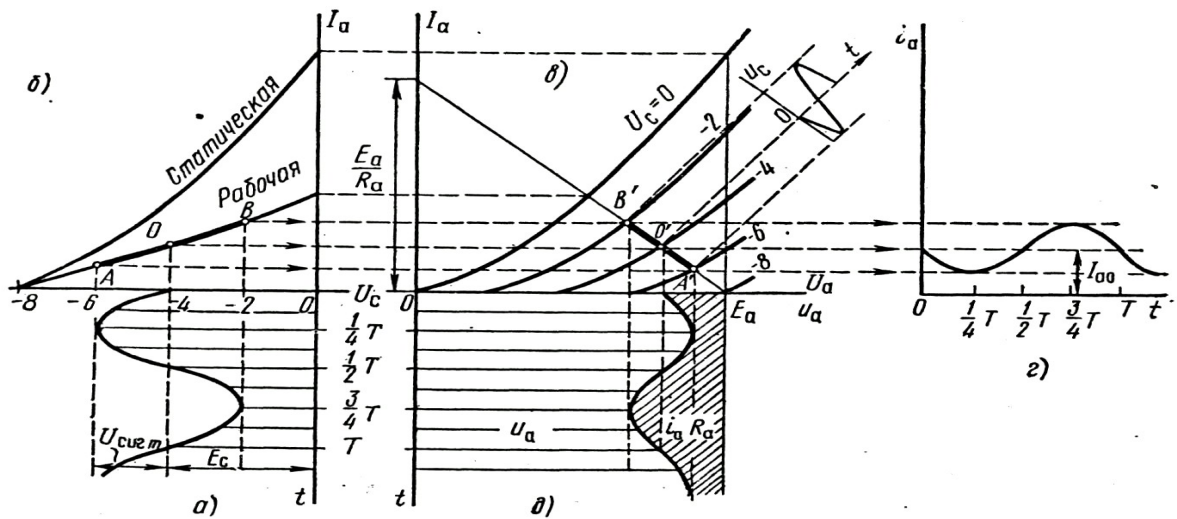


Рис. 4.12

a — форма сеточного напряжения; *б* — анодно-сеточные характеристики; *в* — анодные характеристики; *г* — форма падений напряжения на лампе и на нагрузке

Соответствие между положениями точек режима на рабочей анодно-сеточной характеристике и нагрузочной прямой дает возможность построить кривые формы i_a , U_a и $i_a \cdot R_H$. Из этого рисунка видно, что переменные составляющие U_c и U_a находятся в противофазе.

Пользуясь графическим представлением работы триода в режиме усиления, можно рассчитать **параметры режима усиления**:

полезная (выходная) мощность

$$P_{\text{аи} \delta} = \frac{1}{2} I_{\text{о} \delta} I U_{\text{о} \delta}; \quad (4.17)$$

коэффициент усиления каскада

$$\hat{E} = \frac{U_{\text{о} \delta}}{U_{\text{о} \tilde{n}}}; \quad (4.18)$$

мощность, подводимая от источника E_a

$$P_0 = I_{a_0} I E_a; \quad (4.19)$$

мощность, выделяемая на аноде в режиме покоя

$$P_{a_0} = I_{a_0} U_{a_0}; \quad (4.20)$$

коэффициент полезного действия каскада

$$\eta = \frac{P_{\text{аи} \delta}}{E_0}. \quad (4.21)$$

4.11 Типы трехэлектродных ламп

4.11.1 Триоды для усиления напряжения

Для работы в предварительных ступенях усилителей низкой частоты, а также для других схем, где требуется осуществить усиление напряжения, выпускаются специальные типы триодов — **усилители напряжения**.

Как следует из формулы (4.16), для получения большой величины усиления необходимо, чтобы лампа имела большой статический коэффициент усиления μ , а внутреннее сопротивление R_i должно быть меньше сопротивления нагрузки. При больших μ потенциал запираения невелик. Анодно-сеточная характеристика в области отрицательных сеточных напряжений должна быть линейной, чтобы усиление сигнала было без искажений. Исходя из этого, триоды для усиления напряжения изготавливают с коэффициентом усиления $\mu = 30\text{--}100$. Крутизна характеристики этих триодов небольшая — $S = 1\text{--}5$ мА/В.

Так, триод типа 6Н2П, предназначенный для усиления напряжения, имеет $\mu = 97,5$ и $S = 2,1$ мА/В.

4.11.2 Триоды для усиления мощности

Для получения от лампы большой полезной мощности необходимо иметь большую амплитуду переменной составляющей анодного тока. При неискаженном усилении необходимо, чтобы характеристика лампы имела большой прямолинейный участок в области отрицательных потенциалов ветки.

Для получения большого сдвига характеристики влево коэффициент усиления μ должен быть небольшим.

Для получения большой амплитуды анодного тока необходимо, чтобы триод имел большую крутизну характеристики S , так как $I_{ua} = S \cdot U_{uc}$.

Максимальная мощность, получаемая от лампы, определяется выражением:

$$P_{i \hat{a} \hat{e} \hat{n}} = \frac{1}{32} \frac{S}{\mu} E_a^2. \quad (4.28)$$

Зависимость (4.28) подтверждает вывод о том, что триоды для усиления мощности должны иметь большую крутизну S и малый коэффициент усиления μ .

5. ГЕНЕРАТОРНЫЕ ЛАМПЫ

5.1 Общие сведения о генераторных лампах

Генераторные лампы предназначены для усиления и генерирования колебаний низких и высоких частот. Работу генераторных ламп характеризуют следующие параметры:

1. Полезная мощность

$$P_{\hat{a} \hat{u} \hat{\delta}} = \frac{1}{2} I_{\hat{\sigma} \hat{a}} I U_{\hat{\sigma} \hat{a}}. \quad (5.1)$$

2. Входная мощность

$$P_{\hat{a} \hat{\delta}} = \frac{1}{2} I_{\hat{\sigma} \hat{c}} I U_{\hat{\sigma} \hat{c}}. \quad (5.2)$$

3. Коэффициент усиления по мощности

$$\hat{E}_{\hat{\delta}} = \frac{D_{\hat{a} \hat{u} \hat{\delta}}}{D}. \quad (5.3)$$

4. Коэффициент полезного действия

$$\eta = \frac{P_{\hat{a} \hat{u} \hat{\delta}}}{D_0}. \quad (5.4)$$

5. Мощность, рассеиваемая анодом,

$$P_{a \text{ макс}} = I_a \cdot U_a. \quad (5.5)$$

Коэффициент полезного действия генераторной лампы определяется выражением:

$$\eta = \frac{P_{\hat{a}i \delta}}{D_{\hat{a}i \delta} + D_{\hat{a}}}. \quad (5.6)$$

В применяемых на практике ламповых генераторах величина η составляет 50–60 %.

Рассмотрим **основные требования**, предъявляемые к генераторным лампам.

- 1) генераторные лампы должны обладать большими допустимыми значениями анодного напряжения, анодного тока, мощности, рассеиваемой на аноде;
- 2) генераторные лампы должны обладать малой проходной емкостью;
- 3) генераторные лампы должны иметь большой статический коэффициент усиления;
- 4) генераторные лампы должны иметь «правые» анодно-сеточные характеристики;
- 5) генераторные лампы должны иметь высоковольтную конструкцию;
- 6) генераторные лампы должны иметь большую крутизну и небольшое сопротивление в режиме возврата.

Предельная допустимая мощность $P_{a \text{ макс}}$ определяет и величину полезной колебательной мощности $P_{\text{вых}}$, которую можно получить от данной лампы. Поэтому принята следующая **классификация генераторных ламп по мощности**:

1. Генераторные лампы малой мощности ($P_{a \text{ макс}} < 20$ Вт). Эти лампы по своей конструкции и внешнему виду мало отличаются от приемно-усилительных ламп.

2. Генераторные лампы средней мощности (P_a макс от 20 Вт до 1 кВт). Эти лампы по своей конструкции существенно отличаются от приемно-усилительных ламп, но аноды их имеют естественное охлаждение.
3. Мощные генераторные лампы (P_a макс > 1 кВт). Эти лампы работают при наиболее высоких анодных напряжениях (до 20 кВ) и имеют принудительное охлаждение.

5.2 Типы генераторных ламп

Наиболее распространенным типом генераторных ламп малой и средней мощности являются пентоды. Основные достоинства пентодов при применении их в радиопередающих устройствах следующие:

1. Большой коэффициент использования анодного напряжения ($\eta = 0,9–0,95$). Благодаря этому от лампы можно получить большую полезную мощность.
2. Большая величина коэффициента усиления μ . Вследствие большого коэффициента усиления пентода требуется меньшая амплитуда напряжения возбуждения, что позволяет уменьшить число ступеней усиления мощности.
3. Небольшая проходная емкость C_{ac1} , что обеспечивает более устойчивую работу генератора.
4. Отсутствие динаatronного эффекта.
5. Возможность использования защитной сетки в качестве модулярной сетки.

Наряду с пентодами в генераторах и других электронных устройствах находят применение также *лучевые тетроды*.

Большинство мощных ламп имеют триодную конструкцию, так как при конструировании мощных ламп встречаются большие трудности с отводом тепла от сеток. Конструкция генераторных ламп с принудительным охлаждением

позволяет очень просто охлаждать анод. Анод лампы погружается в бачок с проточной водой или снабжается радиатором, обдуваемым воздухом.

В генераторных лампах триодного типа применяются катоды прямого накала типа «белчья клетка». Наиболее мощные триоды с водяным охлаждением изготавливают на полезную мощность до 500 кВт, а с воздушным охлаждением — до 100 кВт.

Сетки генераторных триодов выполняются из молибдена, вольфрама и тантала. В некоторых триодах сетки покрываются порошками циркония или титана, выполняющими одновременно роль газопоглотителей. Выводы электродов мощных ламп выполняются из молибдена, вольфрама или из сплава (ковар, феррохром). Допустимая температура медного анода не должна превышать 200 °С. Расход воды на 1 кВт мощности лампы, отводимой с поверхности анода, колеблется в пределах от 1 до 5 л/мин. Так, лампа ГК-1А ($P_{a, макс} = 200$ кВт) потребляет 200 л/мин.

На рисунке 5.1 показан генераторный триод с водяным охлаждением.

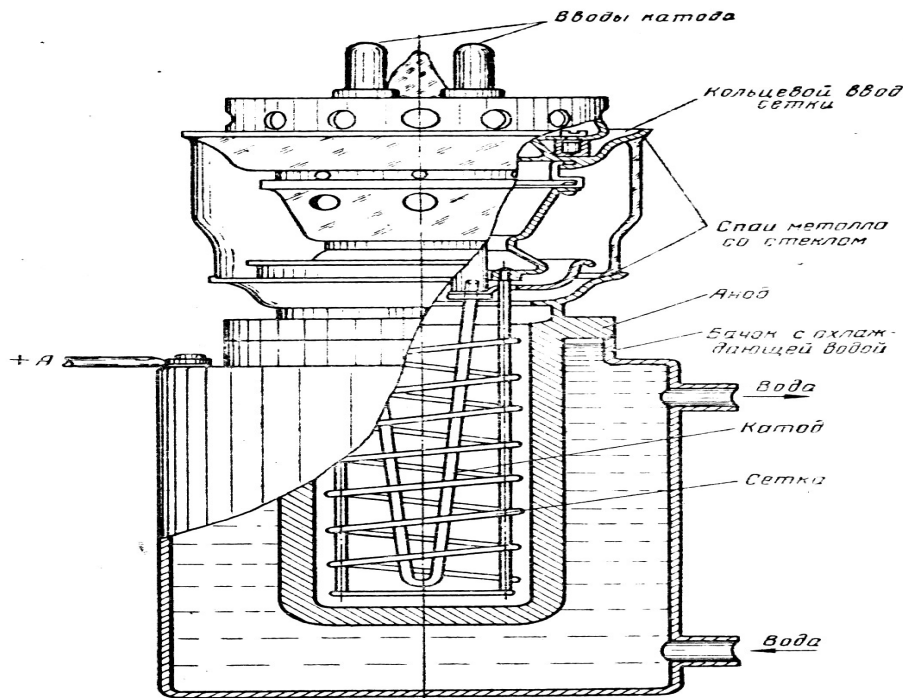


Рис. 5.1

5.3 Особенности характеристик генераторных ламп

В генераторных лампах используется режим работы с «отсечкой» анодного тока, обеспечивающий более высокий КПД. Для получения большой мощности необходимо использовать анодный ток лампы вплоть до предельно допустимой величины. Следовательно, мгновенное напряжение на сетке должно достигать до больших положительных значений, что приводит к большим сеточным токам. В силу указанных обстоятельств семейство анодных характеристик генераторной лампы состоит из характеристик анодного тока, снятых как при отрицательных, так и при положительных напряжениях на сетке.

На рисунке 5.2 показаны входные характеристики мощного триода ГК-1А.

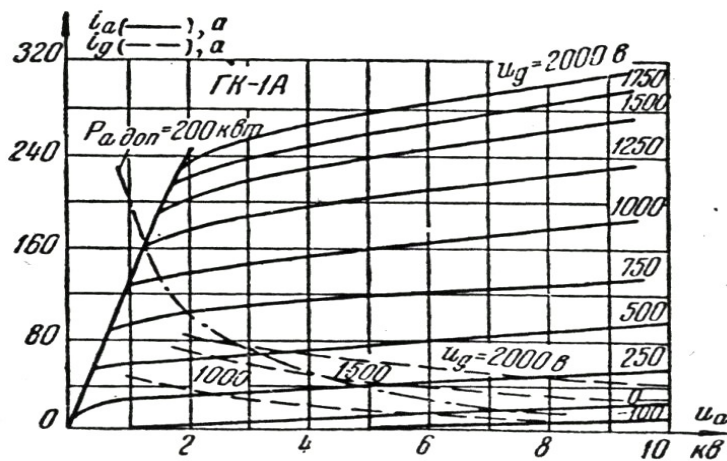


Рис. 5.2

Как видно из рисунка, выходные характеристики мощного триода подобны выходным характеристикам пентода. Линия критического режима имеет большую величину. Наиболее выгодной точкой для $I_{a \text{ макс}}$ является точка перегиба характеристики из режима возврата в режим прямого перехвата.

Анодно-сеточные характеристики мощного триода ГК-1А сдвинуты вправо (рис. 5.3).

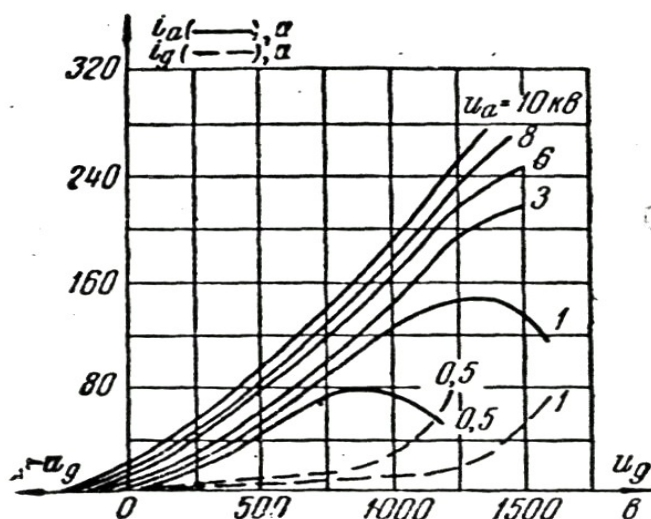


Рис. 5.3

Веерообразное расхождение характеристик объясняется тем, что при меньшем напряжении на аноде ток сетки растет быстрее, чем анодный ток. Для обеспечения правых характеристик управляющая сетка лампы должна быть густой, т.е. с малой проницаемостью и большим коэффициентом усиления.

6 ЭЛЕКТРОННО-ЛУЧЕВЫЕ ПРИБОРЫ

6.1 Основные сведения об устройстве электронно-лучевых приборов

Электронно-лучевые приборы — это приборы, в которых формируются и используются электронные потоки в виде тонких лучей.

К электронно-лучевым приборам относятся осциллографические трубки, радиолокационные трубки, приемные телевизионные трубки, передающие телевизионные трубки, электронно-оптические преобразователи и др.

Несмотря на многообразие типов приборов, в каждом из них содержатся элементы, которые являются общими для них. Этими элементами являются:

- 1) электронная пушка, служащая для предварительного формирования электронного пучка;

- 2) электронные линзы, служащие для формирования электронного пучка на мишени требуемой конфигурации и интенсивности;
- 3) отклоняющая система, служащая для управления сфокусированным пучком;
- 4) приемник электронного пучка — устройство, где при взаимодействии с электронами пучка происходит основной эффект. Наиболее распространенным видом приемника является люминесцирующий экран, а также потенциалоносители (мишени);
- 5) корпус (баллон) прибора, служащий для сохранения в нем вакуума и для крепления внутренних деталей прибора.

6.2 Электронная пушка

Основным назначением электронной пушки (прожектора) является формирование кроссвера, являющегося объектом для главной электронной линзы, которая отображает его на экране прибора. В обычных электронно-лучевых трубках объемный заряд пучка небольшой. Переванс пучка не превышает

$10^{-9} \frac{A}{\frac{3}{B^2}}$, и действием пространственного заряда можно пренебречь. Поэтому в

таких приборах применяют слаботочные электронные пушки, элементы которых состоят из диаграмм и цилиндров.

Практически во всех электронно-лучевых трубках электронной пушкой является иммерсионный объектив, состоящий из трех элементов: катода, модулятора и анода (ускоряющего электрода).

На рисунке 6.1 показана схема электронной пушки, представляющая собой импрессионный объектив.

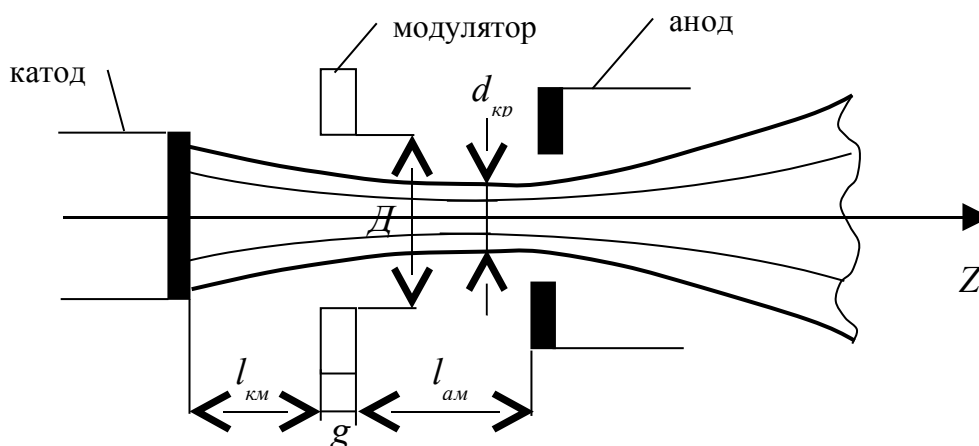


Рис. 6.1

Импрессионный объектив (электронная пушка) представляет собой своеобразный триод, в котором изменение потенциала модулятора регулирует ток, отбираемый с катода. В качестве катода применяется оксидный катод, как катод, имеющий низкую рабочую температуру и большую величину удельной эмиссии.

Управляющий электрод (модулятор) представляет собой диафрагму толщиной δ и диаметром отверстия D . На модулятор подается регулируемый отрицательный потенциал для регулировки тока луча.

Ускоряющий электрод (анод) выполняется обычно в виде цилиндра, а со стороны модулятора он закрыт диафрагмой. На анод подается ускоряющее напряжение. Через отверстие в модуляторе поле анода провисает сильнее на оси и убывает в направлении радиуса. Следовательно, катод нагружен неравномерно и наибольший отбор тока имеет место с его центрального участка.

На рисунке 6.2. показано распределение плотности тока по поверхности катода для $U_m = 0$ и $U_m < 0$.

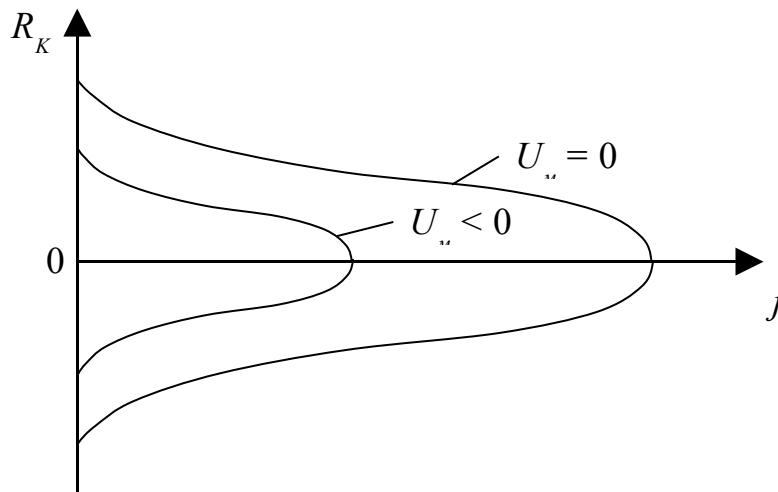


Рис. 6.2

Изменение потенциала модулятора оказывает двойное действие на ток катода. Во-первых, ток меняется, как и в триоде, за счет изменения пространственного заряда у катода по закону степени $\frac{3}{2}$.

Во-вторых, ток меняется за счет изменения площади поверхности катода, у которой создается положительный градиент поля (рис. 6.2).

Следовательно, изменение потенциала модулятора будет сопровождаться более быстрым изменением тока, отбираемого с катода, чем изменение потенциала сетки в триоде. Ток с катода выражается следующим отношением:

$$I_K = C \frac{(U_\zeta - U_M)^{\frac{7}{2}}}{U_\zeta^2}, \quad (6.1)$$

где U_M — потенциал модулятора; U_ζ — потенциал запирающего напряжения.

Зависимость запирающего напряжения от геометрических параметров пушки выражается **формулой Гайне**:

$$U_\zeta = 0,034 \frac{(\dot{A} - \delta)^2}{l_{KM} \dot{I}_{aM}} \delta U_a. \quad (6.2)$$

Как видно из формулы (11.2), существенное влияние на величину запирающего напряжения оказывает диаметр отверстия в модуляторе D . Для уменьше-

ния величины запирающего напряжения диаметр отверстия D выбирают порядка 1,0–2,0 мм.

Угол расхождения пучка в скрещении определяется следующим выражением:

$$\sin \alpha = 0,3 \frac{\ddot{A}}{l_{aM}^{\frac{3}{4}}} \frac{U_{\zeta} - U_M}{U_{\zeta}} \quad (6.3)$$

На рисунке 6.3 показана зависимость тока луча от напряжения модулятора.

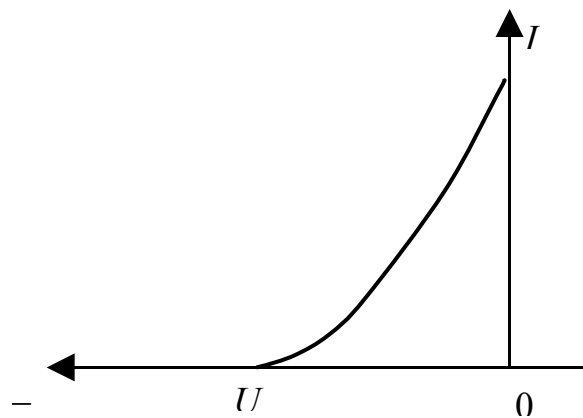


Рис. 6.3

В пушках без ограничивающих диафрагм в анодном цилиндре ток луча близок к току катода и его зависимость от напряжения на модуляторе подчиняется закону (6.1).

Для оценки диаметра пятна на экране трубки необходимо знать радиус пучка в скрещении. Величина радиуса пучка в скрещении может быть найдена из уравнения:

$$0,1 = e \frac{eU_a r_{KP}^2 \sin^2 \alpha}{KT R_K^2}, \quad (6.4)$$

где r_{KP} — радиус кроссвера; R_K — радиус катода; U_a — напряжение ускоряющего электрода.

6.3 Электронные линзы

Для формирования электронного луча в трубках используют электронные линзы. **Линза** — устройство, создающее аксиально-симметричное неоднородное или магнитное поле.

Рассмотрим основные типы электронных линз, которые используются в электронно-лучевых приборах.

Линза-диафрагма образуется диафрагмой с круглым отверстием. На рис. 6.4 представлена электронно-оптическая система, состоящая из двух плоских электродов с потенциалами U_1 и U_2 , между которыми помещена диафрагма радиусом R и потенциалом U_0 .

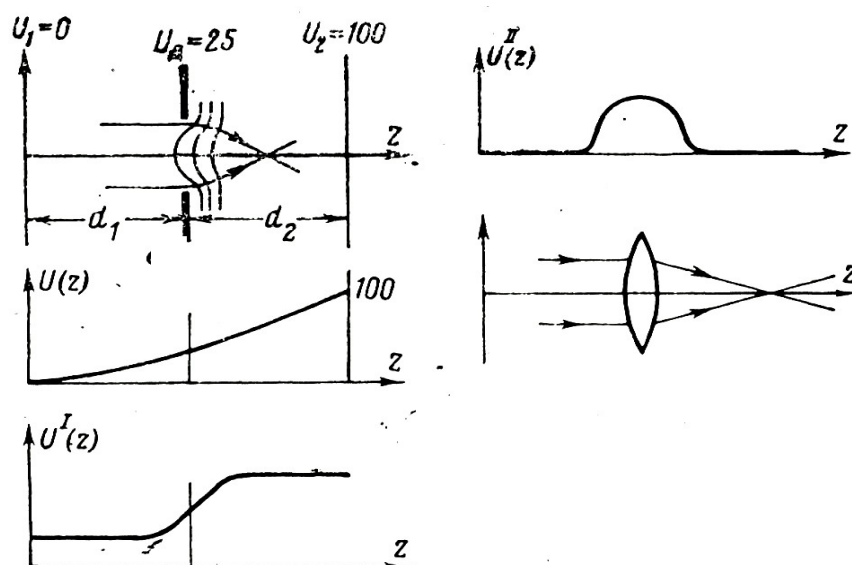


Рис. 6.4

В области диафрагмы вдоль оси Z будет иметь место провисание эквипотенциалей из области с большей напряженностью поля в область с меньшей напряженностью. Следовательно, в области диафрагмы образуется электронная линза. В этой линзе $U''(Z) > 0$ свидетельствует о том, что линза собирающая.

Второй возможный случай (рис. 6.5) соответствует *рассеивающей* электронной линзе.

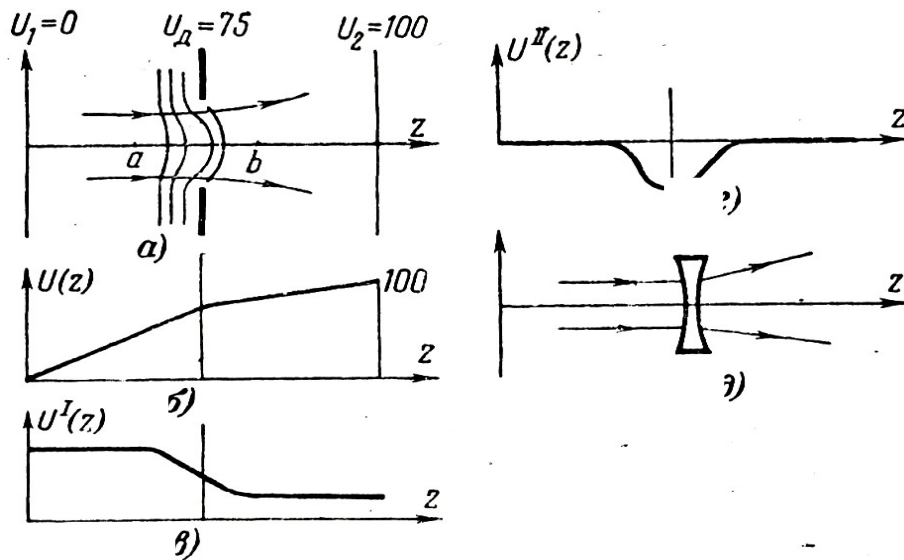


Рис. 6.5

Выражение для фокусного расстояния линзы-диафрагмы может быть представлено в виде:

$$\frac{1}{f} = \frac{Uf(b) - U(a)}{4U_{\bar{a}}}, \quad (6.5)$$

где $U(b)$ — напряженность поля справа; $U(a)$ — напряженность поля слева; $U_{\bar{a}}$ — потенциал диафрагмы; f — фокусное расстояние.

Распределение потенциала вдоль оси Z определяется следующим выражением:

$$U(Z) = U_{\bar{a}} + \frac{R}{\pi} (E_1 - E_2) \frac{R}{\pi} + \frac{Z}{R} \arctg \frac{Z R}{R} - \frac{1}{2} (E_1 + E_2) Z, \quad (6.6)$$

где E_1 и E_2 — значения напряженности полей слева и справа от диафрагмы.

Иммерсионная линза образуется двумя диафрагмами или цилиндрами с разными потенциалами. Между электродами, образующими линзу и имеющими различные потенциалы U_1 и U_2 , образуется аксиально-симметричное поле, являющееся электронной линзой. Очевидно, здесь также возможны два случая, а именно: потенциал $U_2 > U_1$ и второй случай, когда $U_2 < U_1$. Характер изменения

потенциала и его производных по оси симметрии линзы для обоих случаев представлен на рис. 6.6.

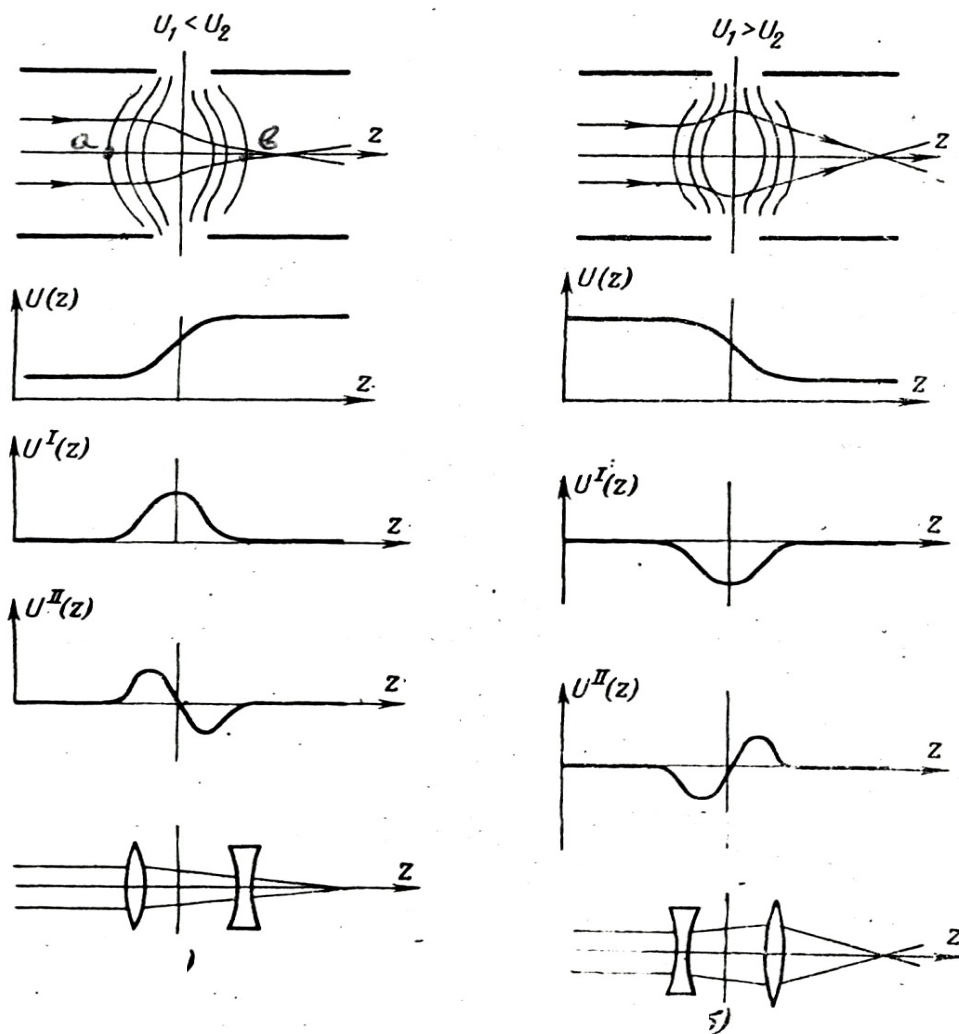


Рис. 6.6

Необходимо отметить некоторые свойства иммерсионных линз. Во-первых, иммерсионные линзы всегда собирающие. Во-вторых, иммерсионные линзы несимметричны, т.е. их фокусные расстояния f_1 и f_2 не равны и относятся как:

$$\frac{f_2}{f_1} = \frac{\sqrt{U_2}}{\sqrt{U_1}}. \quad (6.7)$$

Кроме этого, иммерсионная линза изменяет энергию электронного пучка.

Распределение потенциала вдоль оси Z хорошо описывается выражением:

$$U(Z) = \frac{U_1 + U_2}{2} + \frac{U_2 - U_1}{2} \operatorname{th} \frac{2,63Z}{\dot{A}}, \quad (6.8)$$

где \dot{A} — диаметр цилиндров линзы.

Симметричная линза образуется различными комбинациями из трех диафрагм и цилиндров. Потенциалы крайних электродов линзы равны. На рисунке 6.7 иллюстрируются два случая распределения потенциала вдоль оси симметрии, а также производных вдоль оси Z . Из приведенного на рис. 6.7 рассмотрения симметричной линзы видно, что поле линзы разбито на три части, из которых две оказывают на электроны собирающее или рассеивающее действие, а третья область — противоположное действие. Симметричная линза, как и иммерсионная, всегда является собирающей.

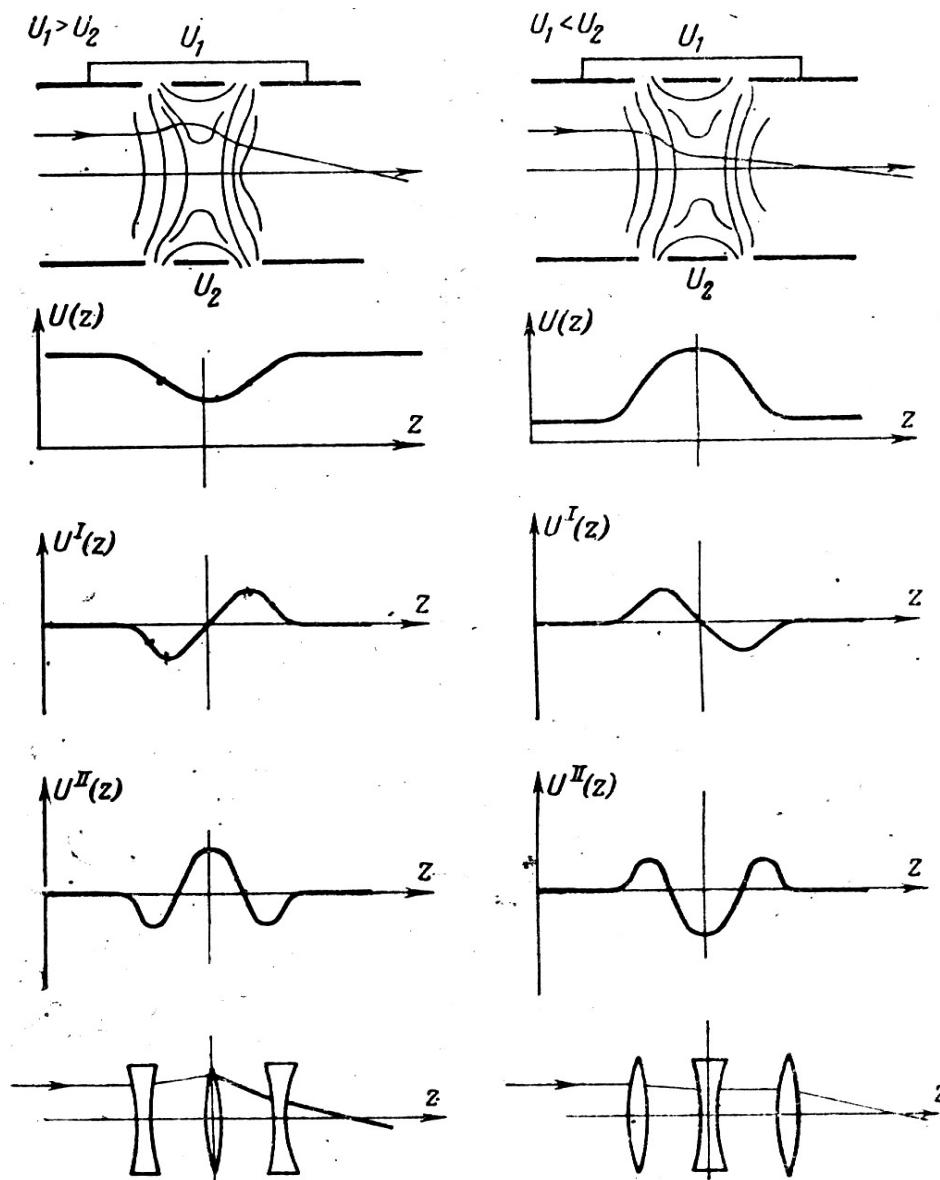


Рис. 6.7

Для линзы, образованной цилиндрами равных радиусов R при длине среднего цилиндра L , распределение потенциала вдоль оси Z может быть представлено в виде:

$$U(Z) = U_1 - \frac{(U_1 - U_2) \operatorname{sh} \frac{1,3L}{R}}{\operatorname{ch} \frac{1,3L}{R} - \frac{2,6Z}{R}} \quad (6.9)$$

Симметричные линзы чаще всего используются в режиме, когда $U_2 < U_1$.

Симметричная линза широко применяется в электронно-лучевых трубках в качестве главной (формирующей) линзы. На рис. 6.8 представлена схема элек-

тронно-оптической системы, состоящей из электронной пушки (иммерсионного объектива) и симметричной линзы.

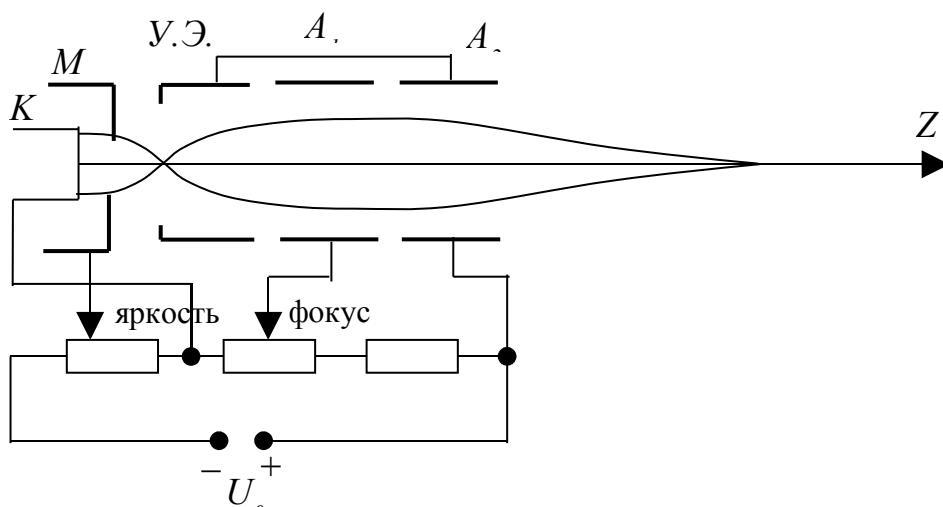


Рис. 6.8

Все электроды электронно-оптической системы трубки обычно питаются от одного общего источника (рис. 6.8). Яркость пятна на экране трубки изменяется путем регулировки отрицательного напряжения на управляющем электроде. Фокусировка луча регулируется путем изменения напряжения на первом аноде. На второй анод и ускоряющий электрод подается полное напряжение источника U_0 . Показанная на рис. 6.8 фокусирующая система обладает тем преимуществом, что изменение потенциала первого анода не приводит к изменению тока катода благодаря экранирующему действию ускоряющего электрода.

6.4 Магнитные электронные линзы

Кроме электростатической системы фокусировки луча, в электронно-лучевых приборах применяются магнитные линзы. Магнитные поля, обладающие осевой симметрией, так же как и аксиально-симметричные электрические поля, являются электронными линзами. Такое аксиально-симметричное магнитное поле может быть создано катушкой, обтекаемой током.

Рассмотрим движение электрона, выходящего из некоторой точки А на оси (рис.6.9).

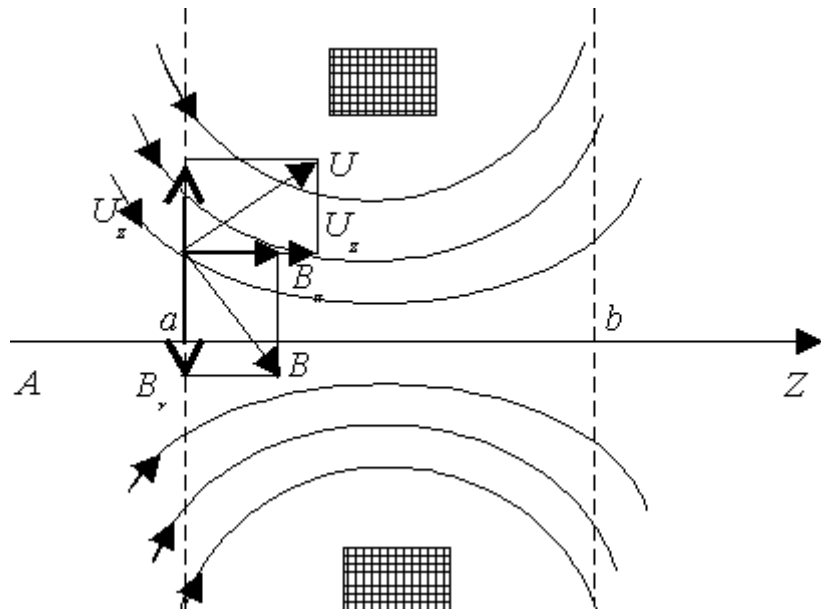


Рис. 6.9

При попадании в область поля электрон начинает взаимодействовать с полем, появляются силы, искривляющие траекторию электрона, возникает «фокусирующая» сила, направленная к оси симметрии поля. Траектория электрона является трехмерной кривой. Уравнение траекторий параксиальных электронов в аксиально-симметричном магнитном поле в дифференциальной форме имеет вид:

$$\frac{d^2 r}{dz^2} = -\frac{eB_z^2}{8mU_a} r, \quad (6.10)$$

где U_a — ускоряющее напряжение; B_z — распределение магнитной индукции вдоль оси Z .

Это уравнение считается **основным уравнением электронной оптики магнитных полей**.

Распределение магнитной индукции на оси короткой катушки со средним радиусом катушки R_{cp} определяется следующим выражением:

$$B(Z) = \frac{\mu_0 Z R_{\tilde{n}\tilde{d}}^2 I n p l}{2 \left(R_{\tilde{n}\tilde{d}}^2 + Z^2 \right)^{\frac{3}{2}}}. \quad (6.11)$$

Фокусное расстояние такой магнитной линзы рассчитывается по формуле:

$$f = 100 \frac{U_a R_{\tilde{n}\delta}}{(nI)^2}. \quad (6.12)$$

Угол поворота траектории определяется по выражению:

$$\varphi = 10,7 \frac{nI}{\sqrt{U_a}}. \quad (6.13)$$

Для получения короткофокусной линзы катушку помещают в магнитный панцирь с узкой кольцевой щелью (рис. 6.10).

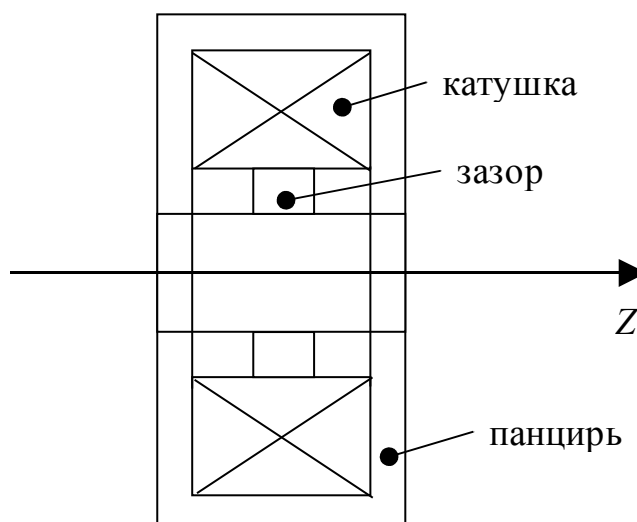


Рис. 6.10

Магнитное поле концентрируется в области щели, и продольный размер линзы резко сокращается.

Выражение для ампер-витков катушки с железным панцирем можно определить по формуле:

$$nI = 10K \frac{\sqrt{U_a R_{\tilde{n}\delta}}}{f}, \quad (6.14)$$

где K — коэффициент, учитывающий наличие панциря; f — фокусное расстояние линзы.

Магнитные линзы используются в электронно-лучевых трубках, где требуется хорошая фокусировка электронного луча, а также в электронно-лучевых установках технологического назначения. На рисунке 6.11 показана схема электронно-оптической системы с магнитной линзой.

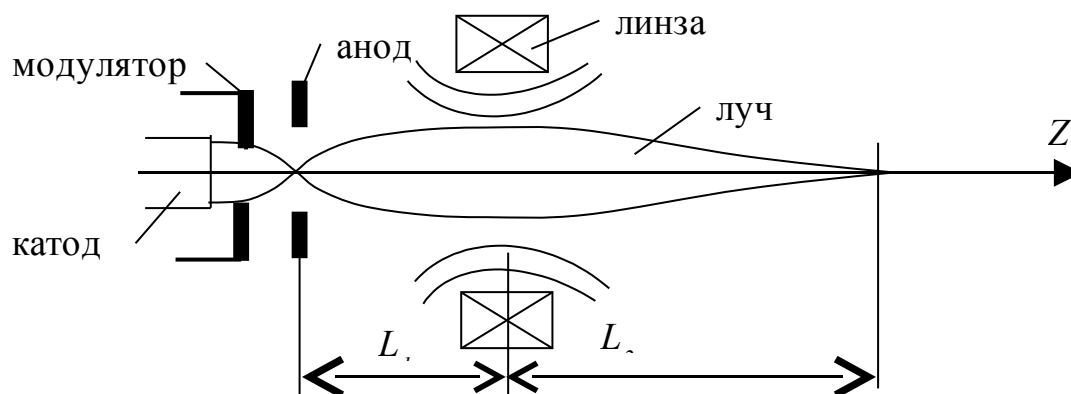


Рис. 6.11

Фокусное расстояние магнитной линзы можно плавно изменять, изменяя величину тока, проходящего по катушке. Магнитная линза проектирует на экран трубки область скрещения пучка. Формула линзы имеет вид:

$$\frac{1}{f} = \frac{1}{L_1} + \frac{1}{L_2}. \quad (6.15)$$

Магнитные линзы имеют меньшую сферическую aberrацию и позволяют получить меньший размер пятна и больший ток пучка. Однако магнитные линзы громоздки, имеют больший вес, потребляют большую мощность, чем электростатические системы фокусировки.

6.5 Отклоняющие системы

В большинстве электронно-лучевых приборов электронные пучки, сформированные линзами, необходимо отклонять по мишени (экрану). Как и для фокусировки, для отклонения пучков используются электрические или магнитные поля, которые создаются соответствующими отклоняющими устройствами.

К отклоняющим устройствам предъявляется ряд требований:

- 1) отклоняющая система должна иметь большую чувствительность к отклонению;
- 2) отклоняющая система должна обеспечивать необходимый угол отклонения луча;
- 3) отклоняющая система должна давать меньшие искажения;
- 4) отклоняющая система должна иметь малую емкость и индуктивность.

Простейшей электростатической отклоняющей системой являются две параллельные пластины длиной l , расположенные на расстоянии d друг от друга и на расстоянии L от экрана (рис. 6.12).

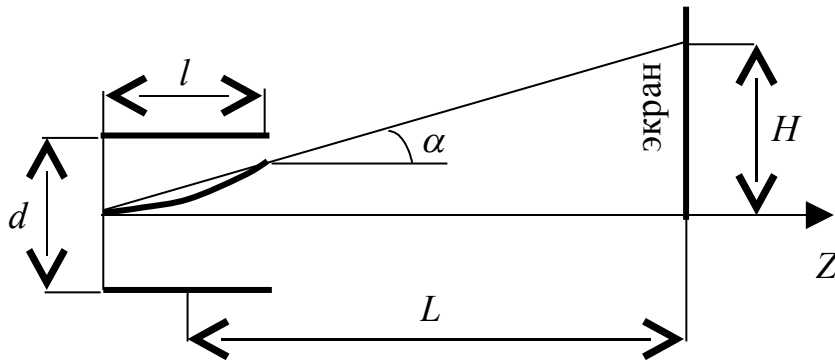


Рис. 6.12

Отклонение пучка на экране трубки для данной системы отклонения определяется по выражению:

$$H = \frac{l d L U_{\dot{I}}}{2 d U_a}, \quad (6.16)$$

где U_{II} — напряжение между пластинами; U_a — ускоряющее напряжение.

Чувствительность параллельных пластин:

$$\varepsilon_e = K \textcircled{R} \frac{lL}{2dU_a}, \quad (6.17)$$

где K — коэффициент, учитывающий поле рассеяния, обычно $K = 1,15$.

Анализируя выражение (6.17), можно сделать **следующие выводы**:

1. Чувствительность электростатического отклонения не зависит от величины заряда и массы частиц.
2. Чувствительность обратно пропорциональна ускоряющему электрону напряжению.

Параллельные отклоняющие пластины не могут обеспечить достаточный угол отклонения при хорошей чувствительности. Поэтому на практике часто применяют плоскопараллельные пластины с отогнутыми краями (рис. 6.13).

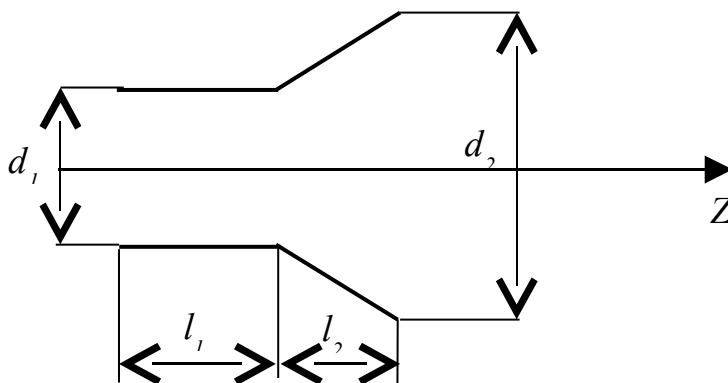


Рис. 6.13

Такая форма отклоняющих пластин позволяет получить хорошую чувствительность и угол отклонения. Однако на практике углы отклонения не превышают 20° , т.к. с ростом угла отклонения растут искажения, вносимые отклоняющей системой.

В электронно-лучевых трубках с электростатическим отклонением чувствительность имеет величину от 0,2 до 1 мм/В.

В случае магнитного отклонения используются однородные взаимоперпендикулярные магнитные поля, создаваемые двумя парами обтекаемых током отклоняющих катушек (рис. 6.14).

Горизонтально расположенные катушки соединяются последовательно, и по ним проходит ток, создающий магнитное поле B_1 , под действием которого пучок будет перемещаться в вертикальной плоскости. Вертикально расположенные катушки также соединяются последовательно и своим магнитным полем будут вызывать перемещение пучка по горизонтали.

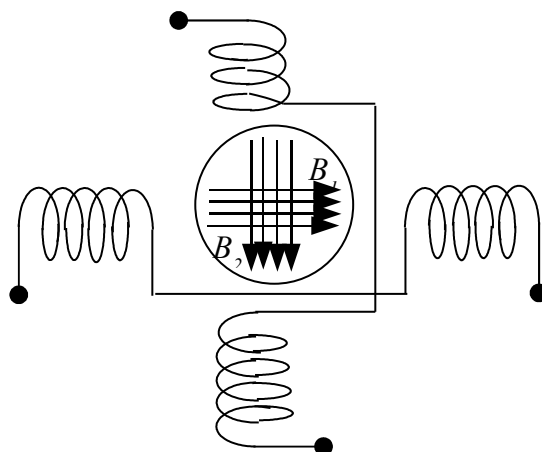


Рис. 6.14

Рассмотрим подробнее отклонение пучка магнитным полем. Будем считать, что магнитное поле, созданное парой катушек, однородно и имеет индукцию B . Ширина поля, пересекаемая электронным пучком, равна l . Расстояние до экрана равно L .

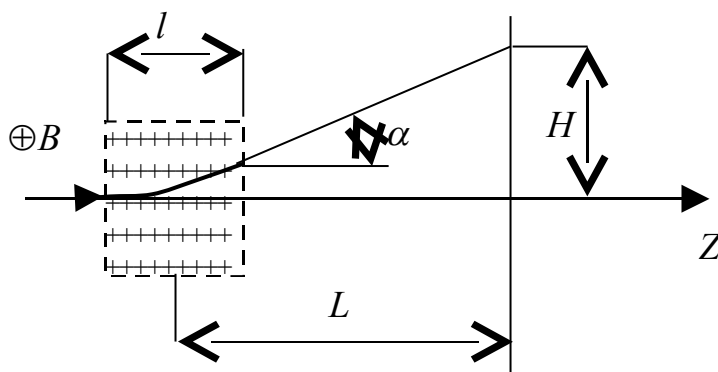


Рис. 6.15

Электроны, входя в поперечное магнитное поле, движутся по дуге окружности. Пройдя по дуге, пучок выходит из зоны магнитного поля под углом α к оси Z , а затем движется по прямой линии до экрана.

Величина отклонения пучка на экране трубки:

$$H = \sqrt{\frac{e}{2m}} l \frac{I U l B}{\sqrt{U_a}}. \quad (6.18)$$

Чувствительность магнитного отклонения:

$$\varepsilon_i = \sqrt{\frac{e}{2m}} L \frac{l U}{\sqrt{U_a}}, \quad (6.19)$$

откуда следуют некоторые **закономерности магнитного отклонения**:

- 1) чувствительность при магнитном отклонении зависит от заряда и массы частицы. Следовательно, ионы, имеющие бóльшие массы, будут плохо отклоняться магнитным полем;
- 2) чувствительность магнитного отклонения обратно пропорциональна $\sqrt{U_a}$;
- 3) магнитное отклонение требует в противоположность электростатическому затраты энергии.

Так как индукция магнитного поля пропорциональна числу ампер-витков катушки, то удобнее чувствительность при магнитном отклонении выразить:

$$\varepsilon_M = \frac{H}{nI} \frac{i}{\partial \varepsilon \partial i}. \quad (6.20)$$

Следует отметить, что частотный диапазон системы магнитного отклонения значительно меньше, чем у системы электростатического отклонения, так как индуктивное сопротивление катушек имеет большую величину.

Конструктивно отклоняющие катушки могут выполняться как с внутренним, так и с внешним магнитопроводом, а также и без магнитопровода.

6.6. Люминесцирующие экраны

Одним из основных элементов многих электронно-лучевых приборов является приемник электронного пучка, и наиболее распространенным видом

приемника является **люминесцирующий экран**. Основу люминесцирующего экрана составляет **катодлюминофор** — вещество, способное светиться под действием бомбардировки электронами. Взаимодействие электронов с кристаллической решеткой люминофора сопровождается передачей энергии электронам решетки, которые возбуждаются в состояния с более высокой энергией. Возврат этих электронов в нормальное состояние сопровождается выделением энергии, возникает **катодлюминесценция**. Она связана с наличием в кристалле неоднородностей — центров свечения. Поэтому в процессе изготовления люминофоров в их решетке создаются примеси (активаторы), которые влияют на свойства люминофора.

Цвет свечения люминофора зависит от его природы, а также от наличия в нем активаторов. В качестве активаторов широко применяются серебро, медь, марганец.

Кроме этого, спад свечения характеризуется **временем послесвечения** — время, в течение которого свечение уменьшается до 1 % от начального возбуждения. Время послесвечения является одним из важнейших параметров экрана.

По длительности послесвечения люминофоры разбиты на следующие группы:

- а) очень короткое $P < 10^{-5}$ с;
- б) короткое $10^{-5} < P < 10^{-2}$ с;
- в) среднее $10^{-2} < P < 10^{-1}$ с;
- г) длительное $10^{-1} < P < 16$ с;
- е) весьма длительное $P > 16$ с.

К основным группам люминофоров относятся следующие люминофоры:

- 1) сульфидные люминофоры (ZnS, CdS);
- 2) силикатные люминофоры (Zn₂SiO₄);
- 3) вольфраматы (CaWO₄, CdWO₄);
- 4) фторидные люминофоры (ZnF₂, MgF₂);

5) оксидные люминофоры (ZnO, CdO).

Существует несколько **способов нанесения люминофора** при изготовлении экрана.

Метод распыления состоит в том, что суспензия, содержащая люминофор, наносится с помощью пульверизатора на внутреннюю поверхность баллона трубки.

Метод осаждения состоит в том, что в колбу прибора заливается определенное количество воды со взвешенными в ней частицами люминофора, которые, оседая, покрывают ее дно ровным слоем и после слива суспензии и сушки образуют экран.

В последние годы все больший интерес вызывает получение экранов *путем напыления пленок люминофора в вакууме*. Это так называемые **сублимат-экраны**, которые обладают рядом существенных преимуществ.

Все люминофоры являются диэлектриками. Электроны, попадая на экран, приносят отрицательный заряд. Отвод заряда с экрана происходит в основном за счет вторичной электронной эмиссии, возникающей при бомбардировке экрана пучком электронов.

Во многих электронно-лучевых приборах люминофор покрывается тонкой пленкой алюминия. На рисунке 6.15 показано устройство алюминированного экрана.

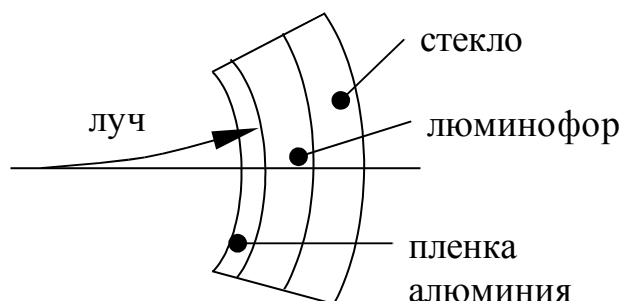


Рис. 6.15

Алюминированные экраны имеют преимущества. Первичный электронный пучок, имеющий большую энергию, будет проходить через тонкую пленку алюминия и возбуждать свечение люминофора. Часть светового потока будет отражаться зеркальной пленкой алюминия в сторону наблюдателя, повышая яркость свечения экрана. Кроме этого, будет повышаться и контрастность экрана. Важным преимуществом является также и то, что в случае наличия алюминиевой пленки на экране отрицательные ионы будут задерживаться пленкой и не будут разрушать люминофор.

Алюминированные экраны применяются в электронно-лучевых приборах с ускоряющим напряжением более 10 кВ.

Для осциллографических трубок, предназначенных для визуального наблюдения, лучше всего подходит зеленый цвет свечения, так как глаз наиболее чувствителен именно в этой области спектра. В случае фотографирования осциллограмм на фотопленку предпочтительнее синяя область видимого спектра. В черно-белом телевидении необходим белый цвет свечения экрана, а в цветном применяются люминофоры, дающие чистые цвета, — синий, зеленый и красный.

Необходимый цвет свечения экрана обеспечивается путем изготовления экрана из смеси различных люминофоров. Так, для получения белого цвета свечения экрана используют смесь сульфида цинка с сульфидом кадмия. В качестве активатора используется серебро.

Все люминофоры, а следовательно, и экраны обладают инерционностью. **Инерционность** выражается в том, что свечение устанавливается (нарастает) в течение некоторого времени — времени разгорания.

6.7. Корпус (баллон) приборов

Корпус любого электронно-лучевого прибора имеет большое значение, поскольку он определяет такие важные параметры прибора, как механическую прочность, предельный вакуум, а также влияет на разрешающую способность и

контрастность изображения. Для электронно-лучевых трубок ответственным элементом корпуса является дно, на которое наносится люминесцирующий экран. С точки зрения механической прочности корпуса, испытывающего большое наружное давление, необходимо, чтобы дно было несколько выпуклым. Кроме этого, для получения неискаженного изображения поверхность дна должна иметь кривизну.

В современных трубках с большим диаметром применяется приварка штампованного дна к конической части колбы.

Существенное значение имеет также и коническая часть колбы. Форма ее должна быть такой, чтобы световые лучи, падающие на нее от внутренней поверхности экрана, могли попадать вновь на него после многократного отражения от стенок колбы. В противном случае отраженный свет будет снижать контрастность изображения. Диаметр горловины колбы определяется размером внутренней арматуры трубки. Горловина и коническая часть трубки покрываются проводящим слоем, служащим для отвода вторичных электронов с экрана. Обычно этим покрытием является **аквадаг** — коллоидный раствор графита в воде. Выводы от электродов прожектора осуществляются через плоскую ножку, а высоковольтный вывод осуществляется через коническую часть трубки. Для надежного контакта с аквадагом внутренняя поверхность вывода покрывается серебром.

В современных приборах применяются плоские ножки с жесткими короткими выводами диаметром 1–1,5 мм. В центре ножки имеется штенгель для соединения с откачной системой и последующей отпайки. Ранее в электронно-лучевых трубках применялись цоколи, и ножки имели тонкие мягкие выводы, которые припаивались к штырькам цоколя.

7. ТИПЫ ЭЛЕКТРОННО-ЛУЧЕВЫХ ПРИБОРОВ

7.1 Осциллографические трубки

Осциллографической трубкой называют электронно-лучевой прибор, предназначенный для наблюдения или регистрации изменений во времени быстротекающих процессов. В общем случае осциллографическая трубка состоит из стеклянного баллона, электронно-оптической системы и люминесцирующего экрана.

Существует значительное количество типов осциллографических трубок, различающихся по конструкции, электрическим и светотехническим параметрам, по функциональному назначению.

В современных осциллографах применяются в основном осциллографические трубки *с электростатической фокусировкой и отклонением луча*. Осциллографические трубки могут быть однолучевыми, двухлучевыми и многолучевыми.

В качестве люминофора для экранов осциллографических трубок применяется люминофор с зеленым цветом свечения. Некоторые трубки, используемые в осциллографах для фотографирования осциллограмм, имеют экран, светящийся голубым светом, интенсивно действующий на фотопленку.

Баллон трубки имеет плоскую ножку, горловину, коническую часть и дно, на которое наносится люминофор. Экран в различных типах трубок имеет диаметр от 5 до 31 см. Дно баллона делается слегка выпуклым для повышения механической прочности и уменьшения расфокусировки пучка при его отклонении. Для сохранения хорошей фокусировки луча в осциллографических трубках используются небольшие углы отклонения луча (12–18°). В горловине баллона располагается электронно-оптическая система. Электронно-оптическая система включает триодную пушку, симметричную линзу и отклоняющую систему.

Электронная пушка образуется катодом, модулятором и анодом и представляет собой иммерсионный объектив.

Электронная пушка служит для получения скрещения, в котором пучок имеет наименьший диаметр. Область скрещения служит предметом для главной линзы системы.

На рисунке 7.1 представлена схема триодной пушки.

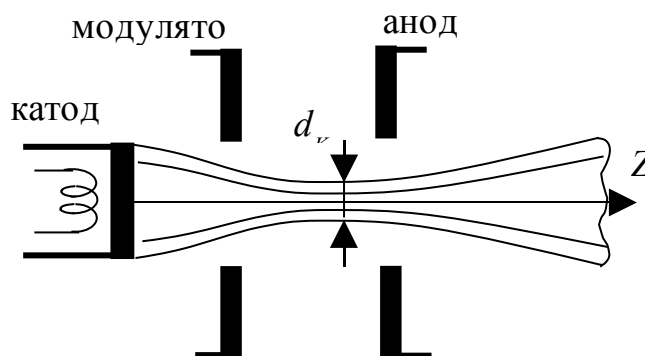


Рис. 7.1

В осциллографических трубках окончательная фокусировка осуществляется электростатической линзой. Широкое применение в качестве главной линзы имеет симметричная линза, образуемая тремя электродами. Крайние электроды соединены вместе, на них подается повышенное напряжение. На средний электрод (A_1) подается более низкий потенциал. Изменение потенциала первого анода приводит к изменению фокусировки пучка на экране трубки.

Отклоняющая система трубки имеет две пары пластин. Одна пара пластин отклоняет луч по горизонтали (пластины X), другая — по вертикали (пластины Y). Если осциллографическая трубка используется для анализа формы кривой напряжения, то исследуемое напряжение подается на пластины вертикального отклонения Y, а на пластины X подается пилообразное напряжение развертки. На рисунке 7.2 представлена схема питания электродов трубки.

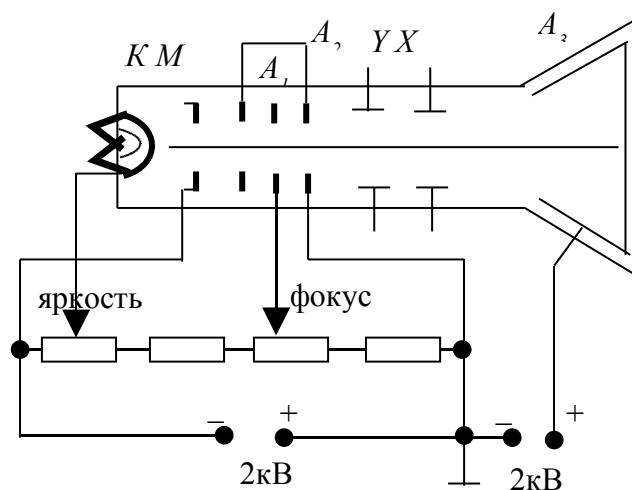


Рис. 7.2

На модулятор пушки подается регулируемое отрицательное напряжение для управления током луча.

В общем виде зависимость тока катода от напряжения модулятора выражается формулой:

$$I_K = K \frac{(U_C - U_M)^{\frac{5}{2}}}{U_C}, \quad (7.1)$$

где K — постоянный коэффициент; U_C — напряжение записывания; U_M — напряжение модулятора.

Основными параметрами осциллографических трубок являются: разрешающая способность, чувствительность отклонения, скорость записи, частотная характеристика.

Разрешающая способность характеризует количество информации, которое может содержать экран. Иными словами, разрешающая способность может быть охарактеризована максимальным числом импульсов с шириной, равной ширине пятна на экране, укладываемых без перекрытия на линии развертки. Средняя осциллографическая трубка имеет разрешающую способность от 500 до 1000 строк. Трубки с высокой разрешающей способностью имеют более 2–2,5 тысячи строк. Разрешающая способность зависит от тока луча, ускоряющего напряжения, и от зернистости люминофора.

Чувствительностью к отклонению называется отношение смещения светящегося пятна экрана трубки к изменению отклоняющего напряжения, вызвавшему это смещение. Чувствительность электростатического отклонения в простейшем случае выражается как:

$$\varepsilon_{\dot{\alpha}} = \frac{lL}{2dU_a}, \quad (7.2)$$

где l — длина пластин; d — расстояние между пластинами; L — расстояние от пластин до экрана.

Из формулы видно, что чувствительность отклонения прямо пропорциональна длине пластин и расстоянию от пластин до экрана и обратно пропорциональна расстоянию между пластинами и напряжению анода. Обычно чувствительность сигнальных пластин 0,2–0,6 мм/В.

Осциллографическая трубка должна обеспечивать большую скорость записи. При исследовании быстропротекающих процессов скорость пробега луча по экрану должна быть очень большой. Например, при частоте $f = 10$ МГц и длине линии развертки 10 см скорость записи составит 1000 км/с. При таких скоростях записи необходимо повышать яркость свечения экрана. Повысить яркость свечения экрана можно увеличением ускоряющего напряжения и применяя более эффективные люминофоры. В современных осциллографических трубках скорость записи составляет 2000 км/с.

При исследовании явлений, изменяющихся с очень большой скоростью, могут возникнуть искажения, вызванные конечным временем пребывания электрона в отклоняющем поле. Сократить время пролета электрона между пластинами можно за счет уменьшения длины пластин и увеличения ускоряющего напряжения. Кроме этого, при осциллографировании сверхвысокочастотных сигналов возникают искажения, обусловленные емкостью пластин и индуктивностями выводов. Поэтому для расширения частотного диапазона вводы пластин делают короткими, впаянными в колбу непосредственно перед пластинами.

Один из путей создания трубок с высокой чувствительностью, разрешающей способностью и яркостью свечения экрана состоит в использовании дополнительного ускорения электронов луча после его отключения. Такие трубки называют **трубками с послеускорением пучка**. В этих трубках пучок отклоняется при сравнительно небольшом напряжении второго анода, позволяющем получить приемлемую чувствительность. Далее уже отклоненный пучок дополнительно ускоряется полем третьего анода, расположенного перед экраном трубки. Этот анод представляет собой проводящее покрытие на внутренней поверхности конической части баллона, имеющего самостоятельный вывод, на который подается напряжение $U_{a_3} > U_{a_2}$. В некоторых трубках применяется несколько ступеней послеускорения. Каждая следующая ступень ускорения находится под более высоким напряжением, чем предыдущая.

7.2. Радиолокационные трубки

Определение положения объекта в пространстве радиолокационным способом сводится к нахождению его трех координат. Такими координатами являются *дальность*, *азимут* и *угол места*. При определении координат объекта в радиолокации используется угломерно-дальномерный метод. Передатчик радиолокационной станции периодически излучает короткие радиоимпульсы. Отражаясь от объекта и попадая в приемник станции, эти импульсы служат для определения координат объекта. Зная скорость распространения радиоволн и время, прошедшее между посылкой импульса и приходом отраженного импульса, можно определить **дальность**.

Угловые координаты можно определить с помощью антенны направленного действия. Вращая антенну, обеспечивающую направленность излучения в вертикальной плоскости, вокруг вертикальной оси, можно судить об **азимуте** по максимуму отраженного сигнала, который будет иметь место в момент, когда антенна направлена на цель.

Аналогично, используя антенну направленного действия в горизонтальной плоскости и вращая или покачивая ее вокруг горизонтальной оси, можно определить **угол места**.

Работа электронно-лучевых трубок основана на модуляции пучка как по отклонению, так и по яркости. Типичным примером первого варианта является индикатор дальности. Развертка пучка по экрану начинается в момент посылки зондирующего импульса, который появляется на экране в виде выброса в начале линии развертки. Отраженный импульс, после усиления поступая на отклоняющую систему, вызывает выброс на некотором расстоянии от начального импульса (рис. 7.3).

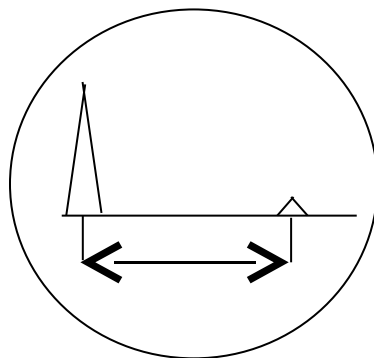


Рис. 7.3

Зная скорость развертки, можно определить расстояние до цели D .

В данном случае индикатором может служить осциллографическая трубка.

Наряду с обычными осциллографическими трубками применяются и *трубки с круговой разверткой*, в которых сигнал подается на штыревой электрод или обкладки цилиндрического конденсатора.

Если нужно определить две координаты цели, то необходимо использовать *трубки с яркостной модуляцией пучка*. Типичным примером является индикатор кругового обзора, в котором электронный пучок разворачивается по экрану, двигаясь от центра к периферии по радиусу и одновременно вращаясь синхронно с вращением антенны станции. Отраженный от цели импульс после

усиления поступает на модулятор трубки, увеличивая яркость свечения экрана. Таким образом, положение светящейся точки на экране указывает на азимут цели, а расстояние от нее до центра экрана пропорционально дальности.

На рисунке 7.4 показаны развертки луча на экране трубок с яркостной отметкой. Для индикаторов с яркостной отметкой целесообразнее применять *трубки с магнитной фокусировкой и магнитным отклонением*, которые обеспечивают большие токи пучков и имеют большую крутизну модуляционной характеристики. Кроме этого, эти трубки обладают большой разрешающей способностью.

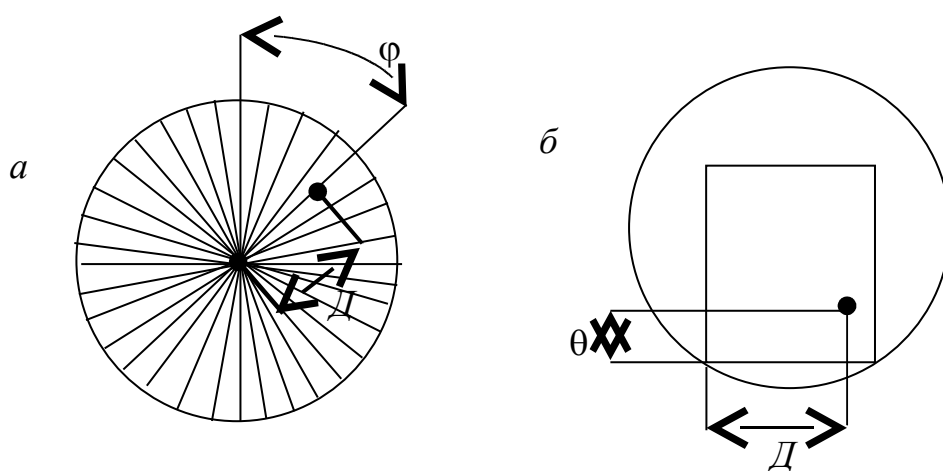


Рис. 7.4

Для непрерывного наблюдения отметки цели экран должен иметь длительное послесвечение. Диаметр экранов радиолокационных трубок 40–50 см. С целью повышения длительности свечения люминофора в радиолокационных трубках используются двухслойные (каскадные) экраны. Объем информации, получаемой на экране индикатора, можно увеличить, если отметки целей сопровождать соответствующими символами, дающими определенные характеристики этих целей. Такими характеристиками могут быть, например, высота, скорость и др. Для этих целей используются специальные трубки — **характроны**. На рисунке 7.5 схематично показана конструкция характрона (трубка со знаковой индикацией).

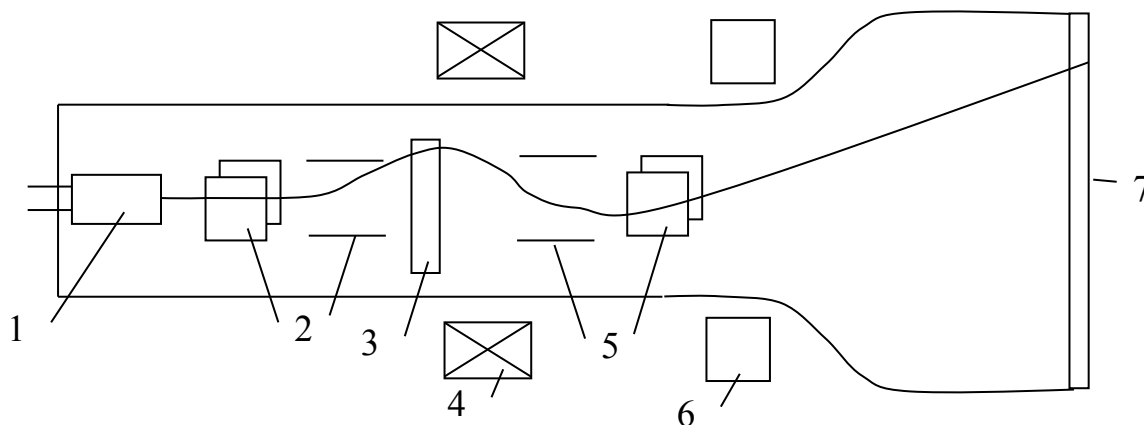


Рис. 7.5

Электронная пушка 1 формирует пучок, который с помощью двух пар отклоняющих пластин 2, называемых выбирающими, направляется на определенный участок матрицы 3. Матрица представляет собой металлический диск, в котором имеется определенное количество отверстий в форме букв, цифр и других знаков. Электронный пучок, проходя отверстие, приобретает поперечное сечение, соответствующее этому знаку. Фокусирующая линза 4 создает изображение отверстия в матрице на экране 7. Предварительно пучок с помощью двух пар отклоняющих пластин 5 вновь направляется вдоль оси трубки, а с помощью отклоняющих катушек 6 так называемой адресной системы направляется на нужное место экрана. В результате на экране появляется изображение требуемого знака. На экране характрона диаметром 18 см можно разместить 15 625 знаков, имеющих высоту 0,5–0,8 мм.

7.3 Кинескопы для черно-белого телевидения

Кинескоп является конечным элементом телевизионного тракта. В отличие от осциллографических трубок, в которых информация содержится в отклонении пучка, кинескопы передают информацию благодаря переменной яркости экрана и называются *трубками с модуляцией пучка по яркости* или просто *трубками с яркостной модуляцией*.

Кинескоп представляет собой электронно-лучевую трубку, оснащенную магнитной отклоняющей системой и имеющей электронный прожектор и люминесцирующий экран. Схема устройства кинескопа представлена на рисунке 7.6.

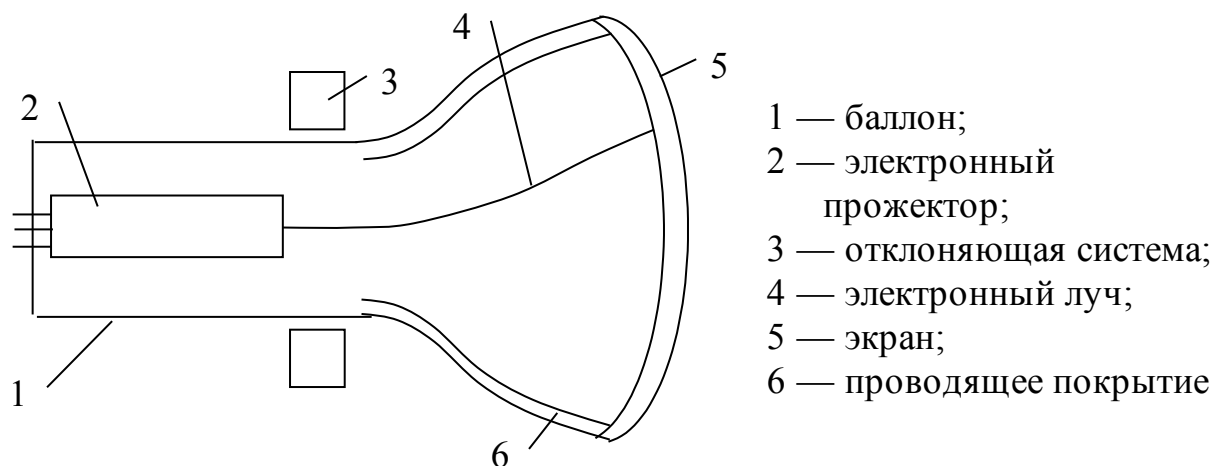


Рис. 7.6

В настоящее время выпускаются кинескопы с диагональю экрана до 70 см и углом отклонения луча до 130° , с белым цветом свечения, алюминированным экраном. Для переносных телевизоров выпускаются малогабаритные кинескопы с диагональю экранов 6, 11, 16 и 25 см. Современные кинескопы имеют прямоугольные экраны с соотношением сторон 3:4. Дно кинескопа (экран) делают из толстого дымчатого стекла толщиной до 10 мм для обеспечения механической прочности, поскольку давление воздуха на экран кинескопа может превышать 1000 кг. Увеличение механической прочности достигается также приданием экрану слегка выпуклой формы. Использование дымчатого стекла уменьшает яркость ореолов и повышает контрастность изображения.

Люминофор черно-белых кинескопов представляет собой смесь двух люминофоров $ZnS \cdot CdS \cdot Ag$. Время послесвечения не более 10^{-3} сек. Внутреннюю поверхность стенок стеклянной колбы покрывают аквадагом, через который подводится высокое напряжение к аноду трубки. Наружную поверхность кинескопа (коническую часть), работающую при напряжениях свыше 10 кВ, также

покрывают проводящим покрытием. Два слоя графитового покрытия (внутренний и наружный), разделенные диэлектриком (стеклом), образуют конденсатор фильтра выпрямителя высокого напряжения, питающего кинескоп.

Большинство современных кинескопов имеют трехлинзовый прожектор с электростатической фокусировкой так как он более экономичен в эксплуатации.

На рисунке 7.7 показано устройство прожектора кинескопа.

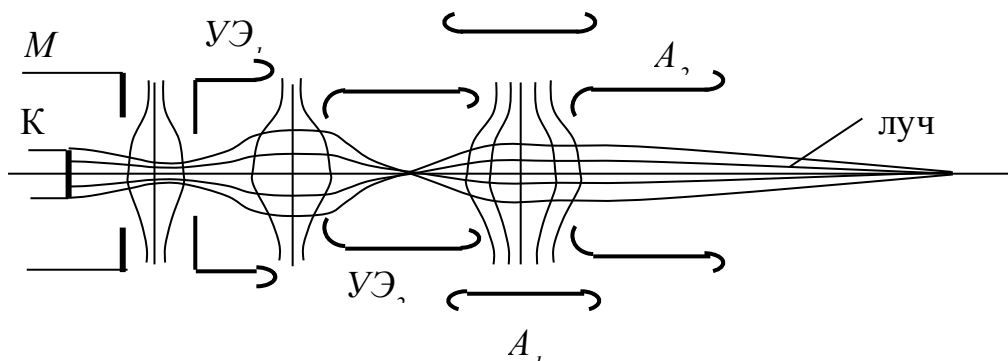


Рис. 7.7

Прожектор имеет следующую оптическую схему: иммерсионный объектив, иммерсионная линза и симметричная линза.

Отклоняющая система состоит из четырех катушек. Системы горизонтального (строчного) и вертикального (кадрового) отклонений совмещаются в пространстве, что делает ее компактной.

Основными параметрами черно-белых кинескопов являются: разрешающая способность, контрастность, размер экрана, яркость, цвет свечения. Рассмотрим подробнее эти параметры.

Разрешающая способность определяется как число элементов изображения, которое может быть воспроизведено на экране кинескопа. Разрешающую способность удобно оценивать числом строк, отчетливо различимых на экране. Должно быть не менее 625 строк в любом месте экрана. Разрешающая способность определяется диаметром пятна на экране, а также зернистостью люминофора.

Контрастность изображения характеризуется отношением яркости наиболее светлых участков изображения к яркости темных участков. Для повышения контраста дно колбы кинескопов изготавливают из контрастных стекол. Кроме этого, алюминирование экранов также заметно улучшает контраст в условиях внешней освещенности. Величина контраста должна быть не менее 25–30.

Яркость свечения экрана определяет качество восприятия изображения. Яркость зависит от свойств экрана — его энергетической отдачи и спектральной характеристики излучения, а также от режима возбуждения. Зависимость яркости свечения экрана от плотности тока и ускоряющего напряжения выражается следующим образом:

$$B = Kj KU_a^n, \quad (7.3)$$

яркость экрана должна быть 20–30 кд/м², где K — коэффициент, зависящий от свойств люминофора; j — плотность тока; n — показатель степени; U_a — ускоряющее напряжение.

Цвет свечения экрана черно-белых кинескопов должен быть близким к стандартному белому цвету. С физиологической точки зрения наиболее эффективное действие на глаз зрителя оказывает белый цвет. Исходя из этого, экраны кинескопов изготавливаются из смеси сульфида цинка и твердого раствора сульфидов цинка и кадмия, активированных серебром. Время послесвечения экрана кинескопа должно быть меньше периода развертки кадра, равного 1/25 сек, и составляет для указанного люминофора порядка 10⁻³ сек.

Размеры изображения устанавливаются из следующих соображений: наиболее удобный угол зрения составляет 15°. Если принять расстояние для наблюдения 2 м, то высота раstra равна 50 см, а ширина экрана при соотношении размеров 3:4 равна 65 см. Для массовых телевизионных приемников выпускаются кинескопы с диагональю 59 и 61 см с углом отклонения луча 110° и более, что позволило сократить длину трубок. Корпус кинескопа находится под

большим механическим напряжением из-за атмосферного давления воздуха. Для защиты кинескопа от взрыва колба стягивается металлическим бандажом.

7.4 Цветные кинескопы

Кинескоп для цветного телевидения является сложной приемной трубкой. В основе действия цветного кинескопа лежит теория трехкомпонентного смешения цветов, согласно которой любой цвет может быть получен смешением в определенных соотношениях трех основных цветов — синего, зеленого и красного.

В настоящее время используются две разновидности цветных кинескопов с цветоделительной маской: с дельтавидным расположением прожекторов и мозаичным экраном и с планарным расположением прожекторов.

В кинескопе *с дельтавидным расположением прожекторов* оси трех прожекторов располагаются в вершинах равностороннего треугольника, причем за счет наклона осей все три луча пересекаются в плоскости теневой маски.

В кинескопе *с планарным расположением прожекторов* с осью кинескопа совмещен «зеленый» прожектор, а по обе стороны от него — симметрично «красный» и «синий» прожекторы. В этом кинескопе применяется теневая маска с отверстиями щелевидной формы, а экран имеет штриховую структуру. Чередующие штрихи красного (R), зеленого (G) и синего (B) цветов ориентированы вертикально. Каждому щелевидному отверстию в маске соответствуют три коротких отрезка люминофорных полосок на экране, которые образуют один элемент изображения.

На рисунке 7.8 показано устройство цветного кинескопа с теневой маской.

Основными элементами кинескопа являются электронные прожекторы 1, система сведения лучей 2, отклоняющая система 3, теневая маска 4, люминесцирующий экран 5, взрывозащитный бандаж 6, петля размагничивания 7 и маг-

нитный экран 8. Теневая маска изготавливается из стальной фольги толщиной 0,2 мм. Маска устанавливается на расстоянии 12–15 мм от экрана.

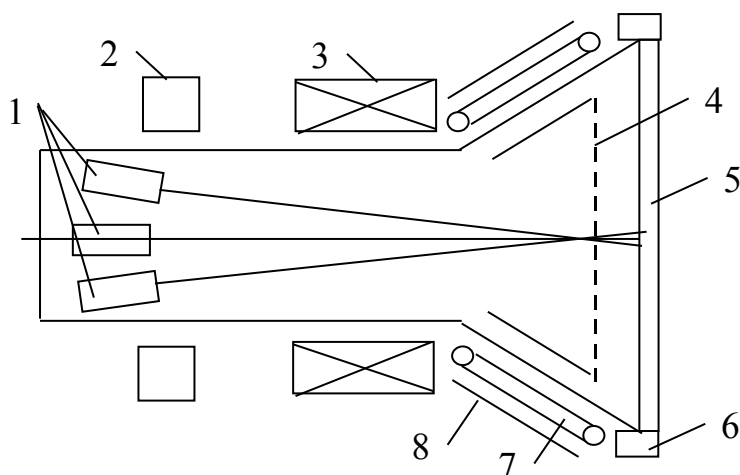


Рис. 7.8

В кинескопах с дельтаобразным расположением прожекторов маска имеет круглые отверстия. Количество отверстий в маске соответствует числу люминофорных триад. В кинескопе с диагональю 61 см маска содержит 550 тысяч отверстий. Для сведения лучей в кинескопе с дельтаобразным расположением прожекторов применяются статическая и динамическая системы сведения лучей.

В кинескопах с планарным расположением прожекторов применяется только статическое сведение, а система динамического сведения отсутствует. Совмещение лучей по всему экрану достигается применением специальной отклоняющей системы.

Влияние внешних магнитных полей устраняется путем экранировки баллона магнитными экранами. Для размагничивания кинескопа в процессе эксплуатации между экраном 8 и баллоном помещается петля размагничивания 7.

На рисунке 7.9 показана электронно-оптическая система одного прожектора.

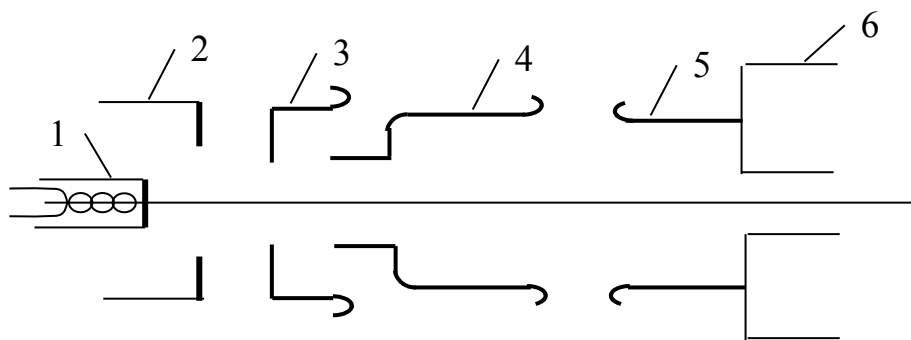


Рис. 7.9

Прожектор содержит три линзы. Первая линза представляет собой иммерсионный объектив, состоящий из катода 1, модулятора 2 и ускоряющего электрода 3. Вторая и третья линзы — иммерсионные. В правой части анода 5 смонтирован цилиндр сведения 6 с полюсными наконечниками.

Основными параметрами цветного кинескопа являются: разрешающая способность, яркость свечения экрана, контраст изображения, размер экрана по диагонали, формат кадра, чистота цвета.

Разрешающая способность оценивается воспроизведением максимального числа чередующихся черных и белых линий. Разрешающая способность кинескопа должна быть не менее 600 строк.

Яркость свечения экрана — сила света, излучаемого 1 м^2 светящейся поверхности. У современных цветных кинескопов яркость свечения экрана достигает 160 кд/м^2 . Яркость измеряют в белом цвете.

Контраст изображения определяется как отношение максимальной яркости светлых участков экрана к яркости темных участков. Для удовлетворительного качества воспроизведения величина контраста должна быть не менее 30.

Размер экрана выбирается в зависимости от назначения устройства. Так, для стационарных телевизоров первого класса принят размер экрана 67 см. Для второго класса размер экрана — 61 см. Переносные телевизоры имеют кинескопы с диагональю от 16 до 51 см.

Формат кадра — это отношение ширины экрана кинескопа к его высоте. Стандартом установлен формат кадра равным 4:3.

Чистота цвета — однородность цвета свечения экрана в белом и первичных (красном, зеленом, синем) цветах. Чистота цвета считается удовлетворительной, если цветовая однородность составляет не менее 85 % от общей площади экрана.

Влияние внешних магнитных полей и магнитного поля Земли устраняется путем экранировки баллона кинескопа. Для этой цели используют экранирующий кожух и обод крепления, изготавливаемый из специальной холоднокатаной мягкой стали. Чтобы не нарушалась чистота цвета, сами они должны быть полностью размагничены. Размагничивание производится с помощью петли (катушки) размагничивания. Чтобы размагничивание было эффективным, через петлю размагничивания подается переменный ток с уменьшающейся амплитудой.

Кинескопы с самосведением имеют некоторые преимущества перед кинескопами с динамическим сведением, а именно:

- имеют бóльшую яркость из-за большой прозрачности маски;
- ослаблено влияние внешних магнитных полей на чистоту цвета в вертикальной плоскости из-за штриховой структуры экрана;
- отсутствует сложная система динамического сведения.

7.5. Квантоскоп

Лазерные ЭЛП (или квантоскопы) - совершенно новая уникальная продукция высшей степени наукоемкости. Эти устройства - отечественное научно-техническое достижение конца XX века. Россия была и остается мировым лидером по разработке и монополистом по производству приборов этого нового класса. Продолжающиеся, несмотря на тяжелые условия, благодаря энтузиазму ученых разработки в этой области могут стать одним из ведущих направлений развития электроники России в следующем столетии.

Идея лазерного кинескопа многократно описана в литературе и чрезвычайно проста: при замене люминофорного покрытия экрана ЭЛП монокристаллической полупроводниковой мишенью каждый ее элемент под воздействием электронного пучка генерирует когерентное излучение. Иными словами, каждый элемент мишени является полупроводниковым лазером с накачкой электронным пучком. Длина волны лазерного излучения определяется типом полупроводникового материала, а его интенсивность и пространственное положение задаются электронным пучком, управляемым стандартными и хорошо отработанными для обычных кинескопов методами. Однако, несмотря на кажущуюся простоту, создание лазерных ЭЛП с параметрами, приемлемыми для практического применения, потребовало более 25 лет сложнейших научно-технических и технологических работ, и устройства на основе квантоскопов первого поколения были реализованы только в середине 90-х годов. Основное внимание в ходе разработок уделялось выходным светотехническим характеристикам приборов: мощности и длине волны лазерного излучения; разрешающей способности; устранению неравномерности поля излучения и т.п. Были получены весьма обнадеживающие результаты: создан параметрический ряд квантоскопов практически с любой длиной волны излучения - от УФ- до ИК-диапазонов - мощностью 2-25 Вт в зависимости от длины волны и с разрешающей способностью до 2500 ТВ-линий.

Функциональные возможности квантоскопов (сканирование и модуляция лазерного излучения, естественное сопряжение с компьютером и другие не менее важные свойства) были продемонстрированы на образцах аппаратуры различного назначения. Наиболее успешными и впечатляющими оказались результаты, полученные при использовании квантоскопов первого поколения для проецирования ТВ - изображения на большие киноэкраны, а также для фотодинамической терапии и диагностики раковых опухолей. В этих и других областях применения выходные параметры и функциональные возможности лазерных ЭЛП сразу же дали положительные эффекты, позволяя выйти на новый

уровень конечного результата действия аппаратуры - от достаточно успешного и быстрого лечения рака до воспроизведения ТВ - изображения высокого качества. И тем не менее, при всех этих достоинствах ни один макетный образец аппаратуры на базе лазерных ЭЛП не был реализован в промышленности и не смог стать реальным товаром на рынке изделий высокой технологии, хотя задачу освоения промышленного производства такой аппаратуры решали ведущие радиотехнические предприятия Советского Союза,

Причина неудачи практической реализации потенциальных возможностей лазерных ЭЛП первого поколения заключалась в существенных недостатках эксплуатационного характера. В первую очередь - это выполнение условий охлаждения и радиотехнического обеспечения, необходимых для нормального функционирования приборов. Так, для охлаждения лазерной мишени требовались криогенные температуры (80-150К). А для успешной работы квантоскопа следовало подавать на катод ЭЛП высокое отрицательное ускоряющее напряжение (до 65 кВ). Соблюдение этих требований приводило к тому, что любая аппаратура на основе квантоскопов первого поколения создавалась как бы "с нуля", поскольку стандартные для обычных ЭЛП технические решения и комплектующие устройства оказались не применимыми. Глубокое охлаждение лазерной мишени потребовало создания специальных дорогостоящих криогенных устройств с большими массогабаритными показателями и энергопотреблением порядка 3-4 кВт. Для подачи на катод столь высокого отрицательного напряжения необходимы нестандартные источники высоковольтного напряжения, содержащие помимо собственно источника напряжения блоки питания катода, модулятора, усилителя видеосигнала и др. К тому же, этот высоковольтный комплекс нужно было изолировать от остальной системы, что обычно выполнялось с помощью трансформаторного масла большого объема.

Квантоскопы первого поколения имели также ряд конструктивных недостатков: большую длину (750 мм); встроенные активные средства поддержания вакуума, что сразу же ограничивало срок службы примерно до 1 тыс. ч и

усложняло и без того достаточно непростое устройство. Все это делало аппаратуру на основе квантоскопов первого поколения слишком громоздкой (массой до 500 кг), дорогостоящей и ненадежной.

С целью устранения перечисленных недостатков, максимального приближения эксплуатационных характеристик новых приборов к стандартным ЭЛП и обеспечения возможности применения стандартных радиотехнических и холодильных средств в последние четыре года активно велась разработка лазерных кинескопов нового поколения. Ставились задачи: снижения ускоряющего напряжения до 40-50 кВ и смены его полярности на положительную, как в обычных ЭЛП; доведения температуры охлаждения лазерной мишени до 240-270К; уменьшения длины прибора до 350 - 400 мм; применения в конструкции, как и в обычных ЭЛП, только пассивных средств поддержания вакуума. В ходе решения этого комплекса взаимосвязанных задач была создана совершенно новая конструкция лазерного ЭЛП, который по внешнему виду аналогичен стандартным устройствам. Его длина - 370 мм; диаметр лазерной мишени - 50 мм; масса без компаунда - 400 г. Таким образом, по сравнению с квантоскопами первого поколения, длина и масса нового ЭЛП уменьшены более чем в два раза. Конструкция выполнена по классической для всех ЭЛП схеме с продольным возбуждением активной среды экрана электронным пучком. Улучшены и потребительские свойства ЭЛП нового поколения: конструкция максимально упрощена, вакуум поддерживается внутренними пассивными средствами; электроизоляция высокого напряжения решена за счет применения системы внутренней вакуумной изоляции и стандартного внешнего компаундирования высоковольтного ввода. Таким образом, с точки зрения радиотехнического и электронного обеспечения новый квантоскоп - обычный ЭЛП типа высокояркостного проекционного кинескопа.

В ходе разработки лазерных кинескопов нового поколения последовательно решались две основные, на первый взгляд взаимоисключающие для полупроводниковых лазеров, задачи: снижение напряжения генерации лазерного

излучения и повышение рабочей температуры. Как известно, и то и другое ведет к резкому снижению мощности излучения квантоскопов, особенно в температурном диапазоне 200-300К . Чтобы сохранить основные светотехнические характеристики, в первую очередь достаточно высокую мощность излучения, для новой конструкции квантоскопа была создана и оптимизирована более совершенная оптико-формирующая система, позволившая повысить плотность тока электронного пучка на мишени.

Сама лазерная мишень также была модернизирована и оптимизирована под новые условия возбуждения. В отличие от квантоскопов первого поколения, мишень нового ЭЛП одновременно с генерацией лазерного излучения частично выполняет и функции электроизоляции. Общую для всех ЭЛП проблему резкого увеличения диаметра электронного пучка с ростом тока, имеющую критически важное значение для квантоскопов, удалось решить за счет совершенствования электронно - оптической системы прибора. При создании конструкции лазерного ЭЛП нового поколения было найдено большое число новых технических решений, 12 из которых были запатентованы в России и за рубежом. В основном они касаются решения проблемы подачи высоковольтного напряжения на внутреннюю сторону лазерной мишени с одновременным заземлением ее внешней стороны. В ходе совершенствования технологических процессов изготовления новых приборов появился целый ряд ноу-хау, что совместно с патентованием позволило создать надежную систему защиты лазерных ЭЛП нового поколения и укрепило российскую монополию на данный класс приборов,

Основные характеристики лазерных кинескопов нового поколения
Диапазон длины волны излучения 460 - 700 нм Мощность излучения 2 - 10 Вт в зависимости от длины волны Разрешающая способность не менее 1600 ТВ-линий (против 1200 ТВ-линий у квантоскопов первого поколения). Долговечность (оцениваемая по экспресс-методике) 3000 ч (у первого поколения - 1 тыс. ч)

Улучшены и эксплуатационные параметры приборов. Главные из них - положительное катодное напряжение 40-45 кВ и температура охлаждения ла-

зерной мишени 250-280К (-20 - 0°С). Это уже температуры, обеспечиваемые современными стандартными холодильными системами, среди которых особый интерес представляют полупроводниковые термохолодильные устройства на эффекте Пельтье.

В ходе разработки лазерных кинескопов нового поколения удалось создать первые образцы приборов, вообще не требующих охлаждения и работающих при комнатной температуре (300К). Отличие характеристик этих лазерных ЭЛП от квантоскопов первого поколения, требующих охлаждения, лишь в том, что приводимые значения мощности излучения для охлаждаемых приборов - это значения средней мощности, а для неохлаждаемых - значения импульсной мощности с коэффициентом заполнения экрана 5-10%. Такие приборы уже сейчас могут использоваться в компактной (масса не более 10-15 кг), надежной и эффективной аппаратуре растровых оптических микроскопов и в системах диагностики раковых опухолей.

Аппаратура на основе мощных охлаждаемых лазерных кинескопов нового поколения также кардинально отличается от первых образцов систем на ЭЛП. Достаточно сравнить массогабаритные показатели этих систем: не более 30-50 кг при использовании новых приборов и порядка 350-500 кг на базе предыдущих устройств. Еще важнее возможность применения стандартных, т. е. надежных и недорогих, средств обеспечения. В качестве примера системы на основе новых охлаждаемых квантоскопов можно привести лазерный телевизионный проектор для стандартных киноэкранов площадью 30-50 м², состоящий из RGB-триады лазерных ЭЛП и обеспечивающий воспроизведение полноцветного телевизионного изображения высокого качества, практически недоступного для проекторов, работающих на альтернативных принципах (светоклапанных, люминофорных, чисто лазерных).

Необходимо отметить, что лазерные квантоскопы нового поколения - чрезвычайно наукоемкие и монополюбно российские изделия, не имеющие конкурентов на внутреннем и внешнем рынках. Правда, на мировом рынке наи-

большее внимание привлекут законченные системы на основе этих приборов, например тот же лазерный проектор с уникальными характеристиками, низкой себестоимостью и монопольной ценой при продаже. Такие системы представляют безусловный интерес для бизнеса и инвестиций как в России, так и за рубежом. В целом комплекс проведенных научно-технических и технологических работ позволил не только сохранить светотехнические характеристики квантоскопов первого поколения, но и улучшить некоторые из них. Это - малогабаритные, надежные и недорогие приборы, которые могут быть непосредственно использованы в системах различного назначения.

8. ПЕРЕДАЮЩИЕ ТЕЛЕВИЗИОННЫЕ ТРУБКИ

8.1. Общие сведения о передающих трубках

Передающая трубка является входным устройством телевизионной системы и служит для преобразования оптического изображения в видеосигнал, несущий информацию о передаваемом объекте.

Для передачи изображение разбивается на строки. Каждая строка разделяется на элементарные участки, размеры которых определяются шириной строки. От числа элементов зависит четкость изображения. Наши телецентры работают с числом строк 625. Следовательно, изображение должно содержать более 500 тыс. элементов.

Первая публичная демонстрация систем электронного телевидения отечественной разработки состоялась в 1935 г. благодаря советским ученым С.И. Катаеву, П.В. Шмакову, П.В. Тимофееву, которые создали ряд замечательных передающих приборов.

По способу преобразования оптического изображения в электрический сигнал передающие трубки делятся на две группы:

- трубки мгновенного действия;

- трубки с накоплением энергии.

В свою очередь, трубки с накоплением энергии по способу накопления делятся на три группы:

- трубки с использованием фотоэмиссии;
- трубки с использованием вторично-электронной эмиссии;
- трубки с использованием фотопроводимости.

8.2. Основные характеристики передающих трубок

Для всех передающих приборов существует ряд общих для них основных характеристик, среди которых можно отметить следующие:

- спектральная характеристика;
- разрешающая способность;
- характеристика сигнал-свет;
- чувствительность;
- инерционность.

Спектральная характеристика. Для того чтобы передавать объект с любым спектральным составом свечения, необходимо, чтобы кривая спектральной чувствительности преобразователя передающей трубки соответствовала кривой спектральной чувствительности глаза.

Разрешающая способность является параметром телевизионной системы, определяющим четкость изображения. Чем больше разрешающая способность системы, тем более мелкие детали позволяет передать эта система и тем более четким окажется изображение. Разрешающая способность измеряется предельным числом различимых черных и белых линий равной ширины, уместяющихся на определенном отрезке изображения (высота или ширина кадра). Оценка разрешающей способности производится обычно с помощью специальных испытательных таблиц. В телевидении принят стандарт в 625 строк.

Характеристика сигнал-свет представляет собой зависимость тока сигнала, формируемого трубкой, от освещенности элемента передаваемого изобра-

жения. В силу особенностей ряда типов передающих приборов их характеристика сигнал-свет не является однозначной и определяется характером передаваемого изображения.

Чувствительность. Под чувствительностью передающего прибора понимают наименьшую величину освещенности, при которой он еще способен образовать сигнал, обеспечивающий удовлетворительное воспроизведение изображения.

Инерционность передающей трубки выражается в том, что появляется зависимость видеосигнала от условий освещенности, имевших место ранее. При передаче движущихся изображений они могут искажаться.

8.3. Диссектор

Диссектор — телевизионная электронная передающая трубка мгновенного действия. На рисунке 8.1 показано устройство диссектора.

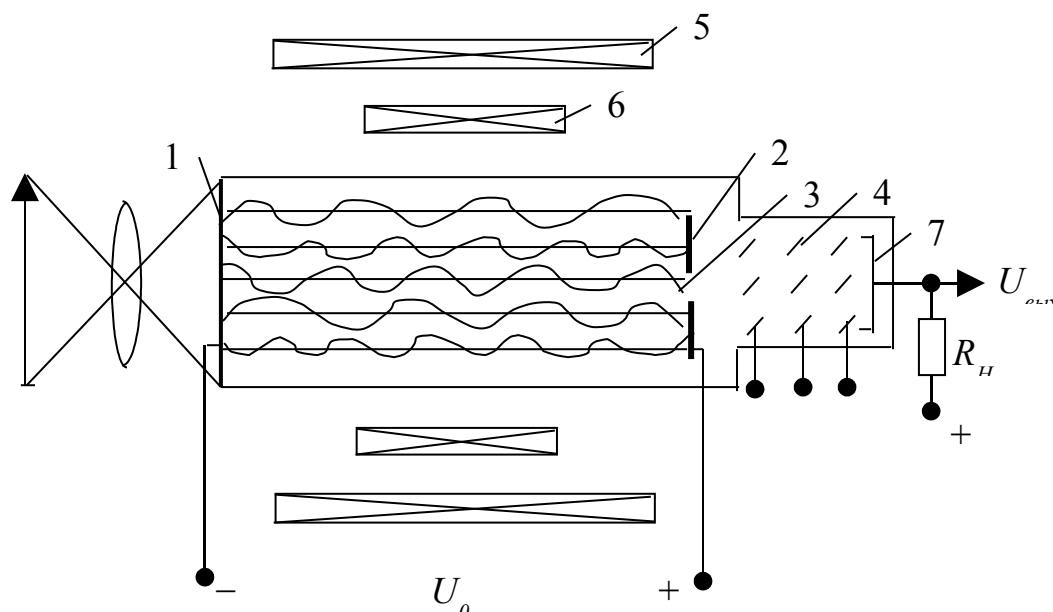


Рис. 8.1

Оптическое изображение проектируется на полупрозрачный фотокатод 1, в результате чего на нем возникает электронное изображение, плотность тока в котором соответствует освещенности участков фотокатода. Фотоэлектроны,

ускоряясь в сторону экрана 2, движутся по спиральям вдоль силовых линий магнитного поля линзы 5, осуществляющей перенос изображения с фотокатода на экран. В центре экрана имеется отверстие 3, за которым стоит умножитель 4. Если с помощью катушек 6 отклонить электронное изображение по строке и по кадру так, чтобы изображение элемент за элементом пробегало через диафрагму, то ток коллектора 7 будет последовательно соответствовать освещенностям всех элементов передаваемого изображения, образуя видеосигнал.

Диссектор позволяет получить четкое изображение, что обусловило его применение там, где можно создать высокую освещенность объекта, например при передаче кинофильмов.

8.4. Иконоскоп

Стремление повысить чувствительность передающих телевизионных приборов привело к разработке принципа накопления заряда. В этом случае световой поток используется между передачами для накопления заряда.

В иконоскопе для накопления заряда используется фотоэмиссия. На рисунке 8.2 показано устройство иконоскопа.

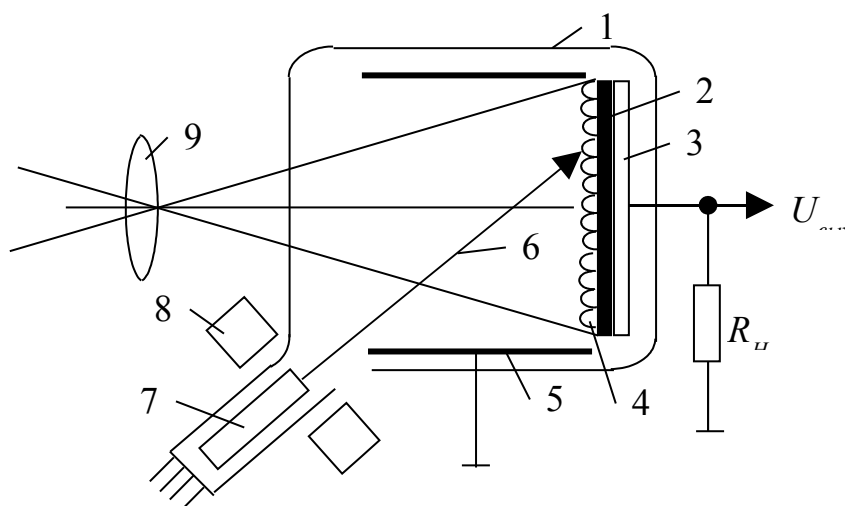


Рис. 8.2

В баллоне 1, имеющем форму цилиндра, размещена тонкая слюдяная пластинка 2, на которую с одной стороны нанесен слой металла 3, служащий сиг-

нальной пластиной, с которой снимается видеосигнал. На другой стороне слюды расположена мозаика 4, представляющая собой совокупность изолированных друг от друга зерен серебра, покрытых пленкой окиси цезия и являющихся элементарными фотокатодами. Таких зерен на 1 см^2 поверхности мозаики находится около 10 тысяч.

Работа иконоскопа происходит следующим образом. На мозаику проектируется передаваемое оптическое изображение. Фотоэлектроны, уходящие с мозаики под действием света, собираются проводящим покрытием 5, имеющим потенциал анода прожектора. Таким образом, во все время проектирования оптического изображения элементарные конденсаторы заряжаются за счет ухода фотоэлектронов — на поверхности мишени создается потенциальный рельеф, причем наиболее освещенным участкам изображения соответствует наибольший положительный заряд элементов мишени.

При развертке мишени электронным лучом 6 происходит разряд элементарных конденсаторов, вследствие чего в цепи сигнальной пластины возникает последовательность электрических импульсов — видеосигнал.

Несмотря на то, что в иконоскопе используется принцип накопления, иконоскоп имеет низкую чувствительность. Это объясняется тем, что не все фотоэлектроны, испускаемые мозаикой при ее освещении, доходят до коллектора. Часть их оседает на соседних элементах мозаики, несколько «сглаживая» потенциальный рельеф. Кроме этого, коммутирующий луч не полностью разряжает элементарные конденсаторы, оставляя некоторый остаточный потенциальный рельеф на мозаике.

8.5. Суперортикон

Стремление повысить чувствительность и устранить недостатки иконоскопа привело к созданию новой передающей трубки с насыщенной фотоэмиссией, с мишенью, имеющей большой коэффициент вторичной эмиссии и с переносом электронного изображения.

Устройство суперортикаона схематически показано на рисунке 8.3. Особенностью суперортикаона является наличие двусторонней мишени, с одной стороны которой производится запись — накопление заряда, а с другой стороны — считывание.

Все элементы суперортикаона собраны в цилиндрической колбе. Широкая часть колбы имеет плоское дно из оптического стекла, на внутреннюю поверхность которого нанесен полупрозрачный фотокатод 1. В широкой части также расположены ускоряющий электрод 2, сетка 3, мишень 4 и тормозящий электрод 5.

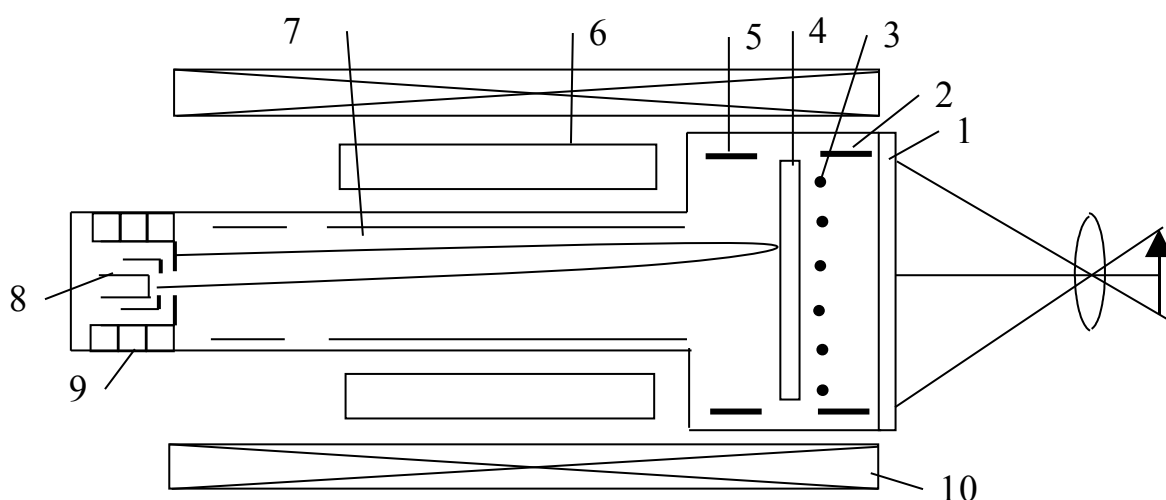


Рис. 8.3

В узкой части колбы расположены отклоняющие катушки 6, проводящее покрытие — анод прожектора 7, прожектор 8 и вторично-электронный умножитель 9. Прибор помещается в длинный соленоид 10, создающий продольное магнитное поле.

Двусторонняя мишень представляет собой пластинку толщиной 5 мкм, изготовленную из специального стекла с повышенной поперечной электропроводностью. Благодаря малой толщине и небольшому поперечному сопротивлению потенциальный рельеф, формируемый на одной стороне мишени, переходит за счет поперечной проводимости на другую сторону. Продольное сопротивление мишени большое, и «растекания» заряда не происходит.

В суперортиконе используется вторично-электронный умножитель, состоящий из семи каскадов умножения жалюзийного типа. Первым эмиттером умножителя является анодная диафрагма прожектора.

Предаваемое изображение проектируется на полупрозрачный фотокатод. Фотоэлектроны ускоряются электрическим полем и фокусируются продольным магнитным полем. Ускоренные фотоэлектроны при бомбардировке мишени вызывают вторичную эмиссию, и на поверхности мишени создается глубокий потенциальный рельеф.

В процессе развертки мишени часть электронов считывающего пучка используется для компенсации накопленного положительного заряда, вследствие чего количество отражающихся от мишени электронов соответственно уменьшается. Отраженные от мишени электроны магнитным полем направляются на первый динод умножителя. С коллектора умножителя снимается видеосигнал.

Несмотря на сложность устройства, суперортиконы благодаря высокой чувствительности получили широкое распространение.

8.6. Видикон

Видикон является передающей трубкой с полупроводниковой фотопроводящей мишенью, накоплением заряда и перезарядным считыванием.

Устройство видикона схематически показано на рисунке 8.4.

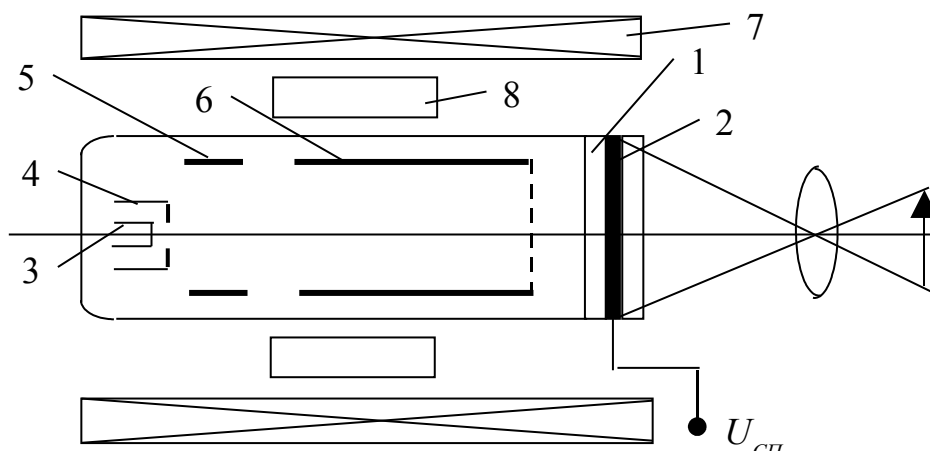


Рис. 8.4

Основным элементом видикона является фотопроводящая мишень 1, которая представляет собой тонкий слой фотосопротивления. Материалом для мишени служит трехсернистая сурьма. Фотопроводящий слой наносится на полупрозрачную сигнальную пластину 2, сквозь которую на фотослой проектируется изображение. В цилиндрической части прибора расположен электронный прожектор, состоящий из катода 3, модулятора 4, ускоряющего электрода 5 и анода 6.

Формирование электронного луча осуществляется магнитной линзой 7, создающей однородное продольное магнитное поле. Растровая развертка луча производится магнитной отклоняющей системой 8.

Видикон может работать в режиме как медленных, так и быстрых электронов. В первом случае потенциал сигнальной пластины выше потенциала катода прожектора.

При проектировании сквозь сигнальную пластину оптического изображения сопротивление мишени будет изменяться согласно распределению освещенности, причем чем ярче освещен элемент мишени, тем меньше будет поперечное сопротивление фотослоя в этом месте. Поэтому в промежутке между коммутациями потенциал светлых элементов мишени повысится больше, чем потенциал темных элементов. Таким образом, на коммутирующей поверхности мишени создается положительный потенциальный рельеф. При развертке поверхности мишени электронным лучом в цепи сигнальной пластины создается видеосигнал.

Современные видиконы позволяют получать удовлетворительное изображение при освещенности мишени всего в несколько люкс, т.е. по чувствительности они приближаются к суперортиконам. Недостатком видиконов является инерционность. Широкое применение видиконы находят в системах промышленного телевидения.

9. ЭЛЕКТРОННО-ОПТИЧЕСКИЕ ПРЕОБРАЗОВАТЕЛИ И УСИЛИТЕЛИ ЯРКОСТИ

9.1. Электронно-оптические преобразователи

Электронно-оптические преобразователи являются приборами, преобразующими оптическое световое изображение в электронное, а затем снова в оптическое в другой области спектра. Чаще всего преобразователи используются для преобразования изображения в инфракрасном свете в видимое изображение.

Электронно-оптические преобразователи используются для наблюдения в темноте, на транспорте, в астрономии, в военном деле. Устройство простейшего преобразователя показано на рисунке 9.1.

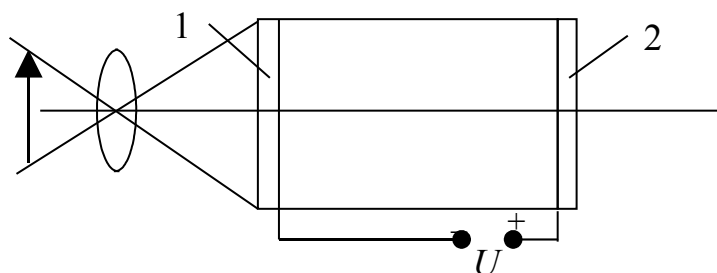


Рис. 9.1

Преобразователь содержит полупрозрачный фотокатод 1 и люминесцирующий экран 2, между которыми приложено ускоряющее напряжение. Между фотокатодом и экраном создается однородное электрическое поле.

Принцип действия преобразователя состоит в следующем. Оптическое изображение проектируется на фотокатод, вызывая фотоэлектронную эмиссию, величина которой пропорциональна освещенности участков катода. Фотоэлектроны под действием ускоряющего поля направляются к экрану, вызывая его свечение. Таким образом, происходит преобразование инфракрасного изображения в видимое. Однако однородное электрическое поле не является элек-

тронной линзой, и пучок электронов, исходящий из некоторой точки на катоде, будет расходиться и изображение не будет четким. Диаметр кружка рассеяния будет определяться следующим выражением:

$$\dot{A} = 4l \sqrt{\frac{U_0}{U_a}}, \quad (14.1)$$

где l — расстояние между катодом и экраном; U_a — ускоряющее напряжение; U_0 — разность потенциалов, определяющая начальную скорость электронов.

Повысить разрешающую способность преобразователя можно, применив для фокусировки магнитные или электростатические линзы.

Применение магнитных линз связано с большими габаритами и весом прибора, а также неоправданными расходами электроэнергии.

Наиболее распространенными являются преобразователи с электростатической фокусировкой, в которых перенос электронного изображения осуществляется с помощью электростатических линз. Пример электронно-оптической системы преобразователя с электростатической фокусировкой приведен на рисунке 9.2.

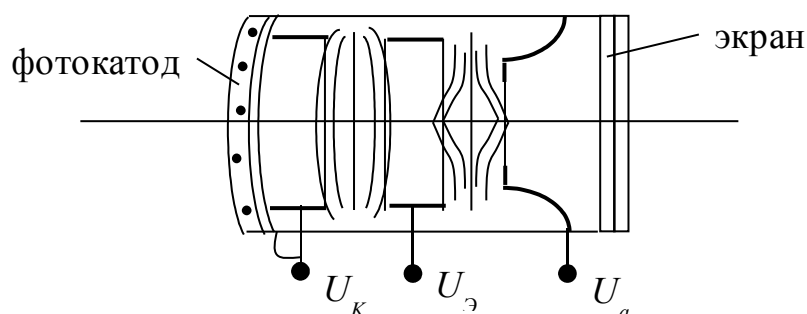


Рис. 9.2

Электронно-оптическая система состоит из катодного цилиндра, имеющего нулевой потенциал, ускоряющего электрода и анода, к которому приложено напряжение порядка 30 кВ. В этом преобразователе перенос изображения осуществляется двумя иммерсионными линзами. Первая линза служит для регулирования фокусировки, а вторая линза ускоряет электроны, обеспечивая необходимую яркость свечения экрана.

В последние годы были разработаны низковольтные электронно-оптические преобразователи с использованием микроканальных пластин. На рисунке 9.3 показано устройство электронно-оптического преобразователя с микроканальной пластиной.

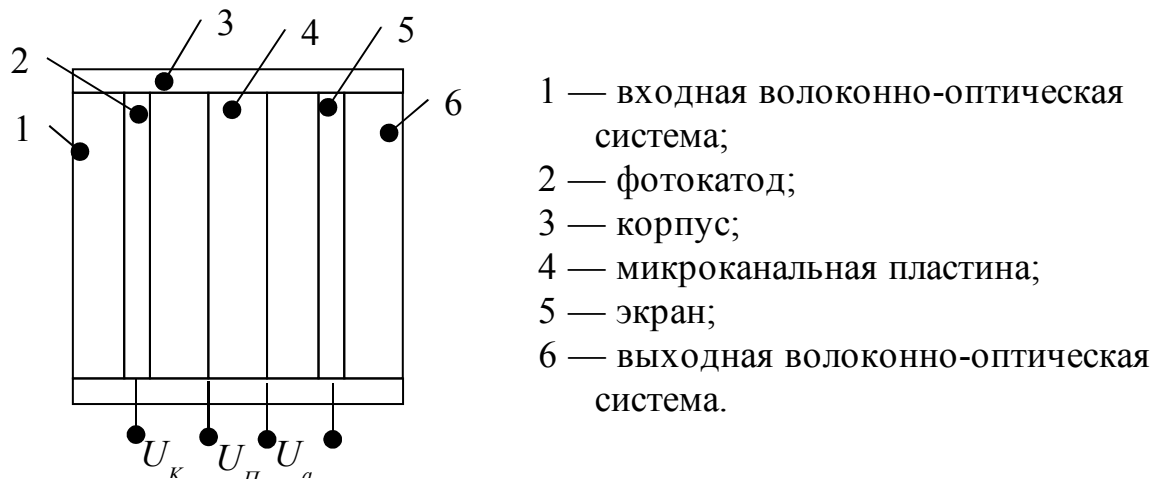


Рис. 9.3

Преобразователь содержит фотокатод, микроканальную пластину и люминесцирующий экран.

Микроканальная пластина представляет собой диск толщиной 0,5 мм и диаметром 24 мм из свинцово-силикатного стекла. Пластина содержит большое число микроканалов диаметром 10 мкм. Внутренняя поверхность каналов покрыта полупроводниковым слоем с коэффициентом вторичной эмиссии $\sigma > 1$. На торцевые поверхности пластины нанесены контактные металлические слои, между которыми прикладывается напряжение порядка 1 кВ.

Между фотокатодом и микроканальной пластиной, а также между экраном и пластиной для ускорения электронов создаются однородные электрические поля.

При освещении фотокатода возникает фотоэмиссия, величина которой зависит от освещенности отдельных участков катода. Фотоэлектроны, влетая в канал, вызывают появление вторичных электронов. Электрическое поле ускоряет вторичные электроны, количество их по мере продвижения к экрану уве-

личивается. В результате на экран приходит больше электронов, чем уходит с фотокатода. Вследствие малых расстояний между электродами, преобразователь имеет разрешающую способность не хуже, чем двухлинзовый преобразователь.

Основными параметрами электронно-оптических преобразователей являются:

- **интегральная чувствительность фотокатода** — отношение величины фототока к величине падающего светового потока;
- **спектральная чувствительность фотокатода** — отношение величины фототока к величине светового потока от источника монохроматического излучения;
- **квантовый выход**, определяющий количество электронов, эмитируемых фотокатодом под действием одного фотона. Квантовый выход не может быть больше 0,5;
- **коэффициент преобразования** — отношение величины светового потока, излучаемого экраном ЭОП, к величине светового потока, падающего на фотокатод. Для однокамерных преобразователей коэффициент преобразования может достигать до 150, а для многокамерных — до 10^6 и более;
- **разрешающая способность** — число пар линий в одном миллиметре изображения, различаемых на экране преобразователя;
- **яркость темного фона** — яркость свечения экрана в отсутствие освещения входного фотокатода. Это свечение обусловлено термоэмиссией фотокатода, световой обратной связью внутри прибора;
- **контраст изображения** — определяется как отношение яркости крупной детали изображения к яркости фона.

9.2. Усилители яркости изображения

Обычные электронно-оптические преобразователи дают усиление света в несколько десятков раз. Однако в ряде случаев, например в экспериментальной физике, астрономии, этого оказывается недостаточно. Для регистрации слабых изображений применяются многокамерные преобразователи, которые представляют собой последовательное соединение нескольких приборов.

Устройство двухкамерного усилителя света показано на рисунке 9.4.

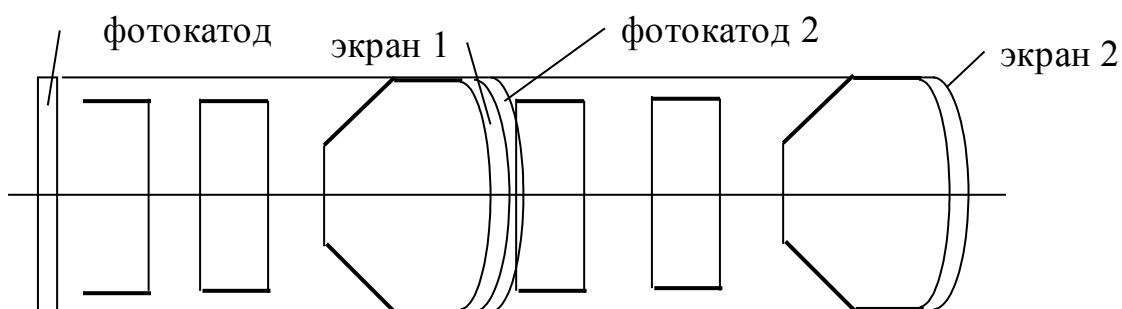


Рис. 9.4

Электронное изображение, возникающее на входном фотокатодe 1, переносится на промежуточный экран 1. Свечение этого экрана возбуждает фотоэлектронную эмиссию фотокатода 2 второй камеры. Электроны, испускаемые фотокатодом 2, возбуждают выходной экран 2. Такой усилитель дает усиление света 10^3 .

Трехкамерный усилитель дает усиление света 10^4 . Однако с ростом числа камер снижается разрешающая способность из-за aberrаций. Так, двухкамерный усилитель дает разрешение 18 пар линий на миллиметр.

10. ФОТОЭЛЕКТРОННЫЕ ПРИБОРЫ

10.1. Общие сведения о фотоэлектронных приборах

Фотоэлектронными приборами называют приборы, которые преобразуют энергию электромагнитного излучения в электрические сигналы. К этим приборам относятся электронные, ионные фотоэлементы и фотоумножители.

В *электронных и ионных фотоэлементах* используется внешний фотоэффект — возникновение эмиссии электронов при облучении поверхности фотокатода. В *фотоумножителях* также используется фотоэффект, но полученный фототок подвергается усилению за счет вторичной эмиссии.

Многочисленные исследования процесса эмиссии электронов под действием световой энергии привели к выводу **двух основных законов фотоэмиссии**:

1. Количество электронов, вылетающих из металла в единицу времени, прямо пропорционально падающему на его поверхность световому потоку:

$$I_{\delta} = \hat{E} \hat{K} \Phi, \quad (10.1)$$

где \hat{K} — интегральная чувствительность; Φ — световой поток.

Этот закон называется **законом Столетова А.Г.**

2. Максимальная энергия электронов, вылетающих из поверхности фотокатода, не зависит от светового потока, а зависит только от частоты световых колебаний (**закон Эйнштейна**):

$$\frac{m\nu^2}{2} = h\nu - A, \quad (10.2)$$

где m — масса электрона; ν — скорость электрона при вылете из поверхности; h — постоянная Планка; ν — частота света; A — работа выхода.

Из второго закона фотоэффекта (10.2) следует, что *для каждого материала существует минимальная частота света, при которой еще возможен фотоэффект*. Эта минимальная частота света определяется из равенства:

$$\nu_0 = \frac{h}{A}. \quad (10.3)$$

Минимальная частота ν_0 , при которой еще возможен фотоэффект, называется **граничной частотой** или **красной границей**.

Фотоэлектронные приборы находят широкое и разнообразное применение в науке и технике в качестве элементов, управляемых светом.

10.2. Фотокатоды

Фотокатоды, применяемые в фотоэлементах, можно разделить на три группы:

1. Фотокатоды из чистых металлов.
2. Тонкопленочные фотокатоды.
3. Сложные фотокатоды.

Для *чистых металлов* порог фотоэффекта лежит в ультрафиолетовой части спектра. Поэтому для фотокатодов применяются щелочные металлы (К, Na, Li, Cs).

В таблице 10.1 приведены длины волн избирательных максимумов этих металлов. Вследствие малой интегральной чувствительности катоды из чистых металлов применяются редко.

Таблица 10.1

Металл	Длина волны максимальной чувствительности Å
Li	2800
Na	3400
К	4400
Cs	5500
Rb	4700

Тонкопленочные фотокатоды представляют собой тонкие (моноатомные) слои щелочных металлов на массивных металлических подложках (Ag, Pt). Порог фотоэффекта тонкопленочных фотокатодов сдвигается в длинновол-

новую область спектра. Все тонкопленочные фотокатоды имеют спектральные характеристики с избирательным максимумом.

К третьей группе относятся *сложные фотокатоды*: фотокатоды, полученные путем обработки (очувствления) поверхности с полупроводниковым слоем. Порог фотоэффекта фотокатодов лежит около 7000 Å, а избирательный максимум расположен в области 4500–5000 Å. Интегральная чувствительность не превышает 20 мка/лм. Поэтому наибольшее практическое применение находят сложные полупроводниковые фотокатоды. Типичными представителями этой группы катодов являются кислородно-цезиевый и сурьмяно-цезиевый фотокатоды.

На рисунке 10.1 показана структура кислородно-цезиевого фотокатода.

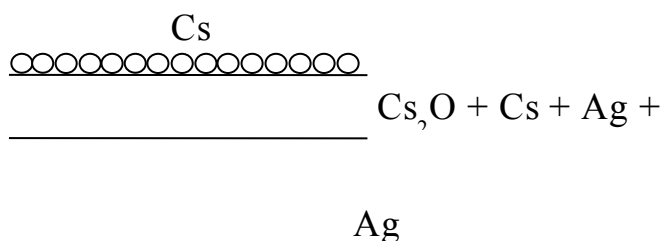


Рис. 10.1

Основными элементами этой структуры являются: металлическая подложка (Ag), полупроводниковый слой, состоящий из окиси цезия, окиси серебра, частиц серебра и цезия. На поверхности находятся адсорбированные атомы цезия. Максимум спектральной чувствительности расположен в инфракрасной части спектра (7500–8000) Å. Работа выхода 0,72 эВ. Порог фотоэффекта — 7000 Å. Интегральная чувствительность — 40–60 мка/лм. Плотность тока термоэмиссии этого катода 10^{-12} – 10^{-13} А/см². Кислородно-цезиевые фотокатоды могут быть изготовлены как толстыми, непрозрачными, так и тонкими полупрозрачными для работы на «просвет».

Другим весьма распространенным типом сложного полупроводникового катода является *сурьмяно-цезиевый катод*. Работа выхода 1,3 эВ. Порог фотоэффекта соответствует длине волны 7000 Å. Максимум спектральной характеристики

лежит в желто-зеленой части (5200 Å). Интегральная чувствительность — 30–70 мка/лм. Тормоток при комнатной температуре составляет 10^{-14} – 10^{-15} А/см².

Сурьмяно-цезиевые катоды также изготавливают полупрозрачными для типового освещения. Утомление сурьмяно-цезиевого катода меньше, чем кислородно-цезиевого. В течение 1000 часов работы чувствительность катодов падает на 30 %.

10.3. Фотоэлементы

Фотоэлементы с внешним фотоэффектом изготавливаются двух типов: электронные фотоэлементы и ионные фотоэлементы.

В *электронных фотоэлементах* ток образуется только электронами, выходящими из катода под действием света.

В *ионных фотоэлементах* ток фотоэмиссии увеличивается за счет возникновения несамостоятельного разряда.

Устройство вакуумного фотоэлемента показано на рисунке 10.2. В стеклянном баллоне, из которого выкачан воздух, помещены два электрода: катод *K* и анод *A*.

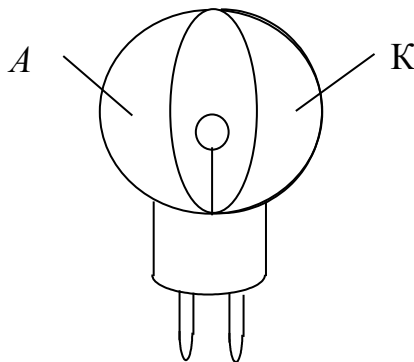


Рис. 10.2

Катод в виде тонкого светочувствительного слоя нанесен на внутреннюю поверхность баллона. Анод изготовлен в виде кольца, расположенного в центре баллона. Выводы от катода и анода сделаны через ножку на нижний цоколь.

На рисунке 10.3 показана простейшая схема включения фотоэлемента.

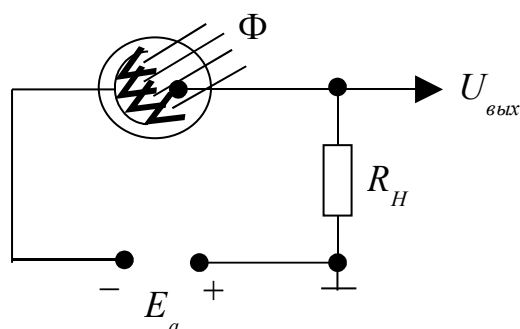


Рис.10.3

При освещении фотоэлемента в анодной цепи возникает ток, создающий на сопротивлении R_H падение напряжения. При изменении светового потока изменяются величина тока и, следовательно, выходное напряжение $U_{\text{вых}}$.

Ионные фотоэлементы наполняются инертным газом. В таких фотоэлементах возникает несамостоятельный тихий (темный) разряд. Усиление тока в них оценивается **коэффициентом газового усиления**, который определяется как отношение тока при разряде к величине тока насыщения:

$$\hat{E}_o = \frac{I_p}{I_0}. \quad (10.4)$$

В результате газового усиления интегральная чувствительность ионных фотоэлементов достигает 300 мка/лм.

10.4. Основные характеристики и параметры фотоэлементов

Основными характеристиками фотоэлементов являются:

Спектральная характеристика, выражающая зависимость чувствительности фотоэлемента от длины волны падающего монохроматического света.

Световая характеристика, выражающая зависимость электронного тока от светового потока при постоянном напряжении между электродами.

Анодная (вольт-амперная) характеристика, выражающая зависимость фототока от напряжения между электродами при постоянном световом потоке.

Частотная характеристика, выражающая зависимость фототока от частоты изменения светового потока.

Интегральная чувствительность характеризует способность фотоэлемента реагировать на воздействие светового потока, содержащего колебания различных частот:

$$\hat{E}_{\forall} = \frac{I_{\delta}}{\hat{O}} \frac{i \hat{e} A}{\epsilon i} \quad (10.4)$$

Спектральная чувствительность K_{λ} , которая характеризует величину фототока, возникающего под действием светового потока определенной длины волны:

$$\hat{E}_{\lambda} = \frac{I_{\delta}}{\hat{O}_{\lambda}} \quad (10.5)$$

Величина темнового тока, складывающегося в основном из двух составляющих: тока термоэлектронной эмиссии катода и токов утечки по изолятору.

Рассмотрим характеристики фотоэлементов. На рисунке 10.4. показаны семейства анодных характеристик электронного и ионного фотоэлементов.

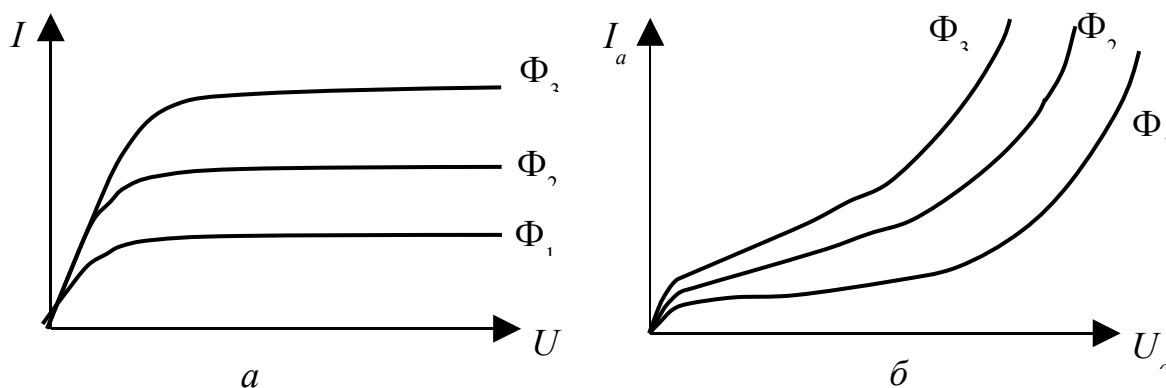


Рис. 10.4

Для электронного фотоэлемента при увеличении анодного напряжения фототок вначале быстро растет, а затем достигает насыщения. Величина тока насыщения определяется эмиссией фотокатода, и поэтому она тем больше, чем больше световой поток.

В ионном фотоэлементе вольт-амперная характеристика не имеет области насыщения при больших напряжениях. При больших (рабочих) напряжениях в приборе возникает ударная ионизация газа, и при дальнейшем увеличении анодного напряжения ток начинает резко расти. Увеличение анодного напряжения ограничивается опасностью возникновения тлеющего разряда, который может привести к потере управления и к выходу катода из строя. Отношение тока в допустимом рабочем режиме $I_{раб}$ к току насыщения называется **коэффициентом газового усиления**. Обычно он имеет величину порядка 5.

Чтобы не возникал в приборе самостоятельный разряд, давление газа в фотоэлементах берут порядка 10^{-2} мм.рт.ст.

На рисунке 10.5 приведены световые характеристики электронного и ионного фотоэлементов. Световая характеристика электронного фотоэлемента подчиняется закону Столетова и является прямой линией (1).

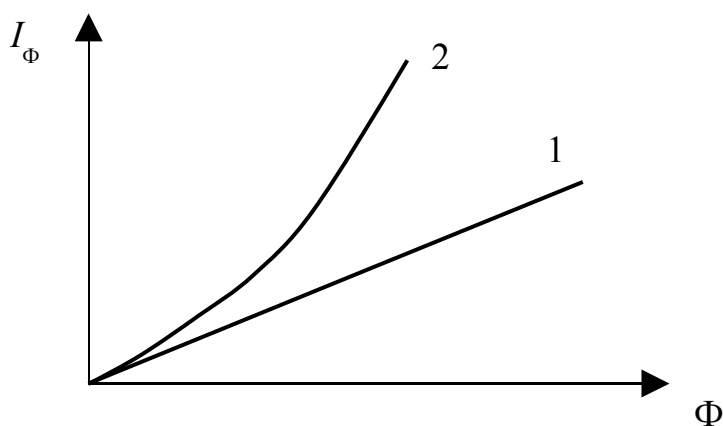


Рис. 10.5

Следовательно, электронные фотоэлементы преобразовывают колебания светового потока в электрические без искажений.

Ионный фотоэлемент имеет нелинейную характеристику (2) — увеличение фототока сопровождается более интенсивной ионизацией и непропорциональным увеличением фототока.

Способность фотоэлементов реагировать на изменения освещенности, происходящие с большой скоростью, иллюстрирует частотная характеристика (рис. 10.6).

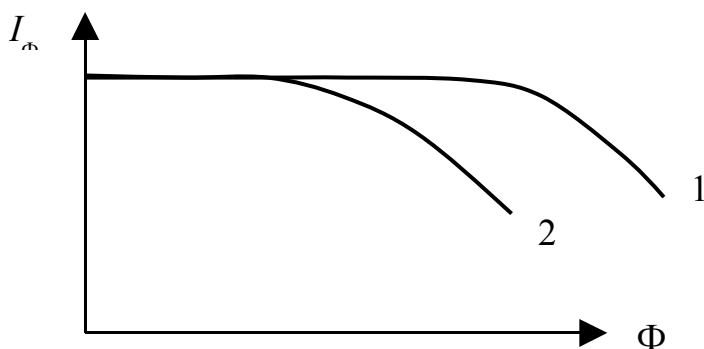


Рис. 10.6

Электронные фотоэлементы менее инерционны, чем ионные. Это объясняется тем, что процессы ионизации и деионизации требуют конечного времени. Ионные фотоэлементы удовлетворительно работают на частотах, не превышающих 10 кГц.

Спад частотной характеристики электронного фотоэлемента объясняется наличием у прибора междуэлектродной емкости.

10.5. Фотоумножители

Приборы, в которых усиление слабых фототоков осуществляется с помощью вторичной электронной эмиссии, называются фотоэлектронными умножителями.

Простейший однокаскадный умножитель содержит катод, анод и динод, заключенные в стеклянном вакуумном баллоне. Катод и динод наносятся на внутреннюю поверхность стекла. Анодом служит кольцо, расположенное перед динодом.

На рисунке 10.7 показана схема включения однокаскадного фотоумножителя.

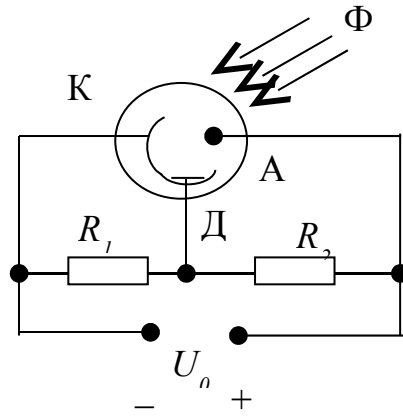


Рис. 10.7

Испускаемые фотокатодом электроны направляются под действием электрического поля на динод и выбивают из динода вторичные электроны.

Число вторичных электронов в σ раз больше числа первичных электронов. Таким образом, ток на анод равен:

$$I_a = \sigma \nu I_K, \quad (10.6)$$

где σ — коэффициент вторичной эмиссии; I_K — ток фотокатода.

Вольт-амперные характеристики однокаскадного ФЭУ (рис. 15.8) показывают зависимости тока в цепи катода и тока анода от общего напряжения питания ФЭУ (рис. 10.7).

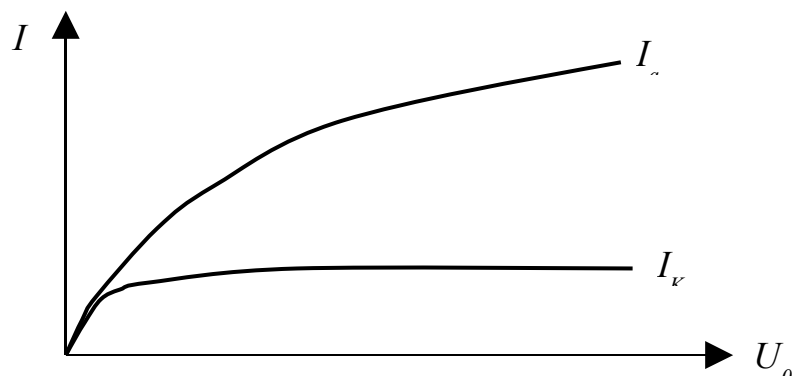


Рис. 10.8

Характеристика $I_a = f(U_0)$ отражает изменение коэффициента вторичной эмиссии динода при увеличении энергии первичных электронов. Ток фотокато-

да остается постоянным. Чувствительность однокаскадного ФЭУ составляет порядка 400 мкА/лм.

Принципиальная схема многокаскадного ФЭУ приведена на рис. 10.9. Прибор состоит из фотокатода Φ_K , нескольких динодов $D_1 — D_n$ и анода А.

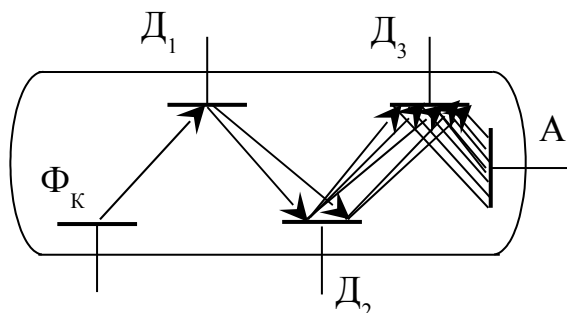


Рис. 10.9

Ток в анодной цепи ФЭУ, имеющего n каскадов, при условии, что коэффициент вторичной эмиссии σ всех динодов одинаков, определяется по формуле:

$$I_a = I_0 I \sigma^n, \quad (10.7)$$

где I_0 — ток с фотокатода; σ — коэффициент вторичной эмиссии.

Коэффициент усиления ФЭУ по току:

$$\dot{I} = \frac{I_a}{I_0}. \quad (10.8)$$

При 10–14 каскадах можно легко получить коэффициент усиления по току $M = 10^6$.

Динодные системы умножителя бывают самых разнообразных конструкций: жалюзийные, коробчатые, ковшеобразные, каналные и микроканальные пластины.

Основными характеристиками фотоумножителей являются:

Зависимость коэффициента усиления от напряжения питания

$$M = f(U_0) .$$

Анодная характеристика, выражающая зависимость анодного тока от разности потенциалов между последним диодом и анодом $I_0 = f(U_0)$.

Световая характеристика, выражающая зависимость анодного тока от светового потока $I_0 = f(\Phi)$.

Фотоумножители широко используются в ядерной физике, в фотометрах, в астрономии, в пеленгаторах и т.п.

11. РЕНТГЕНОВСКИЕ ТРУБКИ

11.1. Рентгеновские лучи, их природа и свойства

В 1895 г., изучая свойства катодных лучей (ускоренных электронов), Рентген обнаружил, что из тех мест стеклянной трубки, на которые попадают электроны, испускаются невидимые глазом лучи. Новые лучи, свойства и природа которых еще не были известны, Рентген назвал *x*-лучами. Позже в честь Рентгена они были названы **рентгеновскими лучами**.

Рентгеновские лучи возникают всякий раз, когда поток ускоренных электронов встречает на своем пути какие-либо тела. Особенно интенсивные рентгеновские лучи возникают в том случае, когда ускоренные электроны на своем пути встречают такие тяжелые металлы, как вольфрам, платину и др.

Изучение рентгеновских лучей позволило установить их свойства. Рентгеновские лучи представляют собой коротковолновое электромагнитное излучение. Следовательно, рентгеновские лучи обладают очень большой энергией кванта $E = h\nu$.

Рентгеновские лучи проникают через непрозрачные для видимого света тела, производят ионизацию газов, действуют на фотографическую пластинку (пленку), вызывают флуоресценцию некоторых веществ, разрушают живые клетки организма. Наконец, рентгеновские лучи не несут заряда и поэтому не

отклоняются ни магнитными, ни электрическими полями и, следовательно, всегда распространяются прямолинейно.

Длина волны рентгеновских лучей зависит от условий их возбуждения. Различают *мягкие рентгеновские лучи* длиной волны от нескольких ангстрем до 20 Å и *жесткие лучи* с длиной волны десятые и сотые доли ангстрема. Установлено, что чем короче длина волны, тем жестче рентгеновские лучи и тем глубже они проникают в тела.

Законы отражения и преломления световой оптики неприменимы к рентгеновским лучам.

11.1.1. Возбуждение рентгеновских лучей

При попадании ускоренных электронов на анод они встречают на своем пути свободные и связанные электроны металла и, взаимодействуя с ними, резко затормаживаются. При торможении кинетическая энергия электронов превращается в энергию рентгеновского излучения ($h\nu$). При полном превращении кинетической энергии электронов в энергию излучения получим равенство:

$$\frac{mv^2}{2} = eU_a = \frac{h\nu}{\lambda_{\min}}. \quad (11.1)$$

Из равенства следует, что минимальная длина волны

$$\lambda_{\min} = \frac{hc}{eU_a} = \frac{12,35}{U_a}, \quad (11.2)$$

где λ_{\min} — длина волны рентгеновского излучения, Å; U_a — ускоряющее напряжение, кВ.

Такое излучение называют **тормозным рентгеновским излучением**.

Распределение интенсивности тормозного рентгеновского излучения соответствует сплошному спектру.

На рисунке 11.1 показано распределение интенсивности тормозного излучения для вольфрамового анода при различных анодных напряжениях.

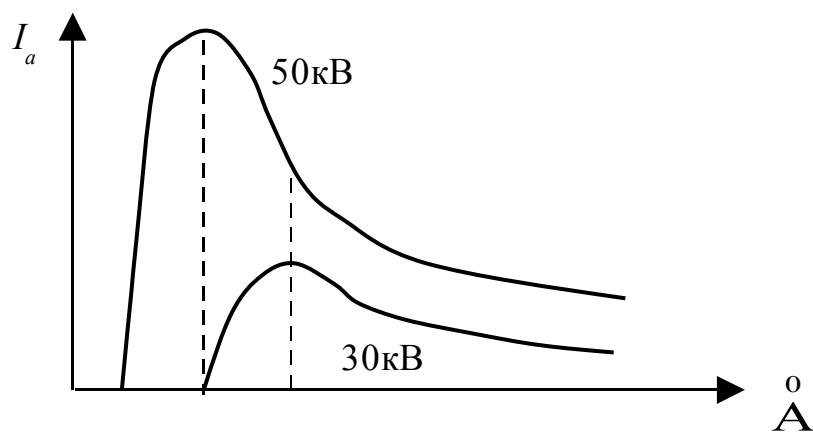


Рис. 11.1

Как следует из рисунка, с увеличением анодного напряжения их максимумы сдвигаются влево, т.е. в сторону более коротких длин волн. Интенсивность тормозного излучения зависит от тока луча I_{λ} , ускоряющего напряжения U_a и атомного номера материала анода Z :

$$I_{\lambda} = J_{\tilde{e}} JZ \mathcal{U}_a^2 \frac{\hat{A}\delta}{i^2}. \quad (11.3)$$

При очень высоких анодных напряжениях электроны приобретают огромные скорости, проникают вглубь атомов и вызывают наряду с тормозным рентгеновским излучением **характеристическое рентгеновское излучение**.

Для характеристического излучения величина анодного напряжения должна быть не менее критического значения $U_{a.K}$, которое определяется из равенства:

$$U_{a.K} = \frac{12,35}{\lambda_K}, \quad (11.4)$$

где λ_K — наименьшая длина волны при критическом анодном напряжении.

Характеристическое рентгеновское излучение имеет линейчатый спектр. На рисунке 16.2 показано распределение интенсивности в спектре тормозного и характеристического излучений.

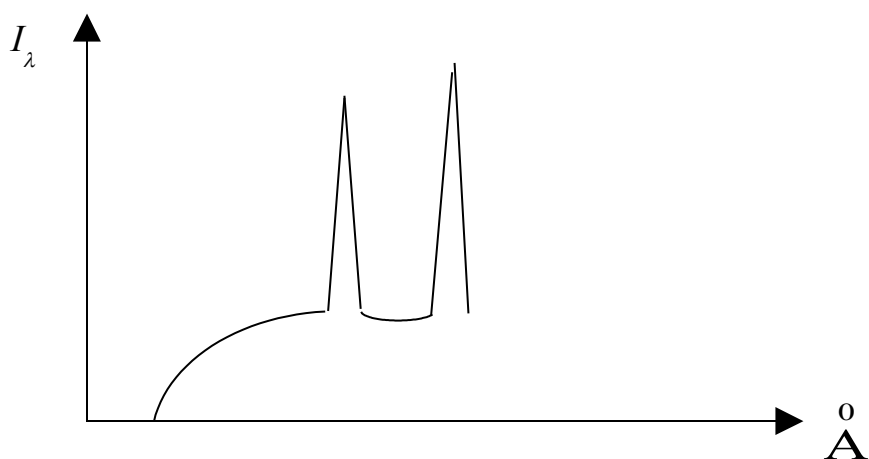


Рис. 11.2

С увеличением анодного напряжения интенсивность характеристического излучения также растет, а длина волны остается неизменной.

Характеристическое рентгеновское излучение используется в рентгеноструктурном и рентгеноспектральном анализах.

11.2. Устройство рентгеновской трубки

Рентгеновская трубка состоит из стеклянного баллона, внутри которого расположен катод, фокусирующий электрод и анод.

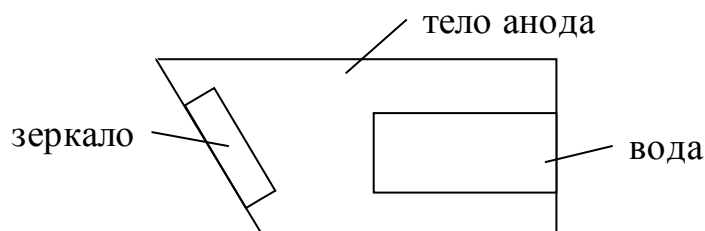
В качестве источника электронов в рентгеновских трубках применяют термокатоды из чистого или карбидированного вольфрама. Рабочая температура катода 2300–2650 °К. Плотность тока эмиссии 0,3–0,7 А/см². Эффективность 2–10 мА/Вт.

От формы и размеров катода зависят размер и форма фокусного пятна. Применяются катоды в виде спирали, в виде плоской спирали Архимеда, а также в виде шпильки. Для изготовления спиралей используется вольфрамовая проволока диаметром 0,3 мм.

Катод монтируется в полости фокусирующего электрода, который изготавливается из молибдена или вольфрама.

Анод рентгеновской трубки изготавливают из вольфрама или платины. Однако практически во многих случаях оказалось, что выгоднее изготавливать тело анода из меди, а в его водоохлаждаемое тело впаивать «зеркало», представляющее собой пластинку из вольфрама.

На рисунке 11.3 показано устройство анода трубки.



Фокус трубки (зеркало) может иметь круглую или прямоугольную форму, которая определяется формой катода. Во время работы трубки анод сильно нагревается. Поэтому для охлаждения анода применяется принудительное охлаждение проточной водой.

Рентгеновская трубка по существу представляет собой двухэлектродную электронную лампу. Поэтому вольт-амперная характеристика ее подобна вольт-амперной характеристике обычного диода.

Для выхода рентгеновских лучей из трубки в некоторых трубках применяют бериллиевые окна.

12. ГАЗОРАЗРЯДНЫЕ ПРИБОРЫ И УСТРОЙСТВА

12.1. Физика газоразрядных приборов

Газоразрядным или ионным прибором называется электронный прибор с электрическим разрядом в газе или парах ртути. В качестве газового наполнителя применяются инертные газы или водород.

По типу разряда ионные приборы делятся на приборы темного, тлеющего, коронного, дугового и высокочастотного разрядов.

По типу катодов различают приборы с холодным катодом (неоновые лампы, стабилитроны, декатроны, индикаторная панель, тиратрон тлеющего разряда, аркотрон, игнитрон и др.) и приборы с термокатодом (газотрон, тиратрон дугового разряда, таситрон и др.).

В последние годы разработаны новые ионные приборы с холодным катодом, способные заменить полупроводниковые приборы и электронные лампы и выполняющие несвойственные последним функции: индикация электрического состояния, стабилизация напряжения, счет импульсов, счет ядерных частиц, переключение и защита электрических цепей, память и логические операции, выпрямление высокого напряжения большой мощности, детектирование СВЧ-колебаний, освещение и т.д.

Связи с развитием ресурсо- и энергосберегающих технологий созданы газоразрядные устройства технологического назначения: генераторы и ускорители плазмы для нанесения упрочняющих покрытий на изделия, магнетронные распылительные системы для нанесения пленок, источники электронов и ионов для выполнения различных технологических операций.

Элементарные процессы в газе при электрическом разряде. В электрическом поле, создаваемом между электродами прибора, имеющиеся в газе электроны ускоряются и сталкиваются с молекулами и атомами газа. Эти столкновения могут носить характер *упругих столкновений*, когда происходит простой обмен энергиями без изменения внутреннего состояния атома, и *неупругих столкновений*, когда частицы не только обмениваются энергиями, но и происходит изменение внутреннего состояния атома или молекулы.

К неупругим столкновениям относятся:

- возбуждение атомов (молекул), при котором налетающий электрон передает энергию электрону, находящемуся на одном из нижних уровней электронной оболочки атома. Получивший эту энергию электрон перехо-

дит на более высокий энергетический уровень. Такой атом называют **возбужденным атомом**. Энергия, которую должен иметь налетающий электрон, выраженная в электрон-вольтах, называется **потенциалом возбуждения**. Для большинства газов эта энергия не превышает десяти электрон-вольт. Из возбужденного состояния через некоторое время (10^{-8} с) атом переходит в нормальное состояние, излучая при этом квант света. Некоторые атомы могут находиться в возбужденном состоянии от 10^{-3} до 1 с. Их называют **метастабильными атомами**;

- ионизация атомов — процесс выбивания электрона из оболочки атома, в результате чего атом становится положительным ионом. Энергия, которую должен иметь налетающий электрон, называется **потенциалом ионизации**. Выбитый и налетевший электроны могут ускориться в электрическом поле и вызвать ионизацию еще двух атомов, обеспечивая начало лавинной ионизации.

Некоторые положительные ионы могут захватить свободный электрон и превратиться в нейтральный атом. Такой процесс называется **рекомбинацией**, или **деионизацией**. В процессах ионизации и рекомбинации могут участвовать и электроны, выбиваемые из поверхностного слоя катода при бомбардировке его положительными ионами (γ -процессы). Когда скорости ионизации и рекомбинации выравниваются, пространство между электродами оказывается заполненным смесью нейтральных атомов, ионов и электронов, которая называется **газоразрядной плазмой**, или **плазмой**. Плазму называют *равновесной*, если концентрации электронов и ионов одинаковы и потенциал по ее объему не изменяется. Таким образом, при наличии разности потенциалов между электродами может наблюдаться лавинное нарастание актов ионизации, которое называется **режимом лавинного разряда**. А равновесие между ионизацией и рекомбинацией называют **режимом газоразрядной плазмы**. Эти процессы составляют основу электрического разряда в газе или газового разряда.

Электрический разряд в газе может существовать в двух формах: самостоятельный и несамостоятельный. Если при наличии разности потенциалов между электродами разряд может существовать только при воздействии внешнего ионизирующего фактора (свет, радиационное излучение, электронная эмиссия и т.д.), то такой разряд называется **несамостоятельным**. С прекращением этого воздействия разряд гаснет.

Если каждый эмиттируемый с катода электрон под действием всех видов ионизации создаст еще один новый электрон, то разряд будет поддерживаться без воздействия внешних ионизирующих факторов только за счет энергии электрического поля. Такой разряд называется **самостоятельным**. Напряжение, при котором развивается самостоятельный разряд, называется **напряжением зажигания**. Напряжение зажигания, связанное с интенсивностью ионизации, зависит от рода газа, а также от давления и температуры газа в баллоне.

В тех или иных газоразрядных приборах может использоваться как самостоятельный, так и несамостоятельный виды разряда.

Обобщенная вольт-амперная характеристика разряда для одинаковых условий, кроме давления, приведена на рис. 12.1.

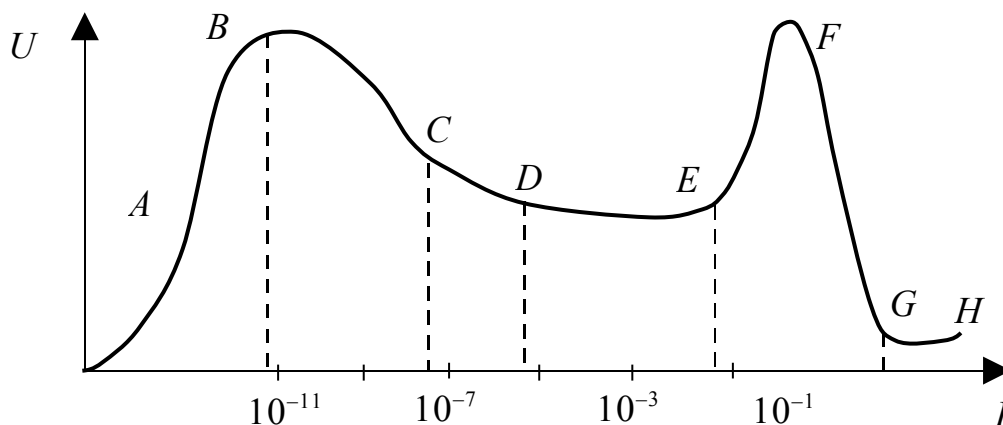


Рис. 12.1

Аргументом характеристики является ток через прибор, поскольку падение потенциала зависит от вида и состояния ионизированного газа. Участок AB соответствует несамостоятельному лавинному разряду. Напряжение на приборе

мало, мала и интенсивность ионизации, а ток ограничивается большим сопротивлением резистора в разрядной цепи. При повышении напряжения на электродах развивается самостоятельный лавинный разряд, который называется **темным** или **тихим разрядом** (область ВС).

Темный или тихий самостоятельный разряд не светится, а электрическое поле в разрядном промежутке определяется в основном потенциалами на электродах и незначительно искажается объемными зарядами.

Вблизи катода возникает область катодного падения, обусловленная возникновением положительного пространственного заряда, создаваемого ионами с малыми скоростями, движущимися к катоду.

Небольшая область отрицательного падения потенциала возникает вблизи анода, создаваемого пространственным зарядом электронов. Эти заряды искажают поле и распределение потенциала между электродами. Можно считать, что почти все приложенное к ним напряжение падает на узкой области катодного падения. В этой области и происходит ускорение электронов и основная ионизация газа. Интенсивность ионизации при этом выше, чем в начальный момент, и поэтому напряжение горения ниже, чем напряжение зажигания.

Тлеющий разряд — электрический разряд, характеризующийся свечением прикатодной области плазмы, большим катодным падением потенциала, превышающим потенциал ионизации, и высокой интенсивностью γ -процессов, обуславливающих эмиссию электронов с катода. Этот разряд бывает трех видов: поднормальный, нормальный и аномальный.

Поднормальный тлеющий разряд является переходным (BD) от тихого к нормальному тлеющему разряду. Этот переход может происходить скачком. Этот вид практически в каких-либо приборах не используется.

Нормальный тлеющий разряд (область DE) горит устойчиво в интервале токов от 10^{-3} до 10^{-1} А. Для этого разряда характерно постоянство напряжения горения в указанном диапазоне токов. При этом плотность тока сохраняется неизменной, а общий ток изменяется за счет увеличения столба разряда и раз-

меров площади катодного свечения. Напряжение горения, которое часто называют $U_{норм}$, зависит от материала катода и рода газа, наполняющего прибор, параметры которых характеризуют условия существования тлеющего разряда. Например, для марганца в аргоне $U_{норм} = 103$ В. Максимальный ток через прибор определяется площадью поверхности катода. Свойство разряда поддерживать постоянным напряжение горения применяют в ряде приборов для стабилизации напряжения, а пропорциональность площади свечения тока разряда используют в аналоговых линейных измерителях тока. При увеличении тока разряда после того, как вся поверхность катода охвачена свечением, нормальный тлеющий разряд переходит в аномальный.

Аномальный тлеющий разряд (область EG) характеризуется более высокой, по сравнению с нормальной, плотностью тока, возрастанием напряжения горения с увеличением тока, а также повышенной интенсивностью ионизации, обусловленной возросшей напряженностью электрического поля в катодном падении. Дальнейшее увеличение тока приводит к переходу разряда в дуговой разряд.

Дуговой разряд (область ОН) — электрический разряд, для которого характерно малое катодное падение потенциала на малом промежутке катодного падения и как результат — интенсивное испускание электронов катодом из-за термоэлектронной и автоэлектронной эмиссии. Дуговой разряд шнуруется, стягиваясь с катода в яркую точку, называемую **катодным пятном**. Катодное пятно характеризуется повышенной температурой и является мощным источником электронов, поэтому токи дугового разряда могут достигать сотен ампер. Дуговой разряд имеет много разновидностей, определяемых материалом и температурой катода, родом газа и его давлением. На основе дугового разряда разработано много ионных приборов различного назначения.

12.2. Явление газового усиления

Прохождение тока через газообразную среду называют газовым разрядом.

Все газовые разряды можно разделить на два вида: самостоятельные и не-самостоятельные. Разряд несамоостоятельный, если он горит только при подаче электронов в разрядный промежуток. Причем электроны могут подаваться от любого катода (термокатода, фотокатода). Как только электроны перестают эмиттироваться катодом, разряд гаснет.

Самостоятельный разряд развивается от «случайных электронов» (рентгеновское облучение солнцем) и горит только при подаче напряжения между анодом и катодом. Катоды в самостоятельном разряде, как правило, холодные.

Рассмотрим развитие лавины в несамоостоятельном разряде (рис.12.1). На катод падает поток света ($h\nu$) и обеспечивает выход электронов с катода за счет фотоэмиссии. Электроны ускоряются в промежутке анод-катод (d) на расстоянии, равном средней длине свободного пробега, набирают энергию, достаточную для ионизации атомов. Происходит ионизация атомов, в результате появляется еще один электрон и ион. Ион движется к катоду, а два электрона – к аноду. В следующий акт ионизации образуются 4 электрона и 2 иона и т.д. Появляется так называемая лавина. Ионы, бомбардируя катод, вызывают дополнительную ионно-электронную эмиссию с катода, увеличивая число частиц в последующей лавине.

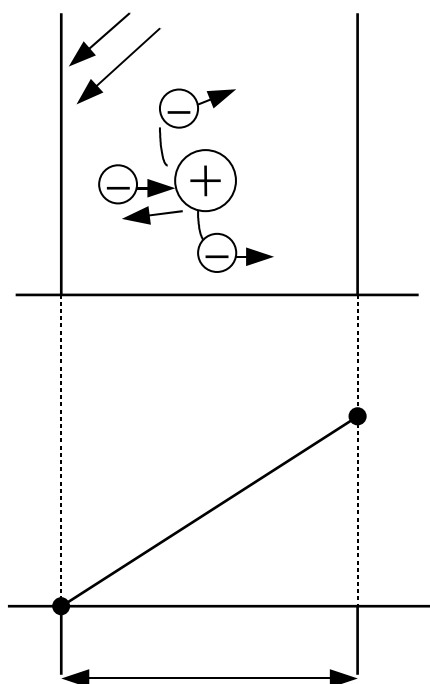


Рис.12.1. Схема развития несамостоятельного разряда

Ионы, ускоряясь к катоду, способны ионизировать атомы. Все эти процессы обеспечивают развитие разряда. Если под действием света с катода идет ток $I_{ек}$, а в результате многих лавин в цепи анода установится ток I_a , возникает вопрос какая связь между ними.

Таундсенд ввел коэффициент объемной электронной ионизации α , показывающий, сколько ионизаций совершает электрон на 1 м пути в газе. α – первый коэффициент Таундсенда.

β – второй коэффициент Таундсенда, это коэффициент объемной ионной ионизации, показывающий, сколько ионизаций совершает ион на 1 м пути в газе. Исследования показали, что этот коэффициент невелик, и мы его не будем учитывать.

γ – третий коэффициент Таундсенда, коэффициент ионно-электронной эмиссии, показывающий сколько электронов выбивает из катода один ион, пришедший на него. В результате Таундсенд получил уравнение газового усиления:

$$I_a = I_{ек} \frac{e^{\alpha d}}{1 - \gamma(e^{\alpha d} - 1)},$$

где $I_{ек}$ – ток фотоэмиссии с катода; I_a – ток разряда.

12.3 Условие возникновения самостоятельного разряда

При выводе уравнения газового усиления предполагалось, что из-за малых значений γ и небольших значений αd величина $\gamma(e^{\alpha d} - 1) < 1$. Это значит, что знаменатель уравнения представляет конечную положительную величину.

Если уменьшить ток $I_{ек}$, то будет уменьшаться и анодный ток. При $I_{ек}=0$ будет и $I_a=0$. Это характерно для несамостоятельного разряда.

Если при $I_{ек}=\text{const}$ увеличивать ионизирующую способность электронов (изменяя давление и напряженность электрического поля), то I_a будет увеличиваться за счет увеличения $e^{\alpha d}$ в числителе и за счет уменьшения знаменателя $1 - \gamma(e^{\alpha d} - 1)$. Однако, пока выполняется неравенство $\gamma(e^{\alpha d} - 1) < 1$, анодный ток будет, если есть ток эмиссии, т.е. разряд остается несамостоятельным.

Если, увеличивая α , выполнить условие $\gamma(e^{\alpha d} - 1) = 1$, то весь знаменатель равен нулю и при $I_{ек}=0$ появится неопределенность. При малых $I_{ек}$ уравнение дает большие I_a . Физически это означает, что ток I_a будет и при $I_{ек}=0$.

Лавины настолько мощные, что эмиссия электронов из катода под действием ионной бомбардировки обеспечивает разряд.

Таким образом, $\gamma(e^{\alpha d} - 1) = 1$ – условие перехода несамостоятельного разряда в самостоятельный.

Условие: разряд становится самостоятельным, если один из выходящих из катода электронов порождает такое количество ионов, которое, приходя к катоду, вновь выбивает из него не менее одного электрона.

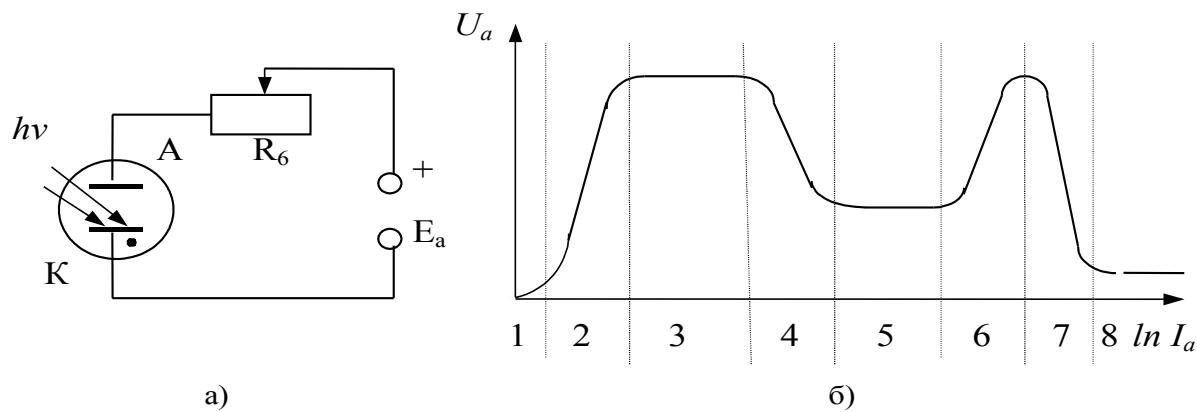


Рис.12.2 – Электрическая схема (а), вольт-амперная характеристика разрядов (б)

12.4. Свойства тлеющего разряда

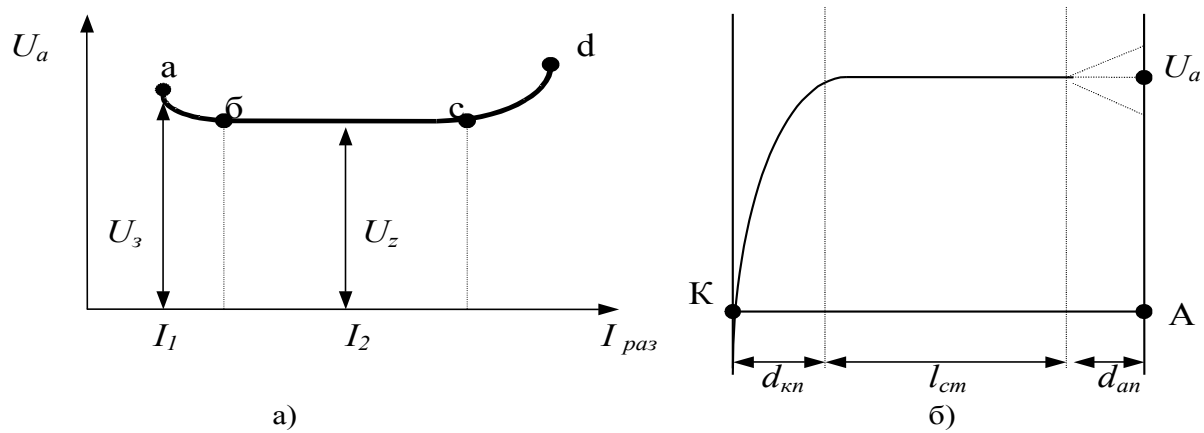


Рис 12.3 – Вольт-амперная характеристика тлеющего разряда (а),

распределение потенциала между электродами в тлеющем разряде (б)

Точка а на ВАХ – это точка зажигания разряда (U_3), после зажигания разряда напряжение падает, а ток возрастает. Участок ВАХ (бс) – область горения нормального тлеющего разряда. Напряжение в этой области равно напряжению горения (U_2). Как правило, $U_3 > U_2$. Причем и U_3 и U_2 зависят от давления, рода газа, материала электродов, геометрии электродов, расстояния между катодом и анодом. Значит, и U_3 и U_2 – параметры приборов, а вот ток разряда растет от I_1 до I_2 при почти постоянном напряжении. Кроме постоянного U_2 , в тлеющем разряде на участке б–с остается постоянной плотность тока на катоде. Ток разряда растет за счет увеличения рабочей катодной поверхности (светящейся поверхности катода). Если в точке б будет светиться малая часть катода, то в точке с будет светиться весь катод. Это важно для понимания работы индикаторных приборов. Напряжение между электродами распределяется тоже неравномерно. Можно выделить три области (рис. 6.3, б). Около катода область $d_{кп}$ – катодного падения. В этой области падает почти все приложенное между катодом и анодом напряжение, здесь электроны и ионы ускоряются, это самая важная область разряда.

Вторая область $l_{ст}$ – столб плазмы, в этой области напряженность поля почти не изменяется от точки к точке. Это область квазинейтральной плазмы, которая состоит из электронов, ионов и атомов. Причем все они двигаются хаотически, а $n_i \approx n_e$, поэтому плазма нейтральна. В этой области интенсивно идет процесс возбуждения, а он всегда сопровождается выделением света, область светится. Третья область $d_{ан}$ – анодного падения. Величина анодного падения может быть положительной относительно плазмы, может быть равной потенциалу плазмы и может быть отрицательной относительно плазмы и составляет

обычно единицы вольт. Потенциал горения тлеющего разряда составляет сотни вольт ($100\div 200$ В), ток разряда измеряется в мА.

12.5. Газоразрядные индикаторные панели

Газоразрядная индикаторная панель — совокупность единичных газоразрядных ячеек, имеющих общую стеклянную матрицу с отверстиями, образующими рабочие объемы ячеек, и системы взаимно перпендикулярных электродов по обе стороны матрицы.

Пересечения электродов совпадают с отверстиями в матрице, как показано на рис. 12.4.

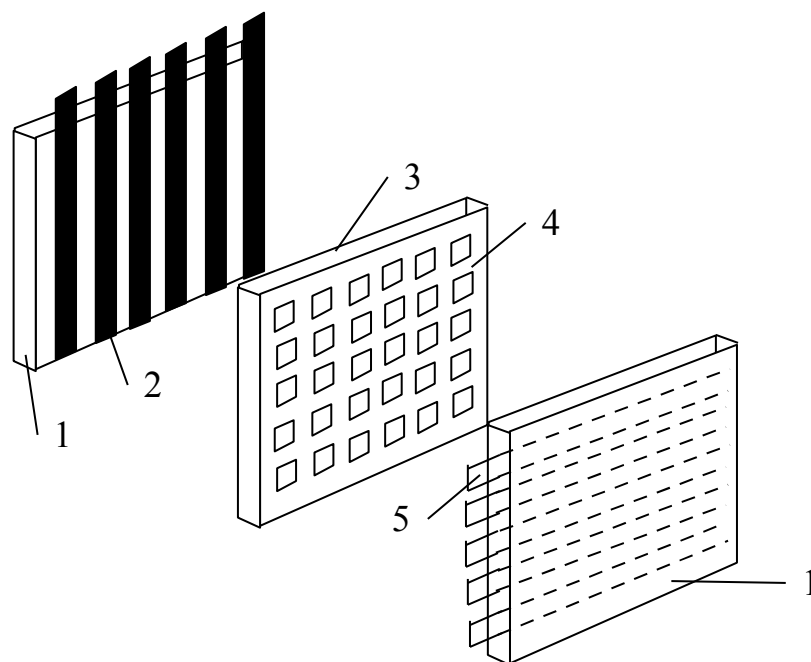


Рис. 12.4.

1 — подложки; 2 — катоды-столбцы; 3 — диэлектрическая матрица;
4 — отверстия; 5 — аноды-строки

Анодные электроды выполнены из прозрачного проводящего материала. Панель герметизирована и наполнена смесью неона и аргона при давлении 150–300 мм.рт.ст. В ячейках горит слаботочный тлеющий разряд с яркостью поряд-

ка 160 кд/м^2 . Взаимное влияние соседних ячеек исключается, если последовательно каждой ячейке включить резистор.

Газоразрядные индикаторные панели подразделяются на три группы: ГИП постоянного тока с внешней адресацией, ГИП с самосканированием, ГИП переменного тока с внутренней памятью. В отдельную группу можно выделить ГИП со знаковой индикацией.

Принцип работы ГИП рассмотрим на примере *панели постоянного тока*. Как показано на рис. 12.4, вертикальные электроды — столбцы выполняют роль катодов, а горизонтальные — строки — выполняют роль анодов. Когда между строкой и столбцом создается разность потенциалов, превышающая напряжение горения, в перекрестии через отверстие в матрице зажигается разряд, катодное свечение которого просматривается через прозрачный столбец (анод) и верхнюю прозрачную пластину. Обеспечивая соответствующую подачу напряжений на столбцы и строки, можно создать световое отображение информации в виде текста, цифр или графиков.

Обычно ГИП постоянного тока работают с внешним сканированием с частотой порядка 25–50 Гц, когда каждая ячейка зажигается соответствующее число раз в секунду. Уже при частоте 25 Гц глаз не ощущает мигания. Для стабилизации разряда в цепь катодов и анодов включают резисторы и изготавливают панели со встроенными резисторами.

Различают три режима работы ГИП:

- функциональный, когда ячейки возбуждаются и поочередно гаснут после прохождения импульсов;
- построчный, когда одновременно возбуждаются ячейки всей строки, сканирование построчное;
- функциональный с запоминанием, когда разряд возбуждается поочередно с продолжительным горением в ячейках (по одной на каждой строке или столбце), пригоден для отображения графической информации.

На рисунке 12.5 показана схема включения ГИП постоянного тока с внешней адресацией.

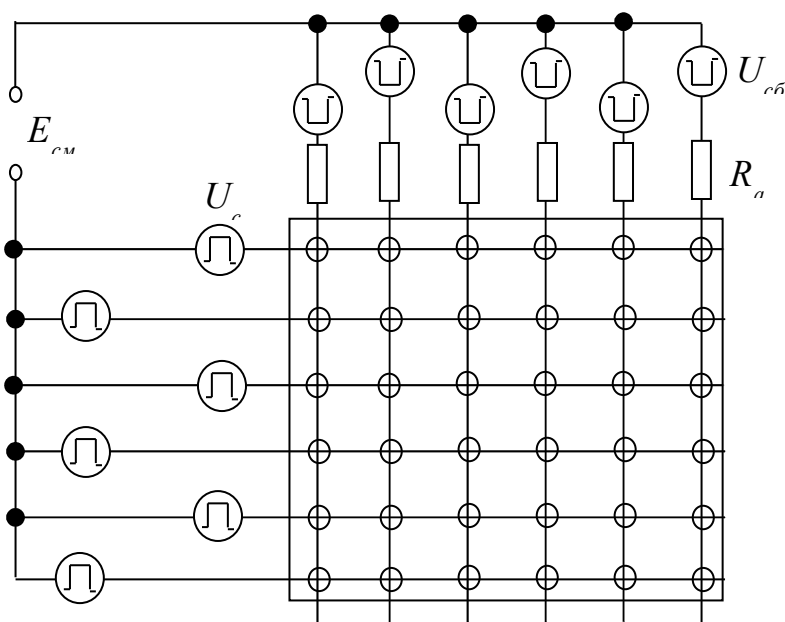


Рис. 12.5

ГИП с самосканированием обеспечивает устойчивое зажигание разряда от импульса к импульсу и сканирование его по строкам. В конструкцию ГИП введены, кроме электродов, показанных на рис. 12.4, дополнительные аноды сканирования, размещенные в канавках стеклянной пластины (см. рис. 12.6), в катодах выполнены отверстия связи и введены также дежурные электроды и катод сброса. Сканирование разряда происходит по принципу перебрасывания разряда в декатроне, когда роль подкатодов выполняют аноды и катоды сканирования.

Для формирования изображения используется индикаторный разряд, возникающий в отверстиях диэлектрической матрицы при подаче на аноды положительных импульсов. Дежурные электроды и катод сброса введены, чтобы начать сканирование, когда разряд доходит до последнего катода сканирования.

Наиболее часто ГИП с самосканированием используются для отображения буквенно-цифровой информации.

ГИП переменного тока представляют такую же матричную конструкцию, что и панели постоянного тока (рис. 12.4) с перпендикулярными электродами, но в отличие от последних, их катоды и аноды покрыты тонким слоем диэлектрика. Каждая ячейка этих панелей представляет собой структуру металл — диэлектрик — газ — диэлектрик — металл и является последовательно соединенными двумя емкостями, через которые может протекать только переменный ток. На рис. 12.6 показана электродная структура ГИП с самосканированием.

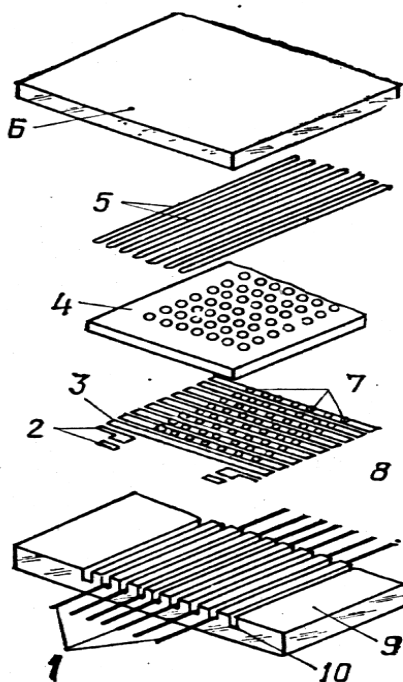


Рис. 12.6

- 1 — аноды сканирования; 2 — электроды дежурного разряда;
- 3 — катод сброса; 4 — диэлектрическая матрица с отверстиями;
- 5 — аноды индикации; 6 — переднее стекло;
- 7 — отверстия связи; 8 — катоды сканирования;
- 9 — стеклянная пластина; 10 — канавки

Принцип работы ГИП переменного тока иллюстрируется диаграммами напряжений и токов, приведенных на рис. 12.7. В рабочем состоянии между строками и столбцами приложено знакопеременное поддерживающее напряже-

ние, меньшее напряжения возникновения разряда. Возбуждение разряда в ячейке производится подачей на катод отрицательного импульса напряжения, амплитуда которого достаточна для зажигания разряда. В результате протекания тока емкости структуры заряжаются до U_{31} , а величина приложенного к газовому промежутку потенциала падает, разряд гаснет, и ток прекращается.

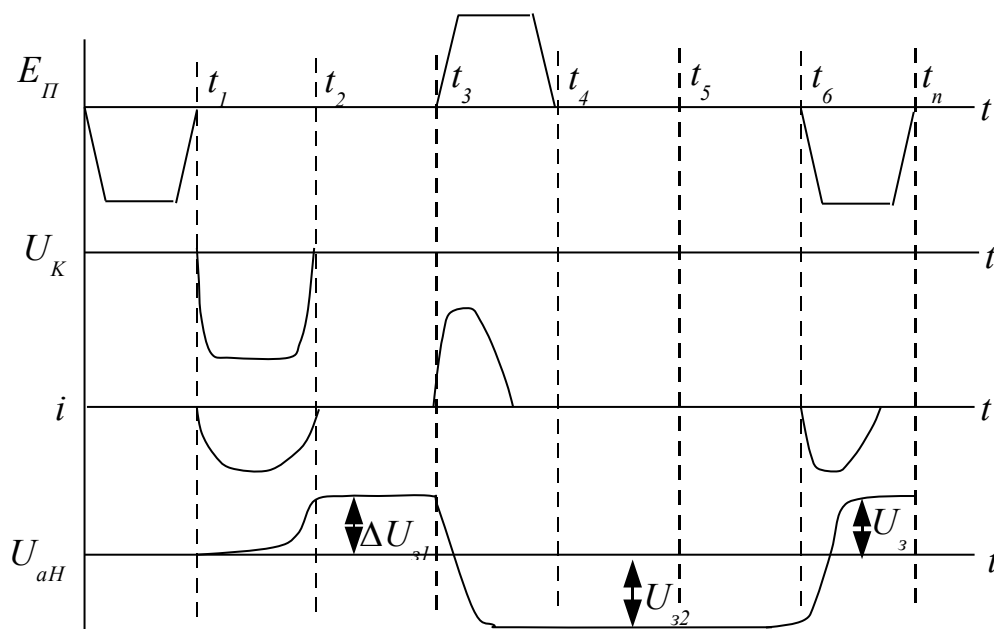


Рис. 12.7

При возвращении газового промежутка в непроводящее состояние на емкостях сохраняются накопленные заряды, обеспечивающие разность потенциалов $U_{31}(t_2 - t_3)$. В отрезок времени $(t_3 - t_4)$ к промежутку прикладывается положительное поддерживающее напряжение. В сумме с напряжением U_{31} , сохраняющимся на емкостях, оно достаточно для повторного зажигания разряда.

В интервале $(t_3 - t_4)$ протекание тока приводит к перезарядке емкостей до U_{32} противоположной полярности. При этом напряжение на ячейке изменяется на ΔU_{32} . Таким образом, пока к ГИП приложено поддерживающее напряжение в ячейке, возбужденной импульсами записи, существуют серии разнополярных импульсов тока разряда $(t_5 - t_6; t_n - t_{n+1})$. Наличие емкостей в структуре каждой ячейки обеспечивает электрическую развязку и возможность параллельного разряда в

любом числе ячеек. Однако в ГИП переменного тока, как и в любой матричной системе, выборка одновременно может осуществляться только для ограниченного числа строк или столбцов. Для прекращения разряда на данную ячейку (на ее строку или столбец) подается импульс «стирание» U_K с амплитудой меньше, чем при записи. Конечное значение напряжения на емкости $U_{\text{ост}}$ оказывается близким к нулю. Очередной импульс поддерживающего напряжения не может вызвать повторного зажигания, и серия разрядов в ячейке прекращается.

Кроме рассмотренных типов газоразрядных панелей разрабатываются двух и трехцветные панели. Тот или иной цвет задается режимом разряда в смеси газов и применением люминофора с необходимым цветом свечения, наносимым на аноды или на переднюю пластину в виде точек.

Для визуализации картины дефектов при электронной дефектоскопии разработаны газоразрядные панели нематричного типа, представляющие собой две пластины, покрытые проводящими покрытиями, одно из которых прозрачно. Объем между пластинами герметизирован и наполнен инертным газом. На покрытие подается напряжение, близкое к пробивному, и разряд зажигается только при облучении панели γ -лучами, причем яркость свечения пропорциональна интенсивности этих лучей, обеспечивает визуализацию дефектов, обходясь без схем сканирования.

12.6. Плазменные дисплеи и телевизионные экраны

Первые плазменные дисплеи появились в середине 60-х годов XX века и имели ряд преимуществ перед электронно-лучевыми телевизорами, особенно благодаря возможности создавать изображения больших размеров. Такие дисплеи стали применяться как информационные табло в диспетчерских пунктах управления, на вокзалах, аэропортах, на стадионах, в супермаркетах, на выставках и презентациях. В настоящее время плазменные панели применяются в качестве телевизионного экрана в составе домашнего кинотеатра, благодаря своему исключительно высокому качеству изображения. Такие экраны совершенно

безопасны для здоровья человека, так как не создают вредных излучений или мерцаний, не утомляют глаза.

На данный момент плазменные дисплеи и телевизионные экраны, вследствие конструктивных особенностей (блочность) и сложной технологии изготовления, имеют высокую стоимость.

Телевизионный плазменный экран состоит из матрицы газоразрядных ячеек-пикселей, каждая из которых включает группу из трех ячеек-подпикселей с люминофорами красного, зеленого и синего цветов. Структура и общий вид фрагмента одной ячейки-пикселя приведен на рис. 12.8.

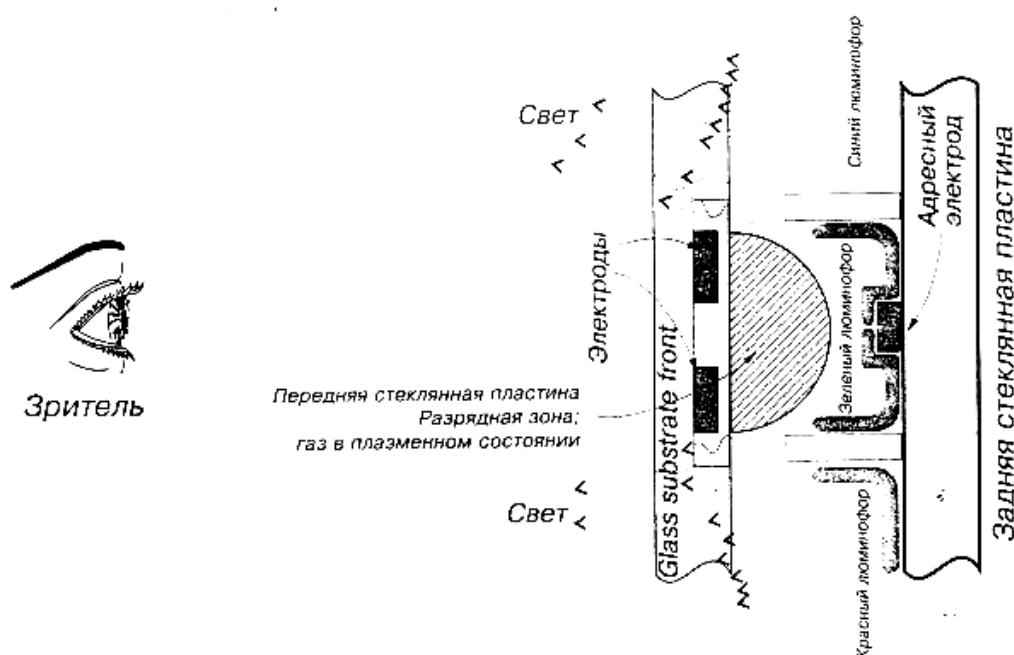


Рис. 12.8

Ячейки разделены диэлектрическими перегородками и нанесены на стеклянную подложку, на которую с помощью методов интегральной технологии наносятся в виде тонких пленок адресные электроды, являющиеся анодами газоразрядных ячеек, катодами которых, в свою очередь, служат прозрачные электроды, нанесенные на передней стеклянной пластине. Обе стеклянные пластины образуют плоский экран телевизора, в зазоре между ними находится разряженный инертный газ. Принцип действия плазменных экранов основан на

свечении люминофоров при воздействии на них ультрафиолетового излучения из плазмы газового разряда, зажигаемого при подаче высокочастотного напряжения на электроды ячейки определенного подпикселя. Схема управления осуществляет «строчную» и «кадровую» развертки растра телевизионного изображения, подавая управляющие сигналы на вертикальные и горизонтальные проводники. Яркость каждого элемента изображения зависит от интенсивности (тока) разряда в ячейке и времени свечения. Светлые участки изображения абсолютно не мерцают в отличие от электронно-лучевых экранов (кинескопов) телевизоров и дисплеев. Комбинируя яркостью свечения каждого подпикселя, можно воспроизвести любой другой цвет свечения на экране. Плазменный экран или дисплей способны воспроизводить теле- и видеоизображения с высокой яркостью и четкостью. В отличие от электронно-лучевых экранов, у которых точка люминофора светится только в течение короткого времени, пока на нее воздействует электронный луч, в плазменном экране свечение точки люминофора продолжается до следующего кадра, т.е. пока на ячейку не поступит новый сигнал. Если в следующем кадре должны изменять свечение только ряд других пикселей, то остальные пиксели будут продолжать светиться, благодаря чему исключается мерцание изображения на экране.

При создании телевизионных экранов больших размеров или для упрощения схем питания прибегают к расчленению изображения на несколько частей с параллельной коммутацией потенциалов на столбцах и строках каждой части изображения. В случае необходимости создания экранов площадью несколько квадратных метров прибегают к состыковке нескольких сравнительно небольших экранов, на каждом из которых создается часть общего изображения.

Производство плазменных экранов растет во всем мире. Ведущие фирмы предлагают устройства с различным набором возможностей. Такие устройства различаются по техническим и потребительским характеристикам и, соответственно, по своей стоимости.

Одна из фирм предложила несколько упростить технологию изготовления матрицы плазменного экрана путем замены горизонтальных полосковых электродов газоразрядными каналами. С помощью этой технологии создан телевизор, экран которого является гибридом жидкокристаллической матрицы и газоразрядных элементов.

13. ПРИБОРЫ И УСТРОЙСТВА ДУГОВОГО РАЗРЯДА

Тлеющий разряд при увеличении тока переходит в аномальный при одновременном увеличении напряжения горения и затем скачком переходит в самостоятельный дуговой разряд, для которого характерно стягивание плазмы в шнур и образование на поверхности катода так называемого «катодного пятна». При этом возрастает ток разряда и падает напряжение горения. Температура металла в катодном пятне может достигать тысяч градусов. При этом из области катодного пятна возникает термоэлектронная эмиссия, электроны которой вместе со вторичными электронами, выбитыми с катода в результате ионно-электронной эмиссии, участвуют в поддержании дугового разряда.

На основе дугового разряда с холодным катодом разработаны вакуумные выключатели, создаются вакуумные дуговые генераторы металлосодержащей плазмы и устройства для нанесения различных покрытий на режущий инструмент, детали машин и механизмов, а также защитных и декоративных покрытий.

Если ввести в разрядную камеру накаливаемый катод, то плазма не стягивается в шнур, а остается распределенной в объеме между анодом и катодом, а дуговой разряд поддерживается за счет эмиссии электронов из накаливаемого катода.

Дуговой разряд с накаливаемым катодом используется в ряде ионных приборов: газотроны, ртутные и газонаполненные тиратроны, импульсные высоковольтные тиратроны и т.д.

Ртутные и газонаполненные тиратроны применялись в схемах строчной и кадровой разверток телевизоров, в генераторах релаксационных колебаний, а также в качестве коммутирующих приборов во всевозможных реле (тока, напряжения, времени) и схемах электропривода.

Однако в последнее время они вытесняются полупроводниковыми приборами.

13.1. Импульсный водородный тиратрон

Вне пределов досягаемости полупроводниковых приборов стоит импульсный водородный тиратрон, применяемый в схемах генерирования высоковольтных коротких импульсов тока. Преимущество водорода как наполнителя тиратрона, по сравнению с парами ртути и инертными газами, состоит в том, что атомы водорода, как наиболее легкие и обладающие высокой подвижностью, обеспечивают повышенную скорость развития разряда, малое время деионизации и позволяют сократить время зажигания и восстановления запирающего действия сетки. Однако водород имеет свойство поглощаться деталями и стеклом оболочки тиратрона. Для восполнения потерь водорода в некоторых конструкциях тиратронов применяют генератор водорода. Генератор водорода представляет собой металлическую трубочку, заполненную гидридом титана, способного поглотить 200 объемов водорода, а при нагреве выделить его в полость тиратрона. Для нагрева используется спираль из вольфрама, помещенная вовнутрь трубочки и подключенная к подогревателю катода тиратрона. Схема расположения электродов представлена на рис. 13.1.

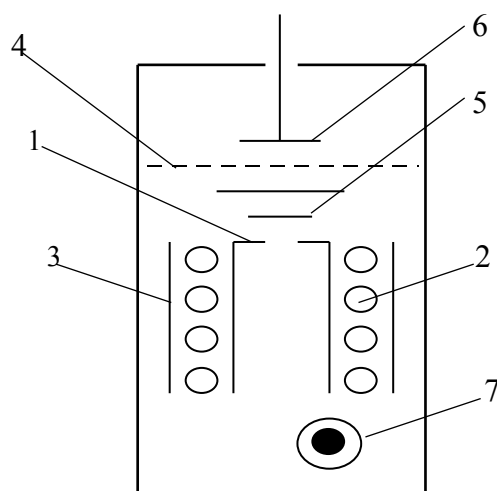


Рис. 13.1.

- 1 — катод; 2 — подогреватель; 3 — тепловой экран;
 4 — сетка; 5 — экранирующие электроды;
 6 — анод; 7 — генератор водорода

Цилиндрический катод 1 с нанесенным на внутреннюю поверхность оксидным покрытием с внешней стороны охвачен подогревателем 2 и снабжен тепловым экраном 3. Сетка 4 выполнена в виде диска с отверстиями и соединена с цилиндрическим экраном, охватывающим анод и катод, чтобы исключить возможность зажигания разряда напрямую между анодом и катодом. Для ускорения процесса деионизации и уменьшения времени восстановления запирающего действия сетки введены два экранирующих электрода 5 — катодный и сеточный, подсоединенных к сетке. В нижней части электродной системы размещен генератор водорода 7. При накаленном катоде и отрицательном потенциале на сетке, несмотря на высокий положительный потенциал на аноде, разряд между анодом и катодом не зажигается. При подаче на сетку положительного потенциала вначале зажигается разряд с катода на сетку и затем перебрасывается на анод, при этом сетка теряет управляющее действие. После снятия анодного напряжения разряд гаснет, ионы из плазмы разряда быстро уходят на экранирующие электроды и сетку, вследствие чего сетка восстанавливает управляющее действие. Сетка в тиратроне управляет только моментом зажигания разря-

да и не может прервать разряд, какой бы высокий отрицательный потенциал на нее ни подавался.

Импульсные водородные тиратроны выпускаются в стеклянных и керамических оболочках, рассчитанных на высокие напряжения в десятки тысяч вольт и способных пропускать токи в сотни и тысячи ампер. Такие тиратроны применяются в генераторах импульсов тока при исследовании электрических пробоев, в устройствах со взрывающимися проволочками, в аппаратах контактной сварки и других приборах и устройствах, в которых требуются высоковольтные импульсы с большими токами.

13.2. Игнитрон

Игнитроном называется управляемый прибор дугового разряда с жидким ртутным катодом и поджигающим электродом — игнитором, применяемый в регулируемых выпрямителях и генераторах импульсов тока. Применение ртути в качестве катода обусловлено неограниченной эмиссионной способностью, возможностью регенерации катода за счет стекания ртути с поверхности баллона, осевшей на ней при конденсации паров ртути, испаряющейся при работе. Поджигающий электрод изготавливается из карборунда в форме конуса, наполовину погруженного в ртуть. Так как карборунд не смачивается ртутью, то он как бы продавливает ее поверхность, образуя мениск, и, таким образом, в плотном контакте с ртутью находится только вершина конуса. Разность потенциалов между поверхностью конуса и ртутью растет по мере приближения к основанию конуса. Схема игнитрона представлена на рис. 13.2.

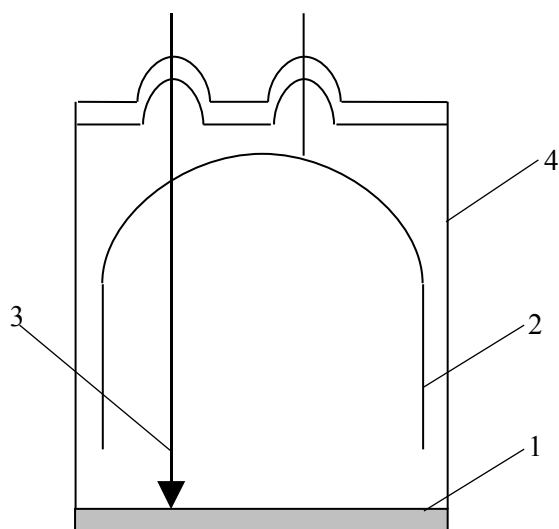


Рис. 13.2.

- 1 — ртутный катод; 2 — анод; 3 — игнитор;
4 — водоохлаждающий баллон

Выводы анода и игнитора (поджигающего электрода) выполнены в виде стержней, проходящих через диэлектрическую пластину, герметично спаянную с цилиндрической частью баллона. Поскольку обязательным условием горения дугового разряда является положительный потенциал на аноде и наличие катодного пятна на поверхности катода, то роль элемента, инициирующего образование катодного пятна, выполняет поджигающий электрод — игнитор. При положительном потенциале на аноде на игнитор подается положительный потенциал и на определенном участке между игниторм и ртутью мениска создается большой градиент потенциала и зажигается слаботочный дуговой разряд с микрокатодным пятном, перемещающимся на поверхности ртутного катода, и обеспечивающий перебрасывание дугового разряда на анод. При этом токи разряда могут достигать тысяч ампер благодаря неограниченной эмиссионной способности ртути.

Игнитроны широко применяются в генераторах сильноточных импульсов, в аппаратах контактной сварки листовых металлов различной толщины и т.д.

СПИСОК ИСПОЛЬЗОВАННЫХ ИСТОЧНИКОВ

1. Клейнер Э.Ю. Основы теории электронных ламп. — М.: Высшая школа, 1974. — 367 с. Морозова Н.Г. Физика электронных приборов. — М.: Атомиздат, 1980. — 391 с.
2. Добрецов Л.Н., Гомаюнова М.В. Эмиссионная электроника. — М.: Наука, 1966. — 564 с.
3. Царев Б.М. Расчет и конструирование электронных ламп. — М.: Энергия, 1967.
4. Кацман Ю.А. Электронные лампы высоких и низких частот. — М.: Высшая школа, 1968.
5. Шерстнев Л.Г. Электронно-лучевые приборы. — М.: Энергия, 1966.
6. Жигарев А.А. Электронная оптика и электронно-лучевые приборы. — М.: Высшая школа, 1972.
7. Соболева Н.А., Меламид А.Е. Фотоэлектронные приборы. — М.: Высшая школа, 1974.
8. Лукьянов С.Ю. Фотоэлементы. — М.: Изд. АН СССР, 1970.
9. Бутселов М.М., Степанов Б.М., Фанченко С.Д. Электронно-оптические преобразователи и их применение в научных исследованиях. — М.: Наука, 1978.
10. Берковский А.Г., Гаванин В.А., Зайдель И.Н. Вакуумные фотоэлектронные приборы. — М.: Энергия, 1976.
11. Жигарев А.А., Шамаева Г.Г. Электронно-лучевые и фотоэлектронные приборы. — М.: Высшая школа, 1982. — 464 с.
12. Денискин Ю.Д., Жигарев А.А., Смирнов Л.П. Электронные приборы. — М.: Энергия, 1980.
13. Бонштедт Б.Э., Маркович М.Г. Фокусировка и отклонение пучков в электронно-лучевых приборах. — М.: Сов. Радио, 1967.

Учебное пособие

А. И. Аксенов, А.Ф. Злобина, Н.Г. Панковец, Д.А. Носков

Методические указания по самостоятельной работе
по дисциплине «Вакуумные и плазменные приборы и устройства»

Усл. печ. л. _____. Препринт
Томский государственный университет
систем управления и радиоэлектроники
634050, г.Томск, пр.Ленина, 40