

Министерство образования и науки Российской Федерации
Федеральное государственное бюджетное образовательное
учреждение
высшего профессионального образования
«Томский государственный университет систем управления и
радиоэлектроники»

Кафедра электронных приборов

ИССЛЕДОВАНИЕ ИМПУЛЬСНЫХ СВОЙСТВ БИПОЛЯРНОГО ТРАНЗИСТОРА

Методические указания к лабораторной работе
для студентов направления «Фотоника и оптоинформатика» и
«Электроника и наноэлектроника» (специальность «Электронные
приборы и устройства»)

Шангин, Александр Сергеевич

Исследование импульсных свойств биполярного транзистора: методические указания к лабораторной работе для студентов направления «Фотоника и оптоинформатика» и «Электроника и наноэлектроника» (специальность «Электронные приборы и устройства») / А.С. Шангин; Министерство образования и науки Российской Федерации, Федеральное государственное бюджетное образовательное учреждение высшего профессионального образования Томский государственный университет систем управления и радиоэлектроники, Кафедра электронных приборов. - Томск: ТУСУР, 2012. - 14 с.

Настоящая лабораторная работа посвящена исследованию биполярного транзистора в ключевом режиме. В работе измеряются основные импульсные параметры и исследуются их зависимость от степени насыщения, а также исследуется влияние нелинейной обратной связи на быстродействие ключа

Пособие предназначено для студентов очной и заочной формы, обучающихся по направлению «Фотоника и оптоинформатика» и «Электроника и наноэлектроника» (специальность «Электронные приборы и устройства») по дисциплине «Твердотельные устройства», «Твердотельные приборы» и «Твердотельные приборы и устройства», «Компоненты электронных схем»

Министерство образования и науки Российской Федерации
Федеральное государственное бюджетное образовательное учреждение
высшего профессионального образования
«Томский государственный университет систем управления и
радиоэлектроники»

Кафедра электронных приборов

УТВЕРЖДАЮ

Зав. кафедрой ЭП

_____ С.М. Шандаров
«__» _____ 2012 г.

ИССЛЕДОВАНИЕ ИМПУЛЬСНЫХ СВОЙСТВ БИПОЛЯРНОГО ТРАНЗИСТОРА

Методические указания к лабораторной работе
для студентов направления «Фотоника и оптоинформатика»
и «Электроника и наноэлектроника» (специальность «Электронные
приборы и устройства»)

Разработчик

_____ А.С. Шангин
_____ 2012 г

Содержание

1. Введение	5
2. Теоретическая часть	5
2.1 Ключевой режим работы транзисторов	5
2.2 Повышение быстродействия ключа	9
2.3 Контрольные вопросы	9
3. Экспериментальная часть	10
3.1 Задание	10
3.2 Описание лабораторного стенда	10
3.3 Методические указания	12
3.4 Содержание отчета	12
4. Рекомендуемая литература	13

1. Введение

Настоящая лабораторная работа посвящена исследованию биполярного транзистора в ключевом режиме. В работе измеряются основные импульсные параметры и исследуется их зависимость от степени насыщения, а также исследуется влияние нелинейной обратной связи на быстродействие ключа.

2. Теоретическая часть

2.1 Ключевой режим работы транзисторов

Транзисторная импульсная техника базируется на работе транзистора в качестве ключа. Главное назначение транзистора, работающего в ключевом режиме, - замыкание и размыкание цепи нагрузки. Принципиальная схема ключа с общим эмиттером на транзисторе типа $p-n-p$ показана на рисунке 2.1.

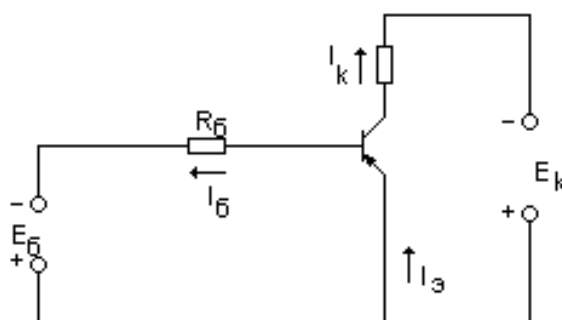


Рисунок 2.1 – Ключевая схема на транзисторе

Транзистор выполняет функцию ключа в последовательной цепи с резистором R_K и источником питания E_K . Качество ключа определяется следующими параметрами:

- 1) минимальным падением напряжения на транзисторе в замкнутом состоянии;
- 2) минимальным током через ключ в разомкнутом состоянии;
- 3) скоростью перехода из одного состояния в другое.

Транзисторный ключ имеет небольшое сопротивление во включенном состоянии и большое сопротивление в выключенном состоянии.

Анализ процессов в схеме транзисторного ключа удобнее проводить графо-аналитическим методом (рисунок 2.2).

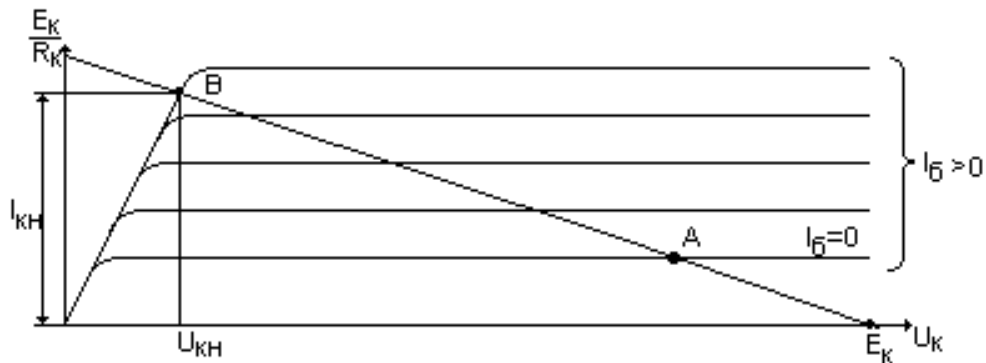


Рисунок 2.2 – Графическое определение режимов ключа

Линия нагрузки АВ описывается следующим состоянием:

$$I_k = \frac{E_k - U_k}{R_k}, \quad (2.1)$$

где I_k – ток в цепи коллектора;

E_k – ЭДС источника питания;

U_k – напряжение на транзисторе.

Точки пересечения линии нагрузки с вольтамперными характеристиками транзистора определяют напряжения на элементах и ток в цепи.

В точке А (см. рисунок 2.2) транзистор находится в режиме отсечки, т.к. оба р-п – перехода транзистора – коллекторный и эмиттерный – смещены в обратном направлении. При этом в цепи базы и через нагрузку протекает обратный (тепловой) ток коллекторного перехода $I_{ко}$. Малое значение $I_{ко}$ является одним из критериев выбора транзистора для ключевого режима работы. В режиме отсечки напряжение на коллекторе примерно равно напряжению источника питания E_k .

При прямом смещении эмиттерного перехода транзистор оказывается во включенном состоянии. Во включенном состоянии различают активную область и область насыщения. В активной области эмиттерный переход смещен в прямом направлении, а коллекторный – в обратном. Коллекторный ток практически линейно зависит от управляющего тока базы:

$$I_k = \beta I_b + (1 + \beta) I_{ко}, \quad (2.2)$$

где I_b – ток базы;

β – коэффициент передачи тока базы.

Напряжение на коллекторе транзистора в активном режиме:

$$U_k = E_k - I_k R_k \quad (2.3)$$

При увеличении тока базы до величины $I_{\text{бн}}$ транзистор переходит в режим насыщения (точка В). В режиме насыщения оба перехода смещены в прямом направлении. Насыщенное состояние транзистора характеризуется малым остаточным напряжением $U_{\text{кн}} = 0.05 - 1 \text{ В}$

Следовательно, в насыщенном (открытом) транзисторе ток коллектора:

$$I_{\text{кн}} \approx \frac{E_{\text{к}}}{R_{\text{к}}}$$

Минимальный ток базы в режиме насыщения:

$$I_{\text{бн}} = \frac{I_{\text{кн}}}{\beta} = \frac{E_{\text{к}}}{\beta R_{\text{к}}} \quad (2.4)$$

Дальнейший рост тока базы $I_{\text{б}} > I_{\text{бн}}$ практически уже не приводит к росту коллекторного тока. Обычно ток базы выбирают в несколько раз больше минимального значения. Отношение данного тока базы $I_{\text{б}}$ к минимальному (граничному) $I_{\text{бн}}$ току в режиме насыщения называют коэффициентом насыщения S :

$$S = \frac{I_{\text{б}}}{I_{\text{бн}}} = \frac{\beta I_{\text{б}}}{I_{\text{кн}}} \quad (2.5)$$

Оптимальное значение коэффициента насыщения находится в пределах 2-7.

Рассмотрим процессы, протекающие в ключе при наличии на его входе управляющего импульса напряжения прямоугольной формы. При переключении транзистора из закрытого в насыщенное состояние на коллекторе формируется положительный перепад напряжения, примерно равный по величине напряжению источника питания $E_{\text{к}}$. Диаграммы напряжения и тока приведены на рисунке 2.3.

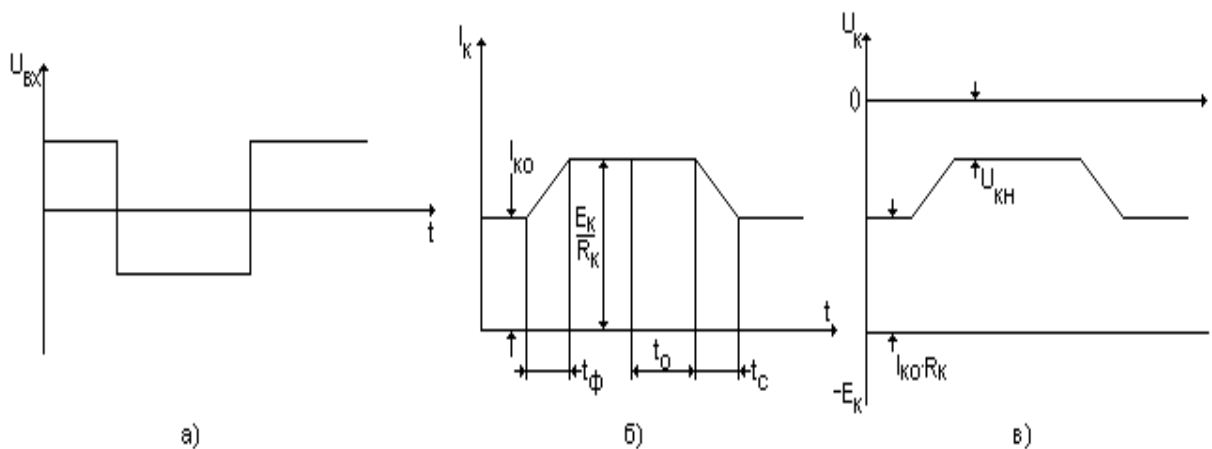


Рисунок 2.3 – Диаграмма напряжений и тока ключевой схемы

Как видно из диаграммы, характер изменения $I_{\text{к}}$ и $U_{\text{к}}$ при отпирании транзистора отличается от вызвавшего их скачкообразного изменения

входного напряжения. Отличие обусловлено инерционностью транзистора и проявляется в постепенном нарастании тока I_k и уменьшении U_k . Инерционность транзистора может быть учтена эквивалентной постоянной времени:

$$\tau_B = \tau_\beta + \tau_n, \quad (2.6)$$

где τ_β – время жизни не основных носителей заряда в базе;

τ_n – постоянная времени коллекторной цепи.

Постоянная времени τ_β связана с граничной частотой выражением:

$$\tau_\beta = \frac{1}{2\pi f_\beta}, \quad (2.7)$$

Постоянная времени τ_n определяется параметрами коллекторной цепи:

$$\tau_n = C_k \cdot R_k, \quad (2.8)$$

где C_k – ёмкость коллекторного перехода.

Длительность фронта нарастания коллекторного тока транзистора определяется соотношением:

$$\tau_\phi = \tau_\beta \ln \frac{S}{S-1} \quad (2.9)$$

где S – коэффициент насыщения.

Из соотношения (2.9) следует, что длительность фронта импульса уменьшается с увеличением коэффициента насыщения транзистора.

При $S=1$ (транзистор при отпирании работает в активном режиме) соотношение (2.9) не может быть использовано для определения τ_ϕ .

В насыщенном состоянии транзистора в области его базы создается высокая концентрация не основных носителей заряда. После окончания входного импульса за счет рассасывания заряда, накопившегося в базе, коллекторный ток продолжается некоторое время (время рассасывания).

Время рассасывания пропорционально коэффициенту насыщения:

$$\tau_p = \frac{\tau_\beta}{2} \ln S \quad (2.10)$$

После выхода транзистора из насыщения коллекторный ток падает в течение времени спада τ_c .

$$\tau_c = \tau_\beta \ln \frac{I_{\text{бн}} + I_{\text{б.обр}}}{I_{\text{б.обр}}}, \quad (2.11)$$

где $I_{\text{бн}}$ – граничное значение тока базы открытого транзистора;

$I_{\text{б.обр}}$ – обратный ток базы.

Параметры $\tau_\phi, \tau_c, \tau_p$ характеризуют быстродействие транзисторного ключа. Они зависят от частотных свойств используемого транзистора и параметров импульсов базового тока.

2.2 Повышение быстродействия ключа

Задержка отрицательного фронта, связанная с рассасыванием избыточного заряда, затрудняет работу многих импульсных схем. Уменьшение времени рассасывания может быть достигнуто, если предотвратить насыщение открытого транзистора. Эта задача решается введением в схему ключа нелинейной, отрицательной обратной связи (ООС).

На рисунке 2.4 показана схема ключа с нелинейной, отрицательной обратной связью.

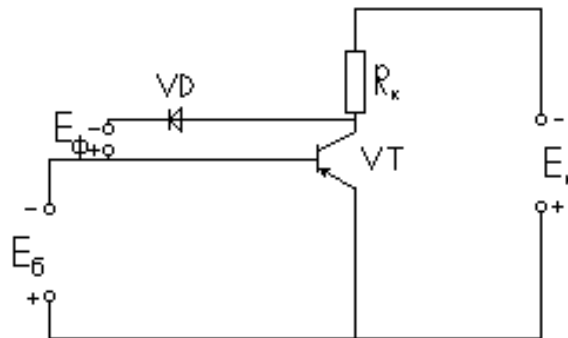


Рисунок 2.4 – Схема ключа с обратной связью

В этой схеме источник смещения E_ϕ играет вспомогательную роль: он служит для компенсации прямого падения напряжения на открытом диоде VD. Пока напряжение коллектор-база больше E_ϕ диод VD заперт и отрицательная обратная связь не действует. При увеличении входного сигнала увеличивается ток коллектора, и напряжение коллектор-база становится равным напряжению E_ϕ . Диод VD отпирается и начинает действовать обратная связь.

После отпираания диода рост входного тока на режим транзистора. Следовательно, инжекции через коллекторный переход не происходит, режим насыщения не имеет места, и транзистор по-прежнему работает в активном режиме.

В качестве диодов, включаемых в цепь обратной связи ключа, лучше использовать диоды Шоттки, что позволяет исключить источник смещения E_ϕ .

2.3 Контрольные вопросы

- 1 Нарисуйте схему транзисторного ключа.
- 2 Назовите основные параметры электронного ключа.
- 3 Что такое степень насыщения ключа?

- 4 Чем определяется длительность положительного фронта коллекторного импульса?
- 5 Расскажите о процессе накопления носителей в базе.
- 6 Как зависит время рассасывания от степени насыщения?
- 7 Для чего вносится нелинейная обратная связь в базно-коллекторную цепь транзисторного ключа?
- 8 Нарисуйте схему ключа с нелинейной обратной связью.

3. Экспериментальная часть

3.1 Задание

1. Записать паспортные данные исследуемого транзистора.
2. Ознакомиться с устройством стенда.
3. Снять семейство выходных статических характеристик транзистора.
4. Построить характеристики и по ним определить коэффициент передачи тока базы.
5. Рассчитать минимальный ток базы, переводящий транзистор в режим насыщения для $E_k = 10 \text{ В}$, $R_k = 1 \text{ кОм}$.
6. Перевести транзистор в режим насыщения по условию п. 3.1.5 и измерить осциллографом остаточное напряжение на коллекторе транзистора.
7. Измерить напряжение на коллекторе транзистора, находящегося в закрытом состоянии при $E_k = 10 \text{ В}$, $R_k = 1 \text{ кОм}$, $I_o = 0$.
8. Включить генератор импульсов и установить длительность импульсов 5 мкс, частоту повторения 5 кГц, напряжение 20 В.
9. Зарисовать осциллограммы входного и выходного импульсов при $E_k = 10 \text{ В}$, $R_k = 1 \text{ кОм}$, $R_o = 1.5 \text{ кОм}$ и разомкнутой цепи обратной связи.
10. Измерить длительности переднего и заднего фронтов и времени рассасывания.
11. Снять зависимости переднего и заднего фронтов импульса от величины сопротивления нагрузки и амплитуды тока базы.
12. Включить обратную связь и оценить ее влияние на время рассасывания.

3.2 Описание лабораторного стенда

Лабораторный стенд предназначен для исследования импульсных характеристик биполярных маломощных транзисторов. Кроме этого, стенд позволяет снимать статические выходные характеристики исследуемого транзистора.

Стенд выполнен в виде отдельного блока включающего осциллограф типа С-173, источники питания, измерительные приборы.

На лицевой панели стенда расположены измерительные приборы, ручки потенциометров и переключателя, гнездо для подключения генератора прямоугольных импульсов Г5-54, панель для включения исследуемого транзистора, а также тумблер включения стенда и индикаторная лампочка.

Электрическая схема стенда показана на рисунке 3.1.

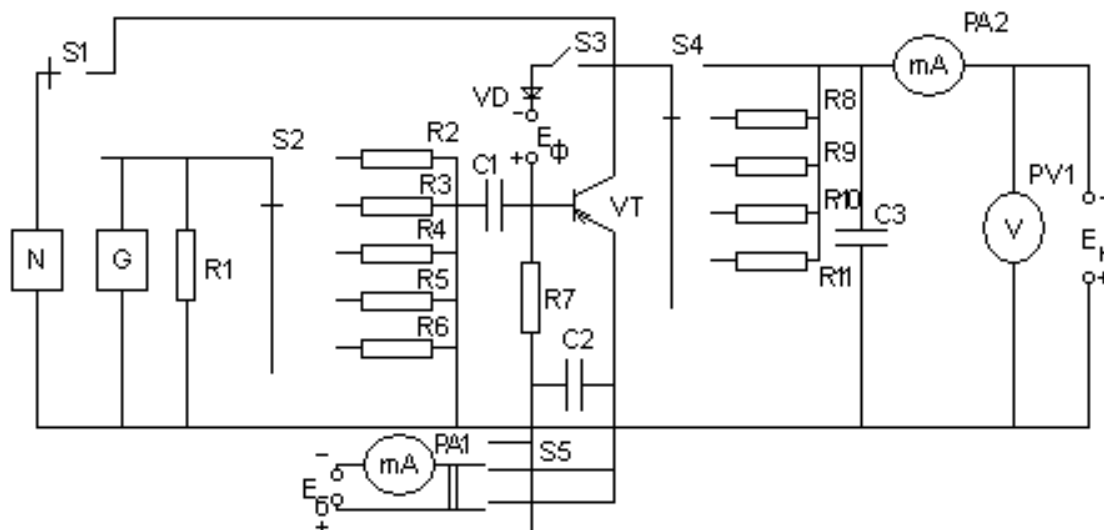


Рисунок 3.1 – Электрическая схема стенда

Электрическая схема стенда содержит три источника питания транзистора. Коллекторная цепь транзистора питается от источника регулируемого напряжения E_k . Напряжение регулируется плавно от 0 до 15В и измеряется вольтметром PV1. Ток коллектора измеряется миллиамперметром PA2. В коллекторную цепь с помощью переключателя S4 можно включать различные сопротивления нагрузки от 0 до 10 кОм.

Остаточное напряжение между коллектором и эмиттером измеряется осциллографом.

От источника регулируемого напряжения E_b через переключатель полярности S5 и резистор R7 питается цепь базы транзистора. Ток базы устанавливается в пределах от 100 мкА до 1 мА и измеряется микроамперметром PA1.

При исследовании процесса переключения транзистора используется генератор прямоугольных импульсов Г5-54. Амплитуда импульса тока базы изменяется посредством включения в цепь базы переключателем S2 различных сопротивлений от 1.5 до 10 кОм. Генератор импульсов отделен от цепи питания базы постоянным током конденсатором C1.

Источник питания E_ϕ используется для создания смещения в цепи обратной связи. Включение цепи обратной связи производится тумблером S3.

Конденсаторы С2 и С3 необходимы лишь при импульсных измерениях.

3.3 Методические указания

1. Перед началом исследований необходимо оценить пределы измерения величин и пределы шкал измерительных приборов.

2. При исследовании транзистора запрещается превышать максимальные значения токов и напряжений.

3. Для измерения остаточного напряжения необходимо в цепь коллектора включить сопротивление 1 кОм и, увеличивая постепенно ток базы, перевести транзистор в режим насыщения. С помощью переключателя S1 подключать осциллограф и измерить остаточное напряжение.

4. Процесс переключения транзистора исследуется при токе базы равном нулю.

5. Амплитуда импульса тока базы, приводящая транзистор из режима отсечки в режим насыщения, подсчитывается по формуле:

$$I_{\delta} = \frac{U_{имп}}{R_{\delta}},$$

где $U_{имп}$ – амплитуда импульса напряжения;

R_{δ} – сопротивление в цепи базы.

6. Определение коэффициента передачи тока базы производится по снятым выходным статическим характеристикам.

3.4 Содержание отчета

Отчет должен содержать:

- 1) титульный лист;
- 2) введение;
- 3) паспортные данные исследуемого прибора;
- 4) схему для исследования процесса переключения;
- 5) таблицы с экспериментальными данными;
- 6) все полученные осциллограммы напряжений;
- 7) графики зависимости длительности фронтов и времени рассасывания от степени насыщения;
- 8) все значения измеренных параметров ключевого режима;
- 9) семейство статических выходных характеристик.

4 Рекомендуемая литература

1. Основы теории транзисторов и транзисторных схем : / И. П. Степаненко. - 4-е изд., перераб. и доп. - М. : Энергия, 1977. - 671 с
2. Импульсные устройства : Учебное пособие для вузов / Юрий Николаевич Ерофеев. - 3-е изд., перераб. и доп. - М. : Высшая школа, 1989. - 527 с

Учебное пособие

Шангин А.С.

Исследование импульсных свойств биполярного транзистора

Методические указания к лабораторной работе

Усл. печ. л. _____ Препринт
Томский государственный университет
систем управления и радиоэлектроники
634050, г.Томск, пр.Ленина, 40