

Министерство образования и науки РФ
ТОМСКИЙ ГОСУДАРСТВЕННЫЙ УНИВЕРСИТЕТ
СИСТЕМ УПРАВЛЕНИЯ И РАДИОЭЛЕКТРОНИКИ
(ТУСУР)

**Кафедра радиоэлектронных технологий и экологического
мониторинга
(РЭТЭМ)**

Утверждаю:
Зав. каф. РЭТЭМ, д.т.н.
_____ В.И.Туев
« ____ » октября 2012

ПРИБОРЫ И ДАТЧИКИ ЭКОЛОГИЧЕСКОГО КОНТРОЛЯ

**Методические указания по выполнению курсовой работы
для студентов специальностей**

020801 «Экология»
280101 «Безопасность жизнедеятельности в техносфере»

Разработал:
Зав. каф. РЭТЭМ, д.т.н.
_____ В.И.Туев
Ассистент каф. РЭТЭМ
_____ В.С.Солдаткин

2012

Аннотация

Настоящие методические указания составлены на основе государственного образовательного стандарта высшего профессионального образования (ГОС) по направлениям подготовки дипломированного специалиста 020801 «Экология», 280101 «Безопасность жизнедеятельности в техносфере». Методические указания предназначены для студентов, изучающих специальную дисциплину «Приборы и датчики экологического контроля» и содержат необходимую информацию для самостоятельного выполнения и оформления курсовой работы (проекта). В результате выполнения курсовой работы (проекта) студенты должны расширить свои знания по изучаемой дисциплине, а также овладеть навыками сбора, обработки, анализа и систематизации научно-технической информации.

Содержание

Аннотация	2
Содержание	3
Цель курсовой работы (проекта)	4
Предъявляемые требования	4
Написание курсовой работы	5
Тематики курсовых работ	7
Тематики курсовых работ и их краткое описание	8
Рекомендуемая литература	42
Требования к защите курсовой работы	47

Цель курсовой работы (проекта)

Цель курсовой работы – закрепление теоретических знаний, умения выбирать необходимые приборы и датчики для оценки экологическую обстановки, уметь корректно обрабатывать полученные результаты измерений и делать объективные выводы и предложения.

Студенты должны в совершенстве знать функции и принцип работы приборов и датчиков для экологического контроля, владеть методикой сбора и обработки информации, анализировать полученные результаты измерений. Уметь применять полученные знания.

Предъявляемые требования

Курсовая работа должна содержать теоретический и практический материал по отдельным направлениям применения приборов и датчиков для экологического контроля. В ней могут быть рассмотрены вопросы применения того или иного прибора в условиях опасного производства для экологического контроля окружающей среды, применение приборов в условиях техногенной аварии, применение приборов для прогнозирования экологической обстановки, применение приборов экологического контроля в повседневной жизни.

Основное требование при выполнении курсовой работы – умение увязать теоретические знания с практическим применением приборов и датчиков экологического контроля.

По результатам курсовой работы студент может выступать на конференциях, семинарах по рассматриваемой проблеме.

Написание курсовой работы

Курсовая работа должна включать: введение, основную часть и заключение.

Во введении даются краткая характеристика и современное состояние рассматриваемого вопроса. Указываются цель и задачи работы, объект исследования, выполненные разработки и элементы новизны, привнесенные в процессе написания работы. Обосновывается актуальность выбранной темы.

Основная часть работы должна содержать вопросы, предусмотренные в плане курсовой работы. Вначале описываются теоретические положения, раскрывающие сущность рассматриваемой проблемы, анализируются собранные материалы, характеризующие практическую сторону объекта исследования. Этот раздел работы следует иллюстрировать таблицами, схемами (диаграммами), фотографиями, проспектами и другими материалами. В расчетной части можно привести формулы, нормативные и статистические материалы, необходимые для обоснования отдельных положений. При использовании материалов из других источников следует делать сноски с указанием автора, названия и год издания книги или других материалов.

Заключение должно состоять из выводов и предложений, которые получены в результате работы. Их следует формулировать четко и по пунктам.

Литература содержит список учебной, научной литературы, научных статей, законодательных и нормативных актов и проч., использованных источников при выполнении курсовой работы.

Курсовая работа должна содержать титульный лист, план работы, список используемой литературы и приложения. Объем работы должен составлять 25-30 страниц компьютерного текста, шрифт № 14 через 1,5 интервала.

Страницы должны иметь поля и пронумерованы. В приложениях страницы не нумеруются. Иллюстрации, рисунки, чертежи, графики, фотографии, которые приводятся по тексту работы, следует нумеровать.

Представленная курсовая работа проверяется преподавателем, а результаты проверки отражаются в рецензии.

При положительном заключении работа допускается к защите, о чем делаются записи на титульном листе работы и в рецензии.

При отрицательной рецензии работа возвращается на доработку с последующим представлением на повторную проверку с приложением рецензии.

Тема курсовой работы выбирается в зависимости от первой буквы фамилии студента:

Номер темы*	Начальная буква фамилии студента	Номер темы	Начальная буква фамилии студента
№1, 13	А	№7, 19	Л, М
№2, 14	Б	№8, 20	Н, О, П
№3, 15	В, Г	№9, 21	Р, С, Т
№4, 16	Д, Е	№10, 22	У, Ф, Х
№5, 17	Ж, З	№11, 23	Ц, Ч, Ш, Щ
№6, 18	И, К	№12, 24	Э, Ю, Я

* - с учетом профессиональной ориентации и опыта работы студент может выбрать любую тему при согласовании с преподавателем.

Если рекомендуемая тема курсовой работы не совпадает с профилем работы студента, то по согласованию с преподавателем она может быть изменена на другую из числа рекомендуемых.

Тематика курсовых работ:

№	Тема курсовой работы
1	Метрологические характеристики и погрешности измерений
2	Термометры расширения
3	Термоэлектрические термометры
4	Термометры сопротивления
5	Оптическая пирометрия
6	Оптические датчики
7	Тепловые приёмники излучения
8	Волоконная оптика
9	Датчики деформации
10	Электрохимические датчики
11	Датчики влажности воздуха
12	Датчики газового состава
13	Пьезоэлектрические датчики
14	Барометры
15	Приборы для измерения скорости воздушного потока
16	Приборы и методы для измерения спектра излучения, цветовой температуры источника света и его координат цветности
17	Приборы измерения радиационного фона (дозиметры)
18	Приборы для измерения расстояния оптическим методом
19	Приборы и методы измерения энергетических и световых величин источников света
20	Приборы для спектрального анализа состава вещества
21	Приборы для измерения вибрации
22	Приборы для измерения шума
23	Методы измерения расхода и количества жидкостей и газов
24	Приборы для измерения запылённости

Тематика курсовых работ их краткое описание

1. Метрологические характеристики и погрешности измерений

Метрологическими называют характеристики, оказывающие влияние на результат и погрешность измерения. Под нормированием метрологическими характеристиками понимается количественное задание определенных номинальных значений и допустимых отклонений от этих значений.

Основной метрологической характеристикой средства измерения является его погрешность. Она характеризуется отличием показаний СИ от действительного значения измеряемой величины, под которой понимают значение физической величины, найденное экспериментальным путем с помощью рабочих эталонов.

По способу выражения различают абсолютную, относительную и приведенную погрешности СИ [1, 2, 3, 4].

2. Термометры расширения

Температура – один из важнейших показателей, который применяется в различных отраслях естествознания и техники. В физике и химии ее используют как одну из основных характеристик равновесного состояния изолированной системы, в метеорологии – как главную характеристику климата и погоды, в биологии и медицине – как важнейшую величину, определяющую жизненные функции.

Первые точные термометры, вошедшие в широкий обиход, изготовил немецкий физик Даниель Габриель Фаренгейт (1686–1736). Изобретатель родился на территории нынешней Польши, в Гданьске (тогда Данциг), рано осиротел, начал изучать торговое дело в Амстердаме, но не закончил обучения и, увлекшись физикой, стал посещать лаборатории и мастерские в Германии, Голландии и Англии. С 1717 г. жил в Голландии, где имел стеклодувную мастерскую и занимался изготовлением точных метеорологических приборов – барометров, альтиметров, гигрометров и

термометров. В 1709 г. он изготовил спиртовой, а в 1714 г. – ртутный термометр.

Ртуть оказалась весьма удобным рабочим телом, поскольку имела более линейный ход зависимости объема от температуры, чем спирт, нагревалась значительно быстрее спирта и могла использоваться при гораздо более высоких температурах. Фаренгейт разработал новый метод очистки ртути и использовал резервуар для ртути в форме цилиндра, а не шарика. Кроме того, для повышения точности термометров Фаренгейт, владевший стеклодувным мастерством, стал использовать стекло с наименьшим коэффициентом термического расширения. Лишь в области низких температур ртуть (температура замерзания $-38,86\text{ }^{\circ}\text{C}$) уступала спирту (температура замерзания $-114,15\text{ }^{\circ}\text{C}$).

Когда студент Андерс Цельсий (Цельсиус, 1701–1744) в шведском городе Упсала приступил под руководством профессора астрономии Э.Бурмана к метеорологическим наблюдениям, существовало множество разнообразных температурных шкал. Видимо, это и заставило астронома и физика обратиться к выбору и обоснованию наиболее надежной шкалы [1, 5, 6, 7].

3. Термоэлектрические термометры

Термопара – старейший и до сих пор наиболее распространенный в промышленности температурный датчик. Действие термопары основано на эффекте, который впервые был открыт и описан Томасом Зеебеком в 1822 г. Наиболее правильное определение этого эффекта следующее: a difference of potential will occur if a homogeneous material having mobile charges has a different temperature at each measurement contact. (Если гомогенный материал, обладающий свободными зарядами, имеет разную температуру на измерительных контактах, то между контактами возникает разность потенциалов). Для нас более привычно обычно приводимое в литературе несколько другое определение эффекта Зеебека – возникновении тока в

замкнутой цепи из двух разнородных проводников при наличии градиента температур между спаями. Второе определение, очевидно, следует из первого и дает объяснение принципу работы и устройству термопары. Однако, именно первое определение дает ключ к пониманию эффекта возникновения ТЭДС не в месте спая, а по всей длине термоэлектрода, что очень важно для понимания ограничений по точности, накладываемых самой природой термоэлектричества. Поскольку генерирование ТЭДС происходит по длине термоэлектрода, то показания термопары зависят от состояния термоэлектродов в зоне максимального температурного градиента. Поэтому поверку термопар следует проводить при той же глубине погружения в среду, что и на рабочем объекте. Учет термоэлектрической неоднородности особенно важен для рабочих термопар из неблагородных металлов [1, 8, 9, 10].

4. Термометры сопротивления

Термометры сопротивления предназначены для измерения температуры различных сред, температуры поверхностей твердых тел в: газовой, нефтяной, угольной, энергетической, металлургической, химической, нефтехимической, машиностроительной, металлообрабатывающей, приборостроительной, пищевой, деревообрабатывающей и других областях промышленности, а также в сфере ЖКХ и энергосбережения. Использование термометров сопротивления допускается в нейтральных, а также агрессивных средах, по отношению к которым материалы, контактирующие с измеряемой средой, являются коррозионностойкими.

Термометры сопротивления широко применяют для измерения температуры в интервале от — 260 до 750°С. В отдельных случаях они могут быть использованы для измерения температур до 1000°С.

Действие термометров сопротивления основано на свойстве вещества изменять свое электрическое сопротивление с изменением температуры. При измерении температуры термометр сопротивления погружают в среду,

температуру которой необходимо определить. Зная зависимость сопротивления термометра от температуры, можно по изменению сопротивления термометра судить о температуре среды, в которой он находится. При этом необходимо иметь в виду, что длина чувствительного элемента у большинства термометров сопротивления составляет несколько сантиметров, и поэтому при наличии температурных градиентов в среде термометром сопротивления измеряют некоторую среднюю температуру тех слоев среды, в которых находится его чувствительный элемент [1, 11, 12, 13, 14, 15].

5. Оптическая пирометрия

Оптической пирометрией называют совокупность оптических (бесконтактных) методов измерения температуры. При этом используются законы теплового излучения.

Для измерения температуры выше 800 град С применяют пирометры, принцип действия которых основан на определении величины излучения, испускаемого нагретыми телами.

Радиационные пирометры. Принцип действия радиационных пирометров состоит в том, что поток теплового излучения, испускаемого раскаленным телом, улавливается и фокусируется на теплочувствительной части прибора, соединенной с термопарой.

Оптические пирометры. Принцип действия оптических пирометров основан на сравнении в монохроматическом свете яркости излучения исследуемого накаливаемого тела с яркостью накала нити, интенсивность излучения которой в зависимости от температуры известна [1, 16, 17].

6. Оптические датчики

Оптические датчики - небольшие по размерам электронные устройства, способные под воздействием электромагнитного излучения в видимом, инфракрасном и ультрафиолетовом диапазонах подавать единичный или

совокупность сигналов на вход регистрирующей или управляющей системы. Оптические датчики реагируют на непрозрачные и полупрозрачные предметы, водяной пар, дым, аэрозоли.

Оптические датчики являются разновидностью бесконтактных датчиков, так как механический контакт между чувствительной областью датчика (сенсором) и воздействующим объектом отсутствует. Данное свойство оптических датчиков обуславливает их широкое применение в автоматических системах управления. Дальность действия оптических датчиков намного больше, чем у других типов бесконтактных датчиков.

Оптические датчики называют ещё оптическими бесконтактными выключателями, фотодатчиками, фотоэлектрическими датчиками.

По типу устройства оптические датчики делятся на моноблочные и двухблочные. В моноблочных излучатель и приёмник находятся в одном корпусе. У двухблочных датчиков источник излучения и приёмник оптического сигнала расположены в отдельных корпусах.

По принципу работы выделяют три группы оптических датчиков:

тип Т - датчики барьерного типа (приём луча от отдельно стоящего излучателя)

тип R - датчики рефлекторного типа (приём луча, отражённого катафотом)

тип D - датчики диффузионного типа (приём луча, рассеянно отражённого объектом) [1].

7. Тепловые приёмники излучения

Классификация, параметры и характеристики приемников излучения.

Классификация приемников излучения. Основные параметры приемников излучения: параметры чувствительности (интегральная, спектральная, токовая, вольтовая, относительная, абсолютная чувствительности, наклон люкс-омической характеристики), параметры шумовых и пороговых характеристик (порог чувствительности в заданной полосе частот, порог чувствительности в единичной полосе частот, удельный

порог чувствительности, обнаружительная способность, удельная обнаружительная способность), параметры спектральных характеристик (коротко- и длинноволновая границы спектральной чувствительности), параметры частотных и временных характеристик (время установления нормированной переходной характеристики, предельная частота). Основные характеристики приемников излучения: спектральные характеристики (абсолютная и относительная характеристики чувствительности), частотные и временные характеристики (относительная характеристика чувствительности, нормированная переходная характеристика), характеристики зависимости параметров от мощности излучения (энергетические характеристики фототока и напряжения фотосигнала, люкс-омическая характеристика), вольтовые характеристики (вольтамперная характеристика), пространственные характеристики (угловая характеристика чувствительности). Пересчет параметров приемников излучения.

Приемники излучения на основе внутреннего фотоэффекта.

Фотодиоды, инверсионные фотодиоды, фоторезисторы, функциональные фоторезисторы и фотодиоды, фотопотенциометры, фототранзисторы, фототиристоры, высокочастотные фотодиоды, фоточувствительные приборы с зарядовой связью, фоточувствительные приборы с зарядовой инжекцией и гибридные приемники, их принцип действия, параметры и характеристики, схемы включения.

Приемники излучения на основе внешнего фотоэффекта.

Фотоэлементы, фотоумножители, ЭОП, их принцип действия, параметры и характеристики, схемы включения.

Тепловые приемники излучения.

Болометры, термоэлементы, пироэлектрические приемники, приемники на термоупругом эффекте, оптико-акустические приемники, их принцип действия, параметры и характеристики, схемы включения.

Телевизионные передающие трубки.

Диссектор, видикон, кремникон, пировидикон, их принцип действия, параметры и характеристики [1, 18].

8. Волоконная оптика

Волоконная оптика - раздел оптики, в котором рассматривается передача света и изображения по световодам и волноводам оптического диапазона, в частности по многожильным световодам и пучкам гибких волокон. Волоконная оптика возникла в 50-х гг. 20 в.

В волоконно- оптических деталях световые сигналы передаются с одной поверхности (торца световода) на другую (выходную) как совокупность.

Поэлементная передача изображения волоконной деталью: изображение, поданное на входной торец; светопроводящая жила; изолирующая прослойка; мозаичное изображение, переданное на выходной торец элементов изображения, каждый из которых передаётся по своей световедущей жиле. В волоконных деталях обычно применяют стеклянное волокно, световедущая жила которого (сердцевина) окружена стеклом-оболочкой из др. стекла с меньшим показателем преломления. Вследствие этого на поверхности раздела сердцевины и оболочки лучи, падающие под соответствующими углами, претерпевают полное внутреннее отражение и распространяются по световедущей жиле. Несмотря на множество таких отражений, потери в световодах обусловлены главным образом поглощением света в массе стекла жилы. При изготовлении световодов из особо чистых материалов удаётся снизить ослабление светового сигнала до нескольких десятков и даже единиц дБ/км. Диаметр световедущих жил в деталях различных назначений лежит в области от нескольких мкм до нескольких мм. Распространение света по световодам, диаметр которых велик по сравнению с длиной волны, происходит по законам геометрической оптики; по более тонким волокнам (порядка длины волны) распространяются лишь отдельные типы волн или их совокупности, что рассматривается в рамках

волновой оптики. Для передачи изображения в волоконной оптике применяются жёсткие многожильные световоды и жгуты с регулярной укладкой волокон. Качество передачи изображения определяется диаметром световедущих жил, их общим числом и совершенством изготовления. Любые дефекты световодов портят изображение. Обычно разрешающая способность волоконных жгутов составляет 10—50 лин./мм, а в жёстких многожильных световодах и спечённых из них деталей — до 100 лин./мм. Изображение на входной торец жгута проецируется с помощью объектива. Выходной торец рассматривается через окуляр. Для увеличения или уменьшения действительного изображения применяются фоконы — пучки волокон с плавно увеличивающимся или уменьшающимся диаметром. Они концентрируют на выходном узком торце световой поток, падающий на широкий торец. При этом на выходе возрастают освещённость и наклон лучей. Повышение концентрации световой энергии возможно до тех пор, пока числовая апертура конуса лучей на выходе не достигнет числовой апертуры световода (её обычная величина 0,4—1). Это ограничивает соотношение входного и выходного радиусов фоконна, которое практически не превосходит пяти. Широкое распространение получили также пластины, вырезанные поперёк из плотно спечённых волокон. Они служат фронтальными стёклами кинескопов и переносят изображение на их внеш. поверхность, что позволяет контактно его фотографировать. При этом до плёнки доходит основная часть света, излучаемого люминофором, и освещённость на ней создаётся в десятки раз большая, чем при съёмке фотоаппаратом с объективом. Световоды и другие волоконно-оптические детали применяют в технике, медицине и во многих др. отраслях научных исследований. Созданы активные (лазерные) волокна, работающие как квантовые усилители и квантовые генераторы света, предназначенные для быстродействующих вычислительных машин. Особо прозрачные тонкие волоконные световоды с затуханием в неск. дБ/км применяются как кабели телефонной и телевизионной связи как в пределах объекта (здание, корабль и

т. п.), так и на расстоянии от него в десятки км. Волоконная связь отличается помехозащищённостью, малым весом линий передачи, позволяет сэкономить дорогостоящую медь и обеспечивает развязку электрических цепей. Волоконные детали изготавливаются из особо чистых материалов. Из расплавов подходящих марок стёкол вытягиваются световод и волокно. Предложен новый оптический материал — кристалловолокно, выращиваемое из расплава. Световодами в кристалло-волокне являются нитевидные кристаллы, а прослойками — добавки, вводимые в расплав. [1, 19]

9. Датчики деформации

Датчики деформации — класс измерительных приборов, предназначенных для определения параметров механической деформации твёрдых тел.

Тензодатчик - (от лат. *tensus* - напряжённый и датчик)-механоэлектрический прибор, преобразующий деформацию твёрдого тела, вызванную приложенным к нему механическим напряжением, в электрический сигнал; представляет собой чувствительный элемент тензометра - прибора, используемого для измерения величины и распределения деформации в твёрдых телах. Принцип работы тензометра основан на использовании зависимости физических свойств твёрдого тела от деформации, например тензорезистивного эффекта, связанного с изменением электрического сопротивления металлов или полупроводников в поле внешней деформации. Высоким значением тензочувствительности $5011-25.jpg$ где s -удельная электропроводность, Ds -изменение удельная электропроводности первичного преобразователя в поле деформации, e - относительная деформация), при высокой её анизотропии, обладают полупроводники, что определяется преобразованием энергетического спектра носителей заряда при направленной деформации. В зависимости от уровня легирования кристалла, рабочей температуры, типа проводимости, ориентации чувствительного элемента, величины деформации

тензочувствительность K полупроводниковых резисторов может изменяться от нескольких десятков до нескольких сотен. В металлах (сплавах металлов) K мало и достигает нескольких единиц, однако существенным преимуществом металлических тензодатчиков является более высокая температурная стабильность их параметров. Полупроводниковые тензодатчики характеризуются более сильной температурной зависимостью как удельного сопротивления, так и тензочувствительности резисторов, поэтому применяют высокую степень легирования тензорезисторов чувствительного элемента (вырожденный полупроводник), схемные методы термокомпенсации или стабилизацию температуры. Тензорезисторы на основе металлических сплавов изготавливают из константана, никель-молибденовой фольги, сплавов Fe - Cr - Al, Ni - Cr - Al и др. Разработаны методы изготовления тензорезисторов с помощью тонкоплёночной технологии. Тензорезисторы наносятся на изолирующую подложку, напыляемую непосредственно на исследуемую поверхность. Малая толщина таких тензорезисторов (15-30 мкм) - существенное преимущество при измерениях деформации в динамическом режиме в области высоких температур, где измерения деформации представляют собой спец. область исследований. Помимо тензодатчиков с тензорезистивными чувствительными элементами в области более высоких температур (500-600 °С) используются ёмкостные и индукционные тензодатчики, с помощью которых измеряют деформации (перемещения) до нескольких десятков мм. Как правило, проводят индивидуальную калибровку каждого датчика деформации. Электрооптические тензометры регистрируют с помощью оптических средств относительные перемещения базовых точек или полос, нанесённых на исследуемый образец. Такие тензометры (на базе лазерной оптики) используются для измерения деформаций при очень высоких температурах (более 2500 °С). В случае применения тензодатчика в измерительной системах с использованием вычислительных средств температурная зависимость параметров тензодатчика может быть учтена в

процессе машинной обработки данных измерений, что позволяет проводить измерения деформаций в соответствующем диапазоне температур (при контроле температуры с необходимой точностью) без снижения точности эксперимента. Таким же образом может быть учтена и кажущаяся деформация, которая определяется различием значений коэффициентов теплового расширения чувствительного элемента тензодатчика и материала исследуемой конструкции. Принимая во внимание различную временную стабильность параметров разных типов тензодатчиков, периодически проводят повторную калибровку чувствительных элементов механоэлектрических преобразователей [1, 20].

10. Электрохимические датчики

Принцип действия прибора основан на явлении протекания специфичной химической реакции (электрохимической реакции) в электрохимической ячейке, представляющей собой емкость с раствором электролита с электродами (анодом и катодом).

Анализируемый газ вступает в химическую реакцию с электролитом, заполняющим ячейку. В результате в растворе возникают заряженные ионы, между электродами начинает протекать электрический ток, пропорциональный концентрации анализируемого компонента в пробе. Электрический датчик обрабатывает возникающий электрический сигнал [1, 21].

11. Датчики влажности воздуха

Под влажностью воздуха подразумевают содержание водяного пара в воздухе. Влажность бывает абсолютной и относительной. Вопрос измерения влажности волновал физиков и метеорологов уже давно. Влажность воздуха влияет на организм человека, а значит, её просто необходимо контролировать и измерять. На всех изделиях электронной техники проводят климатические испытания на воздействие повышенной влажности. Например полупроводниковые приборы, согласно ГОСТ 11639 – 84, должны быть

устойчивы к воздействию повышенной влажности, относительная влажность при температуре + 250С без конденсации влаги в течении 12 месяцев 98%.

Под влажностью воздуха подразумевается содержание водяных паров в воздухе. Абсолютная влажность a - количество водяного пара в граммах содержащихся в одном кубическом метре воздуха ($\text{г}/\text{м}^3$).

Упругость водяного пара e находящегося в воздухе или парциальное давление, выражается в миллибарах или мм. рт. ст. Абсолютная влажность и упругость водяного пара воздуха связаны выражением

$$a=217e/T \quad \text{или} \quad a=0,8e/1 +T,$$

где T — температура водяного пара (воздуха) в K и C соответственно – температурный коэффициент объёмного расширения пара.

Относительная влажность воздуха f – отношение упругости водяного пара, содержащегося в воздухе, к упругости водяного пара насыщающего пространство при температуре t – выраженное в процентах:

$$f=e \times 100\% / E$$

где E - максимально возможная упругость пара при данной температуре.

Точка росы, при которой водяной пар, находящийся в воздухе достигает насыщения при неизменном давлении, т.е. $e = E$.

Наиболее распространенными датчиками измерения влажности воздуха являются психрометры и волосные гигрометры.

Работа психрометрических датчиков основана на зависимости интенсивности испарения с водной поверхности от дефицита влажности соприкасающегося с ней воздуха. Для измерения влажности этот метод практически реализует косвенным определением интенсивности испарения путем измерения понижения температуры тела, с поверхности которого происходит испарение, за счёт затраты тепла тела на испарение воды.

Масса воды M , испаряющаяся с поверхности площадью S за отрезок времени t , определяется формулой Дальтона:

$$M = \frac{CS(E-e)}{P} \times t,$$

Расход тепла Q на испарение массы воды M будет равен:

$$Q = ML = \frac{CS(E - e)}{p} \times t_{вр} \times L,$$

где L - теплота парообразования воды.

Как только температура поверхности тела (воды) понизится относительно окружающего воздуха, благодаря теплообмену из воздуха к телу через охлажденную поверхность начнёт поступать тепло Q , которое определяется формулой

$$Q = BS(t_b - t_m) \times t_{вр},$$

где B - коэффициент внешнего теплообмена;

t_b и t_m – соответственно температура воздуха и охлажденного тела;

S – площадь поверхности, через которую осуществляется теплообмен;

$t_{вр}$ – отрезок времени.

При установившемся процессе расход тепла на испарение будет равен притоку тепла из воздуха

$$Q = Q$$

следовательно, будем иметь:

$$\frac{CS(E-e)}{p} = BS(t-t)t$$

Решая это уравнение относительно e и полагая, что $S=S$, получаем

$$e = E - A(t_b - t_m)p$$

Данное выражение называют психрометрической формулой, а коэффициент $A=B/cL$ – психрометрическим. Психрометрический коэффициент зависит от скорости движения воздуха испаряющегося с поверхности, однако при скорости более 2 м/с эта зависимость становится слабой.

Приборы, принцип работы которых основан на указанном методе называют психрометрами и содержат два термометра. Одним измеряют температуру тела t , с поверхности которого происходит испарение, а другим температуру окружающего воздуха t .

Психрометры, содержащие аспирационное устройство, обеспечивающее протяжку воздуха с постоянной скоростью 2 м/с называются аспирационными.

Психрометрический коэффициент для этого вида психрометров $A = 0.00662$, а формула для вычисления влажности по аспирационному психрометру имеет вид:

$$e = E - 0.00662p(t-t).$$

На практике влажность вычисляют по специальным психрометрическим таблицам.

Волосные гигрометры широко используются для определения влажности в помещениях. Принцип его работы основан на способности человеческого волоса изменять свою длину при изменении влажности окружающей среды. Удлинение волоса при изменении относительной влажности от 0 до 100% составляет 2.5%. Волосы для гигрометра подвергают специальной химической и механической обработке. Широкое применение нашли волосные гигрометры барабанного типа с фиксацией на ленте [1, 23, 24, 25].

12. Датчики газового состава

Характеристики датчиков газового состава также претерпевают заметную эволюцию: появляются новые датчики с более высокой селективностью, происходит их миниатюризация, приспособление к измерению непосредственно в рабочем объеме; некоторые из них способны заменить сложные и громоздкие анализаторы.

Граница между «датчиками» и «анализаторами» в случае анализа газа является расплывчатой. При ее определении используются три критерия:

– возможность оперативного использования в непрерывном или квазинепрерывном режиме для контроля газовой среды либо определения ее физических параметров (температуры, давления, скорости циркуляции, содержания пыли и т.п.);

- отсутствие необходимости в использовании химических реагентов;
- невмешательство оператора в каждое измерение (для отбора проб, поверки и т.д.).

Это определение датчиков специально дается нестрого. Анализаторы, которые не рассматриваются как датчики газового состава, это масс-спектрометры, анализаторы на основе хемолюминесценции (ионизация газа под действием высокоэнергетического ультрафиолетового излучения) и приборы ядерного магнитного резонанса (ЯМР).

Возможна следующая классификация датчиков газового состава:

- а) электрохимические датчики на основе твердых электролитов;
- б) электрические датчики;
- в) катарометры;
- г) парамагнитные датчики;
- д) оптические датчики [1, 26].

13. Пьезоэлектрические датчики

Пьезоэлектрический датчик, измерительный преобразователь механического усилия в электрический сигнал; его действие основано на использовании пьезоэлектрического эффекта. Один из вариантов конструкции пьезоэлектрических датчиков давления показан на рис. 1

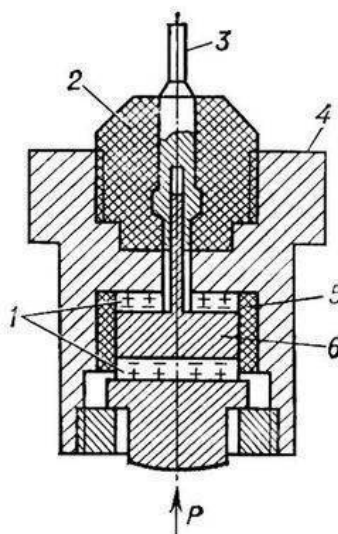


Рис.1 Пьезоэлектрический датчик давления (схема)

Под действием измеряемого давления на внешней и внутренней сторонах пары пластин пьезоэлектрика возникают электрические заряды, причём суммарная эдс (между выводом и корпусом) изменяется пропорционально давлению. Пьезоэлектрические датчики целесообразно применять при измерении быстроменяющегося давления; если давление меняется медленно, то возрастает погрешность преобразования из-за "стекания" электрического заряда с пластин на корпус. Включением дополнительного конденсатора параллельно пьезоэлектрическому датчику можно уменьшить погрешность измерения, однако при этом уменьшается напряжение на выводах датчика. Основные достоинства пьезоэлектрических датчиков — их высокие динамические характеристики и способность воспринимать колебания давления с частотой от десятков Гц до десятков МГц. Применяются при тензометрических измерениях, в весовых и сортировочных (по весу) устройствах, при измерениях вибраций и деформаций и т.д. [1, 27].

14. Барометры

Барометр (от греч. *baros* — тяжесть, вес и *metreo* — измеряю), прибор для измерения атмосферного давления. Наиболее распространены: жидкостные барометры, основанные на уравнивании атмосферного давления весом столба жидкости; деформационные барометры, принцип действия которых основан на упругих деформациях мембранной коробки; гипсотермометры, основанные на использовании зависимости точки кипения некоторых жидкостей, например воды, от внешнего давления.

Наиболее точными стандартными приборами являются ртутные барометры: ртуть благодаря большой плотности позволяет получить в барометре сравнительно небольшой столб жидкости, удобный для измерения. Ртутные барометры представляют собой два сообщающихся сосуда, наполненных ртутью; одним из них служит запаянная сверху стеклянная трубка длиной около 90 см, не содержащая воздуха. За меру

атмосферного давления принимается давление столба ртути, выраженное в мм рт. ст. или в мБар.

Для определения атмосферного давления в показания ртутного барометра вводят поправки: 1) инструментальную, исключаящую погрешности изготовления; 2) поправку для приведения показания барометра к 0°С, т.к. показания барометра зависят от температуры (с изменением температуры меняется плотность ртути и линейные размеры деталей барометра); 3) поправку для приведения показаний барометра к нормальному ускорению свободного падения ($g_n = 9,80665 \text{ м/сек}^2$), она обусловлена тем, что показания ртутных барометров зависят от географической широты и высоты над уровнем моря места наблюдений.

В зависимости от формы сообщающихся сосудов ртутные барометры подразделяют на 3 основных типа: чашечные, сифонные и сифонно-чашечные. Практически применяют чашечные и сифонно-чашечные барометры. На метеорологических станциях пользуются стационарным чашечным барометры.

Он состоит из барометрической стеклянной трубки, опущенной свободным концом в чашу. Вся барометрическая трубка заключена в латунную оправу, в верхней части которой сделана вертикальная прорезь; на краю прорези нанесена шкала для отсчёта положения мениска ртутного столба. Для точной наводки на вершину мениска и отсчёта десятых долей применяется особый визир, снабженный нониусом и перемещаемый винтом. Отсчёт высоты ртутного столба производят по положению ртути в стеклянной трубке, а изменение положения уровня ртути в чашке учитывается применением компенсированной шкалы так, что отсчёт по шкале получается непосредственно в миллибарах. При каждом барометре имеется небольшой ртутный термометр для введения температурной поправки. Чашечные барометры выпускаются с пределами измерения 810—1070 мбар и 680—1070 мбар; точность отсчёта 0,1 мбар.

В качестве контрольного применяется сифонно-чашечный барометр. Он состоит из двух трубок, опущенных в барометрическую чашу. Одна из трубок закрыта, а другая сообщается с атмосферой. При измерении давления винтом поднимают дно чашки, подводя мениск в открытом колене к нулю шкалы, а затем отсчитывают положение мениска в закрытом колене. Давление определяют по разности уровней ртути в обоих коленах. Предел измерения этого Б. 880—1090 мбар, точность отсчёта 0,05 мбар.

Все ртутные барометры — абсолютные приборы, т.к. по их показаниям непосредственно измеряют атмосферное давление [1, 28, 29].

15. Приборы для измерения скорости воздушного потока

Приборы для измерения параметров воздушного потока в вентсистемах и газоходах

При контроле работы отопительного оборудования и наладке систем вентиляции возникает вопрос: какой прибор использовать для измерения в воздуховодах (газоходах) таких параметров воздушного потока, как скорость и объемный расход? На рынке представлено большое количество приборов: крыльчатые анемометры с различными диаметрами крыльчаток, термоанемометры, дифференциальные манометры с различными пневмометрическими (напорными) трубками, комбинированные приборы и так далее. Выбор прибора зависит от того, где проводятся измерения – на вентиляционной решетке или непосредственно в воздуховоде (газоходе), каков диапазон скоростей, температура, запыленность. В этой статье приводятся принципиальные различия между приборами, а также даны советы по выбору приборов в зависимости от задачи наладчика. Технические характеристики приведенных в статье приборов указаны приблизительно, так как существует множество моделей с различными параметрами.

Конструктивные особенности приборов.



На рис. показана линейка приборов для измерения параметров воздушного потока на примере одной из фирм-производителей, в порядке перечисления: термоанемометр, крыльчатый анемометр, дифференциальный манометр, пневмометрические трубки, комбинированный прибор со сменными зондами, воронки для определения объемного расхода [1, 30].

Прибор / характеристики	Термоанемометр	Крыльчатый анемометр	Дифференциальный манометр (дифманометр) с напорной трубкой
Чувствительный элемент	«Обогреваемая струна»	Крыльчатка	Датчик давления
Принцип измерения	При прохождении через струну потока воздуха она охлаждается, и меняется ее сопротивление, которое пропорционально скорости воздуха.	Скорость определяется по числу оборотов вращающейся под действием потока воздуха крыльчатки.	Напорные трубки (Пито, НИИОГАЗ и др.) имеют два канала, соединяемые шлангами со штуцерами дифманометра. Они воспринимают полное и статическое давление в воздуховоде, по которым прибор измеряет динамический напор, на основе которого вычисляются скорость потока и объемный расход.
Область применения	Воздуховоды, решетки, аттестация рабочих мест. Применяется в основном для измерения малых скоростей	Диаметр крыльчатки: D=16-25мм – воздуховоды, D=60-100мм - решетки	Область применения
Приблизительный диапазон измерения	0,1 ... 20-30 м/с	от 0,2 ... 0,6 м/с до 15 ... 40 м/с	2-4 ... 20-100 м/с Скорость потока в соответствии с ГОСТ 17.2.4.06-90 должна быть не менее 4 м/с. На практике минимальная скорость

			может быть от 2 до 10 м/с в зависимости от диапазона измерения давления. Максимальная скорость ограничивается конструктивными особенностями трубки и техническими средствами проведения поверки.
Относительная погрешность по скорости	около 5%	3-5%	3-5%
Средняя рабочая температура зонда (трубки)	-20 ... +70 °С	-20 ... +70 °С	-40 ... +600 °С

16. Приборы и методы для измерения спектра излучения, цветовой температуры источника света и его координат цветности

Спектроколориметр - предназначен для измерения координат цветности и коррелированной цветовой температуры источников света в международной колориметрической системе МКО 1931г. и 1976 г. (Международной Комиссии по Освещению), освещенности, создаваемой нормально расположенными источниками, яркости самосветящихся и несамосветящихся поверхностей накладным способом и яркости киноэкранов [31, 32, 33].

17. Приборы измерения радиационного фона (дозиметры)

Дозиметр — устройство для измерения дозы или мощности дозы ионизирующего излучения, полученной прибором (и тем, кто им пользуется) за некоторый промежуток времени, например, за период нахождения на некоторой территории или за рабочую смену. Измерение вышеописанных величин называется дозиметрией.

Бытовой дозиметр предназначен для установления радиационной обстановки и по сути представляют собой средства индикации. Дозиметры

делятся на несколько основных групп: индикатор-сигнализатор, индикатор-измеритель, аппараты, комбинирующие эти функции, а также существуют дозиметры, которые измеряют еще ряд параметров, встроенные в какую либо бытовую технику. Основное требование при выборе данного прибора – это простота в эксплуатации, когда при минимуме знаний мы легко и просто можем получить результат и оценить его, при этом нам хотелось бы обладать максимально точным результатом и приобрести прибор за совсем скромные деньги. Индикаторы-сигнализаторы: выводят результат замеров с помощью световой или звуковой индикации, обнаружив источник радиации, аппарат начинает издавать звуки, при этом на дисплее мы видим цифровую оценку уровня радиации(стрелочные приборы, аналоговые и цифровые дисплеи). Обычно уровень радиации измеряют в мкЗв/ч и мкР/ч, зачастую производители дозиметров указывают и ту и другую величины, для того чтобы потребителям было удобнее ориентироваться и оценить уровень радиации в более привычных величинах. Индикаторы – измерители представляют собой стрелочный дозиметр или прибор с аналоговой шкалой, и наиболее наглядно отражают полученную информацию. Более того, прибор с аналоговой шкалой лучше демонстрирует тенденцию изменения радиационной обстановки. Стрелочные приборы обычно используют еще и цветовую индикацию, например мощность дозы до 0,6 мкЗв/ч (60 мкР/ч), окрашивают в зеленый цвет, в диапазоне от 0,6 мкЗв/ч (60 мкР/ч) до 1,2 мкЗв/ч (120 мкР/ч) – в желтый, а облучение, соответствующий значениям свыше 1,2 мкЗв/ч (120 мкР/ч), в красный или розовый цвет. Таким же образом цвет используют и в аналоговых аппаратах. В свободной продаже можно встретить разнообразные модели дозиметров, которые выпущены специально для использования в быту, для определения уровня радиоактивности сомнительных продуктов, предметов, стройматериалов и т.д. [1, 33, 34, 35].

18. Приборы для измерения расстояния оптическим методом

Лазерные дальномеры - современные электронно-оптические приборы (лазерные рулетки), используемые для определения дальности до любого предмета на местности. Погрешность измерений около одного миллиметра. В зависимости от модели прибора, дальномеры могут производить вычисления объемов и площадей помещений, а так же иметь различный набор сервисных функций. Принцип работы лазерного дальномера основан на измерении разности фаз отраженного от предмета, до которого измеряется расстояние, лазерного импульса и излученного. Лазерная рулетка – это компактный прибор. Он прост в использовании; имеет противоударный, пыле- и влагозащитный корпус для работы в любых условиях. Лазерные дальномеры помогают производить замеры в неудобных местах и из углов помещений. Прибор может оснащаться большим количеством дополнительных аксессуаров и принадлежностей, таких как алюминиевые штативы, отражатели, интерфейсные кабели, оптические визеры и т.д. Максимальная дальность определения расстояния индивидуальна для каждой модели лазерного дальномера [36, 37].

19. Приборы и методы измерения энергетических и световых величин источников света

Фотометрия (от фото... и ...метрия), раздел физической оптики, в котором рассматриваются энергетические характеристики оптического излучения, испускаемого источниками, распространяющегося в различных средах и взаимодействующего с телами. При этом энергия электромагнитных колебаний оптического диапазона усредняется по малым интервалам времени, которые, однако, значительно превышают период таких колебаний. Фотометрия охватывает как экспериментальные методы и средства измерений фотометрических величин, так и относящиеся к этим величинам теоретические положения и расчёты.

Основным энергетическим понятием фотометрии является поток излучения Φ_e , имеющий физический смысл средней мощности, переносимой электромагнитным излучением. Пространственное распределение Φ_e описывают энергетические фотометрические величины, производные от потока излучения по площади и (или) телесному углу. В фотометрии импульсной применяются также интегральные по времени фотометрические величины. В узком смысле фотометрией иногда называют измерения и расчёт величин, относящихся к наиболее употребительной системе редуцированных фотометрических величин – системе световых величин (освещённости, силы света, яркости, светимости и пр.; соответствующие энергетические фотометрические величины – энергетическая освещённость, энергетическая сила света, энергетическая яркость и т.д.). Световые величины – это фотометрические величины, редуцированные в соответствии со спектральной чувствительностью так называемого среднего светлоадаптированного человеческого глаза. Применяются и др. системы редуцированных (по отношению к др. приёмникам) фотометрических величин: эритемные, бактерицидные, фотосинтетические. Изучение зависимостей фотометрических величин от длины волны излучения и спектральных плотностей энергетических величин составляет предмет спектрофотометрии и спектрорадиометрии. Методы фотометрии широко применяются в астрономии для исследования космических источников излучения в различных диапазонах спектра излучения.

Фундаментальный для фотометрии закон $E = I/l^2$, согласно которому освещённость E изменяется обратно пропорционально квадрату расстояния l от точечного источника с силой света I был сформулирован И. Кеплером в 1604. Однако основоположником экспериментальной фотометрии следует считать П. Бугера, который опубликовал в 1729 описание визуального метода количественного сравнения источников света – установления (путём изменения расстояний до источников) равенства освещённостей соседних поверхностей с использованием в качестве прибора глаза. Методы

визуальной фотометрии применяются в отдельных случаях до настоящего времени (2-я половина 20 в.) и в результате работ советских учёных, которые ввели понятие так называемой эквивалентной яркости, распространены на область малых яркостей. В зависимости от используемых методов измерения фотометрических величин фотометрии условно делят на визуальную, фотографическую, фотоэлектрическую, фотохимическую и так далее.

Начатое И. Ламбертом (1760) развитие теоретических методов фотометрии нашло обобщённое выражение в теории светового поля, доведённой до стройной системы советским учёным А. А. Гершуном (30-е гг. 20 в.). Современная теоретическая фотометрия распространена на мутные среды. Теоретическая фотометрия основывается на соотношении $d\Phi_e = L_{ed}G$, выражающем в дифференциальной форме закон квадратов расстояний; здесь $d\Phi_e$ – дифференциал потока излучения элементарного пучка лучей, мерой множества которых является дифференциал dG фактора геометрического, L_e – энергетическая яркость излучения. Фотометрические свойства веществ и тел характеризуются пропускания коэффициентами t , отражения коэффициентами r и поглощения коэффициентами a , которые для одного и того же тела связаны очевидным соотношением $t + r + a = 1$. Ослабление потока излучения узконаправленного пучка при прохождении через вещество описывается Бугера – Ламберта – Бера законом.

Экспериментальные методы фотометрии основаны на абсолютных и относительных измерениях потока излучения различными селективными и неселективными приёмниками излучения (т. е. приёмниками, реакция которых зависит или не зависит от длины волны излучения). Для определения размерных фотометрических величин применяют либо фотометры с непосредственным сравнением неизвестного и известного потоков, либо фотометры, предварительно градуированные в соответствующих единицах измерения энергетических или редуцированных фотометрических величин. В частности, для передачи значений световых величин обычно используют сличаемые с государственными световыми

эталоны образцовые и рабочие светоизмерительные лампы – источники с известными фотометрическими характеристиками. Фотометрия лазерного излучения в основном построена по принципу использования образцовых и рабочих спектрально неселективных приёмников излучения, сличаемых с государственными эталонами мощности и энергии когерентного излучения лазеров. Измерение безразмерных величин t и r выполняется фотометрами с применением относительных методов, путём регистрации отношения реакций линейного приемника излучения на соответствующие потоки излучения. Применяется также уравнивание реакций линейного или нелинейного приёмника излучения изменением по определённому закону в известное число раз сравниваемых потоков излучения.

Теоретические и экспериментальные методы фотометрии находят применение в светотехнике и технике сигнализации, в астрономии и астрофизике, при расчёте переноса излучения в плазме газоразрядных источников света и звёзд, при химическом анализе веществ, в пирометрии, при расчётах теплообмена излучением и во многих др. областях науки и производства [38-45].

20. Приборы для спектрального анализа состава вещества

Спектральный анализ, физический метод качественного и количественного определения атомного и молекулярного состава вещества, основанный на исследовании его спектров. Физическая основа спектрального анализа - спектроскопия атомов и молекул, его классифицируют по целям анализа и типам спектров (см. Спектры оптические). Атомный спектральный анализ определяет элементный состав образца по атомным (ионным) спектрам испускания и поглощения, молекулярный спектральный анализ - молекулярный состав веществ по молекулярным спектрам поглощения, люминесценции и комбинационного рассеяния света.

Эмиссионный спектральный анализ производят по спектрам испускания атомов, ионов и молекул, возбуждённым различными

источниками электромагнитного излучения в диапазоне от γ -излучения до микроволнового. Абсорбционный спектральный анализ осуществляют по спектрам поглощения электромагнитного излучения анализируемыми объектами (атомами, молекулами, ионами вещества, находящегося в различных агрегатных состояниях).

Историческая справка. В основе атомного спектрального анализа лежит индивидуальность спектров испускания и поглощения химических элементов, установленная впервые Г. Р. Кирхгофом и Р. Бунзеном (1859-61). В 1861 Кирхгоф доказал на основе этого открытия присутствие в хромосфере Солнца ряда элементов, положив начало астрофизике. В 1861-1923 с помощью атомного спектрального анализа было открыто 25 элементов. В 1932 спектральным методом был открыт дейтерий.

Высокая чувствительность и возможность определения многих элементов в пробах малой массы сделали атомный спектральный анализ эффективным методом качественного анализа элементного состава объектов. В 1926 нем. физик В. Герлах положил начало количественному спектральному анализу. Для развития спектрального анализа и внедрения его на промышленных предприятиях СССР большую роль сыграли Г. С. Ландсберг, С. Л. Мандельштам, А. К. Русанов (Москва), А. Н. Филиппов, В. К. Прокофьев (Ленинград) и др [46-50].

21. Приборы для измерения вибрации

Современные технологии требуют непрерывного контроля за многими параметрами технологического процесса и контроля состояния оборудования. Одними из важнейших являются параметры механического движения, в частности параметры периодических перемещений исследуемого объекта в пространстве (вибрации). Этими параметрами являются виброперемещение (амплитуда вибрации) и виброскорость (частота вибрации).

Подобный контроль необходим в самых разных областях: в полупроводниковой электронике (контроль вибрации установок для выращивания кристаллов), в микроэлектронике (вибрация установок фотолитографии), в машиностроении (вибрация станков и биение деталей), в автомобильной промышленности (контроль вибрации отдельных узлов автомобилей и всего автомобиля в целом), на железнодорожном транспорте (датчики приближения поезда), в энергетике (контроль вибрации лопаток газовых турбин), в авиастроении (контроль биений турбин) и т.д.

Методы измерения вибрации.

Существует две группы методов измерения параметров вибрации: контактные, подразумевающие механическую связь датчика с исследуемым объектом, и бесконтактные, т.е. не связанные с объектом механической связью.

Контактные методы. Наиболее простыми являются методы измерения вибрации с помощью пьезоэлектрических датчиков. Они позволяют проводить измерения с высокой точностью в диапазоне низких частот и относительно больших амплитуд вибрации, но вследствие своей высокой инерционности, приводящей к искажению формы сигнала делает невозможным измерение вибрации высокой частоты и малой амплитуды. Кроме того, если масса исследуемого объекта, а следовательно и его инерционность не велика, то такой датчик может существенно влиять на характер вибрации, что вносит дополнительную ошибку в измерения.

Эти недостатки позволяет устранить метод открытого резонатора. Суть метода заключается в измерении параметров СВЧ резонатора, изменяющихся вследствие вибрации исследуемого объекта. Резонатор имеет два зеркала, причем одно из них фиксировано, а другое механически связано с исследуемым объектом. Регистрация перемещений при малых амплитудах вибрации производится амплитудным методом по изменению выходной мощности в случае проходной схемы включения резонатора или отраженной

мощности, в случае применения оконечного включения. Этот метод измерения требует постоянства мощности, подводимой к резонатору и высокой стабильности частоты возбуждения.

В случае больших амплитуд вибрации регистрируется смещение резонансной частоты, что можно сделать с очень высокой точностью. Для повышения добротности и уменьшения дифракционных потерь используют сферические зеркала. Разрешающая способность данного метода 3 мкм. Метод обладает малой инерционностью по сравнению с описанным выше, но его применение рекомендуется, если масса зеркала принципиально меньше массы исследуемого объекта.

Однако механическая связь датчика с исследуемым объектом далеко не всегда допустима, поэтому последние годы основное внимание уделяется разработке бесконтактных методов измерения параметров вибрации. Кроме того, их общим достоинством является отсутствие воздействия на исследуемый объект и пренебрежительно малая инерционность.

Все бесконтактные методы измерения вибрации основаны на зондировании объекта звуковыми и электромагнитными волнами.

Одной из последних разработок является метод ультразвуковой фазометрии. Он заключается в измерении текущего значения разности фаз опорного сигнала ультразвуковой частоты и сигнала, отраженного от исследуемого объекта. В качестве чувствительных элементов используется пьезоэлектрическая керамика.

На частоте ультразвука 240 кГц. чувствительность измерения виброперемещения 10 мкм. в диапазоне от 10 до 5*10 мкм., расстояние до объекта до 1.5 м. На частоте 32 кГц. чувствительность 30 мкм., расстояние до объекта до 2 м. С ростом частоты зондирующего сигнала чувствительность растет.

В качестве достоинств метода можно отметить дешевизну и компактность аппаратуры, малое время измерения, отсутствие ограничения снизу на частотный диапазон, высокую точность измерения низкочастотных

вибраций. Недостатками являются сильное затухание ультразвука в воздухе, зависимость от состояния атмосферы, уменьшение точности измерения с ростом частоты вибрации.

Большое распространение получили методы, основанные на зондировании объекта видимым светом. Все оптические методы подразделяются на две группы. К первой относятся методы, основанные на регистрации эффекта Доплера. Простейшим из них является гомодинный метод, который позволяет измерять амплитуды и фазы гармонических вибраций, но с его помощью невозможно исследовать негармонические и большие по амплитуде вибрации. Эти недостатки можно устранить используя гетеродинные методы. Но они требуют калибровки и, кроме того, измерительная аппаратура сильно усложняется.

Существенным недостатком перечисленных выше методов являются высокие требования к качеству поверхности исследуемого объекта. Но они теряют свое значение при использовании голографических методов, которые и образуют вторую группу. Голографические методы обладают высокой разрешающей способностью (до 0.05), но они требуют сложного и дорогостоящего оборудования. Кроме того, время измерений очень велико.

Общими недостатками оптических методов измерения вибрации являются сложность, громоздкость и высокая стоимость оборудования, большое энергопотребление, высокие требования к качеству поверхности исследуемого объекта, высокие требования к состоянию атмосферы (определенная влажность, отсутствие запыленности и т.п.). Кроме того, лазерное излучение оказывает вредное влияние на зрение обслуживающего персонала и требует дополнительных мер предосторожности и защиты.

Часть этих недостатков можно устранить применяя методы, основанные на использовании СВЧ излучения. Они подразделяются на интерференционные и резонаторные. В основе интерференционных методов лежит зондирование исследуемого объекта волнами ВЧ и СВЧ диапазонов, прием и анализ отраженных (рассеянных) объектом волн. Между

излучателем и исследуемым объектом в результате интерференции образуется стоячая волна. Вибрация объекта приводит к амплитудной и фазовой модуляции отраженной волны и к образованию сигнала биений. У выделенного сигнала переменного тока амплитуда пропорциональна виброперемещению, а частота соответствует частоте вибрации объекта.

Резонаторные методы основаны на размещении вибрирующего объекта в поле СВЧ резонатора (вне или, хотя бы частично внутри его), вследствие чего изменяются характеристики резонатора. Бесконтактное измерение параметров вибрации резонаторным методом возможно и при включении приемно-передающей антенны в частотнозадающую цепь СВЧ генератора, т.е. при работе в автогенераторном режиме. Такие системы называются автодинными генераторами или просто автодинами [1, 51].

22. Приборы для измерения шума

ВОЗ обращает внимание на недооценку общественностью влияния шума на здоровье, обращая внимание на неуклонное повышение фонового уровня шума, в частности в Европе. По сравнению с 80-ми годами в 90-е шумовой фон вырос на 26%. В большой степени это увеличение связывают с ростом числа автомобильного транспорта. Доказано, что превышение допустимых уровней шумового воздействия приводит к повышенной возбудимости нервной системы, ухудшению памяти, нарушениям кровообращения и другим негативным воздействиям.

Все методы измерения шума делятся на стандартные и нестандартные.

Стандартные измерения шума регламентируются соответствующими стандартами и обеспечиваются стандартизованными средствами измерения. Величины, подлежащие измерению, так же стандартизованы.

Нестандартные методы применяются при научных исследованиях и при решении специальных задач.

Измерительные стенды, установки, приборы и звукоизмерительные камеры подлежат метрологической аттестации в соответствующих службах с

выдачей аттестационных документов, в которых указываются основные метрологические параметры, предельные значения измеряемых величин и погрешности измерения.

Стандартными величинами, подлежащими измерению, для постоянных шумов являются:

уровень звукового давления L_p , дБ, в октавных или третьоктавных полосах частот в контрольных точках;

корректированный по шкале А уровень звука L_A , дБА, в контрольных точках.

Для непостоянных шумов измеряются эквивалентные уровни $L_{pэк}$ или $L_{Aэк}$.

Приборы для измерения шума - шумомеры - состоят, как правило, из датчика (микрофона), усилителя, частотных фильтров (анализатора частоты), регистрирующего прибора (самописца или магнитофона) и индикатора, показывающего уровень измеряемой величины в дБ.

По точности шумомеры делятся на четыре класса 0, 1, 2 и 3. Шумомеры класса 0 используются как образцовые средства измерения; приборы класса 1 - для лабораторных и натуральных измерений; 2 - для технических измерений; 3 - для ориентировочных измерений шума. Каждому классу приборов соответствует диапазон измерений по частотам: шумомеры классов 0 и 1 рассчитаны на диапазон частот от 20 Гц до 18 кГц, класса 2 - от 20 Гц до 8 кГц, класса 3 - от 31,5 Гц до 8 кГц.

Для измерения эквивалентного уровня шума при усреднении за длительный период времени применяются интегрирующие шумомеры. Приборы для измерения шума строятся на основе частотных анализаторов, состоящих из набора полосовых фильтров и приборов, показывающих уровень звукового давления в определенной полосе частот.

В зависимости от вида частотных характеристик фильтров анализаторы подразделяются на октавные, третьоктавные и узкополосные. Частотная характеристика фильтра $K(f) = U_{вых} / U_{вх}$ представляет собой зависимость

коэффициента передачи сигнала со входа фильтра $U_{вх}$ на его выход $U_{вых}$ от частоты сигнала f [52-55].

23. Методы измерения расхода и количества жидкостей и газов

На сегодняшний день большое значение имеет организация эффективного учета топливно-энергетических ресурсов и воды, что является одной из главных задач энергосбережения. Одними из наиболее распространенных приборов измерения расхода и количества жидкостей и газов являются расходомеры и счетчики с ультразвуковыми первичными преобразователями.

Ультразвуковые расходомеры (УЗР) имеют ряд важных преимуществ:

позволяют измерять с высокой точностью в широком динамическом диапазоне;

не создают потери напора за счет отсутствия элементов прибора в измерительном канале;

не влияют на гидродинамику потока;

обладают повышенной надежностью за счет отсутствия подвижных элементов;

обеспечивают возможность измерения расхода нефтепродуктов, агрессивных, неэлектропроводных, непрозрачных и неоднородных жидкостей (суспензий, пульп), в том числе многокомпонентных сред;

низкое энергопотребление;

предоставляют возможность имитационной поверки без демонтажа первичного преобразователя;

предоставляют возможность монтажа без остановки технологического процесса (для накладных приборов);

сохраняют технико-эксплуатационные характеристики во времени.

Метод измерения ультразвуковыми расходомерами основывается на соотношении скоростей распространения акустических колебаний в неподвижной среде и самой среды. Многообразие параметров, которые

зависят от скорости измеряемой среды, и предопределило большое количество способов измерения задержки прохождения сигнала от излучателя к приемнику и обратно. С дальнейшим развитием расходомеров данного типа преимущество предоставляется тем приборам, метрологические характеристики которых не зависят от условий эксплуатации — температуры, давления, концентрации примесей, и т.п.[56-59].

24. Приборы для измерения запылённости

Как в производстве, так и в жизни необходимо контролировать уровень запылённости и обеспечивать требования по гигиена труда.

Общие понятия:

Электронная гигиена; ЭГ (Ндп. вакуумная гигиена; электронно-вакуумная гигиена; технологическая гигиена; производственная гигиена): Комплекс обязательных требований, норм, средств и мероприятий, направленных на обеспечение заданных параметров технологического микроклимата с целью защиты изделий от неблагоприятных внешних воздействий в процессе производства.

(технологический) микроклимат: Искусственно создаваемые условия воздушной и газовой среды в помещениях и на рабочих местах для защиты изделий от неблагоприятных внешних воздействий.

Примечание - Воздушная среда характеризуется запыленностью, температурой, относительной влажностью, скоростью воздушного потока и его ламинарностью, избыточным давлением, уровнем вибрации и шума, напряженностью электромагнитного поля, уровнем электростатического заряда.

Чистое помещение; ЧП: Помещение, в том числе и производственное, характеризуемое по степени запыленности классом чистоты, в котором конструктивно- строительным решением и применением специальных технических средств обеспечиваются заданные параметры технологического микроклимата.

Чистое рабочее место; ЧРМ: Рабочее место в чистом помещении, характеризующееся по степени запыленности классом чистоты, на котором конструктивным решением и применением специальных технических средств обеспечиваются заданные параметры технологического микроклимата.

Класс чистоты помещения [рабочего места] (Ндп. уровень запыленности, уровень чистоты): Характеристика чистого помещения [рабочего места], определяемая нормами запыленности в них.

Служба электронной гигиены: Подразделение, осуществляющее координацию работ по обеспечению и контролю требований электронной гигиены.

Дисциплина в чистом помещении: Элемент технологической дисциплины, регламентирующий соблюдение персоналом чистого помещения требований и правил электронной гигиены, установленных в нормативно-технических документах [60].

Рекомендуемая литература

1. Смирнов Г.В. Приборы и датчики экологического контроля: учебное методическое пособие для специальностей 020801 (013100) "Экология" 280101 "Безопасность жизнедеятельности в техносфере" / Г. В. Смирнов; Федеральное агентство по образованию, Томский государственный университет систем управления и радиоэлектроники, Кафедра радиоэлектронных технологий и экологического мониторинга. - Томск : ТУСУР, 2007. - 127 с.(80 экз).
2. Л.А. Васильев «Основы метрологии и электроизмерительная техника», Донецкий национальный технический университет, 2004 [Электронный ресурс]. Режим доступа: <http://gendocs.ru/v29163>;
3. «Информационно-справочная система» Базовая метрологическая служба, Центр научно-технических и маркетинговых исследований, Узбекское агентство связи и информатизации [Электронный ресурс]. Режим доступа: http://metrolog.aci.uz/book_4.2.htm
4. В.В. Корчевский, И.Г. Румановский «Базовые методы и средства измерений и испытаний в технике» Электронное учебное пособие [Электронный ресурс]. Режим доступа:; <http://str2407.px6.ru/Pages/1.3.htm>
5. Левшин Г.Е. «Управление техническими системами» Учебное пособие. – Барнаул: Изд-во АлтГТУ, 2008. - 114 с [Электронный ресурс]. Режим доступа: <http://www.chem-astu.ru/chair/study/upr-techsys/>
6. Э.Г.Раков «Долгий путь термометров» [Электронный ресурс]. Режим доступа: <http://him.1september.ru/2008/04/1.htm>
7. Марио Льюцци, «Учение о теплоте. Поведение тел при нагревании», Составитель к.т.н. Савельева Ф. [Электронный ресурс]. Режим доступа: <http://www.bibliofond.ru/view.aspx?id=73493>
8. Информационный портал «Термоэлектрические термометры (термопары)» [Электронный ресурс]. Режим доступа: http://temperatures.ru/pages/termoelektricheskie_termometry

9. Н.В. Чистофорова, А.Г. Колмогоров «Измерение теплоэнергетических параметров», Часть 1, Ангарская государственная техническая академия, 2008 [Электронный ресурс]. Режим доступа: <http://window.edu.ru/library/pdf2txt/098/62098/32004/page5>
10. ГОСТ 14894-69 «Термоэлектрические термометры образцовые 2-го разряда и общепромышленного назначения для низких температур. Методы и средства поверки»
11. ГОСТ Р 8.624-2006 «Термометры сопротивления из платины, меди и никеля. Методика поверки»;
12. Преображенский В.П., «Теплотехнические измерения и приборы», 3-е изд., перераб., М.: 1978.
13. Геращенко О.А., Федоров В.Г., «Тепловые и температурные измерения»: Справочное руководство. Киев: «Наукова думка», 1965.
14. Бриндли К. Измерительные преобразователи: Справочное пособие: Пер. с англ. – М.: Энергоатомиздат. 1991.
15. «Термометры сопротивления МЕТРАН-2000» Руководство по эксплуатации СПГК.5242.200.00 РЭ [Электронный ресурс]. Режим доступа: http://www.metran.ru/netcat_files/778/723/Metran_2000_TS_may_09.pdf
16. Пирометрия [Электронный ресурс]. Режим доступа: http://www.himikatus.ru/art/tecnik_lab/0301.php
17. Научная библиотека избранных естественно-научных изданий научная-библиотека.рф, § 181. Оптическая пирометрия) [Электронный ресурс]. Режим доступа: http://www.sernam.ru/book_phis_t3.php?id=182
18. Примерная программа дисциплины «Источники и приемники излучения» [Электронный ресурс]. Режим доступа: http://www.edu.ru/db/portal/spe/progs/551900_654000_pf.08.htm
19. «Волоконная оптика», Физический энциклопедический словарь. — М.: Советская энциклопедия. Главный редактор А. М. Прохоров. 1983. [Электронный ресурс]. Режим доступа: http://dic.academic.ru/dic.nsf/enc_physics

20. В. В. Коломеец Физическая энциклопедия. В 5-ти томах. — М.: Советская энциклопедия. Главный редактор А. М. Прохоров. 1988;
21. И.Н. Андреев «Введение в электрохимические технологии», Краткий конспект лекций, Казанский государственный технологический университет, Казань 2006;
22. В.Н. Богословский Строительная теплофизика (теплофизические основы отопления, вентиляции и кондиционирования воздуха). – Учебник для вузов., М., «Высшая школа», 1970. 370 с;
23. В.И. Коряков, А.С. Запорожец Приборы в системах контроля влажности твердых веществ и их метрологические характеристики. // Практика приборостроения. – 2002. – №1. – С. 5–11;
24. Ю.А. Ивченко, А.А. Федоров Чем измерить влажность? // Датчики и системы. – 2003. – №8. – С. 53 – 54;
25. Б.В. Баркалов, Б.Е. Карпис Кондиционирование воздуха в промышленных, общественных и жилых зданиях. Стройиздат, – М., 1971.
26. (Раздел II Датчики газового состава [Электронный ресурс]. Режим доступа: <http://lot84.narod.ru/msfu/metod/metod2.htm>)
27. Большая советская энциклопедия: В 30 т. - М.: "Советская энциклопедия", 1969-1978;
28. В. Н. Кедрович М. С., Стернзат, Метеорологические приборы, Л., 1953;
29. С. И. Непомнящий, Большая советская энциклопедия: В 30 т. - М.: "Советская энциклопедия", 1969-1978;
30. <http://kipinfo.ru/info/stati/?id=105> (М.А. Коротков, И.С. Адаев, И.А. Левин «Измерение воздушного потока»);
31. ГОСТ 23198-94 Лампы электрические. Методы измерения спектральных и цветовых характеристик;
32. (Спектроколориметр «ТКА - ВД») [Электронный ресурс]. Режим доступа: http://www.tkaspb.ru/produkt/tka_vd.html

33. EUR 5287 «Технические рекомендации по контролю облучения людей внешним излучением», 1975;
34. Доклад МКРЕ №20 «Приборы радиационной безопасности и их применение» Международная комиссия по радиологическим единицам, 1971;
35. Доклад МКРЕ №33 «Радиационные величины и единицы»;
36. В.Д.Шаргородский «Лазерная дальнометрия»;
37. Принцип лазерной дальнометрии [Электронный ресурс]. Режим доступа: http://city-optic.ru/principy_lazernoy_daln
38. Бугер П., «Оптический трактат о градации света», пер. с франц., М., 1950;
39. А. А. Гершун, «Избр. труды по фотометрии и светотехнике», М., 1958;
40. Мешков В. В., «Основы светотехники», ч. 1–2, М. – Л., 1957–61;
41. П. М. Тиходеев, «Световые измерения в светотехнике. (Фотометрия)», 2 изд., М. – Л., 1962;
42. А. А. Волькенштейн, «Визуальная фотометрия малых яркостей», М. – Л., 1965;
43. Р. А.Сапожников, «Теоретическая фотометрия», 2 изд., Л., 1967;
44. М. М.Гуревич, «Введение в фотометрию», Л., 1968.
45. А. С. Дойников, Яндекс.Словари > БСЭ, 1969-1978
46. В. М. Чулановский, «Введение в молекулярный спектральный анализ», М. - Л., 1951;
47. Л. Беллами, «Инфракрасные спектры сложных молекул», пер. с англ., М., 1963;
48. Л. Беллами, «Применение спектроскопии в химии», пер. с англ., М., 1959;
49. Л. Беллами, «Определение индивидуального углеводородного состава бензинов прямой гонки комбинированным методом», М., 1959;
50. <http://www.chemport.ru/spectralanalysis.shtml> (В.Т.Алексян, «Спектральный анализ»);

51. Измерение вибрации. Приборы для измерения вибрации [Электронный ресурс]. Режим доступа: http://www.eurolab.ru/izmerenie_vibracii_pribory

52. Измерение шума. Приборы для измерения уровня шума [Электронный ресурс]. Режим доступа: http://www.eurolab.ru/izmerenie_shuma_pribory

53. ГОСТ 12.1.003-83 «ССБТ. Шум. Общие требования безопасности».- М.: Госстандарт России, 1983;

54. СНиП 11-12-88 «Защита от шума»;

55. Производственный шум, его источники и характеристики. Средства измерения шума. Шумомеры [Электронный ресурс]. Режим доступа: http://bgd.alpud.ru/private/Shum/Ist_shuma_2/2_C_shumomer.htm

56. И.В. Коробко, А.Н. Дидковская, П.К. Кузьменко «Ультразвуковой метод измерения расхода и количества жидкостей и газов», Киев 2006) [Электронный ресурс]. Режим доступа: <http://www.c-o-k.com.ua/content/view/376/>

57. ГОСТ 8.563.3-97 "ГСИ. Измерение расхода и количества жидкостей и газов методом переменного перепада давления. Процедура и модуль расчетов. Программное обеспечение";

58. ГОСТ 8.563.1-97 "ГСИ. Измерение расхода и количества жидкостей и газов методом переменного перепада давления. Диафрагмы, сопла ИСА 1932 и трубы Вентури, установленные в заполненных трубопроводах круглого сечения. Технические условия";

59. ГОСТ 8.586.5-2005 "ГСИ. Измерение расхода и количества жидкостей и газов с помощью стандартных сужающих устройств. Часть 5. Методика выполнения измерений"

60. ГОСТ Р 50116-92 Электронная гигиена. Термины и определения.

Требования к защите курсовой работы

Защита курсовой работы представляет собой доклад с презентацией 15 мин. 10 минут отводится на заслушивание доклада, 5 минут на вопросы. Презентация должна быть оформлена в электронном виде, и перед защитой не менее чем за 3 дня в распечатанном виде согласована с преподавателем. В презентации должно быть не менее 10 и не более 30 слайдов:

Слайд №1 – Титульный (Тема, докладчик);

Слайд №2 – Аннотация (что было сделано в процессе работы);

Слайд №3 – Введение (цель работы, актуальность, новизна, постановка задачи);

Слайд №4 – История проблематики по теме курсовой работы;

Слайд №5 – Термины и определения;

Слайд №6...Основная часть;

Слайд №7... Основная часть;

Слайд№ - Заключение (выводы по проделанной работе);

Слайд№ - Список литературы (не менее 15 источников).