

**Министерство образования и науки РФ
Федеральное государственное бюджетное образовательное
учреждение
высшего профессионального образования
Томский государственный Университет Систем Управления и
Радиоэлектроники
(ТУСУР)**

Кафедра Телекоммуникаций и основ радиотехники (ТОР)

Винокуров В.М.

**ПРОЕКТИРОВАНИЕ ГОРОДСКОЙ ТЕЛЕФОННОЙ СЕТИ
НА БАЗЕ ТЕХНОЛОГИИ SDN**

учебно-методическое пособие

Томск 2012

Рецензент

Богомолов С.И., канд. техн. наук, доцент

Винокуров В.М.

Руководство к курсовому проектированию и самостоятельной работе студентов по курсу «Анализ пропускной способности телекоммуникационных сетей и систем (АПСТСС)». Учебно-- методическое пособие / В.М. Винокуров; Томск. гос. ун–т систем упр. и радиоэлектроники. — Томск : Томск. гос. ун–т систем упр. и радиоэлектроники, 2012. — 48 с.

Иллюстраций – 23, таблиц – 15, список литературы – 12 названий, приложений – 3.

Учебно-методическое пособие предназначено для выполнения курсового проектирования по дисциплине и «Анализ пропускной способности телекоммуникационных сетей и систем (АПСТСС)». В учебном пособии излагаются принципы проектирования ГТС на базе оборудования SDH, приводятся способы построения сетей SDH, алгоритмы оптимизации первичной сети кольцевой структуры. Пособие предназначено для студентов ВУЗов специальности 210700.68 учебного направления «Инфокоммуникационные технологии и системы связи» и может быть использовано как при изучении специальных курсов, так и при выполнении курсовых и дипломных проектов. Рекомендуется студентам соответствующих специальностей очной, заочной и дистанционной форм обучения. Самостоятельная работа включает творческий подход студента к подбору литературы и раскрытию темы проекта.

Оглавление

1. Задание на курсовой проект	4
2. Общая часть. Разработка схемы построения ГТС.....	6
2.1. Анализ способов построения местных телефонных сетей общего пользования.....	6
2.2. Обоснования выбора способа построения проектируемой сети.....	8
2.3. Системы нумерации абонентских линий.....	9
2.4. Алгоритм выбора числа знаков.....	12
3. Расчет интенсивности нагрузки.....	13
3.1. Составление диаграмм распределения нагрузки.....	13
3.2. Расчет исходящей нагрузки.....	14
3.3. Расчет нагрузки к узлу спецслужб (УСС).....	16
3.4. Расчет междугородной нагрузки.....	17
3.4.1. Расчет исходящей междугородной нагрузки.....	17
3.4.2. Расчет входящей междугородной нагрузки.....	18
3.5. Расчет межстанционной нагрузки.....	19
3.5.1. Расчет емкости пучков соединительных линий.....	20
3.5.2. Расчет числа ИКМ трактов передачи.....	21
4. Выбор структуры построения сети на базе SDH.....	22
4.1. Анализ способов построения сетей на базе SDH.....	22
4.1.1. Особенности SDH.....	23
4.1.2. Архитектура и топология сетей SDH.....	24
4.1.3. Функциональные модули сетей SDH.....	28
4.1.4. Функциональные методы защиты синхронных потоков.....	29
4.2. Выбор типа модуля STM.....	36
4.3. Выбор типа оптического кабеля.....	38
4.4. Выбор конфигурации мультиплексоров ввода/вывода.....	39
Литература.....	40
Приложение 1. Расчет местной исходящей нагрузки по методике, изложенной в НТП 112-2000 (РД 45.120 - 2000).....	41
Приложение 2. Нормы, используемые при расчете нагрузки по различным направлениям на ГТС.....	43
Приложение 3. Техническая характеристика и комплектация оборудования SM -1/4.....	44
Список использованных сокращений.....	48

1. Задание на курсовой проект

1.1 Общая часть задания Расчет ТФОП на базе SDH

Исходные данные:

1. ТФОП города с населением
2. Тип станций: РАТС типа EWSD, S-12; АМТС типа АХЕ-10.
3. Структурный состав абонентов станций:
 - Квартирный сектор 60%
 - Народнохозяйственный сектор 40%
 - Таксофоны 0,5% от емкости АТС
 - Переговорные пункты 0,2% от емк. АТС
 - Таксофоны междугородные 0,1%
 - ТА с тональным набором 40%

Расчету подлежит:

1) Разработка схемы межстанционных связей, выбор конфигурации сети и способа сигнализации, расчет емкости сети и способа нумерации абонентов, расчет нагрузки сети

- Расчет исходящей местной нагрузки
- Расчет межстанционной нагрузки
- Расчет числа СЛ
- Расчет выделенного кольца SDH

2) Выбор оборудования кольца SDH

3) Выбор типа оптического кабеля.

1.2. Индивидуальная часть задания

Таблица 1.1

Варианты задания

№ варианта	Общая часть	Индивидуальная часть					
		Число жителей, тыс	СПД через ТФОП	ISDN	Интеллектуальная сеть IN	Корпоративная сеть	LAN Ethernet
1	70	+					
2	90		+				
3	110			+			
4	120				+		
5	140					+	
6	160						+
7	180	+					
8	200		+				
9	220			+			
10	240				+		
11	260					+	
12	280						+
13	300	+					
14	320		+				
15	340			+			
16	360				+		

17	380					+	
18	400						+
19	420	+					
20	440		+				

1.3. Телефонная нагрузка РАТС

- Данные об интенсивности – согласно ВНТП 112-92.
- Характеристика населенного пункта: город с населением человек.
- Телефонную плотность принять равной 50%.
- В качестве АТС использовать только цифровые станции.

1.4. Сетка улиц города

1.5. Последовательность выполнения расчётов.

Вначале разрабатывается «Общая часть задания» согласно пункту 1.1 «Задания».

«Индивидуальная часть» выполняется применительно к разработанному варианту сети, соответствующему заданию на проектирование. В структурную схему сети добавляются сетевые устройства, выполняющие указанные в «Задании» функции и выполняются все операции по их согласованию с прочими устройствами сети.

2. Общая часть. Разработка схемы построения ГТС [1], [2]

2.1 Анализ способов построения телефонных сетей общего пользования

По способу организации соединительного тракта между оконечными абонентскими устройствами сети связи делятся на коммутируемые и некоммутируемые. Создание некоммутируемой телефонной сети может быть экономически оправдано только при очень высокой интенсивности удельной телефонной нагрузки. На телефонных сетях общего пользования удельная телефонная нагрузка может быть относительно невелика, поэтому эти сети строятся коммутируемыми.

Различают четыре основных способа построения коммутируемых телефонных сетей: «каждая станция с каждой», радиальный, радиально узловый и комбинированный [1].

При модернизации местной телефонной сети следует делать упор на разработку такой перспективной структурной схемы сети, при которой:

- 1) капитальные затраты на станционные и линейные сооружения при вводе новых телефонных станций были как можно меньше;
- 2) максимально используются преимущества цифровых телефонных станций над аналоговыми АТС.

Для выполнения этих условий при цифровизации местной сети используется стратегия «наложенной сети». Основные правила построения наложенной сети следующие:

- все связи между цифровыми АТС должны осуществляться только через цифровые АТС и узлы;
- при связи между цифровыми АТС должны использоваться стандартные тракты цифровых систем передачи;
- в пределах одной местной сети при любых соединениях допускается только один переход между «наложенной» и существующей аналоговой сетью;
- вновь вводимые цифровые АТС должны включаться только в «наложенную сеть»;
- связь между цифровыми и аналоговыми АТС должна осуществляться по линейным трактам стандартных цифровых систем передачи с установкой аналого-цифрового преобразования и согласования систем сигнализации на стороне аналоговых АТС;
- цифровые станции и узлы могут размещаться на одной территории или даже в одном здании с аналоговыми АТС и узлами.

Рекомендуется производить развитие отдельных местных сетей на однотипных цифровых системах коммутации (не более двух типов).

По структурному принципу построения ГТС классифицируется следующим образом:

- нерайонированные;
- районированные без улообразования;
- районированные с узлами входящих сообщений (УВС);
- районированные с узлами входящих и исходящих сообщений (с УИС и УВС).

При использовании цифровых АТС, в условиях применения выносных концентраторов, нерайонированная структура может быть экономически целесообразна при емкости сети до сотен тысяч номеров (аналоговых - до 20000 номеров).

Районированные ГТС без узлообразования имеют несколько районных АТС, которые на аналоговой сети связываются между собой по принципу «каждая с каждой», а на цифровой сети - по принципу «каждая с каждой» с использованием обходных направлений.

Районированная структура цифровой ГТС без узлообразования экономически целесообразна при емкости сети в несколько сотен тысяч номеров (аналоговых - до 80000 номеров).

Районированные ГТС с узлами входящих сообщений делятся на узловы районы, в каждом из которых для концентрации нагрузки к АТС узлового района устанавливаются один или несколько УВС. Все АТС узлового района имеют общий стотысячный (двухсоттысячный) код.

Цифровые районированные ГТС с УВС могут иметь емкость до нескольких миллионов номеров (аналоговые - до 800000 номеров).

Районированные ГТС с узлами входящих и исходящих сообщений обычно имеют несколько десятков узловых районов.

Цифровые станции позволяют реализовать более экономичные структуры ГТС по сравнению с аналоговыми АТС. Основные особенности перспективных структур ГТС с цифровыми станциями следующие:

- широкое использование выносных концентраторов;
- комбинированное использование оборудования АТС (РАТС, РАТС и УВС, УИВС, РАТС и УИВС, РАТС и АМТС и т.д.);
- возможность использования двухсторонних соединительных линий;
- применение обходных направлений;
- широкое использование общекаанальной системы сигнализации ОКС№7;
- предоставление абонентам значительного числа дополнительных видов обслуживания;
- создание на сети центров технической эксплуатации.

Связь со спецслужбами,

Для приема информации от населения в экстренных случаях, а также для предоставления населению определенных услуг (справка, информация, заказы) на ГТС должны быть организованы справочные, заказные и экстренные службы. На районированной ГТС могут применяться как «централизованные, так и децентрализованные службы. Доступ к централизованным службам от абонентов ГТС осуществляется через узел спецсвязи (УСС). В зависимости от местных условий возможны:

- доступ к отдельным службам от абонентов некоторых АТС, помимо УСС;

- организация для части АТС выхода к УСС по общему пучку соединительных линий через специальный узел исходящего сообщения (УИС-"0") с целью экономии числа соединительных линий между УСС и отдельной группой АТС, расположенных близко одна от другой и на значительном

расстоянии от УСС.

Выбор того или иного варианта организации доступа определяется при проектировании.

Связь с АМТС.

Связь станций ГТС с АМТС, расположенной в том же или другом городе, осуществляется с использованием линий городской и внутрizonовой сети. Исходящая связь от РАТС к АМТС должна осуществляться по заказно-соединительным линиям (ЗСЛ) либо непосредственно, либо через узел ЗСЛ (УЗСЛ) или через УИВС-Э. Входящие междугородные соединения от АМТС к АТС должны осуществляться по соединительным линиям междугородной связи (СЛМ) либо непосредственно, либо через узел УВСМ.

Включение УПАТС в местные телефонные сети.

УПАТС (офисные станции емкостью до 50-100 номеров) подключаются к двухпроводным аналоговым абонентским линиям.

УПАТС при емкости до 6000 номеров включаются в РАТС на правах выноса.

УПАТС емкостью свыше 6000 номеров включаются на правах РАТС ГТС.

Включение УПАТС на правах выноса осуществляется двумя способами:

- в линейные комплекты трехпроводных физических соединительных линий, входящих в состав оборудования некоторых типов АТС;
- в комплекты цифровых соединительных линий, входящих в состав оборудования АТС и предназначенных для подключения стандартных линейных трактов ЦСП типа ИКМ-30.

2.2 Обоснование выбора способа построения проектируемой сети

Используя исходные данные на проект, необходимо разработать перспективную схему построения ГТС с обоснованием принятых решений. В обосновании необходимо отразить основные достоинства выбранного способа построения сети с точки зрения экономичности и надежности, качества тракта телефонной передачи, времени установления соединения. Кроме этого необходимо обосновать выбор систем сигнализации, используемых на различных направлениях для передачи линейных сигналов и сигналов управления, типа соединительных линий (односторонних или двухсторонних), способа подключения УПАТС, АМТС и УСС.

Пример структурной схемы ГТС представлен на рисунке 2.1.

На разработанной схеме необходимо отметить место расположения узла спецслужб (УСС), емкость и тип РАТС, вид применяемой сигнализации, тип соединительных линий. УСС обычно располагают в одном здании с какой-либо РАТС (в примере в одном здании с РАТС1). Между АТСЭ для передачи сигналов используется общий канал сигнализации (ОКС №7) и пучки линий двухстороннего действия. Для связи АМТС с АТС используются междугородные соединительные линии (СЛМ), для связи АТС с АМТС – заказно-соединительные линии (ЗСЛ).

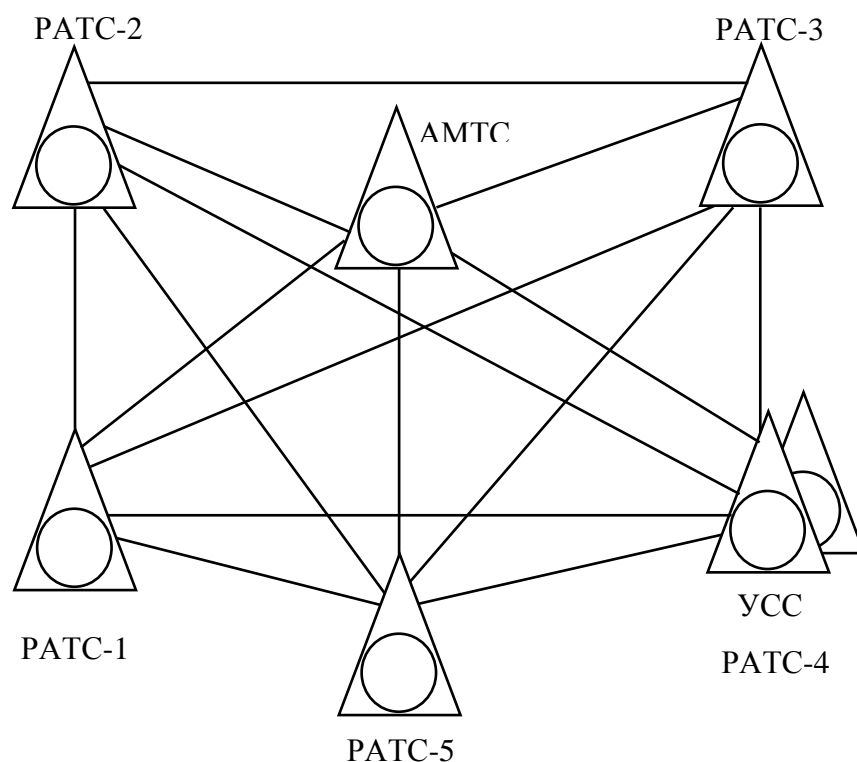


Рис. 2.1 – Схема построения ГТС (пример)

2.3. Системы нумерации в ТФОП РФ

Различают *закрытую* и *открытую* системы (в случае закрытой нумерации из любого пункта сети набирается номер, содержащий одно и то же количество знаков). На ГТС используется только закрытая 5-, 6- и 7-значная нумерация. Абонентский номер образуется из 4-значного номера в пределах 10000-й группы (0000–9999) с добавлением перед ними номера кода, т.е. цифры или комбинации цифр, определяющих данную десятичную группу. Следует отметить, что номерная емкость УПАТС входит в номерную емкость ПАТС, в которую включена данная УПАТС.

При автоматической **междугородной** телефонной связи абонент должен набирать:

8 – АВС abxxxxx,

где 8 – индекс выхода на АМТС, АВС – трехзначный код зоны,

a xxxxx – зональный абонентский номер,

ab – код местной сети или сотысячной группы абонентов.

В качестве **А** могут быть использованы любые цифры, **кроме 1 и 2**, а в качестве **В** и **С** – любые цифры. В качестве *первого знака абонентского номера* на местных телефонных сетях с 7-, 6- и 5-значной нумерацией не могут использоваться цифры 8 и 0. В качестве **a** могут быть использованы любые цифры, кроме 8 и 0, а в качестве **b** – любые цифры.

При вызове абонентов ГТС областного центра с 5-значной или 6-значной нумерацией местный номер абонента должен дополняться до зонального (7-значного) цифрами 22 или 2 соответственно. При вызове абонентов ГТС областного центра, где не организована зона (нет АМТС), временно

допускается дополнять нулями местный номер абонента до зонового. Например, при вызове абонента с 5-значной нумерацией набирается номер: **ABC – 00 xxxxx**.

Если абонент при местной связи для выхода на ГТС или ЦС набирает индекс выхода, то последний набирается дополнительно перед индексом выхода на АМТС.

При автоматической **зонавой** телефонной связи абонент должен набирать:

8-2 ab xxxxx,

где 2 – внутризонавый индекс, **ab xxxxx** – 7-значный зонавый абонентский номер.

При автоматической **международной** связи абонент должен набрать следующие цифры: 8 – 10 -№мн, где 10 – индекс выхода на международную сеть, №мн – **xxxxxxxxxx(x)** – полный международный номер вызываемого абонента (до 11–12 знаков).

Выход абонентов при немедленной системе обслуживания к телефонисткам междугородных служб АМТС должен осуществляться после набора абонентом следующих цифр: (8–11)... (8–16), где 11... 16 – двузначные номера междугородных служб. При этом выход абонентов к справочно-информационным службам АМТС осуществляется набором **8 – 18**.

Связь абонента с телефонистками международной станции при ручной и полуавтоматической связи должна осуществляться после набора абонентом следующих цифр: **8 – 19x**, где 19 – индекс выхода на международную службу, **x** – индекс выхода на определенную языковую группу телефонисток службы или на другие службы.

Для вызова справочно-информационных служб иногородних ГТС и сетей райцентров СТС с местной сокращенной нумерацией по автоматической междугородной внутризонавой сети должны использоваться полные междугородные и внутризонавые номера, построенные по следующему принципу.

На ГТС городов и райцентров, имеющих 5-значную или 6-значную нумерацию, вызов справочно-информационных служб с 2-значной нумерацией производится набором:

по междугородной сети **8–ABCab0x111**,

по внутризонавой сети **8–2ab0x111**;

вызов справочно-информационных служб с 3-значной нумерацией производится **набором:**

по междугородной сети **8–ABCab0xx11**,

по внутризонавой сети **8–2ab0xx11**;

где **0x (x)** – местный номер службы 11(1) – дополнительные знаки для выравнивания значности междугородного или зонового номера.

Для вызова по междугородной или внутризонавой сети справочно-информационных служб ГТС областного центра с 5-, 6- или 7-значной нумерацией выделяется специальный код стотысячной группы **(ab)-99**. Вызов служб с двузначной нумерацией производится набором:

по междугородной сети **8–ABC990x111**,
по внутризоновой сети **8–2990x111**;
вызов служб с трехзначной нумерацией производится набором:
по междугородной сети **8–ABC990xx11**,
по внутризоновой сети **8–2990xx11**.

Структурные изменения сетей связи России, внедрение на них новых видов услуг и технологий привели к созданию *новой системы и плана нумерации*. В 1995–1998 гг. система нумерации была переработана и создан документ «**Система и план нумерации на сетях связи стран 7-й зоны всемирной нумерации**», который был утвержден Государственной комиссией электросвязи Гостелекома России в сентябре 1998 г. В работе над документом приняли участие ведущие отраслевые институты (ЦНИИС, ЛОНИИС, ОАО «Гипросвязь») и другие организации [4].

В новом документе оставлен зональный принцип построения сетей. При этом данная концепция была применена не только к географическим зонам нумерации (коды *ABC*), но и к нумерации интеллектуальных услуг (служб) и новых сетей связи (корпоративных), в том числе сетей подвижной радиотелефонной связи общего пользования (коды *DEF*). В результате удалось достичь преемственности по отношению к действующему плану нумерации, охвата новых технологий, создания резерва в нумерации для вновь вводимых сетей и служб, выполнения требований международных стандартов МСЭ-Т и СЕРТ.

Основными составными частями перевода сетей связи на новую нумерацию являются:

- введение новой нумерации услуг (служб) и сетей;
- **замена** междугородных **кодов ABC**, начинающихся на «0», резервными (коды 4-й и 9-й сотен);
- перевод специальных служб с нумерации **OX(X)** на нумерацию с использованием европейских стандартов **1UV** и организация службы спасения по номеру «**112**»; для создания условий введения новой нумерации спецслужб вида 1 UV необходимо **исключить** возможность использования **абонентских номеров**, начинающихся на «1»;
- замена префиксов выхода на междугородную («8») и международную («8-10») сети в соответствии с Рекомендацией **E.164** МСЭ-Т соответственно на «0» и «00»;
- введение префиксов выбора сети оператора связи при международной и междугородной связи.

Помимо этого, будет разработан специальный график перевода на новую нумерацию местных сетей Москвы и Санкт-Петербурга, поскольку на них используется семизначная нумерация и практически полностью занята абонентская емкость первой миллионной зоны. Процесс перевода на перспективную нумерацию будет достаточно длительным, так как более 2/3 оборудования приходится на станции устаревших типов. Ориентировочно

можно предположить, что общий срок займет до пяти лет (до 2004–2005г). Перевод сетей связи на новую нумерацию даст возможность обеспечить развитие нумерации на перспективу 20–30 лет. За шесть месяцев до начала замены кодов АВС Минсвязи России должно информировать МСЭ-Т и другие организации (ЕТО, СЕРТ, Администрации связи стран СНГ) об изменении этих кодов.

2.4. Алгоритм выбора числа знаков

Рассмотрим алгоритм выбора числа знаков в абонентском номере местной сети с учетом вновь вводимых АТС:

1. Определим монтированную емкость сети:

$$N_{\text{монт}} = \sum_{i=1}^m N_{\text{РАТС}i},$$

где $i = 1, 2, \dots, m$ - номер РАТС,

$N_{\text{РАТС}i}$ - монтированная емкость i -ой РАТС.

2. Определим номерную емкость перспективной сети:

$$N_{\text{ном}} = N_{\text{монт}} / k_u,$$

где k_u - коэффициент использования номерной емкости, в данном случае согласно заданию равный 0,5.

3. Определим минимально необходимую значность номера ($n_{\text{мин}}$) с учетом реализации экстренных служб и выхода на АМТС:

$$N_{\text{ном}} \leq 8 \times 10^{n-1},$$

где n - минимально необходимое число знаков в местном абонентском номере.

Далее следует разработать местные абонентские номера для абонентов проектируемой ГТС. При этом нужно определить местные коды для каждой РАТС сети.

Местный код (однозначный, двухзначный или трехзначный в зависимости от емкости сети) на ГТС закрепляется за каждой десяти тысячной группой абонентов. Далее следует разработать зонные номера для абонентов ГТС.

Далее следует разработать междугородные и международные номера абонентов.

Нумерация абонентских линий для различных видов связи должна быть представлена в таблице, аналогичной таблице 2.1.

Таблица 2.1

Нумерация абонентских линий для различных видов связи при разрядности абонентского номера, равной 6

АТС	Внутризон. номер	Междугородн. номер	Выход на АМТС			Выход на УСС
			В/зон. индекс	Междугор. индекс	Междунар. индекс	
РАТС 1	21xxxxx	382-21xxxxx	8-2	8-А	8-10	0-х
РАТС 2	22xxxxx	382-22xxxxx	8-2	8-А	8-10	0-х
РАТС 3	23xxxxx	382-23xxxxx	8-2	8-А	8-10	0-х
РАТС 4	24xxxxx	382-24xxxxx	8-2	8-А	8-10	0-х
РАТС 5	25xxxxx	382-25xxxxx	8-2	8-А	8-10	0-х

3 Расчет интенсивности нагрузки

3.1 Составление диаграмм распределения нагрузки

Диаграмма распределения нагрузки характеризует различные виды нагрузки, подлежащей определению в процессе расчетов для каждой станции или узла коммутации сети. Диаграммы составляются на основании разработанной схемы построения ГТС. Примеры диаграмм распределения нагрузки для РАТС1, АМТС и УСС, для сети ГТС представленной на рисунке 2.1, приведены на рис. 3.1 - 3.3. При этом приняты следующие обозначения:

- $A_{\text{исх.местн.}}$ - исходящая местная телефонная нагрузка, поступающая на входы коммутационного поля (КП) от абонентов квартирного и народно-хозяйственного секторов РАТС1, а также местных таксофонов, включенных в РАТС. Указанная нагрузка распределяется в пределах местной сети;
- $A_{\text{зсл}}$ - нагрузка от абонентов квартирного и народнохозяйственного секторов, а также от кабин переговорных пунктов (КПП) и междугородных телефонов - автоматов (МТА) при вызове ими АМТС;
- $A_{\text{усс1}}$ - нагрузка, поступающая от абонентов и клиентов РАТС1 на узел специальных служб (УСС);
- $A_{\text{вхj}}$ - нагрузка, поступающая на вход КП РАТС1 от абонентов других РАТС ($j = 2, 3, \dots, m$);
- $A_{\text{исхj}}$ ($j=2, 3, \dots, m$) - нагрузка, создаваемая на выходе КП при установлении соединений к абонентам других РАТС;
- $A_{\text{слм}}$ - входящая междугородная нагрузка к абонентам и клиентам РАТС1, поступающая от АМТС.

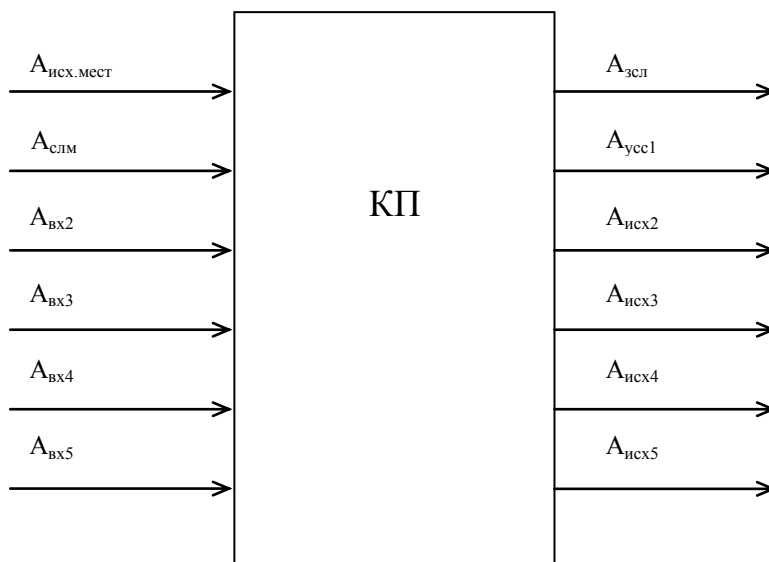


Рис. 3.1 – Диаграмма распределения нагрузки для РАТС1

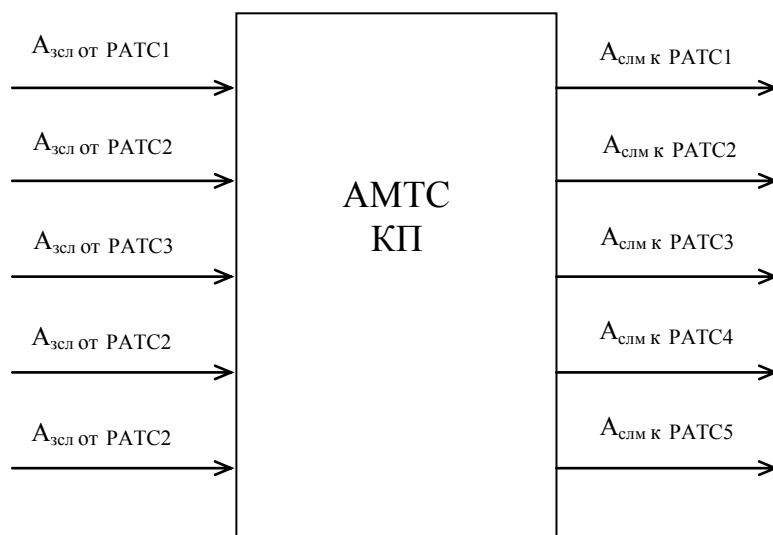


Рис. 3.2 – Диаграмма распределения нагрузки для АМТС

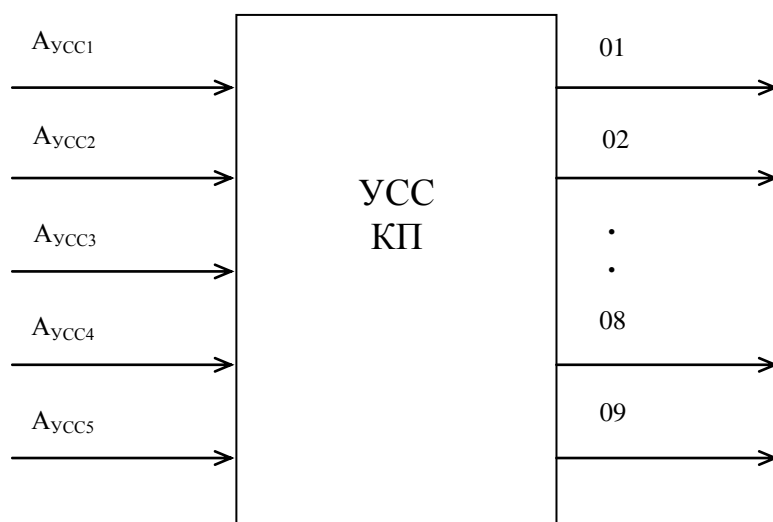


Рис. 3.3 – Диаграмма распределения нагрузки для УСС

3.2. Расчет исходящей нагрузки

Исходящую нагрузку создают вызовы (заявки на обслуживание), поступающие от абонентов (источников) и занимающие на некоторое время различные соединительные устройства станции.

Существует два метода расчета исходящей местной нагрузки. Первый метод основан на использовании параметров, характеризующих нагрузку. Второй метод основан на использовании удельных значений нагрузок.

Расчет местной исходящей нагрузки по второму методу (по методике, изложенной в НТП 112-2000 (РД 45.120 - 2000), приведён в «Приложении 1».

Ограничимся расчётом по первому методу. Согласно ведомственным нормам технологического проектирования (ВНТП 112-92) различают три категории (сектора) источников: народнохозяйственный сектор, квартирный сектор и таксофоны.

Исходящая местная нагрузка в Эрл, создаваемая абонентами РАТС,

рассчитывается по формуле:

$$A_{\text{всх}} = \left(\sum_{j=1}^2 \sum_{i=1}^k \alpha_i P_p C_i t_i^j N_i^j \right) / 3600 ,$$

где

- j - признак, характеризующий тип номеронабирателя, используемого абонентом для передачи адресной информации на АТС;
- $j=1$ - телефонный аппарат с тастатурным номеронабирателем. Среднее время передачи одного знака номера при использовании ТА данного типа составляет 0,8с независимо от способа передачи адресной информации - декадным кодом шлейфным способом или кодом «2 из 8» тональным способом;
- $j=2$ - телефонный аппарат с дисковым номеронабирателем. Среднее время передачи одного знака номера при этом составляет 1,5с.;
- i - категория абонента. Условимся, что при $i=1$ абоненты относятся к квартирному сектору; при $i=2$ - к народно-хозяйственному сектору;
- при $i=3$ - таксофоны местной сети.

Отметим, что таксофоны, как правило, имеют тастатурные номеронабиратели.

- t_i^j - среднее время занятия телефонного тракта для абонента i -ой категории в секундах, имеющего телефонный аппарат j -го типа при состоявшемся разговоре.

- $t_i^j = t_{pc} + t_{co} + t_{нз}^j n + t_{уст} + t_{пв/кпв} + T_i + t_{осв} ,$

где

- $t_{pc} = 0,1с$ - время реакции системы коммутации, определенное как промежуток времени от момента посылки абонентом сигнала «занятие» на станцию до момента получения сигнала «ответ станции»;

- $t_{co} = 3с$ - среднее время слушания сигнала "ответ станции";

- $t_{нз}^j$ - среднее время передачи одного знака номера при использовании ТА j -го типа;

- n - число знаков в абонентском номере;

- $t_{уст} = 2с$ - среднее время установления соединения. Следует отметить, что при использовании системы сигнализации ОКС №7 время $t_{уст}$ составляет не более нескольких сотен миллисекунд. Если используется код "2 из 6", то время $t_{уст}$ зависит от количества знаков номера абонента и вида связи (входящая или исходящая). При этом $t_{уст}$, может составлять от 1,9 с до 2,4 с;

- $t_{пв/кпв} = 7-8с$ - среднее время выдачи сигналов «посылки вызова» и «контроль посылки вызова»;

- $t_{осв} = 1с$ - среднее время освобождения телефонного тракта для соединения, окончившегося разговором;

- T_i - средняя длительность разговора абонента 1-ой категории;

- C_i - интенсивность поступления вызовов от абонента i -ой категории в час наибольшей нагрузки (ЧНН).

- $C_i t_i^j N_i^j$ - средняя нагрузка, поступающая от абонентов i -ой категории в ЧНН;

- $P_p = 0,5 - 0,6$ - коэффициент, определяющий долю вызовов окончившихся разговором;
- N_i^j - число абонентов i -ой категории j -ого признака;
- α_i - коэффициент, характеризующий долю вызовов, которые не окончились разговором. Коэффициент α_i является функцией от длительности разговоров T_i и P_p .

В таблице 3.1 приведены значения α_i в зависимости от T_i , при $P_p=0,5$.

В таблице 3.2 приведены значения параметров нагрузки для абонентов различных категорий.

Таблица 3.1

Зависимость α_i от T_i , при $P_p=0,5$

T_i, c	80	85	90	110	140
α_i	1,24	1,23	1,22	1,185	1,16

Таблица 3.2

Параметры нагрузки T_i и C_i при $P_p = 0,5$ и количестве жителей города свыше 500тыс.

Доля абонентов квартирного сектора на сети	Квартирный сектор		Народно-хозяйственный сектор		Таксофоны	
	$C_{кв},$ ВЫЗ/ч	$T_{кв},c$	$C_{н/х},$ ВЫЗ/ч	$T_{н/х},c$	$C_{такс},$ ВЫЗ/ч	$T_{такс}, c$
До 65% абонентов квартирного сектора	1,1	110	4,0	85	10	110
Свыше 65% абонентов квартирного сектора	1,2	140	2,4	90	10	110

В результате произведенных расчетов получим значения интенсивности нагрузки на входе коммутационного поля для всех РАТС ГТС.

3.3. Расчет интенсивности нагрузки на выходе коммутационного поля.

Нагрузка на выходе КП создается с момента начала процесса установления соединения. Это значит, что при ее расчете не учитывается время слушания абонентом сигнала «ответ станции» и время набора номера. В связи с этим, нагрузка, создаваемая на выходе КП меньше нагрузки, создаваемой на его входе.

Расчет интенсивности нагрузки на выходе КП производится по формуле:

$$A_{\text{ВЫХ КП}i} = (1 - K_{\text{ВЫХ}i}) A_{\text{ВХ КП}i},$$

где $K_{\text{ВЫХ}i} = (t_{\text{СО}} + t_{\text{НН}}) / t_{\text{ВХ}}$ - коэффициент, учитывающий снижение нагрузки на выходе КП для i -ой станции;

$t_{\text{нн}}$ - среднее время набора номера абонентами i -ой станции в сек:

$$t_{\text{нн}} = \left(N_{\text{кв}}^1 + N_{\text{н/х}}^1 + N_{\text{т}}^1 \right) \cdot 0,8n + \left(N_{\text{кв}}^2 + N_{\text{н/х}}^2 \right) \cdot 1,5n + \left(N_{\text{н/х}} + N_{\text{т}} \right)$$

n - значность номера;

$t_{\text{вх}}$ - среднее время занятия входа КП при обслуживании одного вызова для i -ой станции в сек;

$$t_{\text{вх}} = (A_{\text{исх.местн}} \cdot 3600) / (N_{\text{кв}} C_{\text{кв}} + N_{\text{н/х}} C_{\text{н/х}} + N_{\text{т}} C_{\text{т}})$$

Средняя удельная нагрузка на одну абонентскую линию в Эрл составляет:

$$a_{\text{вых.КП}i} = A_{\text{вых.КП}i} / N_i,$$

где N_i - монтированная емкость РАТС $_i$ ($N_i = N_{\text{кв}} + N_{\text{н/х}} + N_{\text{т}}$).

Интенсивность нагрузки на выходе КП для оставшихся РАТС рассчитывается по формуле: $A_{\text{вых.КП}j} = a_{\text{вых.КП}i} N_j$, Эрл.

Приведенный расчет интенсивности нагрузки на выходе КП верен лишь для АТСЭ.

Расчет интенсивности исходящей и входящей нагрузки от УПАТС.

Расчет интенсивности нагрузки, исходящей от абонентов и входящей к абонентам УПАТС, а также распределение интенсивности нагрузки по направлениям должны основываться на статистических данных учета телефонных сообщений на действующих АТС, измеренных и оцененных по методике, утвержденной Госкомсвязи России.

При отсутствии статистических данных о нагрузке количество соединительных линий между УПАТС и РАТС, в которую включается данная УПАТС, как правило, принимается по табл. 3.3.

При использовании таблицы 3.3. необходимо учитывать следующее:

а) проектируемое количество СЛ не должно превышать значения допускаемого схемными возможностями отдельных типов УПАТС;

б) количество СЛ в общем пучке для местной и междугородной связи должно быть сокращено на 2-3 линии против указанных в таблице 3.3.

Нагрузка, создаваемая соединительными линиями от УПАТС или к УПАТС, определяется по пропускной способности пучков этих линий при потерях:

$P = 0,001$ (1%) - для цифровых, квазиэлектронных УПАТС;

$P = 0,005$ (5%) - для электромеханических УПАТС. При определении пропускной способности пучка соединительных линий между РАТС и УПАТС можно использовать таблицы Пальма.

Расчет нагрузки к узлу спецслужб (УСС)

Доля интенсивности нагрузки к УСС от местной исходящей нагрузки на выходе КП составляет 3-5%. Тогда $A_{\text{усо}i} = 0,03 A_{\text{вых.КП}i}$, Эрл.

3.4. Расчет междугородной нагрузки

Расчеты необходимо производить отдельно для связи РАТС с АМТС и АМТС с РАТС.

3.4.1. Расчет интенсивности исходящей междугородной нагрузки.

$$A_{\text{зсл}} = a_{\text{зсл}} (N_{\text{кв}} + N_{\text{н/х}}) + A_{\text{кпп исх.}} + A_{\text{мта}}, \text{ Эрл.}$$

$A_{\text{кпп исх}}$ - исходящая нагрузка, создаваемая кабинами переговорных пунктов;

$$A_{\text{кпп исх}} = (a_{\text{кпп}} / 2) N_{\text{кпп}}$$

где $a_{кпп} = 0,45$ Эрл - удельная нагрузка от одной кабины ПП;
 $a_{зсл}$ - удельная нагрузка от одного источника на ЗСЛ;
 $A_{мта}$ - нагрузка, создаваемая междугородными телефонами-автоматами.
 $A_{мта} = a_{мта} T_{мта}$, Эрл.
 $a_{мта} = (0,42-0,65)$ Эрл. – удельная нагрузка от одного МТА.

Междугородная нагрузка включает в себя междугородную нагрузку в пределах зоны и между различными зонами сети, а также международную нагрузку.

Таблица 3.3.

Количество соединительных линий для УПАТС емкостью до 2000 номеров

Количество абонентов с правом выхода на сеть общего пользования	Количество соединительных линий для УПАТС					
	Промышленных предприятий и учреждений			Административно - хозяйственных, проектных и научных организаций, гостиниц		
	Исходящие	Входящие		Исходящие	Входящие	
		Местной связи	М/г связи		Местной связи	М/г связи
100	6	5	3	7	7	3
200	9	9	4	11	10	4
300	12	11	4	15	14	5
400	14	13	5	17	16	6
500	17	15	6	21	19	7
600	19	17	6	24	22	7
700	22	20	6	27	25	8
800	24	22	7	30	28	8
900	27	24	7	33	30	9
1000	30	26	8	34	30	9
1500	42	36	10	50	44	12
2000	50	44	12	60	54	15

3.4.2. Расчет интенсивности входящей междугородной нагрузки.

$$A_{слм} = a_{слм}(N_{кв} + N_{н/х}) + A_{кпп.вх}, \text{ Эрл.}$$

Значения $a_{зсл}$ и $a_{слм}$ берутся из таблицы 3.4.

$$A_{кпп.вх} = A_{кпп.исх.}$$

Таблица 3.4.

Нагрузка на ЗСЛ и СЛМ

Численность населения города	Средняя нагрузка от одного абонента по исходящим (ЗСЛ) и входящим (СЛМ)	
	ЗСЛ	СЛМ
До 20000 человек	0,0025	0,0020
От 20тыс. до 100 тыс.	0,0025	0,0020
От 100 тыс. до 500тыс.	0,0020	0,0015
От 500тыс. до 1 млн.	0,0015	0,0010

Примечания,

1. Среднее время занятия ЗСЛ - 150с.

2. Среднее время занятия СЛМ - 126с.

3.5. Расчет межстанционной нагрузки

В предыдущих разделах рассмотрена методика расчета местной исходящей нагрузки на выходе коммутационного поля ($A_{\text{вых.кп}i}$) а также нагрузки к узлу спецслужб ($A_{\text{усс}}$) для каждой РАТС сети города. Определим значения нагрузки от каждой станции ГТС, подлежащей распределению на местной сети.

Обозначим эту нагрузку для i -ой РАТС через A_i , $i=1, (m - \text{число РАТС местной сети})$. Тогда:

$$A_i = A_{\text{вых.кп}i} - A_{\text{усс}i}, \text{ Эрл.}$$

Распределение нагрузки между РАТС сети может осуществляться:

- 1) на основании анализа закономерностей распределения нагрузки на действующей сети;
- 2) на основании нормированных коэффициентов тяготений, полученных в результате анализа большого количества действующих сетей связи;
- 3) на основании методики, изложенной в НТП 112-2000 (РД45.120-2000).

В курсовом проекте расчет интенсивности межстанционной нагрузки производится по методике, изложенной в **НТП 112-2000**. Рассмотрим алгоритм расчета.

1. Для каждой РАТС определим коэффициент η_i

$$\eta_i = \left(\frac{A_{\text{вых.кп}i}}{\sum_{j=1}^m A_{\text{вых.кп}j}} \right) 100, \%$$

Коэффициент η_i характеризует долю исходящей нагрузки для i -ой РАТС сети к суммарной исходящей нагрузки всех РАТС города, выраженных в процентах.

2. Рассчитав коэффициент η_i по таблице Приложения 2 определим значение коэффициента внутростанционного тяготения K , ($i = 1, m$) для каждой станции ГТС.

3. Определим значение нагрузки A_i расп, которая распределяется между другими станциями сети по формуле $A_i \text{ расп} = A_i(1 - (K_i/100))$

4. Распределение нагрузки от выбранной станции A ; распределение к

другим станциям сети осуществляем пропорционально распределяемой нагрузки от каждой станции ГТС ($A_{jрасп}$). Для расчета воспользуемся формулой:

$$A_{ij} = (A_{iрасп} A_{jрасп}) / (\sum_{k=1}^m A_{kрасп} - A_{iрасп}), \text{ Эрл.}$$

где A_{ij} - межстанционная нагрузка от i -ой станции к j станции ГТС;

$A_{i расп}$, $A_{jрасп}$ - значения распределяемой на сети нагрузки соответственно для i -ой и j -ой станций.

Таблица 3.5.

Значения интенсивности нагрузки на ГТС (Эрл)

№ РАТС	$A_{исх.}$ Эрл.	РАТС1	РАТС5	АМТС		УСС
					ЗСЛ	СЛМ	
РАТС1							
РАТС2							
.....							
РАТС5							

3.5.1. Расчет емкости пучков соединительных линий

При расчете емкости пучка соединительных линий (каналов) следует учитывать:

- норму потерь (качество обслуживания вызовов) в направлении связи;
- величину нагрузки на заданном направлении связи;
- структуру коммутационного поля узла автоматической коммутации (РАТС, АМТС);
- тип пучка соединительных линий (односторонний или двухсторонний).

Нормы потерь представлены в таблице 3.6.

Таблица 3.6

Нормы потерь на различных участках соединительного

№п/п	Участок сети	Потери
1	Соединительные линии ОПТС - ОПТС (РАТС - РАТС)	0,01
2	Соединительные линии ОПТС- УПАТС, опте - псэ	0,001
3	Соединительные линии ОПТС - ТУ (РАТС - УВС)	0,004
4	Соединительные линии ТУ - ТУ (УИС -УВС)	0,004
5	Соединительные линии ОПТС, УПАТС, ПСЭ к УСС (экстренные службы)	0,001
6	ЗСЛ от ОПТС (РАТС)	0,003
7	ЗСЛ от УПАТС (УПАТС - РАТС)	0,001
8	СЛМ к ОПТС (РАТС)	0,002
9	СЛМ к УПАТС, ПСЭ	0,001
10	СЛМ от АМТС к УВСМ	0,002
11	ЗСЛ от УЗСЛ к АМТС	0,002

Как известно, пучки соединительных линий могут быть недоступными и полнодоступными. Структура пучка определяется

коммутационными возможностями КП используемых систем коммутации.

Коммутационные поля цифровых систем коммутации позволяют создавать полноступенчатые пучки в направлении связи. Для расчета емкости пучка в этом случае используется первая формула Эрланга или таблицы Пальма, (приложение В). Результаты расчета числа соединительных линий в различных направлениях сведем в таблицу 3.7. В таблице следует указать тип РАТС и АМТС, а также типы пучков соединительных линий (односторонние или двусторонние)

Таблица 3.7

Число соединительных линий межстанционной сети связи

	РАТС 1	РАТС 2	РАТС _j	АМТС (ЗСЛ)	УСС
РАТС1		15				
РАТС 2	15					
.....						
АМТС (СЛМ)						

3.5.2. Расчет числа ИКМ трактов передачи

В качестве каналов доступа узлов коммутации (РАТС, АМТС, УСС) к первичной сети, реализованной на базе SDH, будем использовать плезиохронные системы передачи ИКМ -30 (стандарт Е1).

Для расчета количества цифровых потоков типа Е1, необходимых для реализации пучков соединительных линий (каналов) между различными станциями сети, следует учитывать:

- 1) число соединительных линий в направлении связи;
- 2) тип используемых соединительных линий (односторонние или двусторонние);
- 3) тип используемой системы сигнализации,

При использовании односторонних линий и децентрализованной системы сигнализации (2ВСК, "2 из 6» и т.д.), для расчета требуемого числа потоков Е1 от i-ой станции к j-ой станции, воспользуемся формулой:

$$N_{ijикм} = E_n[(V_{сл} - 1)/30 + 1], \quad (3.1)$$

где $N_{ijикм}$ - требуемое число цифровых потоков Е1 от i-ой станции к j-ой станции;

$V_{сл}$ - число соединительных линий (каналов) между i-ой и j-ой станциями,

$$(V_{сл} = V_{ij} + V_{ji});$$

E_n - знак целой части числа.

При использовании двухсторонних пучков и централизованной системы сигнализации (ОКСН₇) воспользуемся формулой:

$$N_{ijикм} = E_n[(V_{сл} - 61)31 + 1] + 2 \quad (3.2)$$

Формула 5.2 справедлива, если $V_{сл} > 60$ каналов. В противном случае

необходимо использовать формулу 3.1, заменив $V_{сл}$ на V_{ij} .

Результаты расчета числа цифровых потоков E1 заносятся в таблицу 3.8.

Таблица 3.8

Число ИКМ трактов передачи цифровых потоков E1 между станциями сети

	РАТС 1	РАТС 2	РАТС _j	АМТС (ЗСЛ)	УСС
РАТС1		15				
РАТС 2	15					
.....						
АМТС (СЛМ)						

4. Выбор структуры сети на базе SDH [3]

4.1. Анализ способов построения сетей на базе SDH

Система SDH позволяет организовать универсальную транспортную сеть, решая задачи не только передачи информационных потоков, но контроля и управления данной сетью. Она рассчитана на транспортирование всех сигналов PDH (ИКМ -30, ИКМ-120, ИКМ-480, ИКМ-1920), а также всех действующих и перспективных служб, в том числе и широкополосной цифровой сети с интеграцией служб (B-ISDN), использующей асинхронный способ переноса информации (ATM).

С прикладной точки зрения технология SDH обладает несомненными преимуществами по сравнению с технологией PDH, поскольку она:

- **предусматривает прямое мультиплексирование и демultipлексирование потоков PDH;**
- **опирается на стандартные оптические и электрические интерфейсы;**
- **позволяет объединить системы PDH европейской и американской иерархии;**
- **обеспечивает лучшее управление и самодиагностику первичной сети;**
- **предоставляет выделение полосы пропускания по требованию – сервис, который раньше мог быть осуществлен только по заранее (например, за несколько дней) спланированной договоренности, теперь может быть предоставлен в считанные секунды путем переключения на другой (широкополосный) канал;**
- **прозрачность для передачи любого трафика – факт, обусловленный использованием виртуальных контейнеров для передачи трафика, сформированного другими технологиями, включая самые современные технологии: Frame Relay, IP, ISDN и ATM;**
- **универсальность применения – технология может быть**

использована как для создания глобальных сетей или глобальной магистрали, так и для компактной кольцевой корпоративной сети, объединяющей ряд локальных сетей;

- **простота наращивания мощности.**

4.1.1. Особенности SDH

1. В качестве **входных каналов доступа** принимаются потоки плезиохронной иерархии, называемые здесь «компонентными сигналами (tributary signals)».

Объединенный стандартный ряд каналов доступа имеет вид:

- Канал **H₁**: потоки **H₁₁=T₁** (1,544Мбит/с), **H₁₂=E₁** (2,048Мбит/с),
- Канал **H₂**: потоки **H₂₁=E₃** (34,368Мбит/с), **H₂₂=T₃** (44,736Мбит/с);
- Канал **H₄=E₄** (139,264Мбит/с);
- **Канал T₂** (6,312Мбит/с);
- поток ячеек (cells) в режиме АТМ (Асинхронном Режиме

Передачи).

Структура кадра (frame) представляет собой последовательное вложение (**инкапсуляцию**) контейнеров (или их групп) малого размера в поля полезной нагрузки (**Payload**) контейнеров большого размера. По типоразмеру контейнеры делятся на 4 уровня, соответствующие уровням PDH. На контейнер должен «наклеиваться» ярлык - заголовок, содержащий управляющую информацию для сбора статистики прохождения контейнера. Контейнер с таким ярлыком используется для переноса информации, т.е. является логическим, а не физическим объектом, поэтому его называют виртуальным контейнером.

Дополнительно к процедуре инкапсуляции из нескольких кадров (фреймов) могут быть составлены новые (более крупные) образования – **мультикадры** (мультифреймы).

Положение виртуального контейнера в поле более крупного контейнера может определяться с помощью **указателей (Pointers)**, позволяющих устранить противоречие между фактом синхронности обработки и возможным изменением положения контейнера внутри поля полезной нагрузки. Указатель дает контейнеру некоторую степень свободы, т.е. возможность “плавать” под действием непредвиденных временных задержек, или процедуры согласования скоростей, но при этом гарантирует, что он не будет потерян.

С помощью процедуры сцепления (**конкатенации**) контейнеров в единый блок данных может быть создан один непрерывный контейнер, используемый для нестандартной полезной нагрузки Payload и отличающийся от основного контейнера наличием соответствующего индекса.

В стандарте SDH цифровые потоки имеют название Синхронный Транспортный Модуль (STM = Synchronous Transport Module). В таблице 4.1. показано соответствие между иерархиями SONET и SDH.

Скорость потоков SDH

SDH	Скорость потока
STM-0 или STM-1/3	51,84 Мбит/с
STM-1	$3 \times 51,84 = 155,52$ Мбит/с
STM-4	$12 \times 51,84 = 622,08$ Мбит/с
STM-16	$16 \times 51,84 = 2438,32$ Мбит/с
STM-64	$192 \times 51,84 = 9953,28$ Мбит/с

В сети SDH используется принцип контейнерных перевозок. Передаваемые сигналы предварительно размещаются в стандартных контейнерах С. Все операции производятся с контейнерами независимо от их содержимого. Благодаря этому и достигается универсальность сети SDH.

4.1.2 Архитектура и топология сетей SDH

Для того, чтобы спроектировать сеть в целом нужно пройти несколько этапов, на каждом из которых решается та или иная функциональная задача. Это могут быть задачи выбора топологии сети, выбора оборудования узлов сети в соответствии с указанной топологией, формирование сетей управления и синхронизации. Первой из них является задача выбора топологии сети. Эта

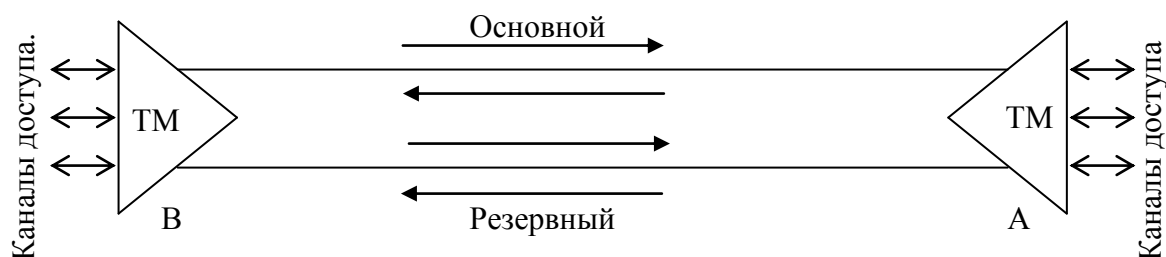


Рис.4.1 Топология «точка-точка».

задача может быть решена достаточно легко, если знать возможный набор базовых стандартных топологий, из которых может быть составлена топология сети в целом. Ниже рассмотрены такие базовые топологии и их особенности.

Несмотря на простоту, именно это базовая топология наиболее широко используется при передаче больших потоков данных по высокоскоростным магистральным каналам. Она же используется как составная часть радиально-кольцевой топологии (используется в качестве радиусов) и является основной

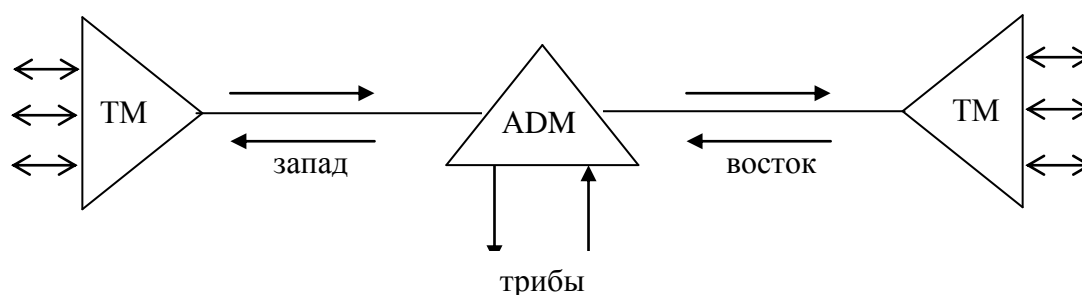


Рис. 4.2 Последовательная линейная цепь без резервирования для топологии “последовательная линейная цепь” (рис.4.2).

С другой стороны, топологию “точка-точка” с резервированием можно рассматривать как вырожденный вариант топологии “кольцо” (рис.4.3, 4.4).

Топология кольцо (рис.4.3) широко используется для построения SDH сетей первых двух уровней SDH иерархии (155 и 622 Мбит/с). Основное преимущество этой топологии - лёгкость организации защиты типа 1+1, благодаря наличию в синхронных мультиплексорах **SMUX** (SDH Multiplexor) двух пар (основной и резервной) оптических агрегатных выходов (каналов приёма/передачи): восток - запад, дающих возможность формирования двойного кольца со встречными потоками.

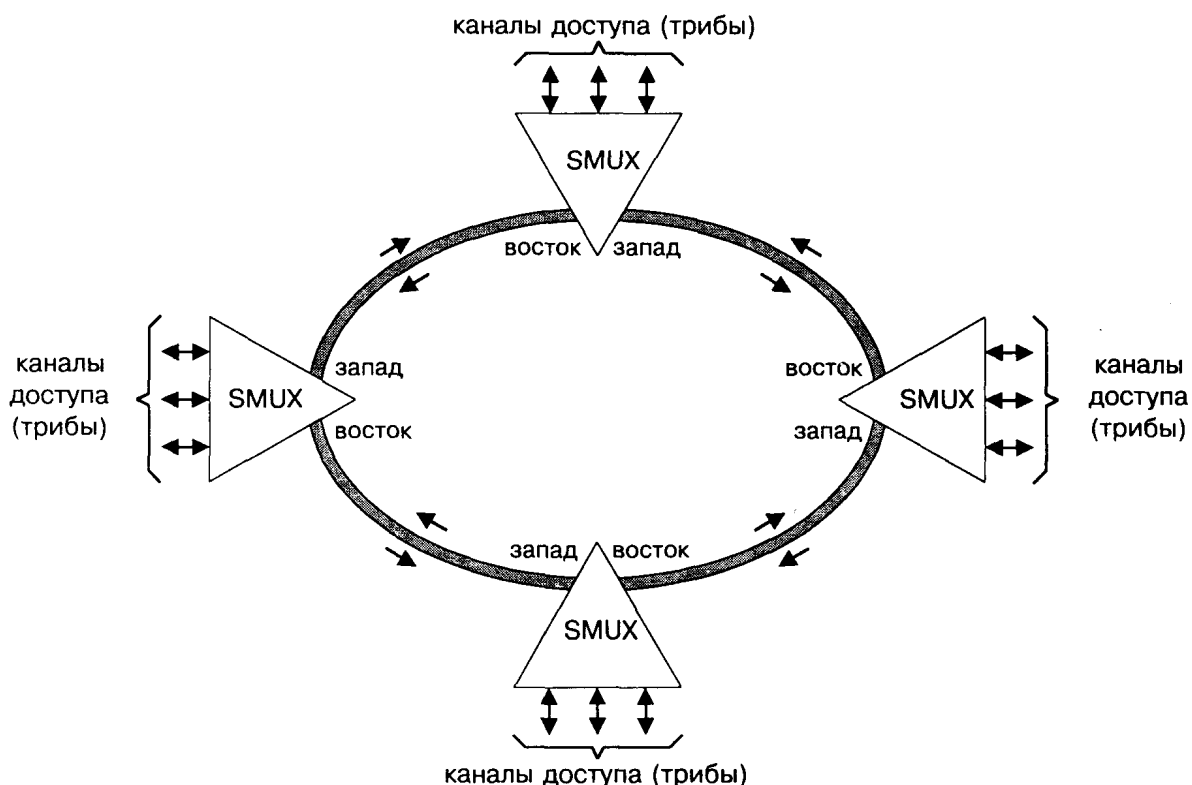


Рис.4.3. Топология "кольцо" на уровне блоков TU-n

В топологии ("звезда") один из удалённых узлов сети, связанный с

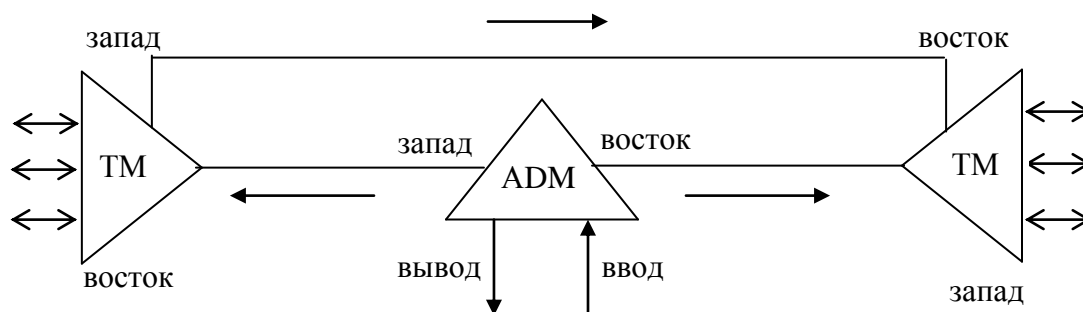


Рис.4.4. Линейная цепь с резервированием типа 1+1 (уплощенное кольцо)

центром коммутации (например, цифровой АТС) или узлом сети SDH на центральном кольце, играет роль **концентратора**, или хаба (рис.4.5). Этот

концентратор является мультиплексором ввода/вывода с развитыми возможностями кросс-коммутации (**DXC**, Digital Cross-Connect).

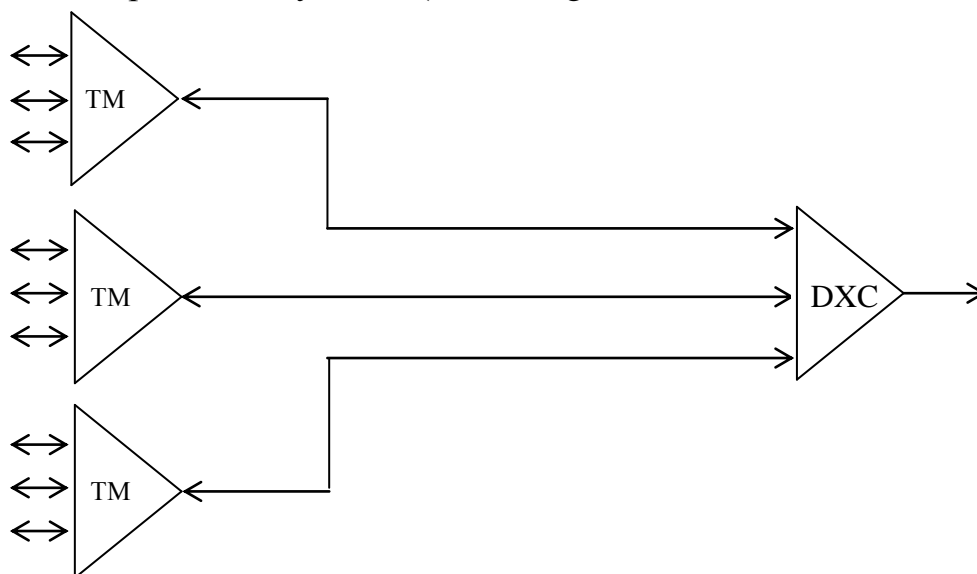


Рис. 4.5. Топология "звезда"

Архитектурные решения при проектировании сети SDH могут быть сформированы на базе использования элементарных топологий сети в качестве её отдельных сегментов.

Пример радиально-кольцевой архитектуры SDH сети приведён на рис.4.6 Эта сеть фактически построена на базе использования двух базовых топологий:

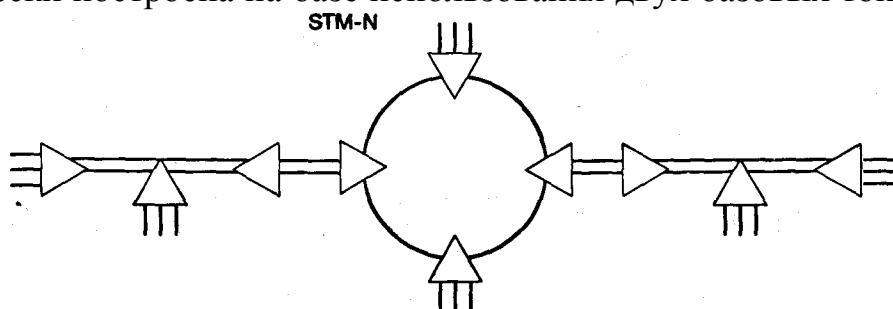


Рис.4.6. Радиально-кольцевая сеть SDH

"кольцо" и "последовательная линейная цепь".

На рис.4.7. показана каскадная схема соединения трёх колец различного уровня STM-1, STM-4, STM-16.

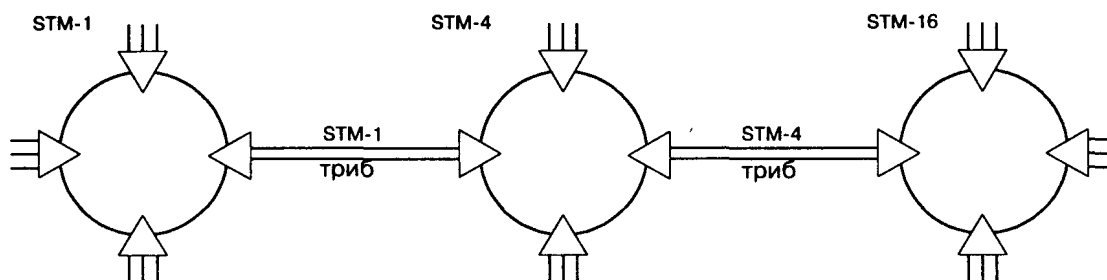


Рис.4.7. Каскадная схема соединения трёх колец

Для линейных сетей большой протяженности на маршруте (в линейном тракте) между ТМ (рис.4.8) должны быть установлены кроме мультиплексов и проходного коммутатора **SDXC** (Synchronous Digital Cross-Connect system) ещё и регенераторы для восстановления (регенерации) затухающего оптического сигнала. Эту **линейную архитектуру** можно представить в виде последовательного соединения ряда секций, специфицированных в рекомендациях ITU-T G.957, G.958.

Принято различать три типа стандартизированных участков – секций:

- **оптическая секция** - участок волоконно-оптического кабеля между элементами сети SDH,
- **регенераторная секция** - участок тракта между двумя регенераторами или между регенератором и другим элементом сети SDH,
- **мультиплексная секция** - участок тракта между транспортными узлами (мультиплексорами и коммутаторами).

Оптические секции нормируются по длине, при этом выделяют три категории:

- I – внутростанционная секция, длиной до 2 км,
- S – короткая межстанционная секция, порядка 15 км,
- L – длинная межстанционная секция, порядка 40 км (при длине волны 1310 нм) и 80 км (при длине волны 1550 нм).

На магистральной сети может использоваться ячеистая (mush) структура

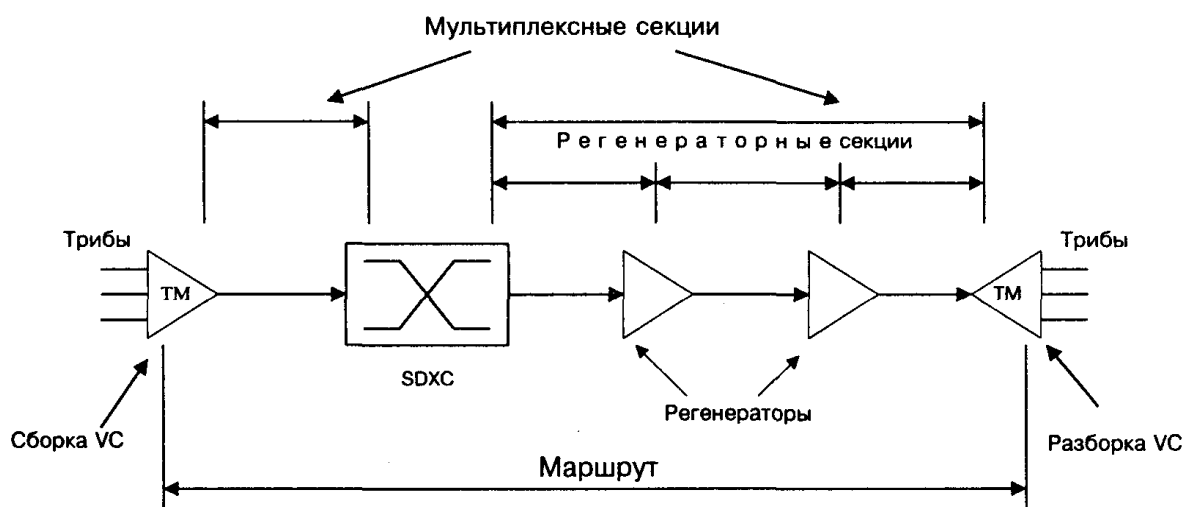


Рис.4.8 Сеть SDH большой протяженности со связью типа "точка-точка" и её сегментация

(рис.4.9), позволяющая организовать альтернативные (резервные) маршруты, используемые в случае возникновения проблем при маршрутизации виртуальных контейнеров по основному пути.

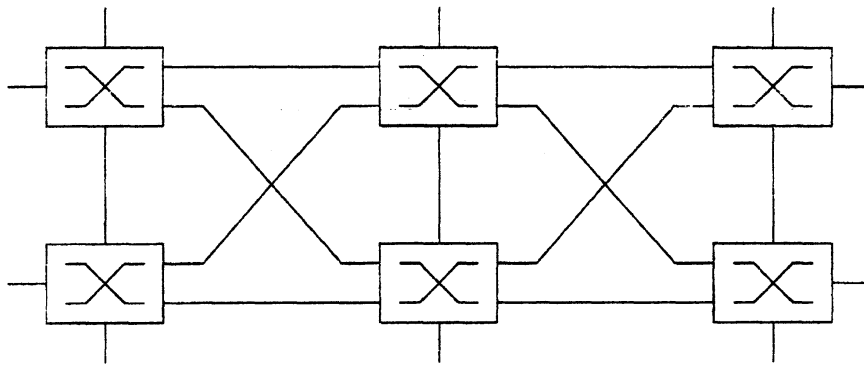


Рис.4.9 Архитектура ячеистой сети

На рис.4.10 представлена архитектура такой разветвлённой сети с магистральной сетью в виде одной сотовой ячейки, узлами которой являются коммутаторы SDXC, связанные между собой по принципу «каждый с каждым». К этому остову присоединены периферийные сети различной топологии, такие, как корпоративные сети, общегородские ит.д.

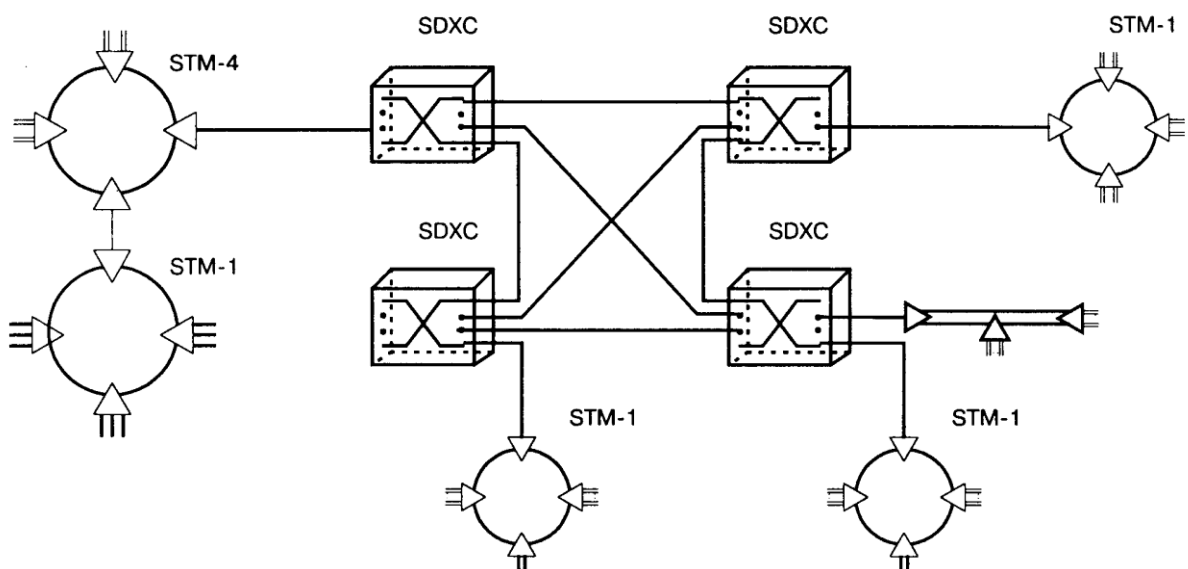


Рис.4.10 Разветвленная сеть SDH с каскадно - кольцевой и ячеистой структурой

4.1.3. Функциональные модули сетей SDH

Опишем основные элементы системы передачи данных (функциональные модули) SDH. Объединение этих модулей образует сеть SDH. Связи модулей можно рассматривать с двух сторон: логической и физической. Логика работы или взаимодействия модулей в сети определяет необходимые функциональные связи модулей – *топологию* и *архитектуру* сети SDH. Она позволяет как анализировать общие закономерности функционирования сети, так и выбирать топологию сети, оптимальную для решения конкретной задачи. С другой стороны, модули связаны между собой физической средой распространения SDH сигнала, создаваемой кабелем (как правило, волоконно-оптическим) или

эфиром при использовании радиосвязи. Это позволяет выявить физические пределы и ограничения на функционирование систем с заданной топологией.

Сеть SDH, как и любая сеть, строится из отдельных функциональных модулей ограниченного набора: *мультиплексоров, коммутаторов, концентраторов, регенераторов и терминального оборудования*. Этот набор определяется основными функциональными задачами, решаемыми сетью:

- **сбор** входных потоков через каналы доступа в агрегатный блок, пригодный для транспортировки в сети SDH - задача мультиплексирования, решаемая *терминальными мультиплексорами* - ТМ сети доступа;

- **транспортировка** агрегатных блоков по сети с возможностью ввода/вывода входных/выходных потоков - задача транспортирования, решаемая *мультиплексорами ввода/вывода* - ADM, логически управляющими информационным потоком в сети, а физически - потоком в физической среде, формирующей в этой сети транспортный канал;

- **перегрузка** виртуальных контейнеров в соответствии со схемой маршрутизации из одного сегмента сети в другой, осуществляемая в выделенных узлах сети, - задача коммутации, или кросс-коммутации, решаемая с помощью цифровых коммутаторов или *кросс-коммутаторов* - DXC;

- **объединение** нескольких однотипных потоков в распределительный узел - концентратор (или хаб) - задача концентрации, решаемая *концентраторами*;

- **восстановление** (регенерация) формы и амплитуды сигнала, передаваемого на большие расстояния, для компенсации его затухания - задача регенерации, решаемая с помощью *регенераторов* - устройств, аналогичных повторителям в LAN;

- **сопряжение** сети пользователя с сетью SDH - задача сопряжения, решаемая с помощью оконечного оборудования - различных согласующих устройств, например, *конверторов* интерфейсов, конверторов скоростей, конверторов импедансов и т.д.

4.1.4. ФУНКЦИОНАЛЬНЫЕ МЕТОДЫ ЗАЩИТЫ СИНХРОННЫХ ПОТОКОВ

Технология SDH позволяет создавать *самовосстанавливающиеся* сети и системы, способные восстанавливать за очень короткое время в десятки миллисекунд работоспособность сети даже в случае отказа одного из ее элементов.

Возможна защита следующих видов:

- **обратимая** (при ликвидации повреждения информационный сигнал, направленный по резервному тракту, возвращается в первоначальный рабочий тракт);

- **необратимая** (трафик остается в резервном тракте и после устранения повреждения в рабочем тракте).

Существуют различные методы обеспечения быстрого восстановления работоспособности синхронных сетей:

- 1) резервирование участков сети по схемам **1+1** и **1:1** по **разнесенным**

трассам;

2) организация **самовосстанавливающихся кольцевых сетей**, резервированных по схемам **1+1** и **1:1**;

3) резервирование **терминального оборудования по схемам 1:1 и M:1**;

4) восстановление работоспособности сети путем **обхода неработоспособного узла**;

5) использование систем **оперативного переключения**.

Указанные методы могут использоваться как отдельно, так и в различных сочетаниях.

1) В первом случае участки между двумя узлами сети соединяются по двум **разнесенным трассам** (стоцентное резервирование), сигналы по которым распространяются одновременно. В узле приема они могут обрабатываться по двум схемам:

- **резервирование по схеме 1+1** - сигналы анализируются и выбирается тот, который имеет наилучшее соотношение параметров (рис.4.11);

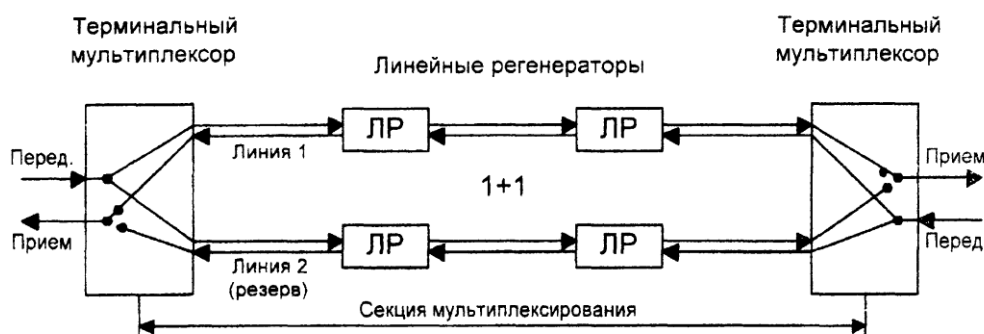


Рис.4.11 Резервирование секции мультиплексирования 1+1

- **резервирование по схеме 1:1** - альтернативным маршрутам назначаются приоритеты низкий и высокий, ветвь с низким приоритетом находится в режиме горячего резерва, переключение на нее происходит по аварийному сигналу от системы управления.

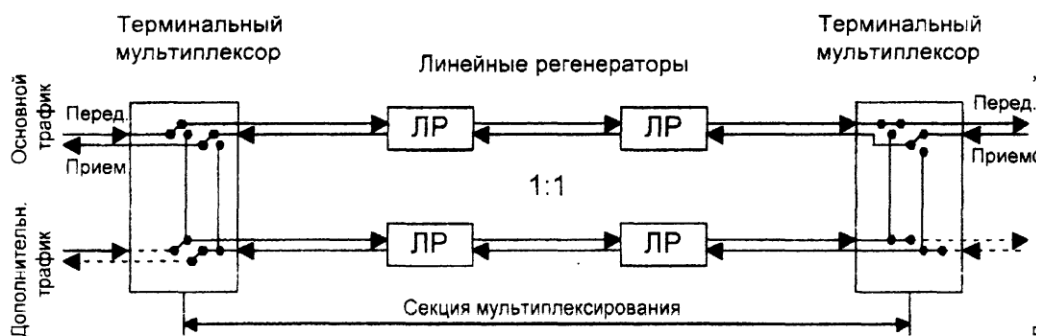


Рис.4.12 Резервирование секции мультиплексирования 1:1

Это общие методы восстановления работоспособности, применимые для любых сетей (например, для ячеистой сети).

2) Во втором случае, наиболее распространенном в сетях SDH, используется топология типа "кольцо", которое может быть организовано с помощью **двух волокон** (топология "сдвоенное кольцо") или **четырех волокон**

(два сдвоенных кольца). Несмотря на более высокую стоимость четырехволоконного варианта он стал использоваться в последнее время, так как обеспечивает более высокую надежность. Например, такую схему защиты позволяет реализовать мультиплексор 1664 SM/C компании Alcatel и мультиплексоры других фирм.

Защита маршрута в сдвоенном кольце, которая соответствует типу 1+1, может быть организована двумя путями .

- **Первый путь** - используется защита на уровне трибных блоков TU-n, передаваемых по разным кольцам. Весь основной трафик передается **в одном из направлений** (например, по часовой стрелке). Если в момент приема мультиплексором блока, посланного другими мультиплексорами, происходит сбой в одном из колец, система управления, осуществляющая постоянный мониторинг колец, автоматически выбирает такой же блок из другого кольца. Эта защита носит **распределенный по кольцу** характер, а сам метод носит название **метода организации однонаправленного сдвоенного кольца**.

- **Второй путь** - защита маршрута может быть организована так, что сигнал передается **в двух противоположных направлениях** (восточном и западном), причем одно направление используется как **основное**, второе - как **защитное**. Такой метод в случае сбоя использует переключение с основного кольца на резервное и называется **методом организации двунаправленного сдвоенного кольца**. В этом случае блоки TU-n исходно имеют доступ только к основному кольцу. В случае сбоя происходит **замыкание основного и защитного колец на границах дефектного участка** (рис. 4.13,а), образуя **новое кольцо**. Это замыкание происходит обычно за счет включения **петли обратной связи**, замыкающей приемник и передатчик агрегатного блока на соответствующей стороне мультиплексора (восточной или западной).

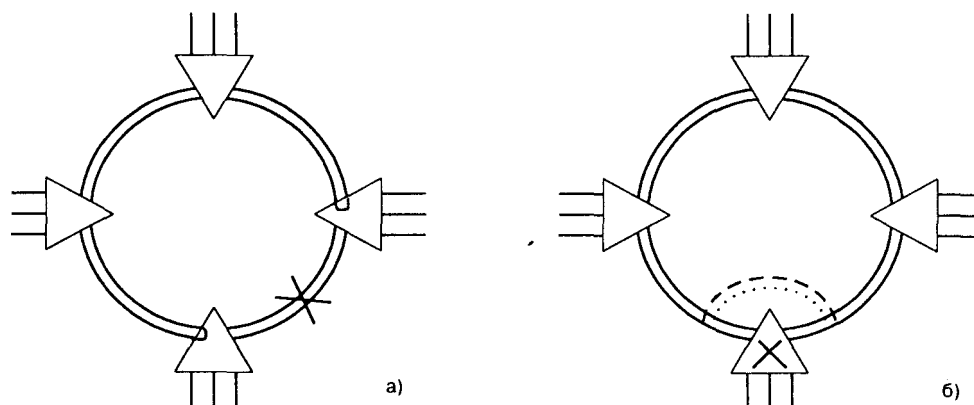


Рис.4.13 Методы защиты двойного кольца:

- а) путем исключения поврежденного участка;
- б) путем организации обходного пути.

3) В третьем случае восстановление работоспособности осуществляется за счет **резервирования на уровне трибных интерфейсов**. Схема

резервирования в общем случае **M:1**, что допускает различную степень резервирования: от 1:1 (100%) до меньшей степени, например, **4:1** (25%), когда на 4 **основных трибных интерфейсных карты** используется одна резервная, которая **автоматически выбирается системой кросс-коммутации при отказе одной из основных**. Этот метод широко (если не повсеместно) распространен в аппаратуре SDH для резервирования **трибных карт 2 Мбит/с (4:1 или 3:1 для STM-1 или 16:1, 12:1, 8:1 для STM-4)**, а также резервирования наиболее важных **сменных блоков**, например, **блоков кросс-коммутации и систем управления и резервного питания**, время переключения которых на запасные не превышает обычно 10 мсек.

4) В четвертом случае резервирование как таковое не используется, а работоспособность системы в целом (на уровне агрегатных блоков) восстанавливается за счет **исключения поврежденного узла из схемы функционирования**. Так, системы управления SDH мультиплексоров обычно дают возможность организовывать *обходной путь*, позволяющий пропускать поток агрегатных блоков мимо мультиплексора в случае его отказа (рис. 3.38,б).

5) В пятом случае, характерном для сетей общего вида или ячеистых сетей, в узлах сети устанавливаются кросс-коммутаторы *систем оперативного переключения*, которые осуществляют в случае отказа, вызванного либо разрывом соединительного кабеля, либо отказом узла последовательной линейной цепи, реконфигурацию прилегающих (входящих или исходящих) участков сети и соответствующую кросс-коммутацию потоков. Процедура такой реконфигурации может быть **централизованной** или **распределенной**. В первом случае она осуществляется *сетевым центром управления*, что может быть реализовано достаточно просто, во втором - совместное решение о реконфигурации должно вырабатываться группой прилегающих систем оперативного переключения. Могут применяться и комбинированные методы.

Использование систем **оперативного переключения** по принципу организации защиты **напоминает схему резервирования 1:1 метода резервирования по разнесенным трассам**. Разница, однако, состоит в том, что в последнем случае физический или виртуальный канал уже существует, тогда как в первом он формируется в момент оперативного переключения (действие более характерное для коммутатора/маршрутизатора в сетях пакетной коммутации).

Признаками для активизации защитного переключения могут быть следующие показатели (сигналы):

- **ухудшение сигнала (SD, Signal Degrade)**, когда значение коэффициента ошибок по битам (BER) находится в диапазоне $10^{-3} \dots 10^{-9}$;
- **потеря сигнала (LOS, Loss Of Signal)**;
- **потеря цикла (LOF, Loss Of Frame)**;
- **избыточный коэффициент ошибок по битам для секции мультиплексирования ($\geq 10^{-3}$)**.

Активизация переключения с перемаршрутизацией потока на резервный

тракт может быть осуществлена:

- ручным способом на основании команд, полученных системой управления;
- автоматическим способом, посредством закодированной информации, содержащейся в байтах K1 и K2 заголовка STM-1.

Защита секций и трактов (соединений подсети) применяется в любых конфигурациях транспортных сетей. Однако особое положение в этом смысле имеют сети кольцевой архитектуры. **В кольцевых сетях** предусмотрены следующие варианты защиты:

- **однонаправленное** кольцо 2-х волоконное с защитой **тракта и секции мультиплексирования;**
- **двунаправленное** кольцо 2-х и 4-х волоконное с защитой **секции мультиплексирования.**

В случае **однонаправленного** кольца возможна как защита тракта, так и защита секции мультиплексирования.

Принципы однонаправленности и двунаправленности соединения в кольцевой сети демонстрируются на рис.4.14. Эти соединения могут быть выполнены в любой из транспортных сетей (SDH, ATM, WDM), однако различаются принципами реализации (электронные, оптические, протокольные). При этом в SDH и WDM сетях защита носит характер физического переключения, а в сети ATM характер протокольного изменения пути доставки данных.

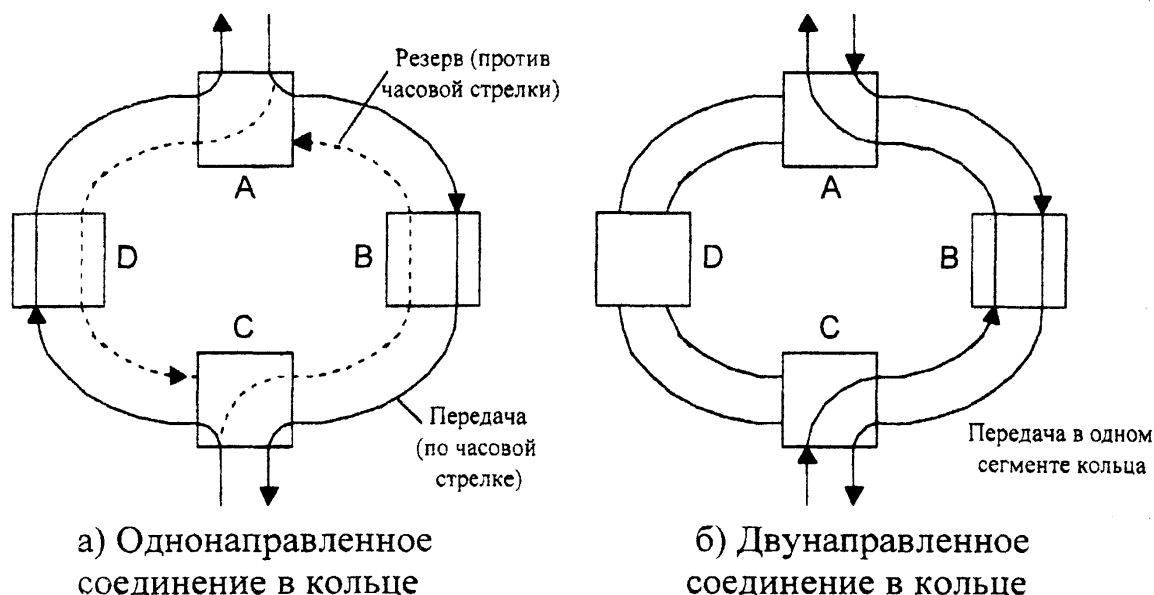


Рис.4.14 Однонаправленное и двунаправленное кольца SDH

Допустим, что при условии нормального функционирования (рис.4.15,а) внутреннее кольцо (по часовой стрелке) предназначено для рабочего режима, в то время, как внешнее кольцо (против часовой стрелки) используется как резервное. Сигналы от обоих рассматриваемых узлов (В и Е) посылаются

параллельно как во внешнее кольцо, так и во внутреннее. При повреждении, например, между узлами С и D (рис.4.15,б) путь передачи от Е к В остаётся прежним, а путь от В к Е переходит на резервное кольцо после необходимого переключения на станции Е.

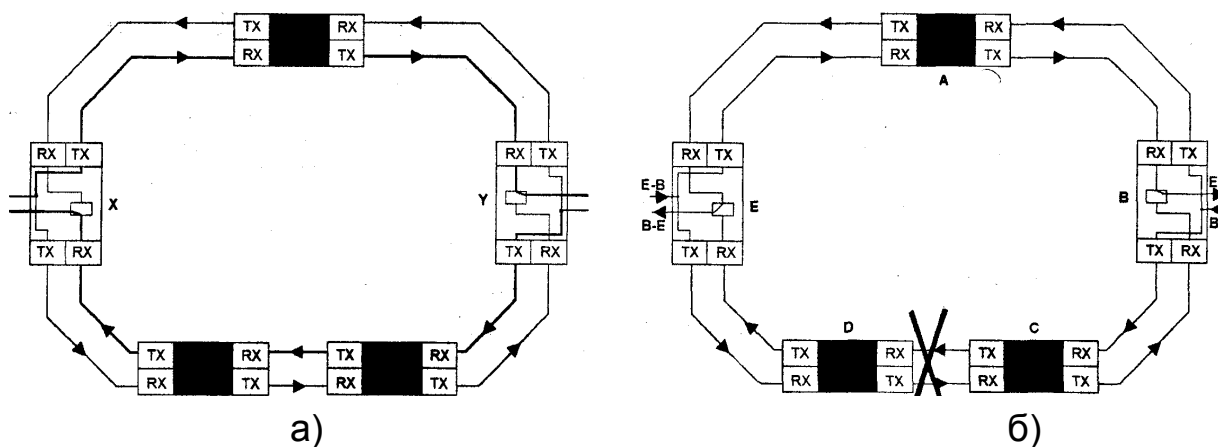


Рис.4.15 Однонаправленное кольцо с защитой тракта:

- а) при нормальном функционировании,
- б) при обрыве линии.

Заметим, что кольца с защитой тракта не функционируют на основе критериев, передаваемых посредством байтов K1 и K2 заголовка кадра STM-1.

Предположим, что однонаправленное кольцо с защитой секции мультиплексирования (рис. 4.16) в условиях нормального функционирования передаёт сигналы двунаправленной связи (например, от В к Е или от Е к В) по кольцу в одном и том же направлении. В случае повреждения между узлами С и D, трафик в направлении от В к Е сохраняет тот же маршрут (рис.4.16,б). Для передачи сигнала от Е к В в данном случае, осуществляется первый шлейф в узле D и трафик направляется на резервный путь. Дальнейший путь сигнала осуществляется последовательно через узлы Е, А, В к узлу С, где через второй шлейф сигнал достигает пункт назначения - узел В.

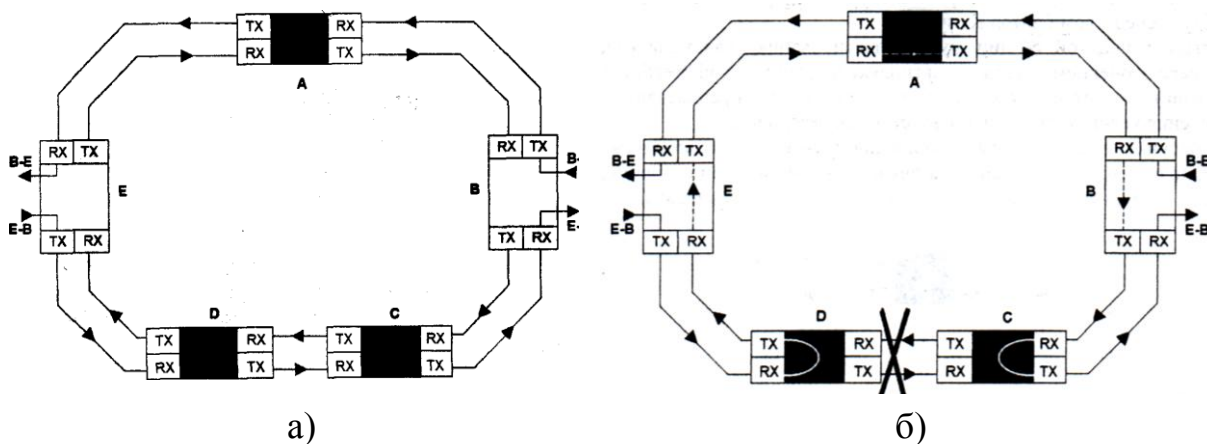


Рис.4.16 Однонаправленное кольцо с защитой MS

- а) при нормальном функционировании,
- б) при повреждении линии.

Сеть в виде кольца с защитой секции мультиплексирования использует

байты K1 и K2 заголовка кадра STM-1 при коммутации сообщений.

В **двунаправленных** кольцах может осуществляться только защита на уровне секции мультиплексирования

В схеме двунаправленного кольца с двумя волокнами сигналы двунаправленной связи (например, от В к Е или от Е к В) в условиях нормального функционирования (рис.4.17,а) пересекают одни и те же секции кольца; поэтому в случае повреждения поражаются оба направления. Если наблюдается повреждение, например в секции CD, то сигнал из Е в В, достигая узел D, переводится в резервное (внутреннее) кольцо, посредством петли на терминале D (рис. 4.17,б). После прохождения через узлы Е, А и В, сигнал

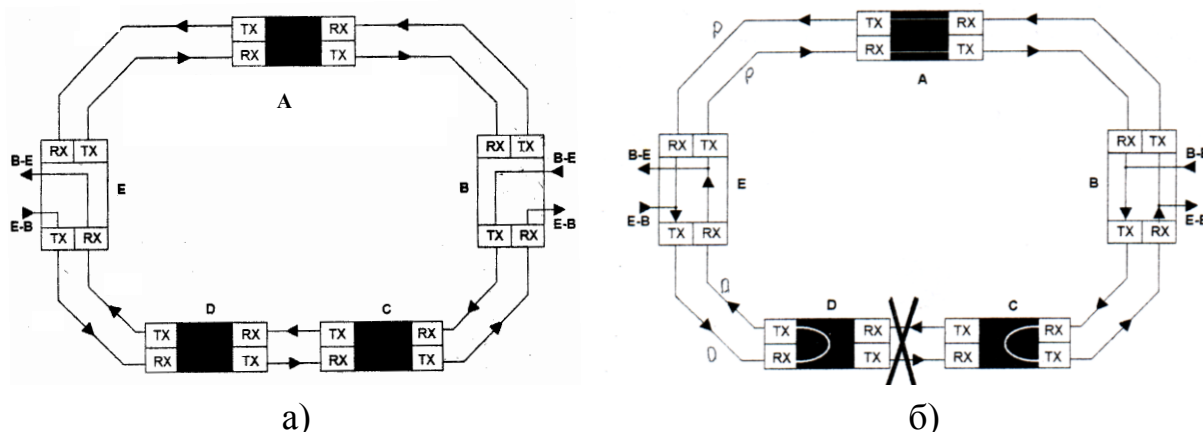


Рис.4.17 Двунаправленное кольцо с защитой MS

а) при нормальном функционировании,
б) при повреждении линии.

достигает станцию С, где через шлейф вставляется в рабочий поток внешнего кольца и достигает узел В. Аналогичным образом происходит передача сигнала и в обратном направлении.

Защитные переключения в кольцевых сетях, резервирование секций получили общее обозначение **MS SPRing**, *Multiplexer Section Shared Protection Ring* - кольцо разделяемой защиты секции мультиплексирования.

Для защиты трафика (каналов) при переключениях установлен норматив на время переключения. Согласно рекомендаций ITU-T G.841/842 время переключения не должно превышать (30 - 50) мс.

Резервирование блоков оборудования транспортной сети используется во избежание прерываний связи при отказе компонентов. **Наиболее ответственные блоки оборудования**, например, кроссовые коммутаторы SDH (LPC, NPC) или блоки тактового синхронизма (CLK или SETS), **резервируются по схеме 1+1**. Возможно резервирование компонентных блоков, например, блоки интерфейсов **ЛОИ** (*Интерфейс тракта низшего порядка*) и **НОИ** (*Интерфейс тракта высшего порядка*) могут резервироваться по схемам 1+1; 1:3; 1:4; 1:N, (N:10). Однако некоторые блоки оборудования транспортных сетей могут **не резервироваться**, например, в оборудовании SDH это блоки **ОНА** (*Блок функций доступа к заголовкам*), **SEMF** (*Блок функций управления синхронным оборудованием*).

4.2 Выбор типа модуля STM

В качестве примера рассмотрим простейшую сеть рис. 4.18, содержащую три мультиплексора ADM, соединённых по оптическим интерфейсам к соединительным линиям ВОЛС по кольцевой схеме, а по электрическим – к ПАТС.

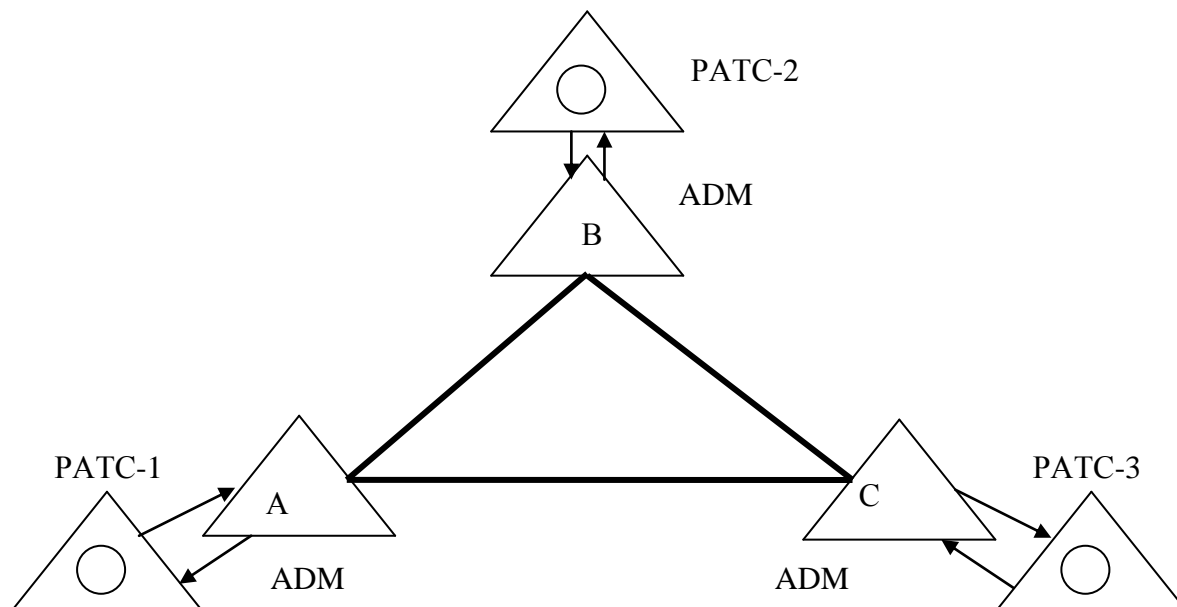


Рис. 4.18. Схема построения ГТС и структура кольца SDH

Для определения типа синхронного транспортного модуля используются результаты, полученные в предыдущих разделах проекта:

- структура оптимального кольца с указанием местоположения мультиплексоров ввода-вывода (ADM) на данном кольце;
- схема взаимодействия ADM с узлами коммутации ГТС (ПАТС, УВС и т.д.), АМТС и УСС;
- количество цифровых потоков стандарта E1 между различными узлами коммутации телефонной сети (Таблица 3.8).

На основании вышеуказанных данных строится матрица M емкостей кратчайших путей и ребер.

Матрица M включает:

- перечень взаимодействующих узлов коммутации (станций) сети в соответствии со схемой построения ГТС;
- количество цифровых потоков стандарта E1 между различными узлами коммутации (станциями) ГТС;
- перечень участков кольца, которые используются для создания основных и резервных путей (маршрутов) для передачи цифровых потоков E1 между различными узлами (станциями) ГТС.

Рассмотрим пример составления матрицы M.

Пусть известны:

- Схема построения ГТС и структура кольца SDH (Рис. 4.18).
- Число ИКМ трактов передачи цифровых потоков E1 между станциями ГТС (Таблица 4.2, составленная на основе таблицы 3.8).

Таблица 4.2

Число соединительных линий межстанционной сети связи (пример)

	РАТС 1	РАТС 2	РАТС 3	АМТС (СЛМ)	УСС
РАТС1(А)	-	15	20	2	1
РАТС 2(В)	15	-	25	1	1
РАТС 3(С)	20	25	-	1	2
АМТС (ЗСЛ)	2	3	1	-	-

Для построения первичной сети на базе SDH используем двунаправленное кольцо со 100% резервированием в случае аварии на участках кольца.

Матрица М емкостей кратчайших путей и ребер для одного из путей рассматриваемого примера представлена в таблице 4.3.

После заполнения матрицы М для всех взаимодействующих станций и узлов телефонной сети определяется суммарное число трактов Е1 для каждого участка кольца первичной сети. Далее выбираем участок кольца на котором передается максимальное количество цифровых потоков Е1 ($S_{\text{треб}}$). С учетом коэффициента запаса на развитие сети (K_p), необходимое число цифровых потоков Е1 (S_H) должно удовлетворять следующему условию:

$$S_H \geq K_p S_{\text{треб}}$$

Рекомендуемый коэффициент $K_p=1,4-1,5$ и может быть другим при соответствующем обосновании развития сети. Тип синхронного транспортного модуля выбирается с учетом стандартных уровней STM.

Если $0 < S_H \leq 63$, то выбираем STM-1
 $63 < S_H \leq 252$, то выбираем STM-4
 $252 < S_H \leq 1008$ то выбираем STM-16

Таблица 4.3

Матрица М кратчайших путей и ребер

Исходящая станция	Входящая станция	Путь передачи	Участки кольца					
			A→B	B→A	B→C	C→B	C→A	A→C
РАТС-1 (А)	РАТС-2 (В)	Основной	15					
		Резервный				15		15
	РАТС-3 (С)	Основной						20
		Резервный	20		20			
	УСС (В)	Основной	1					
		Резервный				1		1
РАТС-2 (В)	РАТС-1 (А)	Основной			15		15	
		Резервный		15				
	РАТС-3 (С)	Основной			24			
		Резервный		24				24

Продолжение Таблицы 4.3

РАТС-3 (С)	РАТС-1 (А)	Основной		20		20		
		Резервный					20	
	РАТС-2 (В)	Основной	24				24	
		Резервный					24	
	УСС (В)	Основной					2	
Резервный		2					2	
АМТС (ЗСЛ) в РАТС-2 (В)	РАТС-1 (А)	Основной		2				
		Резервный			2		2	
	РАТС-3 (С)	Основной				1		
		Резервный		1				1
Суммарное число цифровых потоков Е1, передаваемых по участкам кольца			62	62	62	62	63	61

Поскольку $S_H = 63 \cdot (1,4 \div 1,5) = 88,2 \div 94,5$, $0 < S_H < 252$, то выбираем STM-4.

4.3 Выбор типа оптического кабеля

Выбор типа оптического кабеля зависит от следующих основных факторов:

- требуемого числа оптических волокон в кабеле;
- используемой оптической системы передачи;
- от условий прокладки кабеля (в кабельной канализации, в грунт, под водой, по опорам ЛЭП и т.д.).

При реализации кольцевой структуры используется не менее 4 оптических волокон (2 основных и 2 резервных). Общее число волокон определяется исходя из емкости цифровых линейных трактов, необходимости резервирования и т.д.

Для соединения мультиплексоров системы SDH, как правило, используются одномодовые волоконно-оптические кабели. Достоинством таких кабелей является возможность передачи информации с высокой скоростью и большие длины регенерационных участков (более 100-км). Использование на ГТС одномодовых оптических кабелей с большим числом волокон дает возможность получить мощные пучки соединительных линий, избегая применения линейных регенераторов.

Выбор типа кабеля зависит от расстояния между узлами и первичной сети. При организации первичной сети на территории города и расстоянии между узлами не более 40 км можно использовать одномодовые ОК, работающей на длине волны $\lambda = 1,3$ мкм. При этом затухание данного кабеля составляет $\beta_{1,3} = 0,35 - 0,4$ дБ/км. При расстоянии между узлами более 40 км целесообразно использовать одномодовые кабели с $\lambda = 1,55$ мкм. Затухание данного кабеля составляет $\beta_{1,55} = 0,10 - 0,25$ дБ/км. Но стоимость данного кабеля превышает стоимость кабеля, работающего на длине волны $\lambda = 1,3$ мкм.

В курсовом проекте для построения транспортной сети кольцевой структуры рекомендуется использовать синхронный мультиплексор SM - 1/4

фирмы Simens. Техническая характеристика и комплектация оборудования SM -1/4 приведены в «Приложении 3» учебного пособия. Как следует из технического описания, для стыковки мультиплексора M-15 5 (STM-1) с ОК, можно использовать два типа модулей оптического линейного тракта - Opt. 155Мб (SH) или Opt. 155Мб (LH). Модуль Opt. 155Мб (SH) предназначен для коротких линий ($\lambda=1,3$ мкм) и перекрывает затухание 28 дБ. Opt. 155Мб (LH) предназначен для длинных линий ($\lambda=1,55$ мкм) и также перекрывает затухание 28 дБ. Для мультиплексора M-622 также имеются два типа модулей оптического линейного тракта:

- Opt.622мб (SH) - $\lambda=1,3$ мкм, $B \leq 24$ дБ;

- Opt.622мб (LH) - $\lambda=1,55$ мкм, $B \leq 24$ дБ. Зная максимальное расстояние между мультиплексорами ввода-вывода, а также тип используемого STM, можно определить оптимальную длину волны и выбрать соответствующий модуль оптического линейного тракта.

Пример.

Максимальное расстояние между мультиплексорами ввода-вывода кольца составляет 60км. На сети используется STM-1.

Определим длину волны и тип модуля оптического линейного тракта, при которых стоимость участка сети будет минимальной.

1.Определим затухание участка кольца при использовании кабеля с длиной волны $\lambda=1,3$ мкм. и $\lambda =1,55$ мкм.

$$B_{\text{уч.}\lambda=1.3} = 60\beta_{1.3} = 60\text{км} \cdot 0,4 \text{ дБ/км} = 24\text{дБ}$$

$$B_{\text{уч.}\lambda=1.55} = 60\beta_{1.55} = 60\text{км} \cdot 0,10 \text{ дБ/км} = 6\text{дБ}$$

Поскольку, как в первом, так и во втором случае, затухание участка не превышает значение перекрываемого затухания 28 дБ, целесообразно использовать $\lambda =1,3$ мкм. и Opt. 155Мб (SH).

Как правило, на территории города строится канализация, поэтому при выборе типа ОК учитывают данный фактор.

С учетом выше изложенных рассуждений и расчетов выбирается марка кабеля, рекомендуемого для строительства кольца на ГТС [11].

4.4 Выбор конфигурации мультиплексоров ввода - вывода

Для выбора конфигурации мультиплексора для того или иного узла кольца, воспользуемся технической характеристикой и комплектацией SM -1/4 (приложение Д). При этом для каждого узла необходимо определить:

- количество модулей вставки (выделения потоков 2Мб/С – Е1.2);
- тип мультиплексора M-155 или M -622;
- тип модуля оптического линейного тракта.

Модули UCU, SN4, LAD являются неотъемлемой частью мультиплексора SM-1/4 и устанавливаются на каждом узле.

После определения объема оборудования мультиплексора ввода-вывода, выбирается механическая конструкция SM -1/4.

В курсовом проекте необходимо привести структурную схему и механическую конструкцию для модуля ADM какого-либо узла кольца.

Литература

1. Е.Б. Бежаева, М.М. Егунов, О.Г. Шершнева. Проектирование ГТС на базе систем передачи синхронной цифровой иерархии. Учебное пособие. – Новосибирск: СИБГУТИ, 2002
2. Винокуров В.М. Сети связи и системы коммутации. [Электронный ресурс]: учеб. пособие /Томск. гос. ун-т систем упр. и радиоэлектроники. – Томск : Томск. гос. ун-т систем упр. и радиоэлектроники, ISBN 5-86889-215-1, 2012. – 304 с. Режим доступа: <http://edu.tusur.ru/training/publications/694>.
3. Винокуров В.М. Цифровые системы передачи [Электронный ресурс]: учебное пособие /Томск. гос. ун-т систем упр. и радиоэлектроники. – Томск : Томск. гос. ун-т систем упр. и радиоэлектроники, 2012. – 159 с. Режим доступа: <http://edu.tusur.ru/training/publications/1408>.
4. Рокотян А.Ю., Жарков М.А., Пекарский Е.Б. Порядок перевода сетей связи России на перспективную нумерацию // Электросвязь. - 2000. - №3. - С. 11.
5. Крук Б.И., Попантонопуло В.Н., Шувалов В.П. Телекоммуникационные сети и системы: Учебное пособие для вузов и колледжей.-Новосибирск: СиБГУТИ, 1997.
6. Синхронная цифровая иерархия. Учебное пособие под ред. Крука Б.И. - Новосибирск: Издательство СибГУТИ, 1998.
7. Слепов Н.Н. Синхронные цифровые сети SDH -М- Эко-трендз. 1998.
8. Заславский К.Е., Фокин В.Г. Проектирование оптической транспортной сети. Учебное пособие.-Новосибирск: СибГУТИ. 1999.
9. Нормы технологического проектирования. Городские и сельские телефонные сети. НТП 112-2000.-М.: ЦНТИ «Информсвязь», - 2000.
10. Соколов Н.А. Эволюция местных телефонных сетей. - Пермь-Книга, 1994.
11. Ионов А.Д. Волоконная оптика в системе связи и коммутации. Часть 1. Учебное пособие. - Новосибирск: СибГУТИ, 1998.
12. Линии передачи волоконно - оптические на магистральной и внутризональных первичных сетях ВСС России. Техническая эксплуатация. Руководящий технический материал. - М.: Минсвязи Россия, 2000.

Приложение 1

Расчет местной исходящей нагрузки по методике, изложенной в НТП 112-2000 (РД 45.120 - 2000).

Согласно данной методике, расчет нагрузки $A_{исті}$ производится отдельно для утреннего и вечернего ЧИН и из этих значений выбирается максимальное значение, которое принимается за расчетную нагрузку.

$$A_{исхі} = \max \{A_{утр.}, A_{веч}\}, \text{ Эрл.}$$

$$\text{Расчет нагрузки утреннего ЧНН: } A_{утр.} = A_{іутр.чнн} + A_{утр.время},$$

где $A_{іутр.чнн}$ - суммарная нагрузка для всех i категорий абонентов, имеющих максимальный ЧНН - утренний;

$A_{утр.время}$ - добавочная суммарная нагрузка, создаваемая во время утреннего ЧНН абонентами тех категорий j , которые имеют ЧНН не утренний, а вечерний.

$$A_{іутр.чнн} = \sum_i N_j a_i, \text{ где } N_i - \text{ количество абонентов } i\text{-ой категории; } a_i -$$

интенсивность нагрузки в утренний ЧНН абонента i -ой категории, определенной по таблице приложения А.

$$A_{утр.время} = A_{jвеч.чнн} / K T,$$

Где $A_{jвеч.чнн}$ - суммарная нагрузка для категорий j абонентов, имеющих максимальный ЧНН вечерний;

$$A_{jвеч.чнн} = \sum_i N_j a_j,$$

где N_j - количество абонентов конкретной j -ой категории; a_j - интенсивность нагрузки в вечерний ЧНН абонента j -ой категории, определенной по таблице приложения А;

K - коэффициент концентрации нагрузки;

T - период суточной нагрузки (24 часа), но, учитывая, что в ночное время нагрузка значительно меньше дневной, можно брать период нагрузки равный 16 часам. При отсутствии статистических данных по величине K , принимается среднее значение $K=0,1$. Тогда

$$A_{утр.время} = A_{jвеч.чнн} / 1,6$$

Аналогично подсчитывается нагрузка в вечерний ЧНН.

$$A_{веч} = A_{jвеч.чнн} + A_{веч.время}$$

$$A_{\text{веч.чнн}} = \sum_i N_i a_j$$

$$A_{\text{веч.время}} = A_{\text{утр.чнн}} / KT \quad (K=0,1 \quad T=16\text{ч})$$

$$A_{\text{утр.чнн}} = \sum_i N_j a_i$$

Категории абонентов определяются на основании материалов изысканий или в соответствии с заданием заказчика.

Если конкретные абонентские категории имеют определенные ЧНН вечерние и утренние, то их нагрузка входит как основная (а не добавочная) нагрузка $A_{\text{веч.чнн}}$ и $A_{\text{утр.чнн}}$ соответственно.

Если отдельные абонентские категории не имеют ярко выраженный ЧНН, то эта нагрузка условно входит как в $A_{\text{утр.чнн}}$ так и $A_{\text{веч.чнн}}$.

Нагрузку, создаваемую таксофонами в дневное ЧНН можно условно отнести к максимальному ЧНН (утреннему или вечернему).

При расчете исходящей местной нагрузки необходимо учитывать использование на сети телефонных аппаратов с тастатурными номеронабирателем (в том числе и с тональным набором). С учетом использования тастатурных номеронабирателей расчет нагрузки $A_{\text{утр.}}$ ($A_{\text{веч.}}$) можно осуществить следующим образом:

$$A_{\text{утр}} = \sum N_i K_i a_i + \sum (K_j N_j a_j) / KT,$$

где K_i (K_j) - поправочный коэффициент, учитывающий использование ТА с тастатурным номеронабирателем, абонентами i -ой (j -ой) категории. В свою очередь K_i определяется по формуле:

$$K_i = 1 - (0.7n\sigma_i) / t_i$$

где n - значность номера на местной сети;

t_i - средняя продолжительность занятия в секундах, взятое из таблицы приложения А;

σ_i - для абонентов i - ой категории, имеющих ТА с тастатурным номеронабирателем:

$$\sigma_i = N' / N_i$$

где N' - количество абонентов i -ой категории, имеющие ТА с тастатурным номеронабирателем:

N_i - общее число абонентов i -ой категории.

Аналогичным образом рассчитывается нагрузка $A_{\text{веч.}}$

Средняя исходящая нагрузка для абонентов

№ п/п	Тип АЛ	Среднее кол-во вызовов в ЧНН на 1 АЛ (С)		Средняя продолжительность занятия в (t) с		Средняя интенсивность исходящей нагрузки на 1 АЛ в ЧНН, Эрл		Время, используемое для расчета нагрузки
		5 зн.	6 зн.	5 зн.	6 зн.	5 зн.	6 зн.	
1	Индивидуальный пользователь	0,65 0,9	0,8 1,1	99,6 100	99 98	0,018 0,025	0,022 0,03	Утр. ЧНН Веч. ЧНН
2	Н/х сектор: "Деловой" "Спальный"	3,5 1,1	4 1,2	56,6 82	63 90	0,055 0,025	0,07 0,03	Утр. ЧНН, веч.время Веч. ЧНН, утр.время
3	Таксафон местной связи	7,5 8	9,5 10,5	144 90	76 93	0,15 0,2	0,2 0,27	Дневн. ЧНН Вечерн. ЧНН
4	Таксафон междугородный (исходящей связи)					0,65	0,65	Дневн. ЧНН Вечерн. ЧНН
5	Районный переговорный пункт с серийным исканием					0,6	0,6	Веч. ЧНН утр.время
6	Линии от малых УАТС, подключаемых к станции на правах абонента					0,15	0,15	Утр. ЧНН веч.время
7	Устройство передачи данных (соединение по телеф. алгоритму)					0,15	0,15	

Приложение 2

Таблица П.2

Нормы, используемые при расчете нагрузки по различным направлениям на ГТС

$\eta_i, \%$	$K_i, \%$	$\eta_i, \%$	$K_i, \%$
9,5	26,4	20	38,5
10,1	27,4	25	42,4
10,2	27,6	30	46
11	28,3	35	50,4
12	30	40	54,5
13	31,5	45	58,2
14	32,9	50	61,8
15	33,3		

Техническая характеристика и комплектация оборудования SM -1/4

Синхронный мультиплексор SM – 1/4 предназначен для организации городских, сельских и внутризоновых сетей связи. Главными достоинствами сетей, реализованных на оборудовании SM – 1/4 являются:

- высокая живучесть за счет использования современных **методов** защиты как оборудования, так и графика;
- простота обслуживания и развития сети, модульный принцип построения оборудования и программного обеспечения;
- полное соответствие всем рекомендациям ITU - T, ETSI и ЦНИ-ИС;
- удобство обслуживания (наличие сервисных центров фирмы на территории России).

Описание конструкции

Ядром мультиплексора является неблокируемая полноступная матрица временного коммутатора емкостью 1008 эквивалентов VC-12. Матрица осуществляет все переключения под управлением встроенного микроконтроллера.

Все подключаемые к мультиплексору плезиохронные сигналы перед вводом в коммутатор преобразуются в виртуальный контейнер (VC) соответствующего уровня в соответствии с рекомендацией ITU - T G.709.

Коммутатор обеспечивает проключение сигналов уровней: TU-12 (2Mb/s), TU-2 (6.3 Mb/s), TU-3 (34 Mb/s), AU-4 (140 Mb/s). При этом возможна организация следующих видов соединений:

- однонаправленное;
- двунаправленное;
- шлейф;
- доступ с разделением;
- вещание.

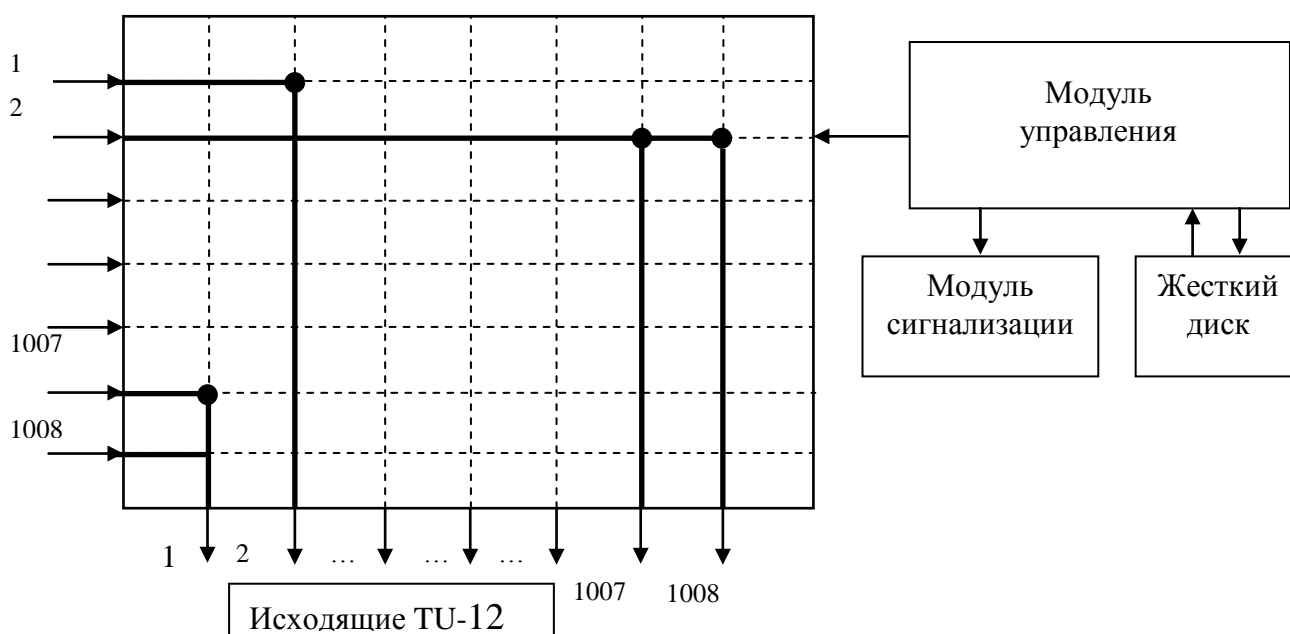


Рисунок П.1- Функциональная схема ядра мультиплексора SM-1/4

Описанное выше "ядро" (модули UCU - микроконтроллер, SN4 -матрица временного коммутатора и LAD - сигнализация и жесткий диск) является неотъемлемой частью мультиплексора. Причем модуль SN4 может быть дублирован 1+1.

Комплектация мультиплексора остальными модулями осуществляется в зависимости от конкретного применения данного мультиплексора.

Перечень модулей, установка которых возможна в мультиплексор:

1. ОНА - модуль служебных каналов, возможно резервирование 1+1, обеспечивает организацию следующих каналов:
 - 2 канала 64 kb/s, в соответствии с ITU - T G.703;
 - 4 канала стыка V.I 1, со скоростями 64, 192 или 576 kb/s;
 - один 2-проводных интерфейс служебной связи;
 - два 4-проводных E&M интерфейса;
 - один интерфейс PABX,
 - один вызывной интерфейс.
2. E1. 2 Mb/s - модуль ввода/вывода потоков 2 Mb/s в соответствии с ITU - T G.703, на одном модуле можно выделить до 21 потока 2 Mb/s, возможно резервирование модулей в режиме N+1.
3. E1. 34 Mb/s - модуль ввода/вывода потоков 34 Mb/s в соответствии с ITU - T N G.703, на одном модуле можно выделить до 3 потока 34 Mb/s, возможно резервирование модулей в режиме N+1.
4. E1. 140 Mb/s - модуль ввода/вывода потоков 140 Mb/s в соответствии с ITU - T G.703, на одном модуле можно выделить один поток 140 Mb/s, возможно резервирование модулей в режиме N4-1.
5. E1. 34 Mb/s - модуль электрического стыка 155 Mb/s, может быть использован для стыковки с другим (например радиорелейным) синхронным оборудованием в пределах одной станции.
6. Opt. 155 Mb (SH) – модуль оптического линейного тракта STM-1 для коротких линий, длина волны 1300 nm (1,3 мкм), перекрываемое затухание до 28 db.
7. Opt. 155 Mb (SH) – модуль оптического линейного тракта STM-1 для длинных линий, длина волны 1300 nm (1,3 мкм), перекрываемое затухание до 28 db.
8. M155 – модуль мультиплексора 155/622 используется совместно с модулем Opt. 622 Mb.
9. Opt. 622 Mb (SH) – модуль оптического линейного тракта STM-4 для коротких линий, длина волны 1300 nm, перекрываемое затухание до 24 db.
10. Opt. 155 Mb (SH) – модуль оптического линейного тракта STM-4 для длинных линий, длина волны 1550 nm, перекрываемое затухание до 24 db.

Механическая конструкция

Мультиплексор SM-1/4 поставляется в конструктивах двух разновидностей:

- с двумя рядами модулей, максимальное количество выделяемых 2 Мб потоков – 252, максимальное количество направлений STM-4-4;
- с одним рядом модулей, максимальное количество выделяемых 2 Мб потоков – 126, максимальное количество направлений STM-4-2.

Обе разновидности конструктивов устанавливаются в статив стандартизованный ETSI (2200 mm x 600 mm x 300 mm), причем в одном стативе может быть размещено:

- три мультиплексора с однорядным расположением модулей, или
- два мультиплексора с двухрядным расположением модулей, или
- один однорядный и один двухрядный конструктив.

Каждый мультиплексор снабжен панелью локальной сигнализации аварийных состояний. Панель предохранительных автоматов находится в верхней части статива ETSI. По бокам статива предусмотрено пространство для подводимых к мультиплексорам медных и оптических кабелей.

Непосредственно на мультиплексоре все оптические вводы находятся на лицевой стороне оптических интерфейсных модулей (Opt. 155/Opt. 622).

Подключение электрических интерфейсов (2/34/140/155 Мб) осуществляется через панель внешних подключений, расположенную в верхней части мультиплексоров.

Способы резервирования оборудования и графика

Резервирование блоков N+1

Для модулей выделения 2 Мб может быть обеспечено резервирование N+1, для модулей выделения 34, 140 Мб, модуля электрического стыка STM-1, а также модулей SN и ОНА может быть организовано резервирование 1+1. Переключение на резерв осуществляется автоматически схемой контроля, при этом время переключения составляет 10 мс. Линейное резервирование 1+1

Линейное резервирование 1+1 основано на параллельной передаче одного и того же сигнала по двум линиям, при этом на приемной стороне выбор линии осуществляется на основе лучшего качества передачи. Линейное резервирование 1:1

При линейном резервировании 1:1 и нормальном качестве передачи резервная линия используется для передачи «информации с низким приоритетом».

При появлении искажений происходит переключение на резервную линию как на приемной, так и на передающей стороне (при этом «информация с низким приоритетом» не передается). Резервирование загрузкой альтернативных матриц

Данный способ резервирования является самым эффективным для резервирования графика, он основан на обнаружении центральным компьютером всех отказов оборудования и соответствующей реконфигурации

сети.

Электропитание. Электропитание мультиплексоров осуществляется от сети стационарного питания постоянным напряжением 60 или 48 вольт. При этом допускается изменение входного напряжения от 36 до 75 вольт.

Мощность потребляемая конкретным мультиплексором сильно зависит от комплектации и может составлять:

Для однорядной кассеты от 70 до 140 ватт Для двухрядной кассеты от 125 до 360 ватт При разработке мультиплексоров SM -1/4 был использован принцип децентрализованного питания, что позволило отказаться от единого блока питания, каждый модуль содержит свой преобразователь вырабатывающий напряжения используемые модулем. Применение такого подхода значительно увеличило надежность устройства и уменьшило потребляемую мощность.

Синхронизация

При проектировании синхронных сетей большое значение придается вопросам синхронизации, при этом необходимо увязывать вопросы синхронизации транспортной сети с синхронизацией включаемых в нее электронных станций.

Для синхронизации предлагаемого мультиплексора могут быть использованы:

- синхросигнал, выделяемый из потока STM -- 4;
- синхросигнал, выделяемый из потока STM - 1;
- синхросигнал, выделяемый из плезиохронного сигнала 140 Мб;
- синхросигнал, выделяемый из плезиохронного сигнала 34 Мб;
- синхросигнал, выделяемый из плезиохронного сигнала 2 Мб;
- тактовый сигнал 2,048 Мб, подаваемый на вход внешней синхронизации;
- встроенный кварцевый генератор.

В момент описания конфигурации сети для каждого мультиплексора определяется основной и альтернативные источники синхронизации.

В нормальном режиме внутренний тактовый генератор синхронизируется от внешнего эталонного сигнала. При этом стабильность частоты соответствует рекомендации ИТУ-Т N G.783. Во время работы каждый сконфигурированный тактовый источник контролируется, в случае выхода из строя основного источника мультиплексор автоматически переходит на работу от альтернативного. Синхронизация не теряется. Когда основной тактовый источник восстанавливается возможно обратное автоматическое переключение.

В автономном режиме достаточная стабильность частоты обеспечивается встроенным кварцевым генератором. Для повышения надежности внутренний генератор может быть дублирован 1+1.

Список использованных сокращений

На русском языке

АМТС – автоматическая междугородная телефонная станция.

АТСЭ – автоматическая телефонная станция электронная (типа S-12, EWSD, АХЕ-10 и т.д.).

АТСК(У) – автоматическая телефонная станция координатная (усовершенствованная).

ЗСЛ – заказно-соединительная линия.

ИКМ – импульсно-кодированная модуляция.

КП – коммутационное поле.

КПП – кабина переговорного пункта.

МЭД – метод эффективной доступности.

НТП – нормы технологического проектирования.

ОКС№7 – система сигнализации по общему каналу №7.

ОПТС – опорная телефонная станция.

ПСЭ – подстанция электронная, цифровой концентратор.

РАТС – районная автоматическая телефонная станция.

РД – руководящий документ.

СЛ – соединительная линия.

СЛМ – соединительная линия междугородная.

УВС – узел входящего сообщения.

УЗСЛ – узел заказно-соединительных линий.

УИС – узел исходящего сообщения.

УИВС – узел исходящего и входящего сообщения.

УИС-«0» - узел исходящего сообщения спецслужб.

УПАТС – учрежденческая производственная автоматическая телефонная станция.

УСС – узел специальных служб.

ЦСП – цифровая система сообщения.

ЧНН – час наибольшей нагрузки.

На английском языке

ADM – мультиплексор ввода-вывода

DXC(SDXC) – цифровой коммутатор системы синхронно-цифровой иерархии.

LAD – устройство сигнализации и жесткий диск.

SDH – система цифровой синхронной иерархии.

SM-1/4 – синхронный мультиплексор, позволяющий формировать синхронно-транспортные модули STM-1 и STM-4.

SN-4 – матрица временного коммутатора SM-1/4.

STM – синхронный транспортный модуль.

TA – терминальный модуль.

UCU – модуль управления SM-1/4 (микроконтроллер).