

Министерство образования и науки Российской Федерации
Федеральное государственное бюджетное образовательное
учреждение
высшего профессионального образования
«Томский государственный университет систем управления и
радиоэлектроники»

Кафедра электронных приборов

Оптическая физика

**ИССЛЕДОВАНИЕ ХАРАКТЕРИСТИК
ИНЖЕКЦИОННОГО
ПОЛУПРОВОДНИКОВОГО ЛАЗЕРА**

Методические указания к лабораторной работе
для студентов направления 200700.62 - «Фотоника и
оптоинформатика»

2013

Буримов, Николай Иванович
Щербина В. В.

Исследование характеристик инжекционного полупроводникового лазера = Оптическая физика: методические указания к лабораторной работе для студентов направления 200700.62 - «Фотоника и оптоинформатика» / Н.И. Буримов, Щербина В.В.; Министерство образования и науки Российской Федерации, Федеральное государственное бюджетное образовательное учреждение высшего профессионального образования Томский государственный университет систем управления и радиоэлектроники, Кафедра электронных приборов. - Томск: ТУСУР, 2013. - 16 с.

Цель работы: изучить принципы работы полупроводникового лазера и провести измерение его основных параметров.

В ходе выполнения работы у студентов формируются:

- способность идентифицировать новые области исследований, новые проблемы в сфере профессиональной деятельности (ПК-9);
- готовность формулировать цели и задачи научных исследований (ПК-10).

Пособие предназначено для студентов очной и заочной форм, обучающихся по направлению 200700.62 - «Фотоника и оптоинформатика» по дисциплине «Оптическая физика».

Министерство образования и науки Российской Федерации
Федеральное государственное бюджетное образовательное учреждение
высшего профессионального образования
«Томский государственный университет систем управления и
радиоэлектроники»

Кафедра электронных приборов

УТВЕРЖДАЮ

Зав. кафедрой ЭП

_____ С.М. Шандаров

«__» _____ 2013 г.

Оптическая физика

ИССЛЕДОВАНИЕ ОСНОВНЫХ ПАРАМЕТРОВ ПОЛУПРОВОДНИКОВОГО ЛАЗЕРА

Методические указания к лабораторной работе
для студентов направления 200700.62 - «Фотоника и
оптоинформатика»

Разработчики

канд. техн. наук, доц. каф. ЭП

_____ Н.И. Буримов

_____ 2013 г

ассистент. каф. ЭП

_____ В.В. Щербина

_____ 2013 г

Содержание

| | |
|---------------------------------------|----|
| 1 Введение | 5 |
| 2 Теоретическая часть | 5 |
| 3 Экспериментальная часть | 10 |
| 3.1 Экспериментальная установка | 10 |
| 3.2 Задание | 13 |
| 3.3 Порядок выполнения работы | 13 |
| 3.7 Содержание отчета..... | 14 |

1 Введение

Цель работы: изучить принципы работы полупроводникового лазера и провести измерение его основных параметров.

Объект исследования: полупроводниковый инжекционный лазер на основе лазерного модуля KLM-650.

В данной лабораторной работе исследуется зависимость интенсивности выходного излучения полупроводникового лазера на гетероструктуре, а также степень линейной поляризации от величины тока, протекающего через p-n переход.

Выполнение лабораторной работы направлено на формирование у студентов следующих компетенций:

- способность идентифицировать новые области исследований, новые проблемы в сфере профессиональной деятельности (ПК-9);
- готовность формулировать цели и задачи научных исследований (ПК-10).

2 Теоретическая часть

Полупроводниковый лазер – лазер, активной средой которого является полупроводниковый кристалл, а точнее, область p-n перехода.

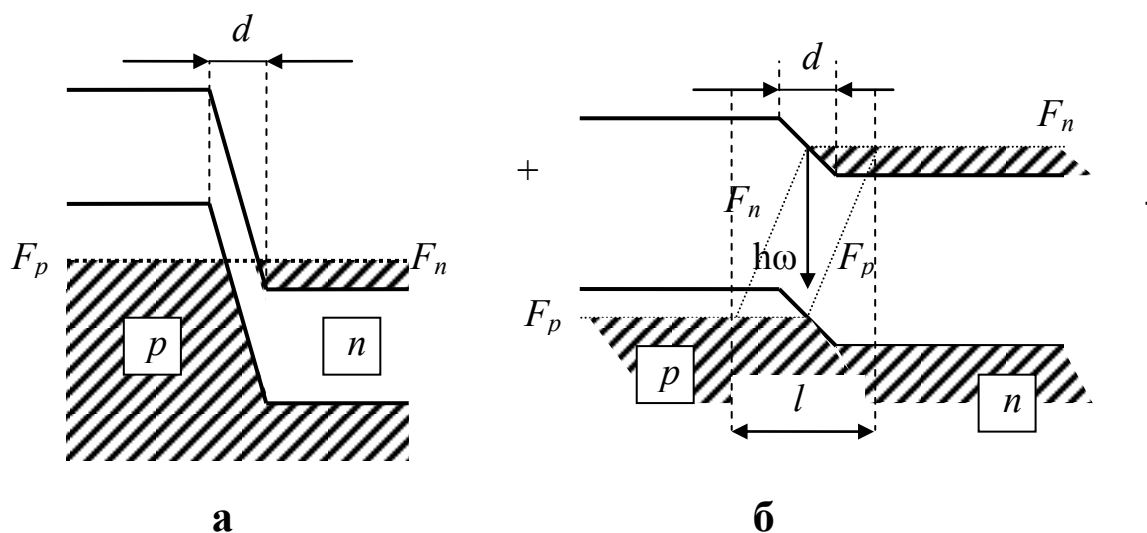
В полупроводниковой активной среде можно достигнуть большого оптического усиления, что обуславливает возможность использования активных элементов малых размеров (длина резонатора 50 мкм – 1 мм) и обеспечивает компактность таких лазеров. Помимо компактности, полупроводниковые лазеры обладают высоким КПД (до 50%). Большой выбор современных полупроводниковых материалов дает возможность получать генерацию в широком спектральном диапазоне (от 0.3 мкм до 30 мкм). Эти качества обеспечили полупроводниковым лазерам широкое применение в оптоинформатике – в различных оптических и оптоэлектронных устройствах передачи, обработки, хранения и отображения информации.

Для достижения генерации лазера любого типа (полупроводникового, газового, жидкостного или твердотельного) необходимо выполнение двух основных требований: 1) создание инверсной населенности; 2) наличие резонатора для обеспечения положительной обратной связи и квантового усиления.

В отличие от лазеров других типов, в полупроводниковых лазерах используются излучательные переходы между разрешенными энергетическими зонами, а не между дискретными энергетическими уровнями. Инверсная населенность создается с помощью инжекции через

p-n переход неравновесных носителей тока, путем приложения внешнего напряжения в прямом направлении. Дело в том, что распределение электронов по возможным энергетическим уровням в полупроводниках зависит от концентрации примеси и температуры кристалла. При этом для каждой температуры существует вполне определенное распределение электронов по энергетическим уровням. При этом часть электронов может обладать энергией, достаточной, чтобы перейти в зону проводимости и стать свободными носителями тока. Эти свободные носители, существующие при тепловом равновесии, называются равновесными носителями тока. Если возбуждение электронов происходит не в результате теплового воздействия, а за счет других процессов, например, путем освещения полупроводника или путем приложения электрического поля, то в течение относительно длительного времени электроны могут обладать температурой, большей, чем температура атомов, что приводит к увеличению электропроводности, и такие электроны (и дырки) называются неравновесными носителями тока. Наряду с генерацией неравновесных носителей существует обратный процесс – рекомбинация электронов и дырок – переход электронов из зоны проводимости в валентную зону, в результате, в результате чего происходит исчезновение электронов и дырок. Рекомбинация может сопровождаться излучением фотонов, что лежит в основе работы полупроводниковых лазеров.

На рис.2.1 представлено положение уровня Ферми в собственном и примесном полупроводниках.



а) p-n переход без приложенного внешнего напряжения, б) p-n переход при приложении внешнего напряжения в прямом направлении; d – ширина p-n перехода, l – реальная ширина области, обеспечивающей работу лазера

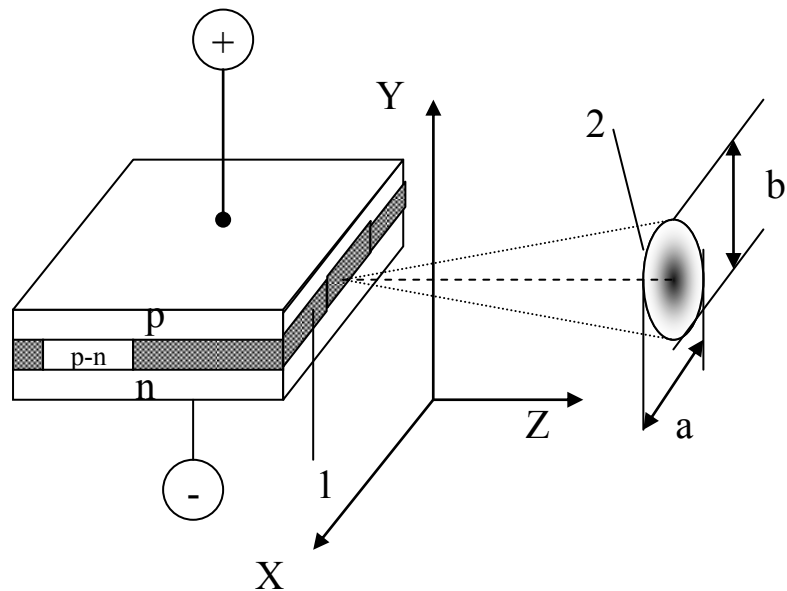
Рисунок 2.1 – Энергетическая диаграмма инжекционного полупроводникового лазера

Одно из важнейших свойств уровня Ферми заключается в том, что в системе, состоящей из полупроводников n- и p-типа и если к ним не приложено напряжение, уровни Ферми (F_n и F_p) у них выравниваются (рис. 2.1а). А если они находятся под разными потенциалами (при приложении внешнего напряжения в прямом направлении), то уровни ферми в них сдвигаются на величину разности потенциалов (рис. 2.1б). В зоне p-n перехода создается инверсная населенность (за счет инжекции неравновесных носителей тока) и электроны совершают переход из зоны проводимости в валентную зону (рекомбинируют с дырками). При этом испускаются фотоны с энергией $h\omega$. По такому принципу работает светодиод. Если для этих фотонов создать обратную связь в виде оптического резонатора, то в области p-n перехода при больших значениях внешнего приложенного напряжения можно получить лазерную генерацию.

При малых значениях внешнего приложенного напряжения процесс образования и рекомбинации неравновесных носителей происходит хаотично, и излучение обладает малой мощностью и является некогерентным и некогерентным. Это соответствует **светодиодному режиму работы** полупроводникового лазера. При увеличении тока выше некоторого **порогового значения** излучение становится **когерентным**, его спектральная ширина сильно сужается, а интенсивность резко возрастает – начинается **лазерный режим работы** полупроводникового лазера. При этом также увеличивается степень линейной поляризации генерируемого излучения.

На рис. 2.2 схематично представлена конструкция полупроводникового лазера и распределение интенсивности выходного излучения.

Как правило, в таком лазере резонатор создается полировкой двух диаметрально противоположных сторон кристалла, перпендикулярных плоскости p-n перехода. Эти плоскости делаются параллельными и полируются с высокой степенью точности. Выходную поверхность можно рассматривать как щель, через которую проходит излучение. А угловая расходимость излучения лазера определяется дифракцией излучения на этой щели. При толщине p-n перехода в 20 мкм и ширине – 120 мкм, угловая расходимость соответствует приблизительно 6^0 в плоскости XZ и 1^0 – в плоскости YZ.

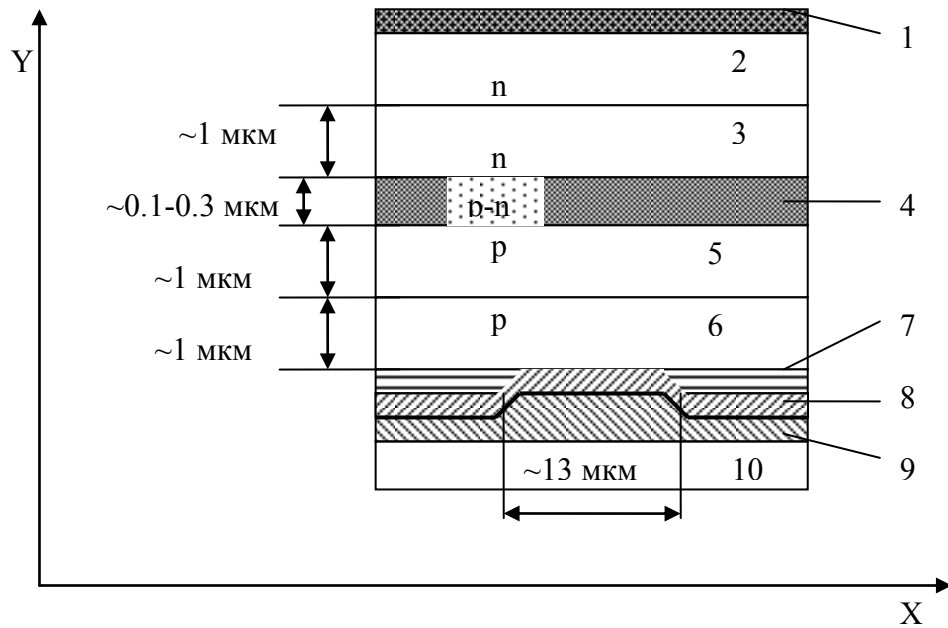


1 – область p-n перехода (активный слой); 2 – сечение лазерного пучка в плоскости X-Y

Рисунок 2.2 – Принципиальная схема лазера на p-n-переходе

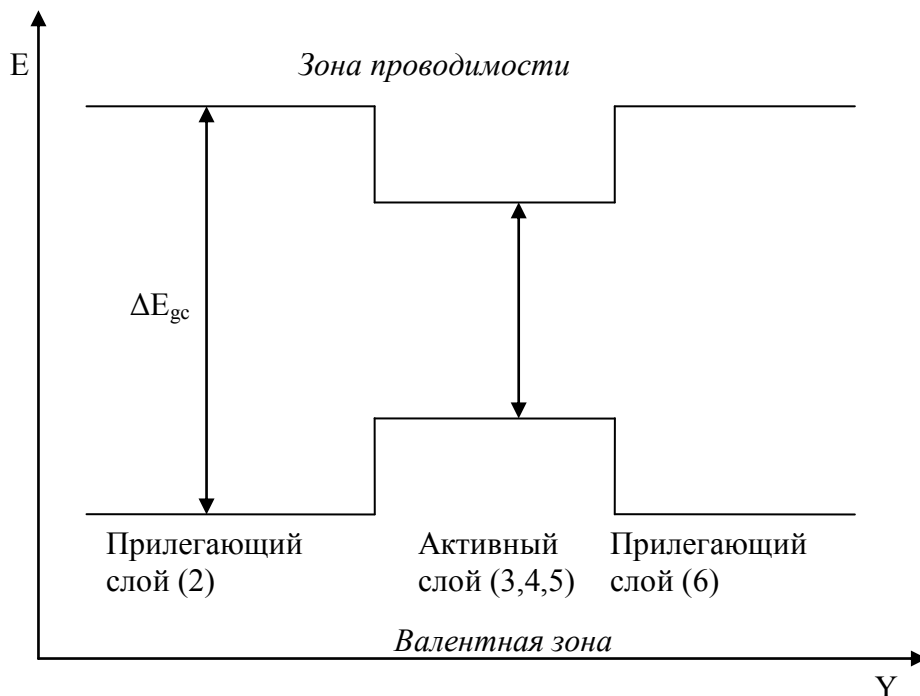
В современных полупроводниковых лазерах широко используются так называемые полупроводниковые **гетероструктуры**, в разработку которых значительный вклад внес отечественный ученый Ж.И. Алферов (Нобелевская премия 2000 года). Гетероструктуры создаются комбинацией различных моно- и гетеропереходов. В отличие от моноперехода, использующего контакт одинаковых полупроводников, гетеропереход – это контакт двух различных по химическому составу полупроводников. Если полупроводники имеют одинаковый тип проводимости, то они образуют изотипный гетеропереход.

Если тип их проводимости различен, то получается анизотипный гетеропереход. При этом на границе раздела полупроводников изменяется ширина запрещенной зоны, значение показателя преломления и подвижность носителей зарядов, что позволяет легче управлять параметрами полупроводникового лазера и самое главное – позволяет понизить порог генерации. На основе гетероструктур был создан первый инжекционный лазер, работающий при комнатной температуре. Пример двойной гетероструктуры приведен на рис. 2.3, а ее энергетическая схема – на рис. 2.4.



1 – проводящий металлизированный слой для создания электрического контакта; 2 – слой GaAs (n); 3 – слой $\text{Al}_{0.3}\text{Ga}_{0.7}\text{As}$ (n); 4 – слой, соответствующий зоне инжекции носителей заряда (p-n-переход); 5 – слой $\text{Al}_{0.3}\text{Ga}_{0.7}\text{As}$ (p); 6 – слой GaAs (p); 7 – непроводящий слой оксида металла для ограничения тока через p-n-переход, формирующий зону генерации излучения; 8,9 – прилегающие слои для создания электрического контакта; 10 – подложка с теплоотводом.

Рисунок 2.3 – Полупроводниковая двойная гетероструктура



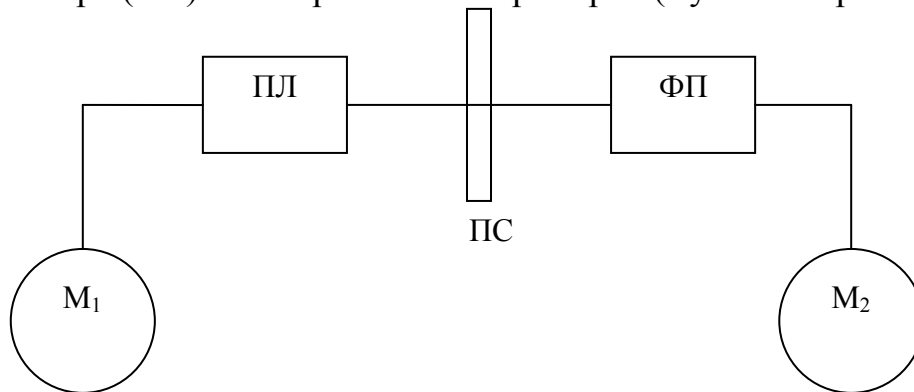
Ось Y и номера слоев соответствуют рис. 2.3. ΔE_{gc} – ширина запрещенной зоны; ΔE_{ga} – ширина запрещенной зоны p-n-перехода.

Рисунок 2.4 – Энергетическая схема двойной гетероструктуры

3 Экспериментальная часть

3.1 Экспериментальная установка

Экспериментальная установка для выполнения работы, принципиальная блок-схема которой приведена на рис. 3.1, состоит из узла источника излучения с полупроводниковым лазером (ПЛ), узла приемника излучения, включающего фотоприемник (ФП), поляризационного светофильтра (ПС) и измерительных приборов (мультиметры – M_1 и M_2).



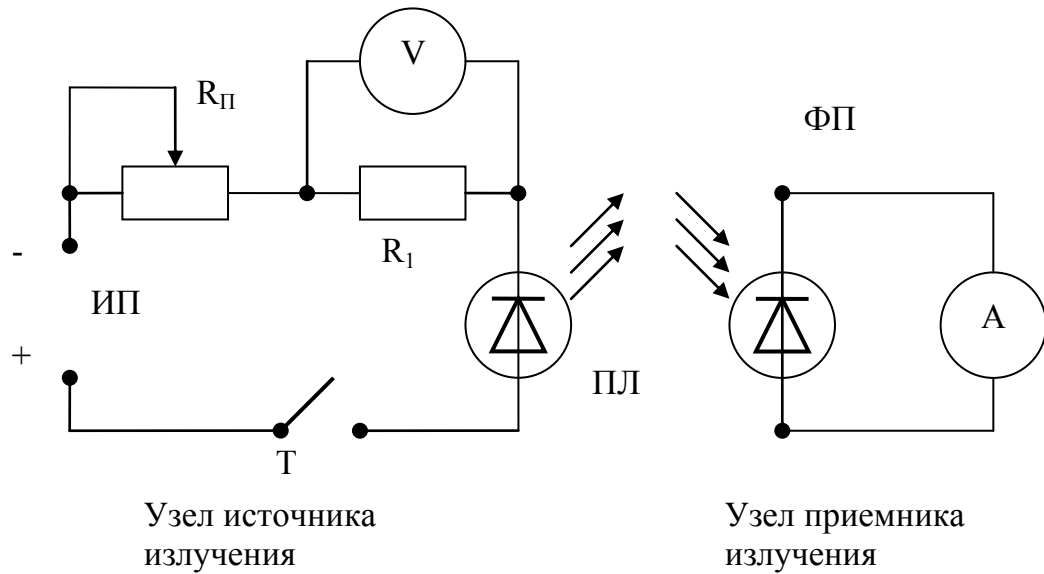
ПЛ – полупроводниковый лазер, ПС – поляризационный светофильтр, ФП – фотоприемник, M_1 и M_2 – измерительные приборы (мультиметры)

Рисунок 3.1 – Блок-схема экспериментальной установки

Установка смонтирована на оптическом рельсе. Каждый узел (узел источника излучения и узел приемника излучения) установлен в стойке и закреплен на рейтере. Узлы расположены на оптическом рельсе, который определяет оптическую ось системы. Поляризованный светофильтр может быть отдельным элементом на рельсе (узел ПС – светофильтр в специальной оправе установлен на отдельном рейтере) или совмещен с узлом приемника излучения (светофильтр смонтирован в форме насадки на входное окно фотоприемника). В качестве измерительных приборов используются мультиметры, с помощью которых в работе производится измерение напряжения (U), тока (I) и сопротивления (R). Измерение интенсивности излучения в данной работе производится в условных единицах, в качестве которых используются единицы измерения тока (A – ампер).

Узел источника излучения, представляет собой полупроводниковый лазерный модуль, подключенный к источнику электропитания. Принципиальная электрическая схема установки для исследования излучения полупроводникового лазера представлена на рис. 3.2. Лазер включается тумблером T . Напряжение от источника питания (лабораторная сеть электропитания 4,5 В или батарея аккумуляторов 4,8 В) через сопротивления R_1 и R_{II} подается на лазерный модуль, при этом через

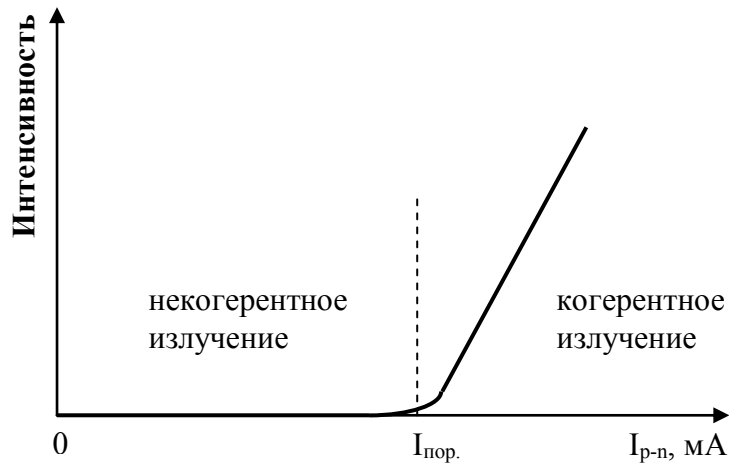
p-n переход начинает протекать ток I_{pn} , регулировка которого осуществляется потенциометром R_{Π} .



ПЛ – полупроводниковый лазер, ФП – фотоприемник, ИП – источник питания постоянного тока 4,5 В, R_1 – постоянное сопротивление, R_{Π} – переменное сопротивление, Т – тумблер для включения и выключения питания лазера, V – вольтметр (мультиметр), А – амперметр (мультиметр).

Рисунок 3.2 – Электрическая схема установки для исследования зависимости интенсивности излучения полупроводникового лазера от величины тока, протекающего через p-n переход

Величина тока протекающего через p-n переход измеряется косвенным образом: вольтметром V_1 (шкала V на мультиметре M_1) измеряется падение напряжения на резисторе R_1 ($U_{\PiЛ}$), через который протекает ток p-n перехода (I_{pn}), а значение I_{pn} вычисляется по закону Ома. Регулировка I_{pn} производится потенциометром R_{Π} (переменное сопротивление). Узел фотоприемника снабжен фотодиодом ФД-24К, который работает в фотогальваническом режиме. Под воздействием светового потока, падающего на входное окно фотоприемника, возникает фотоэдс, и в замкнутой цепи течет ток, величина которого измеряется мультиметром M_2 по шкале тока ($I_{ФП}$). В данных условиях эксперимента величина $I_{ФП}$ прямо пропорциональна интенсивности лазерного излучения. Типичная зависимость интенсивности лазерного излучения от величины тока, протекающего через p-n переход приведена на рис. 3.3.



$I_{\text{пор.}}$ – величина порогового тока

Рисунок 3.3 – Зависимость интенсивности излучения лазера от тока, протекающего через p-n переход

Одной из важнейших характеристик лазера являются поляризационные свойства его излучения, которые в полупроводниковых источниках излучения тесно связаны с величиной тока, протекающего через p-n переход. Как известно из литературных данных излучение полупроводниковых источников представляет собой частично поляризованный свет, который можно представить (по крайней мере формально) как совокупность естественного и линейно поляризованного. Таким образом, можно считать, что исследуемое в работе излучение содержит две основные компоненты, одна из которых полностью линейно поляризована, а вторая – неполяризована и не имеет постоянного соотношения фаз с линейно поляризованной компонентой. В этом случае степень поляризации излучения можно определить как: $P = I_{\text{лин}}/I_{\text{полн.}}$, где $I_{\text{лин}}$ – интенсивность линейно поляризованной компоненты излучения, $I_{\text{полн.}}$ – полная интенсивность частично поляризованного излучения.

При исследовании поляризационных свойств излучения используется поляризационный светофильтр (ПС), который представляет собой анализатор поляризационных компонент излучения. При повороте ПС вокруг оптической оси происходит изменение интенсивности излучения, прошедшего ПС, которое регистрирует прибор M_2 . При этом степень поляризации излучения можно определить по формуле:

$$P = (I_{\text{max}} - I_{\text{min}})/I_{\text{max}},$$

где I_{max} и I_{min} соответствует максимальному и минимальному значению интенсивности излучения, прошедшего ПС, при повороте ПС вокруг оптической оси. В этом случае $(I_{\text{max}} - I_{\text{min}})$ определяет интенсивность линейно поляризованной компоненты излучения, I_{min} – интенсивность неполяризованной компоненты (ее интенсивность не изменяется при

повороте ПС относительно оптической оси), а I_{\max} – полную интенсивность излучения, прошедшего поляризационный светофильтр.

3.2 Задание

1. Исследовать зависимости интенсивности лазерного излучения от величины тока, протекающего через р-п переход

2. Исследовать зависимости степени поляризации излучения от величины тока, протекающего через р-п переход

В ходе выполнения работы у студентов формируется способность идентифицировать новые области исследований, новые проблемы в сфере профессиональной деятельности (ПК-9) и готовность формулировать цели и задачи научных исследований (ПК-10).

3.3 Порядок выполнения работы

Исследование зависимости интенсивности лазерного излучения от величины тока, протекающего через р-п переход

1. Включить лазер, переключив тумблер Т в положение «Вкл».
2. Поставить перед фотоприемником вспомогательный экран (лист белого картона) для наблюдения формы и структуры лазерного пучка.
3. Изменяя сопротивление R_{Π} (ручка регулировки расположена на верхней поверхности блока лазера), проследить, как изменяется форма пучка и его интенсивность при изменении тока через р-п переход.
4. Включить измерительные приборы M_1 и M_2 и установить необходимые режимы (M_1 на измерение напряжения и M_2 на измерение тока).
5. Отъюстировать оптическую систему таким образом, чтобы лазерный пучок попадал в центр фотоприемника.
6. Изменяя ток через р-п переход потенциометром R_{Π} снять показания прибора M_1 ($U_{\Pi\Pi}$) и показания прибора M_2 ($I_{\Phi\Pi}$) для 15-20 точек в максимально возможном интервале значений. Данные занести в таблицу 3.1.
7. Выключить лазер, переключив тумблер Т в положение «Выкл».
8. Измерить сопротивление R_1 с помощью мультиметра (M_1) по шкале измерения сопротивления.
9. Данные показать преподавателю.

Таблица 3.1 – Данные для построения зависимости интенсивности излучения лазера от тока, протекающего через р-п переход

| № | Прибор M_1 $U_{\Pi\Pi}$, мВ | I_{pn} , мА | Прибор M_2 $I_{\Phi\Pi}$, мкА |
|---|-----------------------------------|---------------|-------------------------------------|
| 1 | 2 | 3 | 4 |
| | | | |

Исследование зависимости степени поляризации излучения от величины тока, протекающего через р-п переход

Для получения зависимости степени поляризации излучения исследуемого лазерного модуля от тока через переход необходимо заполнить таблицу 3.2.

1. Установить поляризационный светофильтр на оптической оси системы.
2. Установить максимальное значение интенсивности излучения лазера.
3. Измерить $U_{\text{ПЛ}}$, данные занести в таблицу 3.2.
4. Медленно вращая поляризационный светофильтр, определите величину максимальной интенсивности излучения, прошедшего ПС (I_{max}), и минимальной интенсивности излучения (I_{min}). Данные занести в таблицу 3.2.
5. Изменяя интенсивность излучения, провести измерения по п.п.2-4 для 8-10 значений тока через р-п переход (I_{pn}) в светодиодном и лазерном режимах работы модуля.
6. Выключить лазер, переключив тумблер Т в положение «Выкл».
7. Измерить значение R_1 , необходимое для проведения расчетов.
8. Данные показать преподавателю.

Таблица 3.2 – Данные для получения зависимости степени линейной поляризации (Р) от тока через р-п переход.

| № | Прибор М ₁ $U_{\text{ПЛ}}$, мВ | I_{pn} , мА | Прибор М ₂ $I_{\text{ФП}}$, мкА | | $P = (I_{\text{max}} - I_{\text{min}})/I_{\text{max}}$ |
|---|---|----------------------|---|------------------|--|
| | | | I_{max} | I_{min} | |
| 1 | 2 | 3 | 4 | 5 | 6 |
| | | | | | |

3.7 Обработка результатов измерений

1. Рассчитать величину тока через р-п переход для каждого значения $U_{\text{ПЛ}}$, используя закон Ома: $I_{\text{pn}} = U_{\text{ПЛ}}/R_1$. Результаты вычислений занести в таблицу 3.1.
2. Построить график зависимости $I_{\text{ФП}}$ от I_{pn} .
3. Определить величину порогового тока $I_{\text{пор}}$
4. Определить коэффициенты ($k_{\text{св}}$ и $k_{\text{лаз}}$), характеризующие изменение интенсивности излучения в светодиодном и лазерном режимах работы модуля, используя аппроксимацию каждого режима прямой линией. $I_{\text{ФП}} = k I_{\text{pn}}$, k – коэффициент линейной зависимости.
5. Рассчитать значения I_{pn} и Р, заполнив таблицу 3.2
6. По полученным данным построить график зависимости Р от I_{pn} .
7. Проанализировать полученные результаты.

4.3 Содержание отчета

При составлении отчета необходимо руководствоваться общими требованиями и правилами оформления отчета о лабораторной работе.

Отчет должен содержать:

1. Титульный лист, содержащий название вуза, кафедры, название и номер лабораторной работы, наименование дисциплины, по которой выполнена работа, № группы и ФИО студентов, входящих в подгруппу, дату исполнения, ФИО преподавателя, год;
2. Основная часть, к которой относятся:
 - цель работы, лабораторное задание;
 - схема экспериментальной установки;
 - таблицы экспериментальных данных;
 - результаты расчетов, предусмотренных заданием;
 - графики экспериментальных зависимостей;
3. Выводы по результатам работы, которые являются важной частью отчета и подлежат защите.

Список литературы

1. Розеншер Э. Оптоэлектроника : Пер. с фр. / Э. Розеншер, Б. Винтер ; ред. пер. О. Н. Ермаков. - М. : Техносфера, 2006. - 588 с.
2. Пихтин А.Н. Оптическая и квантовая электроника. Учебник для ВУЗов. – М.: Высшая школа, 2001. – 574 с.

Учебное пособие

Буримов Н.И., Щербина В.В.

Исследование характеристик
инжекционного полупроводникового лазера

Методические указания к лабораторной работе
по дисциплине «Оптическая физика»

Усл. печ. л. _____. Препринт
Томский государственный университет
систем управления и радиоэлектроники
634050, г.Томск, пр.Ленина, 40