

Министерство образования и науки Российской Федерации
Федеральное государственное бюджетное образовательное
учреждение
высшего профессионального образования
«Томский государственный университет систем управления и
радиоэлектроники»

Кафедра электронных приборов

ИССЛЕДОВАНИЕ СТАТИЧЕСКИХ ХАРАКТЕРИСТИК ПОЛЕВОГО ТРАНЗИСТОРА

Методические указания к лабораторной работе
для студентов направления
210100.62 -«Электроника и наноэлектроника»

2013

Арестов, Сергей Иннокентьевич
Шангин, Александр Сергеевич

Исследование статических характеристик полевого транзистора: методические указания к лабораторной работе для студентов направления 210100.62 - «Электроника и наноэлектроника» / С.И. Арестов, А.С. Шангин; Министерство образования и науки Российской Федерации, Федеральное государственное бюджетное образовательное учреждение высшего профессионального образования Томский государственный университет систем управления и радиоэлектроники, Кафедра электронных приборов. - Томск: ТУСУР, 2013. - 16 с.

Целью настоящей работы является изучение принципа действия полевого транзистора с управляющим р-п переходом, исследование его основных характеристик и параметров.

В работе снимаются семейства выходных и проходных характеристик при включении транзистора с общим истоком и общим стоком. Измеряется на переменном токе сопротивление затвора. По снятым характеристикам определяются основные параметры полевого транзистора

В ходе выполнения работы у студентов формируется способность применять методы математического анализа и моделирования, теоретического и экспериментального исследования (ОК-10); способность анализировать отечественную и зарубежную научно-техническую информацию по тематике исследования в области электроники и наноэлектроники (ПК-18).

Пособие предназначено для студентов очной и заочной формы, обучающихся по направлению 210100.62 - «Электроника и наноэлектроника» по дисциплине «Твердотельные приборы и устройства».

© Арестов Сергей Иннокентьевич, 2013

© Шангин Александр Сергеевич, 2013

Министерство образования и науки Российской Федерации
Федеральное государственное бюджетное образовательное учреждение
высшего профессионального образования
«Томский государственный университет систем управления и
радиоэлектроники»

Кафедра электронных приборов

УТВЕРЖДАЮ
Зав. кафедрой ЭП
_____ С.М. Шандаров
«__» _____ 2013 г.

ИССЛЕДОВАНИЕ СТАТИЧЕСКИХ ХАРАКТЕРИСТИК ПОЛЕВОГО ТРАНЗИСТОРА

Методические указания к лабораторной работе
для студентов направления
210100.62 - «Электроника и наноэлектроника»

Разработчик
_____ С.И. Арестов
_____ А.С. Шангин
_____ 2013 г

Содержание

1 Введение	5
2 Теоретическая часть	5
2.1 Общие сведения	5
2.2 Устройство полевого транзистора	5
2.3 Схемы включения полевого транзистора	6
2.4 Принцип действия полевого транзистора	7
2.5 Статистические характеристики полевого транзистора	8
2.6 Параметры полевого транзистора	10
2.7 Эквивалентная схема	11
2.8 Контрольные вопросы	11
3 Экспериментальная часть	12
3.1 Задание	12
3.2 Описание лабораторного стенда	12
3.3 Снятие статических характеристик	13
3.4 Измерение сопротивления затвора	14
3.5 Методические указания	15
3.6 Обработка результатов измерений	15
3.7 Содержание отчета	15
4.Рекомендуемая литература	16

1 Введение

Целью настоящей работы является изучение принципа действия полевого транзистора с управляющим р-п переходом, исследование его основных характеристик и параметров.

В работе снимаются семейства выходных и проходных характеристик при включении транзистора с общим истоком и общим стоком.

Измеряется на переменном токе сопротивление затвора. По снятым характеристикам определяются основные параметры полевого транзистора.

В ходе выполнения работы у студентов формируется:

- способность применять методы математического анализа и моделирования, теоретического и экспериментального исследования (ОК-10);
- способность анализировать отечественную и зарубежную научно-техническую информацию по тематике исследования в области электроники и наноэлектроники (ПК-18).

2 Теоретическая часть

2.1 Общие сведения

Полевыми транзисторами называют такие транзисторы, в которых ток через прибор управляется электрическим полем. Полевые транзисторы также называют униполярными, так как принцип их работы основан на управлении движением носителей заряда только одного знака (основных носителей), в отличие от биполярных транзисторов, в которых физические процессы связаны с движением заряженных частиц обоих знаков (электронов и дырок). Полевые транзисторы имеют много общего с электронными лампами.

Различают два вида полевых транзисторов: с управляющим р-п переходом и с изолированным затвором (МДП-транзисторы).

Все полевые транзисторы различают также по типу проводимости: транзисторы с каналом р- или n-типа.

В настоящей работе исследуются характеристики и параметры полевого транзистора с управляющим р-п переходом.

2.2 Устройство полевого транзистора

Полевой транзистор с управляющим р-п переходом представляет собой тонкую пластинку полупроводника, например, кремния n-типа с одним или двумя р-п переходами в центральной части и с выпрямляющими контактами по краям. На рис. 2.1 показано схематическое устройство полевого транзистора с управляющим р-п переходом и каналом n-типа.

Полупроводниковая область, от которой начинают движение основные носители, называют истоком, а область, к которой они движутся, называют

стоком. Объём полупроводника n-типа, заключенный между истоком и стоком и ограниченный двумя областями p-типа, образует канал.

Полупроводниковые области p-типа соединяются электрически и служат затвором, который используется для управления величиной тока, протекающего через канал. Затвор выполняет роль сетки вакуумного триода. Исток и сток соответствуют катоду и аноду лампы.

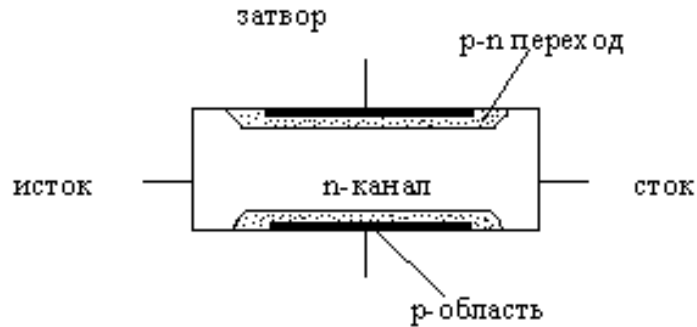


Рисунок 2.1 – Устройство полевого транзистора

На рис. 2.2 показано условное графическое обозначение полевых транзисторов с управляющим p-n переходом с каналом n-типа (а) и p-типа (б).



Рисунок 2.2 – Графическое обозначение полевых транзисторов

2.3 Схемы включения полевого транзистора

Аналогично биполярному транзистору различают три схемы включения полевого транзистора: с общим истоком, с общим стоком и с общим затвором. На рис. 2.3 показаны три схемы включения полевого транзистора с каналом n-типа.

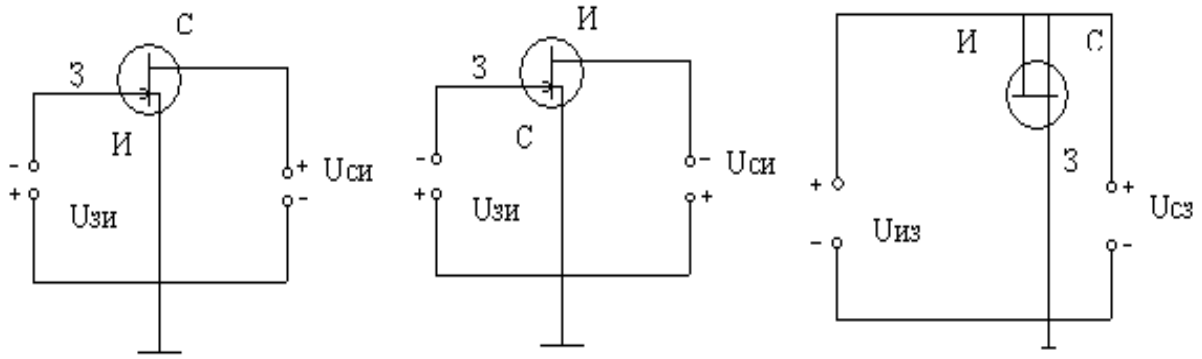


Рисунок 2.3 – Схемы включения полевого транзистора

2.4 Принцип действия полевого транзистора

Принцип действия полевого транзистора заключается в том, что при изменении потенциала затвора меняется ширина р-п перехода, а значит толщина канала. В результате меняется сопротивление канала и соответственно ток стока. Так как р-п переход работает в обратном направлении, его сопротивление для входного сигнала велико и входная мощность мала. Полезная мощность может значительно превышать входную мощность, так как она определяется значением питающего напряжения и сопротивлением нагрузки. Таким образом, полевой транзистор является усилительным прибором, причем он имеет много общего с электронной лампой. Это сходство выражается не только в большом входном сопротивлении, но и в том, что при достаточно большом отрицательном смещении затвора можно создать отсечку тока стока – явление, аналогичное запираению лампы.

Если напряжение на сток не подается, то канал будет эквипотенциальным и напряжение на р-п-переходе будет равно напряжению на затворе. Соответственно ширина и толщина канала будут постоянны.

В рабочем режиме ширина р-п перехода зависит также от тока, протекающего через канал. Ток стока, протекающий через канал, создает по длине последнего падение напряжения, которое оказывается запирающим для перехода затвор-канал. Это приводит к увеличению ширины р-п перехода и соответственно к уменьшению сечения и проводимости канала, причем ширина р-п перехода увеличивается по мере приближения к области стока. В этой области будет иметь место наибольшее падение напряжения, вызванное током стока на сопротивлении канала. Можно считать, что у истока на р-п переходе будет действовать напряжение $U_{зи}$, а у стока в наиболее узком месте напряжение на переходе равно сумме $U_{зи} + U_{си}$.

На рис.2.4 показано сечение канала для двух случаев, когда $U_c = 0$ (а) и $U_c > 0$ (б).

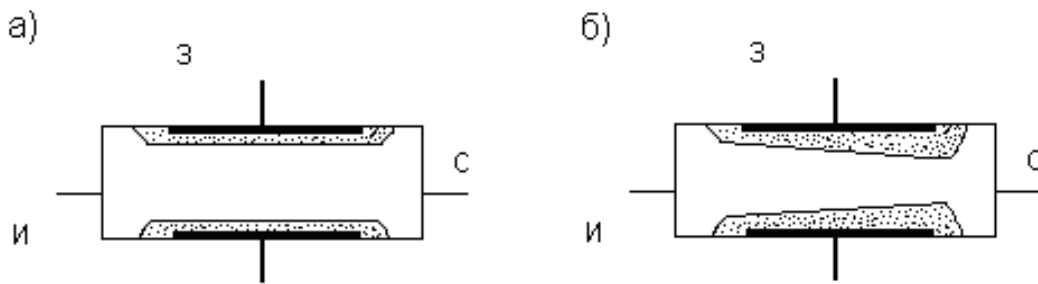


Рисунок 2.4 – Изменение формы сечения канала с увеличением напряжения

Важной особенностью полевых транзисторов является их обратимость: исток и сток можно менять местами. Однако из-за конструктивных различий областей стока и истока характеристики изменяют различный характер.

Наличие полевых транзисторов n-и р-типов открывает полезные схемотехнические возможности, хотя полевые транзисторы р-типов уступают транзисторам n-типа по частотным свойствам и шумам.

2.5 Статистические характеристики полевого транзистора

Как и для электронных ламп, основными зависимостями между напряжениями и токами, используемыми при инженерных расчетах схем, служат статистические характеристики. Связь между токами и напряжениями представлять семействами характеристик.

В качестве статистических характеристик полевого транзистора используются:

- входные характеристики;
- характеристики прямой передачи;
- выходные характеристики.

Рассмотрим статистические характеристики транзистора, включенного по схеме с общей базой.

Входная характеристика полевого транзистора представляет собой обратную ветвь вольт-амперной характеристики р-n перехода (рис.2.5).

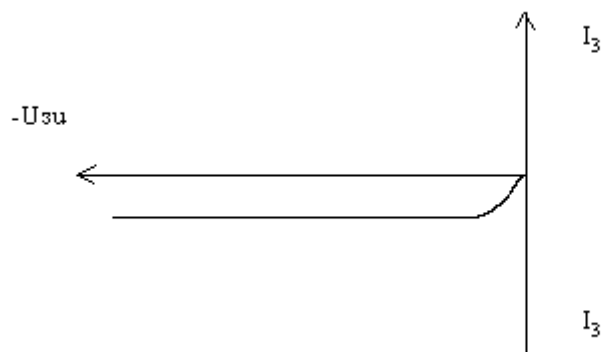


Рисунок 2.5 – Входная характеристика

Обратный ток через переход очень слабо зависит от напряжения между затвором и истоком $U_{зи}$, что, как известно, характерно для обратной ветви характеристики p-n перехода. Это обстоятельство и обуславливает очень высокое входное дифференциальное сопротивление прибора $R_{вх}$.

Характеристика прямой передачи (стоко-затворная) полевого транзистора показана на рис.2.6 .

В качестве характеристик прямой передачи представляет интерес зависимость тока стока от напряжения затвора. Характер этих кривых ясен из принципа действия полевого транзистора.

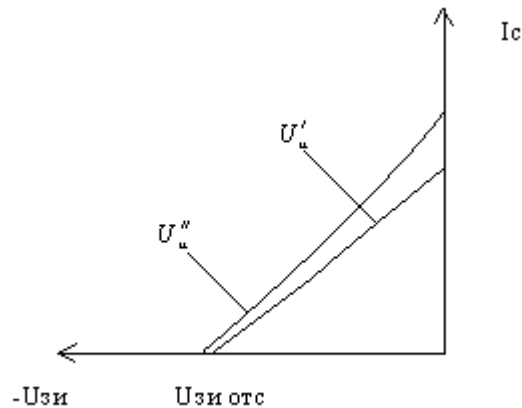


Рисунок 2.6 – Характеристики прямой передачи

Ток в приборе возникает при условии, что напряжение на затворе $U_{зи}$ меньше по абсолютной величине напряжения отсечки $U_{зи отс}$. В режиме насыщения напряжение стоком и истоком $U_{си}$ практически не оказывает влияния на эту характеристику.

Выходные (стоковые) характеристики определяют зависимость тока стока I_c от напряжения стока $U_{си}$ при заданном напряжении затвора $U_{зи}$ (рис. 2.7).

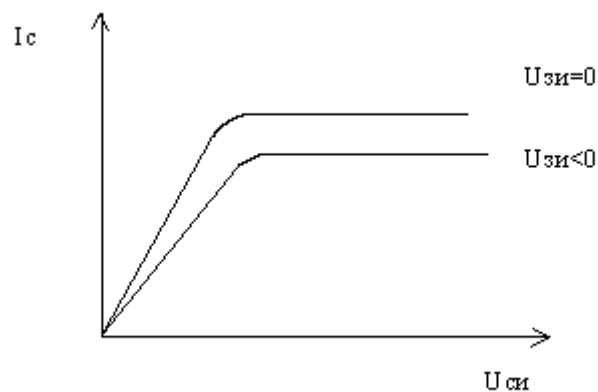


Рисунок 2.7 – Выходные характеристики

При малых напряжениях $U_{си}$ ток стока увеличивается с ростом напряжения почти по линейному закону. При дальнейшем увеличении напряжения $U_{си}$ наступает режим насыщения. Это происходит в результате сужения канала у стокового конца. Напряжение на стоке, при котором наступает этот режим, называется напряжением насыщения $U_{си\text{нас}}$.

Стоковые характеристики полевого транзистора по своему виду напоминают анодные характеристики пентода.

2.6 Параметры полевого транзистора

Полевой транзистор можно представить в виде эквивалентного четырёхполюсника, который в условиях работы с сигналами малых амплитуд, можно считать линейным. В общем случае токи и напряжения в транзисторе – комплексные величины. Однако при работе с сигналами низкой частоты в качестве параметров используют активные составляющие.

Основными параметрами полевого транзистора являются:

Входное дифференциальное сопротивление

$$R_{вх} = \frac{dU_{зУ}}{dI_з}, \quad (2.1)$$

где $dU_{зУ}$ - изменение напряжения затвора;

$dI_з$ - изменение тока затвора.

Входное сопротивление полевых транзисторов очень велико и составляет $10^6 - 10^{10}$ Ом.

Крутизна характеристики:

$$S = \frac{dI_c}{dU_{зУ}}, \quad (2.2)$$

где dI_c - изменение тока стока.

Крутизна для полевых транзисторов лежит в пределах от нескольких десятых долей до 3 мА/В.

Выходное дифференциальное сопротивление:

$$R_{сУ} = \frac{dU_{сУ}}{dI_c}, \quad (2.3)$$

где $dU_{сУ}$ - изменение напряжения стока.

Выходное сопротивление полевых транзисторов большое: $10^5 - 10^7$ Ом.

Статический коэффициент усиления:

$$\mu = \frac{dU_{сУ}}{dU_{зУ}}, \quad (2.4).$$

Коэффициент усиления характеризует усилительные свойства полевого транзистора. По аналогии с электронными лампами коэффициент усиления связан с крутизной и внутренним сопротивлением.

2.7 Эквивалентная схема

Эквивалентная схема полевого транзистора приведена на рис. 2.8. Затвор можно представить в виде двух сопротивлений $R_{зИ}$ и $R_{зС}$, зашунтированными соответствующими ёмкостями $C_{зИ}$ и $C_{зС}$.

Сопротивление истока $R_{И}$ эквивалентно сопротивлению участка полупроводника, заключенного между контактом истока и областью канала, непосредственно примыкающей к затвору. Сопротивление стока $R_{С}$ представляет собой сопротивление участка полупроводника, заключенного между контактом стока и областью канала, непосредственно примыкающей к затвору.

Усилительные свойства транзистора представлены на схеме генератором тока $S \cdot U_{зУ}$ и внутренним сопротивлением канала транзистора.

Из эквивалентной схемы следует, что $C_{зУ}$ является входной ёмкостью транзистора.

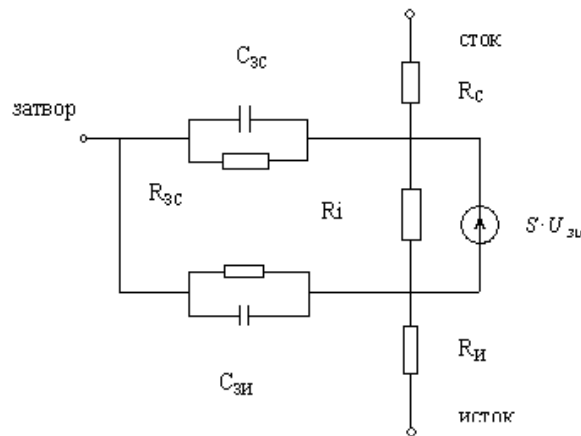


Рисунок 2.8 – Эквивалентная схема полевого транзистора

2.8 Контрольные вопросы

- 1 Как обозначаются на схемах полевые транзисторы с каналами типа n и типа p?
- 2 Нарисуйте схему включения полевого транзистора.
- 3 Расскажите о принципе работы полевого транзистора каналами типа n.
4. Как устроен полевой транзистор с управляющим p-n переходом.
- 5 Что такое напряжение насыщения?
- 6 Нарисуйте стоковую характеристику.
- 7 Что такое напряжение отсечки?
- 8 Нарисуйте стоко-затворную характеристику.
- 9 Перечислите основные параметры транзистора.
- 10 Нарисуйте эквивалентную схему полевого транзистора.
- 11 Расскажите о преимуществах полевого транзистора по сравнению с биполярными транзисторами.

3 Экспериментальная часть

В ходе выполнения работы у студентов формируется:

- способность применять методы математического анализа и моделирования, теоретического и экспериментального исследования (ОК-10);
- способность анализировать отечественную и зарубежную научно-техническую информацию по тематике исследования в области электроники и наноэлектроники (ПК-18).

3.1 Задание

3.1.1 Ознакомиться с устройством и принципом действия полевого транзистора с управляющим р-п переходом.

3.1.2 Ознакомиться со стендом для снятия статических характеристик транзистора.

3.1.3 Записать паспортные данные исследуемого транзистора.

3.1.4 Подготовить стенд для снятия статических характеристик с общим истоком.

3.1.5 Снять стоковые характеристики транзистора $I_c = f(U_{cu})$ при нескольких на затворе $U_{зи}$, в том числе $U_{зи}=0$.

3.1.6 Снять стоко-затворные характеристики $I_c = f(U_{zu})$ при нескольких напряжениях на стоке U_c .

3.1.7 Подготовить стенд для снятия характеристик с общим стоком.

3.1.8 Снять истоковые характеристики $I_u = f(U_{uc})$ при нескольких напряжениях на затворе U_z .

3.1.9 Снять истоко-затворные характеристики $I_u = f(U_{zc})$ при нескольких напряжениях на истоке.

3.1.10 Подготовить стенд для измерения сопротивления затвора на переменном токе и измерить сопротивление R_3 .

3.2 Описание лабораторного стенда

Лабораторный стенд предназначен для снятия статических характеристик полевого транзистора n- или p-типа при включении с общим истоком и стоком. Стенд позволяет снимать выходные и переходные характеристики, а также измерять на переменном токе сопротивление затвора.

Стенд выполнен в виде пульта с закреплёнными приборами, блоками питания и элементами регулировки. Общий вид стенда показан на рис.3.1.

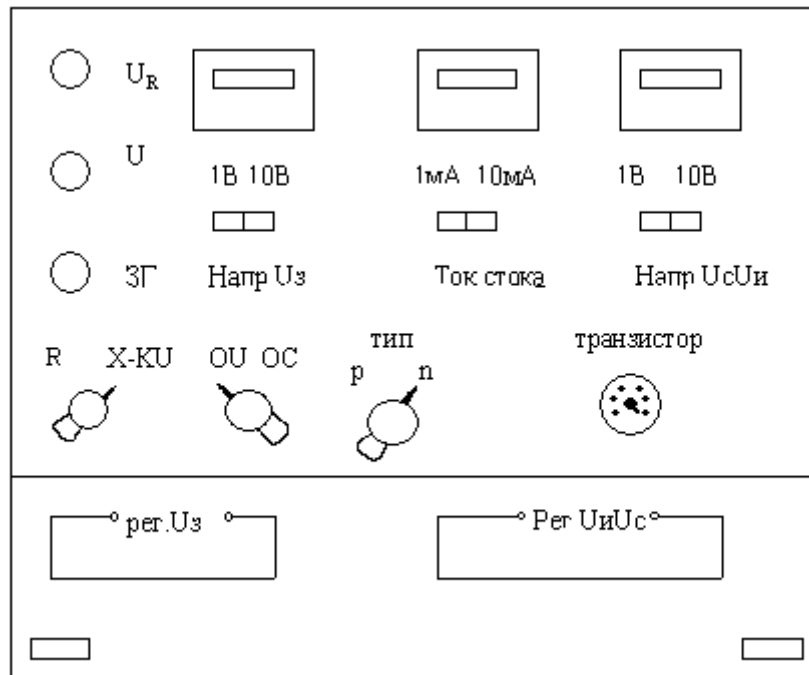


Рисунок 3.1 – Общий вид стенда

Стенд содержит наклонную лицевую панель, на которой смонтированы стрелочные измерительные приборы, потенциометры для регулировки напряжений, переключатели режима работы, панель для включения полевого транзистора, разъёмы для подключения звукового генератора и милливольтметра, а также кнопки включения стенда и термостата.

Переключение пределов измерений стрелочных приборов осуществляется с помощью кнопок.

Электрическая схема стенда состоит из двух стабилизированных источников напряжения с грубой и плавной регулировкой.

Исследуемый полевой транзистор припаивается к стандартному октальному цоколю. Вывод истока соединен с первым штырьком, вывод стока – со вторым штырьком, а вывод затвора – с третьим.

Стенд комплектуется генератором звуковой частоты ГЗ-53 и милливольтметром ВЗ-13.

3.3 Снятие статических характеристик

К снятию статических характеристик полевого транзистора студенты приступают после выполнения трёх пунктов задания (см. подраздел 3.1). Включить стенд можно только с разрешения преподавателя.

На рис. 3.2 и 3.3 показаны схемы для снятия характеристик полевого транзистора n-типа по схеме с общим истоком и общим стоком.

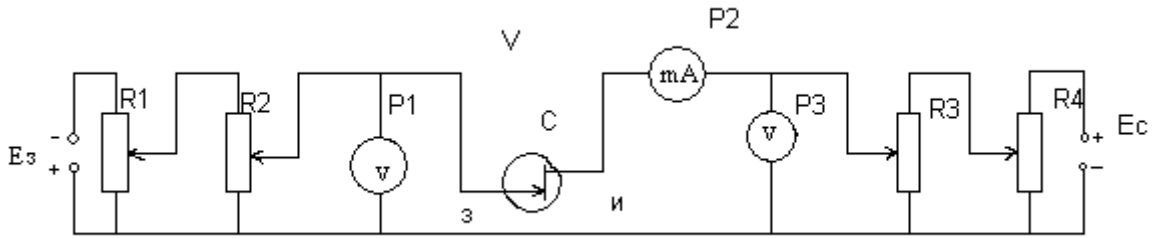


Рисунок 3.2 – Схема для снятия характеристик с общим истоком

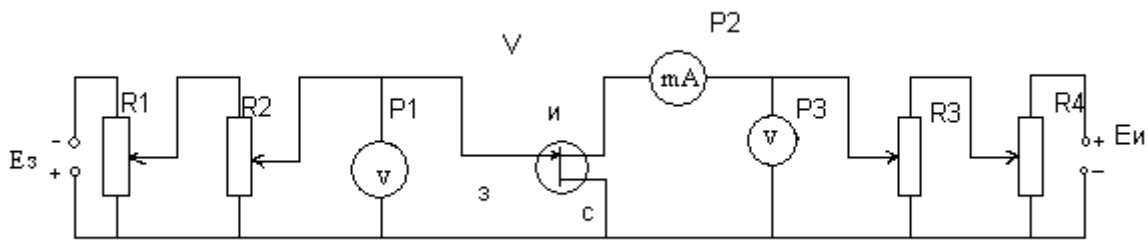


Рисунок 3.3 – Схема для снятия характеристик с общим истоком

3.4 Измерение сопротивления затвора

При измерении сопротивления затвора используется схема, изображенная на рис.3.4

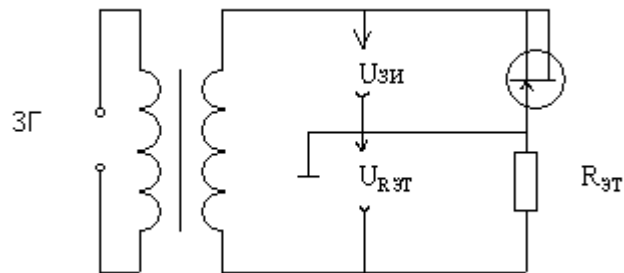


Рисунок 3.4 – Схема

От звукового генератора через трансформатор на транзистор подается напряжение 1В с частотой 1кГц. Ламповым милливольтметром измеряется напряжение на известном сопротивлении $R_{ЭГ}$ и напряжение между затвором и истоком. Так как сопротивление истока мало по сравнению с сопротивлением затвора, то сопротивлением истока можно пренебречь. Поскольку в цепи исток – затвор – резистор $R_{ЭГ}$ течет один и тот же ток, то для вычисления сопротивления затвора можно воспользоваться формулой:

$$R_3 = \frac{U_{RU} \cdot R_{ЭГ}}{U_{RЭЭ}}, \quad (3.1)$$

где $R_{ЭГ}$ - известное сопротивление в цепи затвора;
 $U_{RЭГ}$ - напряжение на известном сопротивлении;
 U_{RU} - напряжение на измеряемом сопротивлении.

3.5 Методические указания

1 Перед началом исследований необходимо оценить пределы измеряемых величин и установить соответствующие шкалы на стрелочных измерительных приборах.

2 При всех измерениях категорически запрещается превышать максимальные значения токов и напряжений. Превышение допустимых напряжений и токов может привести к пробую и выходу транзистора из строя.

3 По снятым экспериментальным данным строится график. Если окажется, что некоторые точки выпадают из графика, то производится повторное снятие сомнительной точки. Для построения одной кривой необходимо снять шесть-восемь точек. На графиках указывается тип исследованного прибора и режим испытания.

3.6 Обработка результатов измерений

- 1 Построить семейства снятых характеристик.
- 2 По стоковой характеристике определить:
 - 1) напряжение насыщения стока;
 - 2) ток насыщения при $U_з=0$;
 - 3) выходное сопротивление при $U_з=0$;
 - 4) сопротивление канала при $U_з=0$ и $U_с < U_с.нас.$
- 3 По стоко-затворной характеристике определить:
 - 1) напряжение отсечки $U_{зо}$;
 - 2) крутизну характеристики S .
- 4 Вычислить статический коэффициент усиления.
- 5 Вычислить сопротивление затвора.

3.7 Содержание отчета

В ходе выполнения работы у студентов формируется:

– способность применять методы математического анализа и моделирования, теоретического и экспериментального исследования (ОК-10);

– способность анализировать отечественную и зарубежную научно-техническую информацию по тематике исследования в области электроники и нанoeлектроники (ПК-18).

Отчет должен содержать:

- 1) титульный лист;
- 2) введение;
- 3) паспортные данные исследуемого прибора (ПК-10);
- 4) схемы для исследования транзистора (ОК-10);
- 5) таблицы с экспериментальными данными (ПК-18);
- 6) характеристики полевого транзистора (ОК-10);
- 7) расчет параметров транзистора (ОК-10);
- 8) выводы по работе (ПК-18).

4.Рекомендуемая литература

1 Твердотельная электроника : Учебное пособие для вузов / В. А. Гуртов. - 2-е изд., доп. - М. : Техносфера, 2005. - 406 с.

2 Полупроводниковые приборы : учебное пособие / В. В. Пасынков, Л. К. Чиркин. - 8-е изд., испр. - СПб. : Лань, 2006. - 478 с. : ил. - (Учебники для вузов. Специальная литература). - Предм. указ.: с. 468-474. - ISBN 5-8114-0368-2

3 Твердотельные приборы и устройства: учебное пособие / А.С. Шангин – Томск: ТУСУР, 2012. – 156 с.

4 Твердотельная электроника [Текст] : учебное пособие / Н. С. Легостаев, П. Е. Троян, К. В. Четвергов ; Федеральное агентство по образованию, Томский государственный университет систем управления и радиоэлектроники. - Томск : ТУСУР, 2007. - 476 с.

Электронные, квантовые приборы и микроэлектроника : Учебное пособие для вузов / Ю. Л. Бобровский [и др.] ; ред. : Н. Д. Федоров. - М. : Радио и связь, 2002. - 560 с

Учебное пособие

Арестов С.И., Шангин А.С.

Исследование статических характеристик полевого транзистора
Методические указания к лабораторной работе

Усл. печ. л. _____ Препринт
Томский государственный университет
систем управления и радиоэлектроники
634050, г.Томск, пр.Ленина, 40