

Министерство образования и науки Российской Федерации
Федеральное государственное бюджетное образовательное
учреждение
высшего профессионального образования
«Томский государственный университет систем управления и
радиоэлектроники»

Кафедра электронных приборов

Оптическая физика

ИССЛЕДОВАНИЕ ФАЗОВЫХ ПОРТРЕТОВ ГАРМОНИЧЕСКИХ И ЗАТУХАЮЩИХ КОЛЕБАНИЙ

Методические указания к лабораторной работе
для студентов направления
200700.62 -«Фотоника и оптоинформатика»

2013

Шандаров, Станислав Михайлович
Буримов, Николай Иванович

Исследование фазовых портретов гармонических и затухающих колебаний = Оптическая физика: методические указания к лабораторной работе для студентов направления 200700.62 - «Фотоника и оптоинформатика» / С.М. Шандаров, Н.И. Буримов; Министерство образования и науки Российской Федерации, Федеральное государственное бюджетное образовательное учреждение высшего профессионального образования Томский государственный университет систем управления и радиоэлектроники, Кафедра электронных приборов. - Томск: ТУСУР, 2013. - 20 с.

Цель данной работы: Исследование затухающих колебаний электрического заряда в последовательном колебательном контуре. Изучение метода фазового портрета для качественного анализа колебательного процесса.

В ходе выполнения работы у студентов формируются следующие компетенции:

- способностью идентифицировать новые области исследований, новые проблемы в сфере профессиональной деятельности (ПК-9);
- готовностью формулировать цели и задачи научных исследований (ПК-10).

Пособие предназначено для студентов очной и заочной форм, обучающихся по направлению 200700.62 - «Фотоника и оптоинформатика» по дисциплине «Оптическая физика».

Министерство образования и науки Российской Федерации
Федеральное государственное бюджетное образовательное учреждение
высшего профессионального образования
«Томский государственный университет систем управления и
радиоэлектроники»

Кафедра электронных приборов

УТВЕРЖДАЮ
Зав. кафедрой ЭП
_____ С.М. Шандаров
«__» _____ 2013 г.

Оптическая физика

ИССЛЕДОВАНИЕ ФАЗОВЫХ ПОРТРЕТОВ ГАРМОНИЧЕСКИХ И ЗАТУХАЮЩИХ КОЛЕБАНИЙ

Методические указания к лабораторной работе
для студентов направления
200700.62 - «Фотоника и оптоинформатика»

Разработчики

д-р физ.-мат. наук, проф. каф. ЭП
_____ С.М. Шандаров
_____ 2013 г

канд. техн. наук, доц. каф. ЭП
_____ Н.И. Буримов
_____ 2013 г

2013

Содержание

1 Введение	5
2 Теоретическая часть	5
2.1 Классификация колебаний	6
2.2 Уравнение колебаний электрического заряда	7
2.3 Фазовый портрет	10
3 Экспериментальная часть	13
3.1 Методика эксперимента	13
3.2 Осциллограф PCSU1000	14
3.3 Программное обеспечение для PCSU1000	14
3.4 Схема экспериментального макета	16
3.5 Контрольные вопросы	17
3.6 Задание	17
3.7 Содержание отчета	18
Рекомендуемая литература	18

1 Введение

Цель данной работы: Исследование затухающих колебаний электрического заряда в последовательном колебательном контуре. Изучение метода фазового портрета для качественного анализа колебательного процесса.

В ходе выполнения работы у студентов формируются следующие компетенции:

- способность идентифицировать новые области исследований, новые проблемы в сфере профессиональной деятельности (ПК-9);
- готовность формулировать цели и задачи научных исследований (ПК-10).

2 Теоретическая часть

В общем случае колебанием можно назвать процесс, имеющий определенную периодичность во времени (или в любых других координатах). С примерами таких процессов можно встретиться в любой сфере жизнедеятельности человека и природы: смена дня и ночи, смена времен года, периодические изменения популяции хищных и травоядных животных в регионе, периодическое изменение химического состава живых клеток и т.д. Особенно важную роль колебания играют в технике, в частности в электронике. Практически любое устройство, применяемое в электронике, содержит в себе составную часть, использующую колебания заряженных частиц. Например: колебания ионов в газоразрядной плазме, электронов и дырок в твердотельной, электромагнитные колебания в СВЧ-резонаторах или в оптическом резонаторе лазера. Пожалуй, самый распространенный пример – это электрические колебания в последовательном колебательном контуре (рис. 2.1), состоящем из катушки индуктивности L , активного сопротивления R (это может быть сопротивление потерь цепи), электрического конденсатора C и задающего генератора ЭДС $E(t)$, который может и отсутствовать.

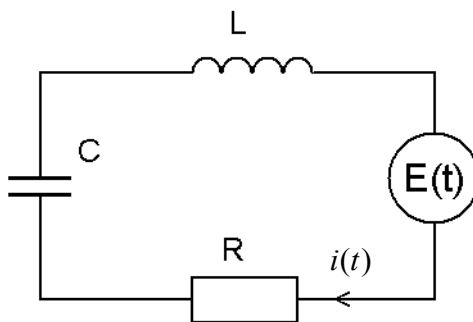


Рисунок 2.1 – Последовательный колебательный контур

Несмотря на большое разнообразие существующих в природе колебательных процессов, в целом, они подчиняются одинаковым законам. Поэтому, изучив основные закономерности электрических колебаний, можно охватить тем самым и родственные колебания в других областях науки и техники.

2.1 Классификация колебаний

Колебания можно классифицировать по различным признакам. Например, по числу независимых переменных, необходимых для полного описания процессов в колебательной системе. Эти переменные в физике называют степенями свободы. Очевидно, число степеней свободы электрических колебаний в контуре (рис. 2.1) и вообще в электрических цепях с независимыми от пространственных координат параметрами равно единице, а независимая переменная есть время t . Приближение одной степени свободы справедливо до тех пор, пока время распространения электрических колебаний по электрической цепи много меньше характерного времени колебательного процесса в любой точке цепи. Ниже мы рассмотрим классификацию электрических колебаний в цепях с одной степенью свободы. При этом под *возмущением* колебательной системы будем понимать либо действующие в цепи *источники энергии*, либо *значения токов и напряжений* на элементах цепи *в начальный момент времени*.

Наиболее общая информация колебаний заключается в делении их на *линейные и нелинейные*.

С физической точки зрения для линейных систем характерно то, что *изменение величины возмущения* вызывает лишь *количественные изменения* мгновенного значения электрических колебаний, *пропорциональные* величине возмущения. Характерной особенностью линейных колебаний является выполнение *принципа суперпозиции* для колебаний, возникающих под действием многих возмущающих факторов.

В зависимости от того, *действует* ли включенный в цепь источник электрической энергии во время колебательного процесса или *не действует*, колебания подразделяются на *вынужденные или свободные*.

Если *параметры* электрической цепи (C , L или R) *зависят от времени*, то колебания называются *параметрическими* (или *неавтономными*). В качестве примера неавтономной системы можно рассмотреть последовательный колебательный контур с варикапом, включенным вместо конденсатора (рис.2.2).

Емкость варикапа зависит от приложенного напряжения, которое может быть подано от внешней, по отношению к данному контуру, цепи. Поэтому величина емкости эквивалентного конденсатора, включенного в контур, будет меняться во времени.

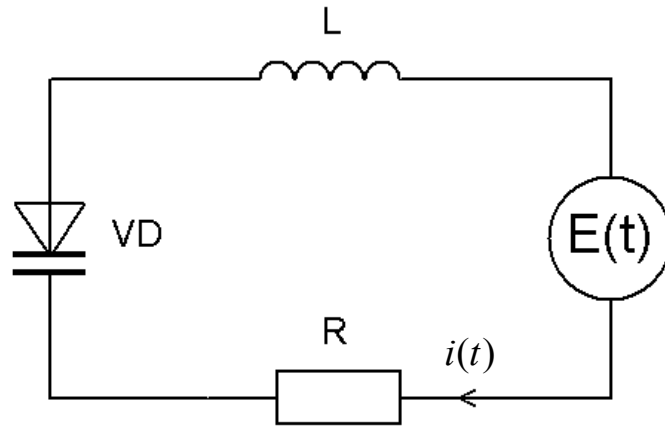


Рисунок 2.2 – Неавтономный колебательный контур

В простейшем случае параметры электрической цепи (C , L или R) не зависят от времени. В случае отключенного во время колебательного процесса источника ЭДС такие колебания называются автономными.

Классификацию колебаний можно продолжить и по функциональной зависимости параметров колебательного процесса от времени. Например: гармонические или ангармонические. Гармонические колебания – это колебания по закону $A(t) = A_m \cos(\omega t + \varphi)$, $A(t) = A_m \sin(\omega t + \varphi)$ с постоянной амплитудой A_m , частотой ω и фазой φ . Если какой-либо из параметров меняется во времени, то колебания ангармонические: нарастающие $A_m(t > t_0) > A_m(t_0)$ или затухающие $A_m(t > t_0) < A_m(t_0)$, амплитудно-модулированные $A_m(t + T) = A_m(t)$ (T -период модуляции), частотно-модулированные $\omega(t + T) = \omega(t)$, фазомодулированные $\varphi(t + T) = \varphi(t)$.

В данной работе исследуем **линейные, свободные, автономные, затухающие колебания электрического заряда в последовательном колебательном контуре** и на их примере освоим метод анализа колебаний на фазовой плоскости. Отметим, что приведенную выше классификацию можно обобщить на произвольные колебательные процессы.

2.2 Уравнение колебаний электрического заряда

Для получения уравнения колебаний заряда $q(t)$ на конденсаторе в последовательном колебательном контуре (см. рис. 2.2) воспользуемся вторым законом Кирхгофа

$$U_L + U_R + U_C = E(t), \quad (2.1)$$

где U_L , U_R и U_C - падение напряжений на L , R и C .

Известно, что

$$U_L = L \frac{di(t)}{dt}, \quad (2.2)$$

$$U_R = i(t) \cdot R, \quad (2.3)$$

$$U_C = \frac{q(t)}{C}. \quad (2.4)$$

Подставляя (2.2) - (2.4) в (2.1) и учитывая то, что

$$i(t) = \frac{dq(t)}{dt}, \quad (2.5)$$

получим уравнение колебаний для электрического заряда в виде

$$\frac{d^2 q(t)}{dt^2} + 2\gamma \frac{dq(t)}{dt} + \omega_0^2 \cdot q(t) = \frac{E(t)}{L}, \quad (2.6)$$

где $\gamma = \frac{R}{2L}$ - коэффициент затухания, ω_0 - частота свободных ($E(t)=0$) гармонических колебаний в контуре при $\gamma=0$.

Уравнение (2.6) описывает линейные колебания не только в рассматриваемой системе, но и во многих других случаях: колебания маятника при небольших углах отклонения от положения равновесия, колебания квазинейтральной плазмы, колебание электрона в атоме под действием высокочастотного поля и др.

В случае свободных колебаний ($E(t)=0$) и при $\omega_0 > \gamma$ решение (2.6) можно представить в форме

$$q(t) = q_m \exp[-\gamma t] \cos(\omega_1 t + \varphi_0), \quad (2.7)$$

где

$$\omega_1 = \sqrt{\omega_0^2 - \gamma^2}. \quad (2.8)$$

Для начальных условий, заданных для напряжений на конденсаторе $U_C(0)=U_{C0}$ и резисторе $U_R(0)=U_{R0}$, величину q_m и начальную фазу φ_0 можно записать выражениями

$$q_m = \sqrt{C^2 U_{C0}^2 + \left(\frac{U_{R0}}{R} + \gamma C U_{C0} \right)^2} \omega_1^{-2}, \quad (2.9)$$

$$\varphi_0 = -\arctg \left[\frac{\gamma}{\omega_1} + \frac{1}{\omega_1 RC} \frac{U_{R0}}{U_{C0}} \right] \quad (2.10)$$

Видно, что выражение (2.7) представляет из себя затухающую по экспоненте косинусоиду, которая для начальных условий

$U_{R0} = 1 \text{ В}$, $U_{C0} = 0 \text{ В}$ преобразуется в затухающую синусоиду (рис.2.3)

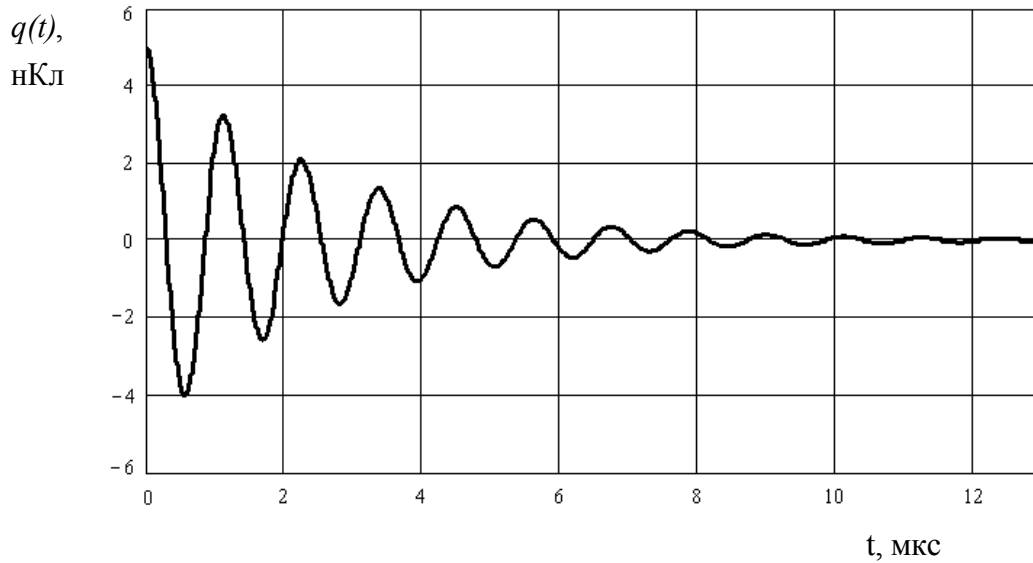


Рисунок 2.3 – Затухающие колебания заряда на конденсаторе при $U_{R0} = 1 \text{ В}$, $U_{C0} = 0 \text{ В}$, $R=50 \text{ Ом}$, $L = 64 \text{ мкГн}$, $C = 500 \text{ пФ}$

В случае $\omega_0 < \gamma$ решение (2.6) при $E(t)=0$ можно представить в виде следующего выражения:

$$q(t) = \frac{\exp[-\gamma t]}{2} \left\{ CU_{C0} \cdot ch[\omega_1 t] + \frac{1}{\omega_1} \left(\frac{U_{R0}}{R} + \gamma CU_{C0} \right) \cdot sh[\omega_1 t] \right\}, \quad (2.11)$$

где $\omega_1 = \sqrt{\gamma^2 - \omega_0^2}$.

Выражение (2.11) описывает аperiodическую зависимость от времени заряда на конденсаторе (рис.2.4).

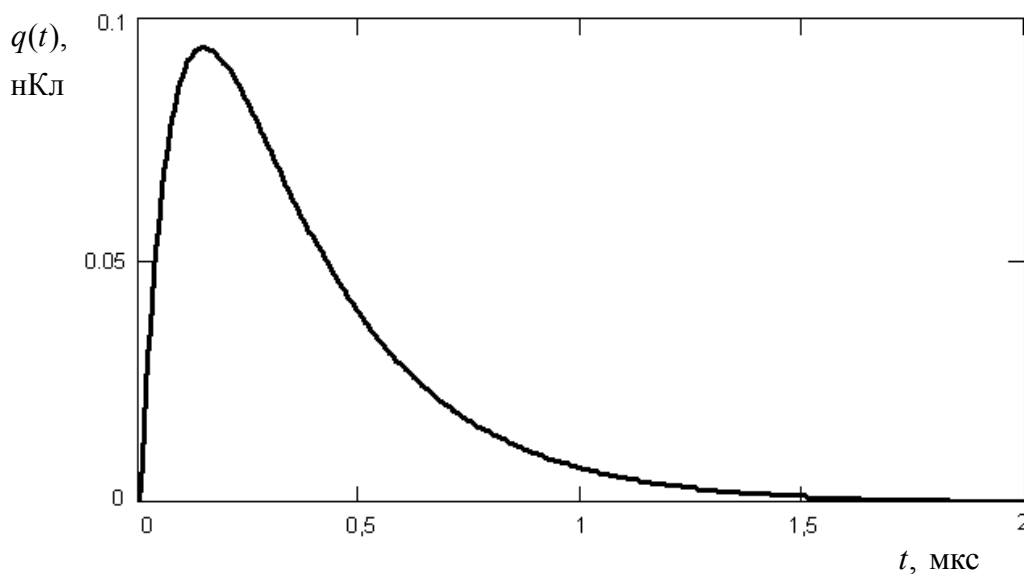


Рисунок 2.4 – Аperiodическая зависимость от времени заряда на конденсаторе в последовательном колебательном контуре в случае

$R=720$ Ом (остальные параметры такие же, как и на рис.2.3)

2.3 Фазовый портрет

Во многих случаях дифференциальные уравнения, описывающие нелинейные колебательные процессы, не имеют точного аналитического решения. Тем не менее, для практических целей часто достаточно знать качественное поведение колебаний во времени и зависимость такого поведения от параметров системы. Достаточно мощным средством качественного анализа является метод фазового портрета. В основе этого метода лежит построение и анализ фазовой траектории на плоскости в координатах “ x - колеблющаяся величина” и “ y - производная по времени этой величины”.

В общем случае в случае автономных колебаний по характеру фазовой траектории можно судить о поведении системы, описываемой уравнениями

$$\frac{dx}{dt} = P(x, y), \quad (2.12)$$

$$\frac{dy}{dt} = Q(x, y). \quad (2.13)$$

которые эквивалентны одному уравнению первого порядка

$$\frac{dy}{dx} = \frac{Q(x, y)}{P(x, y)}, \text{ или } \frac{dx}{dy} = \frac{P(x, y)}{Q(x, y)}. \quad (2.14)$$

Анализ фазовой траектории позволяет, в частности, найти устойчивые и неустойчивые состояния равновесия и определить тип этих состояний; определить характер нарастания или убывания колебаний во времени; найти условия существования периодических колебаний с постоянной амплитудой (частным случаем которых являются гармонические колебания), которым соответствуют замкнутые траектории на фазовой плоскости, определить некоторые параметры самой колебательной системы и т.д.

В рассматриваемом примере линейных колебаний электрического заряда (см. предыдущий пункт) $x = q$, $y = \frac{dq}{dt}$ и уравнения фазовой траектории (2.12), (2.13) переписываются с учетом (2.6) в следующей форме:

$$\frac{dx}{dt} = y, \quad (2.15)$$

$$\frac{dy}{dt} = -2\gamma y - \omega_0^2 x \frac{E(t)}{L}. \quad (2.16)$$

Соответствующее уравнение фазовой траектории имеет вид

$$\frac{dy}{dx} = -\frac{2\gamma y + \omega_0^2 x}{y} + \frac{E(t)}{yL}. \quad (2.17)$$

Фазовые траектории, описываемые этими уравнениями при $E(t)=0$ и соответствующие случаям рис. 2.3 и рис. 2.4, показаны на рис. 2.5а и рис. 2.5б, соответственно.

Перечислим их основные свойства.

1. В верхней полуплоскости мгновенное значение $q(t) = x$ увеличивается, т.к. $y = \frac{dx}{dt} = \frac{dq(t)}{dt} > 0$, и соответствующая точка на фазовой траектории со временем движется вправо.

2. В нижней полуплоскости мгновенное значение $q(t)$ уменьшается, т.к. $y = \frac{dx}{dt} = \frac{dq(t)}{dt} < 0$. Изображающая точка движется влево.

3. Фазовая траектория пересекает ось абсцисс $y=0$ всегда под прямым углом.

4. В точках пересечения оси ординат $x=0$ наклон фазовой траектории одинаков.

5. Состояние равновесия составляет $x=0, y=0$ и называется устойчивым фокусом.

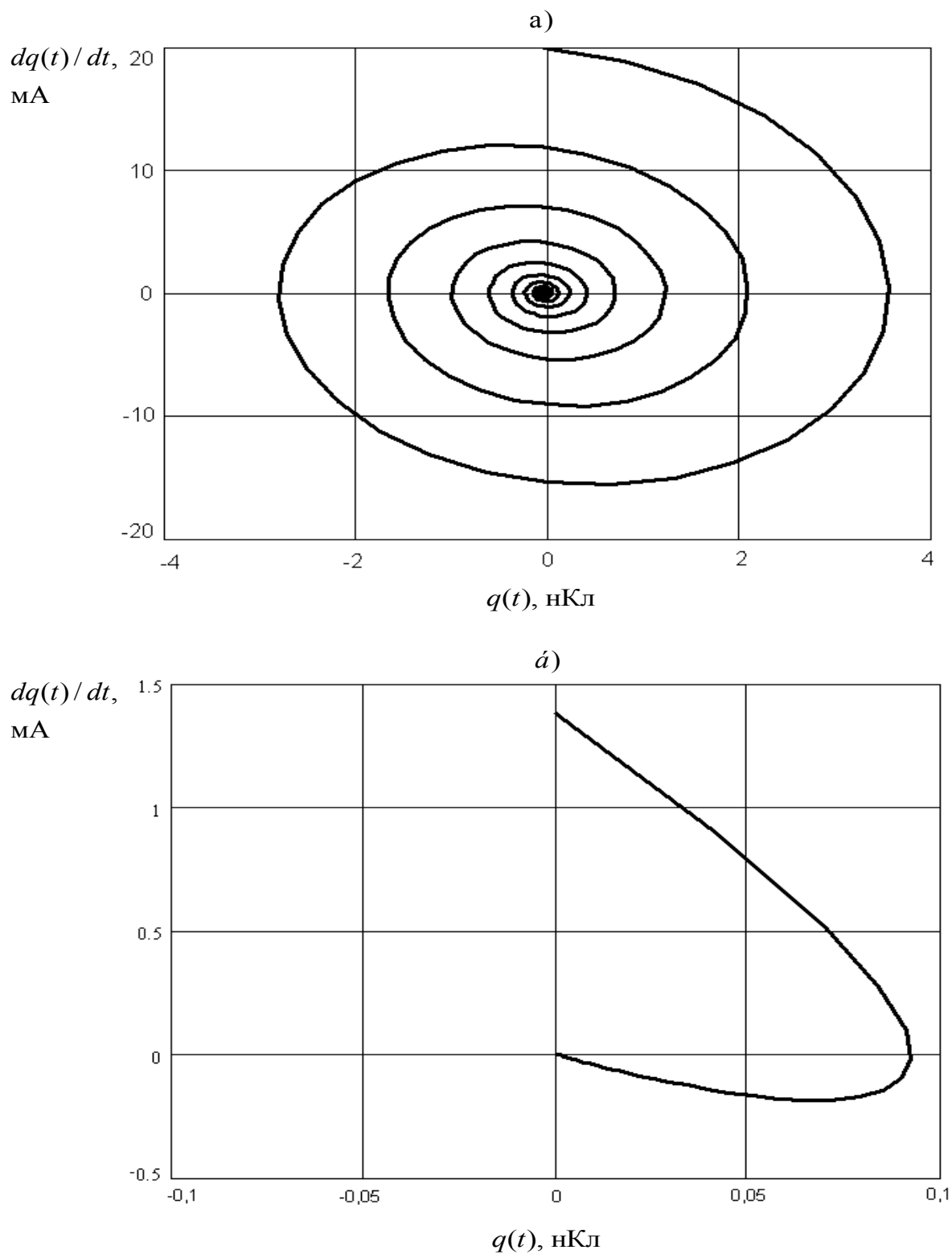


Рисунок 2.5 – Фазовые траектории затухающих колебаний электрического заряда в последовательном колебательном контуре: а) – соответствует случаю, изображенному на рис.2.3; б) – соответствует случаю, изображенному на рис.2.4

3 Экспериментальная часть

3.1 Методика эксперимента

Для наблюдения и исследования электрических сигналов удобно использовать осциллографическую трубку. Развертка этой трубки по вертикальной оси пропорциональна величине сигнала, а по горизонтальной оси, в режиме внутренней синхронизации - времени. Устойчивые для визуального наблюдения осциллограммы получаются при наблюдении, периодических процессов с периодом повторения T лежащем в нечувствительной для человеческого зрения области. Поэтому для исследования затухающих колебаний в последовательном колебательном контуре мы должны подобрать параметры задающего генератора такими чтобы характерное время затухания $1/\gamma$ было достаточно маленьким в сравнении с периодом T (рис.3.1).

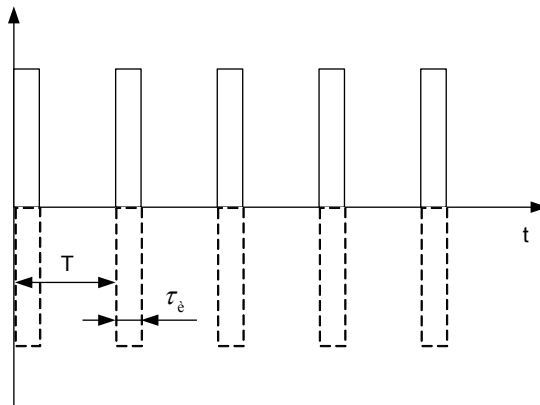


Рисунок 3.1 – Последовательность прямоугольных импульсов, возбуждающих контур

Условие периодических или не периодических затухающих колебаний зависит от соотношения ω_0/γ . Это условие мы можем менять при фиксированной частоте ω_0 , изменяя активное сопротивление R в широких пределах, начиная с R_{\min} , обеспечивающего удобство визуального наблюдения. Для обеспечения периодичности затухания нам необходимо каждый раз после затухания колебаний создавать некоторое напряжение на каком-либо из элементов контура. Это можно сделать при помощи генератора периодической последовательности прямоугольных импульсов (см. рис.3.1). Известно, что колебания можно считать свободными только во время $E(t) = 0$. Поэтому для получения последовательности затухающих процессов необходимо, чтобы выполнялось условие

$$T \gg \frac{1}{\gamma}, \quad (3.1)$$

при этом, для того чтобы можно было пренебречь колебательным процессом во время действия самого импульса, необходимо выполнение условия

$$\tau_2 \ll \frac{T}{2\pi}. \quad (3.2)$$

3.2 Осциллограф PCSU1000

В данной работе в качестве осциллографа для исследования затухающих колебаний применяется цифровой осциллограф приставка к PC (персональный компьютер) PCSU1000.

Для его работы необходимы: непосредственно сам блок осциллографа подключенного к PC и программное обеспечение (Pc_Lab2000se) установленное на компьютере.

3.3 Программное обеспечение для PCSU1000

Запуск программы осуществляется нажатием кнопка Пуск-> Программы-> Pc_Lab2000SE-> Pc_Lab2000se, либо двойным нажатием ярлычка программы на рабочем столе. После чего появиться следующее диалоговое окно

В нем необходимо нажать кнопки PCSU1000 затем ОК (рис.3.2), после чего запуститься окно программы осциллографа (рис.3.3).

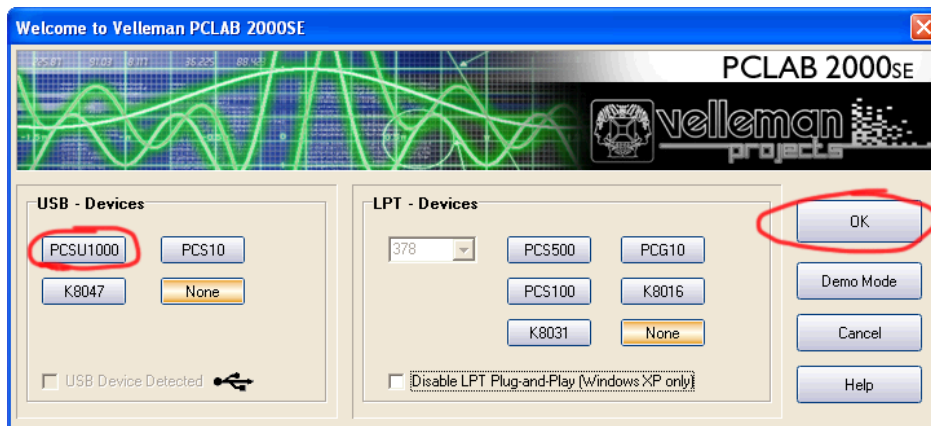


Рисунок 3.2

На рис.3.3 цифрами обозначены основные элементы программы:

- 1 - графический дисплей экрана осциллографа.
- 2 - кнопка включения / отключения каналов осциллографа. Ch1 – первый канал, Ch2 – второй канал.
- 3 - кнопки переключения цены деления развертки по вертикали (вольт на деление).
- 4 - движки позволяющие перемещать осциллограммы для каждого канала по вертикальной оси.
- 5 - кнопка включения внешней синхронизации. Также необходимо чтобы был подключен кабель внешней синхронизации и кнопка “on” включена.

6 - Единичный запуск развертки по горизонтали (по времени). После чего на экране отображается запомненная осциллограмма.

7 - Непрерывный режим работы развертки осциллографа. Можно наблюдать все изменения сигнала в режиме реального времени.

8 - кнопки переключения цены деления развертки по горизонтали (временная развертка).

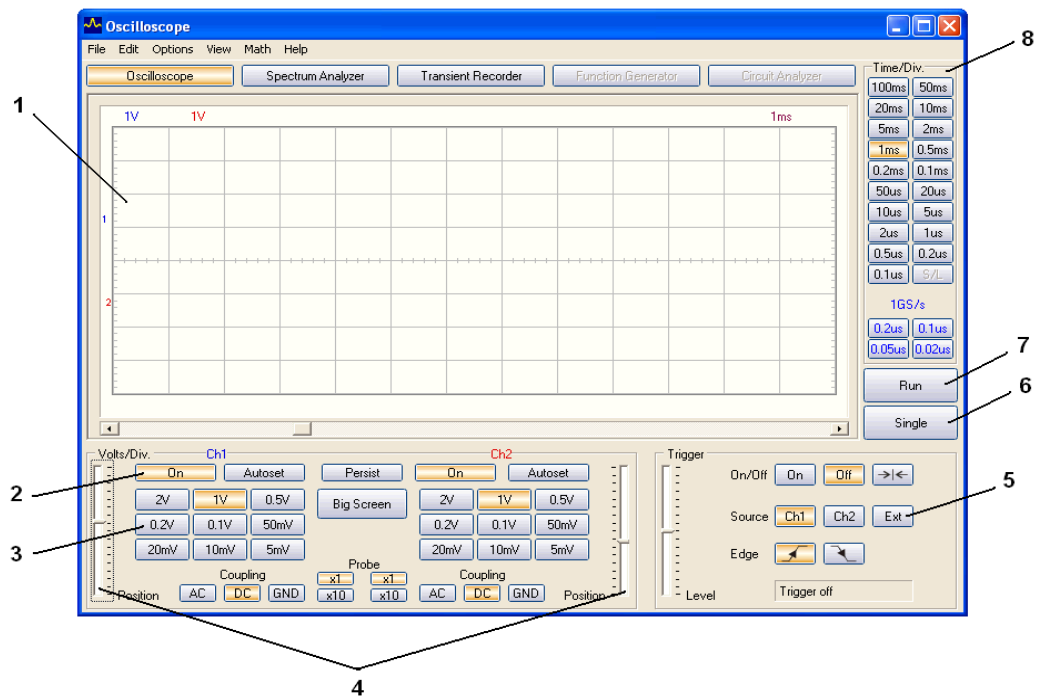


Рисунок 3.3 – Окно программы осциллографа

Для получения фазового портрета колебаний необходимо режим работы осциллографа в режим XY-плоттера (XY Plot), путем нажатия в меню программы Math->XY Plot как показано на рис.3.4.

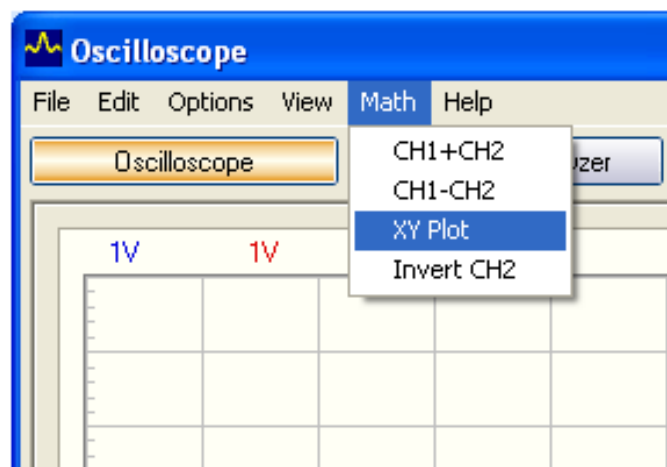


Рисунок 3.4 – Меню включения режима XY-плоттера

После чего графический дисплей экрана осциллографа изменится, как показано на рис. 3.5.

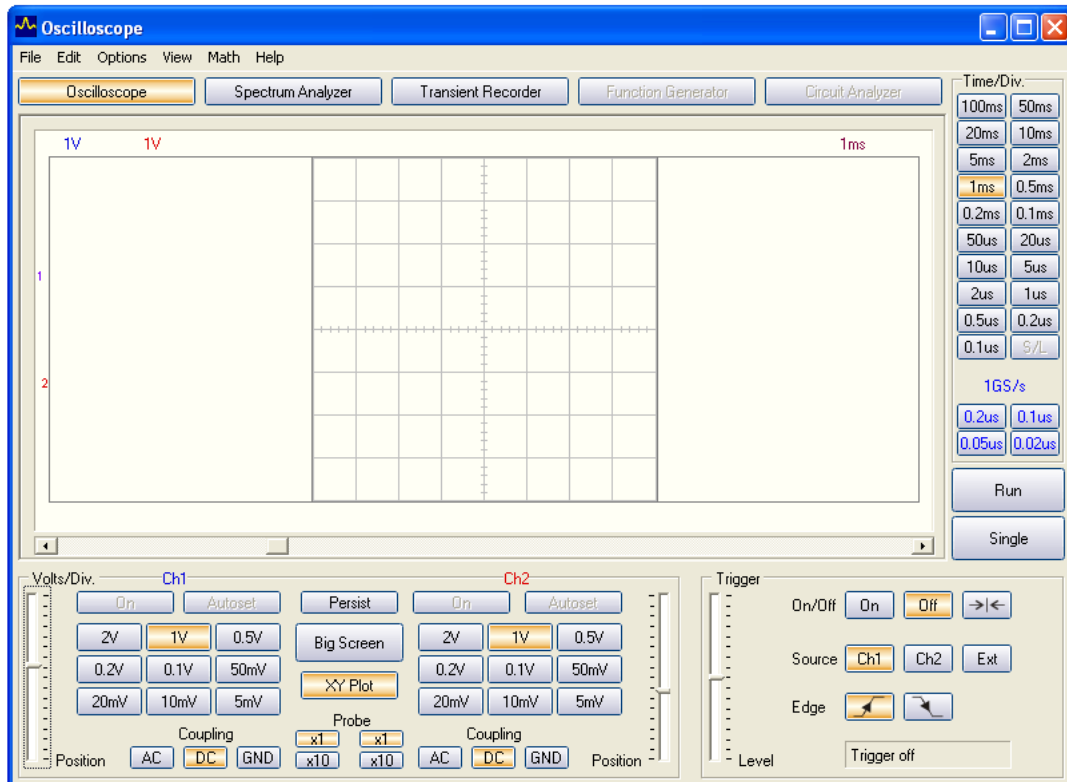


Рисунок 3.5 – Графический дисплей экрана осциллографа в режиме XY-плоттера

В этом режиме вертикальная ось – это сигнал с первого канала, горизонтальная ось – сигнал со второго канала. Элементы управления те же что и в режиме осциллографа.

Для удобства наблюдения осциллограмм можно нажать кнопку “Big Screen”.

3.4 Схема экспериментального макета

Схема макета приведена на рис.3.6. Величина индуктивности, включенной в контур, равна $L=64 \text{ мкГн}$. Остальные параметры контура определяются из экспериментальных измерений. Величина R_2 соответствует внутреннему сопротивлению генератора. Для регулировки величины затухания возникших в контуре колебаний в цепь включен переменный резистор. Для визуального наблюдения колебаний, возникающих на каком-либо элементе контура, в макете предусмотрена возможность подключения осциллографа при помощи штырьковых разъемов, обозначенных на рис.3.6 кружочками.

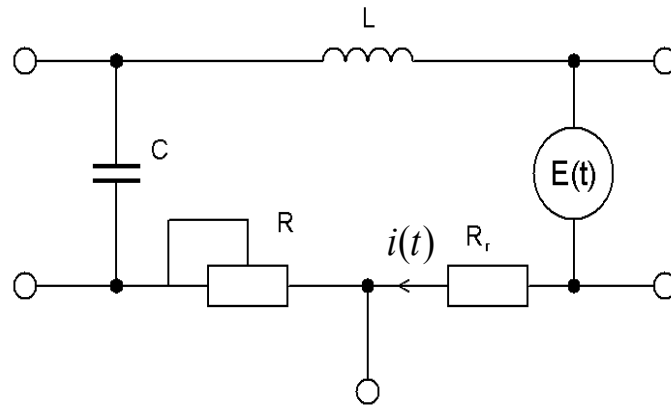


Рисунок 3.6 – Схема лабораторного макета

Величину временного рассогласования колебаний напряжения на различных элементах можно определить, подключив к макету два одноканальных осциллографа или один двухканальный. При этом необходимо подключить общие точки осциллографов или каналов в точки с одинаковым потенциалом.

3.5 Контрольные вопросы

1. Как изменится частота свободных колебаний при увеличении емкости контура?
2. Как изменится коэффициент затухания колебаний при уменьшении сопротивления потерь R_n контура?
3. Какой угол составляет фазовая траектория с осью x ?
4. Чем определяется угол между фазовой траекторией и осью y ?
5. Каков тип особой точки для затухающих колебаний и где она расположена на фазовой плоскости?
6. Какой вид имеет фазовая траектория гармонических колебаний?
7. Как изменяется фазовая траектория гармонических колебаний при увеличении их амплитуды?
8. Как изменяется фазовая траектория гармонических колебаний при увеличении их частоты?

3.6 Задание

1. Ознакомьтесь с теорией затухающих колебаний по рекомендуемой литературе и описанию.
2. Ознакомьтесь со схемой экспериментальной установки.
3. Получите на экране осциллографа затухающие колебания. Зарисуйте эпюр напряжения на C_K . Определите по осциллографу период колебаний и коэффициент затухания. Из этих значений по заданному значению индуктивности контура $L=64 \text{ мкГн}$ вычислите C_K и $R_n = R_2 + R$.

4. Используя второй канал осциллографа, получите и зарисуйте эпюры временных соотношений напряжений на C_K и R_n . Определите фазовый сдвиг между C_K и R_n , сопоставьте его со значением, которое следует из теории.

5. Зарисуйте эпюры напряжений на элементах контура, соблюдая временные соотношения между ними.

6. Получите соответствующий фазовый портрет затухающих колебаний на экране осциллографа и зарисуйте его. Определите сопротивление потерь R_n по фазовому портрету. Сопоставьте его значение с вычисленным по временным эпюрам напряжения.

7. Изменяя активное сопротивление контура, получите фазовый портрет апериодического процесса и сопоставьте временные осциллограммы напряжений на элементах контура с полученным фазовым портретом.

8. Определите направления движения изображающей точки по фазовой траектории.

9. Оформите отчет согласно методическим указаниям и подготовьтесь к защите.

В ходе выполнения работы у студентов формируется способность идентифицировать новые области исследований, новые проблемы в сфере профессиональной деятельности (ПК-9) и готовность формулировать цели и задачи научных исследований (ПК-10).

3.7 Содержание отчета

1. Титульный лист, содержащий название вуза, кафедры, название и номер лабораторной работы, наименование дисциплины, по которой выполнена работа, № группы и ФИО студентов, входящих в подгруппу, дату исполнения, ФИО преподавателя, год;

2. Основная часть, к которой относятся цель работы, лабораторное задание, полученные по работе результаты:

- параметры рабочей последовательности импульсов (T, τ_u, U_i);
- необходимые расчетные формулы;
- необходимые эпюры напряжений;
- сравнение результатов определения R_n из временных осциллограмм и из осциллограмм фазового портрета.

3. Выводы по результатам работы, которые являются важной частью отчета и подлежат защите

Рекомендуемая литература

1. Шандаров С.М. Основы теории колебаний и волн. – Томск, ТУСУР, Конспект лекций по курсу «Физические основы электроники». Часть I. 1997. – 87 с.

2. Мигулин В.В., Медведев В.И., Мустель Е.Р. Основы теории колебаний – М.: Наука, 1988. – 392 с.

3. Баутин Н.Н., Леонтович Е.А. Методы и приемы качественного исследования динамических систем на плоскости - М: Наука, 1990. – 486 с.

Учебное пособие

Шандаров С.М., Буримов Н.И.

Исследование фазовых портретов гармонических и затухающих колебаний

Методические указания к лабораторной работе
по дисциплине «Оптическая физика»

Усл. печ. л. _____. Препринт
Томский государственный университет
систем управления и радиоэлектроники
634050, г.Томск, пр.Ленина, 40