

Министерство образования и науки Российской Федерации  
Федеральное государственное бюджетное образовательное  
учреждение  
высшего профессионального образования  
«Томский государственный университет систем управления и  
радиоэлектроники»

Кафедра электронных приборов

## **ИССЛЕДОВАНИЕ ЭЛЕКТРОННО-ЛУЧЕВОЙ ТРУБКИ С МАГНИТНЫМ УПРАВЛЕНИЕМ**

Методические указания к лабораторной работе  
для студентов направления  
«210100.62 – Электроника и наноэлектроника»  
(профиль - Микроэлектроника и твердотельная электроника)

2013

## **Аксенов, Александр Иванович**

Исследование электронно-лучевой трубки с магнитным управлением = Вакуумная и плазменная электроника: методические указания к лабораторной работе для студентов направления 210100.62 – Электроника и наноэлектроника (профиль – Микроэлектроника и твердотельная электроника) / А.И. Аксенов; Министерство образования и науки Российской Федерации, Федеральное государственное бюджетное образовательное учреждение высшего профессионального образования Томский государственный университет систем управления и радиоэлектроники, Кафедра электронных приборов. - Томск: ТУСУР, 2013. - 14 с.

Целью настоящей работы является ознакомление с конструкцией электронно-лучевой трубки с электромагнитной фокусировкой и электромагнитным отклонением.

В ходе выполнения работы у студентов формируется способность осуществлять сбор и анализ исходных данных для расчета и проектирования электронных приборов, схем и устройств различного функционального назначения (ПК-9); способность аргументировано выбирать и реализовывать на практике эффективную методику экспериментального исследования параметров и характеристик приборов, схем, устройств и установок электроники и наноэлектроники различного функционального назначения (ПК-20).

Пособие предназначено для студентов очной формы, обучающихся по направления 210100.62 – Электроника и наноэлектроника (профиль – Микроэлектроника и твердотельная электроника) по дисциплине «Вакуумная и плазменная электроника».

© Аксенов Александр Иванович, 2013

Министерство образования и науки Российской Федерации  
Федеральное государственное бюджетное образовательное учреждение  
высшего профессионального образования  
«Томский государственный университет систем управления и  
радиоэлектроники»

Кафедра электронных приборов

УТВЕРЖДАЮ  
Зав.кафедрой ЭП  
\_\_\_\_\_ С.М. Шандаров  
«\_\_\_» \_\_\_\_\_ 2013 г.

## ИССЛЕДОВАНИЕ ЭЛЕКТРОННО-ЛУЧЕВОЙ ТРУБКИ С МАГНИТНЫМ УПРАВЛЕНИЕМ

Методические указания к лабораторной работе  
для студентов направления  
210100.62 – Электроника и наноэлектроника  
(профиль – Микроэлектроника и твердотельная электроника)

Разработчик  
Доцент каф. ЭП  
\_\_\_\_\_ А.И. Аксенов  
«\_\_\_» \_\_\_\_\_ 2013 г.

## Содержание

1	Введение .....	3
2	Теоретическая часть .....	3
2.1	Прожектор электронно-лучевой трубки .....	3
2.2	Отклоняющая система.....	6
2.3	Люминесцирующий экран .....	7
2.4	Контрольные вопросы .....	8
3	Экспериментальная часть.....	8
3.1	Задание.....	9
3.2	Схема для исследования трубки.....	9
3.3	Методические указания .....	10
3.4	Обработка результатов измерений .....	10
3.5	Содержание отчета .....	11
	Рекомендуемая литература .....	11

## 1 Введение

Целью настоящей работы является ознакомление с конструкцией электронно-лучевой трубки с электромагнитной фокусировкой и электромагнитным отклонением.

В работе изучаются основные характеристики и параметры электронного прожектора, измеряется чувствительность магнитной отклоняющей системы, научайся влияние различных факторов на яркость свечения экрана.

В ходе выполнения работы у студентов формируется:

– способность осуществлять сбор и анализ исходных данных для расчета и проектирования электронных приборов, схем и устройств различного функционального назначения (ПК-9);

– способность аргументировано выбирать и реализовывать на практике эффективную методику экспериментального исследования параметров и характеристик приборов, схем, устройств и установок электроники и нанoeлектроники различного функционального назначения (ПК-20).

## 2 Теоретическая часть

### 2.1 Прожектор электронно-лучевой трубки

В исследуемой трубке используется двухлинзовый прожектор. Первая линза состоит из катода, управляющего электрода и анода. Эти три элемента образуют иммерсионный объектив. Катод электронного прожектора представляет собой цилиндр, закрытый с одной стороны диском, на наружную поверхность которого наносится оксидный слой. Внутри катода помещается алундированный вольфрамовый подогреватель. Модулятор и анод представляют собой, цилиндры из немагнитного материала, в которые помещены диафрагмы.

Иммерсионный объектив формирует скрещение между модулятором и анодом. Размер скрещений лежит в пределах 1–150 мкм. Изменение потенциала модулятора оказывает двойное действие на ток катода. Во-первых, ток меняется за счет изменения величины потенциального барьера, обусловленного пространственным зарядом. Подобное действие на ток катода оказывает изменение потенциала управляющей сетки лампы. Во-вторых, ток меняется и за счет изменения рабочей поверхности катода, у которой создается положительный градиент поля, и с которой эмитируются электроны. Следовательно, изменение потенциала модулятора сопровождается более быстрым изменением тока, отбираемого с катода, нежели изменение потенциала сетки в триоде. Так как против катода имеется небольшое отверстие в модуляторе, через которое провисает ускоряющее поле анода, то на оси катода поле сильнее и наибольший отбор тока имеет место с его центрального участка.

На рисунке 2.1 показано распределение тока, отбираемого с катода при различных потенциалах модулятора.

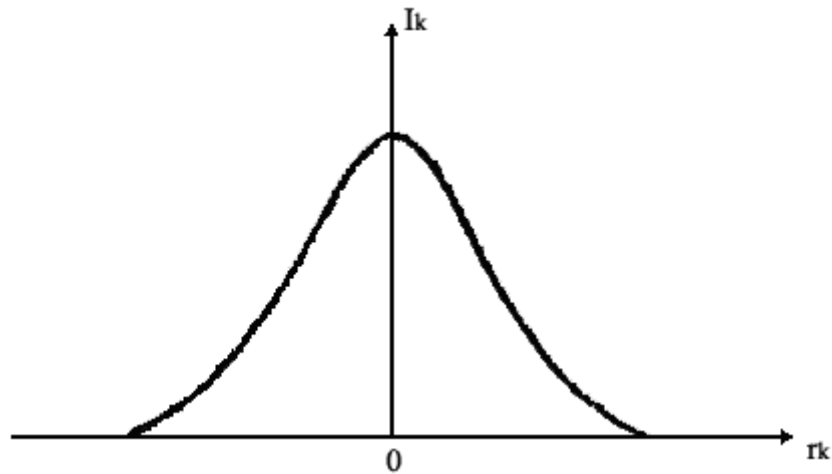


Рисунок 2.1 – Распределение плотности тока по поверхности катода.

Для сохранения приемлемого срока службы катода пиковая нагрузка катода не должна быть более  $10 \text{ mA} / \text{мм}^2$ .

Величина запирающего напряжения прожектора связана с геометрическими параметрами иммерсионного объектива следующей зависимостью:

$$U_z = k \frac{(d - \delta)^2}{l_{км} \cdot l_{ма}} \cdot U_a, \quad (2.1)$$

где  $U_z$  - запирающее напряжение;

$d$  - диаметр отверстия в модуляторе;

$\delta$  - толщина диафрагмы модулятора;

$l_{км}$  - расстояние катод – модулятор;

$l_{ма}$  - расстояние модулятор – анод;

$U_a$  - напряжение анода;

$k$  - коэффициент пропорциональности.

Величину  $U_z$  можно оценить по исчезновению свечения на экране трубки.

Результирующее поле у катода складывается из тормозящего поля модулятора и ускоряющего поля анода. При этом у поверхности катода образуется отрицательный пространственный заряд электронов. Величина пространственного заряда определяется диаметром отверстия в модуляторе.

Итак, поле у катода зависит от напряжения на модуляторе  $U_m$  и от напряжения на аноде  $U_a$ . Для того чтобы раскрыть механизм этой зависимости, вводится понятие действующего напряжения ( $U_\delta$ ):

$$U_\delta = U_m + D U_a,$$

где  $D$  - проницаемость модулятора (характеризует степень проникновения поля анода в пространство модулятор – катод и учитывает ослабление действия этого поля на потенциальный барьер у катода, по сравнению с полем модулятора). Меньшее влияние напряжения анода объясняется, во-первых, тем, что расстояние от анода до катода больше, чем от модулятора до катода, во-

вторых, поле анода слабо проникает через отверстие в модуляторе. Чем меньше отверстие в модуляторе, тем меньше проницаемость  $D$ .

Ток луча можно регулировать, изменяя  $U_m$  или  $U_a$ . Проницаемость можно определить как

$$D = -\frac{\Delta U_m}{\Delta U_a} \quad \text{при} \quad I_l = const.$$

Проницаемость показывает сравнительное действие  $U_m$  и  $U_a$  на ток луча. Знак минус показывает, что приращение  $U_a$  и  $U_m$  - разных знаков, при этом  $D$  всегда положительно.

Учитывая, что в области катода есть отрицательный пространственный заряд, ток луча определяется законом степени  $3/2$ :

$$I_l = 2,33 \cdot 10^{-6} \frac{U_d^{3/2}}{d_{км}} \cdot S \quad (A),$$

где  $d_{км}$  - расстояние между катодом и модулятором;

$S$  - площадь отверстия в модуляторе.

Зависимость между током луча, приходящим на экран, и напряжением модулятора называется модуляционной характеристикой. На рисунке 2.2 представлена модуляционная характеристика прожектора.

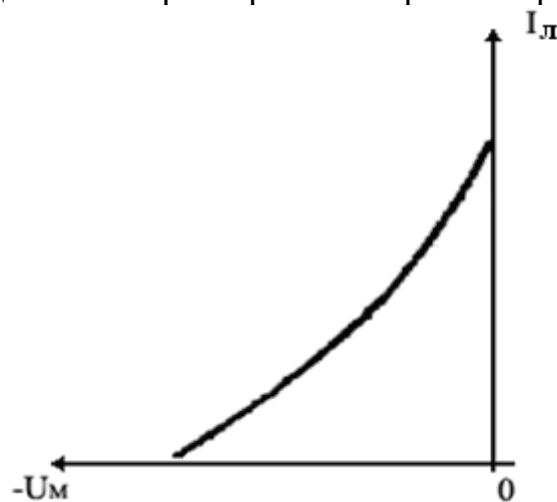


Рисунок 2.2 - Модуляционная характеристика прожектора

Вторая линза прожектора трубки представляет магнитную линзу. Эта линза называется главной проекционной линзой и служит для получения на экране электронного пятна наименьшего диаметра при наибольшей плотности тока. Предметом для главной линзы служит скрещение, сформированное иммерсионной линзой. Короткая магнитная линза создается круглой катушкой, обтекаемой током. Зависимость оптической силы линзы от числа ампервитков катушки определяется следующим выражением:

$$\frac{I}{f} = \frac{20,6\pi\mu_0^2 N^2 Y^2}{U_0 R} \quad (2.2)$$

откуда получим выражение для ампервитков магнитной линзы:

$$NY = 10 \sqrt{\frac{U_0 R}{f}}, \quad (2.3)$$

где  $NY$  - ампервитки линзы;  
 $f$  - фокусное расстояние;  
 $R$  - средний радиус катушки;  
 $U_0$  - ускоряющее напряжение.

Для получения короткофокусной магнитной линзы необходимо уменьшить протяженность поля, вдоль оси линзы. Такого сокращения продольного размера линзы можно достичь, если поместить катушку в железный экран с узкой кольцевой щелью. На рисунке 2.3 показано распределение магнитного поля вдоль оси линзы для катушки без экрана 1 и с экраном 2.

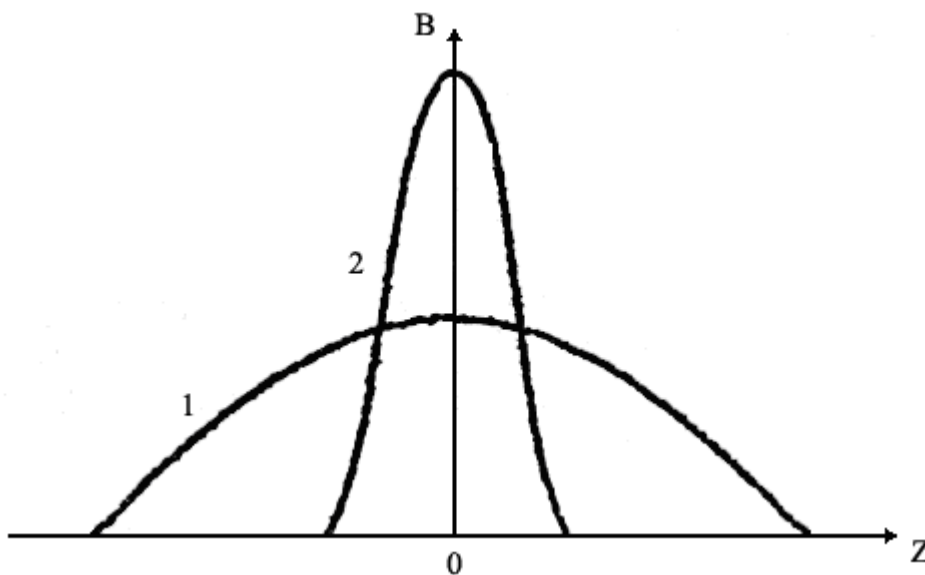


Рисунок 2.3 - Распределение магнитного поля в линзе

Оптическая сила магнитной линзы легко и в широких пределах регулируется изменением тока, протекающего через катушку.

## 2.2 Отклоняющая система

Для отклонения сфокусированного электронного пучка используется магнитная отклоняющая система. К отклоняющей системе предъявляются следующие требования:

- 1) отклоняющая система должна иметь большую чувствительность к отклонению;
- 2) система должна обеспечивать необходимый угол отклонения пучка;
- 3) отклоняющая система должна иметь небольшую емкость и индуктивность.

Отклоняющая система имеет две пары катушек. Каждая пара катушек создает магнитное поле, силовые линии которых замыкаются через горловину



трубки, на которую надета отклоняющая система. Обе катушки каждой пары включаются так, чтобы их поля складывались. Для лучшего использования магнитного поля отклоняющих катушек применяют магнитопроводы. Чувствительность при магнитном отклонении может быть определена как отношение величины отклонения пятна на экране к величине индукции магнитного поля:

$$\varepsilon_M = \frac{D}{B}, \quad (2.4)$$

где  $D$  - величина отклонения пятна на экране;

$B$  – величина индукции отклоняющего магнитного поля.

Учитывая, что магнитная индукция пропорциональна магнитодвижущей силе (ампервиткам), целесообразно чувствительность измерять в миллиметрах на ампервиток.

Число ампервитков, необходимое для получения требуемого отклонения пучка на экране, можно определить по следующему соотношению:

$$NY = 2.7 \frac{d\sqrt{U_0}}{aL} D, \quad (2.5)$$

где  $d$  - диаметр горловины трубки;

$D$  - величина отклонения пятна на экране;

$a$  - протяженность магнитного поля;

$L$  - расстояние от магнитной линзы до экрана;

$U_0$  - ускоряющее напряжение.

### 2.3 Люминесцирующий экран

Основу люминесцирующего экрана составляют катодлюминофоры - вещества, способные светиться под действием бомбардировки электронами. Взаимодействие электронного пучка с кристаллической решеткой люминофора сопровождается передачей энергии электронам решетки, которые возбуждаются в состояния с более высокой энергией. Возврат этих электронов в нормальное состояние сопровождается выделением энергии, и, если она соответствует энергии квантов видимого света, возникает катодлюминоесценция. Катодлюминоесценция связана с наличием в кристалле примесей – так называемых центров свечения. Поэтому в процессе изготовления люминофоров в их решетке намеренно обеспечивается присутствие определенных примесей - активаторов.

К основным группам люминофоров относятся в первую очередь:

- 1) сульфидные люминофоры;
- 2) силикатные люминофоры;
- 3) вольфроматы;
- 4) оксидные люминофоры;

В качестве примесей используются такие элементы как серебро, медь, марганец и др.

Все люминофоры, применяемые в качестве экранов, обладают высоким удельным сопротивлением и, следовательно, являются диэлектриками. Поэтому заряд, образующийся вследствие электронной бомбардировки, необходимо отводить с экрана за счёт вторичной эмиссии.

В большинстве трубок вторичные электроны уходят на проводящее покрытие конической части трубки. В некоторых трубках вторичные электроны уходят на алюминиевую пленку, которая нанесена на люминофор. При возбуждении люминофора яркость свечения люминофора нарастает постепенно. После прекращения бомбардировки экрана яркость свечения падает также не мгновенно. Процесс спада яркости по окончании бомбардировки называется послесвечением.

Время послесвечения является одним из важнейших параметров люминофора. Для люминофоров, применяемых в кинескопах, время послесвечения экрана должно быть не более  $10^{-3}$  с.

## 2.4 Контрольные вопросы

2.4.1. Что такое чувствительность трубки с магнитным отклонением?

2.4.2. Как зависит чувствительность трубки с магнитным отклонением от анодного напряжения?

2.4.3. Нарисуйте схему электронно-оптической системы трубки с электромагнитным управлением.

2.4.4. Для чего алюминуют экраны электроннолучевых трубок?

2.4.5. Расскажите об устройстве экранированной магнитной линзы.

2.4.6. Расскажите об устройстве магнитной отклоняющей системы.

2.4.7. Нарисуйте модуляционную характеристику трубки.

2.4.8. От чего зависит потенциал запирающего прожектора трубки с магнитным управлением?

2.4.9. Каковы преимущества и недостатки системы с магнитным управлением по сравнению с системой электростатического управления?

2.4.10. Почему частотный диапазон магнитной отклоняющей системы ниже, чем электростатической системы?

## 3 Экспериментальная часть

В ходе выполнения работы у студентов формируется:

- способность осуществлять сбор и анализ исходных данных для расчета и проектирования электронных приборов, схем и устройств различного функционального назначения (ПК-9);

- способность аргументировано выбирать и реализовывать на практике эффективную методику экспериментального исследования параметров и характеристик приборов, схем, устройств и установок электроники и наноэлектроники различного функционального назначения (ПК-20).

### 3.1 Задание

3.1.1 Ознакомиться с устройством исследуемой электронно-лучевой трубки, записать паспортные данные, зарисовать цоколевку.

3.1.2 Ознакомиться со стендом для исследования трубки.

3.1.3 Ответить на контрольные вопросы и с разрешения преподавателя включить стенд.

3.1.4 Снять зависимость тока катода от потенциала модулятора для трех значений потенциалов анода и заданных токах в фокусирующей и отклоняющей катушках.

3.1.5 Снять зависимость тока фокусирующей катушки, необходимого для оптимальной фокусировки луча на экране, от потенциала анода и заданных токах в отклоняющих катушках.

3.1.6 Снять зависимость величины отклонения луча на экране для горизонтально и вертикально отклоняющих катушек от величины протекающего через них тока.

3.1.7 Снять зависимость величины отклонения луча на экране для обеих пар катушек от потенциала анода.

### 3.2 Схема для исследования трубки

Электрическая схема для исследования электронно-лучевой трубки приведена на рисунке 3.1. Нить подогревателя катода питается от источника переменного напряжения 6,3 В. На модулятор подается регулируемое отрицательное напряжение от источника Е3. Ток катода измеряется микроамперметром РА1. Анод трубки питается от регулируемого высоковольтного выпрямителя Е4. Измерение потенциала анода осуществляется с помощью прибора PV2, а ток луча измеряется микроамперметром РА2. Фокусирующая катушка питается через реостат R2 от источника постоянного напряжения Е2. Ток фокусирующей катушки измеряется миллиамперметром РА3. Отклоняющие катушки питаются через реостат R3 от переменного источника напряжения Е1. Ток в отклоняющих катушках измеряется миллиамперметром РА4. Переключение катушек осуществляется переключателем S1. Для измерения яркости свечения экрана трубки используется фотоэлемент VD1 с микроамперметром РА5.

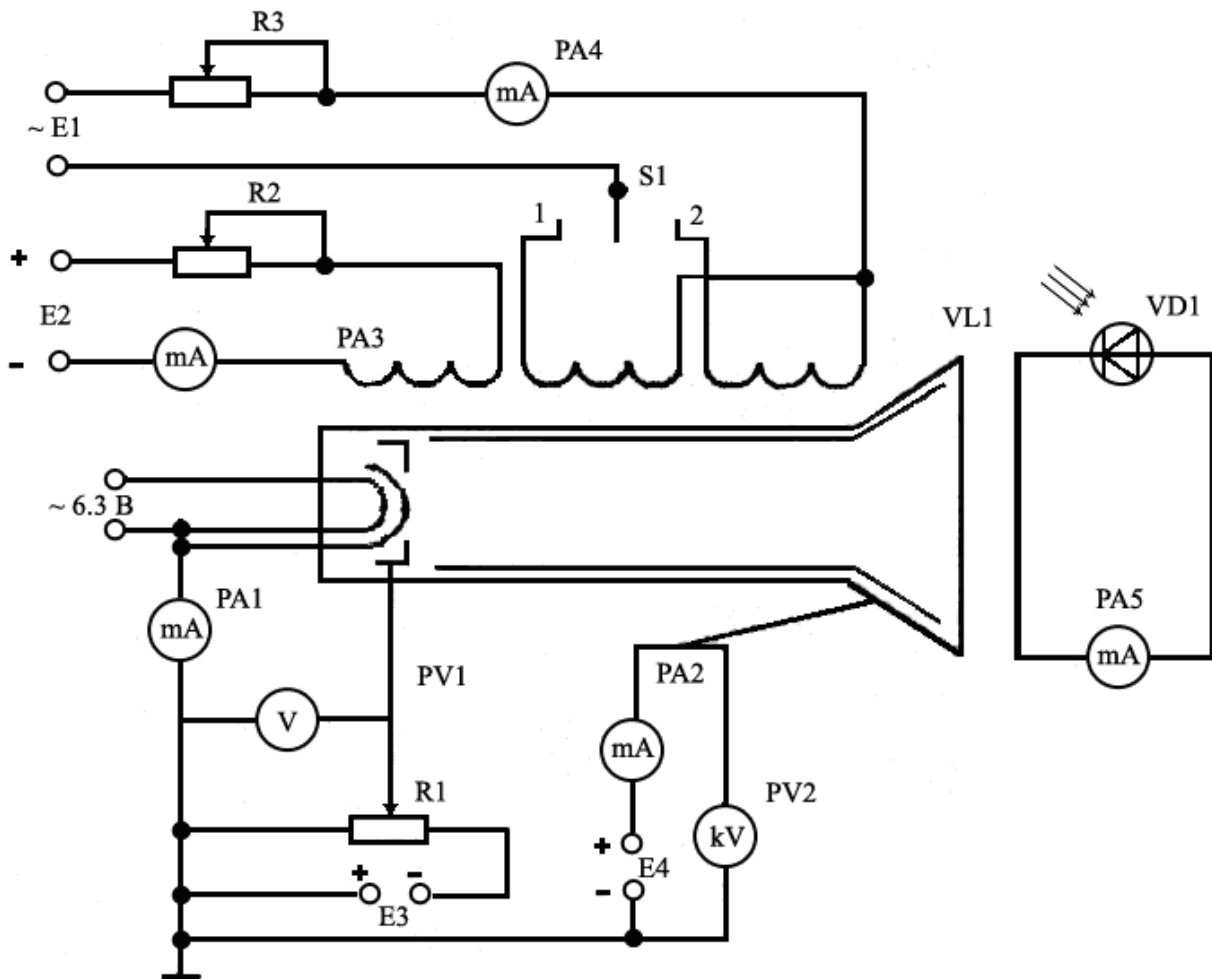


Рисунок 3.1 – Схема для исследования трубки

### 3.3 Методические указания

3.3.1 Перед выполнением лабораторной работы необходимо ознакомиться с правилами по технике безопасности при работе с высоким напряжением.

3.3.2 Высокое напряжение на анод следует подавать при запертом луче, т.е. при отрицательном потенциале модулятора. Это необходимо, чтобы не «прожечь» люминофор.

### 3.4 Обработка результатов измерений

3.4.1 Построить семейство модуляционных характеристик.

3.4.2 По модуляционной характеристике для номинального режима определить крутизну модуляционной характеристики.

3.4.3 Построить графики зависимости тока фокусирующей катушки оптимальной фокусировки от потенциала анода.

3.4.4 Для номинального режима определить фокусное расстояние магнитной линзы. Число витков магнитной линзы равно 2500. Средний диаметр катушки 70 мм.

3.4.5 Построить графики зависимости величины отклонения луча на экране от тока, протекающего через отклоняющие катушки.

3.4.6 Рассчитать чувствительности катушек вертикального и горизонтального отклонения. Число витков катушек вертикального и горизонтального отклонения одинаково и равно 200.

3.4.7 Построить характеристики зависимости величины отклонения луча на экране для обеих пар катушек от потенциала анода.

3.4.8 Построить графики зависимостей яркости свечения экрана от тока луча и потенциала анода.

3.4.9 Определить проницаемость модулятора.

### **3.5 Содержание отчета**

Отчет должен содержать:

- титульный лист, содержащий название вуза, кафедры, название и номер лабораторной работы, наименование дисциплины, по которой выполнена работа, № группы и ФИО студентов, входящих в подгруппу, дату исполнения, ФИО преподавателя, год;

- основную часть, к которой относятся:

- 1) цель работы;
- 2) лабораторное задание;
- 3) паспортные данные трубки и цоколевка;
- 4) схема испытания электронно-лучевой трубки;
- 5) таблицы результатов;
- 6) графики исследованных зависимостей;
- 7) расчетные значения параметров.

- выводы по результатам работы, которые являются важной частью отчета и подлежат защите

### **Рекомендуемая литература**

1. Жигарев А.А., Шамаева Г.Г. Электронно-лучевые и фотоэлектронные приборы. – М.: Высшая школа, 1982.

2. Бонштедт Б.В., Маркович М.Ф. Фокусировка и отклонение пучков в электронно-лучевых приборах. – М.: Советское радио, 1967.

Учебное пособие

Аксенов А.И.

Исследование электронно-лучевой трубки с магнитным управлением

Методические указания к лабораторной работе  
по дисциплине «Вакуумная и плазменная электроника»

Усл. печ. л. \_\_\_\_\_. Препринт  
Томский государственный университет  
систем управления и радиоэлектроники  
634050, г.Томск, пр.Ленина, 40