

Министерство образования и науки Российской Федерации  
Федеральное государственное бюджетное образовательное  
учреждение  
высшего профессионального образования  
«Томский государственный университет систем управления и  
радиоэлектроники»

Кафедра электронных приборов

## **ИССЛЕДОВАНИЕ ТИРАТРОНОВ ТЛЕЮЩЕГО РАЗРЯДА**

Методические указания к лабораторной работе  
для студентов направления  
«210100.62 – Электроника и наноэлектроника»  
(профиль – Микроэлектроника и твердотельная электроника)

2013

## **Аксенов, Александр Иванович**

Исследование тиратронов тлеющего разряда = Вакуумная и плазменная электроника: методические указания к лабораторной работе для студентов направления 210100.62 – Электроника и нанoeлектроника (профиль – Микроэлектроника и твердотельная электроника) / А.И. Аксенов; Министерство образования и науки Российской Федерации, Федеральное государственное бюджетное образовательное учреждение высшего профессионального образования Томский государственный университет систем управления и радиоэлектроники, Кафедра электронных приборов. - Томск: ТУСУР, 2013. - 16 с.

Целью настоящей работы является исследование основных физических явлений, имеющих место в тиратронах тлеющего разряда, изучение характеристик и параметров этих тиратронов.

В ходе выполнения работы у студентов формируется способность осуществлять сбор и анализ исходных данных для расчета и проектирования электронных приборов, схем и устройств различного функционального назначения (ПК-9); способность аргументировано выбирать и реализовывать на практике эффективную методику экспериментального исследования параметров и характеристик приборов, схем, устройств и установок электроники и нанoeлектроники различного функционального назначения (ПК-20).

Пособие предназначено для студентов очной формы, обучающихся по направления 210100.62 – Электроника и нанoeлектроника (профиль – Микроэлектроника и твердотельная электроника) по дисциплине «Вакуумная и плазменная электроника».

© Аксенов Александр Иванович, 2013

Министерство образования и науки Российской Федерации  
Федеральное государственное бюджетное образовательное учреждение  
высшего профессионального образования  
«Томский государственный университет систем управления и  
радиоэлектроники»

Кафедра электронных приборов

УТВЕРЖДАЮ  
Зав.кафедрой ЭП  
\_\_\_\_\_ С.М. Шандаров  
«\_\_» \_\_\_\_\_ 2013 г.

## ИССЛЕДОВАНИЕ ТИРАТРОНОВ ТЛЕЮЩЕГО РАЗРЯДА

Методические указания к лабораторной работе  
для студентов направления  
210100.62 – Электроника и наноэлектроника  
(профиль – Микроэлектроника и твердотельная электроника)

Разработчик  
Доцент каф. ЭП  
\_\_\_\_\_ А.И. Аксенов  
«\_\_» \_\_\_\_\_ 2013 г.

## Содержание

1 Введение .....	3
2 Теоретическая часть.....	3
2.1 Приборы самостоятельного тлеющего разряда.....	3
2.2 Токовое управление .....	4
2.3 Электростатическое управление моментом зажигания .....	6
2.4 Контрольные вопросы.....	9
3 Экспериментальная часть .....	9
3.1 Задание.....	9
3.2 Схемы для снятия характеристик тиратронов .....	10
3.3 Порядок выполнения работы и методические указания .....	11
3.4 Обработка результатов измерения .....	12
3.5 Содержание отчета.....	13
Рекомендуемая литература.....	13

## 1 Введение

Целью настоящей работы является исследование основных физических явлений, имеющих место в тиратронах тлеющего разряда, изучение характеристик и параметров этих тиратронов.

В работе исследуются анодные, сеточные и пусковые характеристики тиратронов. Изучаются характеристики и параметры тиратронов с токовым и электростатическим управлением моментом зажигания разряда в тиратроне.

В ходе выполнения работы у студентов формируется:

– способность осуществлять сбор и анализ исходных данных для расчета и проектирования электронных приборов, схем и устройств различного функционального назначения (ПК-9);

– способность аргументировано выбирать и реализовывать на практике эффективную методику экспериментального исследования параметров и характеристик приборов, схем, устройств и установок электроники и наноэлектроники различного функционального назначения (ПК-20).

## 2 Теоретическая часть

### 2.1 Приборы самостоятельного тлеющего разряда

К классу приборов самостоятельного тлеющего разряда относятся приборы с холодным катодом.

Для создания нормальных условий горения разряда в приборе на его объема удаляется воздух (откачивается), а затем прибор заполняется инертным газом, водородом или их смесями. Давление газа в зависимости от класса прибора лежит в пределах от  $1,3 \cdot 10^3 \text{ Па}$  до  $1,3 \cdot 10^5 \text{ Па}$ . Характерными для всех типов приборов тлеющего разряда являются следующие признаки:

1) холодный (ненакаливаемый) катод чисто металлический, либо покрытый пленкой активного вещества (активированный). Разряд в таком приборе является самостоятельным, т.к. развитие разряда обеспечивается случайными электронами, образованными за счет космического излучения;

2) плотность тока на катоде при таком виде самостоятельного разряда относительно невелика и остается постоянной, пока горит нормальный тлеющий разряд;

3) напряжение горения разряда зависит от материала электродов, их геометрии, рода газа, давления, относительно велико (по сравнению с дуговым) и составляет  $\approx 100 \text{ В}$ ;

4) слой тлеющего свечения в разряде широко используется для визуальной индикации;

5) высокая экономичность приборов, основанная на незначительном потреблении электрической энергии, высокой долговечности и малых габаритах приборов.

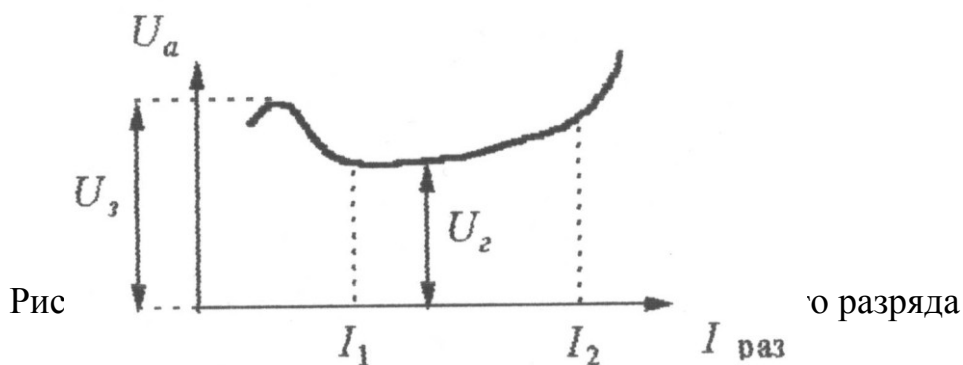
Тиратрон - это газоразрядный прибор с холодным катодом, анодом, одной или двумя сетками. Сетка изготавливается обычно в виде диафрагмы с

центральным отверстием либо в виде соединённых между собой никелевых скоб с прямоугольной щелью между ними.

В тиратронах тлеющего разряда на анод и сетки подается положительный относительно катода потенциал. При некоторых соотношениях напряжений на аноде и на сетках зажигается самостоятельный тлеющий разряд между катодом и анодом. На рис. 2.1 представлена вольтамперная характеристика тлеющего разряда.

После зажигания разряда напряжение на приборе уменьшается от напряжения зажигания ( $U_3$ ) до напряжения горения ( $U_2$ ). При дальнейшем увеличении напряжения на входе, напряжение на тиратроне почти не изменяется, а ток разряда увеличивается от  $I_1$  до  $I_2$ . Рост тока обеспечивается за счет увеличения эмиттирующей поверхности катода (закон Геля) при постоянной плотности тока с катода. После того, как вся поверхность начинает эмиттировать, разряд переходит в аномальный ( $I_1 > I_2$ ).

В режиме аномального горения разряда ток разряда увеличивается за счет увеличения его плотности с катода, что сопровождается увеличением напряжения на разряде. Напряжение, требуемое для зажигания и горения разряда, зависит от типа катода, степени удаления его от анода, от рода газа и



давления газа, заполняющего прибор и от геометрии электродов. При подаче на любую из сеток тиратрона напряжения, достаточного для зажигания разряда, можно зажечь тлеющий разряд в промежутке катод - сетка. Вольтамперная характеристика разряда на этом участке качественно будет такая же, как показанная на рис.2.1.

## 2.2 Токое управление

Сетка в тиратронах тлеющего разряда управляет моментом зажигания разряда между катодом и анодом, а погасить разряд в тиратроне при помощи сетки нельзя. В схеме с токовым управлением моментом зажигания на сетку зажигается подготовительный разряд (рис.2.2). График пусковой характеристики тиратрона приведен на рис. 2.4.

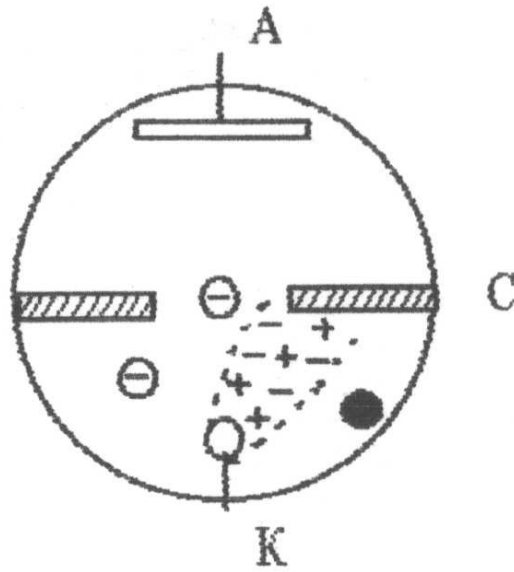


Рисунок 2.2 - Структурная схема тиратрона с токовым управлением

На рис. 2.3 показано распределение потенциала в тиратроне с токовым управлением, когда на сетке горит подготовительный разряд (2.3 а) и когда горит разряд между катодом и анодом (2.3 б).

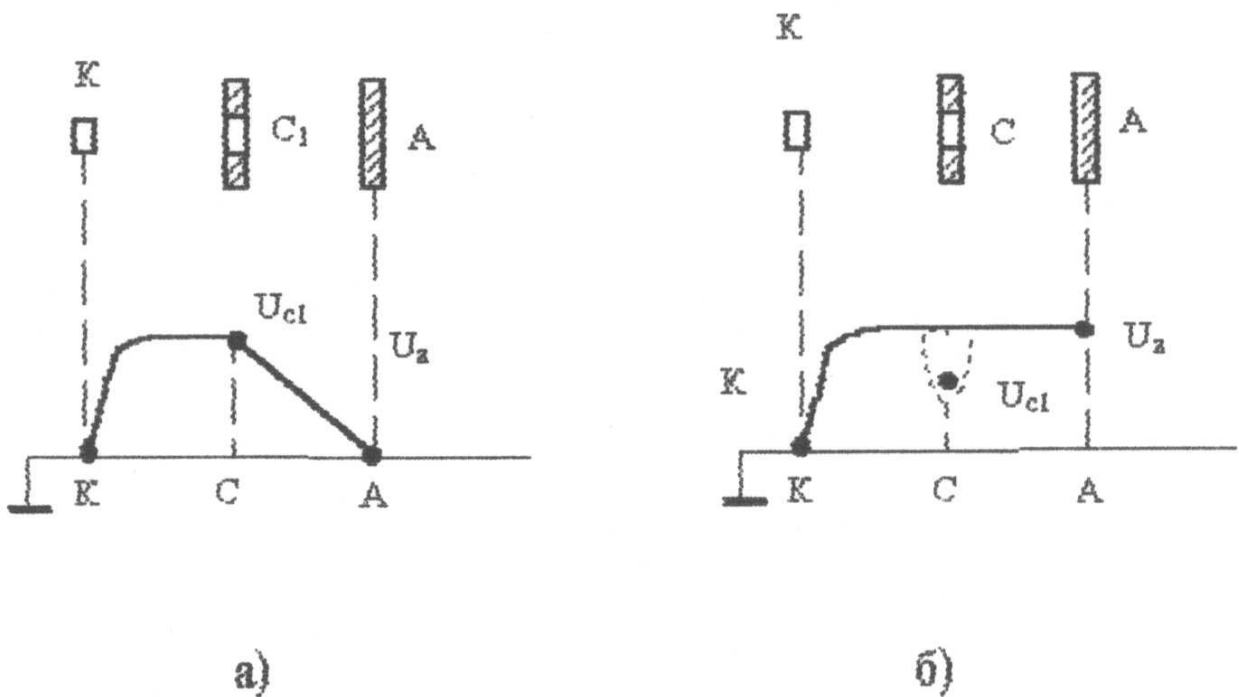


Рисунок 2.3 - Распределение потенциала в тиратроне с токовым управлением

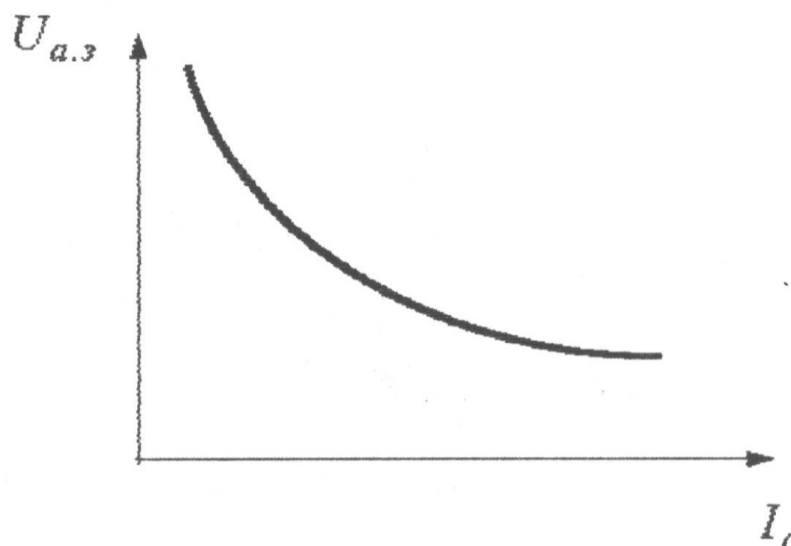


Рисунок 2.4 - Пусковая характеристика тиратрона

Плазма подготовительного разряда используется как источник электронов для основного разряда. В подготовительном разряде сетка тиратрона выполняет роль анода. Ток подготовительного разряда устанавливается небольшим —  $10-50 \text{ мкА}$ . Часть электронов плазмы подготовительного разряда уходит на сетку, создавая в её цепи ток, а часть проходит через отверстия сетки, ускоряется полем анода и способствует зажиганию разряда на участке катод-анод.

Чем больше ток подготовительного разряда, тем больше ток в цепи сетки и, соответственно, больше электронов участвует в развитии разряда, что ведет к уменьшению напряжения зажигания. С момента зажигания разряда на анод сетка теряет свои управляющие свойства, и погасить разряд можно только снижением напряжения на аноде до величины меньшей, чем напряжение горения. В процессе горения разряда на анод сетка окружена оболочкой заряженных частиц, если сетка положительна — электронами, если отрицательна — ионами (рис. 2.3 б). Поле зарядов в оболочках компенсирует поле сетки. Поле сетки не проникает за пределы оболочки и поэтому сетка теряет свои управляющие свойства. Заряды из оболочки уходят на сетку, на смену им приходят заряды из плазмы, поэтому, пока есть оболочка, в сеточной цепи есть ток. С одной сеткой, выполняющей одновременно функции анода подготовительного разряда и электрода, управляющего моментом зажигания тиратрона, выпускаются промышленные типы тиратронов МТХ-90 и ТХ5Б.

### 2.3 Электростатическое управление моментом зажигания

Другой вариант системы управления применяется в тиратроне с двумя сетками, структурная схема которого приведена на рис.2.5. Распределение потенциала в запертом тиратроне с электростатическим управлением показано на рис.2.6.



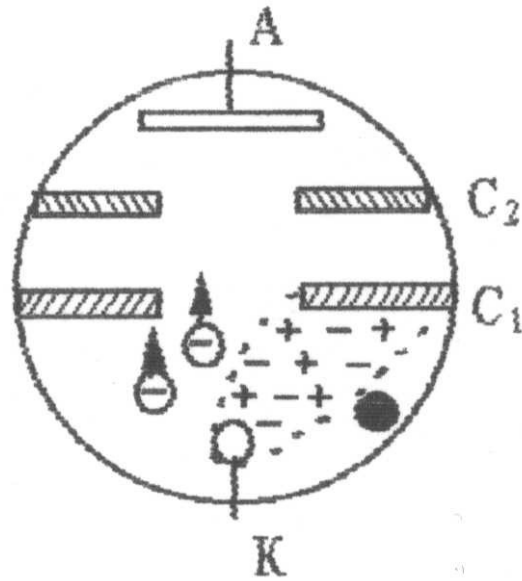


Рисунок 2.5- Структурная схема тиратрона

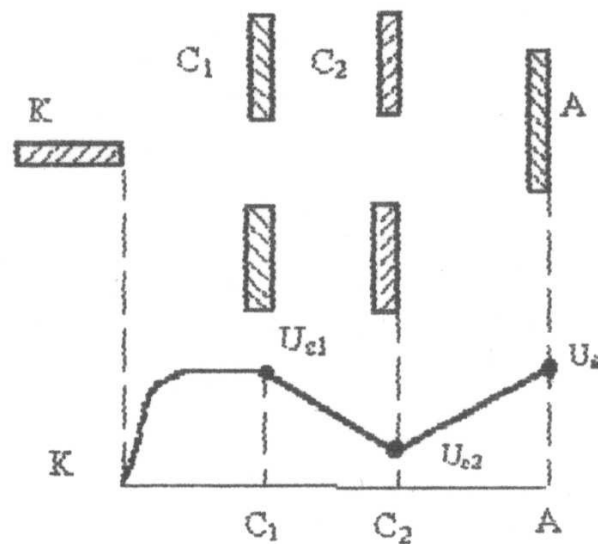


Рисунок 2.6 - Распределение потенциала в запёртом тиратроне

В тиратроне сетка первая  $C_1$  выполняет только функцию анода подготовительного разряда, а вторая сетка  $C_2$  управляет моментом зажигания разряда в тиратроне.

В таких тиратронах сетка первая  $C_1$  имеет большую проницаемость (увеличены отверстия в ней), при горении на ней подготовительного разряда возрастает поток электронов, проходящих в промежуток  $C_1 - C_2$ . Этот поток превышает тот минимум электронов, который необходим для развития разряда в анодной области тиратрона. Однако, если на вторую сетку  $C_2$  подано отрицательное относительно  $C_1$  напряжение смещения (см. рис.2.6), то на участке  $C_1 - C_2$  электроны тормозятся, разряд на участке катод-анод не

развивается (тиратрон заперт). Разряд промежутка катод-анод зажигается только при уменьшении напряжения смещения на  $C_2$ , когда электроны после  $C_1$  попадают в ускоряющее поле  $C_2$  и А. Такой способ открытия тиратрона, когда отрицательное поле в промежутке  $C_2 - C_1$  заменяется положительным, называется методом электростатического управления моментом зажигания тиратрона. Преимущество такого тиратрона заключается в возможности геометрического суммирования полей электродов. С электростатической системой управления выпускаются тиратроны типа ТХЗБ, ТХ4Б.

На рис. 2.7. представлена пусковая статическая характеристика тиратрона с электростатическим управлением.

Характеристика относится к режиму управления зажигания тиратрона постоянным напряжением смещения. Её называют, поэтому статической.

Начальный участок на статической характеристике, проведённый пунктиром, соответствует не зажиганию разряда между анодом и катодом, а паразитному разряду, возникающему между анодом А и сеткой второй  $C_2$ , расположенной более близко к аноду, чем катод. При горении паразитного разряда сетка вторая  $C_2$  выполняет роль катода. При развитии паразитного разряда  $C_2$  отрицательна относительно плазмы и относительно анода. По мере повышения напряжения на  $C_2$  повышается напряжение на аноде. Когда потенциал  $C_2$  достигает потенциала плазмы, в анодную область начинают проникать электроны, способные зажечь основной разряд катод-анод. Дальнейшее увеличение потенциала  $C_2$  ведет к дополнительному ускорению электронов и разряд основной развивается при меньшем напряжении на аноде (падающий участок пусковой характеристики).

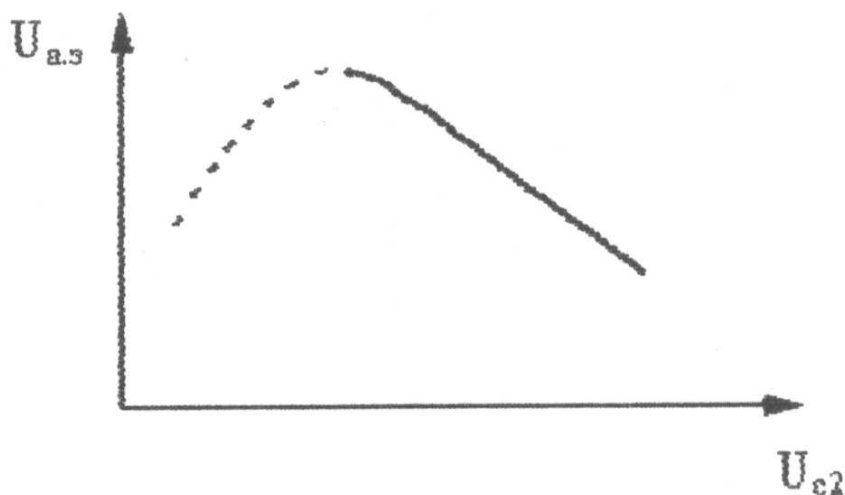


Рисунок 2.7 - Пусковая характеристика тиратрона

При снятии вольтамперных характеристик на участках: катод-первая сетка, катод-вторая сетка, катод-анод получают типичные вольтамперные

характеристики самостоятельного тлеющего разряда (см. рис. 2.1.), которые отличаются только количественно.

## 2.4 Контрольные вопросы

- 2.4.1 Какой разряд горит в тиратроне?
- 2.4.2 Параметры тлеющего разряда.
- 2.4.3 Принципы токового управления моментом зажигания.
- 2.4.4 Принципы электростатического управления моментом зажигания.
- 2.4.5 Можно ли погасить разряд при помощи сетки?
- 2.4.6 Начертить вольтамперную характеристику тлеющего разряда.
- 2.4.7 Почему потенциал горения разряда меньше потенциала зажигания?
- 2.4.8 Начертить пусковую характеристику при электростатическом управлении.
- 2.4.9 Начертить пусковую характеристику при токовом управлении.
- 2.4.10 Основные параметры тиратрона.
- 2.4.11 Чувствительность тиратрона с токовым управлением.
- 2.4.12 Чувствительность тиратрона с электростатическим управлением
- 2.4.13 Статическое и динамическое сопротивление тиратрона.
- 2.4.14 Чем ограничен ток разряда в тиратроне?

## 3 Экспериментальная часть

В ходе выполнения работы у студентов формируется:

- способность осуществлять сбор и анализ исходных данных для расчета и проектирования электронных приборов, схем и устройств различного функционального назначения (ПК-9);
- способность аргументировано выбирать и реализовывать на практике эффективную методику экспериментального исследования параметров и характеристик приборов, схем, устройств и установок электроники и наноэлектроники различного функционального назначения (ПК-20).

### 3.1 Задание

3.1.1 Записать параметры исследуемых тиратронов, зарисовать их цоколевки.

3.1.2 Разобраться в схеме для исследования тиратрона с токовым управлением.

3.1.3 Снять вольтамперную характеристику  $U_a = f(I_a)$  разряда на участке анод-катод. На сетке при этом должен гореть подготовительный разряд с минимальным током разряда.

3.1.4 Снять вольтамперную характеристику  $U_c = f(f_c)$  подготовительного разряда.

3.1.5 Снять пусковую характеристику тиратрона  $U_{a3} = f(I_C)$  с токовым управлением. Характеристика снимается следующим образом: при потенциале анода равном нулю, устанавливается определенное значение тока подготовительного разряда. Затем увеличивается потенциал анода до зажигания разряда. Для получения следующей точки необходимо погасить разряд на участке анод-катод. Для этого напряжение на аноде уменьшается до нуля. Устанавливается следующее значение тока подготовительного разряда и снимается следующая точка характеристики.

3.1.6 Снять осциллограммы напряжения и тока, совместить их во времени.

3.1.7 Разобраться в схеме для исследования тиратрона с электростатическим управлением.

3.1.8 Снять вольтамперную характеристику  $U_a = f(I_a)$  разряда на участке анод-катод. На сетке первой при этом должен гореть подготовительный разряд с минимальным током разряда.

3.1.9 Снять вольтамперную характеристику  $U_{C1} = f(I_{C1})$  разряда на участке катод-первая сетка при  $U_{C2} = 0$ , а  $U_a < U_3$ .

3.1.10 Снять вольтамперную характеристику  $U_{C2} = f(I_{C2})$  разряда на участке катод-сетка вторая. На сетке первой при этом должен гореть подготовительный разряд с минимальным током разряда, а  $U_a < U_3$ .

3.1.11 Снять пусковую характеристику тиратрона  $U_{a3} = f(U_{C2})$  с электростатическим управлением. На сетке первой при этом должен гореть подготовительный разряд с минимальным током разряда. Характеристика снимается следующим образом: при потенциале анода равном нулю, устанавливается определенное значение напряжения на второй сетке. Затем увеличивается потенциал анода до зажигания разряда на промежутке анод-катод (появляется скачок в цепи анода). Для получения следующей точки необходимо погасить разряд на участке анод-катод. Для этого напряжение на аноде уменьшается до нуля. Устанавливается следующее значение напряжения на сетке второй ( $U_{C2}$ ) и снимается следующая точка характеристики.

## 3.2 Схемы для снятия характеристик тиратронов

Схема для снятия статических характеристик тиратрона с одной сеткой приведена на рис.3.1, а схема для снятия характеристик тиратрона с двумя сетками приведена на рис.3.2.

Обе схемы собраны на одном стенде. Питание анода и второй сетки осуществляется от источника постоянного напряжения  $300B$ , питание первой сетки – от источника  $150B$ . Потенциалы всех электродов регулируются соответствующими потенциометрами и контролируются вольтметрами. В цепях всех электродов включены миллиамперметры для измерения токов.

На схеме есть выводы для подключения осциллографа, для измерения напряжения -  $ac$ , тока -  $bc$ .

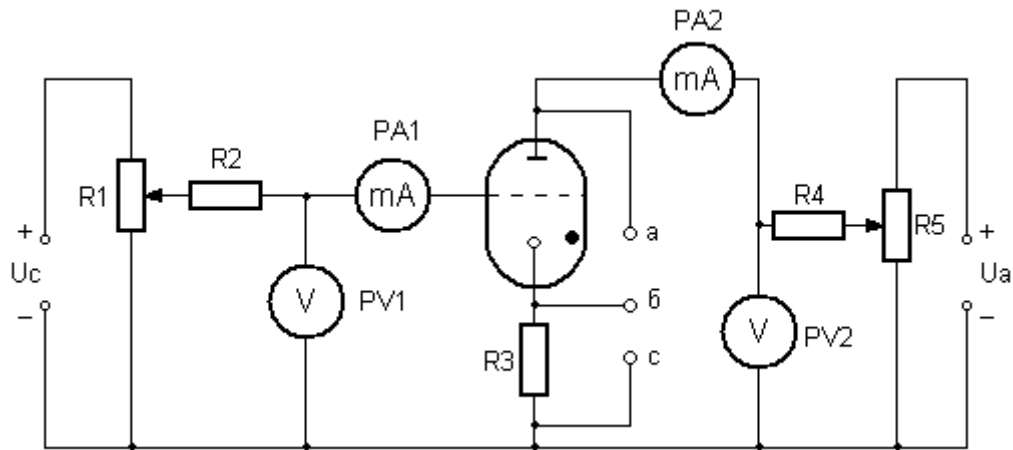


Рисунок 3.1 - Схема для снятия характеристик с одной сеткой

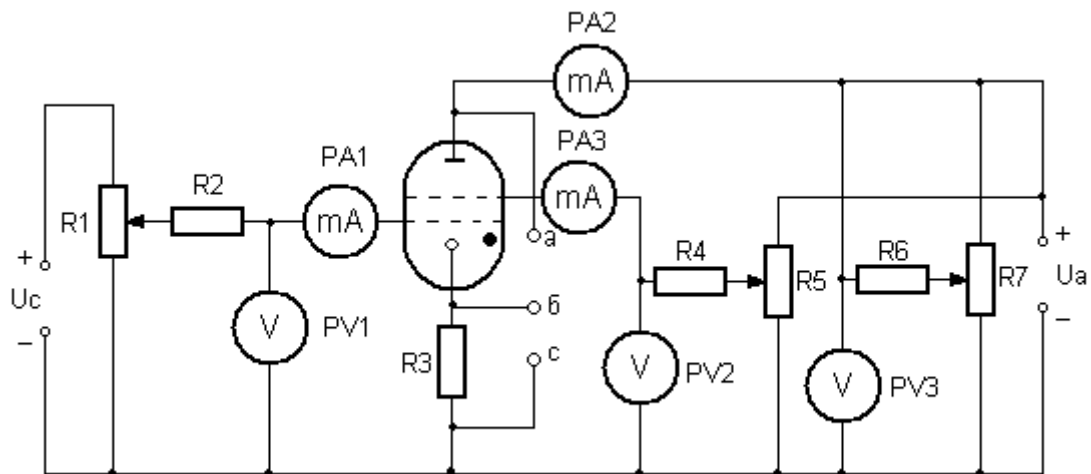


Рисунок 3.2 - Схеме для снятия характеристик тиратрона с двумя сетками

### 3.3 Порядок выполнения работы и методические указания

3.3.1 Перед началом работы с тиратроном тлеющего разряда преподаватель проверяет подготовленность студентов к занятию. С заданием и теорией по этой работе студент обязан ознакомиться заранее.

3.3.2 категорически запрещается производить переключение в схеме без снятия напряжения.

3.3.3 Перед началом измерений необходимо оценить пределы измерений пределов измеряемых величин и установить соответствующие шкалы на приборах.

### 3.4 Обработка результатов измерения

3.4.1 По данным п.3.1.8. и п.3.1.3 построить графики зависимости  $U_a = f(I_a)$  для тиратронов с одной и двумя сетками.

3.4.2 По данным п.3.1.4. и п.3.1.9 построить графики зависимостей  $U_{a3} = f(I_{c1})$  для обоих исследуемых тиратронов.

3.4.3 По данным п.3.1.5 построить пусковую характеристику для тиратрона с токовым управлением  $U_{a3} = f(I_{c1})$ .

3.4.4 По данным п.3.1.10 построить график зависимости  $U_{c2} = f(I_{c2})$  для тиратрона с электростатическим управлением.

3.4.5 По данным п.3.1.11. построить пусковую характеристику для тиратрона с электростатическим управлением  $U_{a3} = f(U_{c2})$ .

3.4.6 Определить по вольтамперной характеристике  $U_a = f(I_a)$  тиратрона с токовым управлением основные параметры прибора: потенциал горения разряда  $U_2$ , диапазон тока, в пределах которых в тиратроне горит нормальный тлеющий разряд, статическое сопротивление  $R_{cm} = \frac{U_a}{I_a}$  и динамическое сопротивление тиратрона  $R_i = \frac{dU_a}{dI_a}$ .

3.4.7 Определить по вольтамперной характеристике участка сетка – катод: потенциал горения  $U_c$ , входное статическое сопротивление  $R_{exc} = \frac{U_c}{I_c}$  и входное динамическое сопротивление тиратрона  $R_{exi} = \frac{dU_c}{dI_c}$ .

3.4.8 По пусковой характеристике и  $U_{a3} = f(I_c)$  тиратрона с токовым управлением определить чувствительность тиратрона  $h = \frac{dU_{a3}}{dI_c}$  на крутом и пологом участках.

3.4.9 Определить по вольтамперной характеристике тиратрона с электростатическим управлением основные параметры прибора  $U_2, R_{cm}, R_i$ .

3.4.10 Определить по вольтамперной характеристике  $U_{c1} = f(I_{c1})$  входное сопротивление по первой сетке  $R_{exc1} = \frac{U_{c1}}{I_{c1}}$ , а по вольтамперной характеристике  $U_{c2} = f(I_{c2})$  - входное сопротивление по второй сетке  $R_{exc2} = \frac{U_{c2}}{I_{c2}}$ .

3.4.11 По пусковой характеристике тиратрона  $U_{a3} = f(U_{c2})$  с электростатическим управлением определить чувствительность тиратрона  $h = \frac{dU_{a3}}{dU_{c2}}$ .

### 3.5 Содержание отчета

Отчет должен содержать:

- титульный лист, содержащий название вуза, кафедры, название и номер лабораторной работы, наименование дисциплины, по которой выполнена работа, № группы и ФИО студентов, входящих в подгруппу, дату исполнения, ФИО преподавателя, год;

- основную часть, к которой относятся:

- 1) цель работы;
- 2) лабораторное задание;
- 3) паспортные данные и цоколевка исследуемых в работе тиратронов;
- 4) схемы испытаний тиратронов;
- 5) вольтамперные  $U_a = f(I_a)$ ,  $U_{c1} = f(I_{c1})$  и пусковую  $U_{a3} = f(I_c)$

характеристики тиратрона с токовым управлением;

6) параметры тиратрона с токовым управлением;

7) вольтамперные  $U_a = f(I_a)$ ,  $U_{c1} = f(I_{c1})$ ,  $U_{c2} = f(I_{c2})$  пусковую  $U_{a3} = f(U_{c2})$  характеристики тиратрона с электростатическим управлением;

8) параметры тиратрона с электростатическим управлением;

9) осциллограммы напряжения и тока тлеющего разряда, совмещенные во времени;

- выводы по результатам работы, которые являются важной частью отчета и подлежат защите

### Рекомендуемая литература

1. Каганов И.Л. Ионные приборы. – М.: Энергия, 1972. – 276 с.
2. Дулин В.Н. Электронные и ионные приборы. – М.: Высшая школа, 1977.- 118 с.
3. Власов В.Ф. Электронные и ионные приборы. – М.: Связь – издат, 1960. – 240 с.

Учебное пособие

Аксенов А.И.

Исследование тиратронов тлеющего разряда

Методические указания к лабораторной работе  
по дисциплине «Вакуумная и плазменная электроника»

Усл. печ. л. \_\_\_\_\_. Препринт  
Томский государственный университет  
систем управления и радиоэлектроники  
634050, г.Томск, пр.Ленина, 40