

Министерство образования и науки Российской Федерации
Федеральное государственное бюджетное образовательное
учреждение
высшего профессионального образования
«Томский государственный университет систем управления и
радиоэлектроники»

Кафедра электронных приборов

ИССЛЕДОВАНИЕ ФОТОЭЛЕКТРОННЫХ ПРИБОРОВ

Методические указания к лабораторной работе
для студентов направления
222900 - «Нанотехнологии и микросистемная техника»
(профиль - Нанотехнологии в электронике и микросистемной
технике)

2013

Аксенов, Александр Иванович

Исследование фотоэлектронных приборов = Вакуумная и плазменная электроника: методические указания к лабораторной работе для студентов направления 222900 - «Нанотехнологии и микросистемная техника» (профиль – Нанотехнологии в электронике и микросистемной технике) / А.И. Аксенов; Министерство образования и науки Российской Федерации, Федеральное государственное бюджетное образовательное учреждение высшего профессионального образования Томский государственный университет систем управления и радиоэлектроники, Кафедра электронных приборов. - Томск: ТУСУР, 2013. - 17 с.

Целью настоящей работы является ознакомление с устройством и принципом работы фотоэлектронных приборов – электронного и ионного фотоэлементов и однокаскадного фотоумножителя, освоение методики снятия характеристик и измерения параметров.

В ходе выполнения работы у студентов формируется способность проводить физико-математическое и физико-химическое моделирование исследуемых процессов и объектов с использованием современных компьютерных технологий (ПК-9); готовность применять знания о технических характеристиках и экономических показателях отечественных и зарубежных разработок материалов и компонентов нано- и микросистемной техники (ПК-20).

Пособие предназначено для студентов очной формы, обучающихся по направлению 222900 - «Нанотехнологии и микросистемная техника» (профиль – Нанотехнологии в электронике и микросистемной технике) по дисциплине «Вакуумная и плазменная электроника».

© Аксенов Александр Иванович, 2013

Министерство образования и науки Российской Федерации
Федеральное государственное бюджетное образовательное учреждение
высшего профессионального образования
«Томский государственный университет систем управления и
радиоэлектроники»

Кафедра электронных приборов

УТВЕРЖДАЮ
Зав.кафедрой ЭП
_____ С.М. Шандаров
« ___ » _____ 2013 г.

ИССЛЕДОВАНИЕ ФОТОЭЛЕКТРОННЫХ ПРИБОРОВ

Методические указания к лабораторной работе
для студентов направления
222900 - «Нанотехнологии и микросистемная техника»
(Профиль - Нанотехнологии в электронике и микросистемной технике)

Разработчик
Доцент каф. ЭП
_____ А.И. Аксенов
« ___ » _____ 2013 г

СОДЕРЖАНИЕ

1 Введение	5
2 Теоретическая часть	5
2.1 Устройство и принцип работы фотоэлектронных приборов.....	5
2.2. Электронные фотоэлементы	7
2.3 Ионные фотоэлементы	9
2.4 Однокаскадный фотоумножитель.....	10
2.5 Контрольные вопросы	12
3 Экспериментальная часть	13
3.1 Описание лабораторного стенда для исследования фотоэлектронных приборов	13
3.2 Задание на исследование электронного и ионного фотоэлементов.....	14
3.2 Задание на исследование однокаскадного фотоумножителя	14
4 Содержание отчета.....	15
4.1 Электронный и ионный фотоэлементы	15
4.2 Однокаскадный фотоумножитель.....	16
Список рекомендуемой литературы.....	16

1 Введение

Целью настоящей работы является ознакомление с устройством и принципом работы фотоэлектронных приборов – электронного и ионного фотоэлементов и однокаскадного фотоумножителя, освоение методики снятия характеристик и измерения параметров.

В работе экспериментально исследуются анодные и световые характеристики фотоэлектронных приборов, определяются интегральная чувствительность, чувствительность по напряжению, а также коэффициент газового усиления, изучается процесс утомления фотокатодов.

В ходе выполнения работы у студентов формируется:

- способностью проводить физико-математическое и физико-химическое моделирование исследуемых процессов и объектов с использованием современных компьютерных технологий (ПК-9);
- готовностью применять знания о технических характеристиках и экономических показателях отечественных и зарубежных разработок материалов и компонентов нано- и микросистемной техники (ПК-20).

2 Теоретическая часть

2.1 Устройство и принцип работы фотоэлектронных приборов

Электронные приборы, в которых управление током осуществляется с помощью света, называются **фотоэлектронными приборами**. К ним относятся: электронные и ионные фотоэлементы, фотоэлектронные умножители.

Принцип действия указанных приборов, основан на явлении внешнего фотоэффекта – возникновении эмиссии электронов при облучении поверхности металла светом.

Основными законами внешнего фотоэффекта являются следующие экспериментально установленные соотношения:

1) величина фототока в режиме насыщения прямопропорциональна интенсивности падающего света, если спектральный состав излучения неизменен (закон Столетова);

2) для каждого вещества существует длинноволновая (красная) граница спектра излучения λ_0 , за которой (при $\lambda > \lambda_0$) фотоэмиссии не происходит. Эту наибольшую длину волны λ_0 излучения, ещё вызывающего фотоэффект, называют также **длинноволновым порогом фотоэффекта**, а соответствующую ей наименьшую частоту $\nu_0 = \frac{c}{\lambda_0}$ –

пороговой частотой;

3) максимальная начальная кинетическая энергия фотоэлектронов линейно возрастает с частотой падающего света и не зависит от его интенсивности (закон Эйнштейна).

Поток электронов, испускаемых под действием света одним из электродов (фотокатодом) и улавливаемых другим электродом (коллектором или анодом), образуют во внешней цепи прибора ток, называемый фототок. Величина фототока зависит от свойств падающего на фотокатод потока излучения и от материала фотокатода.

В фотоэлектронных приборах фотокатоды выполняют в виде плёнок, нанесенных либо на металлическую пластинку, либо на внутреннюю поверхность стеклянной колбы. Толщину фоточувствительных плёнок выбирают различной в зависимости от направления освещения катода. Можно разделить фотокатоды на два основных типа: толстые (массивные), непрозрачные катоды, освещаемые со стороны эмиттирующей поверхности и тонкие полупрозрачные фотокатоды, освещаемые со стороны стеклянной подложки.

По спектральным характеристикам фотокатоды можно разделить на три группы: фотокатоды, чувствительные в видимой области спектра (сурьмяно-цезиевой); ближней инфракрасной области излучения (серебрянно-кислородно-цезиевой фотокатод) и в ультрафиолетовой области (теллурид цезия).

В зависимости от степени разрежения газа в приборе различают электронные и ионные фотоэлементы.

Принципиальная электрическая схема стенда для исследования фотоэлектронных приборов представлена на рисунке 2.1.

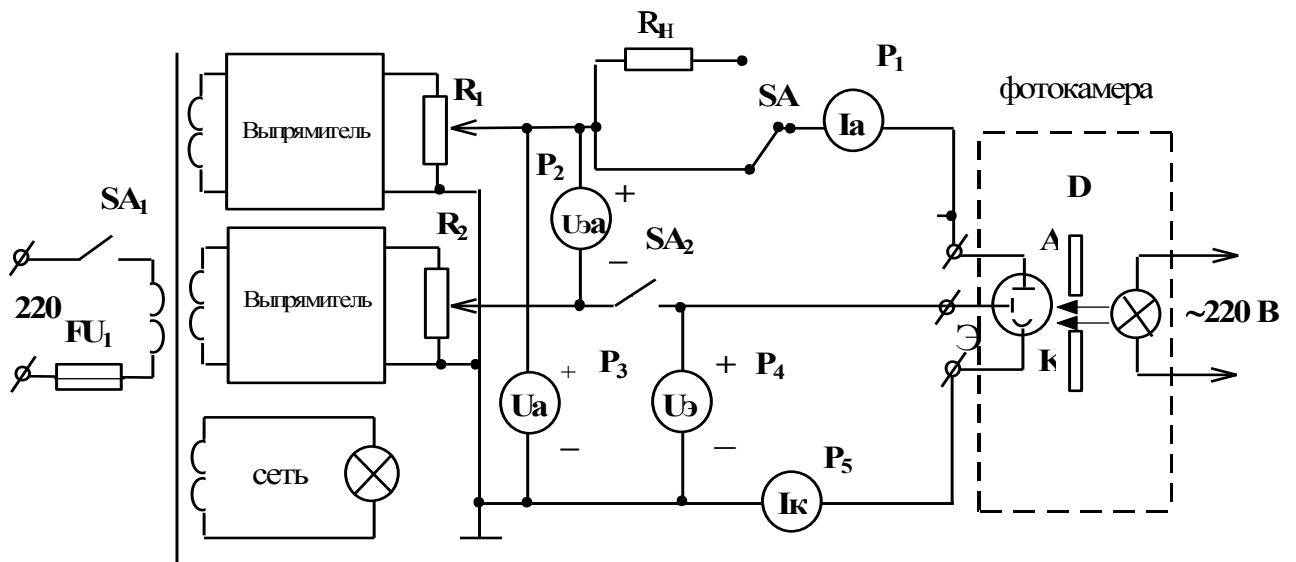
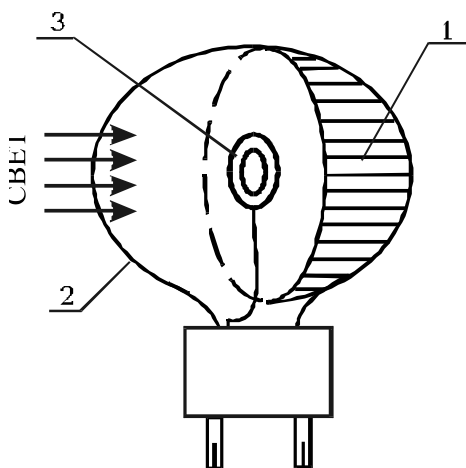


Рисунок 2.1 - Схема для исследования фотоэлектронных приборов

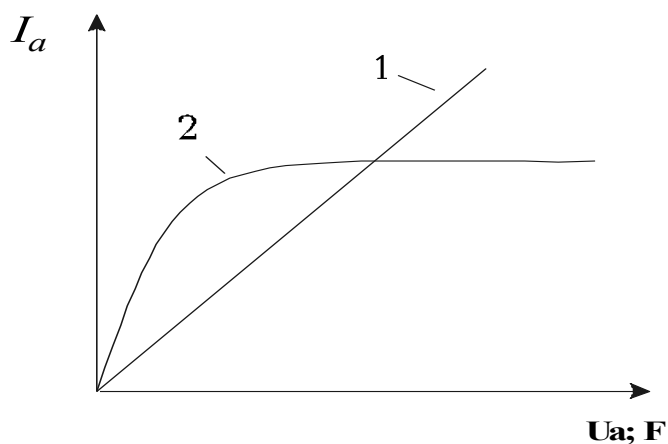
2.2. Электронные фотоэлементы

Электронным называется фотоэлемент (рисунок 2.2), в баллоне которого получен высокий вакуум и анодный ток создается только электронами, эмиттируемыми с фотокатода под действием света и достигающими анода, не сталкиваясь с молекулами остаточного газа.



1 – фотокатод; 2 – баллон; 3 – анод
Рисунок 2.2 - Электронный фотоэлемент

Основными характеристиками электронных фотоэлементов являются: световая, показывающая зависимость фототока от величины светового потока, при постоянном напряжении на аноде, и вольт-амперная, показывающая изменение тока на анод от напряжения между анодом и катодом. Типичные характеристики электронного фотоэлемента-световая (1) и вольт-амперная (2)-представлены на рисунке 2.3.



1-световая характеристика электронного фотоэлемента;
2-вольт-амперная характеристика электронного фотоэлемента.

Рисунок 2.3 - Характеристики электронного фотоэлемента

Световые характеристики электронного фотоэлемента, линейны. Это связано с тем, что количество электронов, испускаемых фотокатодом при фотоэффекте, прямо пропорционально величине светового потока, падающего на поверхность фотокатода (закон Столетова). Следовательно, величина тока фотоэлектронной эмиссии, может быть выражена уравнением:

$$I_a = K_F \cdot F, \quad (2.1)$$

где F - световой поток, измеряемый в люменах;

K_F - коэффициент, называемый интегральной чувствительностью, чувствительность к белому свету.

Интегральная чувствительность фотоэлемента $K_F = \frac{I_a}{F}$ численно определяется величиной фотоэлектрического тока, создаваемого в фотоэлементе световым потоком в один люмен, берется в качестве основного параметра фотоэлемента и измеряется в микроамперах на люмен. Интегральную чувствительность электронного фотоэлемента определяют в режиме насыщения. Кроме интегральной чувствительности K_F , важной характеристикой фотоэлемента является его спектральная характеристика, показывающая величину чувствительности фотоэлемента к световым колебаниям различных длин волн, или распределение его чувствительности по спектру частот. Чувствительность электронного фотоэлемента по напряжению K_H определяется из световой характеристики, снятой с нагрузкой R_H в цепи анода, или по формуле:

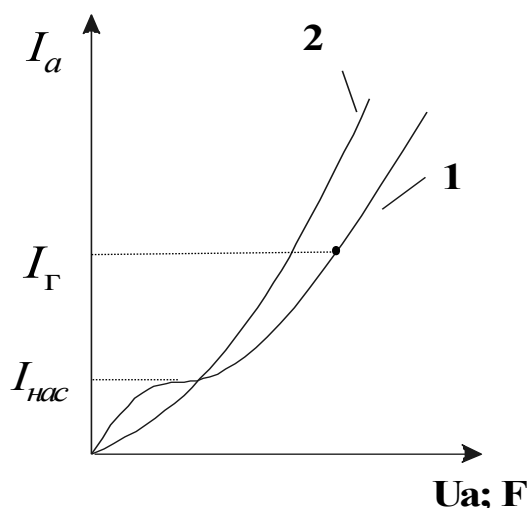
$$K_H = \frac{I_a}{F} \cdot R_H. \quad (2.2)$$

Вольт-амперная характеристика электронного фотоэлемента аналогична анодной характеристике вакуумного диода с участками, соответствующими режимам пространственного заряда и насыщения.

При малых напряжениях между катодом и анодом не все электроны, эмиттированные фотокатодом, попадают на анод. У поверхности фотокатода образуется область отрицательного объемного заряда. При увеличении напряжения на аноде отрицательный объемный заряд постепенно рассасывается и ток в цепи анода возрастает с ростом напряжения на нем. При определенном напряжении на аноде все электроны, вышедшие с поверхности фотокатода, приходят на анод, наступает режим насыщения. Увеличить ток в этом режиме можно только за счет увеличения фотоэмиссии с катода.

2.3 Ионные фотоэлементы

Баллоны ионных фотоэлементов заполняются инертным газом (аргоном) до давления около десятков Паскалей. В этих приборах электроны, двигаясь к аноду, соударяются с молекулами газа. Вольт-амперная (1) и световая (2) характеристики ионного фотоэлемента имеют вид, показанный на рисунке 4.



1-вольт-амперная характеристика ионного фотоэлемента; 2-световая характеристика ионного фотоэлемента;

Рисунок 2.4 - Характеристики ионного фотоэлемента

Начальный участок вольт-амперной характеристики подобен аналогичной характеристике электронного фотоэлемента. При малых U_a прибор работает в режиме пространственного заряда у катода. При определенном напряжении на аноде все электроны, эмиттированные фотокатодом, достигают анода ($I_{нас}$), это режим насыщения, когда ток, как у электронного фотоэлемента, не изменяется с ростом анодного напряжения. Дальнейшее увеличение напряжения на аноде приводит к значительному росту тока. Электроны при таком напряжении ускоряются до кинетической энергии, достаточной для ионизации нейтрального газа в баллоне. Вновь образованные в результате ионизации электроны движутся к аноду, а положительно заряженные ионы перемещаются к катоду, увеличивая плотность тока заряженных частиц. В ионных фотоэлементах горит тихий (темновой) разряд. Невидимое глазом человека излучение разряда, попадая на катод, также вызывает дополнительную фотоэмиссию. Оба процесса увеличения тока определяются потоком первичных электронов и, значит, в конечном счете светом, падающим на катод. Световой поток перестает управлять током тогда, когда при дальнейшем повышении напряжения

разряд становится самостоятельным. Поэтому нельзя допускать возникновения самостоятельного разряда в ионном фотоэлементе, тем более, что при этом фотокатод, бомбардируемый потоком быстрых ионов, разрушается. Напряжение зажигания самостоятельного разряда является параметром ионного фотоэлемента и лежит в пределах $(300 \div 350)$ В. Отношение тока в рабочем режиме ($U_a \approx 200$ В) в ионном фотоэлементе I_Γ , к току насыщения $I_{нас}$ называется коэффициентом газового усиления.

$$K_\Gamma = \frac{I_\Gamma}{I_{нас}}. \quad (2.3)$$

Коэффициент газового усиления K_Γ определяется при номинальном напряжении на аноде и имеет значение порядка $6 \div 10$.

Световая характеристика ионного фотоэлемента нелинейна. Это объясняется тем, что увеличение эмиссионного тока сопровождается более интенсивной ионизацией и непропорциональным увеличением тока на анод.

2.4 Однокаскадный фотоумножитель

Фотоэлектронным умножителем называют электровакуумный прибор, в котором ток фотоэмиссии усиливается за счет вторичной электронной эмиссии. Устройство фотоэлектронного однокаскадного умножителя показано на рисунке 2.5.

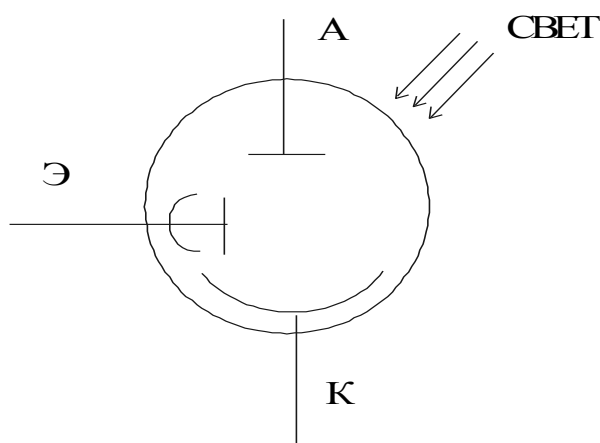


Рисунок 2.5 - Однокаскадный фотоумножитель

Фотокатод наносится на внутреннюю поверхность сферической части колбы и занимает приблизительно половину его поверхности.

В качестве эмиттера вторичных электронов используется сурьмяно-цезиевой слой на стекле колбы. Расположен он на стороне, противоположной катоду, несколько ниже последнего, и занимает значительно меньшую площадь. Анодом служит кольцо из никелевой проволоки и соединенный с ним распылитель компонента катода и эмиттера, помещенный в нижней части кольца. Электроны с катода ускоряются в сторону анода и пролетают внутри кольца, бомбардируя эмиттер (коэффициент вторичной эмиссии $\sigma > 1$). Вторичные электроны с эмиттера собираются на анод.

На рисунке 2.6 приведены характеристики однокаскадного фотоумножителя ФЭУ-1.

Анодная характеристика (рис. 2.6,а) показывает зависимость анодного тока от напряжения между анодом и катодом. Эта характеристика имеет горизонтальный участок, соответствующий области насыщения. Для того чтобы при больших изменениях анодного тока не возникало нелинейных искажений, анодное напряжение необходимо выбирать таким, чтобы его значение во время работы не выходило за пределы горизонтального участка.

Эмиттерная характеристика (рис. 2.6,б) выражает зависимость тока анода от напряжения между фотокатодом и эмиттером, при фиксированном напряжении между катодом и анодом. При увеличении напряжения до 160 В ток анода возрастает, так как увеличивается коэффициент вторичной эмиссии эмиттера. Резкий завал характеристики объясняется возникновением вблизи эмиттера объемного заряда, который приводит к снижению анодного тока.

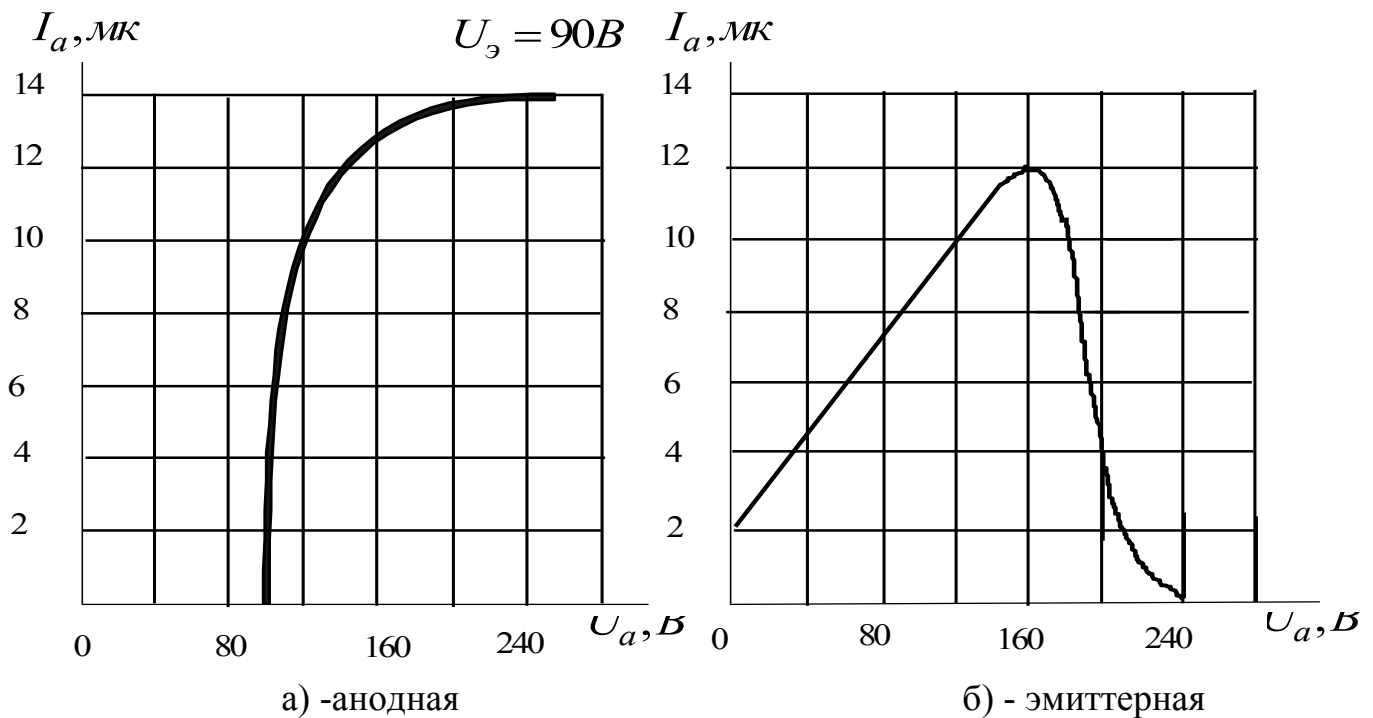


Рисунок 2.6 - Характеристики ФЭУ-1

Световая характеристика фотоумножителя, представленная на рисунке 2.7 линейна. Отклонение от линейности может наблюдаться только при больших освещенностях.

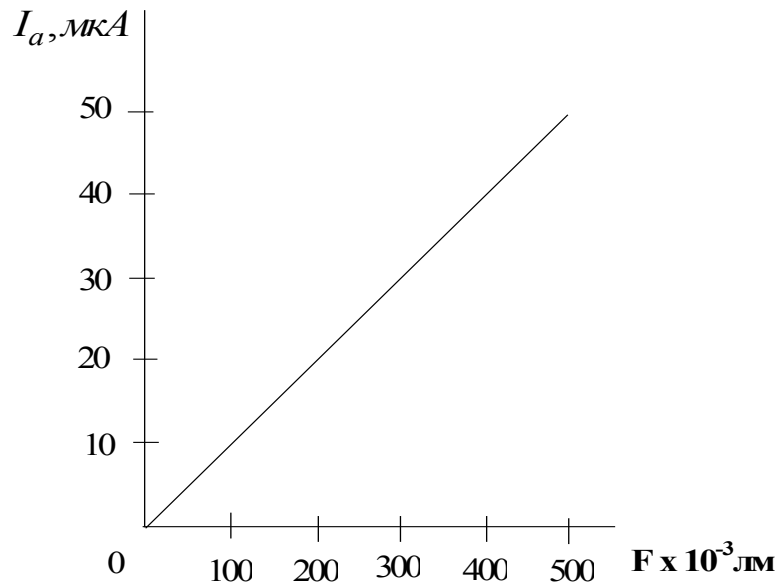


Рисунок 2.7 - Световая характеристика фотоумножителя

Интегральная чувствительность фотоумножителя $K_{ум}$ равна произведению интегральной чувствительности фотокатода K_F на коэффициент вторичной эмиссии σ

$$K_{ум} = K_F \cdot \sigma, \quad (2.4)$$

и достигает сотен микроампер на люмен.

2.5 Контрольные вопросы

1. Устройство электронного фотоэлемента.
2. Почему поверхность фотокатода должна быть возможно большей?
3. Назовите основные параметры электронного фотоэлемента.
4. Что такое спектральная чувствительность фотокатода?
5. Что такое интегральная чувствительность фотокатода?
6. Расскажите об устройстве ионного фотоэлемента.
7. Какого вида разряд происходит в ионных фотоэлементах?
8. Какие причины вызывают нелинейность световых характеристик ионного фотоэлемента?

9. Что такое коэффициент газового усиления?
10. Почему в ионных фотоэлементах недопустим самостоятельный разряд?
11. Расскажите о принципе действия однокаскадного фотоэлектронного умножителя.
12. Что такое коэффициент вторичной эмиссии?
13. Нарисуйте световые характеристики ФЭУ.

3 Экспериментальная часть

В ходе выполнения работы у студентов формируется:

- способностью проводить физико-математическое и физико-химическое моделирование исследуемых процессов и объектов с использованием современных компьютерных технологий (ПК-9);
- готовностью применять знания о технических характеристиках и экономических показателях отечественных и зарубежных разработок материалов и компонентов нано- и микросистемной техники (ПК-20).

3.1 Описание лабораторного стенда для исследования фотоэлектронных приборов

Лабораторный стенд предназначен для снятия вольт-амперных и световых характеристик электронного и ионного фотоэлементов и однокаскадного фотоумножителя.

Стенд выполнен в виде пульта с закрепленными приборами, блоками питания и элементами регулировки.

Принципиальная электрическая схема стенда смотрите на рисунке 3.1. Электрическая схема стенда содержит два регулируемых источника постоянного напряжения. Напряжение между анодом и катодом регулируется при помощи потенциометра R_1 от 0 до 250 В, между катодом и динодом- R_2 от 0 до 250 В.

Измеряются токи в цепи анода (пределы измерения от 0 до 50 мкА или 500 мкА) и в цепи катода (пределы измерения 500 мкА). Для изучения характеристик с нагрузкой в анодной цепи служит сопротивление $R_H = 5 \text{ Мом}$. При снятии статических характеристик фотоэлектронных приборов сопротивление должно быть зашунтировано ключом SA_3 .

Исследуемые фотоэлектронные приборы установлены на задней стенке пульта, укрепленную в затемненной камере. Световой поток обеспечивается лампой накаливания. Изменение величины светового потока осуществляется с помощью переключателя, установленного на лицевой панели стенда (Таблица 3.1)

Таблица 3.1

Позиция	1	2	3	4	5	
$F, \text{лм} \cdot 10^{-3}$	80	150	240	340	420	

3.2 Задание на исследование электронного и ионного фотоэлементов

3.1.1 Ознакомиться с устройством и принципом действия фотоэлементов.

3.1.2 Записать паспортные данные исследуемых фотоэлементов и зарисовать схему включения.

3.1.3 Проследить за процессом утомления фотокатода, отмечая изменение фототока во времени в течение $12 \div 15$ мин после включения схемы. Поддерживать постоянными напряжение на аноде и световой поток в процессе этих измерений.

3.1.4 Снять семейство статических анодных характеристик $I_a = f(U_a)$ при различных световых потоках F .

3.1.5 Снять семейство статических световых характеристик $I_a = f(F)$ при различных анодных напряжениях U_a .

3.1.6 Снять световую характеристику $I_a = f(F)$ при постоянном входном напряжении и включенном сопротивлении нагрузки $R_H = 5 \text{Мом}$.

3.2 Задание на исследование однокаскадного фотоумножителя

3.2.1 Ознакомиться с устройством и принципом действия фотоумножителя, записать паспортные данные.

3.2.2 Проследить за процессом утомления фотокатода при номинальных U_a и $U_{\text{Э}}$.

3.2.3 Снять световую статическую характеристику фотоумножителя $I_a = f(F)$ при номинальных напряжениях $U_{\text{Э}}$ и U_a . Одновременно снять характеристику $I_k = f(F)$.

3.2.4 Снять световую характеристику фотоумножителя $I_a = f(F)$ с включенной нагрузкой в анодной цепи R_H при номинальных напряжениях на электродах.

3.2.5 Снять две эмиттерные характеристики фотоумножителя $I_a = f(U_{э.к})$ при постоянном напряжении между катодом и анодом и двух значениях световых потоках F_1 и F_2 .

3.2.6 Снять две анодные характеристики фотоумножителя $I_a = f(U_a)$ при постоянном напряжении между катодом и эмиттером и при постоянных тех же световых потоках F_1 и F_2 .

4 Содержание отчета

Отчет должен содержать:

- титульный лист, содержащий название вуза, кафедры, название и номер лабораторной работы, наименование дисциплины, по которой выполнена работа, № группы и ФИО студентов, входящих в подгруппу, дату исполнения, ФИО преподавателя, год;
- основную часть, к которой относятся цель работы, лабораторное задание, полученные по работе результаты.
- выводы по результатам работы, которые являются важной частью отчета и подлежат защите

4.1 Электронный и ионный фотоэлементы

4.1.1 Паспортные данные исследуемых фотоэлементов.

4.1.2 Схема испытания фотоэлементов.

4.1.3 Кривые утомления фотокатодов исследуемых фотоэлементов.

4.1.4 Анодные характеристики фотоэлементов $I_a = f(U_a)$, снятые при нескольких световых потоках.

4.1.5 Статические световые характеристики фотоэлементов $I_a = f(F)$, снятые при нескольких анодных потенциалах.

4.1.6 Световую характеристику фотоэлементов $I_a = f(F)$, снятые с включением сопротивления R_H .

4.1.7 Расчет интегральной чувствительности фотоэлементов.

4.1.8 Расчет чувствительности фотоэлементов по напряжению.

4.1.9 Расчет коэффициента газового усиления и крутизны характеристики ионного фотоэлемента.

4.2 Однокаскадный фотоумножитель

4.2.1 Паспортные данные однокаскадного фотоумножителя.

4.2.2. Статические световые характеристики фотокатода $I_k = f(F)$ и фотоумножителя $I_a = f(F)$.

4.2.3 Световая характеристика ФЭУ в случае когда $R_n \neq 0$.

4.2.4 Семейство анодных характеристик $I_a = f(U_a)$ для нескольких световых потоков и разных напряжений питания.

4.2.5 Семейство эмиттерных характеристик для нескольких световых потоков.

4.2.6 Расчет интегральной чувствительности фотокатода и фотоумножителя.

4.2.7 График зависимости коэффициента вторичной эмиссии от энергии первичных электронов.

4.2.8 Расчет крутизны характеристики в рабочей точке.

Список рекомендуемой литературы

- 1 Дулин В.Н. Электронные приборы. - М.: Энергия, 1977.
- 2 Соболев Н.А., Меламид А.Е. Фотоэлектронные приборы.– М.: Высшая школа, 1974.– 374 с.
- 3 Жигарев А.А., Шамаева Г.Г. Электронно-лучевые и фотоэлектронные приборы.– М.: Высшая школа, 1982.–463 с.

Учебное пособие

Аксенов А.И.

Исследование фотоэлектронных приборов

Методические указания к лабораторной работе
по дисциплине «Вакуумная и плазменная электроника»

Усл. печ. л. _____. Препринт
Томский государственный университет
систем управления и радиоэлектроники
634050, г.Томск, пр.Ленина, 40