

МИНИСТЕРСТВО ОБРАЗОВАНИЯ И НАУКИ РОССИЙСКОЙ ФЕДЕРАЦИИ

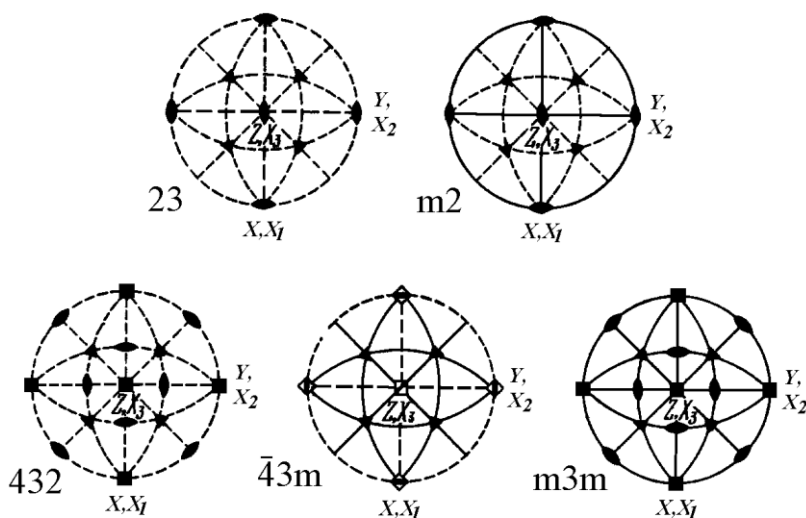
ТОМСКИЙ ГОСУДАРСТВЕННЫЙ УНИВЕРСИТЕТ СИСТЕМ  
УПРАВЛЕНИЯ И РАДИОЭЛЕКТРОНИКИ

В.Н. Давыдов

## ЭЛЕМЕНТЫ ЭЛЕКТРОННОЙ ТЕХНИКИ

*Учебно - методическое пособие  
для самостоятельной работы студентов  
направления подготовки 210100.62  
с примерами и задачами*

Часть 2



Томск - 2013

**Давыдов Валерий Николаевич**

доктор физико-математических наук,  
профессор кафедры Электронных приборов.

*ЭЛЕМЕНТЫ ЭЛЕКТРОННОЙ ТЕХНИКИ.: Учебно-методическое пособие для самостоятельной работы студентов направления подготовки 210100.62 с примерами и задачами.- Часть 2. Томск: ТУСУР, 2013. - 113 с.*

Данное учебное методическое пособие предназначено для приобретения студентами очной формы обучения навыков решения задач и содержит методические указания к организации самостоятельной работы по дисциплине «Материалы и элементы электронной техники». Оно также будет полезно студентам других форм обучения, испытывающим трудности в освоении курса.

Пособие состоит из двух частей, каждая из которых охватывает круг вопросов, изучаемых в третьем и четвертом семестрах. Во второй части учебно-методического пособия в предельно простой форме кратко изложена теория тех разделов курса, изучение которых по учебному пособию «Материалы и элементы электронной техники» может оказаться недостаточным для самостоятельного решения задач. Приведены примеры решения задач по основным разделам второй части курса, а также варианты задач для контрольных работ по данному предмету. В конце второй части учебно-методического пособия помещены таблицы с указанием вида тензоров третьего и четвертого ранга в кристаллах различных сингоний и различных точечных групп.

© Давыдов В.Н.

2013

## СОДЕРЖАНИЕ

### 16. ФИЗИЧЕСКИЕ СВОЙСТВА КРИСТАЛЛОВ, ОПИСЫВАЕМЫЕ ТЕНЗОРАМИ ПЕРВОГО РАНГА

16.1. Краткое изложение теории

16.2. Примеры решения задач по определению физических свойств, описываемых тензорами первого ранга

16.3. Варианты заданий по определению физических свойств, описываемых тензорами первого ранга.

### 17. ФИЗИЧЕСКИЕ СВОЙСТВА КРИСТАЛЛОВ, ОПИСЫВАЕМЫЕ ТЕНЗОРАМИ ВТОРОГО РАНГА

17.1. Краткое изложение теории

17.2. Примеры решения задач по определению физических свойств, описываемых тензорами второго ранга

17.3. Примеры решения задач по определению собственных векторов и собственных значений тензоров второго ранга

17.4. Варианты заданий по определению физических свойств, описываемых тензорами второго ранга.

17.5. Варианты заданий по определению собственных векторов и собственных значений тензоров второго ранга.

### 18. ФИЗИЧЕСКИЕ СВОЙСТВА КРИСТАЛЛОВ, ОПИСЫВАЕМЫЕ ТЕНЗОРАМИ ТРЕТЬЕГО РАНГА

18.1. Краткое изложение теории

18.2. Примеры решения задач по определению физических свойств, описываемых тензорами третьего ранга.

18.3. Варианты заданий по определению физических свойств, описываемых тензорами третьего ранга.

## 19. ФИЗИЧЕСКИЕ СВОЙСТВА КРИСТАЛЛОВ, ОПИСЫВАЕМЫЕ ТЕНЗОРАМИ ЧЕТВЕРТОГО РАНГА

19.1. Краткое изложение теории

19.2. Примеры решения задач по определению физических свойств, описываемых тензорами четвертого ранга.

19.3. Варианты заданий по определению физических свойств, описываемых тензорами четвертого ранга.

ПРИЛОЖЕНИЯ.

ТАБЛИЦА 3. Формы матриц пьезомодулей кристаллов различных сингоний

ТАБЛИЦА 4. Формы матриц упругих постоянных кристаллов различных сингоний.

## 16. ФИЗИЧЕСКИЕ СВОЙСТВА КРИСТАЛЛОВ, ОПИСЫВАЕМЫЕ ТЕНЗОРАМИ ПЕРВОГО РАНГА

### 16.1. КРАТКОЕ ИЗЛОЖЕНИЕ ТЕОРИИ

Прежде чем рассматривать конкретные физические свойства заданного ранга, вспомним как определяется ранг тензора физического свойства и его характер: полярный или аксиальный.

Если причина  $P$ , приложенная к кристаллу и описываемая тензором ранга  $r_1$ , вызывает следствие  $S$ , описываемое тензором ранга  $r_2$ , и линейная связь между ними устанавливается тензором  $T$ :

$$S = T \cdot P,$$

то ранг  $R$  тензора  $T$  будет равен сумме рангов тензорных величин  $P$  и  $S$ :  $R = r_1 + r_2$ . Приведем пример вычисления ранга тензора, устанавливающего линейную связь между двумя величинами: электрическое поле  $E$  в кристалле вызывает электрический ток  $J$ , причем

$$j = \sigma \cdot E.$$

Поскольку электрическое поле имеет ранг  $r_1 = 1$  (это вектор, а вектор - это тензор первого ранга по определению), ток через кристалл также векторная величина и потому  $r_2 = 1$ . Следовательно, ранг тензора  $\sigma$  равен  $R = r_1 + r_2 = 1 + 1 = 2$ .

Тип тензора, описывающего линейную связь между причиной и следствием, определяется следующим образом: если тензорные величины  $P$  и  $S$  описываются полярными или аксиальными тензорами, то тензор  $T$  будет являться полярным тензором всегда (даже в случае аксиальных тензоров  $P$  и  $S$ ). Если же один из тензоров  $P$  или  $S$  является тензором аксиальным, а другой полярным, то тензор  $T$  будет аксиальным вне зависимости от того, какой из тензоров  $P$  и  $S$  является аксиальным, а какой полярным.

Иногда возникают ситуации, когда порядок вычисления ранга тензора несколько отличается от приведенного выше. В этих случаях мы будем оговаривать его отдельно.

Теперь обратимся к рассмотрению физических свойств, описываемых полярными тензорами первого ранга. Они следующие.

**1. Пироэлектрический эффект** (иногда его называют сокращенно: пироэффект) описывает изменения спонтанной, т.е. существующей в отсутствие внешнего электрического поля, поляризации  $\bar{P}^s$  кристалла при увеличении или уменьшении его температуры. За счет спонтанной поляризации на противоположных гранях кристалла появляются связанные заряды. Их плотность  $\sigma$  зависит от направления вектора спонтанной поляризации  $\bar{P}^s$  относительно граней кристалла:

$$\sigma = \left( \bar{P}^s \cdot \bar{n} \right) = \left| \bar{P}^s \right| \cdot \left| \bar{n} \right| \cos \alpha, \quad (1)$$

где  $\bar{n}$  - единичный вектор нормали к грани кристалла, на которой регистрируются связанные заряды;  $\alpha$  - угол между нормалью к поверхности и вектором поляризации. Наличие связанных зарядов на поверхности приводит к появлению электрического поля в окружающем кристалл пространстве. Оно притягивает из атмосферы заряженные частицы. По истечении некоторого времени (обычно не более нескольких часов) заряженные грани кристалла пироэлектрика оказываются покрытыми слоем противоположно заряженных ионов, нейтрализующих связанные заряды на поверхности пироэлектрика. Поэтому в равновесных условиях обнаружить наличие спонтанной поляризации кристалла невозможно. Для этого необходимо каким-либо способом нарушить равновесие между осевшими на кристалл зарядами и связанными зарядами на поверхности.

В реальных условиях наблюдать  $\sigma$  можно, если изменить температуру кристалла (нагреть или охладить) на величину  $\Delta T$  и регистрировать изменение вектора поляризации. Если изменения температуры малы, то функциональную зависимость общего вида  $\Delta \bar{P}^s(\Delta T)$  можно аппроксимировать (заменить) линейной зависимостью. Математически это означает, что зависимость общего вида  $\Delta \bar{P}^s(\Delta T)$  разлагают в степенной ряд по малому параметру  $\Delta T$  и разложение ограничивают первым (линейным) членом:

$$\Delta \bar{P}^s(\Delta T) \approx \bar{\gamma} \cdot \Delta T. \quad (2)$$

В данном выражении в качестве тензора, описывающего физическое свойство, выступает множитель, обозначенный как  $\bar{\gamma}$ . Он должен быть полярным вектором: иначе левая и правая части выражения (2) окажутся рангами разной размерности, что недопустимо.

Поэтому можно записать, что  $\bar{\gamma}(\gamma_1, \gamma_2, \gamma_3)$  есть полярный вектор или, другими словами, тензор пирозлектрических коэффициентов первого ранга. Из выражения (2) видно: чем больше компоненты пирозлектрического вектора, тем большие изменения поляризации будут иметь место при изменении температуры кристалла на один градус. В соответствии с правилом определения ранга тензора, описывающего физическое свойство, в данном случае ранг тензора  $\bar{\gamma}(\gamma_1, \gamma_2, \gamma_3) R$  будет равен единице.

**Ограничения, налагаемые симметрией решетки.** Вектор  $\bar{P}^s$ , благодаря своей симметрии  $\infty m$  (симметрия полярного вектора), может существовать в кристаллах вдоль единичного полярного направления. Поэтому по принципу Неймана, пирозэффект возможен в кристаллах, группы симметрии которых являются подгруппами группы симметрии полярного вектора  $\infty m$ . Таковыми являются точечные группы 1, 2, 3, 4, 6,  $m$ ,  $mm$ ,  $3m$ ,

$4mm$ ,  $6mm$ . Кроме того, пирозэффект возможен в текстурах (нитевидные кристаллы, составленные из отдельных волокон - нитей; типичный пример текстуры – древесная структура) с симметрией  $\infty$  или  $\infty m$ .

В кристалле вектор  $\bar{P}^s$  обязательно должен быть направлен по **полярному направлению**, т.е. направлению, **концы которого не могут быть совмещены никаким преобразованием симметрии, входящим в точечную группу симметрии данного кристалла**. В кристаллах симметрии  $3m$  – это ось симметрии третьего порядка. Если бы в точечной группе кристалла была плоскость симметрии или ось симметрии второго порядка, перпендикулярные оси симметрии третьего порядка (точечные группы  $32$ ,  $6/m$  и другие), то направление вдоль ось третьего порядка не было бы полярным, т.к. его концы можно было бы совместить (поменять местами) перпендикулярной плоскостью симметрии или осью симметрии второго порядка. Совмещение же концов направления каким-либо элементом симметрии означает, что физические свойства в прямом и обратном направлениях по изучаемому на полярность направлению абсолютно идентичны, в том числе и по знаку заряда.

Если кристалл имеет много единичных полярных направлений, то направление  $\bar{P}^s$  не определяется симметрией кристалла. В принципе вектор  $\bar{P}^s$  может быть направлен по любому единичному направлению. Так как в этом случае система координат допускает некоторую свободу, то, например, в классе  $1$  вектор  $\bar{P}^s$  может иметь три отличных от нуля компоненты, а в классе  $m$  – две (нулевой будет компонента вектора спонтанной поляризации вдоль оси, перпендикулярной плоскости симметрии  $m$ ).

**2. Электрокалорический эффект.** Из термодинамических соображений следует существование эффекта, обратного пирозэлектричес-



кому: изменение температуры кристалла пьезоэлектрика при действии на него электрического поля. Уравнение электрокалорического эффекта таково:

$$\Delta T = \left( \bar{q} \cdot \Delta \bar{E} \right), \quad (3)$$

правую часть которого следует понимать как скалярное произведение двух полярных векторов, чтобы в правой части, как и в левой, иметь скалярную величину - изменение температуры. Поэтому в данном выражении  $\bar{q} = dT/d\bar{E}$  - вектор электрокалорических коэффициентов. Это полярный вектор, в общем случае имеющий три компоненты:  $\bar{q}(q_1, q_2, q_3)$ . Он связан с вектором пьезоэлектрических коэффициентов соотношением

$$\bar{q} = -\frac{T}{\rho c I} \bar{\gamma},$$

где  $\bar{\gamma}$  - пьезоэлектрический коэффициент;  $\rho$  и  $c$  - плотность и теплоемкость кристалла соответственно;  $I = 4.18 \cdot 10^7$  эрг/калория - механический эквивалент тепла в системе СГСЕ. В системе СИ он равен единице.

Поэтому выражение (3) можно переписать в виде

$$\Delta T = -\frac{T}{\rho c I} \left( \bar{\gamma} \cdot \Delta \bar{E} \right).$$

Отсюда следует, что когда  $\bar{\gamma}$  - положителен, а вектор  $\Delta \bar{E}$  совпадает с  $\bar{P}^s$ , компоненты вектора  $\bar{q}$  будут отрицательны, т.е. увеличение поляризации за счет действия  $\Delta \bar{E}$  приведёт к снижению температуры пьезоэлектрика.

**3. Сегнетоэлектрические кристаллы.** Сегнетоэлектрики - это подгруппа пьезоэлектриков, в которых спонтанная поляризация существует

только в определенном диапазоне температур. При этом направление вектора  $\bar{P}^s$  может быть изменено приложением внешнего электрического поля.

Сегнетоэлектрики при определенной температуре – температуре Кюри-испытывают фазовое превращение, связанное с изменением структуры кристалла. При этом фазовом превращении кристалл из сегнетоэлектрической фазы (сегнетофазы) переходит в параэлектрическую фазу (парафазу) или наоборот. Если  $T > T_{\text{Кюри}}$ , то  $\bar{P}^s = 0$  – это параэлектрическая фаза, она неполярная.. При  $T < T_{\text{Кюри}}$   $\bar{P}^s \neq 0$  кристалл находится в сегнетофазе и его симметрия соответствует одному из 10 классов пьезоэлектриков.

Из принципа Неймана следует, что группа симметрии кристалла в сегнетофазе должна быть подгруппой группы симметрии в парафазе. Ниже точки Кюри направление  $\bar{P}^s$  неодинаково по кристаллу. Обычно он разбит на домены с  $\bar{P}^s \neq 0$ , в которых векторы антипараллельны. Разбиение кристалла на домены возвращает кристалл к симметрии его парафазы. Поэтому его макроскопические свойства (пьезоэлектрические, оптические, механические) определяются симметрией параэлектрической фазы.

По аналогии с рассмотренными выше физическими свойствами, описываемыми полярным тензором первого ранга, можно ввести в рассмотрение физические свойства, описываемые аксиальным вектором. Напомним, что к таковым, в частности, относится магнитное поле. Для этого случая физические эффекты первого ранга будут связаны с комбинацией температуры и магнитного поля. Тогда взамен пьезоэлектрического эффекта получим **пиромагнитный эффект** - возникновение намагниченности кристалла при изменении его температуры. Обратный ему эффект - **магнитокалорический** - будет описывать изменение температуры образца при помещении его во внешнее магнитное поле.

Взяв в качестве полярного вектора не электрическое поле, а другую векторную величину (например, электрический ток, градиент температуры и т.д.), можно предсказать другие физические явления, описываемые тензором первого ранга. Аналогичное произойдет при замене магнитного поля другим аксиальным вектором (например, вращением плоскости поляризации электромагнитной волны).

## 16.2. ПРИМЕРЫ РЕШЕНИЯ ЗАДАЧ ПО ОПРЕДЕЛЕНИЮ ФИЗИЧЕСКИХ СВОЙСТВ, ОПИСЫВАЕМЫХ ТЕНЗОРАМИ ПЕРВОГО РАНГА

**Задача 1.** Какое изменение температуры можно измерить, используя пироэлектрический приемник, состоящий из турмалиновой пластинки толщиной  $d = 1$  мм и милливольтметра чувствительностью  $10^{-3}$  В/деление? Как наилучшим способом вырезать пластинку из кристалла турмалина относительно полярной оси?

**Решение.** Согласно справочным данным турмалин имеет точечную группу симметрии  $3m$ . Единственный отличный от нуля пироэлектрический коэффициент турмалина  $\gamma_3$  связан с полярным направлением кристалла, т.е. с осью симметрии 3-его порядка. Наивыгоднейшим образом ориентировать турмалиновую пластинку – это значит ориентировать её грани относительно элементов симметрии кристалла так, чтобы пироэлектрический эффект в ней проявился в максимальной величине. Для рассматриваемого случая пластинку необходимо вырезать перпендикулярно оси симметрии 3-го порядка, т.к. тогда вектор спонтанной поляризации будет ориентирован перпендикулярно поверхности пластины (см. выражение (1)). Изменение температуры, которое «почувствует» такая пластинка, можно найти из (2), которое в данном случае запишется:

$$\Delta P_3^s = \gamma_3 \cdot \Delta T . \quad (4)$$

Учтем, что по выражению (1) при совпадении нормали к поверхности пластины с направлением оси симметрии 3-его порядка угол  $\alpha=0$  и, следовательно,  $\Delta P_3^s = \Delta \sigma$ . В свою очередь поверхностная плотность заряда связана с суммарным изменением связанных зарядов на поверхностях пластины соотношением:  $\Delta \sigma = \Delta Q/S$ , где  $S$  - площадь пластины. Поскольку пластина со связанными зарядами на поверхности представляет собой плоский конденсатор, то изменение заряда на поверхности пластины можно определить, воспользовавшись выражением для емкости:  $C = \Delta Q/\Delta V$ , где  $C$  - емкость плоского конденсатора,  $\Delta V$  - изменение напряжения на нем. Поэтому, используя выражение для емкости плоского конденсатора, будем иметь:

$$\underline{\Delta P_3^s = \Delta Q/S = C \cdot \Delta V/S = \left( \frac{\varepsilon_3 \cdot \varepsilon_0 \cdot S}{d} \right) \cdot \Delta V/S} . \quad (5)$$

Здесь  $\varepsilon_3, \varepsilon_0$  - диэлектрическая проницаемость турмалина вдоль оси симметрии третьего порядка и диэлектрическая проницаемость вакуума соответственно. Из справочных данных для турмалина:  $\gamma_3=1.3$  ед. СГСЕ,  $\varepsilon_3=7.5$ ,  $\varepsilon_0=8.85 \cdot 10^{-12}$  Ф/м.

Но с другой стороны, выражения (4) и (5) описывают одну величину и потому равны друг другу:

$$\underline{\frac{\varepsilon_3 \cdot \varepsilon_0 \cdot S}{d} \cdot \Delta V/S = \gamma_3 \cdot \Delta T} . \quad (6)$$

Произведя необходимые преобразования, из выражения (6) найдем, что минимальное изменение температуры, которое можно измерить с помощью милливольтметра и турмалиновой пластинки толщиной в  $d = 1$  мм, равно

$$\underline{\Delta T_{min}} = \frac{\varepsilon_3 \cdot \varepsilon_0}{d \cdot \gamma_3} \cdot \Delta V_{min}. \quad (7)$$

Согласно выражению (7), чувствительность пироэлектрического приемника в режиме холостого хода (это означает, что регистрируется вырабатываемое им напряжение)  $\underline{\Delta T_{min}}$  определяется диэлектрической проницаемостью кристалла, толщиной пластины и значением пироэлектрического коэффициента. Величина  $\underline{\Delta V_{min}}$  определяет минимальное изменение напряжения, которое может быть зарегистрировано с помощью милливольтметра. Видно, что чувствительность пироприемника будет расти при переходе к материалам с малым значением диэлектрической проницаемости и большим значением пироэлектрического коэффициента, а также при использовании для регистрации пиронапряжения микровольтметра или нановольтметра.

Для подсчета численного значения  $\underline{\Delta T_{min}}$  по выражению (7) необходим перевод единиц измерения пироэлектрических коэффициентов из системы СГСЕ в систему СИ с помощью переводного коэффициента, взятого из справочника:

$$1 \text{ ед. СГСЕ} = \frac{1}{4\pi \cdot 3} 10^{-5} \text{ Кл} / (\text{м}^2 \cdot \text{К}).$$

Подставив численные значения в выражение (7), получим

$$\underline{\Delta T_{min}} = \frac{7.5 \cdot 8.85 \cdot 10^{-12}}{10^{-3} \cdot \frac{1.3}{4\pi \cdot 3} 10^{-5}} \cdot 10^{-3} \approx 10^{-5} \text{ К}.$$

Таким образом, минимальное значение изменения температуры, которое может быть зарегистрировано с помощью турмалинового

пироприемника, составляет около  $10^{-5}$  Кельвина. Это очень маленькая величина, т.е. такой тепловой приемник способен регистрировать очень слабые тепловые потоки, что и используется в приборостроении.

**Задача 2.** Определить симметрию однодоменного кристалла титаната бария в сегнетофазе, если его симметрия в парафазе –  $m3m$ , а вектор спонтанной поляризации располагается вдоль одного из перечисленных кристаллографических направлений:  $[100]$ ,  $[110]$  или  $[111]$ .

**Решение.** Если в кристалле возникает спонтанная поляризация с симметрией  $\infty m$ , то, согласно принципа Кюри, симметрия однодоменного кристалла в сегнетофазе, в которой и имеет место поляризация, будет определяться пересечением групп симметрии поляризации и симметрии  $m3m$ .

Следовательно, имеем задачу наложения точечных групп симметрии:  $\infty m$  симметрии (типа  $\bar{P}^s$ ) на кубический кристалл  $m3m$ . Мы эту задачу решали в 1-ой части курса при рассмотрении принципов кристаллофизики. При этом были получены следующие результаты.

В случае наложения  $\infty m$  вдоль кристаллографического направления  $[100]$  имеет место воздействие полярного вектора спонтанной поляризации  $\bar{P}^s$  вдоль оси симметрии 4-го порядка кристалла  $m3m$ , поэтому получим результирующую точечную симметрию  $4mm$ . В случае ориентации  $\bar{P}^s$  вдоль кристаллографического направления  $[110]$  – это ось симметрии второго порядка - имеем наложение группы  $\infty m$  на группу  $m3m$ , но уже вдоль оси симметрии второго порядка. В результате симметрия кубического кристалла понизится до группы  $mm2$ . В случае ориентации  $\bar{P}^s$  вдоль кристаллографического направления  $[111]$  – это ось 3-его порядка - получим результирующую точечную группу симметрии  $3m$ .

Таким образом, ответ на задачу таков: при поляризации титаната бария вдоль кристаллографического направления [100] он в сегнетофазе будет иметь симметрию, описываемую точечной группой симметрии  $4mm$ . Если вектор поляризации направлен по кристаллографическому направлению [110], то симметрия кристалла будет задаваться точечной группой  $mm2$ . При поляризации вдоль [111] симметрия кристалла титаната бария в сегнетоэлектрической фазе будет описываться точечной группой  $3m$ .

**Задача 3.** Выдержит ли пластинка кристалла триглицинсульфата (ТГС) резкое понижение температуры от точки Кюри  $49^{\circ} \text{C}$  до температуры  $39^{\circ} \text{C}$ ? Электрическую прочность кристалла взять равной  $40 \text{ кВ/см}$ .

**Решение.** Согласно справочным данным, точечная группа симметрии кристалла ТГС в парафазе  $2/m$ , а в сегнетофазе -  $2$ . Являясь пирозлектриком, данный кристалл при понижении температуры генерирует на своих гранях связанные заряды, а значит и электрическое поле. Если это поле превысит порог - электрическую прочность кристалла, то он механически разрушится. Следовательно, необходимо вычислить образующееся за счет пирозлектрического эффекта электрическое поле при  $\Delta T = 10^{\circ} \text{C}$  и сравнить его с пороговым.

Выберем ось  $X_2$  вдоль оси симметрии второго порядка. Тогда уравнение пирозлектрического эффекта будет иметь вид:

$$\underline{\Delta P_2^s} = \gamma_2 \cdot \Delta T .$$

Из справочника найдем значение пирозлектрического коэффициента  $\gamma_2 = 500$  ед. СГСЕ и значение относительной диэлектрической проницаемости вдоль оси симметрии второго порядка:  $\epsilon_2 = 25$ . Тогда напряженность возникшего за счет пирозэффекта электрического поля в кристалле будет

$$E = \frac{4\pi \cdot \Delta P_2}{\varepsilon_2} = \frac{4\pi \cdot \gamma_2 \cdot \Delta T}{\varepsilon_2} = \frac{12.8}{25} \cdot 500 \cdot 10 \approx 2600 \text{ ед. СГСЕ.}$$

Известно, что  $1 \text{ ед. СГСЕ} = 3 \cdot 10^4 \text{ В/м} = 3 \cdot 10^2 \text{ В/см}$ . Поэтому  $E = 2600 \cdot 3 \cdot 10^2 \approx 8 \cdot 10^6 \text{ В/см} > 4 \cdot 10^4 \text{ В/см}$ . Так как появившееся в результате пьезоэлектрического эффекта электрическое поле превосходит по величине электрическую прочность кристалла, то кристалл при охлаждении разрушится.

### **16.3. ВАРИАНТЫ ЗАДАНИЙ ПО ОПРЕДЕЛЕНИЮ ФИЗИЧЕСКИХ СВОЙСТВ, ОПИСЫВАЕМЫХ ТЕНЗОРАМИ ПЕРВОГО РАНГА, ДЛЯ КОНТРОЛЬНОЙ РАБОТЫ № 2**

1. Найти плотность поверхностных зарядов, возникающих на противоположных гранях турмалиновой пластинки (симметрия  $3m$ , пьезоэлектрический коэффициент  $\gamma_3 = 1.3 \text{ ед. СГСЕ}$ ,  $\varepsilon_3 = 7.5$ ) при однородном её нагревании на  $30^\circ \text{ C}$ , если пластинка вырезана перпендикулярно оси симметрии 3-его порядка.

2. Найти плотность поверхностных зарядов, возникающих на противоположных гранях турмалиновой пластинки (симметрия  $3m$ , пьезоэлектрический коэффициент  $\gamma_3 = 1.3 \text{ ед. СГСЕ}$ ,  $\varepsilon_3 = 7.5$ ) при однородном её нагревании на  $30^\circ \text{ C}$ , если пластинка вырезана параллельно оси симметрии 3-его порядка.

3. Найти плотность поверхностных зарядов, возникающих на противоположных гранях турмалиновой пластинки (симметрия  $3m$ , пьезоэлектрический коэффициент  $\gamma_3 = 1.3 \text{ ед. СГСЕ}$ ,  $\varepsilon_3 = 7.5$ ) при однородном её нагревании на  $30^\circ \text{ C}$ , если пластинка вырезана под углом  $45^\circ$  к оси симметрии 3-его порядка.



4. Найти плотность поверхностных зарядов, возникающих на противоположных гранях турмалиновой пластинки (симметрия  $3m$ , пьезоэлектрический коэффициент  $\gamma_3=1.3$  ед. СГСЕ,  $\epsilon_3 = 7.5$ ) при однородном её нагревании на  $30^0$  С, если угол между нормалью к грани и осью симметрии 3-его порядка составляет  $30^0$ .

5. Найти плотность поверхностных зарядов, возникающих на противоположных гранях турмалиновой пластинки (симметрия  $3m$ , пьезоэлектрический коэффициент  $\gamma_3=1.3$  ед. СГСЕ,  $\epsilon_3 = 7.5$ ) при однородном её нагревании на  $30^0$  С, если угол между нормалью к грани и осью симметрии 3-его порядка составляет  $60^0$ .

6. Какое минимальное изменение температуры можно измерить, используя пластинку сульфата лития (точечная группа симметрии 2,  $\gamma_2 = 30$  ед. СГСЕ,  $\epsilon_2 = 6.5$ ) толщиной 1 мм и милливольтметр чувствительностью  $10^{-3}$  В/деление? Как наилучшим образом вырезать пластинку для этих целей?

7. Какое минимальное изменение температуры можно измерить, используя пластинку виннокислого калия (точечная группа симметрии 2,  $\gamma_2 = - 4.9$  ед. СГСЕ,  $\epsilon_2 = 5.8$ ) толщиной 1 мм и милливольтметр чувствительностью  $10^{-3}$  В/деление? Как лучше вырезать пластинку для этих целей?

8. Какое минимальное изменение температуры можно измерить, используя пластинку виннокислого калия (точечная группа симметрии 2,  $\gamma_2 = - 4.9$  ед. СГСЕ,  $\epsilon_2 = 5.8$ ) толщиной 1 мм и милливольтметр чувствительностью  $10^{-3}$  В/деление? Пластина вырезана так, что нормаль к её поверхности составляет угол  $45^0$  с осью симметрии второго порядка.

9. Какое минимальное изменение температуры можно измерить, используя пластинку сульфата лития (точечная группа симметрии 2,  $\gamma_2 = 30$  ед. СГСЕ,  $\epsilon_2 = 6.5$ ) толщиной 1 мм и милливольтметр чувствительностью  $10^{-3}$

В/деление? Пластина вырезана так, что нормаль к её поверхности составляет угол  $45^0$  с осью симметрии второго порядка.

10. Какое минимальное изменение температуры можно измерить, используя пластинку сульфата лития (точечная группа симметрии 2,  $\gamma_2 = 30$  ед. СГСЕ,  $\varepsilon_2 = 6.5$ ) толщиной 1 мм и милливольтметр чувствительностью  $10^{-3}$  В/деление? Пластина вырезана так, что нормаль к её поверхности составляет угол  $45^0$  с осью симметрии второго порядка.

11. Какую разность потенциалов приобретет пластинка из виннокислого калия (точечная группа симметрии 2,  $\gamma_2 = -4.9$  ед. СГСЕ,  $\varepsilon_2 = 25$ , удельная плотность вещества  $3.0 \text{ г/см}^{-3}$ , удельная теплоемкость  $c = 0.2 \text{ кал/г}\cdot\text{К}$ ) размером  $(1 \times 1 \times 0.1) \text{ см}^{-3}$ , вырезанная перпендикулярно оси 2, при однородном нагреве на  $10^0 \text{ C}$ ? При переводе единиц теплоемкости из СГСЕ в систему единиц СИ учесть, что  $1 \text{ кал/К} = 4.19 \text{ Дж/К}$ .

12. Какую разность потенциалов приобретет пластинка из турмалина (точечная группа симметрии  $3m$ ,  $\gamma_3 = 1.3$  ед. СГСЕ,  $\varepsilon_3 = 7.5$ , удельная плотность вещества  $3.0 \text{ г/см}^{-3}$ , удельная теплоемкость  $c = 0.2 \text{ кал/г}\cdot\text{К}$ ) размером  $(1 \times 1 \times 0.1) \text{ см}^{-3}$ , вырезанная перпендикулярно оси 3, при однородном нагреве на  $10^0 \text{ C}$ ? При переводе единиц теплоемкости из СГСЕ в систему единиц СИ учесть, что  $1 \text{ кал/К} = 4.19 \text{ Дж/К}$ .

13. Какую разность потенциалов приобретет пластинка из сульфата лития (точечная группа симметрии 2,  $\gamma_2 = 30$  ед. СГСЕ,  $\varepsilon_2 = 6.5$ , удельная плотность вещества  $2.1 \text{ г/см}^{-3}$ , удельная теплоемкость  $c = 0.2 \text{ кал/г}\cdot\text{К}$ ) размером  $(1 \times 1 \times 0.1) \text{ см}^{-3}$ , вырезанная перпендикулярно оси 2, при однородном нагреве на  $10^0 \text{ C}$ ? При переводе единиц теплоемкости из СГСЕ в систему единиц СИ учесть, что  $1 \text{ кал/К} = 4.19 \text{ Дж/К}$ .

14. Какую разность потенциалов приобретет пластинка из сульфата лития (точечная группа симметрии  $2$ ,  $\gamma_2 = 30$  ед. СГСЕ,  $\epsilon_2 = 6.5$ , удельная плотность вещества  $2.1 \text{ г/см}^{-3}$ , удельная теплоемкость  $c = 0.2 \text{ кал/г}\cdot\text{К}$ ) размером  $(\underline{1 \times 1 \times 0.1}) \text{ см}^{-3}$ , вырезанная под углом  $45^\circ$  к оси  $2$ , при однородном нагреве на  $10^0 \text{ C}$ ? При переводе единиц теплоемкости из СГСЕ в систему единиц СИ учесть, что  $1 \text{ кал/К} = 4.19 \text{ Дж/К}$ .

15. Какую разность потенциалов приобретет пластинка из турмалина (точечная группа симметрии  $3m$ ,  $\gamma_3 = 1.3$  ед. СГСЕ,  $\epsilon_3 = 7.5$ , удельная плотность вещества  $3.0 \text{ г/см}^{-3}$ , удельная теплоемкость  $c = 0.2 \text{ кал/г}\cdot\text{К}$ ) размером  $(1 \times 1 \times 0.1) \text{ см}^{-3}$ , вырезанная под углом  $45^\circ$  к оси  $3$ , при однородном нагреве на  $10^0 \text{ C}$ ? При переводе единиц теплоемкости из СГСЕ в систему единиц СИ учесть, что  $1 \text{ кал/К} = 4.19 \text{ Дж/К}$ .

16. В кристаллах какой симметрии вектор спонтанной поляризации при изменении температуры может изменять не только свою величину, но и направление?

17. В кристаллах какой симметрии вектор спонтанной поляризации при изменении температуры может изменять только свою величину?

18. В кристаллах какой симметрии возможно одновременное наблюдение электрокалорического и магнитнокалорического эффектов?

19. В кристаллах какой симметрии возможно наблюдение электрокалорического эффекта?

20. В кристаллах какой симметрии возможно наблюдение магнитнокалорического эффекта?

## 17. ФИЗИЧЕСКИЕ СВОЙСТВА КРИСТАЛЛОВ, ОПИСЫВАЕМЫЕ ТЕНЗОРАМИ ВТОРОГО РАНГА

### 17.1. КРАТКОЕ ИЗЛОЖЕНИЕ ТЕОРИИ

Тензорами второго ранга в кристаллах описываются диэлектрические и магнитные проницаемости, удельное сопротивление, теплопроводность, тепловое расширение и т.д. В настоящее время это самый обширный класс физических явлений, используемых в электронном приборостроении и научных исследованиях. Напомним, какими способами в задачах кристаллофизики могут быть введены полярные и аксиальные тензоры второго ранга. При этом следует иметь в виду, что в линейном уравнении, описывающем следствие  $S$  физического воздействия на кристалл  $W$

$$S = \hat{T} \cdot W, \quad (1)$$

ранг тензора  $S$  левой части выражения (1), обязательно равен рангу правой части (1), представляющего собой свертку (суммирование по повторяющимся индексам) тензоров физического свойства  $\hat{T}$  и воздействия  $W$  и потому равного разности рангов тензоров  $\hat{T}$  и  $W$ .

#### Общий случай

**Полярные тензоры.** Полярные тензоры второго ранга образуются тогда, когда в причинно-следственной связи, описываемой линейной зависимостью вида (1), и причина, и следствие одновременно являются или полярными, или аксиальными тензорами нулевого, первого или второго ранга. Ранг вводимого в рассмотрение тензора равен сумме рангов тензоров, описывающих причину ( $r_1$ ) и следствие ( $r_2$ ):  $R = r_1 + r_2$ . Рассмотрим способы введения полярных тензоров подробнее.

1. Если на кристалл действует внешняя причина, описываемая полярным вектором  $\bar{P}$ , а регистрируется полярная величина, описываемая полярным вектором  $\bar{S}$ , то при наличии между причиной и следствием линейной зависимости  $\bar{S} = \hat{T} \cdot \bar{P}$  коэффициенты этой зависимости образуют полярный тензор второго ранга  $\hat{T}$ .

*Пример:* при воздействии на кристалл электрического поля  $\bar{E}$  в нем возникает электрический ток  $\bar{j}$ , так что  $\bar{j} = \hat{\sigma} \cdot \bar{E}$ . Согласно описанному выше, тензор второго ранга  $\hat{\sigma}$  является полярным тензором.

2. Если причина  $P$  и следствие  $S$  описываются аксиальными векторами первого ранга, тензор  $\hat{T}$  будет также полярным тензором второго ранга.

*Пример:* при воздействии на кристалл магнитного поля  $\overset{\circ}{H}$  в нем возникает магнитная индукция  $\overset{\circ}{B}$ , так что  $\overset{\circ}{B} = \overset{\circ}{\hat{\mu}} \cdot \overset{\circ}{H}$ . Согласно изложенному, тензор второго ранга  $\overset{\circ}{\hat{\mu}}$  представляет собой полярный тензор.

3. Полярный тензор второго ранга может быть введен в рассмотрение, если скалярная причина  $T$  (полярный тензор нулевого ранга) вызывает следствие, описываемое полярным тензором второго ранга  $\hat{\epsilon}$ , и имеет место линейная связь между причиной и следствием:  $\hat{\epsilon} = \hat{\alpha} \cdot T$ . Здесь тензор  $\hat{\alpha}$  будет полярным тензором второго ранга. Обратная ситуация: если причина, описываемая полярным тензором второго ранга, вызывает следствие, описываемое скаляром, то коэффициенты их линейной связи также образуют полярный тензор второго ранга.

*Пример:* Изменение температуры кристалла  $\Delta T$  вызывает его деформацию, описываемую тензором упругой деформации  $\hat{\epsilon}$  - тензором второго ранга, и имеет место линейное соотношение  $\hat{\epsilon} = \hat{\alpha} \cdot \Delta T$ . Связь между ними описывается полевым тензором второго ранга  $\hat{\alpha}$ , называемым тензором

теплового расширения кристалла.

Аксиальные тензоры. Аксиальные тензоры второго ранга образуются, если в причинно-следственной связи типа (1) либо причина, либо следствие описывается аксиальным тензором нулевого, первого или второго ранга, а вторая величина является обязательно полярным тензором. Наглядной интерпретацией физического свойства, описываемого аксиальным тензором второго ранга, является электромагнитная индукция в анизотропной среде, когда протекание тока (причина - полярный вектор) приводит к появлению магнитного поля (следствие - аксиальный вектор). Рассмотрим способы введения аксиальных тензоров подробнее.

1. Тензор  $\hat{T}$  будет аксиальным тензором второго ранга, если одна из величин: причина  $P$  или следствие  $S$ , будет аксиальным вектором, например, магнитным полем, а вторая будет описываться полярным вектором.

*Пример:* к кристаллу приложили электрическое поле  $\vec{E}$  в результате чего в нем возникла магнитная индукция  $\vec{B}$  и имеет место линейная связь между  $\vec{B}$  и  $\vec{E}$ :  $\vec{B} = \hat{\eta} \cdot \vec{E}$ . Тензор второго ранга  $\hat{\eta}$  будет представлять собой аксиальный тензор второго ранга. Другая ситуация, когда причина аксиальна, а следствие по природе полярно:  $\vec{E} = \hat{\pi} \cdot \vec{B}$ , также приводит к аксиальному тензору второго ранга  $\hat{\pi}$ .

2. Другой класс физических явлений, описываемых аксиальными тензорами второго ранга, может быть введен, если в приведенных выражениях причиной считать скаляр или псевдоскаляр, а следствие - аксиальным или полярным тензором второго ранга соответственно.

## Частные случаи

Возможны также частные физические ситуации, приводящие к тензорам второго ранга, когда причиной является действие двух полярных ( $\bar{E}$  и  $\bar{P}$ ) или двух аксиальных векторов ( $\overset{\circ}{H}$  и  $\overset{\circ}{R}$ ), а следствием является полевой тензор нулевого ранга - скаляр  $T$  или аксиальный тензор нулевого ранга - псевдоскаляр  $\varphi$  (мнимая часть комплексного числа). В линейной зависимости скалярного следствия и полярных причин  $\bar{E}$  и  $\bar{P}$

$$T = \left( \frac{\partial^2 T}{\partial E_i \partial P_j} \right)_0 \cdot E_i \cdot P_j ,$$

вторые производные  $\left( \partial^2 T / \partial E_i \partial P_j \right)_0$  образуют полярный тензор второго ранга. Аналогичное будем иметь, если оба причинных вектора аксиальные:

$$T = \left( \frac{\partial^2 T}{\partial H_i \partial R_j} \right)_0 \cdot H_i \cdot R_j .$$

Если же один из причинных векторов будет полярным, а другой аксиальным, то при наблюдении скалярного результата коэффициенты линейной зависимости образуют аксиальный тензор второго ранга, например:

$$T = \left( \frac{\partial^2 T}{\partial E_i \partial R_j} \right)_0 \cdot E_i \cdot R_j$$

где вторые производные  $\left( \partial^2 T / \partial H_i \partial R_j \right)_0$  образуют аксиальный тензор второго ранга. Такой же тензор образуется, если причиной является произведение двух полярных ( $\bar{E}$  и  $\bar{P}$ ), а следствие представляет собой псевдоскаляр:

$$\varphi = \left( \frac{\partial^2 \varphi}{\partial E_i \partial P_j} \right)_0 \cdot E_i \cdot P_j .$$

Здесь вторые производные  $\left(\partial^2\phi/\partial E_i \partial P_j\right)_0$  образуют аксиальный тензор второго ранга.

## **17.2. ПРИМЕРЫ РЕШЕНИЯ ЗАДАЧ НА ОПРЕДЕЛЕНИЕ ФИЗИЧЕСКИХ СВОЙСТВ КРИСТАЛЛОВ, ОПИСЫВАЕМЫХ ТЕНЗОРАМИ ВТОРОГО РАНГА**

Основные задачи на определение физических свойств, описываемых тензорами второго ранга, можно разделить на три типа

Вычисление собственных векторов и собственных значений симметричного тензора второго ранга, если его вид задан (т.е. известны численные значения всех его компонент) в некоторой системе координат. Задачи этого типа возникают в ситуациях, когда

- необходимо определить максимальное и минимальное значение исследуемого физического свойства в кристалле, а исходно задан тензор, полученный в некоторой системе координат и который, вообще говоря, не является диагональным. Собственные значения как раз и дадут максимальное и минимальное значения свойства в данном кристалле, которые достигаются только в направлениях собственных векторов;
- необходимо записать тензор в наиболее простой форме – диагональной, что возможно, если в качестве системы координат, в которой тензор записывается, выступает тройка собственных векторов;

2. Определение вида тензора второго ранга в новой системе координат, если известен его вид в исходной системе координат и задано преобразование системы координат (т.е. задана матрица преобразования координат);



3. Определение величины и направления последствия (электрического тока, потока тепла и т.д.) при заданных внешнем воздействии (направлении и величине электрического поля, градиента температуры и т.д.) и виде тензора, описывающем изучаемое физическое свойство (тензор электропроводности, тензор теплопроводности и т.д.).

**Задача 1.** К кристаллической пластине  $L$  – среза, сделанной из ADP кристалла, приложили одноосное механическое напряжение сжатия  $t$  в направлении нормали к ее рабочим граням. Как будет выглядеть тензор напряжений в кристаллофизической системе координат?

**Решение.** Согласно справочным данным, кристалл ADP (такова аббревиатура его полного названия) имеет симметрию  $\bar{4}2m$ .  $L$  - срез – это срез, перпендикулярный  $[111]$  направлению, т.е. пространственной диагонали куба. Единичный вектор  $\bar{n}$  - это направление сжатия:  $\bar{n}(n_1, n_2, n_3)$ . Рис.1 поясняет постановку задачи.

Введем новую систему координат, где по  $\bar{n}$  направим ось  $x'_3$ , а  $x'_1$  и  $x'_2$  - по граням пластины. В этом случае тензор, характеризующий напряженное состояние кристаллической пластины в штрихованных осях, запишется в виде:

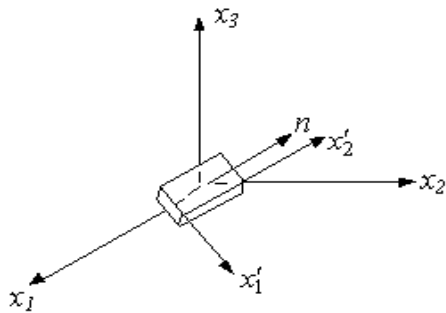


Рис.1

$$\|\sigma'_{ij}\| = \begin{vmatrix} 0 & 0 & 0 \\ 0 & 0 & 0 \\ 0 & 0 & \sigma'_{33} \end{vmatrix} = \begin{vmatrix} 0 & 0 & 0 \\ 0 & 0 & 0 \\ 0 & 0 & -t \end{vmatrix} \quad (1)$$

т.к. по условию задачи  $\sigma'_{33} = -t$ .

Чтобы перейти к другой системе координат, нужно воспользоваться законом преобразования компонент тензора второго ранга через произведение компонент двух матриц косинусов:

$$\sigma'_{ij} = c_{ik} c_{il} \sigma_{kl}, \quad (2)$$

где  $\sigma'_{ij}$  - компоненты тензора в «новой» системе,  $\sigma_{kl}$  - в «старой» системе ( $x_1, x_2, x_3$ ),  $c_{ik}$  - направляющие косинусы, определяющие положение осей  $x'_3, x'_2, x'_1$  относительно  $x_3, x_2, x_1$ . Обычно в качестве старой системы координат выступает кристаллофизическая система, а в качестве новой - некоторая другая, полученная из старой поворотом или каким-либо другим образом. Поэтому в данной задаче мы имеем обратную ситуацию: необходимо найти вид тензора в старой (кристаллофизической) системе координат, если известен его вид в новой (по  $L$  - срезу) системе. Формула, по которой вычисляются старые компоненты тензора второго ранга по известным новым, такова:

$$\sigma_{ij} = c_{ki} c_{lj} \sigma'_{kl}, \quad (3)$$

В рассматриваемом случае все компоненты тензора упругих напряжений (1) равны нулю за исключением единственной компоненты, у которой  $k = l = 3$ . Подставив эти значения индексов в правую часть выражения (3), получим

$$\sigma_{ij} = c_{3i} c_{3j} (-t), \quad (4)$$

Из этого выражения следует, что поскольку в преобразовании участвуют только элементы матрицы преобразования типа  $c_{3j}$ , то из всей матрицы  $c_{ij}$  при подсчете компонент тензора в кристаллофизической системе координат необходима только последняя строка. Как указывалось в курсе лекций, эта строка составлена из косинусов от проекций оси  $x'_3$  на оси старой системы координат:  $x_1 \ x_2 \ x_3$ . Поскольку единичный вектор  $\bar{n}(n_1 \ n_2 \ n_3)$  имеет компоненты, представляющие собой косинусы углов между ним и осями старой системы координат, то  $c_{3i} = n_i$ . Тогда из выражения (4) найдем:

$$\sigma_{ij} = n_i n_j (-t).$$

Значит, компоненты тензора упругих напряжений в старой системе координат таковы:

$$\sigma_{11} = n_1^2 (-t); \quad \sigma_{12} = n_1 n_2 (-t)$$

и т.д.

Окончательно в кристаллофизической системе координат тензор упругих напряжений будет иметь вид:

$$\sigma_{ij} = \begin{vmatrix} n_1^2 & n_1 n_2 & n_1 n_3 \\ n_1 n_2 & n_2^2 & n_2 n_3 \\ n_1 n_3 & n_2 n_3 & n_3^2 \end{vmatrix} (-t);$$

т.е. одноосное напряжение сжатия в  $L$  - срезе в кристаллофизической системе координат представляется тензором напряжений общего вида, имеющим как нормальные компоненты - это диагональные элементы тензора. упругих напряжений, так и сдвиговые компоненты - недиагональные элементы тензора упругих напряжений.

**Задача 2.** Найти величину и направление вектора плотности тока в

координатной системе  $X_1 X_2 X_3$ , возникающего в кристаллической пластине площадью  $S$  и толщиной  $d$  под действием поля  $E = 150$  В/см, приложенного в направлении  $[\sqrt{2}/2, \sqrt{2}/2, 0]$ , если тензор удельной электропроводности кристалла в этой системе координат имеет вид ( $\text{Ом}^{-1} \cdot \text{см}^{-1}$ ):

$$\|\sigma_{ij}\| = \begin{vmatrix} 9 & -2 & 8 \\ -2 & 16 & 0 \\ 8 & 0 & 25 \end{vmatrix} \cdot 10^{-7}.$$

**Решение.** Компоненты вектора  $\vec{E}(E_1, E_2, E_3)$  равны следующим величинам:

$$E_1 = 150 \cdot \frac{\sqrt{2}}{2} \text{ В/см}, \quad E_2 = 150 \cdot \frac{\sqrt{2}}{2} \text{ В/см}, \quad E_3 = 0 \text{ В/см}.$$

В соответствии с этим и тензорным характером электропроводности величины токов по осям  $X_1, X_2, X_3$  будут соответственно равны:

1) по оси  $X_1$ :

$$\begin{aligned} j_1 &= \sigma_{11}E_1 + \sigma_{12}E_2 + \sigma_{13}E_3 = 9 \cdot 10^{-7} \cdot 150 \cdot \frac{\sqrt{2}}{2} - 2 \cdot 10^{-7} \cdot 150 \cdot \frac{\sqrt{2}}{2} = \\ &= 7.4 \cdot 10^{-5} \text{ А/см}^2. \end{aligned}$$

2) по оси  $X_2$ :

$$\begin{aligned} j_2 &= \sigma_{21}E_1 + \sigma_{22}E_2 + \sigma_{23}E_3 = -2 \cdot 10^{-7} \cdot 150 \cdot \frac{\sqrt{2}}{2} + 16 \cdot 10^{-7} \cdot 150 \cdot \frac{\sqrt{2}}{2} = \\ &= 14.7 \cdot 10^{-5} \text{ А/см}^2. \end{aligned}$$

3) по оси  $X_3$ :

$$j_3 = \sigma_{31}E_1 + \sigma_{32}E_2 + \sigma_{33}E_3 = 8 \cdot 10^{-7} \cdot 150 \cdot \frac{\sqrt{2}}{2} = 8.46 \cdot 10^{-5} \text{ А/см}^2.$$

Абсолютная величина (модуль) протекающего тока равен

$$|\vec{J}| = \sqrt{J_1^2 + J_2^2 + J_3^2},$$

что после подстановки значений токов по осям дает:

$$|\bar{J}| = 18.5 \cdot 10^{-5} \text{ A/cm}^2.$$

Направление вектора  $\bar{J}$  определяется углами  $\alpha$ ,  $\beta$ ,  $\gamma$ , которые он составляет с осями координат. Эти углы находятся из следующих соображений. Определим проекцию вектора  $\bar{J}$  на какую-либо ось координат, например,  $X_1$ . Для этого вычислим скалярное произведение этого вектора на единичный вектор оси  $X_1$  -  $\bar{e}_1$ . Тогда получим

$$J_1 = (\bar{J} \cdot \bar{e}_1) = |\bar{J}| \cdot |\bar{e}_1| \cdot \cos \alpha = |\bar{J}| \cdot \cos \alpha.$$

Отсюда находим

$$\cos \alpha = \frac{J_1}{|\bar{J}|}.$$

Аналогично рассуждая, найдем

$$\cos \beta = \frac{J_2}{|\bar{J}|}, \quad \cos \gamma = \frac{J_3}{|\bar{J}|}.$$

Подставляя в полученные выражения численные значения, найдем, что косинусы вектора плотности тока равны следующим значениям:

$$\cos \alpha = 0.398, \quad \alpha = 66^\circ.$$

$$\cos \beta = 0.797, \quad \beta = 37^\circ.$$

$$\cos \gamma = 0.452, \quad \gamma = 63^\circ.$$

### 17.3. ПРИМЕРЫ РЕШЕНИЯ ЗАДАЧ ПО ОПРЕДЕЛЕНИЮ СОБСТВЕННЫХ ВЕКТОРОВ И СОБСТВЕННЫХ ЗНАЧЕНИЙ ТЕНЗОРОВ ВТОРОГО РАНГА

**Задача 3.** Для моноклинного кристалла было найдено, что величина

коэффициента теплового расширения вдоль направления  $[010]$ , являющегося осью симметрии второго порядка, составляет  $41 \cdot 10^{-6} \text{ град}^{-1}$ . Следующие измерения были сделаны в плоскости  $(010)$ . При этом оказалось, что величина коэффициента теплового расширения по двум взаимно перпендикулярным направлениям в плоскости  $(010)$  равна  $32 \cdot 10^{-6}$  и  $15 \cdot 10^{-6} \text{ град}^{-1}$ , а вдоль направления, составляющего угол в  $45^\circ$  с указанными направлениями, составила  $16 \cdot 10^{-6} \text{ град}^{-1}$ . Определить коэффициенты тензора  $\|\alpha_{ij}\|$  в стандартной установке, а также значения его главных коэффициентов.

**Решение.** Тензор теплового расширения устанавливает связь между изменением температуры кристалла и тензором деформации (см. Учебное пособие, стр. 92). В моноклинных кристаллах одна из главных осей тензора (в стандартной установке – ось  $X_2$ ) совпадает с направлением  $[010]$ , являющимся либо осью симметрии 2, либо нормалью к плоскости симметрии. Две остальные главные оси тензора относительно этого направления могут иметь различные ориентации, ввиду чего тензор  $\|\alpha_{ij}\|$  такого кристалла содержит четыре независимых компоненты. Совместим с направлением  $[010]$  ось  $X_2$ ; взаимно перпендикулярные направления, лежащие в плоскости  $(010)$ , вдоль которых были получены величины теплового расширения  $32 \cdot 10^{-6}$  и  $15 \cdot 10^{-6} \text{ град}^{-1}$ , соответственно с осями  $X_3$  и  $X_1$ . При таком выборе системы координат будем иметь, что диагональные компоненты тензора теплового расширения измерены и равны

$$\alpha_{11} = 15 \cdot 10^{-6} \text{ град}^{-1}, \quad \alpha_{22} = 41 \cdot 10^{-6} \text{ град}^{-1},$$

$$\alpha_{33} = 32 \cdot 10^{-6} \text{ град}^{-1}.$$

Более того, для моноклинного кристалла с выбранной системой координат относительно оси симметрии второго порядка вид тензора второго ранга известен (см. Учебное пособие, «Метод прямой проверки в декартовых

координатах». Примеры: класс 2):

$$\|\alpha_{ij}\| = \begin{vmatrix} \alpha_{11} & 0 & \alpha_{13} \\ 0 & \alpha_{22} & 0 \\ \alpha_{13} & 0 & \alpha_{33} \end{vmatrix}.$$

Диагональные элементы этого тензора нам заданы по условию задачи, а неизвестен только один -  $\alpha_{13}$ . Его надо найти. Коэффициент теплового расширения вдоль направления, составляющего угол в  $45^\circ$  с осями  $X_3$  и  $X_1$ , найдется из соотношения для определения величины свойства в заданном направлении (см. Часть I учебного методического пособия по данному курсу, стр.35). При этом следует иметь ввиду, что направление в  $45^\circ$  с осями  $X_3$  и  $X_1$  задается единичным вектором  $\bar{n}$  ( $\sqrt{2}/2, 0, \sqrt{2}/2$ ). Поэтому можно записать:

$$\begin{aligned} \alpha_n &= \alpha_{ij} \cdot n_i n_j = (\alpha_{11} \cdot n_1^2 + \alpha_{33} \cdot n_3^2 + 2\alpha_{13} \cdot n_1 n_3) = \\ &= (\sqrt{2}/2)^2 \cdot (\alpha_{11} + \alpha_{33} + 2\alpha_{13}) \end{aligned}$$

По условию задачи эта величина равна  $16 \cdot 10^{-6} \text{ град}^{-1}$ . Поэтому имеем уравнение для определения компоненты тензора  $\alpha_{13}$ :

$$\begin{aligned} 16 \cdot 10^{-6} &= \frac{1}{2}(\alpha_{11} + \alpha_{33} + 2\alpha_{13}); \\ \alpha_{13} &= 16 \cdot 10^{-6} - \frac{1}{2}(\alpha_{11} + \alpha_{33}). \end{aligned}$$

Отсюда находим:  $\alpha_{13} = -7,5 \cdot 10^{-6} \text{ град}^{-1}$ .

Следовательно, тензор теплового расширения этого кристалла в системе координат  $X_1, X_2, X_3$  имеет вид

$$\|\alpha_{ij}\| = \begin{vmatrix} 15 & 0 & -7.5 \\ 0 & 41 & 0 \\ -7.5 & 0 & 32 \end{vmatrix} \cdot 10^{-6} \text{ град}^{-1}.$$

Найдем главные коэффициенты теплового расширения - собственные

значения тензора теплового расширения. Для этого требуется решить характеристическое уравнение, которое будет иметь вид:

$$\begin{vmatrix} 15 - \lambda & 0 & -7.5 \\ 0 & 41 - \lambda & 0 \\ -7.5 & 0 & 32 - \lambda \end{vmatrix} = 0.$$

Это характеристическое уравнение может быть представлено в виде произведения двух сомножителей, поскольку данный определитель можно разложить по минорам, вычеркнув второй столбец и вторую строку (взято из курса «Линейная алгебра» как известный способ вычисления определителей высокого порядка):

$$(41 - \lambda) \cdot \begin{vmatrix} 15 - \lambda & -7.5 \\ -7.5 & 32 - \lambda \end{vmatrix} = 0$$

Отсюда находим, что  $\lambda_1 = 41$ . Далее, раскрываем и приравниваем к нулю второй сомножитель

$$(15 - \lambda) \cdot (32 - \lambda) - 7.5 \cdot 7.5 = 0.$$

Решая это квадратное уравнение относительно неизвестной величины  $\lambda$ , найдем два дополнительных корня:

$$\lambda_2 = 34.8, \quad \lambda_3 = 12.2.$$

Таким образом, главные коэффициенты теплового расширения равны:

$$\alpha_1 = 41 \cdot 10^{-6} \text{ град}^{-1}, \quad \alpha_2 = 34.8 \cdot 10^{-6} \text{ град}^{-1}, \quad \alpha_3 = 12.2 \cdot 10^{-6} \text{ град}^{-1}.$$

**Задача 4.** Тензор удельной электропроводности некоторого кристалла в некоторой системе координат имеет вид:



$$\|\sigma_{ij}\| = \begin{vmatrix} 25 & 0 & 0 \\ 0 & 7 & -3\sqrt{3} \\ 0 & -3\sqrt{3} & 13 \end{vmatrix} \cdot 10^{-7} \text{ Ом}^{-1} \cdot \text{м}^{-1}.$$

В каких направлениях относительно системы координат, в которой тензор  $\|\sigma_{ij}\|$  имеет приведенный в задаче вид, направление вектора плотности тока будет совпадать с направлением приложенного электрического поля?

**Решение.** Найти требуемые в задаче направления означает привести тензор к главным осям, т.е. записать его в системе координат, построенной на его собственных векторах. Таким образом, имеем типичную задачу по определению собственных векторов и собственных значений тензора второго ранга. Уравнение для определения собственных векторов и собственных значений тензора  $\|\sigma_{ij}\|$  имеет вид:

$$(\sigma_{ik} - \lambda \delta_{ik}) A_k = 0, \quad (1)$$

где  $\delta_{ik}$  – символ Кронекера;  $\lambda$  – собственное значение, константа;  $A_i$  –  $i$ -тая компонента  $A_i$  ( $i = 1, 2, 3$ ) собственного вектора  $A$ . В уравнении (1) индексы последовательно принимают значения 1, 2, 3. Поэтому оно представляет собой систему трех однородных линейных уравнений. Запишем эти уравнения в координатной (развернутой) форме. Для получения первого уравнения системы зафиксируем индекс  $i$ , положив его равным единице, и изменяем индекс  $k$  от единицы до трех. Затем полагаем значение индекса  $i=2$  и вновь изменяем индекс  $k$  от единицы до трех. Так получим второе уравнение системы. Третье уравнение получается при индексе  $i = 3$  и  $k = 1, 2, 3$ . В результате этих действий получим три уравнения с четырьмя неизвестными: неизвестно собственное значение  $\lambda$  и компоненты собственного вектора  $A$ , имеющего компоненты  $A_1, A_2, A_3$ :

$$\begin{cases} (\sigma_{11} - \lambda)A_1 + \sigma_{12}A_2 + \sigma_{13}A_3 = 0 \\ \sigma_{21}A_1 + (\sigma_{22} - \lambda)A_2 + \sigma_{23}A_3 = 0 \\ \sigma_{31}A_1 + \sigma_{32}A_2 + (\sigma_{33} - \lambda)A_3 = 0 \end{cases} . \quad (2)$$

Так выглядит в координатной форме система уравнений (1), если сгруппировать одинаковые члены. Эта однородная система служит для определения  $A_1$ ,  $A_2$ , и  $A_3$ . При этом отыскивается отличное от нуля (нетривиальное) решение этой системы.

Как известно, однородная система имеет нетривиальное решение только в том случае, если определитель ее равен нулю, т. е.

$$\begin{vmatrix} \sigma_{11} - \lambda & \sigma_{12} & \sigma_{13} \\ \sigma_{21} & \sigma_{22} - \lambda & \sigma_{23} \\ \sigma_{31} & \sigma_{32} & \sigma_{33} - \lambda \end{vmatrix} = 0 . \quad (3)$$

Это кубическое уравнение называется характеристическим уравнением тензора. Три его корня  $\lambda_1$ ,  $\lambda_2$ ,  $\lambda_3$  дают три возможных значения, при которых приведенная выше система уравнений имеет отличное от нуля решение. Каждый из корней определяет собственный вектор тензора  $\|\sigma_{ij}\|$ .

Характеристическое уравнение (3) для нашего случая будет иметь вид:

$$(25 - \lambda)[(7 - \lambda)(13 - \lambda) - 27] = 0.$$

Как нетрудно видеть, оно распадается на два независимых уравнения:

$$\lambda - 25 = 0 \quad \text{и} \quad (7 - \lambda) \cdot (13 - \lambda) - 27 = 0$$

Первое уравнение дает собственное значение:  $\lambda_1 = 25$ . Два других собственных значения находятся из квадратного уравнения

$$\lambda^2 - 20\lambda + 64 = 0,$$

решения которого таковы:

$$\lambda_{2,3} = 10 \pm \sqrt{100 - 64} = 10 \pm 6,$$

Таким образом, собственные значения тензора найдены:

$$\lambda_1 = 25, \quad \lambda_2 = 16, \quad \lambda_3 = 4.$$

Значения диагональных компонент тензора электропроводности в собственной системе координат равны собственным значениям. Поэтому можно записать, что (в единицах  $\text{Ом}^{-1} \cdot \text{м}^{-1}$ )

$$\sigma_1 = 25 \cdot 10^{-7}, \quad \sigma_2 = 16 \cdot 10^{-7}, \quad \sigma_3 = 4 \cdot 10^{-7}.$$

Найдем теперь направления главных осей тензора  $\sigma_{ij}$  относительно исходной системы координат. Пусть  $A^{(1)}, A^{(2)}, A^{(3)}$  – собственные векторы тензора. Обозначим через  $A_1^{(1)}, A_2^{(1)}, A_3^{(1)}$  компоненты вектора  $A^{(1)}$ . Для нахождения этих компонент подставим в систему линейных уравнений (2) первое собственное значение  $\lambda_1 = 25$  и вместо  $A_k$  –  $A_1^{(1)}, A_2^{(1)}, A_3^{(1)}$ . Тогда получим:

$$\begin{cases} 25A_1^{(1)} + 0 \cdot A_2^{(1)} + 0 \cdot A_3^{(1)} = 25A_1^{(1)} \\ 0 \cdot A_1^{(1)} + 7A_2^{(1)} - 3\sqrt{3}A_3^{(1)} = 25A_1^{(1)} \\ 0 \cdot A_1^{(1)} - 3\sqrt{3}A_2^{(1)} + 13A_3^{(1)} = 25A_1^{(1)} \end{cases}.$$

Первое уравнение этой системы дает, что  $A_1^{(1)}, A_2^{(1)}$  и  $A_3^{(1)}$  могут быть любыми числами, т.к. в уравнении они умножаются на нули. Второе и третье уравнения дают

$$\begin{cases} -18A_2^{(1)} - 3\sqrt{3}A_3^{(1)} = 0 \\ -3\sqrt{3}A_2^{(1)} - 12A_3^{(1)} = 0 \end{cases}.$$

Выразим из первого уравнения системы  $A_2^{(1)}$ :

$$A_2^{(1)} = -\frac{3\sqrt{3}}{18} A_3^{(1)}.$$

Подставим это выражение во второе уравнение системы, тогда

$$3\sqrt{3} \cdot \frac{3\sqrt{3}}{18} A_3^{(1)} - 12A_3^{(1)} = 0.$$

Единственным решением этой системы является следующее:  $A_2^{(1)} = 0$  и  $A_3^{(1)} = 0$ . Таким образом, для первого собственного значения получаем, что собственный вектор имеет компонент:  $A_1^{(1)}$  – любое,  $A_2^{(1)}$  и  $A_3^{(1)}$  равны нулю. Однако собственные вектора всегда имеют единичную длину, поэтому из условия

$$\sqrt{(A_1^{(1)})^2 + (A_2^{(1)})^2 + (A_3^{(1)})^2} = 1$$

найдем, что  $A_1^{(1)} = \pm 1$ .

Поступая аналогичным образом с собственными значениями  $\lambda_2$  и  $\lambda_3$ , можно получить, что два других собственных вектора имеют компоненты

$$A_1^{(2)} = 0, \quad A_2^{(2)} = +1/2, \quad A_3^{(2)} = -\sqrt{3}/2,$$

$$A_1^{(3)} = 0, \quad A_2^{(3)} = \sqrt{3}/2, \quad A_3^{(3)} = 1/2.$$

Таблица направляющих косинусов, задающая ориентацию главных осей тензора  $\|\sigma_{ij}\|$  относительно исходных осей, имеет следующий вид:

Оси	$X_1$	$X_2$	$X_3$
$X_1'$	1	0	0
$X_2'$	0	+1/2	$-\sqrt{3}/2$
$X_3'$	0	$\sqrt{3}/2$	1/2

**Задача 5.** Напряженное состояние кристалла кварца в кристаллофизической системе координат задается следующим образом:  $\sigma_{11} = 10 \text{ Н/см}^2$ ;

$$\sigma_{22} = 20 \text{ Н/см}^2; \sigma_{33} = 30 \text{ Н/см}^2; \sigma_{12} = -5 \text{ Н/см}^2.$$

Определить величину экстремальных нормальных напряжений, а также ориентацию плоскости, испытывающей максимальное и минимальное напряжение.

**Решение.** Данная задача является типичной по определению собственных векторов и собственных значений тензора. Согласно условиям задачи, тензор напряжений имеет следующий вид:

$$\|\sigma_{ij}\| = \begin{vmatrix} 10 & -5 & 0 \\ -5 & 20 & 0 \\ 0 & 0 & 30 \end{vmatrix}$$

Для нахождения экстремальных значений нормальных напряжений необходимо определить главные напряжения, т.е. найти собственные значения тензора  $\|\sigma'_{ij}\|$ . Одно из главных значений напряжений определяется сразу из вида тензора  $\sigma_1 = 30 \text{ Н/см}^2$  (см. Задачу 4).

Определим главные напряжения  $\sigma_2$  и  $\sigma_3$ . Для этого надо вычислить оставшийся от характеристического уравнения минор:

$$\begin{vmatrix} 10 - \sigma & -5 \\ -5 & 20 - \sigma \end{vmatrix} = 0.$$

Вычислим этот определитель обычным способом:

$$(10 - \sigma)(20 - \sigma) - 25 = 0; \quad 200 - 20\sigma - 10\sigma + \sigma^2 - 25 = 0$$

или:

$$\sigma^2 - 30\sigma + 175 = 0; \quad \sigma_{2,3} = 15 \pm \sqrt{225 - 175}.$$

$$\sigma_{2,3} = 15 \pm \sqrt{50} \approx 15 \pm 7.1.$$

Отсюда найдем корни квадратного уравнения:

$$\sigma_2 = 22.1 \text{ Н / см}^2 ,$$

$$\sigma_3 = 7.9 \text{ Н / см}^2 .$$

Сравним между собой численные значения собственных значений:  $\sigma_1 = 30 \text{ Н / см}^2$  ,  $\sigma_2 = 22.1 \text{ Н / см}^2$  ;  $\sigma_3 = 7.9 \text{ Н / см}^2$  . Из сравнения следует ответ на первый вопрос задачи: максимальная величина нормального (т.е. перпендикулярного поверхности) напряжения равна  $30 \text{ Н / см}^2$  , а минимальная –  $7.9 \text{ Н / см}^2$  .

Чтобы ответить на второй вопрос задачи, необходимо найти направляющие косинусы главных осей относительно исходной кристаллографической системы. Для этого требуется решить систему уравнений, подставляя в неё найденные собственные значения:

$$\begin{cases} (10 - \sigma_1)n_1^{(1)} - 5n_2^{(1)} = 0; \\ -5n_1^{(1)} + (20 - \sigma_1)n_2^{(1)} = 0; \\ (30 - \sigma_1)n_3^{(1)} = 0. \end{cases} \quad (1)$$

I. Рассуждая аналогично описанному в задаче 4, получим, что при собственном значении  $\sigma_3 = 30$  компоненты собственного вектора будут иметь следующие значения:

$$n_3^{(1)} \neq 0, \quad n_2^{(1)} = 0, \quad n_1^{(1)} = 0,$$

а поскольку по определению собственный вектор имеет единичную длину  $|\vec{n}| = 1$ , то  $n_3^{(1)} = 1$ .

Таким образом, компоненты первого собственного вектора таковы:

$$n_1^{(1)} = 0; \quad n_2^{(1)} = 0; \quad n_3^{(1)} = 1.$$

II. Для второго собственного значения тензора  $\sigma_2 = 22.1$  из последнего уравнения системы (1) найдем, что произведение двух сомножителей может быть равно нулю, если один из множителей равен нулю, т.к. второй равен  $30 - 22.1 = 7.9$ . Таким образом приходим к выводу, что  $n_3^{(2)} = 0$ . Остается решить систему и найти две другие компоненты вектора. Для этого рассмотрим два других уравнения системы (1):

$$\begin{cases} -12.1n_1^{(2)} - 5n_2^{(2)} = 0; \\ -5n_1^{(2)} - 2.1n_2^{(2)} = 0; \end{cases}$$

Из первого уравнения этой системы получим:

$$n_2^{(2)} = -\frac{12.1}{5}n_1^{(2)}.$$

Если подставить это выражение во второе уравнение, то получим  $n_1^{(2)} = n_2^{(2)} = 0$ . Тривиальное решение нас не устраивает, поэтому для отыскания ненулевого решения используем условие нормировки собственного вектора:

$$n_1^{(2)2} + n_2^{(2)2} + n_3^{(2)2} = 1;$$

в которое подставим выражение для  $n_2^{(2)}$ . После преобразований получим:

$$n_1^{(2)2} + \left(\frac{12.1}{5}\right)^2 n_1^{(2)2} = 1;$$

$$n_1^{(2)2} \left(1 + \left(\frac{12.1}{5}\right)^2\right) = 1.$$

Отсюда имеем:

$$\begin{cases} n_1^{(2)} = \frac{1}{\sqrt{1+(12.1/5)^2}}; \\ n_2^{(2)} = -\frac{12.1}{5} \cdot \frac{1}{\sqrt{1+(12.1/5)^2}}; \\ n_3^{(2)} = 0. \end{cases}$$

Таковы координаты второго собственного вектора тензора.

III. Для третьего собственного значения  $\sigma_3 = 7.9$  из системы (1) имеем :

$$n_3^{(3)} = 0$$

и

$$\begin{cases} 2.1n_1^{(3)} - 5n_2^{(3)} = 0; \\ -5n_1^{(2)} + 12.1n_2^{(2)} = 0; \end{cases}$$

Из второго уравнения этой системы выразим одну компоненту собственного вектора через другую и воспользуемся условием нормировки вектора:

$$\begin{aligned} n_2^{(3)} &= n_1^{(3)} \cdot \left(\frac{2.1}{5}\right); \\ n_1^{(3)2} + n_2^{(3)2} &= n_1^{(3)2} + n_1^{(3)2} \left(\frac{2.1}{5}\right)^2 = 1; \\ n_1^{(3)} &= 1/\sqrt{1+(2.1/5)^2} = 0.92; \\ n_2^{(3)} &= \frac{(2.1/5)}{\sqrt{1+(2.1/5)^2}} = 0.39. \end{aligned}$$

Окончательно компоненты третьего собственного вектора равны следующим значениям

$$n_1^{(3)} = 0.92; \quad n_2^{(3)} = 0.39; \quad n_3^{(3)} = 0.$$

Таким образом, экстремальными значениями нормальных напряжений



будут следующие собственные значения:  $30 \text{ Н/см}^2$  и  $7.9 \text{ Н/см}^2$ . Ориентация плоскостей, испытывающих эти напряжения, задается нормальными к ним, равными собственным векторами тензора для соответствующих экстремальных значений:  $\bar{n}^{(1)}(0, 0, 1)$ ,  $\bar{n}^{(3)}(0.92, 0.39, 0)$ .

### 17.3. ВАРИАНТЫ ЗАДАНИЙ ПО ОПРЕДЕЛЕНИЮ ВЕЛИЧИНЫ ФИЗИЧЕСКОГО СВОЙСТВА, ОПИСЫВАЕМОГО ТЕНЗОРОМ ВТОРОГО РАНГА, ДЛЯ КОНТРОЛЬНОЙ РАБОТЫ № 2

1. Найти величину и направление вектора плотности тока в координатной системе  $X_1 X_2 X_3$ , возникающего в кристаллической пластине площадью  $S$  и толщиной  $d$  под действием поля  $E = 150 \text{ В/см}$ , приложенного в направлении  $[1/2, \sqrt{3}/2, 0]$ , если тензор удельной электропроводности кристалла в этой системе координат имеет вид ( $\text{Ом}^{-1} \cdot \text{см}^{-1}$ ):

$$\|\sigma_{ij}\| = \begin{vmatrix} 9 & -2 & 8 \\ -2 & 16 & 0 \\ 8 & 0 & 25 \end{vmatrix} \cdot 10^{-7}.$$

2. Найти величину и направление вектора плотности тока в координатной системе  $X_1 X_2 X_3$ , возникающего в кристаллической пластине площадью  $S$  и толщиной  $d$  под действием поля  $E = 150 \text{ В/см}$ , приложенного в направлении  $[\sqrt{3}/2, 1/2, 0]$ , если тензор удельной электропроводности кристалла в этой системе координат имеет вид ( $\text{Ом}^{-1} \cdot \text{см}^{-1}$ ):

$$\|\sigma_{ij}\| = \begin{vmatrix} 9 & -2 & 8 \\ -2 & 16 & 0 \\ 8 & 0 & 25 \end{vmatrix} \cdot 10^{-7}.$$

3. Найти величину и направление вектора плотности тока в координатной системе  $X_1 X_2 X_3$ , возникающего в кристаллической пластине площадью  $S$  и

толщиной  $d$  под действием поля  $E = 100$  В/см, приложенного в направлении  $[1/2, \sqrt{3}/2, 0]$ , если тензор удельной электропроводности кристалла в этой системе координат имеет вид ( $\text{Ом}^{-1} \cdot \text{см}^{-1}$ ):

$$\|\sigma_{ij}\| = \begin{vmatrix} 9 & -2 & 8 \\ -2 & 16 & 0 \\ 8 & 0 & 25 \end{vmatrix} \cdot 10^{-7}.$$

4. Найти величину и направление вектора плотности тока в координатной системе  $X_1 X_2 X_3$ , возникающего в кристаллической пластине площадью  $S$  и толщиной  $d$  под действием поля  $E = 100$  В/см, приложенного в направлении  $[\sqrt{3}/2, 1/2, 0]$ , если тензор удельной электропроводности кристалла в этой системе координат имеет вид ( $\text{Ом}^{-1} \cdot \text{см}^{-1}$ ):

$$\|\sigma_{ij}\| = \begin{vmatrix} 9 & -2 & 8 \\ -2 & 16 & 0 \\ 8 & 0 & 25 \end{vmatrix} \cdot 10^{-7}.$$

5. Найти величину и направление вектора плотности тока в координатной системе  $X_1 X_2 X_3$ , возникающего в кристаллической пластине площадью  $S$  и толщиной  $d$  под действием поля  $E = 150$  В/см, приложенного в направлении  $[\sqrt{2}/2, 0, \sqrt{2}/2]$ , если тензор удельной электропроводности кристалла в этой системе координат имеет вид ( $\text{Ом}^{-1} \cdot \text{см}^{-1}$ ):

$$\|\sigma_{ij}\| = \begin{vmatrix} 9 & -2 & 8 \\ -2 & 16 & 0 \\ 8 & 0 & 25 \end{vmatrix} \cdot 10^{-7}.$$

6. Найти величину и направление вектора плотности тока в координатной системе  $X_1 X_2 X_3$ , возникающего в кристаллической пластине площадью  $S$  и толщиной  $d$  под действием поля  $E = 100$  В/см, приложенного в направлении  $[1/2, 0, \sqrt{3}/2]$ , если тензор удельной электропроводности кристалла в этой

системе координат имеет вид ( $\text{Ом}^{-1} \cdot \text{см}^{-1}$ ):

$$\|\sigma_{ij}\| = \begin{vmatrix} 18 & -5 & 10 \\ -5 & 16 & 0 \\ 10 & 0 & 25 \end{vmatrix} \cdot 10^{-7}.$$

7. Найти величину и направление вектора плотности тока в координатной системе  $X_1 X_2 X_3$ , возникающего в кристаллической пластине площадью  $S$  и толщиной  $d$  под действием поля  $E = 100 \text{ В/см}$ , приложенного в направлении  $[\sqrt{3}/2, 0, 1/2]$  если тензор удельной электропроводности кристалла в этой системе координат имеет вид ( $\text{Ом}^{-1} \cdot \text{см}^{-1}$ ):

$$\|\sigma_{ij}\| = \begin{vmatrix} 18 & -5 & 10 \\ -5 & 16 & 0 \\ 10 & 0 & 25 \end{vmatrix} \cdot 10^{-7}.$$

8. Найти величину и направление вектора плотности тока в координатной системе  $X_1 X_2 X_3$ , возникающего в кристаллической пластине площадью  $S$  и толщиной  $d$  под действием поля  $E = 100 \text{ В/см}$ , приложенного в направлении  $[0, \sqrt{3}/2, 1/2]$  если тензор удельной электропроводности кристалла в этой системе координат имеет вид ( $\text{Ом}^{-1} \cdot \text{см}^{-1}$ ):

$$\|\sigma_{ij}\| = \begin{vmatrix} 18 & -5 & 10 \\ -5 & 16 & 0 \\ 10 & 0 & 25 \end{vmatrix} \cdot 10^{-7}.$$

9. Найти величину и направление вектора плотности тока в координатной системе  $X_1 X_2 X_3$ , возникающего в кристаллической пластине площадью  $S$  и толщиной  $d$  под действием поля  $E = 100 \text{ В/см}$ , приложенного в направлении  $[0, 1/2, \sqrt{3}/2]$ , если тензор удельной электропроводности кристалла в этой системе координат имеет вид ( $\text{Ом}^{-1} \cdot \text{см}^{-1}$ ):

$$\|\sigma_{ij}\| = \begin{vmatrix} 18 & -5 & 10 \\ -5 & 16 & 0 \\ 10 & 0 & 25 \end{vmatrix} \cdot 10^{-7}.$$

10. Найти величину и направление вектора плотности тока в координатной системе  $X_1 X_2 X_3$ , возникающего в кристаллической пластине площадью  $S$  и толщиной  $d$  под действием поля  $E = 150$  В/см, приложенного в направлении  $[0, \sqrt{3}/2, 1/2]$ , если тензор удельной электропроводности кристалла в этой системе координат имеет вид ( $\text{Ом}^{-1} \cdot \text{см}^{-1}$ ):

$$\|\sigma_{ij}\| = \begin{vmatrix} 18 & -5 & 10 \\ -5 & 16 & 0 \\ 10 & 0 & 25 \end{vmatrix} \cdot 10^{-7}.$$

11. К кристаллической пластине  $XY$  - среза (это срез перпендикулярно плоскостной диагонали, проходящей в плоскости  $XOY$  под углом  $45^0$  к осям  $X$  и  $Y$ ) приложили одноосное механическое напряжение сжатия  $t$  в направлении нормали к ее рабочим граням. Как будет выглядеть тензор напряжений в кристаллофизической системе координат.

12. К кристаллической пластине  $XZ$  - среза (это срез перпендикулярно плоскостной диагонали, проходящей в плоскости  $XOZ$  под углом  $45^0$  к осям  $X$  и  $Z$ ) приложили одноосное механическое напряжение сжатия  $t$  в направлении нормали к ее рабочим граням. Как будет выглядеть тензор напряжений в кристаллофизической системе координат.

13. К кристаллической пластине  $YZ$  - среза (это срез перпендикулярно плоскостной диагонали, проходящей в плоскости  $YOZ$  под углом  $45^0$  к осям  $Y$  и  $Z$ ) приложили одноосное механическое напряжение сжатия  $t$  в направлении нормали к ее рабочим граням. Как будет выглядеть тензор напряжений в кристаллофизической системе координат.

14. Найти величину и направление вектора плотности тока в координатной

системе  $X_1 X_2 X_3$ , возникающего в кристаллической пластине площадью  $S$  и толщиной  $d$  под действием поля  $E = 150$  В/см, приложенного в направлении  $[\sqrt{2}/2, \sqrt{2}/2, 0]$ , если тензор удельной электропроводности кристалла в этой системе координат имеет вид ( $\text{Ом}^{-1} \cdot \text{см}^{-1}$ ):

$$\|\sigma_{ij}\| = \begin{vmatrix} 18 & -5 & 10 \\ -5 & 16 & 10 \\ 10 & 10 & 50 \end{vmatrix} \cdot 10^{-7}.$$

15. Найти величину и направление вектора плотности тока в координатной системе  $X_1 X_2 X_3$ , возникающего в кристаллической пластине площадью  $S$  и толщиной  $d$  под действием поля  $E = 150$  В/см, приложенного в направлении  $[1/2, \sqrt{3}/2, 0]$ , если тензор удельной электропроводности кристалла в этой системе координат имеет вид ( $\text{Ом}^{-1} \cdot \text{см}^{-1}$ ):

$$\|\sigma_{ij}\| = \begin{vmatrix} 18 & -5 & 10 \\ -5 & 16 & 10 \\ 10 & 10 & 50 \end{vmatrix} \cdot 10^{-7}.$$

16. Найти величину и направление вектора плотности тока в координатной системе  $X_1 X_2 X_3$ , возникающего в кристаллической пластине площадью  $S$  и толщиной  $d$  под действием поля  $E = 100$  В/см, приложенного в направлении  $[0, 1/2, \sqrt{3}/2]$ , если тензор удельной электропроводности кристалла в этой системе координат имеет вид ( $\text{Ом}^{-1} \cdot \text{см}^{-1}$ ):

$$\|\sigma_{ij}\| = \begin{vmatrix} 18 & -5 & 10 \\ -5 & 16 & 10 \\ 10 & 10 & 50 \end{vmatrix} \cdot 10^{-7}.$$

17. Найти величину и направление вектора плотности тока в координатной системе  $X_1 X_2 X_3$ , возникающего в кристаллической пластине площадью  $S$  и толщиной  $d$  под действием поля  $E = 100$  В/см, приложенного в направлении

$[1/2, 0, \sqrt{3}/2]$ , если тензор удельной электропроводности кристалла в этой системе координат имеет вид ( $\text{Ом}^{-1} \cdot \text{см}^{-1}$ ):

$$\|\sigma_{ij}\| = \begin{vmatrix} 18 & -5 & 10 \\ -5 & 16 & 10 \\ 10 & 10 & 50 \end{vmatrix} \cdot 10^{-7}.$$

18. Найти величину и направление вектора плотности тока в координатной системе  $X_1 X_2 X_3$ , возникающего в кристаллической пластине площадью  $S$  и толщиной  $d$  под действием поля  $E = 100 \text{ В/см}$ , приложенного в направлении  $[\sqrt{2}/2, 0, \sqrt{2}/2]$ , если тензор удельной электропроводности кристалла в этой системе координат имеет вид ( $\text{Ом}^{-1} \cdot \text{см}^{-1}$ ):

$$\|\sigma_{ij}\| = \begin{vmatrix} 18 & -5 & 10 \\ -5 & 16 & 10 \\ 10 & 10 & 50 \end{vmatrix} \cdot 10^{-7}.$$

19. Найти величину и направление вектора плотности тока в координатной системе  $X_1 X_2 X_3$ , возникающего в кристаллической пластине площадью  $S$  и толщиной  $d$  под действием поля  $E = 100 \text{ В/см}$ , приложенного в направлении  $[0, \sqrt{2}/2, \sqrt{2}/2]$ , если тензор удельной электропроводности кристалла в этой системе координат имеет вид ( $\text{Ом}^{-1} \cdot \text{см}^{-1}$ ):

$$\|\sigma_{ij}\| = \begin{vmatrix} 18 & -5 & 10 \\ -5 & 16 & 10 \\ 10 & 10 & 50 \end{vmatrix} \cdot 10^{-7}.$$

20. Найти величину и направление вектора плотности тока в координатной системе  $X_1 X_2 X_3$ , возникающего в кристаллической пластине площадью  $S$  и толщиной  $d$  под действием поля  $E = 100 \text{ В/см}$ , приложенного в направлении  $[1/\sqrt{3}, 1/\sqrt{3}, 1/\sqrt{3}]$ , если тензор удельной электропроводности кристалла в этой системе координат имеет вид ( $\text{Ом}^{-1} \cdot \text{см}^{-1}$ ):

$$\|\sigma_{ij}\| = \begin{vmatrix} 18 & -5 & 10 \\ -5 & 16 & 10 \\ 10 & 10 & 50 \end{vmatrix} \cdot 10^{-7}.$$

**17.4. ВАРИАНТЫ ЗАДАНИЙ ПО ОПРЕДЕЛЕНИЮ СОБСТВЕННЫХ  
ВЕКТОРОВ И СОБСТВЕННЫХ ЗНАЧЕНИЙ  
ТЕНЗОРОВ ВТОРОГО РАНГА  
ДЛЯ КОНТРОЛЬНОЙ РАБОТЫ № 1**

1. Для моноклинного кристалла найдено, что величина коэффициента теплового расширения вдоль направления  $[010]$ , являющегося осью симметрии второго порядка, составляет  $41 \cdot 10^{-6} \text{ град}^{-1}$ . Следующие измерения были сделаны в плоскости, перпендикулярной этой оси. При этом оказалось, что величина коэффициента теплового расширения по двум взаимно перпендикулярным направлениям в плоскости равна  $64 \cdot 10^{-6}$  и  $30 \cdot 10^{-6} \text{ град}^{-1}$ , а вдоль направления, составляющего угол в  $45^\circ$  с указанными направлениями, составила  $32 \cdot 10^{-6} \text{ град}^{-1}$ . Определить коэффициенты тензора  $\|\alpha_{ij}\|$  в стандартной установке, а также значения его главных коэффициентов.

2. Для моноклинного кристалла найдено, что величина коэффициента теплового расширения вдоль направления  $[010]$ , являющегося осью симметрии второго порядка, составляет  $20.5 \cdot 10^{-6} \text{ град}^{-1}$ . Следующие измерения были сделаны в плоскости, перпендикулярной этому направлению. При этом оказалось, что величина коэффициента теплового расширения по двум взаимно перпендикулярным направлениям в плоскости равна  $16 \cdot 10^{-6}$  и  $7.5 \cdot 10^{-6} \text{ град}^{-1}$ , а вдоль направления, составляющего угол в  $45^\circ$  с указанными направлениями, составила  $8 \cdot 10^{-6} \text{ град}^{-1}$ . Определить коэффициенты тензора  $\|\alpha_{ij}\|$  в стандартной установке, а также значения его главных коэффициентов.

3. Для моноклинного кристалла найдено, что величина коэффициента

теплового расширения вдоль направления  $[010]$ , являющегося осью симметрии второго порядка, составляет  $4.1 \cdot 10^{-6} \text{ град}^{-1}$ . Следующие измерения были сделаны в плоскости, перпендикулярной этому направлению. При этом оказалось, что величина коэффициента теплового расширения по двум взаимно перпендикулярным направлениям в плоскости равна  $3.2 \cdot 10^{-6}$  и  $1.5 \cdot 10^{-6} \text{ град}^{-1}$ , а вдоль направления, составляющего угол в  $45^\circ$  с указанными направлениями, составила  $1.6 \cdot 10^{-6} \text{ град}^{-1}$ . Определить коэффициенты тензора  $\|\alpha_{ij}\|$  в стандартной установке, а также значения его главных коэффициентов.

4. Для моноклинного кристалла найдено, что величина коэффициента теплового расширения вдоль направления  $[001]$ , являющегося осью симметрии второго порядка, составляет  $41 \cdot 10^{-6} \text{ град}^{-1}$ . Следующие измерения были сделаны в плоскости, перпендикулярной этому направлению. При этом оказалось, что величина коэффициента теплового расширения по двум взаимно перпендикулярным направлениям в плоскости равна  $32 \cdot 10^{-6}$  и  $15 \cdot 10^{-6} \text{ град}^{-1}$ , а вдоль направления, составляющего угол в  $45^\circ$  с указанными направлениями, составила  $16 \cdot 10^{-6} \text{ град}^{-1}$ . Определить коэффициенты тензора  $\|\alpha_{ij}\|$  в стандартной установке, а также значения его главных коэффициентов.

5. Для моноклинного кристалла найдено, что величина коэффициента теплового расширения вдоль направления  $[100]$ , являющегося осью симметрии второго порядка, составляет  $41 \cdot 10^{-6} \text{ град}^{-1}$ . Следующие измерения были сделаны в плоскости, перпендикулярной этому направлению. При этом оказалось, что величина коэффициента теплового расширения по двум взаимно перпендикулярным направлениям в плоскости равна  $32 \cdot 10^{-6}$  и  $15 \cdot 10^{-6} \text{ град}^{-1}$ , а вдоль направления, составляющего угол в  $45^\circ$  с указанными направлениями, составила  $16 \cdot 10^{-6} \text{ град}^{-1}$ . Определить коэффициенты тензора  $\|\alpha_{ij}\|$  в стандартной установке, а также значения его главных коэффициентов.



6. Электропроводность кристалла кварца в кристаллофизической системе координат задается следующим образом ( $\text{Ом}^{-1} \cdot \text{см}^{-1}$ ):  $\sigma_{11} = 10 \cdot 10^{-7}$ ,  $\sigma_{22} = 20 \cdot 10^{-7}$ ,  $\sigma_{33} = 30 \cdot 10^{-7}$ ,  $\sigma_{12} = -5 \cdot 10^{-7}$ . Определить величину экстремальных значений электропроводности, а также ориентацию плоскостей, перпендикулярно которым электропроводность принимает максимальное и минимальное значение.

7. Электропроводность кристалла кварца в кристаллофизической системе координат задается следующим образом ( $\text{Ом}^{-1} \cdot \text{см}^{-1}$ ):  $\sigma_{11} = 5 \cdot 10^{-7}$ ,  $\sigma_{22} = 10 \cdot 10^{-7}$ ,  $\sigma_{33} = 15 \cdot 10^{-7}$ ,  $\sigma_{12} = -2.5 \cdot 10^{-7}$ . Определить величину экстремальных значений электропроводности, а также ориентацию плоскостей, перпендикулярно которым электропроводность принимает максимальное и минимальное значение.

8. Электропроводность кристалла кварца в кристаллофизической системе координат задается следующим образом ( $\text{Ом}^{-1} \cdot \text{см}^{-1}$ ):  $\sigma_{11} = 1 \cdot 10^{-7}$ ,  $\sigma_{22} = 2 \cdot 10^{-7}$ ,  $\sigma_{33} = 3 \cdot 10^{-7}$ ,  $\sigma_{12} = -0.5 \cdot 10^{-7}$ . Определить величину экстремальных значений электропроводности, а также ориентацию плоскостей, перпендикулярно которым электропроводность принимает максимальное и минимальное значение.

9. Электропроводность кристалла кварца в кристаллофизической системе координат задается следующим образом ( $\text{Ом}^{-1} \cdot \text{см}^{-1}$ ):  $\sigma_{11} = 2 \cdot 10^{-7}$ ,  $\sigma_{22} = 4 \cdot 10^{-7}$ ,  $\sigma_{33} = 6 \cdot 10^{-7}$ ,  $\sigma_{12} = -1 \cdot 10^{-7}$ . Определить величину экстремальных значений электропроводности, а также ориентацию плоскостей, перпендикулярно которым электропроводность принимает максимальное и минимальное значение.

10. Электропроводность кристалла кварца в кристаллофизической

системе координат задается следующим образом ( $\text{Ом}^{-1} \cdot \text{см}^{-1}$ ):

$$\sigma_{11} = 3.3 \cdot 10^{-7}, \quad \sigma_{22} = 6.9 \cdot 10^{-7}, \quad \sigma_{33} = 10 \cdot 10^{-7}, \quad \sigma_{12} = -1.7 \cdot 10^{-7}.$$

Определить величину экстремальных значений электропроводности, а также ориентацию плоскостей, перпендикулярно которым электропроводность принимает максимальное и минимальное значение.

11. Как следует вырезать пластинку из кристалла, чтобы при нагревании её толщина изменялась максимально, если известно, что тензор линейного расширения кристалла в системе координат  $X_1, X_2, X_3$  имеет вид:

$$\begin{vmatrix} 10 & -5 & 0 \\ -5 & 20 & 0 \\ 0 & 0 & 80 \end{vmatrix} \cdot 10^{-6} \text{ град}^{-1}.$$

12. Как следует вырезать пластинку из кристалла, чтобы при нагревании её толщина изменялась минимально, если известно, что тензор линейного расширения кристалла в системе координат  $X_1, X_2, X_3$  имеет вид:

$$\begin{vmatrix} 10 & -5 & 0 \\ -5 & 20 & 0 \\ 0 & 0 & 80 \end{vmatrix} \cdot 10^{-6} \text{ град}^{-1}.$$

13. Как следует вырезать пластинку из кристалла, чтобы при нагревании её площадь изменялась максимально, если известно, что тензор линейного расширения кристалла в системе координат  $X_1, X_2, X_3$  имеет вид:

$$\begin{vmatrix} 10 & -5 & 0 \\ -5 & 20 & 0 \\ 0 & 0 & 80 \end{vmatrix} \cdot 10^{-6} \text{ град}^{-1}.$$

14. Как следует вырезать пластинку из кристалла, чтобы при нагревании её площадь изменялась минимально, если известно, что тензор линейного расширения кристалла в системе координат  $X_1, X_2, X_3$  имеет вид:

$$\begin{vmatrix} 10 & -5 & 0 \\ -5 & 20 & 0 \\ 0 & 0 & 80 \end{vmatrix} \cdot 10^{-6} \text{ град}^{-1} .$$

15. Как следует вырезать пластинку из кристалла, чтобы изготовленный на её основе плоский конденсатор имел максимальную емкость, если известно, что тензор диэлектрической проницаемости кристалла в системе координат  $X_1, X_2, X_3$  имеет вид:

$$\begin{vmatrix} 10 & 5 & 0 \\ 5 & 20 & 0 \\ 0 & 0 & 30 \end{vmatrix} \cdot 10^{-11} \text{ Ф} \cdot \text{м}^{-1} .$$

16. Как следует вырезать пластинку из кристалла, чтобы изготовленный на её основе плоский конденсатор имел минимальную емкость, если известно, что тензор диэлектрической проницаемости кристалла в системе координат  $X_1, X_2, X_3$  имеет вид:

$$\begin{vmatrix} 10 & 5 & 0 \\ 5 & 20 & 0 \\ 0 & 0 & 30 \end{vmatrix} \cdot 10^{-11} \text{ Ф} \cdot \text{м}^{-1} .$$

17. Как следует вырезать цилиндр из кристалла, чтобы изготовленный на её основе цилиндрический резистор имел минимальное сопротивление, если известно, что тензор электропроводности кристалла в системе координат  $X_1, X_2, X_3$  имеет вид:

$$\|\sigma_{ij}\| = \begin{vmatrix} 18 & 0 & 10 \\ 0 & 16 & 0 \\ 10 & 0 & 25 \end{vmatrix} \cdot 10^{-7} \text{ Ом}^{-1} \cdot \text{м}^{-1} .$$

18. Как следует вырезать цилиндр из кристалла, чтобы изготовленный на её основе цилиндрический резистор имел максимальное сопротивление, если известно, что тензор электропроводности кристалла в системе координат  $X_1, X_2, X_3$  имеет вид:

$$\|\sigma_{ij}\| = \begin{vmatrix} 18 & 0 & 10 \\ 0 & 16 & 0 \\ 10 & 0 & 25 \end{vmatrix} \cdot 10^{-7} \text{ Ом}^{-1} \cdot \text{м}^{-1}.$$

19. Как следует вырезать параллелепипед из кристалла, чтобы изготовленный на её основе теплоизолятор имел максимальное температурное сопротивление, если известно, что тензор температуропроводности кристалла в системе координат  $X_1, X_2, X_3$  имеет вид (в безразмерных единицах):

$$\|k_{ij}\| = \begin{vmatrix} 9 & 0 & 5 \\ 0 & 8 & 0 \\ 5 & 0 & 12.5 \end{vmatrix} \cdot 10^{-7}.$$

20. Как следует вырезать параллелепипед из кристалла, чтобы изготовленная на её основе теплопередающая прокладка имела минимальное температурное сопротивление, если известно, что тензор температуропроводности кристалла в системе координат  $X_1, X_2, X_3$  имеет вид (в безразмерных единицах):

$$\|k_{ij}\| = \begin{vmatrix} 9 & 0 & 5 \\ 0 & 8 & 0 \\ 5 & 0 & 12.5 \end{vmatrix} \cdot 10^{-7}.$$

## 18. ФИЗИЧЕСКИЕ СВОЙСТВА КРИСТАЛЛОВ, ОПИСЫВАЕМЫЕ ТЕНЗОРАМИ ТРЕТЬЕГО РАНГА

### 18.1. КРАТКОЕ ИЗЛОЖЕНИЕ ТЕОРИИ

Тензорами третьего ранга в кристаллах описываются прямой и обратный пьезоэффекты, линейный электрооптический эффект, прямой и обратный пьезомагнитный эффекты, электрогирация и т.д. В настоящее время это один из важных классов физических явлений, используемых в электронном приборостроении и научных исследованиях. Напомним, какими способами в задачах кристаллофизики могут быть введены полярные и аксиальные тензоры третьего ранга. При этом следует иметь в виду, что в линейном уравнении, описывающем следствие  $S$  физического воздействия на кристалл  $W$

$$S = \hat{T} \cdot W, \quad (1)$$

ранг тензора  $S$  – левой части выражения (1), обязательно равен рангу правой части (1), представляющему собой свертку (сумму компонент тензоров по одинаковым индексам) тензоров физического свойства  $\hat{T}$  и воздействия  $W$  и потому равному разности рангов тензоров  $\hat{T}$  и  $W$ .

**Полярные тензоры.** Полярные тензоры третьего ранга образуются тогда, когда в причинно-следственной связи, описываемой линейной зависимостью вида (1), и причина, и следствие одновременно являются или полярными, или аксиальными тензорами нулевого, первого или второго ранга. Ранг вводимого в рассмотрение тензора равен сумме рангов тензоров, описывающих причину ( $r_1$ ) и следствие ( $r_2$ ):  $R = r_1 + r_2$ . Рассмотрим способы введения полярных тензоров подробнее.

1. Если на кристалл действует внешняя причина, описываемая

полярным вектором  $\bar{P}$ , а регистрируется полярная величина, описываемая полярным тензором второго ранга  $\hat{S}$ , то при наличии между причиной и следствием линейной зависимости  $\hat{S} = \hat{T} \cdot \bar{P}$  коэффициенты этой зависимости образуют полярный тензор третьего ранга  $\hat{T}$ .

*Пример:* при воздействии на кристалл электрического поля  $\bar{E}$  в нем возникает деформация  $\hat{\varepsilon}$ , так что  $\hat{\varepsilon} = \hat{\pi} \cdot \bar{E}$ . Согласно описанному выше, тензор третьего ранга  $\hat{\pi}$  является полярным тензором.

2. Если на кристалл действует внешняя причина, описываемая полярным тензором второго ранга  $\hat{\sigma}$ , а регистрируется полярная величина, описываемая полярным вектором  $\bar{S}$ , то при наличии между причиной и следствием линейной зависимости  $\bar{S} = \hat{T} \cdot \bar{P}$  коэффициенты этой зависимости образуют полярный тензор третьего ранга  $\hat{T}$ .

*Пример:* при деформации кристалла  $\hat{\varepsilon}$  в нем возникает электрическое поле  $\bar{E}$ , так что  $\bar{E} = \hat{g} \cdot \hat{\varepsilon}$ . Согласно описанному выше, тензор третьего ранга  $\hat{g}$  является полярным тензором.

3. Если причина  $P$  и следствие  $S$  описываются аксиальными векторами первого и второго ранга, тензор  $\hat{T}$  по (1) будет также полярным тензором третьего ранга.

*Пример:* при воздействии на кристалл магнитного поля  $\overset{\circ}{H}$  в нем возникает деформация, описываемая аксиальным тензором второго ранга  $\overset{\circ}{\varepsilon}$ , так что  $\overset{\circ}{\varepsilon} = \overset{\circ}{\hat{\lambda}} \cdot \overset{\circ}{H}$ . Согласно изложенному, тензор третьего ранга  $\overset{\circ}{\hat{\lambda}}$  представляет собой полярный тензор.

**Аксиальные тензоры.** Аксиальные тензоры третьего ранга образуются, если в причинно-следственной связи типа (1) либо причина, либо следствие

описывается аксиальным тензором нулевого, первого или второго ранга, а вторая величина является обязательно полярным тензором. Рассмотрим способы введения аксиальных тензоров подробнее.

1. Тензор  $\hat{T}$  будет аксиальным тензором третьего ранга, если одна из величин - причина  $P$  или следствие  $S$  - будет аксиальным тензором первого ранга, а вторая будет описываться полярным тензором второго ранга.

*Пример:* К кристаллу приложили магнитное поле  $H$ , в результате чего в нем возникла упругая деформация  $\hat{\varepsilon}$  и имеет место линейная связь между  $H$  и  $\hat{\varepsilon}$ :  $\hat{\varepsilon} = \hat{\eta} \cdot H$ . Тензор  $\hat{\eta}$  будет представлять собой аксиальный тензор третьего ранга.

2. Другой класс физических явлений, описываемых аксиальными тензорами третьего ранга, может быть введен, если в приведенных выражениях причиной считать аксиальный вектор, а следствие является полярным тензором второго ранга.

Из всей совокупности физических явлений, описываемых тензорами третьего ранга, рассмотрим только прямой и обратный пьезоэффекты.

**1. Прямой пьезоэффект.** Прямой пьезоэлектрический эффект включает в себя группу явлений, в которых механические напряжения или деформация вызывают в кристаллах прямо пропорциональную указанным величинам электрическую поляризацию (электрическое поле). При этом механические и электрические величины оказываются линейно связанными друг с другом.

Прямой пьезоэлектрический эффект описывают одним из уравнений:

$$\begin{aligned}
P_i &= d_{ijk} \cdot \sigma_{ik}, \\
P_i &= e_{ijk} \cdot \varepsilon_{jk}, \\
E_i &= -g_{ijk} \cdot \sigma_{jk}, \\
E_i &= -h_{ijk} \cdot \varepsilon_{jk} \quad (i, j, k = 1, 2, 3),
\end{aligned}$$

где  $P_i$  и  $E_i$  – компоненты вектора электрической поляризации и вектора напряженности электрического поля,  $\sigma_{jk}$  и  $\varepsilon_{jk}$  – соответственно компоненты тензора механических напряжений и тензора деформаций,  $d_{ijk}$ ,  $e_{ijk}$ ,  $g_{ijk}$ ,  $h_{ijk}$  – пьезоэлектрические коэффициенты, каждые из которых образуют тензоры третьего ранга. Это означает, что при переходе из координатной системы  $X_1, X_2, X_3$  в систему  $X'_1, X'_2, X'_3$  пьезоэлектрические коэффициенты, например, коэффициенты  $d_{ijk}$ , преобразуются по закону (см. Учебное пособие, стр.47)

$$d'_{qlm} = C_{qi} \cdot C_{lj} \cdot C_{mk} \cdot d_{ijk}.$$

Коэффициенты  $d_{ijk}$  называют пьезоэлектрическими коэффициентами или пьезомодулями.

*Число независимых пьезомодулей. Матричные обозначения.* Число компонент тензора третьего ранга равно двадцати семи ( $3^R = 3^3$ ), но в силу симметричности тензоров механических напряжений и деформаций

$$\sigma_{ij} = \sigma_{ji}, \quad \varepsilon_{ij} = \varepsilon_{ji}$$

**тензоры пьезоэлектрических коэффициентов оказываются симметричными относительно перестановок последних двух индексов, т. е.**

$$d_{ijk} = d_{ikj}.$$

Это уменьшает число независимых пьезоэлектрических коэффициентов до 18 и дает возможность записывать уравнения пьезоэлектрического эффекта в более короткой матричной форме. Для этой цели используются обозначения



Фохта, когда вводится один индекс вместо двух для компонент тензора:

$$\begin{bmatrix} \sigma_{11} & \sigma_{12} & \sigma_{13} \\ \sigma_{12} & \sigma_{22} & \sigma_{23} \\ \sigma_{13} & \sigma_{23} & \sigma_{33} \end{bmatrix} \rightarrow \begin{bmatrix} \sigma_1 & \sigma_6 & \sigma_5 \\ \sigma_6 & \sigma_2 & \sigma_4 \\ \sigma_5 & \sigma_4 & \sigma_3 \end{bmatrix},$$

а также для компонент тензора деформаций:

$$\begin{bmatrix} \varepsilon_{11} & \varepsilon_{12} & \varepsilon_{13} \\ \varepsilon_{12} & \varepsilon_{22} & \varepsilon_{23} \\ \varepsilon_{31} & \varepsilon_{23} & \varepsilon_{33} \end{bmatrix} \rightarrow \begin{bmatrix} \varepsilon_1 & \frac{1}{2}\varepsilon_6 & \frac{1}{2}\varepsilon_5 \\ \frac{1}{2}\varepsilon_6 & \varepsilon_2 & \frac{1}{2}\varepsilon_4 \\ \frac{1}{2}\varepsilon_5 & \frac{1}{2}\varepsilon_4 & \varepsilon_3 \end{bmatrix}.$$

Уравнения прямого пьезоэффекта в матричной записи принимают вид

$$P_i = d_{il} \cdot \sigma_l,$$

$$P_i = e_{il} \cdot \varepsilon_l,$$

$$E_i = -g_{il} \cdot \sigma_l,$$

$$E_i = -h_{il} \cdot \varepsilon_l (i = 1, 2, 3; l = 1, 2, \dots, 6) .$$

Коэффициенты  $d_{ib}$ ,  $e_{ib}$ ,  $g_{ib}$ ,  $h_{il}$  образуют матрицы, состоящие из трех строк и шести столбцов.

Пьезоэлектрические коэффициенты в тензорных и матричных обозначениях связаны соотношениями, например, для пьезомодулей  $d$ :

$$d_{ijk} = d_{in}, \quad \text{когда } n = 1, 2, 3, \quad i = 1, 2, 3;$$

$$2d_{ijk} = d_{in}, \quad \text{когда } n = 4, 5, 6, \quad i = 1, 2, 3 .$$

Следует иметь в виду, что при решении задач, требующем перехода от одной системы координат к другой, нужно пользоваться не матричной, а тензорной записью.

*Требования, налагаемые симметрией кристаллов.* Симметрия кристаллов накладывает ограничения на существование пьезоэлектрического эффекта и на вид матрицы пьезомодулей. Центросимметричные кристаллы не могут быть пьезоэлектриками. Вид  $(d_{ij})$  — матрицы нецентросимметричных кристаллов, не относящихся к тригональной и гексагональной системе,— может быть получен с помощью метода прямой проверки в декартовых координатах (см. Учебное пособие, стр. 57). Этот метод основан на том, что компоненты тензора третьего ранга преобразуются аналогично произведению трех соответствующих координат, а именно

$$x'_i x'_j x'_k = C_{il} C_{jm} C_{kn} x_l x_m x_n. \quad (2)$$

Так, например, если кристалл обладает осью симметрии второго порядка, параллельной оси  $X_3$ , то преобразование координат происходит следующим образом:

$$X_1 \rightarrow -X'_1, \quad X_2 \rightarrow -X'_2, \quad X_3 \rightarrow X'_3,$$

или в более компактной записи:

$$1 \rightarrow -1, \quad 2 \rightarrow -2, \quad 3 \rightarrow 3.$$

Для этого случая  $d_{122}$  преобразуется так:

$$d_{122} \rightarrow -d'_{122},$$

поскольку  $X_1 X_2^2 \rightarrow -X'_1 X'^2_2$ . Но так как ось второго порядка, параллельная оси  $X_3$ , является операцией симметрии, то пьезомодуль  $d_{122}$  при таком преобразовании координат должен оставаться тем же, т. е.

$$d_{122} = d'_{122}.$$

Эти соотношения могут одновременно выполняться в единственном случае, когда  $d_{122} = d'_{122} = 0$ . Следовательно, для кристалла, обладающего осью симметрии второго порядка, параллельной оси  $X_3$ , пьезомодуль  $d_{122}$  равен нулю.

Продельвая подобную операцию с каждым из восемнадцати независимых пьезомодулей, можно найти вид матрицы пьезомодулей для всех классов симметрии, кроме классов тригональной и гексагональной сингоний.

Формы матриц  $(d_{ij})$  для различных кристаллографических классов приведены в справочниках по кристаллофизике (см. Таблицу 3).

**2. Обратный пьезоэффект.** Обратный пьезоэлектрический эффект является термодинамическим следствием прямого пьезоэффекта. Физически проявление обратного пьезоэффекта таково: если пьезоэлектрический кристалл поместить в электрическое поле, то его размеры и, возможно, даже форма изменятся. В описании обратного пьезоэффекта участвуют те же пьезоэлектрические коэффициенты, что и в прямом. В зависимости от способа приложения электрического воздействия и метода регистрации возникающих в кристалле пьезоэлектрика механических изменений обратный пьезоэффект описывается одним из следующих уравнений:

$$\begin{aligned}\varepsilon_j &= d_{ij}E_i, \\ \varepsilon_j &= g_{ij}P_i, \\ \sigma_j &= -e_{ij}E_i, \\ \sigma_j &= -h_{ij}P_i,\end{aligned}$$

где  $d$ ,  $g$ ,  $h$ ,  $e$  с индексами - введенные ранее пьезоэлектрические коэффициенты.

В дополнение к пьезоэлектрическому эффекту (эффекту первого порядка), который обнаруживается только у определенных групп кристаллов,

все кристаллы обладают эффектом электрострикции (эффектом второго порядка), заключающемся в возникновении деформаций, пропорциональных квадрату приложенного электрического поля:

$$\varepsilon_{ij} = Q_{ijmn} E_m E_n .$$

Коэффициенты электрострикции  $Q_{ijmn}$  образуют тензор четвертого ранга.

*Зависимость пьезосвойств от ориентации.* Каждый пьезомодуль имеет определенный физический смысл и численную величину только в рассматриваемой системе координат, связанной с кристаллом. Если эта система является кристаллофизической, то пьезомодули называются основными.

В кристаллофизической системе координат в зависимости от симметрии кристалла некоторые пьезомодули обращаются в нуль.

С другой стороны, иногда удастся найти новую систему координат  $X'_1, X'_2, X'_3$ , относительно которой какой-либо пьезомодуль, отличный от нуля в кристаллофизической системе координат, в этой новой системе обращается в нуль. Одновременно могут появиться новые пьезомодули, которые имели нулевые значения в кристаллофизических осях.

Отсюда следует, что характер свойств кристаллической пластинки зависит от ее ориентации по отношению к кристаллофизическим осям. Вырезая пластинки, определенным образом ориентированные по отношению к кристаллофизическим осям, можно добиться появления новых пьезоэлектрических эффектов, которых нет в прямых срезах, и наоборот, надлежащим выбором среза некоторые эффекты можно устранить. Свойства пьезоэлектрических пластинок зависят также от способа нанесения электродов, от направления электрических полей и типа механических напряжений.

## 18.2. ПРИМЕРЫ РЕШЕНИЯ ЗАДАЧ ПО ОПРЕДЕЛЕНИЮ ФИЗИЧЕСКИХ СВОЙСТВ, ОПИСЫВАЕМЫХ ТЕНЗОРАМИ ТРЕТЬЕГО РАНГА

При решении задач в случае необходимости использовать Таблицу 2 (Стереографические проекции точечных групп симметрии) и Таблицу 3 (Формы матриц пьезомодулей кристаллов различных сингоний). Первая таблица находится в части 1 пособия, а Таблица 3 – в конце данной части учебного методического пособия.

**Задача 1.** Вычислить поверхностную плотность зарядов, возникающую на пластине из низкотемпературного кварца (точечная группа симметрии 32) при действии на её поверхности одноосного сжатия величиною  $3 \cdot 10^3 \text{ Н / м}^2$ , если его тензор пьезомодулей в матричном представлении имеет вид:

$$\begin{pmatrix} d_{11} & -d_{11} & 0 & d_{14} & 0 & 0 \\ 0 & 0 & 0 & 0 & -d_{14} & -2d_{11} \\ 0 & 0 & 0 & 0 & 0 & 0 \end{pmatrix},$$

причем  $d_{11} = -6.76 \cdot 10^{-8} \text{ ед. СИСЕ}$ ,  $d_{14} = 2.56 \cdot 10^{-8} \text{ ед. СИСЕ}$ , а  $1 \text{ ед. СИСЕ} = 10^{-4} \text{ Кл / Н}$ .

**Решение.** При изучении принципов кристаллофизики - решения задач на наложение элементов симметрии - нами рассматривалась задача об ориентации пластин кварца для датчиков одноосного давления (см. Часть 1 учебного методического пособия по данному курсу, стр.26, задача 1). На основании законов симметрии сделан вывод, что пьезоэффект в кварцевой пластине возможен, если её сделать  $X$  - среза. Тогда ось  $X_1$  будет перпендикулярна поверхности пластины и уравнение прямого пьезоэффекта примет вид

$$P_1 = d_{1ij} \cdot \sigma_{ij}, \quad (3)$$

где индексы  $i, j$  принимают значения от 1 до 3. В рассматриваемой ситуации тензор упругих напряжений  $\sigma_{ij}$  имеет все компоненты равные нулю за исключением единственной -  $\sigma_{11} = 3 \cdot 10^3 \text{ Н / м}^2$  по условию задачи. Следовательно, в выражении (3) индексы  $i$  и  $j$  надо положить равными единице, тогда с использованием обозначений Фохта получим

$$P_1 = d_{111} \cdot \sigma_{11} = d_{11} \cdot \sigma_1.$$

Теперь подставляем в данное выражение численные значения пьезомодуля и упругого напряжения

$$P_1 = d_{11} \cdot \sigma_1 = -6.76 \cdot 10^{-8} \cdot 10^{-4} \cdot 3 \cdot 10^3 \approx -2.0 \cdot 10^{-8} \text{ Кл / м}^2.$$

Итак, ответ на поставленный в задаче вопрос таков: плотность заряда будет около  $2 \cdot 10^{-8} \text{ Кл / м}^2$ .

**Задача 2.** Перпендикулярно какой кристаллофизической оси следует вырезать пластинку из низкотемпературного кварца, чтобы она обладала наибольшей чувствительностью к сдвиговому упругому напряжению?

**Решение.** По условию задачи вырезать пластину следует перпендикулярно одной из осей кристаллофизических координат. Это означает, что в формировании поляризации будет участвовать только один пьезомодуль.

Для решения задачи воспользуемся видом матрицы пьезомодулей кварца из задачи 1. Можно видеть, что наибольшее значение имеет пьезомодуль  $d_{26} = -2d_{11}$ . Он описывает возникновение поляризации по оси  $X_2$ , когда на пластину действует упругое напряжение  $\sigma_6 = \sigma_{12} = \sigma_{21}$ . Это сдвиговое напряжение, направленное вдоль оси  $X_1$  и приложенное к площадке, перпендикулярной оси  $X_2$ . Значит, если сделать из кварца

пластину  $Y$  - среза и к её поверхности приложить сдвиговое упругое напряжение  $\sigma_{12} = \sigma_{21}$ , то на её поверхности появятся связанные заряды с поверхностной плотностью

$$P = -2d_{11} \cdot \sigma_{12}.$$

Итак, ответ на поставленный в задаче вопрос таков: пластину необходимо вырезать перпендикулярно оси  $Y$ .

**Задача 3.** На сколько изменится толщина кварцевой пластины  $X$  - среза размером  $(1 \times 1 \times 0.1) \text{ см}^3$ , если её поместить в электрическое поле  $E_0$ , параллельное оси  $X_1$  и имеющее величину  $10^3 \text{ В/см}$ ?

**Решение.** Эта задача на обратный пьезоэффект. Уравнение обратного пьезоэффекта в общем виде таково:

$$\varepsilon_{ij} = d_{kij} \cdot E_k.$$

По условию задачи нас интересует только деформация вдоль оси  $X_1$ . По определению тензора деформации его компоненты  $\varepsilon_{ij}$  представляют собой отношение изменения линейного размера кристалла по оси  $X_i$ , отнесенные к начальному размеру кристалла по оси  $X_j$ . Поэтому можно записать

$$\varepsilon_{11} = \frac{\Delta x_1}{x_1} = d_{i11} \cdot E_i.$$

где  $x_1$  - начальный размер кристалла по оси  $X_1$ .

В рассматриваемой ситуации электрическое поле ориентировано параллельно оси  $X_1$ , и поэтому  $\vec{E}(E_0, 0, 0)$ . Следовательно имеем

$$\varepsilon_{11} = \frac{\Delta x_1}{x_1} = d_{i11} \cdot E_i = d_{111} \cdot E_0 = d_{11} \cdot E_0.$$

Теперь подставим в полученное выражение необходимые численные

значения, используя данные предыдущей задачи и учитывая, что толщина пластины по условию равна 0.1 см:

$$\frac{\Delta x_1}{x_1} = d_{11} \cdot E_0 = -6.76 \cdot 10^{-8} \cdot 10^{-4} \cdot 10^5 = -6.76 \cdot 10^{-7}.$$

Таким образом, наложение электрического поля указанной величины приведет к тому, что пластина сожмется на величину, равную  $\Delta x_1 \approx 7 \cdot 10^{-7} \cdot x_1 = 7 \cdot 10^{-7} \cdot 0.1 = 7 \cdot 10^{-8}$  см.

**Задача 4.** Какое минимальное одноосное упругое напряжение, перпендикулярное её поверхности, может зарегистрировать кварцевая пластина  $X$  - среза толщиной 0.1 см, если для измерения возникающего напряжения используется милливольтметр? Относительная диэлектрическая проницаемость низкотемпературного кварца равна:  $\varepsilon_1 = \varepsilon_2 = 4.5$ ;  $\varepsilon_3 = 4.6$ .

**Решение.** По своей постановке данная задача аналогична задаче 1 из раздела о физических свойствах, описываемых тензорами первого ранга (см. стр. 11 данного учебно-методического пособия): имеется кварцевая пластина определенной ориентации относительно кристаллофизической системы координат. Её поверхности покрыты слоем металла, так что образован плоский конденсатор с кварцевым изолятором внутри. К обкладкам данного конденсатора в качестве регистрирующего прибора подключен милливольтметр, имеющий минимальное показание  $\Delta V^{(\min)} = 10^{-3}$  В. Одноосное упругое напряжение, действующее перпендикулярно поверхности пластины, в соответствии с прямым пьезоэффектом приводит к поляризации кристалла. Упругое напряжение  $\sigma_1^{(\min)}$ , которое вызывает на обкладках плоского конденсатора изменение напряжения на величину  $\Delta V^{(\min)}$ , и



будет минимальным одноосным упругим напряжением.

Из задачи 1 знаем, что для регистрации одноосного упругого напряжения наилучшим образом подходит  $X$  - срез, т.е. пластину необходимо вырезать перпендикулярно оси  $X_1$ . Поэтому плотность возникающего поверхностного заряда при действии упругого одноосного напряжения  $\sigma_1$  равна:

$$P_1 = d_{111} \cdot \sigma_{11} = d_{11} \cdot \sigma_1. \quad (4)$$

Но с другой стороны, поляризацию можно представить как вызванное упругим воздействием изменение заряда на обкладках конденсатора  $\Delta Q$ , деленное на площадь пластины  $S$ :

$$P_1 = \frac{\Delta Q}{S}.$$

Изменение заряда на обкладках конденсатора можно найти через его емкость  $C$  и изменение напряжения на нем  $\Delta V$ :

$$\Delta Q = C \cdot \Delta V = \frac{\varepsilon_1 \cdot \varepsilon_0 \cdot S}{x_1} \cdot \Delta V,$$

где  $\varepsilon_1$ ,  $\varepsilon_0$  – диэлектрическая проницаемость кварца вдоль оси  $X_1$  и диэлектрическая проницаемость вакуума ( $\varepsilon_0 = 8.85 \cdot 10^{-12} \text{ Ф / м}$ );  $x_1$  - толщина пластины. Теперь, подставив полученные выражения в (4), получим:

$$\frac{\varepsilon_1 \cdot \varepsilon_0 \cdot S}{x_1 \cdot S} \cdot \Delta V = d_{11} \cdot \sigma_1.$$

Отсюда выразим упругое одноосное напряжение вдоль оси  $X_1$ , которое вызывает изменение напряжения на пластине  $\Delta V$ :

$$\sigma_1^{(\min)} = \frac{\varepsilon_1 \cdot \varepsilon_0}{x_1 \cdot d_{11}} \cdot \Delta V^{(\min)}. \quad (5)$$

Подставим в выражение (5) численные значения и получим:

$$\sigma_1^{(\min)} = \frac{4.5 \cdot 8.85 \cdot 10^{-12}}{0.1 \cdot 10^{-2} \cdot 6.76 \cdot 10^{-8} \cdot 10^{-4}} \cdot 10^{-3} \approx 6 \text{ Н/м}^2.$$

Заметим, что параметром материала, определяющим чувствительность к одноосному механическому воздействию, является отношение  $\varepsilon_i/d_{ii}$ . Таким же параметром можно охарактеризовать и чувствительность пьезоэлект-рика к гидростатическому воздействию.

**Задача 5.** Найти вид матрицы пьезомодулей для сегнетовой соли, имеющей точечную группу симметрии 222.

**Решение.** Найти вид матрицы пьезомодулей означает - определить какие ее компоненты равны нулю, а какие равны друг другу. Для решения задачи воспользуемся методом прямой проверки в декартовых координатах. Рассмотрим сначала ось симметрии 2, совпадающую с осью  $X_3$  кристаллофизической системы координат. Ось 2  $\parallel X_3$  преобразует координатные оси следующим образом:  $X_1 \rightarrow -X_1, X_2 \rightarrow -X_2, X_3 \rightarrow X_3$  или, в краткой записи,  $1 \rightarrow -1, 2 \rightarrow -2, 3 \rightarrow 3$ .

Будем поочередно преобразовывать все модули согласно (2). Если знак при этом изменится на обратный, то соответствующий модуль равен нулю, если же знак остается неизменным, то модуль остается в матрице пьезомодулей. Поскольку при смене системы координат осью второго порядка неизменными остаются  $X_3$ -товые индексы, то, очевидно, сохраняются только те модули  $d_{ij}$ , которые имеют в индексах либо одну, либо три цифры 3. Два других индекса, занимаемые индексами  $X_1$  и  $X_2$ , в

произведении также не изменятся, т.к. произведение двух отрицательных чисел дает число положительное. Поэтому

$$\begin{aligned} d_{111} = 0, \quad d_{112} = 0, \quad d_{113} \neq 0, \quad d_{211} = 0, \quad d_{212} = 0, \\ d_{213} \neq 0, \quad d_{123} \neq 0, \quad d_{133} = 0, \quad d_{222} = 0, \quad d_{233} = 0, \\ d_{223} \neq 0, \quad d_{331} = 0, \quad d_{323} = 0, \quad d_{311} \neq 0, \quad d_{312} \neq 0, \\ d_{122} = 0, \quad d_{322} \neq 0, \quad d_{333} \neq 0, \end{aligned}$$

или в матричных обозначениях:

$$\begin{pmatrix} 0 & 0 & 0 & d_{14} & d_{15} & 0 \\ 0 & 0 & 0 & d_{24} & d_{25} & 0 \\ d_{31} & d_{32} & d_{33} & 0 & 0 & d_{36} \end{pmatrix}.$$

Далее возьмем следующую ось второго порядка, совпадающую с  $X_2$ . Эта ось симметрии преобразует координатные оси следующим образом:

$$\begin{aligned} X_1 \rightarrow -X_1, \quad X_2 \rightarrow X_2, \quad X_3 \rightarrow -X_3 \\ 1 \rightarrow -1, \quad 2 \rightarrow 2, \quad 3 \rightarrow -3. \end{aligned}$$

Из оставшихся восьми пьезомодулей сохраняются лишь те, которые имеют в индексах либо одну, либо три цифры 2, т.е. пьезомодули

$$d_{123} = d_{132}, \quad d_{231} = d_{213}, \quad d_{321} = d_{312}.$$

Рассматривать действие третьей оси второго порядка, совпадающей с  $X_1$ , не имеет смысла: по теореме Эйлера (см. Учебное пособие, стр. 11, свойство 4) она является порожденным элементом симметрии и ее действие сводится к действию уже рассмотренных осей  $2 \parallel X_3$  и  $2 \parallel X_2$ .

Поэтому матрица пьезомодулей кристаллов класса 222 имеет вид

$$\begin{pmatrix} 0 & 0 & 0 & d_{14} & 0 & 0 \\ 0 & 0 & 0 & 0 & d_{25} & 0 \\ 0 & 0 & 0 & 0 & 0 & d_{36} \end{pmatrix}.$$

**Задача 6.** Для определения пьезомодулей поляризованной керамики титаната бария из нее изготовили образец в виде куба и подействовали напряжением сжатия  $t$  в направлении оси поляризации керамики. Затем этот же образец был подвергнут действию гидростатического сжатия величиной  $p$ .

**На каких гранях куба при таких испытаниях возникают электрические заряды? Какие пьезомодули керамики титаната бария могут быть определены по результатам этих испытаний?**

**Решение.** Поскольку ось  $X_3$  кристаллофизической системы координат керамики совпадает с направлением поляризации, то ее напряженное состояние будет описываться тензором

$$\begin{pmatrix} 0 & 0 & 0 \\ 0 & 0 & 0 \\ 0 & 0 & -\sigma_{33} \end{pmatrix}.$$

Гидростатическое сжатие задается тензором вида

$$\begin{pmatrix} -p & 0 & 0 \\ 0 & -p & 0 \\ 0 & 0 & -p \end{pmatrix},$$

следовательно,  $\sigma_1 = \sigma_2 = \sigma_3 = -p$ . И одноосное сжатие в указанном направлении, и гидростатическое сжатие вызывают поляризацию керамики в направлении ее полярной оси. В первом случае  $P_3 = d_{33} \cdot (-\sigma_3)$ , во втором -  $P_3 = (2d_{31} + d_{33}) \cdot (-p)$ . Итак, имеем два линейных уравнения с двумя неизвестными  $d_{31}$  и  $d_{33}$ . Они легко решаются и дают значения пьезомодулей.

Таким образом, по результатам экспериментов могут быть определены два из трех независимых пьезомодулей керамики титаната бария:  $d_{31}$  и  $d_{33}$ .

**18.3. ВАРИАНТЫ ЗАДАНИЙ ПО ОПРЕДЕЛЕНИЮ  
ФИЗИЧЕСКИХ СВОЙСТВ, ОПИСЫВАЕМЫХ**

**ТЕНЗОРАМИ ТРЕТЬЕГО РАНГА,**

**ДЛЯ КОНТРОЛЬНОЙ РАБОТЫ № 2**

1. Пользуясь теоремой Германа показать, что кристаллы, относящиеся к классу 4, обладают осью симметрии бесконечного порядка в отношении пьезоэлектрических свойств. Назвать классы симметрии, кристаллы которых обладают таким же свойством.

2. К рабочим граням пластинки  $X$  - среза (см. Учебно-методическое пособие по данному курсу, часть 1, рис. 13) сегнетовой соли приложили электрическое поле напряженностью  $E$ . Какие деформации испытывает такая пластинка, если матрица пьезомодулей сегнетовой соли имеет вид:

$$\begin{pmatrix} 0 & 0 & 0 & d_{14} & 0 & 0 \\ 0 & 0 & 0 & 0 & d_{25} & 0 \\ 0 & 0 & 0 & 0 & 0 & d_{36} \end{pmatrix}.$$

3. К рабочим граням пластинки  $Y$ - среза (см. Учебно-методическое пособие по данному курсу, часть 1, рис. 13) сегнетовой соли приложили электрическое поле напряженностью  $E$ . Какие деформации испытывает такая пластинка, если матрица пьезомодулей сегнетовой соли имеет вид:

$$\begin{pmatrix} 0 & 0 & 0 & d_{14} & 0 & 0 \\ 0 & 0 & 0 & 0 & d_{25} & 0 \\ 0 & 0 & 0 & 0 & 0 & d_{36} \end{pmatrix}.$$

4. К рабочим граням пластинки  $Z$  - среза (см. Учебно-методическое пособие по данному курсу, часть 1, рис. 13) сегнетовой соли приложили электрическое поле напряженностью  $E$ . Какие деформации испытывает такая

пластинка, если матрица пьезомодулей сегнетовой соли имеет вид:

$$\begin{pmatrix} 0 & 0 & 0 & d_{14} & 0 & 0 \\ 0 & 0 & 0 & 0 & d_{25} & 0 \\ 0 & 0 & 0 & 0 & 0 & d_{36} \end{pmatrix}.$$

5. Пластинка из кристалла резорцина  $Z$ -среза размерами  $10 \times 10 \times 1$  мм<sup>3</sup> деформирована так, что одна из граней, перпендикулярная короткому ребру, испытала смещение  $10^{-3}$  мм. Вычислить величину заряда на рабочих гранях, если матрица пьезомодулей для данного кристалла имеет вид (в ед. СГСЕ):

$$\begin{pmatrix} 0 & 0 & 0 & 0 & 53.9 & 0 \\ 0 & 0 & 0 & 55.3 & 0 & 0 \\ -12.4 & -12.8 & 16.8 & 0 & 0 & 0 \end{pmatrix} \cdot 10^{-8}.$$

6. Вычислить величину абсолютного увеличения толщины пластинки  $Z$ -среза кристалла  $CdS$  (точечная группа симметрии  $6mm$ ) при приложении к ее рабочим граням напряжения  $3 \cdot 10^3$  В/см. Толщина пластинки  $10^{-2}$  мм. Матрица пьезомодулей данного кристалла имеет следующий вид ( $6 \parallel X_3$ ):

$$\begin{pmatrix} 0 & 0 & 0 & 0 & 4.7 & 0 \\ 0 & 0 & 0 & 4.7 & 0 & 0 \\ -1.7 & -1.7 & -3.4 & 0 & 0 & 0 \end{pmatrix} \cdot 10^{-8} \text{ ед. СГСЕ.}$$

7. Кристаллический образец хлората натрия (точечная группа симметрии кубической сингонии 23) имеет форму куба, причем направления его ребер совпадают с направлениями  $\langle 100 \rangle$ . Найти выражение для плотности зарядов, возникающих на гранях образца при его растяжении усилием  $t$  в направлении  $\langle 100 \rangle$ . По Таблице 3 в данном кристалле все пьезомодули равны нулю за исключением  $d_{14} = d_{25} = d_{36}$ , причем,  $d_{14} = 6.1 \cdot 10^{-8}$  ед. СГСЕ.

8. Кристаллический образец хлората натрия (точечная группа симметрии кубической сингонии 23) имеет форму куба, причем направления его ребер совпадают с направлениями  $\langle 100 \rangle$ . Найти выражение для плотности зарядов, возникающих на гранях образца при его растяжении усилием  $t$  в направлении  $\langle 110 \rangle$ . По Таблице 3 в данном кристалле все пьезомодули равны нулю за исключением  $d_{14} = d_{25} = d_{36}$ , причем,  $d_{14} = 6.1 \cdot 10^{-8}$  ед. СГСЕ.

9. Кристаллический образец хлората натрия (точечная группа симметрии кубической сингонии 23) имеет форму куба, причем направления его ребер совпадают с направлениями  $\langle 100 \rangle$ . Найти выражение для плотности зарядов, возникающих на гранях образца при его растяжении усилием  $t$  в направлении  $\langle 111 \rangle$ . По Таблице 3 в данном кристалле все пьезомодули равны нулю за исключением  $d_{14} = d_{25} = d_{36}$ , причем,  $d_{14} = 6.1 \cdot 10^{-8}$  ед. СГСЕ.

10. Какой следует взять срез керамики титаната бария (искусственный сегнетоэлектрик симметрии  $\infty m$ ), чтобы при наложении электрического поля на рабочие грани она испытывала деформации растяжения или сжатия? Матрица пьезомодулей керамики имеет следующий вид ( $\infty \parallel X_3$ ):

$$\begin{pmatrix} 0 & 0 & 0 & 0 & 7.8 & 0 \\ 0 & 0 & 0 & 7.8 & 0 & 0 \\ -2.4 & -2.4 & 5.7 & 0 & 0 & 0 \end{pmatrix} \cdot 10^{-8} \text{ ед. СГСЕ.}$$

11. Кристаллы турмалина, сульфата лития, а также калия виннокислого относятся к полярным классам симметрии и могут быть использованы в качестве датчиков гидростатического давления. Какой из перечисленных кристаллов обладает наибольшей чувствительностью к гидростатическому давлению, если известны справочные данные о сравниваемых кристаллах:

- турмалин имеет симметрию  $3m$ ,  $\varepsilon_1 = \varepsilon_2 = 8.2$ ;  $\varepsilon_3 = 7.5$ .

$$d_{11} = 0; d_{22} = 1.0 \cdot 10^{-8}, d_{33} = 5.5 \cdot 10^{-8} \text{ ед. СГСЕ}, \text{ если } m \perp X_1;$$

- сульфат лития имеет симметрию 2,  $\varepsilon_1 = 5.6; \varepsilon_2 = 6.5; \varepsilon_3 = 10.3$ .

$$d_{11} = d_{33} = 0; d_{22} = 45 \cdot 10^{-8} \text{ ед. СГСЕ}, \text{ если } 2 \parallel X_2;$$

- виннокислый калий имеет симметрию 2,  $\varepsilon_2 = 5.8; \varepsilon_3 = 6.5$ .

$$d_{11} = d_{33} = 0; d_{22} = 8.5 \cdot 10^{-8} \text{ ед. СГСЕ}, \text{ если } 2 \parallel X_2.$$

12. Кварцевый параллелепипед с ребрами  $a, b, c$ , параллельными соответственно кристаллофизическим осям  $X_1, X_2, X_3$  подвергается действию растягивающего усилия  $F$  вдоль его ребер. Найти выражение для величины зарядов, возникающих на гранях параллелепипеда. Учесть, что кварц (точечная группа симметрии 32) имеет матрицу пьезомодулей вида:

$$\begin{pmatrix} d_{11} & -d_{11} & 0 & d_{14} & 0 & 0 \\ 0 & 0 & 0 & 0 & -d_{14} & -2d_{11} \\ 0 & 0 & 0 & 0 & 0 & 0 \end{pmatrix},$$

$$d_{11} = -6.76 \cdot 10^{-8}, d_{14} = 2.56 \cdot 10^{-8} \text{ ед. СГСЕ}, 1 \text{ ед. СГСЕ} = 10^{-4} \text{ Кл / Н}.$$

13. Как нужно вырезать пластинку из резорцина (точечная группа симметрии  $mm2$ ), чтобы получить максимальную плотность заряда на ее рабочих гранях, если приложено одноосное растягивающее усилие  $t$  перпендикулярно к поверхности пластинки? Учесть, что матрица пьезомодулей для данного кристалла имеет вид (в ед. СГСЕ):

$$\begin{pmatrix} 0 & 0 & 0 & 0 & 53.9 & 0 \\ 0 & 0 & 0 & 55.3 & 0 & 0 \\ -12.4 & -12.8 & 16.8 & 0 & 0 & 0 \end{pmatrix} \cdot 10^{-8}$$

14. К кубику ниобата лития (точечная группа симметрии  $3m$ ), ориентированному своими ребрами вдоль кристаллофизических осей, по



направлению его главной оси симметрии 3 приложили электрическое поле  $E = 2000 \text{ В/см}$ . Определить величину и характер деформаций, испытываемых кубиком, если матрица пьезомодулей имеет вид (в ед. СИСЕ):

$$\begin{pmatrix} 0 & 0 & 0 & 0 & 2.04 & -1.26 \\ -0.63 & 0.63 & 0 & 2.04 & 0 & 0 \\ -0.03 & -0.03 & 0.18 & 0 & 0 & 0 \end{pmatrix} \cdot 10^{-8}.$$

15. Какие абсолютные смещения испытывает край кварцевой пластинки  $X$  - среза (см. Учебно-методическое пособие по данному курсу, часть 1, рис. 13) размерами  $x_1 = 0,1 \text{ см}$ ,  $x_2 = 5 \text{ см}$ , если к ее рабочим граням приложено напряжение  $3 \cdot 10^3 \text{ В}$ ? По Таблице 3 матрица пьезомодулей кварца такова:

$$\begin{pmatrix} d_{11} & -d_{11} & 0 & d_{14} & 0 & 0 \\ 0 & 0 & 0 & 0 & -d_{14} & -2d_{11} \\ 0 & 0 & 0 & 0 & 0 & 0 \end{pmatrix},$$

причем  $d_{11} = -6.76 \cdot 10^{-8} \text{ ед. СИСЕ}$ ,  $d_{14} = 2.56 \cdot 10^{-8} \text{ ед. СИСЕ}$ ,  $1 \text{ ед. СИСЕ} = 10^{-4} \text{ Кл / Н}$ .

16. Как ориентировать пластинку сфалерита (точечная группа симметрии  $\bar{4}3m$ ), чтобы она испытывала максимально возможную деформацию в направлении приложенного электрического поля? По Таблице 3 все пьезомодули материала равны нулю, кроме  $d_{25} = d_{36} = d_{14} = 9.5 \cdot 10^{-8} \text{ ед. СИСЕ}$ .

17. Плотность зарядов, возникающих на противоположных торцах турмалиновой пластинки  $Z$ -среза, используемой в качестве датчика гидростатических давлений, равна  $2,5 \cdot 10^{-8} \text{ Кл / см}^2$ . Определить величину гидростатического давления, измеряемого такой пластинкой. Турмалин

имеет группу симметрии  $3m$ ,  $m \perp X_1$ . Форму матрицы пьезомодулей для данного материала взять из Таблицы 3 и учесть, что  $\varepsilon_1 = \varepsilon_2 = 8.2$ ;  $\varepsilon_3 = 7.5$ ;

$$d_{15} = 10.9 \cdot 10^{-8}; d_{31} = 1.03 \cdot 10^{-8}; d_{22} = 1.0 \cdot 10^{-8}; d_{33} = 5.5 \cdot 10^{-8} \text{ ед. СИСЕ}.$$

18. Вычислить величину абсолютного увеличения толщины пластинки  $X$  - среза кристалла сфалерита  $ZnS$  (точечная группа симметрии  $\bar{4}3m$ ) при приложении к ее рабочим граням напряжения  $3 \cdot 10^3 \text{ В / см}$ . Толщина пластинки равна  $10^{-2} \text{ см}$ . Согласно Таблицы 3, все пьезомодули данного кристалла равны нулю, кроме  $d_{25} = d_{36} = d_{14} = 9.5 \cdot 10^{-8} \text{ ед. СИСЕ}$ .

19. Вычислить величину абсолютного увеличения толщины турмалиновой пластинки  $Y$  - среза (точечная группа симметрии  $3m$ ,  $3 \parallel X_3$ ,  $m \perp X_1$ ) при приложении к ее рабочим граням напряжения  $3 \cdot 10^3 \text{ В / см}$ . Толщина пластинки  $10^{-2} \text{ мм}$ . Форму матрицы пьезомодулей для данного материала взять из Таблицы 3 и учесть, что  $d_{15} = 10.9 \cdot 10^{-8}$ ;  $d_{31} = 1.03 \cdot 10^{-8}$ ;  $d_{22} = 1.0 \cdot 10^{-8}$ ;  
 $d_{33} = 5.5 \cdot 10^{-8} \text{ ед. СИСЕ}$ .

20. Вычислить величину абсолютного увеличения толщины турмалиновой пластинки  $Z$  - среза (точечная группа симметрии  $3m$ ,  $3 \parallel X_3$ ,  $m \perp X_1$ ) при приложении к ее рабочим граням напряжения  $3 \cdot 10^3 \text{ В / см}$ . Толщина пластинки  $10^{-2} \text{ см}$ . Форму матрицы пьезомодулей для данного материала взять из Таблицы 3 и учесть, что  $d_{15} = 10.9 \cdot 10^{-8}$ ;  $d_{31} = 1.03 \cdot 10^{-8}$ ;  $d_{22} = 1.0 \cdot 10^{-8}$ ;  
 $d_{33} = 5.5 \cdot 10^{-8} \text{ ед. СИСЕ}$ .

## 18. ФИЗИЧЕСКИЕ СВОЙСТВА КРИСТАЛЛОВ, ОПИСЫВАЕМЫЕ ТЕНЗОРАМИ ТРЕТЬЕГО РАНГА

### 18.1. КРАТКОЕ ИЗЛОЖЕНИЕ ТЕОРИИ

Тензорами третьего ранга в кристаллах описываются прямой и обратный пьезоэффекты, линейный электрооптический эффект, прямой и обратный пьезомагнитный эффекты, электрогирация и т.д. В настоящее время это один из важных классов физических явлений, используемых в электронном приборостроении и научных исследованиях. Напомним, какими способами в задачах кристаллофизики могут быть введены полярные и аксиальные тензоры третьего ранга. При этом следует иметь в виду, что в линейном уравнении, описывающем следствие  $S$  физического воздействия на кристалл  $W$

$$S = \hat{T} \cdot W, \quad (1)$$

ранг тензора  $S$  – левой части выражения (1), обязательно равен рангу правой части (1), представляющему собой свертку (сумму компонент тензоров по одинаковым индексам) тензоров физического свойства  $\hat{T}$  и воздействия  $W$  и потому равному разности рангов тензоров  $\hat{T}$  и  $W$ .

**Полярные тензоры.** Полярные тензоры третьего ранга образуются тогда, когда в причинно-следственной связи, описываемой линейной зависимостью вида (1), и причина, и следствие одновременно являются или полярными, или аксиальными тензорами нулевого, первого или второго ранга. Ранг вводимого в рассмотрение тензора равен сумме рангов тензоров, описывающих причину ( $r_1$ ) и следствие ( $r_2$ ):  $R = r_1 + r_2$ . Рассмотрим способы введения полярных тензоров подробнее.

1. Если на кристалл действует внешняя причина, описываемая полярным вектором  $\bar{P}$ , а регистрируется полярная величина, описываемая полярным тензором второго ранга  $\hat{S}$ , то при наличии между причиной и следствием линейной зависимости  $\hat{S} = \hat{T} \cdot \bar{P}$  коэффициенты этой зависимости образуют полярный тензор третьего ранга  $\hat{T}$ .

*Пример:* при воздействии на кристалл электрического поля  $\bar{E}$  в нем возникает деформация  $\hat{\varepsilon}$ , так что  $\hat{\varepsilon} = \hat{\pi} \cdot \bar{E}$ . Согласно описанному выше, тензор третьего ранга  $\hat{\pi}$  является полярным тензором.

2. Если на кристалл действует внешняя причина, описываемая полярным тензором второго ранга  $\hat{\sigma}$ , а регистрируется полярная величина, описываемая полярным вектором  $\bar{S}$ , то при наличии между причиной и следствием линейной зависимости  $\bar{S} = \hat{T} \cdot \bar{P}$  коэффициенты этой зависимости образуют полярный тензор третьего ранга  $\hat{T}$ .

*Пример:* при деформации кристалла  $\hat{\varepsilon}$  в нем возникает электрическое поле  $\bar{E}$ , так что  $\bar{E} = \hat{g} \cdot \hat{\varepsilon}$ . Согласно описанному выше, тензор третьего ранга  $\hat{g}$  является полярным тензором.

3. Если причина  $P$  и следствие  $S$  описываются аксиальными векторами первого и второго ранга, тензор  $\hat{T}$  по (1) будет также полярным тензором третьего ранга.

*Пример:* при воздействии на кристалл магнитного поля  $\overset{\circ}{H}$  в нем возникает деформация, описываемая аксиальным тензором второго ранга  $\overset{\circ}{\varepsilon}$ , так что  $\overset{\circ}{\varepsilon} = \overset{\circ}{\hat{\lambda}} \cdot \overset{\circ}{H}$ . Согласно изложенному, тензор третьего ранга  $\overset{\circ}{\hat{\lambda}}$  представляет собой полярный тензор.

**Аксиальные тензоры.** Аксиальные тензоры третьего ранга образуются,

если в причинно-следственной связи типа (1) либо причина, либо следствие описывается аксиальным тензором нулевого, первого или второго ранга, а вторая величина является обязательно полярным тензором. Рассмотрим способы введения аксиальных тензоров подробнее.

1. Тензор  $\hat{T}$  будет аксиальным тензором третьего ранга, если одна из величин - причина  $P$  или следствие  $S$  - будет аксиальным тензором первого ранга, а вторая будет описываться полярным тензором второго ранга.

*Пример:* К кристаллу приложили магнитное поле  $H$ , в результате чего в нем возникла упругая деформация  $\hat{\varepsilon}$  и имеет место линейная связь между  $H$  и  $\hat{\varepsilon}$ :  $\hat{\varepsilon} = \hat{\eta} \cdot H$ . Тензор  $\hat{\eta}$  будет представлять собой аксиальный тензор третьего ранга.

2. Другой класс физических явлений, описываемых аксиальными тензорами третьего ранга, может быть введен, если в приведенных выражениях причиной считать аксиальный вектор, а следствие является полярным тензором второго ранга.

Из всей совокупности физических явлений, описываемых тензорами третьего ранга, рассмотрим только прямой и обратный пьезоэффекты.

**1. Прямой пьезоэффект.** Прямой пьезоэлектрический эффект включает в себя группу явлений, в которых механические напряжения или деформация вызывают в кристаллах прямо пропорциональную указанным величинам электрическую поляризацию (электрическое поле). При этом механические и электрические величины оказываются линейно связанными друг с другом.

Прямой пьезоэлектрический эффект описывают одним из уравнений:

$$\begin{aligned}
P_i &= d_{ijk} \cdot \sigma_{ik}, \\
P_i &= e_{ijk} \cdot \varepsilon_{jk}, \\
E_i &= -g_{ijk} \cdot \sigma_{jk}, \\
E_i &= -h_{ijk} \cdot \varepsilon_{jk} \quad (i, j, k = 1, 2, 3),
\end{aligned}$$

где  $P_i$  и  $E_i$  – компоненты вектора электрической поляризации и вектора напряженности электрического поля,  $\sigma_{jk}$  и  $\varepsilon_{jk}$  – соответственно компоненты тензора механических напряжений и тензора деформаций,  $d_{ijk}$ ,  $e_{ijk}$ ,  $g_{ijk}$ ,  $h_{ijk}$  – пьезоэлектрические коэффициенты, каждые из которых образуют тензоры третьего ранга. Это означает, что при переходе из координатной системы  $X_1, X_2, X_3$  в систему  $X'_1, X'_2, X'_3$  пьезоэлектрические коэффициенты, например, коэффициенты  $d_{ijk}$ , преобразуются по закону (см. Учебное пособие, стр.47)

$$d'_{qlm} = C_{qi} \cdot C_{lj} \cdot C_{mk} \cdot d_{ijk}.$$

Коэффициенты  $d_{ijk}$  называют пьезоэлектрическими коэффициентами или пьезомодулями.

*Число независимых пьезомодулей. Матричные обозначения.* Число компонент тензора третьего ранга равно двадцати семи ( $3^R = 3^3$ ), но в силу симметричности тензоров механических напряжений и деформаций

$$\sigma_{ij} = \sigma_{ji}, \quad \varepsilon_{ij} = \varepsilon_{ji}$$

**тензоры пьезоэлектрических коэффициентов оказываются симметричными относительно перестановок последних двух индексов, т. е.**

$$d_{ijk} = d_{ikj}.$$

Это уменьшает число независимых пьезоэлектрических коэффициентов до 18 и дает возможность записывать уравнения пьезоэлектрического эффекта в более короткой матричной форме. Для этой цели используются обозначения

Фохта, когда вводится один индекс вместо двух для компонент тензора:

$$\begin{bmatrix} \sigma_{11} & \sigma_{12} & \sigma_{13} \\ \sigma_{12} & \sigma_{22} & \sigma_{23} \\ \sigma_{13} & \sigma_{23} & \sigma_{33} \end{bmatrix} \rightarrow \begin{bmatrix} \sigma_1 & \sigma_6 & \sigma_5 \\ \sigma_6 & \sigma_2 & \sigma_4 \\ \sigma_5 & \sigma_4 & \sigma_3 \end{bmatrix},$$

а также для компонент тензора деформаций:

$$\begin{bmatrix} \varepsilon_{11} & \varepsilon_{12} & \varepsilon_{13} \\ \varepsilon_{12} & \varepsilon_{22} & \varepsilon_{23} \\ \varepsilon_{31} & \varepsilon_{23} & \varepsilon_{33} \end{bmatrix} \rightarrow \begin{bmatrix} \varepsilon_1 & \frac{1}{2}\varepsilon_6 & \frac{1}{2}\varepsilon_5 \\ \frac{1}{2}\varepsilon_6 & \varepsilon_2 & \frac{1}{2}\varepsilon_4 \\ \frac{1}{2}\varepsilon_5 & \frac{1}{2}\varepsilon_4 & \varepsilon_3 \end{bmatrix}.$$

Уравнения прямого пьезоэффекта в матричной записи принимают вид

$$P_i = d_{il} \cdot \sigma_l,$$

$$P_i = e_{il} \cdot \varepsilon_l,$$

$$E_i = -g_{il} \cdot \sigma_l,$$

$$E_i = -h_{il} \cdot \varepsilon_l (i = 1, 2, 3; l = 1, 2, \dots, 6) .$$

Коэффициенты  $d_{ib}$ ,  $e_{ib}$ ,  $g_{ib}$ ,  $h_{il}$  образуют матрицы, состоящие из трех строк и шести столбцов.

Пьезоэлектрические коэффициенты в тензорных и матричных обозначениях связаны соотношениями, например, для пьезомодулей  $d$ :

$$d_{ijk} = d_{in}, \quad \text{когда } n = 1, 2, 3, \quad i = 1, 2, 3;$$

$$2d_{ijk} = d_{in}, \quad \text{когда } n = 4, 5, 6, \quad i = 1, 2, 3 .$$

Следует иметь в виду, что при решении задач, требующем перехода от одной системы координат к другой, нужно пользоваться не матричной, а тензорной записью.

*Требования, налагаемые симметрией кристаллов.* Симметрия кристаллов накладывает ограничения на существование пьезоэлектрического эффекта и на вид матрицы пьезомодулей. Центросимметричные кристаллы не могут быть пьезоэлектриками. Вид  $(d_{ij})$  — матрицы нецентросимметричных кристаллов, не относящихся к тригональной и гексагональной системе,— может быть получен с помощью метода прямой проверки в декартовых координатах (см. Учебное пособие, стр. 57). Этот метод основан на том, что компоненты тензора третьего ранга преобразуются аналогично произведению трех соответствующих координат, а именно

$$x'_i x'_j x'_k = C_{il} C_{jm} C_{kn} x_l x_m x_n. \quad (2)$$

Так, например, если кристалл обладает осью симметрии второго порядка, параллельной оси  $X_3$ , то преобразование координат происходит следующим образом:

$$X_1 \rightarrow -X'_1, \quad X_2 \rightarrow -X'_2, \quad X_3 \rightarrow X'_3,$$

или в более компактной записи:

$$1 \rightarrow -1, \quad 2 \rightarrow -2, \quad 3 \rightarrow 3.$$

Для этого случая  $d_{122}$  преобразуется так:

$$d_{122} \rightarrow -d'_{122},$$

поскольку  $X_1 X_2^2 \rightarrow -X'_1 X'^2_2$ . Но так как ось второго порядка, параллельная оси  $X_3$ , является операцией симметрии, то пьезомодуль  $d_{122}$  при таком преобразовании координат должен оставаться тем же, т. е.

$$d_{122} = d'_{122}.$$



Эти соотношения могут одновременно выполняться в единственном случае, когда  $d_{122} = d'_{122} = 0$ . Следовательно, для кристалла, обладающего осью симметрии второго порядка, параллельной оси  $X_3$ , пьезомодуль  $d_{122}$  равен нулю.

Продельвая подобную операцию с каждым из восемнадцати независимых пьезомодулей, можно найти вид матрицы пьезомодулей для всех классов симметрии, кроме классов тригональной и гексагональной сингоний.

Формы матриц  $(d_{ij})$  для различных кристаллографических классов приведены в справочниках по кристаллофизике (см. Таблицу 3).

**2. Обратный пьезоэффект.** Обратный пьезоэлектрический эффект является термодинамическим следствием прямого пьезоэффекта. Физически проявление обратного пьезоэффекта таково: если пьезоэлектрический кристалл поместить в электрическое поле, то его размеры и, возможно, даже форма изменятся. В описании обратного пьезоэффекта участвуют те же пьезоэлектрические коэффициенты, что и в прямом. В зависимости от способа приложения электрического воздействия и метода регистрации возникающих в кристалле пьезоэлектрика механических изменений обратный пьезоэффект описывается одним из следующих уравнений:

$$\begin{aligned}\varepsilon_j &= d_{ij} E_i, \\ \varepsilon_j &= g_{ij} P_i, \\ \sigma_j &= -e_{ij} E_i, \\ \sigma_j &= -h_{ij} P_i,\end{aligned}$$

где  $d$ ,  $g$ ,  $h$ ,  $e$  с индексами - введенные ранее пьезоэлектрические коэффициенты.

В дополнение к пьезоэлектрическому эффекту (эффекту первого порядка), который обнаруживается только у определенных групп кристаллов,

все кристаллы обладают эффектом электрострикции (эффектом второго порядка), заключающемся в возникновении деформаций, пропорциональных квадрату приложенного электрического поля:

$$\varepsilon_{ij} = Q_{ijmn} E_m E_n .$$

Коэффициенты электрострикции  $Q_{ijmn}$  образуют тензор четвертого ранга.

*Зависимость пьезосвойств от ориентации.* Каждый пьезомодуль имеет определенный физический смысл и численную величину только в рассматриваемой системе координат, связанной с кристаллом. Если эта система является кристаллофизической, то пьезомодули называются основными.

В кристаллофизической системе координат в зависимости от симметрии кристалла некоторые пьезомодули обращаются в нуль.

С другой стороны, иногда удастся найти новую систему координат  $X'_1, X'_2, X'_3$ , относительно которой какой-либо пьезомодуль, отличный от нуля в кристаллофизической системе координат, в этой новой системе обращается в нуль. Одновременно могут появиться новые пьезомодули, которые имели нулевые значения в кристаллофизических осях.

Отсюда следует, что характер свойств кристаллической пластинки зависит от ее ориентации по отношению к кристаллофизическим осям. Вырезая пластинки, определенным образом ориентированные по отношению к кристаллофизическим осям, можно добиться появления новых пьезоэлектрических эффектов, которых нет в прямых срезах, и наоборот, надлежащим выбором среза некоторые эффекты можно устранить. Свойства пьезоэлектрических пластинок зависят также от способа нанесения электродов, от направления электрических полей и типа механических напряжений.

### 18.3. ПРИМЕРЫ РЕШЕНИЯ ЗАДАЧ ПО ОПРЕДЕЛЕНИЮ ФИЗИЧЕСКИХ СВОЙСТВ, ОПИСЫВАЕМЫХ ТЕНЗОРАМИ ТРЕТЬЕГО РАНГА

При решении задач в случае необходимости использовать Таблицу 2 (Стереографические проекции точечных групп симметрии) и Таблицу 3 (Формы матриц пьезомодулей кристаллов различных сингоний). Первая таблица находится в части 1 пособия, а Таблица 3 – в конце данной части учебного методического пособия.

**Задача 1.** Вычислить поверхностную плотность зарядов, возникающую на пластине из низкотемпературного кварца (точечная группа симметрии 32) при действии на её поверхности одноосного сжатия величиною  $3 \cdot 10^3 \text{ Н / м}^2$ , если его тензор пьезомодулей в матричном представлении имеет вид:

$$\begin{pmatrix} d_{11} & -d_{11} & 0 & d_{14} & 0 & 0 \\ 0 & 0 & 0 & 0 & -d_{14} & -2d_{11} \\ 0 & 0 & 0 & 0 & 0 & 0 \end{pmatrix},$$

причем  $d_{11} = -6.76 \cdot 10^{-8} \text{ ед. CGSE}$ ,  $d_{14} = 2.56 \cdot 10^{-8} \text{ ед. CGSE}$ , а  $1 \text{ ед. CGSE} = 10^{-4} \text{ Кл / Н}$ .

**Решение.** При изучении принципов кристаллофизики - решения задач на наложение элементов симметрии - нами рассматривалась задача об ориентации пластин кварца для датчиков одноосного давления (см. Часть 1 учебного методического пособия по данному курсу, стр.26, задача 1). На основании законов симметрии сделан вывод, что пьезоэффект в кварцевой пластине возможен, если её сделать  $X$  - среза. Тогда ось  $X_1$  будет перпендикулярна поверхности пластины и уравнение прямого пьезоэффекта примет вид

$$P_1 = d_{1ij} \cdot \sigma_{ij}, \quad (3)$$

где индексы  $i, j$  принимают значения от 1 до 3. В рассматриваемой ситуации тензор упругих напряжений  $\sigma_{ij}$  имеет все компоненты равные нулю за исключением единственной -  $\sigma_{11} = 3 \cdot 10^3 \text{ Н / м}^2$  по условию задачи. Следовательно, в выражении (3) индексы  $i$  и  $j$  надо положить равными единице, тогда с использованием обозначений Фохта получим

$$P_1 = d_{111} \cdot \sigma_{11} = d_{11} \cdot \sigma_1.$$

Теперь подставляем в данное выражение численные значения пьезомодуля и упругого напряжения

$$P_1 = d_{11} \cdot \sigma_1 = -6.76 \cdot 10^{-8} \cdot 10^{-4} \cdot 3 \cdot 10^3 \approx -2.0 \cdot 10^{-8} \text{ Кл / м}^2.$$

Итак, ответ на поставленный в задаче вопрос таков: плотность заряда будет около  $2 \cdot 10^{-8} \text{ Кл / м}^2$ .

**Задача 2.** Перпендикулярно какой кристаллофизической оси следует вырезать пластинку из низкотемпературного кварца, чтобы она обладала наибольшей чувствительностью к сдвиговому упругому напряжению?

**Решение.** По условию задачи вырезать пластину следует перпендикулярно одной из осей кристаллофизических координат. Это означает, что в формировании поляризации будет участвовать только один пьезомодуль.

Для решения задачи воспользуемся видом матрицы пьезомодулей кварца из задачи 1. Можно видеть, что наибольшее значение имеет пьезомодуль  $d_{26} = -2d_{11}$ . Он описывает возникновение поляризации по оси  $X_2$ , когда на пластину действует упругое напряжение  $\sigma_6 = \sigma_{12} = \sigma_{21}$ . Это сдвиговое напряжение, направленное вдоль оси  $X_1$  и приложенное к площадке, перпендикулярной оси  $X_2$ . Значит, если сделать из кварца

пластину  $Y$  - среза и к её поверхности приложить сдвиговое упругое напряжение  $\sigma_{12} = \sigma_{21}$ , то на её поверхности появятся связанные заряды с поверхностной плотностью

$$P = -2d_{11} \cdot \sigma_{12}.$$

Итак, ответ на поставленный в задаче вопрос таков: пластину необходимо вырезать перпендикулярно оси  $Y$ .

**Задача 3.** На сколько изменится толщина кварцевой пластины  $X$  - среза размером  $(1 \times 1 \times 0.1) \text{ см}^3$ , если её поместить в электрическое поле  $E_0$ , параллельное оси  $X_1$  и имеющее величину  $10^3 \text{ В/см}$ ?

**Решение.** Эта задача на обратный пьезоэффект. Уравнение обратного пьезоэффекта в общем виде таково:

$$\varepsilon_{ij} = d_{kij} \cdot E_k.$$

По условию задачи нас интересует только деформация вдоль оси  $X_1$ . По определению тензора деформации его компоненты  $\varepsilon_{ij}$  представляют собой отношение изменения линейного размера кристалла по оси  $X_i$ , отнесенные к начальному размеру кристалла по оси  $X_j$ . Поэтому можно записать

$$\varepsilon_{11} = \frac{\Delta x_1}{x_1} = d_{i11} \cdot E_i.$$

где  $x_1$  - начальный размер кристалла по оси  $X_1$ .

В рассматриваемой ситуации электрическое поле ориентировано параллельно оси  $X_1$ , и поэтому  $\vec{E}(E_0, 0, 0)$ . Следовательно имеем

$$\varepsilon_{11} = \frac{\Delta x_1}{x_1} = d_{i11} \cdot E_i = d_{111} \cdot E_0 = d_{11} \cdot E_0.$$

Теперь подставим в полученное выражение необходимые численные

значения, используя данные предыдущей задачи и учитывая, что толщина пластины по условию равна 0.1 см:

$$\frac{\Delta x_1}{x_1} = d_{11} \cdot E_0 = -6.76 \cdot 10^{-8} \cdot 10^{-4} \cdot 10^5 = -6.76 \cdot 10^{-7}.$$

Таким образом, наложение электрического поля указанной величины приведет к тому, что пластина сожмется на величину, равную  $\Delta x_1 \approx 7 \cdot 10^{-7} \cdot x_1 = 7 \cdot 10^{-7} \cdot 0.1 = 7 \cdot 10^{-8}$  см.

**Задача 4.** Какое минимальное одноосное упругое напряжение, перпендикулярное её поверхности, может зарегистрировать кварцевая пластина  $X$  - среза толщиной 0.1 см, если для измерения возникающего напряжения используется милливольтметр? Относительная диэлектрическая проницаемость низкотемпературного кварца равна:  $\varepsilon_1 = \varepsilon_2 = 4.5$ ;  $\varepsilon_3 = 4.6$ .

**Решение.** По своей постановке данная задача аналогична задаче 1 из раздела о физических свойствах, описываемых тензорами первого ранга (см. стр. 11 данного учебно-методического пособия): имеется кварцевая пластина определенной ориентации относительно кристаллофизической системы координат. Её поверхности покрыты слоем металла, так что образован плоский конденсатор с кварцевым изолятором внутри. К обкладкам данного конденсатора в качестве регистрирующего прибора подключен милливольтметр, имеющий минимальное показание  $\Delta V^{(\min)} = 10^{-3}$  В. Одноосное упругое напряжение, действующее перпендикулярно поверхности пластины, в соответствии с прямым пьезоэффектом приводит к поляризации кристалла. Упругое напряжение  $\sigma_1^{(\min)}$ , которое вызывает на обкладках плоского конденсатора изменение напряжения на величину  $\Delta V^{(\min)}$ , и

будет минимальным одноосным упругим напряжением.

Из задачи 1 знаем, что для регистрации одноосного упругого напряжения наилучшим образом подходит  $X$  - срез, т.е. пластину необходимо вырезать перпендикулярно оси  $X_1$ . Поэтому плотность возникающего поверхностного заряда при действии упругого одноосного напряжения  $\sigma_1$  равна:

$$P_1 = d_{111} \cdot \sigma_{11} = d_{11} \cdot \sigma_1. \quad (4)$$

Но с другой стороны, поляризацию можно представить как вызванное упругим воздействием изменение заряда на обкладках конденсатора  $\Delta Q$ , деленное на площадь пластины  $S$ :

$$P_1 = \frac{\Delta Q}{S}.$$

Изменение заряда на обкладках конденсатора можно найти через его емкость  $C$  и изменение напряжения на нем  $\Delta V$ :

$$\Delta Q = C \cdot \Delta V = \frac{\varepsilon_1 \cdot \varepsilon_0 \cdot S}{x_1} \cdot \Delta V,$$

где  $\varepsilon_1$ ,  $\varepsilon_0$  – диэлектрическая проницаемость кварца вдоль оси  $X_1$  и диэлектрическая проницаемость вакуума ( $\varepsilon_0 = 8.85 \cdot 10^{-12} \text{ Ф / м}$ );  $x_1$  - толщина пластины. Теперь, подставив полученные выражения в (4), получим:

$$\frac{\varepsilon_1 \cdot \varepsilon_0 \cdot S}{x_1 \cdot S} \cdot \Delta V = d_{11} \cdot \sigma_1.$$

Отсюда выразим упругое одноосное напряжение вдоль оси  $X_1$ , которое вызывает изменение напряжения на пластине  $\Delta V$ :

$$\sigma_1^{(\min)} = \frac{\varepsilon_1 \cdot \varepsilon_0}{x_1 \cdot d_{11}} \cdot \Delta V^{(\min)}. \quad (5)$$

Подставим в выражение (5) численные значения и получим:

$$\sigma_1^{(\min)} = \frac{4.5 \cdot 8.85 \cdot 10^{-12}}{0.1 \cdot 10^{-2} \cdot 6.76 \cdot 10^{-8} \cdot 10^{-4}} \cdot 10^{-3} \approx 6 \text{ Н/м}^2.$$

Заметим, что параметром материала, определяющим чувствительность к одноосному механическому воздействию, является отношение  $\varepsilon_i/d_{ii}$ . Таким же параметром можно охарактеризовать и чувствительность пьезоэлект-рика к гидростатическому воздействию.

**Задача 5.** Найти вид матрицы пьезомодулей для сегнетовой соли, имеющей точечную группу симметрии 222.

**Решение.** Найти вид матрицы пьезомодулей означает - определить какие ее компоненты равны нулю, а какие равны друг другу. Для решения задачи воспользуемся методом прямой проверки в декартовых координатах. Рассмотрим сначала ось симметрии 2, совпадающую с осью  $X_3$  кристаллофизической системы координат. Ось 2  $\parallel X_3$  преобразует координатные оси следующим образом:  $X_1 \rightarrow -X_1, X_2 \rightarrow -X_2, X_3 \rightarrow X_3$  или, в краткой записи,  $1 \rightarrow -1, 2 \rightarrow -2, 3 \rightarrow 3$ .

Будем поочередно преобразовывать все модули согласно (2). Если знак при этом изменится на обратный, то соответствующий модуль равен нулю, если же знак остается неизменным, то модуль остается в матрице пьезомодулей. Поскольку при смене системы координат осью второго порядка неизменными остаются  $X_3$ -товые индексы, то, очевидно, сохраняются только те модули  $d_{ij}$ , которые имеют в индексах либо одну, либо три цифры 3. Два других индекса, занимаемые индексами  $X_1$  и  $X_2$ , в



произведении также не изменятся, т.к. произведение двух отрицательных чисел дает число положительное. Поэтому

$$\begin{aligned} d_{111} = 0, \quad d_{112} = 0, \quad d_{113} \neq 0, \quad d_{211} = 0, \quad d_{212} = 0, \\ d_{213} \neq 0, \quad d_{123} \neq 0, \quad d_{133} = 0, \quad d_{222} = 0, \quad d_{233} = 0, \\ d_{223} \neq 0, \quad d_{331} = 0, \quad d_{323} = 0, \quad d_{311} \neq 0, \quad d_{312} \neq 0, \\ d_{122} = 0, \quad d_{322} \neq 0, \quad d_{333} \neq 0, \end{aligned}$$

или в матричных обозначениях:

$$\begin{pmatrix} 0 & 0 & 0 & d_{14} & d_{15} & 0 \\ 0 & 0 & 0 & d_{24} & d_{25} & 0 \\ d_{31} & d_{32} & d_{33} & 0 & 0 & d_{36} \end{pmatrix}.$$

Далее возьмем следующую ось второго порядка, совпадающую с  $X_2$ . Эта ось симметрии преобразует координатные оси следующим образом:

$$\begin{aligned} X_1 \rightarrow -X_1, \quad X_2 \rightarrow X_2, \quad X_3 \rightarrow -X_3 \\ 1 \rightarrow -1, \quad 2 \rightarrow 2, \quad 3 \rightarrow -3. \end{aligned}$$

Из оставшихся восьми пьезомодулей сохраняются лишь те, которые имеют в индексах либо одну, либо три цифры 2, т.е. пьезомодули

$$d_{123} = d_{132}, \quad d_{231} = d_{213}, \quad d_{321} = d_{312}.$$

Рассматривать действие третьей оси второго порядка, совпадающей с  $X_1$ , не имеет смысла: по теореме Эйлера (см. Учебное пособие, стр. 11, свойство 4) она является порожденным элементом симметрии и ее действие сводится к действию уже рассмотренных осей  $2 \parallel X_3$  и  $2 \parallel X_2$ .

Поэтому матрица пьезомодулей кристаллов класса 222 имеет вид

$$\begin{pmatrix} 0 & 0 & 0 & d_{14} & 0 & 0 \\ 0 & 0 & 0 & 0 & d_{25} & 0 \\ 0 & 0 & 0 & 0 & 0 & d_{36} \end{pmatrix}.$$

**Задача 6.** Для определения пьезомодулей поляризованной керамики титаната бария из нее изготовили образец в виде куба и подействовали напряжением сжатия  $t$  в направлении оси поляризации керамики. Затем этот же образец был подвергнут действию гидростатического сжатия величиной  $p$ .

**На каких гранях куба при таких испытаниях возникают электрические заряды? Какие пьезомодули керамики титаната бария могут быть определены по результатам этих испытаний?**

**Решение.** Поскольку ось  $X_3$  кристаллофизической системы координат керамики совпадает с направлением поляризации, то ее напряженное состояние будет описываться тензором

$$\begin{pmatrix} 0 & 0 & 0 \\ 0 & 0 & 0 \\ 0 & 0 & -\sigma_{33} \end{pmatrix}.$$

Гидростатическое сжатие задается тензором вида

$$\begin{pmatrix} -p & 0 & 0 \\ 0 & -p & 0 \\ 0 & 0 & -p \end{pmatrix},$$

следовательно,  $\sigma_1 = \sigma_2 = \sigma_3 = -p$ . И одноосное сжатие в указанном направлении, и гидростатическое сжатие вызывают поляризацию керамики в направлении ее полярной оси. В первом случае  $P_3 = d_{33} \cdot (-\sigma_3)$ , во втором -  $P_3 = (2d_{31} + d_{33}) \cdot (-p)$ . Итак, имеем два линейных уравнения с двумя неизвестными  $d_{31}$  и  $d_{33}$ . Они легко решаются и дают значения пьезомодулей.

Таким образом, по результатам экспериментов могут быть определены два из трех независимых пьезомодулей керамики титаната бария:  $d_{31}$  и  $d_{33}$ .

### 18.3. ВАРИАНТЫ ЗАДАНИЙ ПО ОПРЕДЕЛЕНИЮ ФИЗИЧЕСКИХ СВОЙСТВ, ОПИСЫВАЕМЫХ ТЕНЗОРАМИ ТРЕТЬЕГО РАНГА, ДЛЯ КОНТРОЛЬНОЙ РАБОТЫ № 2

1. Пользуясь теоремой Германа показать, что кристаллы, относящиеся к классу 4, обладают осью симметрии бесконечного порядка в отношении пьезоэлектрических свойств. Назвать классы симметрии, кристаллы которых обладают таким же свойством.

2. К рабочим граням пластинки  $X$  - среза (см. Учебно-методическое пособие по данному курсу, часть 1, рис. 13) сегнетовой соли приложили электрическое поле напряженностью  $E$ . Какие деформации испытывает такая пластинка, если матрица пьезомодулей сегнетовой соли имеет вид:

$$\begin{pmatrix} 0 & 0 & 0 & d_{14} & 0 & 0 \\ 0 & 0 & 0 & 0 & d_{25} & 0 \\ 0 & 0 & 0 & 0 & 0 & d_{36} \end{pmatrix}.$$

3. К рабочим граням пластинки  $Y$ - среза (см. Учебно-методическое пособие по данному курсу, часть 1, рис. 13) сегнетовой соли приложили электрическое поле напряженностью  $E$ . Какие деформации испытывает такая пластинка, если матрица пьезомодулей сегнетовой соли имеет вид:

$$\begin{pmatrix} 0 & 0 & 0 & d_{14} & 0 & 0 \\ 0 & 0 & 0 & 0 & d_{25} & 0 \\ 0 & 0 & 0 & 0 & 0 & d_{36} \end{pmatrix}.$$

4. К рабочим граням пластинки  $Z$  - среза (см. Учебно-методическое пособие по данному курсу, часть 1, рис. 13) сегнетовой соли приложили электрическое поле напряженностью  $E$ . Какие деформации испытывает такая пластинка, если матрица пьезомодулей сегнетовой соли имеет вид:

$$\begin{pmatrix} 0 & 0 & 0 & d_{14} & 0 & 0 \\ 0 & 0 & 0 & 0 & d_{25} & 0 \\ 0 & 0 & 0 & 0 & 0 & d_{36} \end{pmatrix}.$$

5. Пластика из кристалла резорцина  $Z$ -среза размерами  $10 \times 10 \times 1$  мм<sup>3</sup> деформирована так, что одна из граней, перпендикулярная короткому ребру, испытала смещение  $10^{-3}$  мм. Вычислить величину заряда на рабочих гранях, если матрица пьезомодулей для данного кристалла имеет вид (в ед.  $CGSE$ ):

$$\begin{pmatrix} 0 & 0 & 0 & 0 & 53.9 & 0 \\ 0 & 0 & 0 & 55.3 & 0 & 0 \\ -12.4 & -12.8 & 16.8 & 0 & 0 & 0 \end{pmatrix} \cdot 10^{-8}.$$

6. Вычислить величину абсолютного увеличения толщины пластинки  $Z$ -среза кристалла  $CdS$  (точечная группа симметрии  $6mm$ ) при приложении к ее рабочим граням напряжения  $3 \cdot 10^3$  В/см. Толщина пластинки  $10^{-2}$  мм. Матрица пьезомодулей данного кристалла имеет следующий вид ( $6 \parallel X_3$ ):

$$\begin{pmatrix} 0 & 0 & 0 & 0 & 4.7 & 0 \\ 0 & 0 & 0 & 4.7 & 0 & 0 \\ -1.7 & -1.7 & -3.4 & 0 & 0 & 0 \end{pmatrix} \cdot 10^{-8} \text{ ед. } CGSE.$$

7. Кристаллический образец хлората натрия (точечная группа симметрии кубической сингонии 23) имеет форму куба, причем направления его ребер совпадают с направлениями  $\langle 100 \rangle$ . Найти выражение для плотности зарядов, возникающих на гранях образца при его растяжении усилием  $t$  в направлении  $\langle 100 \rangle$ . По Таблице 3 в данном кристалле все пьезомодули равны нулю за исключением  $d_{14} = d_{25} = d_{36}$ , причем,  $d_{14} = 6.1 \cdot 10^{-8}$  ед.  $CGSE$ .

8. Кристаллический образец хлората натрия (точечная группа

симметрии кубической сингонии 23) имеет форму куба, причем направления его ребер совпадают с направлениями  $\langle 100 \rangle$ . Найти выражение для плотности зарядов, возникающих на гранях образца при его растяжении усилием  $t$  в направлении  $\langle 110 \rangle$ . По Таблице 3 в данном кристалле все пьезомодули равны нулю за исключением  $d_{14} = d_{25} = d_{36}$ , причем,  $d_{14} = 6.1 \cdot 10^{-8}$  ед. СГСЕ.

9. Кристаллический образец хлората натрия (точечная группа симметрии кубической сингонии 23) имеет форму куба, причем направления его ребер совпадают с направлениями  $\langle 100 \rangle$ . Найти выражение для плотности зарядов, возникающих на гранях образца при его растяжении усилием  $t$  в направлении  $\langle 111 \rangle$ . По Таблице 3 в данном кристалле все пьезомодули равны нулю за исключением  $d_{14} = d_{25} = d_{36}$ , причем,  $d_{14} = 6.1 \cdot 10^{-8}$  ед. СГСЕ.

10. Какой следует взять срез керамики титаната бария (искусственный сегнетоэлектрик симметрии  $\infty m$ ), чтобы при наложении электрического поля на рабочие грани она испытывала деформации растяжения или сжатия?

Матрица пьезомодулей керамики имеет следующий вид ( $\infty \parallel X_3$ ):

$$\begin{pmatrix} 0 & 0 & 0 & 0 & 7.8 & 0 \\ 0 & 0 & 0 & 7.8 & 0 & 0 \\ -2.4 & -2.4 & 5.7 & 0 & 0 & 0 \end{pmatrix} \cdot 10^{-8} \text{ ед. СГСЕ.}$$

11. Кристаллы турмалина, сульфата лития, а также калия виннокислого относятся к полярным классам симметрии и могут быть использованы в качестве датчиков гидростатического давления. Какой из перечисленных кристаллов обладает наибольшей чувствительностью к гидростатическому давлению, если известны справочные данные о сравниваемых кристаллах:

- турмалин имеет симметрию  $3m$ ,  $\varepsilon_1 = \varepsilon_2 = 8.2$ ;  $\varepsilon_3 = 7.5$ .

$$d_{11} = 0; d_{22} = 1.0 \cdot 10^{-8}, d_{33} = 5.5 \cdot 10^{-8} \text{ ед. СГСЕ}, \text{ если } m \perp X_1;$$

- сульфат лития имеет симметрию 2,  $\varepsilon_1 = 5.6; \varepsilon_2 = 6.5; \varepsilon_3 = 10.3$ .

$$d_{11} = d_{33} = 0; d_{22} = 45 \cdot 10^{-8} \text{ ед. СГСЕ}, \text{ если } 2 \parallel X_2;$$

- виннокислый калий имеет симметрию 2,  $\varepsilon_2 = 5.8; \varepsilon_3 = 6.5$ .

$$d_{11} = d_{33} = 0; d_{22} = 8.5 \cdot 10^{-8} \text{ ед. СГСЕ}, \text{ если } 2 \parallel X_2.$$

12. Кварцевый параллелепипед с ребрами  $a, b, c$ , параллельными соответственно кристаллофизическим осям  $X_1, X_2, X_3$  подвергается действию растягивающего усилия  $F$  вдоль его ребер. Найти выражение для величины зарядов, возникающих на гранях параллелепипеда. Учесть, что кварц (точечная группа симметрии 32) имеет матрицу пьезомодулей вида:

$$\begin{pmatrix} d_{11} & -d_{11} & 0 & d_{14} & 0 & 0 \\ 0 & 0 & 0 & 0 & -d_{14} & -2d_{11} \\ 0 & 0 & 0 & 0 & 0 & 0 \end{pmatrix},$$

$$d_{11} = -6.76 \cdot 10^{-8}, d_{14} = 2.56 \cdot 10^{-8} \text{ ед. СГСЕ}, 1 \text{ ед. СГСЕ} = 10^{-4} \text{ Кл / Н}.$$

13. Как нужно вырезать пластинку из резорцина (точечная группа симметрии  $mm2$ ), чтобы получить максимальную плотность заряда на ее рабочих гранях, если приложено одноосное растягивающее усилие  $t$  перпендикулярно к поверхности пластинки? Учесть, что матрица пьезомодулей для данного кристалла имеет вид (в ед. СГСЕ):

$$\begin{pmatrix} 0 & 0 & 0 & 0 & 53.9 & 0 \\ 0 & 0 & 0 & 55.3 & 0 & 0 \\ -12.4 & -12.8 & 16.8 & 0 & 0 & 0 \end{pmatrix} \cdot 10^{-8}$$

14. К кубику ниобата лития (точечная группа симметрии  $3m$ ), ориентированному своими ребрами вдоль кристаллофизических осей, по

направлению его главной оси симметрии 3 приложили электрическое поле  $E = 2000 \text{ В/см}$ . Определить величину и характер деформаций, испытываемых кубиком, если матрица пьезомодулей имеет вид (в ед. СИСЕ):

$$\begin{pmatrix} 0 & 0 & 0 & 0 & 2.04 & -1.26 \\ -0.63 & 0.63 & 0 & 2.04 & 0 & 0 \\ -0.03 & -0.03 & 0.18 & 0 & 0 & 0 \end{pmatrix} \cdot 10^{-8}.$$

15. Какие абсолютные смещения испытывает край кварцевой пластинки  $X$  - среза (см. Учебно-методическое пособие по данному курсу, часть 1, рис. 13) размерами  $x_1 = 0,1 \text{ см}$ ,  $x_2 = 5 \text{ см}$ , если к ее рабочим граням приложено напряжение  $3 \cdot 10^3 \text{ В}$ ? По Таблице 3 матрица пьезомодулей кварца такова:

$$\begin{pmatrix} d_{11} & -d_{11} & 0 & d_{14} & 0 & 0 \\ 0 & 0 & 0 & 0 & -d_{14} & -2d_{11} \\ 0 & 0 & 0 & 0 & 0 & 0 \end{pmatrix},$$

причем  $d_{11} = -6.76 \cdot 10^{-8} \text{ ед. СИСЕ}$ ,  $d_{14} = 2.56 \cdot 10^{-8} \text{ ед. СИСЕ}$ ,  $1 \text{ ед. СИСЕ} = 10^{-4} \text{ Кл / Н}$ .

16. Как ориентировать пластинку сфалерита (точечная группа симметрии  $\bar{4}3m$ ), чтобы она испытывала максимально возможную деформацию в направлении приложенного электрического поля? По Таблице 3 все пьезомодули материала равны нулю, кроме  $d_{25} = d_{36} = d_{14} = 9.5 \cdot 10^{-8} \text{ ед. СИСЕ}$ .

17. Плотность зарядов, возникающих на противоположных торцах турмалиновой пластинки  $Z$ -среза, используемой в качестве датчика гидростатических давлений, равна  $2,5 \cdot 10^{-8} \text{ Кл / см}^2$ . Определить величину гидростатического давления, измеряемого такой пластинкой. Турмалин

имеет группу симметрии  $3m$ ,  $m \perp X_1$ . Форму матрицы пьезомодулей для данного материала взять из Таблицы 3 и учесть, что  $\varepsilon_1 = \varepsilon_2 = 8.2$ ;  $\varepsilon_3 = 7.5$ ;

$$d_{15} = 10.9 \cdot 10^{-8}; d_{31} = 1.03 \cdot 10^{-8}; d_{22} = 1.0 \cdot 10^{-8}; d_{33} = 5.5 \cdot 10^{-8} \text{ ед. СИСЕ}.$$

18. Вычислить величину абсолютного увеличения толщины пластинки  $X$  - среза кристалла сфалерита  $ZnS$  (точечная группа симметрии  $\bar{4}3m$ ) при приложении к ее рабочим граням напряжения  $3 \cdot 10^3 \text{ В / см}$ . Толщина пластинки равна  $10^{-2} \text{ см}$ . Согласно Таблицы 3, все пьезомодули данного кристалла равны нулю, кроме  $d_{25} = d_{36} = d_{14} = 9.5 \cdot 10^{-8} \text{ ед. СИСЕ}$ .

19. Вычислить величину абсолютного увеличения толщины турмалиновой пластинки  $Y$  - среза (точечная группа симметрии  $3m$ ,  $3 \parallel X_3$ ,  $m \perp X_1$ ) при приложении к ее рабочим граням напряжения  $3 \cdot 10^3 \text{ В / см}$ . Толщина пластинки  $10^{-2} \text{ мм}$ . Форму матрицы пьезомодулей для данного материала взять из Таблицы 3 и учесть, что  $d_{15} = 10.9 \cdot 10^{-8}$ ;  $d_{31} = 1.03 \cdot 10^{-8}$ ;  $d_{22} = 1.0 \cdot 10^{-8}$ ;  
 $d_{33} = 5.5 \cdot 10^{-8} \text{ ед. СИСЕ}$ .

20. Вычислить величину абсолютного увеличения толщины турмалиновой пластинки  $Z$  - среза (точечная группа симметрии  $3m$ ,  $3 \parallel X_3$ ,  $m \perp X_1$ ) при приложении к ее рабочим граням напряжения  $3 \cdot 10^3 \text{ В / см}$ . Толщина пластинки  $10^{-2} \text{ см}$ . Форму матрицы пьезомодулей для данного материала взять из Таблицы 3 и учесть, что  $d_{15} = 10.9 \cdot 10^{-8}$ ;  $d_{31} = 1.03 \cdot 10^{-8}$ ;  $d_{22} = 1.0 \cdot 10^{-8}$ ;  
 $d_{33} = 5.5 \cdot 10^{-8} \text{ ед. СИСЕ}$ .



## 19. ФИЗИЧЕСКИЕ СВОЙСТВА КРИСТАЛЛОВ, ОПИСЫВАЕМЫЕ ТЕНЗОРАМИ ЧЕТВЕРТОГО РАНГА

### 19.1. КРАТКОЕ ИЗЛОЖЕНИЕ ТЕОРИИ

Тензорами четвертого ранга в кристаллах описываются упругие свойства кристаллов, фотоупругость кристаллов, квадратичный электрооптический эффект, электрострикция и другие. В настоящее время этот класс физических явлений широко используется в электронном приборостроении и научных исследованиях. Физическая сущность этих эффектов проста и достаточно полно изложена в учебном пособии по данному курсу (см. стр.102-110). Полярные и аксиальные тензоры четвертого ранга в кристаллофизике могут быть введены как набор коэффициентов линейной зависимости, описывающей взаимосвязь физического воздействия на кристалл  $W$  и реакции кристалла на это воздействие  $S$

$$S = \hat{T} \cdot W . \quad (1)$$

Ранг тензора  $S$  – левой части выражения (1), обязательно равен рангу правой части (1), которая представляет собой свертку тензоров (т.е. сумму компонент тензоров по одинаковым индексам) физического свойства  $\hat{T}$  и воздействия  $W$  и потому равному разности рангов тензоров  $\hat{T}$  и  $W$ .

**Полярные тензоры.** Полярные тензоры четвертого ранга образуются тогда, когда в причинно-следственной связи, описываемой линейной зависимостью (1), и причина, и следствие одновременно являются или полярными, или аксиальными тензорами второго ранга. Ранг вводимого в рассмотрение тензора равен сумме рангов тензоров, описывающих причину ( $r_1$ ) и следствие ( $r_2$ ):  $R = r_1 + r_2$ . Если воздействий два, то оба они должны быть или полярными, или аксиальными.

**Аксиальные тензоры.** Аксиальные тензоры четвертого ранга образуются, если в причинно-следственной связи (1) либо причина, либо следствие описывается аксиальным тензором второго ранга, а вторая величина является обязательно полярным тензором. Если воздействий два, то они могут быть порознь как полярными, так и аксиальными.

## 19.2. ПРИМЕРЫ РЕШЕНИЯ ЗАДАЧ ПО ОПРЕДЕЛЕНИЮ ФИЗИЧЕСКИХ СВОЙСТВ, ОПИСЫВАЕМЫХ ТЕНЗОРАМИ ЧЕТВЕРТОГО РАНГА

При решении задач для правильного выбора кристаллофизической системы координат в заданном кристалле рекомендуется использовать Таблицу 2 (стереографические проекции точечных групп симметрии) и Таблицу 4 (формы матриц упругих постоянных кристаллов различных сингоний). Таблица 2 находится в первой части учебного методического пособия, а Таблица 4 – в конце данной части.

**Задача 1.** Определить величину и характер деформаций, испытываемых кристаллом низкотемпературного кварца при его одноосном сжатии в направлении оси  $X_1$  с усилием  $10^3 \text{ Н/м}$ , если модули податливости кварца имеют следующие значения (в ед. СГСЕ):  
 $S_{11} = S_{22} = 128 \cdot 10^{-14}$ ,  $S_{33} = 95.6 \cdot 10^{-14}$ . Коэффициент перевода податливости из системы СГСЕ в систему единиц СИ таков: 1 ед. СГСЕ =  $1 \text{ см}^2/\text{дин} = 10 \text{ м}^2/\text{Н}$ .

**Решение.** Кварц в данной модификации имеет симметрию 32, причем в стандартной установке кристаллофизической системы координат ось  $X_1$  параллельна (символ «||») оси симметрии 2. Для вычисления возникающих деформаций кристалла необходимо воспользоваться законом Гука в форме:

$$\varepsilon_{ij} = S_{ijkl} \cdot \sigma_{kl}$$

В данном случае тензор упругих напряжений задан следующим образом:  $\sigma_{33} = 10^3 \text{ Н/м}$ , остальные компоненты тензора упругих напряжений равны нулю. Поэтому выражение (1) можно переписать:

$$\varepsilon_{ij} = S_{ij33} \cdot \sigma_{33}$$

В обозначениях Фохта оно принимает вид:

$$\varepsilon_m = S_{m3} \cdot \sigma_3, \quad (2)$$

где  $m = 1, 2, \dots, 6$ . Согласно справочным данным (см. Таблицу 4),

матрица податливостей кварца из требуемых для решения значений  $S_{m3}$

имеет отличные от нуля только три компоненты:  $S_{13}, S_{23}, S_{33}$ . Поэтому,

изменяя значения индекса  $m$  от 1 до 3, из (2) получим тензор деформаций.

Для других значений индекса компоненты тензора деформаций равны нулю,

т.к. равны нулю соответствующие модули податливости кварца. Но значения

индекса  $m = 1, 2, 3$  обозначают только диагональные элементы тензора

деформаций (см. стр. 45 данного пособия), т.е. этот тензор деформации будет

иметь диагональный вид:

$$\|\varepsilon_m\| = \begin{vmatrix} \varepsilon_1 & 0 & 0 \\ 0 & \varepsilon_2 & 0 \\ 0 & 0 & \varepsilon_3 \end{vmatrix}$$

Значит, в окончательном виде будем иметь следующий тензор деформаций:

$$\|\varepsilon_m\| = \begin{vmatrix} 128 & 0 & 0 \\ 0 & 128 & 0 \\ 0 & 0 & 95.6 \end{vmatrix} \cdot 10^{-12} \cdot 10^3 \cdot 10 = \begin{vmatrix} 128 & 0 & 0 \\ 0 & 128 & 0 \\ 0 & 0 & 95.6 \end{vmatrix} \cdot 10^{-8}.$$

Из его вида следует, что при сжатии кристалла кварца вдоль оси симметрии третьего порядка кристалл испытывает одноосные деформации по всем трем направлениям:  $X_1, X_2, X_3$ , другими словами, кристалл изменяет свои размеры по всем трем измерениям.

**Задача 2.** Определить величину и характер упругих напряжений, испытываемых кристаллом низкотемпературного кварца при его деформации на величину  $10^{-6}$  вдоль оси симметрии третьего порядка, если известно, что упругие постоянные кварца по осям равны следующим значениям (в ед. СГСЕ):  $C_{12} = C_{22} = 10.4 \cdot 10^{10}$ ,  $C_{33} = 107 \cdot 10^{10}$ . Перевод из СГСЕ в систему СИ производится с коэффициентом  $1 \text{ ед. СГСЕ} = 10^{-1} \text{ Н/м}^2$ .

**Решение.** Данная задача является обратной по отношению к предыдущей. Поэтому для её решения воспользуемся законом Гука в виде:

$$\sigma_{ij} = C_{ijkl} \cdot \varepsilon_{kl}.$$

Поскольку тензор упругой деформаций задан по условию задачи, а вид тензора упругих постоянных  $\|C_{ijkl}\|$  известен из справочных данных (см. Таблицу 4), то нетрудно найти вид тензора упругих напряжений. В обозначениях Фохта он будет выглядеть так:

$$\sigma_m = C_{mn} \cdot \varepsilon_n = C_{m3} \cdot \varepsilon_3.$$

Перебирая значения индекса  $m$  от 1 до 3, получим все отличные от нуля компоненты:

$$\begin{aligned} \|\sigma_{ij}\| &= \begin{vmatrix} \sigma_{11} & 0 & 0 \\ 0 & \sigma_{22} & 0 \\ 0 & 0 & \sigma_{33} \end{vmatrix} = \begin{vmatrix} C_{13} & 0 & 0 \\ 0 & C_{23} & 0 \\ 0 & 0 & C_{33} \end{vmatrix} \cdot \varepsilon_{33} = \\ &= \begin{vmatrix} 10.4 & 0 & 0 \\ 0 & 10.4 & 0 \\ 0 & 0 & 107.1 \end{vmatrix} \cdot 10^{10} \cdot 10^{-6} \cdot 10^{-1} = \begin{vmatrix} 10.4 & 0 & 0 \\ 0 & 10.4 & 0 \\ 0 & 0 & 107.1 \end{vmatrix} \cdot 10^3 \text{ Н/м}^2. \end{aligned}$$

Таким образом, деформация кристалла вдоль оси симметрии третьего порядка привела к возникновению одноосных упругих напряжений по трем взаимно перпендикулярным направлениям:  $X_1, X_2, X_3$ .

**Задача 3.** Определить упругость кристалла низкотемпературного кварца в направлении единичного вектора  $\bar{n}(1/\sqrt{2}, 1/\sqrt{2}, 0)$ , если упругие постоянные кварца равны следующим значениям (в ед. СГСЕ):  
 $C_{11} = 86 \cdot 10^{10}$ ,  $C_{12} = 4.8 \cdot 10^{10}$ ,  $C_{13} = 10.4 \cdot 10^{10}$ ,  $C_{14} = 18.2 \cdot 10^{10}$ ,  
 $C_{33} = 107.1 \cdot 10^{10}$ ,  $C_{44} = 58.6 \cdot 10^{10}$ ,  $C_{66} = 40.5 \cdot 10^{10}$ .

**Решение.** Величина физического свойства четвертого ранга в направлении единичного вектора  $\bar{n}$  вычисляется как нормальная составляющая тензора (см. Учебное пособие по курсу.)

$$C_n = C_{ijkl} \cdot n_i \cdot n_j \cdot n_k \cdot n_l,$$

представляющее собой сумму по всем четырем индексам. Поскольку по условию задачи  $n_3 = 0$ , то индексы  $i, j, k, l$  могут принимать только значения 1 и 2. Следовательно в обозначениях Фохта будем иметь (см. Таблицу 4):

$$C_n = \frac{1}{(\sqrt{2})^2} \cdot (C_{11} + C_{22} + 2C_{12} + 2C_{21} + 4C_{66}) =$$

$$= \frac{1}{2}(2C_{11} + 4C_{12} + 4C_{66}) = C_{11} + 2C_{12} + 2C_{66}.$$

Подставив численные значения упругих постоянных, найдем (в ед. СГСЕ)

$$C_n = (86 + 2 \cdot 4.8 + 2 \cdot 40.5) \cdot 10^{10} = 176.6 \cdot 10^{10} \approx 1.8 \cdot 10^{12}.$$

Переведем результат в систему СИ:  $C_n \approx 1.8 \cdot 10^{12} \cdot 10^{-1} = 1.8 \cdot 10^{11} \text{ Н/м}^2$ .

Такое значение упругой постоянной кристалла низкотемпературного кварца следует ожидать в направлении  $\bar{n}(1/\sqrt{2}, 1/\sqrt{2}, 0)$ .

### 19.3. ВАРИАНТЫ ЗАДАНИЙ ПО ОПРЕДЕЛЕНИЮ ФИЗИЧЕСКИХ СВОЙСТВ, ОПИСЫВАЕМЫХ ТЕНЗОРАМИ ЧЕТВЕРТОГО РАНГА

1. Определить упругость кристалла низкотемпературного кварца в направлении единичного вектора  $\bar{n}(1/\sqrt{2}, 0, 1/\sqrt{2})$ . Форму матрицы упругих постоянных  $C_{ijkl} = C_{mn}$  взять из Таблицы 4, а значения упругих постоянных - из задачи 2.

2. Определить упругость кристалла низкотемпературного кварца в направлении единичного вектора  $\bar{n}(0, 1/\sqrt{2}, 1/\sqrt{2})$ . Форму матрицы упругих постоянных  $C_{ijkl} = C_{mn}$  взять из Таблицы 4, а значения упругих постоянных - из задачи 2.

3. Определить упругость кристалла низкотемпературного кварца в направлении единичного вектора  $\bar{n}(\sqrt{3}/2, 1/2, 0)$ . Форму матрицы упругих

постоянных  $C_{ijkl} = C_{mn}$  взять из Таблицы 4, а значения упругих постоянных - из задачи 2.

4. Определить упругость кристалла низкотемпературного кварца в направлении единичного вектора  $\bar{n}(\sqrt{3}/2, 0, 1/2)$ . Форму матрицы упругих постоянных  $C_{ijkl} = C_{mn}$  взять из Таблицы 4, а значения упругих постоянных - из задачи 2.

5. Определить упругость кристалла низкотемпературного кварца в направлении единичного вектора  $\bar{n}(0, 1/2, \sqrt{3}/2)$ , если  $C_{14} = 18.2 \cdot 10^{10}$  ед. СГСЕ. Форму матрицы упругих постоянных  $C_{ijkl} = C_{mn}$  взять из Таблицы 4, а значения упругих постоянных - из задачи 2.

6. Определить величину и характер деформаций, испытываемых кристаллом низкотемпературного кварца при его одноосном сжатии в направлении оси  $X_2$  с усилием  $10^3 \text{ Н / м}^2$ , если модули податливости кварца имеют следующие значения (в ед. СГСЕ):  $S_{12} = -15.4 \cdot 10^{-14}$ ,  $S_{22} = 128 \cdot 10^{-14}$ ,  $S_{32} = 95.6 \cdot 10^{-14}$ . Форму матрицы упругих податливостей взять из Таблицы 4. Коэффициент перевода модулей податливости из системы СГСЕ в систему единиц СИ таков: 1 ед. СГСЕ =  $1 \text{ см}^2/\text{дин} = 10 \text{ м}^2/\text{Н}$ .

7. Определить величину и характер деформаций, испытываемых кристаллом низкотемпературного кварца при его одноосном сжатии в направлении оси  $X_3$  с усилием  $10^3 \text{ Н / м}^2$ , если его модули податливости имеют следующие значения (в ед. СГСЕ):  $S_{13} = S_{23} = -11.0 \cdot 10^{-14}$ ,  $S_{33} = 95.6 \cdot 10^{-14}$ . Форму матрицы упругих постоянных взять из Таблицы 4. Коэффициент перевода модулей

податливости из системы СГСЕ в систему единиц СИ таков: 1 ед. СГСЕ =  $1 \text{ см}^2/\text{дин} = 10 \text{ м}^2/\text{Н}$ .

8. Определить величину и характер деформаций, испытываемых кристаллом резорцина (точечная группа симметрии  $mm2$ , форма матрицы упругих постоянных приведена в Таблице 4) при его одноосном сжатии в направлении оси  $X_1$  с усилием  $10^3 \text{ Н} / \text{м}^2$ , если модули податливости резорцина имеют следующие значения (в ед. СГСЕ):

$$S_{11} = 19 \cdot 10^{-12}, S_{22} = 11 \cdot 10^{-12}, S_{33} = 15 \cdot 10^{-12}, S_{44} = 31 \cdot 10^{-12}, \\ S_{55} = 23 \cdot 10^{-12}, S_{66} = 25 \cdot 10^{-12}, S_{12} = -4 \cdot 10^{-12}, S_{13} = -3 \cdot 10^{-12}, \\ S_{23} = -9 \cdot 10^{-12}.$$

Коэффициент перевода модулей податливости из системы СГСЕ в систему единиц СИ таков: 1 ед. СГСЕ =  $1 \text{ см}^2/\text{дин} = 10 \text{ м}^2/\text{Н}$ .

9. Определить величину и характер деформаций, испытываемых кристаллом резорцина (точечная группа симметрии  $mm2$ , форма матрицы упругих постоянных приведена в Таблице 4) при его одноосном сжатии в направлении оси  $X_2$  с усилием  $10^3 \text{ Н} / \text{м}^2$ , если модули податливости резорцина имеют следующие значения (в ед. СГСЕ):

$$S_{11} = 19 \cdot 10^{-12}, S_{22} = 11 \cdot 10^{-12}, S_{33} = 15 \cdot 10^{-12}, S_{44} = 31 \cdot 10^{-12}, \\ S_{55} = 23 \cdot 10^{-12}, S_{66} = 25 \cdot 10^{-12}, S_{12} = -4 \cdot 10^{-12}, S_{13} = -3 \cdot 10^{-12}, \\ S_{23} = -9 \cdot 10^{-12}.$$

10. Определить величину и характер деформаций, испытываемых кристаллом резорцина (точечная группа симметрии  $mm2$ , форму матрицы упругих податливостей взять из Таблицы 4) при его одноосном сжатии в направлении оси  $X_3$  с усилием  $10^3 \text{ Н} / \text{м}^2$ , если модули податливости



резорцина имеют следующие значения (в ед. СГСЕ):

$$S_{11} = 19 \cdot 10^{-12}, S_{22} = 11 \cdot 10^{-12}, S_{33} = 15 \cdot 10^{-12}, S_{44} = 31 \cdot 10^{-12}, \\ S_{55} = 23 \cdot 10^{-12}, S_{66} = 25 \cdot 10^{-12}, S_{12} = -4 \cdot 10^{-12}, S_{13} = -3 \cdot 10^{-12}, \\ S_{23} = -9 \cdot 10^{-12}.$$

11. Определить величину и характер упругих напряжений, испытываемых кристаллом резорцина (точечная группа симметрии  $mm2$ , форма матрицы упругих постоянных приведена в Таблице 4) при его деформации на величину  $10^{-6}$  вдоль оси  $X_1$ , если известно, что его упругие постоянные таковы (в ед. СГСЕ):

$$C_{11} = 10 \cdot 10^{10}, C_{22} = 14 \cdot 10^{10}, C_{33} = 13 \cdot 10^{10}, C_{44} = 3 \cdot 10^{10}, C_{55} = 4 \cdot 10^{10}, \\ C_{66} = 4 \cdot 10^{10}, C_{12} = 6 \cdot 10^{10}, C_{13} = 7 \cdot 10^{10}, C_{23} = 7 \cdot 10^{10}.$$

Перевод из СГСЕ в систему СИ осуществляется с коэффициентом 1 ед. СГСЕ =  $10^{-1} \text{ Н/м}^2$ .

12. Определить величину и характер упругих напряжений, испытываемых кристаллом резорцина (точечная группа симметрии  $mm2$ , форма матрицы упругих постоянных приведена в Таблице 4) при его деформации на величину  $10^{-6}$  вдоль оси  $X_2$ , если известно, что его упругие постоянные принимают следующие численные значения (в ед. СГСЕ):

$$C_{11} = 10 \cdot 10^{10}, C_{22} = 14 \cdot 10^{10}, C_{33} = 13 \cdot 10^{10}, C_{44} = 3 \cdot 10^{10}, C_{55} = 4 \cdot 10^{10}, \\ C_{66} = 4 \cdot 10^{10}, C_{12} = 6 \cdot 10^{10}, C_{13} = 7 \cdot 10^{10}, C_{23} = 7 \cdot 10^{10}.$$

13. Определить величину и характер упругих напряжений, испытываемых кристаллом резорцина (точечная группа симметрии  $mm2$ , форма матрицы упругих постоянных приведена в Таблице 4) при его деформации на величину  $10^{-6}$  вдоль оси  $X_3$ , если известно, что его упругие

постоянные принимают следующие численные значения (в ед. СГСЕ):

$$C_{11} = 10 \cdot 10^{10}, C_{22} = 14 \cdot 10^{10}, C_{33} = 13 \cdot 10^{10}, C_{44} = 3 \cdot 10^{10}, C_{55} = 4 \cdot 10^{10}, \\ C_{66} = 4 \cdot 10^{10}, C_{12} = 6 \cdot 10^{10}, C_{13} = 7 \cdot 10^{10}, C_{23} = 7 \cdot 10^{10}.$$

14. Определить величину и характер упругих напряжений, испытываемых кристаллом ниобата лития (точечная группа симметрии  $3m$ , форма матрицы упругих постоянных приведена в Таблице 4) при его деформации на величину  $10^{-6}$  вдоль оси  $X_1$ , если известно, что его упругие постоянные принимают следующие численные значения (в ед. СГСЕ):

$$C_{11} = 20 \cdot 10^{10}, C_{22} = C_{11}, C_{33} = 24 \cdot 10^{10}, C_{44} = 6 \cdot 10^{10}, C_{55} = C_{44}, \\ C_{66} = 4 \cdot 10^{10}, C_{12} = 5 \cdot 10^{10}, C_{13} = 7.5 \cdot 10^{10}, C_{23} = 0.9 \cdot 10^{10}.$$

15. Определить величину и характер упругих напряжений, испытываемых кристаллом ниобата лития (точечная группа симметрии  $3m$ , форма матрицы упругих постоянных приведена в Таблице 4) при его деформации на величину  $10^{-6}$  вдоль оси  $X_2$ , если известно, что его упругие постоянные принимают следующие численные значения (в ед. СГСЕ):

$$C_{11} = 20 \cdot 10^{10}, C_{22} = C_{11}, C_{33} = 24 \cdot 10^{10}, C_{44} = 6 \cdot 10^{10}, C_{55} = C_{44}, \\ C_{66} = 4 \cdot 10^{10}, C_{12} = 5 \cdot 10^{10}, C_{13} = 7.5 \cdot 10^{10}, C_{23} = 0.9 \cdot 10^{10}.$$

16. Определить величину и характер упругих напряжений, испытываемых кристаллом ниобата лития (точечная группа симметрии  $3m$ , форму матрицы упругих постоянных взять из Таблицы 4) при его деформации на величину  $10^{-6}$  вдоль оси  $X_3$ , если известно, что его упругие постоянные принимают следующие численные значения (в ед. СГСЕ):

$$C_{11} = 20 \cdot 10^{10}, C_{22} = C_{11}, C_{33} = 24 \cdot 10^{10}, C_{44} = 6 \cdot 10^{10}, C_{55} = C_{44}, \\ C_{66} = 4 \cdot 10^{10}, C_{12} = 5 \cdot 10^{10}, C_{13} = 7.5 \cdot 10^{10}, C_{23} = 0.9 \cdot 10^{10}.$$

17. Определить величину и характер упругих напряжений, испытываемых кристаллом германия (точечная группа симметрии  $m\bar{3}m$ , форму матрицы упругих постоянных взять из Таблицы 4) при его деформации на величину  $10^{-6}$  вдоль оси  $X_3$ , если известно, что его упругие постоянные принимают следующие численные значения (в ед. СГСЕ):  $C_{11} = 131 \cdot 10^{10}$ ,  $C_{22} = C_{11}$ ,  $C_{33} = C_{11}$ ,  $C_{44} = 68 \cdot 10^{10}$ ,  $C_{12} = 49 \cdot 10^{10}$ .

18. Определить величину и характер упругих напряжений, испытываемых кристаллом хлористого калия (точечная группа симметрии  $m\bar{3}m$ , форму матрицы упругих постоянных взять из Таблицы 4) при его деформации на величину  $10^{-6}$  вдоль оси  $X_3$ , если известно, что его упругие постоянные принимают следующие численные значения (в ед. СГСЕ):  $C_{11} = 39 \cdot 10^{10}$ ,  $C_{22} = C_{11}$ ,  $C_{33} = C_{11}$ ,  $C_{44} = 6.2 \cdot 10^{10}$ ,  $C_{12} = 6.2 \cdot 10^{10}$ .

19. Определить величину и характер упругих напряжений, испытываемых кристаллом кремния (точечная группа симметрии  $m\bar{3}m$ , форму матрицы упругих постоянных взять из Таблицы 4) при его деформации на величину  $10^{-6}$  вдоль оси  $X_3$ , если известно, что его упругие постоянные принимают следующие численные значения (в ед. СГСЕ):  $C_{11} = 166 \cdot 10^{10}$ ,  $C_{22} = C_{11}$ ,  $C_{33} = C_{11}$ ,  $C_{44} = 80 \cdot 10^{10}$ ,  $C_{12} = 64 \cdot 10^{10}$ .

20. Определить величину и характер упругих напряжений, испытываемых кристаллом арсенида галлия (точечная группа симметрии  $m\bar{3}m$ , форму матрицы упругих постоянных взять из Таблицы 4) при его деформации на величину  $10^{-6}$  вдоль оси  $X_3$ , если известно, что его упругие постоянные принимают следующие численные значения (в ед. СГСЕ):  $C_{11} = 1.2 \cdot 10^{10}$ ,  $C_{22} = C_{11}$ ,  $C_{33} = C_{11}$ ,  $C_{44} = 0.54 \cdot 10^{10}$ ,  $C_{12} = 0.59 \cdot 10^{10}$ .

**ФОРМА МАТРИЦ ПЬЕЗОМОДУЛЕЙ КРИСТАЛЛОВ  
РАЗЛИЧНЫХ СИНГОНИЙ**

**Триклинная сингония**

Класс 1

$$\begin{pmatrix} d_{11} & d_{12} & d_{13} & d_{14} & d_{15} & d_{16} \\ d_{21} & d_{22} & d_{23} & d_{24} & d_{25} & d_{26} \\ d_{31} & d_{32} & d_{33} & d_{34} & d_{35} & d_{36} \end{pmatrix}$$

**Моноклинная сингония**

Класс 2, 2 || X<sub>2</sub> (обычн. ориентация)

$$\begin{pmatrix} 0 & 0 & 0 & d_{14} & 0 & d_{16} \\ d_{21} & d_{22} & d_{23} & 0 & d_{25} & 0 \\ 0 & 0 & 0 & d_{34} & 0 & d_{36} \end{pmatrix}$$

Класс 2, 2 || ⊥ X<sub>3</sub>

$$\begin{pmatrix} 0 & 0 & 0 & d_{14} & d_{15} & 0 \\ 0 & 0 & 0 & d_{24} & d_{25} & 0 \\ d_{31} & d_{32} & d_{33} & 0 & 0 & d_{36} \end{pmatrix}$$

Класс *m*,

*m* ⊥ X<sub>2</sub> (обыч. ориентация)

$$\begin{pmatrix} d_{11} & d_{12} & d_{13} & 0 & d_{15} & 0 \\ 0 & 0 & 0 & d_{24} & 0 & d_{26} \\ d_{31} & d_{32} & d_{33} & 0 & d_{35} & 0 \end{pmatrix}$$

Класс *m*, *m* ⊥ X<sub>3</sub>

$$\begin{pmatrix} d_{11} & d_{12} & d_{13} & 0 & 0 & d_{16} \\ d_{21} & d_{22} & d_{23} & 0 & 0 & d_{26} \\ 0 & 0 & 0 & d_{34} & d_{35} & 0 \end{pmatrix}$$

**Ромбическая сингония**

Класс 222

$$\begin{pmatrix} 0 & 0 & 0 & d_{14} & 0 & 0 \\ 0 & 0 & 0 & 0 & d_{25} & 0 \\ 0 & 0 & 0 & 0 & 0 & d_{33} \end{pmatrix}$$

Класс *mm2*

$$\begin{pmatrix} 0 & 0 & 0 & 0 & d_{15} & 0 \\ 0 & 0 & 0 & d_{24} & 0 & 0 \\ d_{31} & d_{32} & d_{33} & 0 & 0 & 0 \end{pmatrix}$$

**Тетрагональная сингония**

Класс 4

$$\begin{pmatrix} 0 & 0 & 0 & d_{14} & d_{15} & 0 \\ 0 & 0 & 0 & d_{15} & -d_{14} & 0 \\ d_{31} & d_{31} & d_{33} & 0 & 0 & 0 \end{pmatrix}$$

Класс  $\bar{4}$

$$\begin{pmatrix} 0 & 0 & 0 & d_{14} & d_{15} & 0 \\ 0 & 0 & 0 & -d_{15} & d_{14} & 0 \\ d_{31} & -d_{31} & 0 & 0 & 0 & d_{36} \end{pmatrix}$$

$$\begin{array}{cc}
 \text{Класс } 422 & \text{Класс } 4mm \\
 \begin{pmatrix} 0 & 0 & 0 & d_{14} & 0 & 0 \\ 0 & 0 & 0 & d_{15} & -d_{14} & 0 \\ 0 & 0 & 0 & 0 & 0 & 0 \end{pmatrix} & \begin{pmatrix} 0 & 0 & 0 & 0 & d_{15} & 0 \\ 0 & 0 & 0 & d_{15} & 0 & 0 \\ d_{31} & d_{31} & d_{33} & 0 & 0 & d_{36} \end{pmatrix}
 \end{array}$$

Класс  $\bar{4}2m$ ,  $2 \parallel X_1$  (обычная ориентация)

$$\begin{pmatrix} 0 & 0 & 0 & d_{14} & 0 & 0 \\ 0 & 0 & 0 & 0 & d_{14} & 0 \\ 0 & 0 & 0 & 0 & 0 & d_{36} \end{pmatrix}$$

### Тригональная сингония

$$\begin{array}{cc}
 \text{Класс } 3 & \text{Класс } 32 \\
 \begin{pmatrix} d_{11} & -d_{11} & 0 & d_{14} & d_{15} & -2d_{22} \\ -d_{22} & d_{22} & 0 & d_{15} & -d_{14} & 2d_{11} \\ d_{31} & d_{31} & d_{33} & 0 & 0 & 0 \end{pmatrix} & \begin{pmatrix} d_{11} & -d_{11} & 0 & d_{14} & 0 & 0 \\ 0 & 0 & 0 & 0 & -d_{14} & -2d_{11} \\ 0 & 0 & 0 & 0 & 0 & 0 \end{pmatrix}
 \end{array}$$

Класс  $3m$ ,  $m \perp X_1$  (обыч. ориентац.)

$$\begin{pmatrix} 0 & 0 & 0 & 0 & d_{15} & -2d_{22} \\ -d_{22} & d_{22} & 0 & d_{15} & 0 & 0 \\ d_{31} & d_{31} & d_{33} & 0 & 0 & 0 \end{pmatrix}$$

Класс  $3m$ ,  $m \perp X_2$

$$\begin{pmatrix} d_{11} & -d_{11} & 0 & 0 & d_{15} & 0 \\ 0 & 0 & 0 & d_{15} & 0 & -2d_{11} \\ d_{31} & d_{31} & d_{33} & 0 & 0 & 0 \end{pmatrix}$$

### Гексагональная сингония

$$\begin{array}{cc}
 \text{Класс } 6 & \text{Класс } 6mm \\
 \begin{pmatrix} 0 & 0 & 0 & 0 & d_{14} & d_{15} & 0 \\ 0 & 0 & 0 & 0 & d_{15} & -d_{14} & 0 \\ d_{31} & d_{31} & d_{33} & 0 & 0 & 0 & 0 \end{pmatrix} & \begin{pmatrix} 0 & 0 & 0 & 0 & d_{15} & 0 \\ 0 & 0 & 0 & d_{15} & 0 & 0 \\ d_{31} & d_{31} & d_{33} & 0 & 0 & 0 \end{pmatrix}
 \end{array}$$

Так же, как класс 4  
класс  $622$

$$\begin{pmatrix} 0 & 0 & 0 & 0 & d_{14} & 0 & 0 \\ 0 & 0 & 0 & 0 & 0 & -d_{14} & 0 \\ 0 & 0 & 0 & 0 & 0 & 0 & 0 \end{pmatrix}$$

Так же, как класс  $4mm$   
класс 6

$$\begin{pmatrix} d_{11} & -d_{11} & 0 & 0 & 0 & -2d_{22} \\ -d_{22} & d_{22} & 0 & 0 & 0 & 2d_{11} \\ 0 & 0 & 0 & 0 & 0 & 0 \end{pmatrix}$$

## Кубическая сингония

Класс 432 $\begin{pmatrix} 0 & 0 & 0 & 0 & 0 & 0 \\ 0 & 0 & 0 & 0 & 0 & 0 \\ 0 & 0 & 0 & 0 & 0 & 0 \end{pmatrix}$	Класс $\bar{4}3m$ и класс 23 $\begin{pmatrix} 0 & 0 & 0 & d_{14} & 0 & 0 \\ 0 & 0 & 0 & 0 & d_{14} & 0 \\ 0 & 0 & 0 & 0 & 0 & d_{14} \end{pmatrix}$
--	--

### Форма матриц пьезомодулей для некоторых пьезоэлектрических текстур

Группа $\infty$ $\begin{pmatrix} 0 & 0 & 0 & d_{14} & d_{15} & 0 \\ 0 & 0 & 0 & d_{15} & -d_{14} & 0 \\ d_{31} & d_{31} & d_{33} & 0 & 0 & 0 \end{pmatrix}$	Группа $\infty m$ $\begin{pmatrix} 0 & 0 & 0 & 0 & d_{15} & 0 \\ 0 & 0 & 0 & d_{15} & 0 & 0 \\ d_{31} & d_{31} & d_{33} & 0 & 0 & 0 \end{pmatrix}$
--	---

Группа $\infty 2$ $\begin{pmatrix} 0 & 0 & 0 & d_{14} & 0 & 0 \\ 0 & 0 & 0 & 0 & -d_{14} & 0 \\ 0 & 0 & 0 & 0 & 0 & 0 \end{pmatrix}$
---

**ФОРМА МАТРИЦ УПРУГИХ ПОСТОЯННЫХ  
КРИСТАЛЛОВ РАЗЛИЧНЫХ СИНГОНИЙ**

**Триклинная сингония**

Оба класса

$$\begin{pmatrix} C_{11} & C_{12} & C_{13} & C_{14} & C_{15} & C_{16} \\ C_{12} & C_{22} & C_{23} & C_{24} & C_{25} & C_{26} \\ C_{13} & C_{23} & C_{33} & C_{34} & C_{35} & C_{36} \\ C_{14} & C_{24} & C_{34} & C_{44} & C_{45} & C_{46} \\ C_{15} & C_{25} & C_{35} & C_{45} & C_{55} & C_{56} \\ C_{16} & C_{26} & C_{36} & C_{46} & C_{56} & C_{66} \end{pmatrix}$$

**Моноклинная сингония**

Все классы,  $2 \parallel X_2$  (обычная ориентация)

$$\begin{pmatrix} C_{11} & C_{12} & C_{13} & 0 & C_{15} & 0 \\ C_{12} & C_{22} & C_{23} & 0 & C_{25} & 0 \\ C_{13} & C_{23} & C_{33} & 0 & C_{35} & 0 \\ 0 & 0 & 0 & C_{44} & 0 & C_{46} \\ C_{15} & C_{25} & C_{35} & 0 & C_{55} & 0 \\ 0 & 0 & 0 & C_{46} & 0 & C_{66} \end{pmatrix}$$

**Ромбическая сингония**

Все классы

$$\begin{pmatrix} C_{11} & C_{12} & C_{13} & 0 & 0 & 0 \\ C_{12} & C_{22} & C_{23} & 0 & 0 & 0 \\ C_{13} & C_{23} & C_{33} & 0 & 0 & 0 \\ 0 & 0 & 0 & C_{44} & 0 & 0 \\ 0 & 0 & 0 & 0 & C_{55} & 0 \\ 0 & 0 & 0 & 0 & 0 & C_{66} \end{pmatrix}$$

## Тетрагональная сингония

Классы  $4, \bar{4}, 4/m$

$$\begin{pmatrix} C_{11} & C_{12} & C_{13} & 0 & 0 & C_{16} \\ C_{12} & C_{11} & C_{13} & 0 & 0 & -C_{16} \\ C_{13} & C_{13} & C_{33} & 0 & 0 & 0 \\ 0 & 0 & 0 & C_{44} & 0 & 0 \\ 0 & 0 & 0 & 0 & C_{44} & 0 \\ C_{16} & -C_{16} & 0 & 0 & 0 & C_{66} \end{pmatrix}$$

Классы  $4mm, \bar{4}2m, 422, 4/mmm$

$$\begin{pmatrix} C_{11} & C_{12} & C_{13} & 0 & 0 & 0 \\ C_{12} & C_{11} & C_{13} & 0 & 0 & 0 \\ C_{13} & C_{13} & C_{33} & 0 & 0 & 0 \\ 0 & 0 & 0 & C_{44} & 0 & 0 \\ 0 & 0 & 0 & 0 & C_{44} & 0 \\ 0 & 0 & 0 & 0 & 0 & C_{66} \end{pmatrix}$$

## Гексагональная сингония (тригональная система)

Классы  $3, \bar{3}$

$$\begin{pmatrix} C_{11} & C_{12} & C_{13} & C_{14} & -C_{25} & 0 \\ C_{12} & C_{11} & C_{13} & -C_{14} & C_{25} & 0 \\ C_{13} & C_{13} & C_{33} & 0 & 0 & 0 \\ C_{14} & -C_{14} & 0 & C_{44} & 0 & C_{25} \\ -C_{25} & C_{25} & 0 & 0 & C_{44} & C_{14} \\ 0 & 0 & 0 & C_{25} & C_{14} & 1/2(C_{11} - C_{12}) \end{pmatrix}$$

Классы  $32, \bar{3}m, 3m$

$$\begin{pmatrix} C_{11} & C_{12} & C_{13} & C_{14} & 0 & 0 \\ C_{12} & C_{11} & C_{13} & C_{14} & 0 & 0 \\ C_{13} & C_{13} & C_{33} & 0 & 0 & 0 \\ C_{14} & -C_{14} & 0 & C_{44} & 0 & 0 \\ -C_{25} & C_{25} & 0 & 0 & C_{44} & 0 \\ 0 & 0 & 0 & 0 & C_{44} & C_{14} \end{pmatrix}$$



### Гексагональная сингония

$$\begin{array}{c}
 \text{Все классы} \\
 \left( \begin{array}{cccccc}
 C_{11} & C_{12} & C_{13} & 0 & 0 & 0 \\
 C_{12} & C_{11} & C_{13} & 0 & 0 & 0 \\
 C_{13} & C_{13} & C_{33} & 0 & 0 & 0 \\
 0 & 0 & 0 & C_{44} & 0 & 0 \\
 0 & 0 & 0 & 0 & C_{44} & 0 \\
 0 & 0 & 0 & 0 & 0 & \frac{1}{2}(C_{11}-C_{12})
 \end{array} \right)
 \end{array}$$

### Кубическая сингония

$$\begin{array}{c}
 \text{Все классы} \\
 \left( \begin{array}{cccccc}
 C_{11} & C_{12} & C_{12} & 0 & 0 & 0 \\
 C_{12} & C_{11} & C_{12} & 0 & 0 & 0 \\
 C_{12} & C_{12} & C_{11} & 0 & 0 & 0 \\
 0 & 0 & 0 & C_{44} & 0 & 0 \\
 \bar{0} & 0 & 0 & 0 & C_{44} & 0 \\
 0 & 0 & \bar{0} & 0 & 0 & C_{44}
 \end{array} \right)
 \end{array}$$

### Однородные непрерывные среды (текстуры), описываемые группами

$\infty m$ ,  $\infty$ ,  $\infty/m$ ,  $\infty/mmm$ ,  $\infty 2$

$$\left( \begin{array}{cccccc}
 C_{11} & C_{12} & C_{13} & 0 & 0 & 0 \\
 C_{12} & C_{11} & C_{13} & 0 & 0 & 0 \\
 C_{13} & C_{13} & C_{33} & 0 & 0 & 0 \\
 0 & 0 & 0 & C_{44} & 0 & 0 \\
 0 & 0 & 0 & 0 & C_{44} & 0 \\
 0 & 0 & 0 & 0 & 0 & \frac{1}{2}(C_{11}-C_{12})
 \end{array} \right)$$