
МИНИСТЕРСТВО ОБРАЗОВАНИЯ И НАУКИ РОССИЙСКОЙ ФЕДЕРАЦИИ

Государственное образовательное учреждение высшего профессионального образования
«ТОМСКИЙ ГОСУДАРСТВЕННЫЙ УНИВЕРСИТЕТ СИСТЕМ УПРАВЛЕНИЯ И РА-
ДИОЭЛЕКТРОНИКИ» (ТУСУР)

УТВЕРЖДАЮ

Заведующий кафедрой ЭМИС

_____ И. Г. Боровской

«__» _____ 2014 г.

Вагнер Д.П.

Методические указания по проведению лабораторных, практических и
самостоятельной работ студентов по курсу
«Базы данных»
для направлений 230100 – Информатика и вычислительная техника

Томск 2014

Целью лабораторных, практических работ и индивидуальных заданий для самостоятельной работы по курсу «**Базы данных**» студентам направления 230100 «Информатика и вычислительная техника» является закрепление теоретических знаний по курсу и овладение навыками практического проектирования баз данных, создания и управления различными объектами БД.

Вагнер Д.П., ассистент кафедры ЭМИС ТУСУР

СОДЕРЖАНИЕ

Введение.....	4
ЛАБОРАТОРНАЯ РАБОТА №1. Создание базы данных. Инструменты создания таблиц.....	5
ЛАБОРАТОРНАЯ РАБОТА №2. Простые запросы и фильтры.	7
ЛАБОРАТОРНАЯ РАБОТА №3. Специализированные запросы на изменение.	11
ЛАБОРАТОРНАЯ РАБОТА №4. Установка связей между таблицами. Групповые запросы.	14
ЛАБОРАТОРНАЯ РАБОТА №5. Создание форм. Вычисляемые элементы управления в формах.	18
ЛАБОРАТОРНАЯ РАБОТА №6. Создание простых макросов, кнопочных форм, модулей.	22
ЛАБОРАТОРНАЯ РАБОТА №7. Создание отчетов.....	26
ЛАБОРАТОРНАЯ РАБОТА №8. Основы работы в СУБД MySQL	29
ЛАБОРАТОРНАЯ РАБОТА №9. Инструменты взаимодействия БД с внешними источниками данных.	30
ПРАКТИЧЕСКАЯ РАБОТА №1. Язык структурированных запросов SQL	34
ПРАКТИЧЕСКАЯ РАБОТА №2. Запросы на изменение данных. DDL-операторы.	36
ПРАКТИЧЕСКАЯ РАБОТА №3. SQL-запросы на выборку данных из нескольких таблиц. Групповые операции.	39
ПРАКТИЧЕСКАЯ РАБОТА №4. Нормализация данных.	43
ПРАКТИЧЕСКАЯ РАБОТА №5. Проектирование БД. Построение ER-диаграмм	48
Методические указания по самостоятельной работе.....	52
Список рекомендованной литературы.....	53
Приложение А.....	55

Введение

Цель лабораторных работ — овладение навыками практического проектирования баз данных, создания и управления различных объектов БД.

Методические указания к лабораторным работам по курсу «Базы данных» содержат только те понятия и определения, которые необходимы для их успешного выполнения.

ЛАБОРАТОРНАЯ РАБОТА №1. Создание базы данных. Инструменты создания таблиц

Цель работы: получение навыков работы по созданию базы данных (БД), созданию и редактированию таблиц, знакомство со средой и объектами MS Access 2007.

Темы для предварительного изучения. Порядок создания БД и таблиц. Разделы конструктора таблиц.

Задание 1.1. Создать готовую БД на основе шаблона «Задачи» и заполнить произвольной информацией 5 строк созданной таблицы. Ознакомиться с автоматически созданными дополнительными объектами(формы, отчеты).

Задание 1.2. Создать новую БД "Магазин Продукты".

Задание 1.3. Создать таблицу «Категории товаров» с макетом (рис.1):

Имя поля	Тип данных	Описание
КодТипа	Счетчик	Номер, автоматически присваиваемый новому типу.
Категория	Текстовый	Наименование категории продуктов.
Описание	Поле MEMO	
Изображение	Поле объекта OLE	Рисунок, представляющий категорию продуктов.

Рис.1 Макет таблиц Категории товаров

По аналогии создать таблицу «Товары» с макетом (рис.2):

Имя поля	Тип данных	Описание
КодТовара	Счетчик	Уникальное число, автоматически присваиваемое новой записи.
Марка	Текстовый	
КодПоставщика	Числовой	Совпадает со значением поля "КодПоставщика" в таблице "Поставщики".
КодТипа	Числовой	Совпадает со значением поля "КодТипа" в таблице "Категории товаров".
ЕдиницаИзмерения	Текстовый	(например, в ящиках по 24 бутылки, 1-литровая бутылка и т.п.).
Цена	Денежный	
НаСкладе	Числовой	
Ожидается	Числовой	
МинимальныйЗапас	Числовой	Минимально допустимый складской запас.
ПоставкиПрекращены	Логический	"Да" означает, что товар больше не поставляется.

Рис.2. Макет таблиц Товары

Таблицы необходимо заполнить информацией, не менее 5 строк в каждую. Обратите внимание при заполнении таблицы **Категории товаров** на

содержимое <Код типа> - оно должно совпадать со значением поля <Код типа> в таблице **Товары**.

Задание 1.4 Освоить простейшие инструменты связывания таблиц

В поле «Код Типа» выбрать раздел свойства поля и через раздел «Подстановка» определить ему Тип элемента управления - «Поле со списком». После этого необходимо настроить поле таким образом, чтобы при занесении информации в таблицу пользователь имел возможность выбора соответствующих строк таблицы «Категории товаров»

КодТовара	Марка	КодТипа	Описание
1	Колбаса моло	3	
2	Яблоки	КодТипа	Категория
*	(№)	2	Молоко
		3	Колбасы
		4	Фрукты
		5	Овощи

Рис.3. Таблица Товары

ЛАБОРАТОРНАЯ РАБОТА №2. Простые запросы и фильтры

Цель работы: получение навыков работы по созданию простых запросов на выборку; запросов с вычисляемыми полями, использованию фильтров.

Темы для предварительного изучения. Назначение запросов. Порядок создания запросов. Разделы бланка запросов. Сортировка и группировка. Фильтр, расширенный фильтр.

При выполнении **запроса на выборку** результаты отображаются в **форме динамического набора**, который содержит живые данные, а не статическую копию данных исходных таблиц. Поэтому модификация данных в записях динамического набора приводит к модификации в исходных таблицах. Запрос можно сохранить, но при этом полученные при его выполнении данные не сохраняются.

Для выполнения лабораторной работы необходимо скопировать в рабочую область компьютера файл базы данных Товары.mdb и Авто.mdb.

Задание 2.1 Выполнить запросы, пользуясь предложенным алгоритмом:

1. Из таблицы **Товары** выбрать товары с ценой выше средней, используя функцию

```
>(SELECT AVG([Цена]) From Товары)
```

при этом расположив товары по убыванию цены (в поле <Сортировка> выбрать вид сортировки <По убыванию>).

2. Из таблицы **Товары** выбрать 10 самых дорогих товаров, расположив товары по убыванию цены.

3. Из таблицы **Товары** вывести список имеющихся товаров по возрастанию цены, при этом товары, поставки которых прекращены, не должны

быть выведены в динамический набор (учесть содержимое поля <Поставки прекращены>, в поле запроса Условие ввести "Нет")

Порядок создания запроса **вручную**:

- В окне БД открыть вкладку <Запросы>.
- Кн. <Создать>. Появится диалоговое окно <Новый запрос>.
- В этом окне выбрать <Конструктор>, кн. **ОК**. Откроется окно <Добавление таблицы>.
- Выбрать таблицу (таблицы) или другой запрос.
- Щелкнуть на кн. <Добавить>.
- После определения источника данных для запроса в столбцы строки Поле бланка запроса добавляются необходимые поля. Добавить поля можно разными способами:
 - 1) для добавления одного поля переместить его мышью из окна таблицы в строку <Поле>; или дважды щелкнуть на поле в окне таблицы;
 - 2) чтобы добавить несколько полей, выбрать поля, используя кл.<Shift> или <Ctrl>, переместить их мышью;
 - 3) чтобы добавить все поля, переместить мышью звездочку, расположенную вверху окна таблицы; или дважды щелкните на имени таблицы, выделенные при этом поля переместите в бланк запроса.

Задание 2.2 Самостоятельно сформировать запрос к таблицам БД Авто.mdb для решения поставленной задачи:

1. Машина с номером А384ЛЛ, как сообщили, находилась на частной стоянке в течение последних 2 недель. Кто является владельцем и где живет?
2. У Сидорова Юрия Леонидовича украли машину. В рапорте номер машины стерт. Найдите регистрационный номер этой машины.

3. Машина после несчастного случая не остановилась, но свидетель утверждает, что это была машина с номером А10... или А19..., и что она была красная. Попробуйте найти машину и владельца.

4. Милиция хотела бы связаться со всеми владельцами машин "BMW", зарегистрированных после 1991 года. Подготовить соответствующий список.

5. Свидетель несчастного случая, в котором машина не остановилась после удара, сказал, что это была черная или синяя машина с номером, оканчивающемся на букву Т. Подготовить список подозреваемых.

6. На обочине стоит брошенная "Нива". Она красного цвета, а в "бардачке" была найдена помятая визитная карточка с едва просматривающейся надписью "Ал....ан...". Номерные знаки отсутствуют. Помогите установить владельца.

Задание 2.3 В таблице Заказано выполнить поиск заказов с помощью фильтра:

- 1). с кодом 10273;
- 2). в коде заказов присутствует значение «30».

Фильтрация. Для отбора записей во время просмотра или редактирования можно воспользоваться фильтром. Чтобы создать фильтр, необходимо выбрать пункт меню <Записи–Фильтр–Расширенный фильтр>.

Окно <Фильтра>разделено на две области. В верхней области находится окно со списком полей открытой таблицы. В нижней области находится бланк фильтра. Каждый столбец бланка фильтра описывает одно поле таблицы, для которого записываются условия отбора записей или порядок сортировки.

Строка <Поле> предназначена для выбора имени поля таблицы из раскрывающегося списка. В строке <Сортировка> можно указать порядок сортировки значений данного поля. В строках <Условия отбора>, <или> задаются условия отбора записей в виде логических выражений, например:

(>30), (>= «Москва»), (=10).

Как в запросах, так и в фильтре при задании условия отбора записей можно использовать:

1. операторы сравнения: <, >, <=, >=, =, <>;
2. логические функции: And, Or, Not, Xor;
3. арифметические операции: + (сложение), – (вычитание), * (умножение), / (деление), \ (деление нацело), mod (остаток от деления), ^ (возведение в степень);
4. встроенные функции, например, Date() (текущая дата), Cos() (косинус угла) и др.;
5. операторы слияния строковых значений – &, например, "Мос" & "ква";
6. диапазон значений – Between, например, Between 10 and 20;
7. Is Null – определяет, является ли значение пустым, Is Not Null – не пустым;
8. список значений – In, например, In("Москва", "Саратов", "Кострома");
9. сравнение с шаблоном – Like, например, Like "?a*", означает слова, в которых вторая буква "а". В шаблоне можно использовать символ "?", который замещает только один знак, и символ "*", который замещает любое число знаков.

Задание 2.4 В таблице Товары установите фильтр, позволяющий выделить строки, содержащие сведения о товарах, с кодами типов 1 и 3 и с ценой не менее 45000. Затем отмените фильтрацию.

ЛАБОРАТОРНАЯ РАБОТА №3. Специализированные запросы на изменение

Цель работы: получение навыков работы по созданию специализированных запросов на изменение; запросов с вычисляемыми полями.

Темы для предварительного изучения. Назначение специализированных запросов. Порядок создания специализированных запросов. Разделы бланка специализированных запросов и команды меню.

Запросы на изменение выполняют определенные действия над извлеченными данными. Разработка начинается с создания запроса на выборку для отбора необходимых данных. Затем происходит выбор соответствующего типа запроса.

В Access можно создавать 4 типа запросов на изменение: *на создание таблицы по результатам запроса, на добавление, на обновление, на удаление.*

Задание 3.1: Выполнить запрос на создание таблицы «10 самых дорогих товаров»

Создание таблиц:

- создать запрос на выборку;
- команда <Запрос—Создание таблицы>;
- ввести имя создаваемой таблицы или выбрать из списка для записи существующей таблицы еще раз.

Задание 3.2. Добавить в таблицу «10 самых дорогих товаров» товары с ценой в указанном интервале, например, от 11 000 до 20 000 у.е., по-прежнему выбирая самые дорогие товары. Переименовать запрос в «Самые дорогие товары».

Запрос на добавление используется для добавления данных из одной таблицы в другую. При этом типы полей одной таблицы должны соответствовать типам полей другой таблицы.

- Создать запрос на выборку, извлекающий записи, которые нужно добавить в другую таблицу. В бланк запроса добавляется таблица, *из которой* будут выбраны определенные записи.
- Команда <Запрос—Добавление>. Появится диалоговое окно.
- Ввести имя таблицы, *в которую необходимо добавить данные*, или выбрать таблицу из списка.
- Выполнить запрос. Появится диалоговое окно, указывающее, сколько записей будет добавлено в таблицу.

Задание 3.3 Увеличить цену товаров в таблице «10 самых дорогих товаров» на 6%.

Запрос на обновление обновляют все записи, удовлетворяющие определенному условию, т.е. вносят только указанные изменения.

- Создать запрос на выборку, извлекающий записи, которые нужно обновить;
- Команда <Запрос—Обновление>.
- Выполнить запрос. Появится диалоговое окно, указывающее, сколько записей обновит запрос.

Задание 3.4. Удалить из таблицы «10 самых дорогих товаров» товары с ценой меньше заданного числа (например, меньше 20000).

Запрос на удаление удаляет все записи, удовлетворяющие определенному условию.

- Создать запрос на выборку, извлекающий записи, которые нужно удалить из таблицы;

- Команда <Запрос—Удаление>. Вести соответствующее условие.
- Выполнить запрос. Появится диалоговое окно, указывающее, сколько записей удалится при выполнении запроса.

ЛАБОРАТОРНАЯ РАБОТА №4. Установка связей между таблицами.

Групповые запросы

Цель работы: получение навыков работы по установлению связей между таблицами, получение навыков работы по созданию запросов с групповыми операциями..

Темы для предварительного изучения. Назначение связей между таблицами. Целостность базы данных. Порядок создания связей между таблицами. Схема данных. Назначение групповых операций. Порядок создания запросов с групповыми операциями. Разделы бланка запросов с групповыми операциями и встроенные функции. Конструкция и назначение вычисляемых полей.

Установление связей между таблицами не всегда обязательно, но это экономит время, гарантирует получение правильных результатов при разработке сложных форм и отчетов, поддерживает *целостность базы данных* (защита данных от изменений и удалений, которые могут нарушить связи между записями в таблицах).

Реляционные связи между таблицами могут быть разного типа:

- Один-к-одному (1:1)
- Один-ко-многим (1:M); схематичное обозначение 1-- ∞
- Многие-ко-многим (M:N)

Алгоритм установления связей:

- Выполнить команду <Работа с базами данных—Схема данных>. Если связи устанавливаются впервые, то появится диалоговое окно <Добавление таблицы>.
- Выбрать таблицу, которая используется при установке связи, щелкнуть по кн. <Добавить>. Повторить эти действия для каждой добавляемой таблицы и затем кн. <Заккрыть>.

- Для создания связей между таблицами переместить поле, которое нужно связать, из исходной таблицы или запроса в соответствующее поле другой таблицы или запроса (как правило, связываются ключевые поля обеих таблиц). Следует учесть, что связываемые поля должны иметь один тип (кроме поля счетчика, которое можно связывать с числовым полем).
- Если режим <Обеспечение целостности данных> включен, то можно использовать остальные флажки, расположенные ниже. Режим <Каскадное обновление связанных полей> означает: изменение в связанном поле первой таблицы автоматически будут перенесены в поля связанной таблицы, содержащей те же данные. Каскадное удаление связанных полей: удаление в первой таблице автоматически приводит к удалению соответствующих записей связанной таблицы.
- Выбрать тип связи (чаще всего используется Один ко многим)
- Закрывать окно <Связи> с сохранением связи.

Замечание.

Установленные связи можно редактировать: 1) открыть окно <Схема данных>; 2) дважды щелкнуть на линии между таблицами; 3) в диалоговом окне <Связи> для удаления связи выделить связывающую линию и кл.<Delete>.

Задание. 4.1 Для выполнения задания необходимо использовать файл БД Торговля.mdb. , в котором необходимо установить указанные на рис.4 связи и уметь их объяснить:

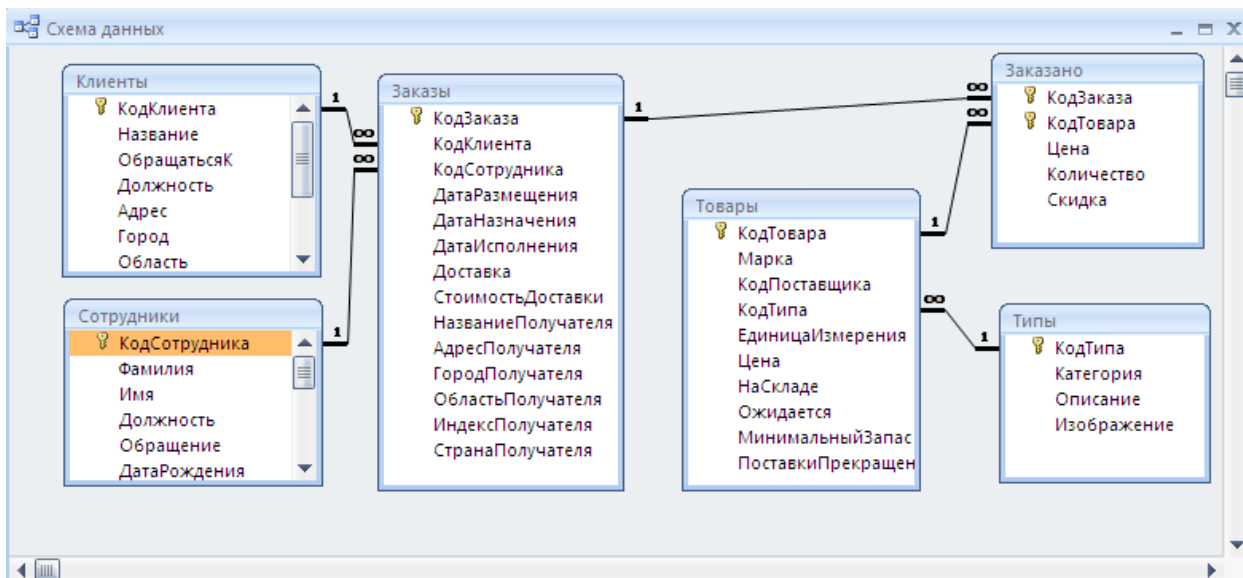


Рис.4. Пример схемы данных

Выражения, определяющие вычисляемые поля, создаются с помощью мастера простых запросов или вводятся пользователем в строку <Групповая операция> бланка запроса, в которой допускается выбор статистических функций для выполняемых над полем вычислений.

В бланке запроса задают также условия отбора, с помощью которых определяются *группы*, для которых вычисляются *итоговые значения*, записи, включаемые в вычисления, или результаты, отображаемые после выполнения расчетов.

Заполняя ячейки в строке <Групповая операция> в бланке запроса, можно выполнить расчеты *для групп записей* и вычислить сумму, среднее, количество или другой тип итогового значения для вычисляемого поля .

Задание. 4.2 Создать запрос «Промежуточная сумма заказа»

(рис.5):

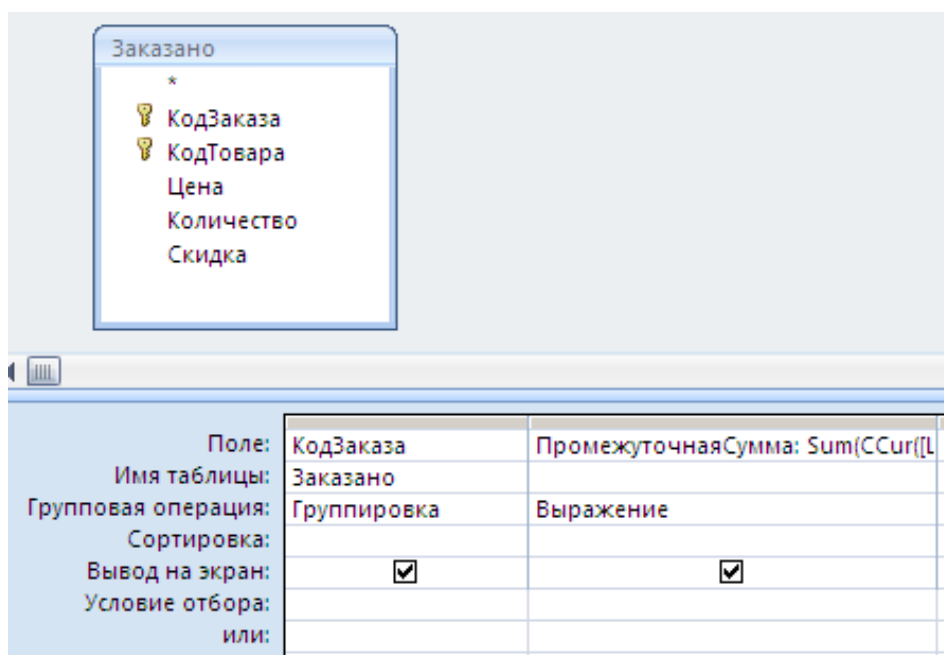


Рис.5. Бланк запроса «Промежуточная сумма заказа»

- в бланк запроса добавить одно поле из таблицы **Заказано**;
- создать вычисляемое поле:

ПромежуточнаяСумма: Sum(CCur([Цена]*[Количество]*(1-[Скидка])/100)*100)

и выполнить команду «Итоги» и для поля Код заказа в строке **Групповые операции** установить операцию *Группировка*, а для вычисляемого поля – *Выражение*.

Задание. 4.3 По схеме предыдущего задания создайте запрос "Продажа товаров в 1995г".

- Таблицы, участвующие в запросе: **Товары, Заказы, Заказано**;
- Поля, участвующие в запросе:

<Марка>

<Дата исполнения> - не выводимое поле с условием выбора записей.

Вычисляемое поле <ПродажиТоваров>:

$$\text{Sum}(\text{CCur}([\text{Заказано}].[\text{Цена}] * [\text{Количество}] * (1 - [\text{Скидка}]) / 100) * 100)$$

Задание. 4.4 Создайте запрос, выводящий доход компании по месяцам за 1995-й год

ЛАБОРАТОРНАЯ РАБОТА №5. Создание форм. Вычисляемые элементы управления в формах

Цель работы: получение навыков работы по созданию форм и использованию вычисляемых элементов управления в формах; получение навыков работы по созданию многотабличных и многостраничных форм.

Темы для предварительного изучения. Назначение форм. Типы форм и порядок создания форм. Разделы форм в режиме Конструктор. Элементы управления. Форматирование элементов управления. Фильтры в формах. Назначение многотабличных и многостраничных форм. Порядок создания указанных форм. Разделы форм в режиме <Конструктор>. Свойства используемых элементов.

Задание 5.1. Для каждой таблицы рабочей БД создать форму одним из способов:

1. С использованием *«Мастера Форм»*.
2. С использованием *«Форма»*.
3. С использованием *«Разделенная форма»*.
4. С использованием *«Несколько элементов»*.
5. С использованием *«Режим таблицы»*.
6. С использованием *«Модальное диалоговое окно»*.
7. Разработка форм вручную с использованием конструктора.

Задание 5.2. Перейдя в режим <Конструктор> любой формы, необходимо уметь управлять объектами: например, изменить размер, переместить на новое место, поместить на форму новый текст, графику, поработать с цветом.

Задание 5.3 Создайте форму *«Информация о Заказах»*, в которой будет содержаться полная информация о заказе (из таблицы Заказы) и пунктах соответствующего заказа (таблица Заказано), а также итоговая сумма этого

заказа (сумма заказа + сумма доставки). Информацию о пунктах заказа оформить не в виде таблицы, а в виде подчиненной ленточной формы (формы нескольких элементов).

Придать форме максимально наглядный и удобный для потенциального пользователя вид.

Указание. Использовать запрос "Сведения о заказах", изменив его таким образом (или в случае его отсутствия - создать), чтобы в динамическом наборе участвовали поля:

<Код заказа> (**Заказано**)

<Код товара> (**Заказано**)

<Марка> (**Товары**)

<Цена > (**Заказано**)

<Количество > (**Заказано**)

<Скидка > (**Заказано**)

Вычисляемое поле <Отпускная цена>

Отпускная цена: $\text{Сум}([\text{Заказано}].[Цена]*[\text{Количество}]*(1-[\text{Скидка}])/100)*100$

Далее можно создать новое поле, ввести название поля и формулу на элементе: **=Sum([ОтпускнаяЦена])**

СОЗДАНИЕ МНОГОСТРАНИЧНЫХ ФОРМ

Создание **многостраничных форм**. Каждая вкладка такой формы может содержать обычные для форм поля и объекты. Для создания многостраничной формы используется кнопка <Набор вкладок>, которая находится на ПИ конструктора форм. Для создания такой формы:

- Создайте вручную новую форму на основе какой-либо таблицы или запроса (в режиме <Конструктор>)

- Если панели инструментов нет на экране, отобразить ее, выбрав команду <Вид—Панель инструментов>.
- Выберите кнопку <Набор вкладок> ПИ.
- Щелкните на форме на том месте, где должен находиться верхний левый угол элемента управления, и, удерживая кнопку мыши, переместите указатель мыши в нижний правый угол (это делается для определения размеров элемента). Когда Вы отпустите кнопку мыши, в форму будет вставлен элемент управления, состоящий из двух вкладок.
- Чтобы добавить элемент управления в созданную вкладку, откройте нужную вкладку и добавьте в нее элементы, используя список полей и ПИ (кроме элемента <Набор вкладок>).

Задание 5.4. Создайте для таблицы **Сотрудники** многостраничную форму, содержащую вкладки <Личная информация> и < Служебная информация>. Поля разместите по своему усмотрению.

Задание 5.5. Создайте главную форму для Базы Данных, на которой необходимо разместить кнопки перехода ко всем формам.

ЛАБОРАТОРНАЯ РАБОТА №6. Создание простых макросов, кнопочных форм, модулей

Цель работы: получение навыков работы по созданию макросов и кнопочных форм, а также освоения различных методов использования встроенного языка VBA.

Темы для предварительного изучения. Назначение макросов и модулей. Основы VBA.

Для выполнения работы необходимо скачать файл **Textile.mdb** в свой рабочий каталог. Файл **Textile.mdb** содержит таблицы, описывающие работу в ПО «Склад тканей»:

1. «**Поставщик**». Первичный ключ – условное название поставщика тканей.
2. «**Рисунок**». Первичный ключ – условное название рисунка ткани.
3. «**Ткань**». Первичный ключ – строковый параметр – Артикул_ткани. Дополнительный атрибут – Состав_ткани.

(Каждая ткань может иметь несколько рисунков, каждый рисунок может встречаться на разных тканях).

4. «**Ткань_с_рисунком**» - таблица описывает возможные рисунки каждой из тканей. Первичный ключ – составной, состоит из первичных ключей таблиц «Ткань» и «Рисунок».
5. «**Поставка_ткани**» - таблица описывает поставки ткани на склад. Первичный ключ – суррогатный – номер поставки.

Задание 6.1 Создать форму «Ткань» - содержащую информацию о ткани: Артикул, Состав, возможные рисунки этой ткани.

Использовать мастер по созданию форм. Добавить кнопки перехода, для просмотра разных тканей, также сделать кнопку «Выход» - для закрытия формы.

Задание 6.2 Создать макрос, открывающий форму «Ткань».

- Вкладка <Макросы>—кн. <Создать>.
- Ввести макрокоманды. Для этого щелкнуть на кнопке раскрытия списка на первой пустой ячейке в столбце макрокоманда (или <Alt+>). Откроется список допустимых макрокоманд.
- Выбрать нужную команду, в частности <Открыть форму>.
- Щелкнуть в нижней части окна, укажите аргументы действия (в нашем случае указать название формы).
- При необходимости снабдить макрокоманды комментариями.

Свяжите макрос с кнопкой (способ *перетаскивание*):

- Открыть нужную форму в режиме <Конструктор>. Установите ее размеры таким образом, чтобы форма и окно БД были видны одновременно.
- Открыть вкладку <Макросы>.
- Перетащить макрос в выбранное место формы.

Пользуясь контекстно-зависимым меню, отредактируйте кнопку: попробуйте создать рисунок на кнопке, надпись, измените ее размеры.

Задание 6.3 Реализовать с помощью макросов или VBA следующие возможности в форме «Ткань»:

- При открытии формы должно выскакивать приветственное сообщение.
- При нажатии кнопки «Выход» - должно выскакивать сообщение «Закрыть форму?», в случае положительного ответа «ОК» - форма закрывается, иначе – форма остается открытой.

Задание 6.4 Создать форму нескольких элементов «Ткань с рисунком». Сделать возможным отображение формы в следующем формате:

Артикул_ткани	Рисунок
A01	Белый
A01	Зеленый
A01	Красный
A01	Черный
A02	Белый
A02	Красный

Рис. 6 Форма «Ткань с рисунком»

Для реализации можно воспользоваться инструментом «Условное форматирование».

Задание 6.5 Создать форму нескольких элементов «Поставка_ткани». Необходимо обязательное наличие надписей в заголовке формы.

Задание 6.6 Реализовать с помощью VBA следующие возможности в форме «Поставка_ткани»:

- При двойном щелчке на дату_поступления, её значение должно равняться вчерашней дате, если это поле было пустым; и должно стать пустым полем, если в нем было какое-либо значение.(функция Date)
- При двойном щелчке на Артикул ткани любой записи должна открываться форма «Ткань» с информацией от той ткани, на которую был произведен двойной щелчок.
- При нажатии на надпись Артикул все записи необходимо отсортировать по возрастанию значения Артикул_ткани, а при нажатии на надпись Поставщик – по убыванию значения Поставщик.

- При выборе Артикула ткани, в поле Рисунок отображать только рисунки данной ткани, а не все возможные.(Обрабатывать событие Рисунок_GotFocus(), использовать свойство поля – RowSource в виде - Me.Рисунок.RowSource = "SELECT *** WHERE ***")

ЛАБОРАТОРНАЯ РАБОТА №7. Создание отчетов

Цель работы: получение навыков работы по созданию отчетов.

Задание 7.1 Создать простой отчет, отображающий результаты обработки информации о сотрудниках.

Простой отчет, должен содержать список сотрудников предприятия с полями: <Идентификационный код>, <Фамилия>, <Имя>, <Отчество>, <Телефон>. Далее необходимо сгруппировать данные по 1-ой букве фамилии, вычислить количество фамилий в каждой группе.

Примерный вид требуемого отчета представлен в табл. 1.

Таблица 1 Вид простого отчета

Идентификационный код	Фамилия	Имя	Отчество	Телефон
<i>Группа фамилий, начинающихся на букву А</i>				
1545678990	Архипов	Сергей	Иванович	нет
<i>Количество в группе 1</i>				
<i>Группа фамилий, начинающихся на букву Б</i>				
2314743296	Бородулин	Андрей	Васильевич	27-14-12
1955443781	Безродный	Владимир	Михайлович	32-32-14
2055894321	Бронзов	Станислав	Иванович	54-67-12
<i>Количество в группе 3</i>				

Задание 7.2 Создать сложный отчет на основе ранее созданного запроса.

Создайте сложный отчет «Информация о работе сотрудников за 1994 год», на основании группового запроса. Отчет должен содержать:

1.Список заказов клиентов за 1994 год (номер заказа, имя клиента, дата размещения, город получателя), сгруппированный по сотрудникам.

2. Итоговую сумму проданных товаров за 1994 год каждого сотрудника и итоговую сумму по организации.

Пример сложного отчета, содержащего:

- список сотрудников по подразделениям, имеющих в составе семьи более 1 человека;
- суммарный оклад и средний по подразделениям;
- суммарный оклад по всему предприятию.

Вид отчета представлен в табл. 2.

Таблица 2 Вид сложного отчета

<u>Список по подразделениям сотрудников, имеющих в составе семьи более 1 чел.:</u>						26.02.2013 15:15
					<i>Состав</i>	
<i>Фамилия:</i>	<i>Имя:</i>	<i>Отчество:</i>	<i>Должность:</i>	<i>Оклад: семьи:</i>		
<u>Название подразделения:</u>			<u>Дирекция</u>			
Царева	Анна	Николаевна	гл.бухгалтер	430	1	
Каменева	Татьяна	Дмитриевна	начальник ОК	150	1	
Безродный	Владимир	Михайловна	зам.директора	500	1	
Архипов	Сергей	Иванович	директор	530	1	
<u>Суммарный оклад по подразделению:</u>			<u>Дирекция</u>	1610		
<u>Средний оклад по подразделению:</u>			<u>Дирекция</u>	402,5		
<u>Суммарный оклад по предприятию:</u>				1610		
<u>Название подразделения:</u>			<u>уч. кафедра</u>			
Строков	Олег	Викторович	преподаватель	350	2	
Старченко	Светлана	Борисовна	статистик	100	2	
Садчиков	Аркадий	Викторович	диспетчер	100	1	
Мапошенко	Юрий	Николаевич	специалист	150	2	
Бронзов	Станислав	Иванович	преподаватель	350	1	
<u>Суммарный оклад по подразделению:</u>			<u>уч. кафедра</u>	1050		
<u>Средний оклад по подразделению:</u>			<u>уч. кафедра</u>	210		
<u>Суммарный оклад по предприятию:</u>				2660		

Задание 7.3 Создать отчет «Накладная».

В отчете будет отражена информация о конкретном заказе с указанием Номера заказа, Даты заказа, Клиента, Сотрудника в шапке, а также списка

товаров из заказа, соответственно количества, цен и величины скидки для каждого пункта. Внизу накладной должна стоять итоговая сумма заказа(вместе с доставкой), а также итоговая сумма скидки по данному заказу.

ЛАБОРАТОРНАЯ РАБОТА №8. Основы работы в СУБД MySQL

Цель работы: получение навыков работы в СУБД MySQL, знакомство с утилитами СУБД MySQL, освоение инструментов и команд создания БД.

Темы для предварительного изучения. Порядок создания БД и таблиц в MySQL. Основные операторы DDL и DML языка SQL.

Задание 8.1. Аналогично заданию из лабораторной работы №1 **Создать БД "Магазин Продукты" в СУБД MySQL.**

Таблицы необходимо заполнить информацией, не менее 5 строк в каждую. Обратите внимание при заполнении таблицы **Категории товаров** на содержимое <Код типа> - оно должно совпадать со значением поля <Код типа> в таблице **Товары**.

Названия таблиц и полей во избежание проблем с кодировками лучше задавать с использованием английских букв.

Задание 8.2. Создайте БД и заполните её информацией согласно заданию по нормализации данных.

Итоговые таблицы должны находиться в 3НФ.

Задание 8.3. Используя команды языка SQL уметь добавлять, изменять, удалять данные в таблицах, а также делать выборку данных из нескольких таблиц. Освоить команды управления объектами ALTER, DROP, CREATE.

ЛАБОРАТОРНАЯ РАБОТА №9. Инструменты взаимодействия БД с внешними источниками данных

Цель работы: получение навыков работы с внешними источниками данных в СУБД MS Access, знакомство с функциями диспетчера связанных таблиц, освоение инструментов экспорта и импорта данных из БД, освоение инструментов управления СУБД MySQL.

Темы для предварительного изучения. Распределенные БД. Использование ODBC технологии при взаимодействии с БД.

Задание 9.1. Создать в MS Access новую БД, в которой необходимо осуществить подключение к базе данных, созданной в задании 8.2 в MySQL с помощью ODBC-драйвера. Для подключенных таблиц создать формы с удобным интерфейсом работы с данными.

Для взаимодействия MS Access с другими источниками данных необходимо воспользоваться вкладкой «Внешние данные» - Раздел «Импорт». Взаимодействие с другими источниками данных можно реализовать с помощью универсального интерфейса доступа к данным ODBC. Для этого предварительно необходимо создать и настроить источник данных (Панель управления – Администрирование – Источники данных(ODBC)) для соответствующей внешней СУБД. Интерфейс настройки соединения с СУБД MySQL приведен на рисунке 7.

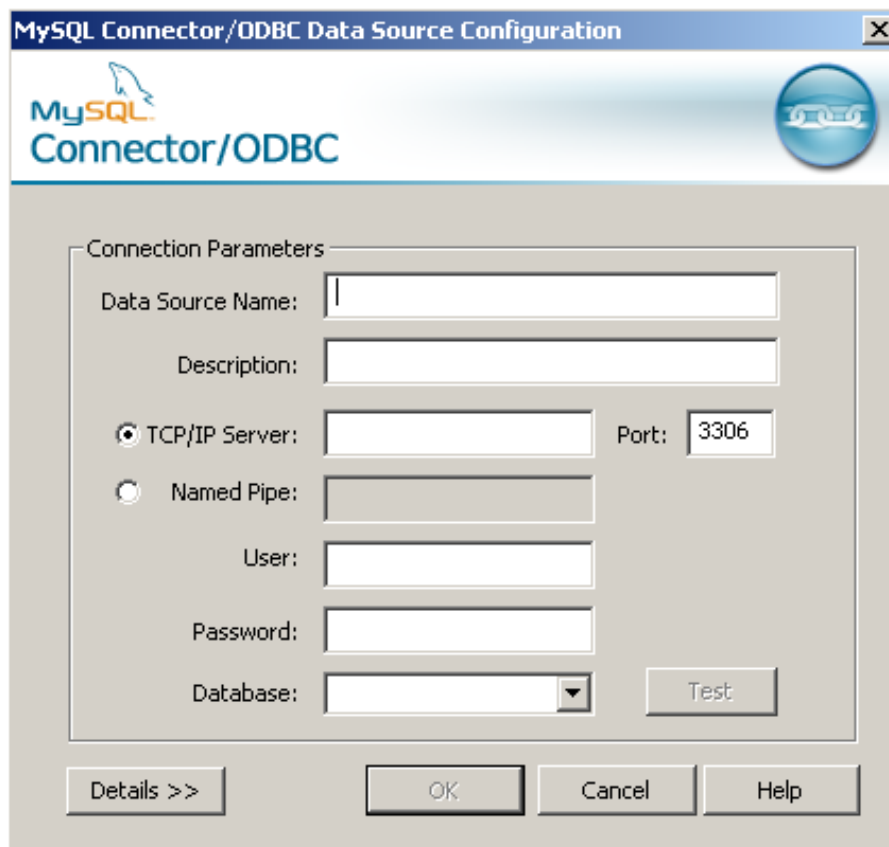


Рис. 7 Настройка соединения с MySQL

Задание 9.2. Создать Распределенную БД "Успеваемость" в СУБД MS Access по приведенной на рисунке 8 схеме.

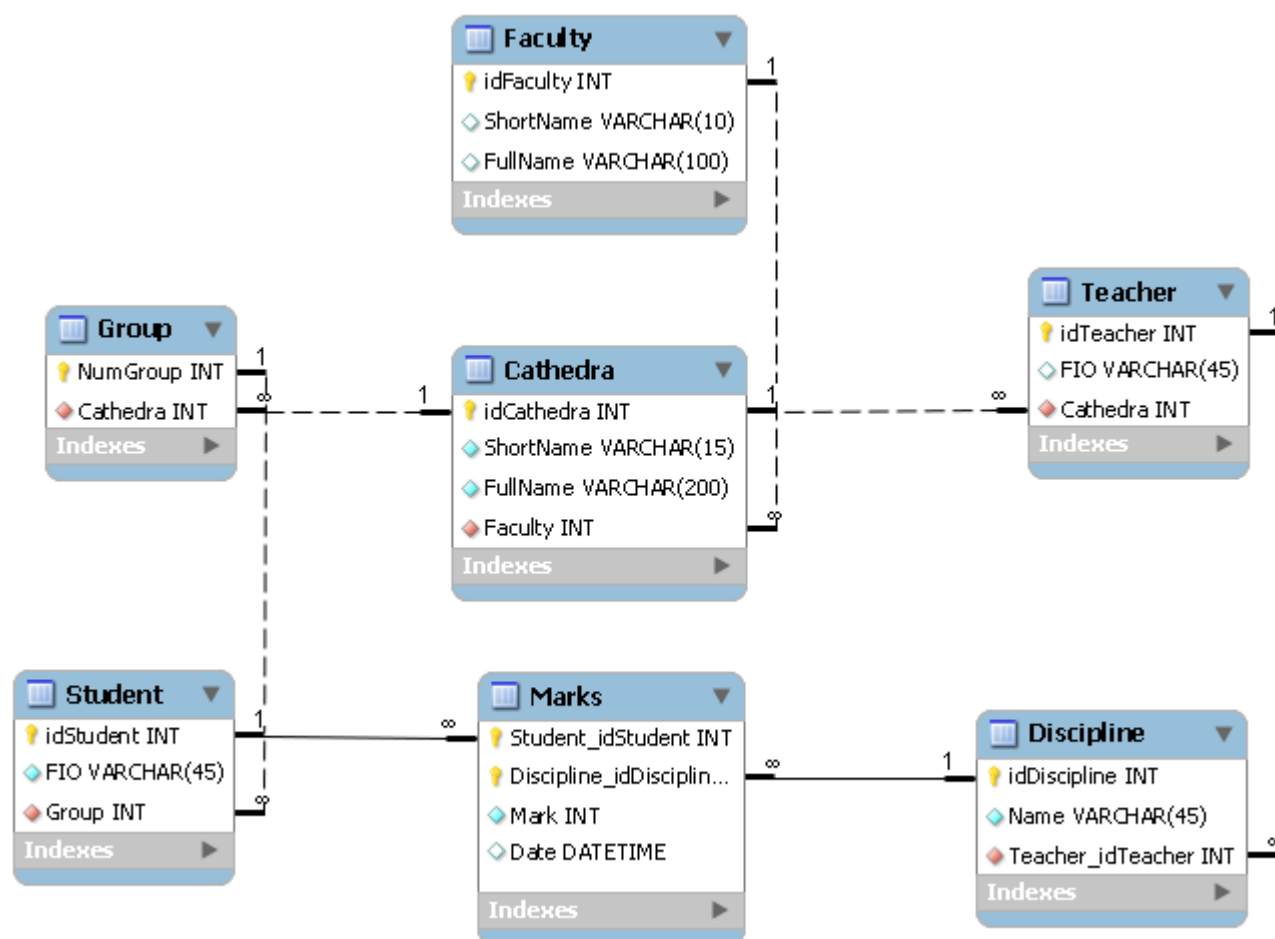


Рис. 8 Схема данных БД «Успеваемость»

При этом создать таблицы в базе данных необходимо следующим образом:

1. Таблицы Student и Group создать в СУБД MySQL с помощью программного комплекса MySQL Workbench. Полученные таблицы БД «Students» подключить к исходной БД.

2. Таблицы Teacher и Discipline создать в отдельной БД MS Access «Преподаватели» и подключить через диспетчер связанных таблиц

3. Таблицу Faculty реализовать в файле Excel или текстовом файле Факультеты и подключить через инструмент экспорта с созданием связи.

Оставшиеся таблицы создать в исходной БД.

Через инструмент «Схема данных» настроить связи между таблицами согласно рисунку 9.1

Таблицы необходимо заполнить информацией, не менее 5 строк в каждую.

Задание 9.3. Освоить инструменты экспорта данных из БД в различные форматы.

ПРАКТИЧЕСКАЯ РАБОТА №1. Язык структурированных запросов SQL

Цель работы: практическое освоение основных приемов и правил составления простых SQL-запросов.

Темы для предварительного изучения. Назначение SQL. Функциональные категории команд SQL: DDL, DML. Основные операторы построения запросов языка SQL. Разработка простых запросов.

Введение

SQL (Structured Query Language – Структурированный Язык Запросов) – стандартный язык запросов по работе с реляционными БД. Изначально под “запросом” подразумевалась операция выборки данных или манипулирования данными (вставка, обновление, изменение строк). На самом деле уже при его создании SQL являлся полным языком баз данных, позволявшим выполнять весь спектр операций с базой данных: создание объектов БД (таких как таблицы, представления, последовательности и т.п.), изменение структуры объектов БД, добавление ограничений целостности, удаление объектов БД и т.д.

Таблица 3 Операторы языка SQL

<i>Команда</i>	<i>Действие</i>
SELECT	Используется для извлечения данных из базы данных. Команда, заменяющая все операторы реляционной алгебры и используемая наиболее широко.
INSERT UPDATE DELETE	Команды, предназначенные, соответственно, для ввода новых, изменения существующих и удаления ненужных строк из таблиц базы данных. Известны как команды языка манипулирования данными (DML – Data Manipulation Language) .
CREATE ALTER DROP RENAME TRUNCATE	Используются для создания, изменения и удаления объектов базы данных (таблиц, представлений, последовательностей и т.п.) Известны как команды языка определения данных (DDL – Data Definition Language) .
COMMIT ROLLBACK	Команды управления транзакциями. Управляют изменениями, которые производятся с помощью команд DML.

Для выборки строк из базы данных используется команда SELECT языка SQL. Сокращенный синтаксис команды SELECT:

SELECT [**DISTINCT**] { * | столбец [псевдоним], ... }

FROM таблица

[**WHERE** условие]

[**ORDER BY** { столбец | выражение [ASC | **DESC**], ... }];

Задание 1.1. Используя данные таблиц БД «Торговля» из Лабораторной работы №2 составить следующие простые SQL-запросы на выборку данных:

1. Вывести все данные из таблицы Сотрудники;
2. Вывести номера, даты и коды клиента каждого заказа;
3. Для каждого товара вывести его название и цену со скидкой 10%;
4. Вывод списка стран из таблицы Клиенты, исключая дубликаты, отсортировав по убыванию;
5. Вывод должности сотрудника по фамилии 'Кротов';
6. Вывод названия товаров и типов товаров с ценой меньше 100000;
7. Вывод названия товаров и типов товаров с ценой меньше 100000 и больше 20000;
8. Вывод имён клиентов из стран Испания, Италия и Франция;
9. Вывод наименований товаров, в названии которых есть буква 'о';
10. Вывести список товаров, не относящихся к категории «Приправы».

ПРАКТИЧЕСКАЯ РАБОТА №2. Запросы на изменение данных. DDL-операторы

Цель работы: практическое освоение основных приемов и правил составления SQL-запросов на изменение данных и управления объектами БД.

Темы для предварительного изучения. Основные операторы построения запросов языка SQL INSERT, UPDATE, DELETE. Основные DDL-операторы.

Таблица 4 Список операторов работы с объектами и записями

Оператор	Описание
CREATE DATABASE	создание базы данных
USE DATABASE	выбор существующей базы данных
DROP DATABASE	удаление базы данных
CREATE TABLE	создание таблицы базы данных
ALTER TABLE	модификация структуры базы данных
DROP TABLE	удаление таблицы базы данных
INSERT	добавление одной или нескольких строк в таблицу
DELETE	удаление одной или нескольких строк из таблицы
UPDATE	модификация одной или нескольких строк таблицы

Обновление данных выполняется оператором UPDATE

UPDATE R SET C WHERE предикат,

R – имя отношения, C – список операторов присваивания, определяющих новые значения атрибутов отношения.

Пример: UPDATE SOTR SET DOL = 'нач. цеха' WHERE FAM = 'Акимов'.

Добавление кортежей в отношение осуществляется оператором включения INSERT

INSERT INTO R: (список_ значений).

Значения в списке отделяются друг от друга запятыми и должны следовать в том порядке, в каком размещены в отношении соответствующие атрибуты.

Пример. Включить в таблицу сведения о новом сотруднике Симакове.

```
INSERT INTO SOTR: ('Симаков', 1959, 'техник', 'Нахимова 15-3'.
```

Удаление кортежа выполняется оператором

```
DELETE R [WHERE предикат ],
```

где предикат определяет, какая строка или какие строки подлежат удалению. Если WHERE отсутствует, удаляются все строки таблицы (таблица пустая).

Например, удалить сведения о Симакове в связи с переходом на работу в другое учреждение:

```
DELETE SOTR WHERE FAM = 'Симаков'.
```

Задание 2.1 Используя SQL-операторы CREATE, ALTER, DROP составьте следующие запросы:

1. Создать БД «Студенты»
2. Создать Таблицу Студент с полями КодСтудента, ФИО, Дата_рождения, Номер_группы, Стипендия, Пол. Типы полей выбрать самостоятельно.
3. Создать Таблицу Группа с полями Номер_группы, Кафедра, Факультет.
4. Изменить структуру таблицы Группа добавив поля Год_создания, Куратор.
5. Изменить структуру таблицы Студент, удалив поле Пол.
6. Изменить структуру таблицы Студент, изменив тип поля КодСтудента на счетчик(AUTO_INCREMENT).

Задание 2.2 Используя SQL-операторы INSERT, UPDATE, DELETE составьте следующие запросы:

1. Добавить в таблицы Студент, Группа по 8 записей.

2. Изменить размер стипендии студенту с фамилией Иванов
3. Увеличить размер стипендии всем студентам определенной группы на 30%
4. Изменить Номер_группы на 420 всем студентам из группы 410
5. Увеличить размер стипендии на 10% всем девушкам группы 420, родившимся после 01.09.1995
6. Удалить записи из таблицы Студент, в которых Номер_группы=810
7. Удалить из таблицы Группа группу 810

ПРАКТИЧЕСКАЯ РАБОТА №3. SQL-запросы на выборку данных из нескольких таблиц. Групповые операции

Цель работы: практическое освоение основных приемов и правил составления SQL-запросов из нескольких таблиц, составление групповых запросов.

Темы для предварительного изучения. Основные операторы построения запросов языка SQL из нескольких таблиц. Групповые функции языка SQL.

Групповые функции работают с группами строк и возвращают один результат на каждую группу строк. При использовании групповых функций команда SELECT может включать предложения GROUP BY и HAVING. Команда имеет при этом следующий синтаксис:

```
SELECT столбец|выражение, ...  
FROM таблица, ...  
[WHERE условие]  
[GROUP BY выражение_группирования]  
[HAVING условие_включения_группы]  
[ORDER BY столбец | выражение, ... ];
```

где:

предложение **GROUP BY** группирует выбираемые строки на основе значения заданного *выражения_группирования*;

предложение **HAVING** ограничивает множество групп возвращаемых строк *условием_включения_группы*. В результат попадают только те группы, для которых условие истинно.

Групповые функции могут появляться в предложениях SELECT и HAVING. В случае, если в предложении SELECT встречается групповая функция, а предложение GROUP BY отсутствует, то групповая функция вычисляется для всего множества строк таблицы. Если предложение GROUP BY включено, то строки таблицы разбиваются на группы по значению выра-

жения, указанного в предложении GROUP BY, и значение групповой функции вычисляется для каждой такой группы строк

В следующей таблице перечислены некоторые из групповых функций.

Таблица 5 Групповые функции

Функция	Описание
AVG([DISTINCT <u>ALL</u>] n)	Возвращает среднее значение n.
COUNT(* [DISTINCT <u>ALL</u>] выражение)	Возвращает количество строк в запросе.
MAX([DISTINCT <u>ALL</u>] вы- ражение)	Возвращает максимальное значение <i>выражения</i> .
MIN([DISTINCT <u>ALL</u>] выра- жение)	Возвращает минимальное значение <i>выражения</i> .
STDDEV([DISTINCT <u>ALL</u>] n)	Возвращает стандартное отклонение n. Вычисляется как квадратный корень из дисперсии, определяемой групповой функцией VARIANCE.
SUM([DISTINCT <u>ALL</u>] n)	Возвращает сумму значений n.
VARIANCE([DISTINCT <u>ALL</u>] n)	Возвращает дисперсию n.

Если требуются данные из более, чем одной таблицы базы данных, в предложении FROM команды SELECT указывается список этих таблиц через запятую. При этом, как правило, используется *условие соединения*, которое приводится в предложении WHERE.

В случае если условие соединения опущено или недействительно, результатом запроса будет декартово произведение всех таблиц указанных в предложении FROM, то есть будут получены все возможные комбинации строк этих таблиц.

Таблица 6 Описание типов соединения

INNER JOIN	Соединение, при котором парная строка (подходящая под условие) должна быть в обеих таблицах. Т.е. если для какой-либо строки в таблице не находится подходящей по условиям ей пары в другой таблице, то данная строка будет удалена из результата!
LEFT JOIN	Соединение, при котором будут включены в результат все строки "левой" таблицы (той что перед left join), и только парные строки из "правой" таблицы. Т.е. левая таблица является более приоритетной! Если для правой таблицы не будет найдено "пары", то значения колонок в результирующей таблице будут заменены на null
RIGHT JOIN	тоже самое что и left join, за исключением того, что приоритетной таблицей является "правая" (та, что после right join по тексту запроса), а не левая. Два этих соединения могут легко заменить друг друга, если в запросе поменять порядок следования таблиц
FULL JOIN	Соединение, при котором будут включены в результат все строки "левой" таблицы (той что перед left join), и и все строки правой таблицы. При этом, если для какой-то строки не найдена по условию пара, то значения в соответствующих колонках будут заменены на null. Данный тип представляет собой как бы "объединение" двух предыдущих методов (т.е. приоритет между левой и правой таблицей отсутствует), и является антиподом метода Inner join.

Пример использования оператора INNER JOIN:

SELECT TABLE1.*

FROM TABLE1

INNER JOIN TABLE2 ON TABLE1.ID=TABLE2.ID

Задание 3.1 Используя SQL-операторы и БД «Торговля» из Лабораторной №2 составьте следующие запросы:

1. Вывести общее количество заказов из таблицы Заказы
2. Вывести количество заказов каждого клиента
3. Вывести количество заказов, оформленных каждым сотрудником в январе
4. Вывести самый дешевый товар из категории «Фрукты»
5. Вывести среднюю цену приправ
6. Вывести суммарное количество каждого проданного товара
7. Вывести сумму по каждому заказу из таблицы Заказано
8. Вывести сумму по каждому заказу из таблицы Заказано, превышающую значение 100000

Задание 3.2 Используя SQL-операторы и БД «Торговля» из Лабораторной №2 составьте следующие запросы:

1. Вывести список товаров из таблицы товары и категорий для каждого товара
2. Вывести список заказов и фамилии сотрудников, их оформивших
3. Вывести список заказов и телефоны клиентов, сделавших заказ
4. Для каждого товара из таблицы Заказано вывести сумму доставки из таблицы Заказы

ПРАКТИЧЕСКАЯ РАБОТА №4. Нормализация данных

Цель работы: практическое освоение основных приемов и правил приведения таблиц к третьей нормальной форме.

Темы для предварительного изучения. Избыточное дублирование данных, аномалии. Нормализация таблиц. Первая, вторая и третья нормальные формы.

В процессе нормализации элементы данных группируются в таблицы, представляющие классы объектов (сущности) и их взаимосвязи. Теория нормализации основана на том, что определенный набор отношений обладает лучшими свойствами при включении, модификации и удалении данных, чем все остальные наборы отношений, с помощью которых могут быть представлены те же данные.

Введение нормализации отношений при разработке инфологической модели обеспечивает ее работоспособность. Это вовсе не означает, что ненормализованная инфологическая модель обязательно окажется неработоспособной. Дело в том, что ненормализованная модель может вызвать определенные трудности реализации ПП, модифицирующих БД.

Нормализация - процесс реорганизации данных путем ликвидации повторяющихся групп и иных противоречий в хранении данных с целью приведения таблиц к виду, позволяющему осуществлять непротиворечивое и корректное редактирование данных.

Чтобы таблица соответствовала **первой нормальной форме**, все значения ее полей должны быть атомарными и все записи - уникальными. Поэтому любая реляционная таблица по определению уже находится в первой нормальной форме.

Говорят, что реляционная таблица находится во **второй нормальной форме**, если она находится в первой нормальной форме и ее неключевые поля полностью зависят от всего первичного ключа.

Говорят, что реляционная таблица находится в **третьей нормальной форме**, если она находится во второй нормальной форме и все ее неключевые поля зависят только от первичного ключа.

Задание 4.1 Привести данные в таблице к 1НФ, 2НФ, 3НФ.

Фамилия пациента	Дата рождения	Номер участка	Фамилия врача	Дата посещения	Диагноз
Лосев О.И.	20.04.65	2	Петрова О.И.	11.04.14	Грипп
Орлова Е.Ю	25.01.47	1	Андреева И.В.	05.05.14	ОРЗ
Лосев О.И.	20.04.65	2	Петрова О.И.	26.07.14	Бронхит
Дуров М.Т.	05.03.30	2	Петрова О.И.	14.03.14	Отит
Жукова Л.Г.	30.01.70	2	Петрова О.И.	11.04.14	Ангина
Орлова Е.Ю.	25.01.47	1	Андреева И.В.	11.07.14	Гастрит
Быкова А.А.	01.04.75	1	Андреева И.В.	15.06.14	ОРЗ
Дуров М.Т.	05.03.30	2	Петрова О.И.	26.07.14	ОРЗ

Задание 4.2 В соответствии со своим вариантом, привести данные в таблице к 1НФ, 2НФ, 3НФ.

Оформить работу в виде презентации PowerPoint, на 1-м листе - разместить исходное отношение, на 2-м – 1НФ, и т.д. В каждом отношении обязательно выделить ПК и ВК, обозначить связи соединительными линиями.

Выполненное задание скопировать в папку на сервере Отчеты/Нормализация. Название файла должно содержать фамилию и номер варианта.

Вариант 1 Посещения читального зала библиотеки

Фамилия читателя	Дата рождения	Адрес читателя	Фамилия Библиотекаря	Дата посещения
Иванов О.И.	20.04.65	Ленина,26-56	Петрова О.И.	11.04.14
Сидоров Е.Ю	25.01.47	Белинского, 21-51	Андреева И.В.	05.05.14
Иванов О.И.	20.04.65	Ленина,26-56	Петрова О.И.	26.07.14
Дудкина М.Т.	05.03.30	Кирова,12-45	Петрова О.И.	14.03.14
Жукова Л.Г.	30.01.70	Пушкина, 3-28	Петрова О.И.	11.04.14
Сидоров Е.Ю.	25.01.47	Белинского, 21-51	Андреева И.В.	11.07.14
Быкова А.А.	01.04.75	Глаголева, 23-43	Андреева И.В.	15.06.14
Дудкина М.Т.	05.03.30	Кирова,12-45	Петрова О.И.	26.07.14

Вариант 2 Нарушения

Фамилия нарушителя	Дата рождения	Адрес нарушителя	Номер машины	Фамилия инспектора	Участок	Дата нарушения
Иванов О.И.	20.04.65	Ленина,26-56	А678КЕ	Петров О.И.	1	11.04.14
Сидоров Е.Ю	25.01.47	Белинского, 21-5	А509ВК	Андреев И.В.	2	05.05.14
Иванов О.И.	20.04.65	Ленина,26-56	А678КЕ	Власов Н.И.	3	26.07.14
Дудкина М.Т.	05.03.30	Кирова,12-45	А507ЕЕ	Петров О.И.	1	14.03.14
Жукова Л.Г.	30.01.70	Пушкина, 3-28	А649ПН	Петров О.И.	1	11.04.14
Сидоров Е.Ю.	25.01.47	Белинского, 21-5	А509ВК	Андреев И.В.	2	11.07.14
Быкова А.А.	01.04.75	Глаголева, 23-43	А400СТ	Власов Н.И.	3	15.06.14
Дудкина М.Т.	05.03.30	Кирова,12-45	А507ЕЕ	Петров О.И.	2	26.07.14

Вариант 3 Расписание кинотеатров

Название фильма	Название кинотеатра	Адрес кинотеатра	Телефон кинотеатра	Стоимость сеанса	Время сеанса	Дата сеанса
Жизнь	Родина	Ключевская,26	65-63-12	15	10.00	11.04.14
Идиот	Горького	Ленина, 120	52-54-59	25	14.00	05.05.14
Гладиатор	Родина	Ключевская,26	65-63-12	30	14.00	26.07.14
Идиот	Октябрь	Кирова,12	45-25-65	20	10.00	14.03.14
Жизнь	Горького	Ленина, 120	52-54-59	20	10.00	11.04.14
Идиот	Черных	Белинского, 21	68-69-89	25	12.00	11.07.14
На границе	Черных	Черных, 23	68-69-89	50	18.00	15.06.14
На границе	Родина	Ключевская,26	65-63-12	50	20.00	26.07.14

Вариант 4 Подписка

Название издания	Главный редактор издания	Адрес издательства	Адреса подписчика	Фамилия подписчика	Кол-во экземпляров
Мурзилка	Иванов	Москва, пер.Ключевской,12	Н-ск, Ленина, 120	Иванов	1
Здоровье	Петров	Н-ск, ул.Крюкова,35	Н-ск, Ленина, 120	Иванов	1
Теория вероятностей	Сидоров	Москва, пер.Солнечный,56	Ижевск, Ленина, 112	Сидоров	5
Здоровье	Петров	Н-ск, ул.Крюкова,35	Вольск, Ленина, 120	Павлов	5
Студенческий меридиан	Федоров	Москва, ул.Батюшкова,76	Вольск, Ленина, 120	Павлов	3
Студенческий меридиан	Федоров	Москва, ул.Батюшкова,76	Иркутск, Черных, 23	Соколов	1
Здоровье	Петров	Н-ск, ул.Крюкова,35	Братск, Чернова, 2	Растрингин	1

Вариант 5 Преподавание

Фамилия сотрудника	Название предмета	Ученая степень	Ученое звание	Стаж работы	Кол-во лекций	Кол-во практик
Лосев О.И.	Высшая математика	К.ф.-м.н.	доцент	10	18	18
Орлова Е.Ю.	Информатика	Д.т.н.	профессор	15	14	28
Лосев О.И.	Теория вероятностей	К.ф.-м.н.	доцент	10	14	18
Дуров М.Т.	Программирование	К.т.н.	доцент	25	18	36
Жукова Л.Г.	Программирование	К.ф.-м.н.	доцент	20	18	36
Орлова Е.Ю.	Теория массового обслуживания	Д.т.н.	профессор	15	14	18
Быкова А.А.	Информатика	К.т.н.	доцент	18	14	28
Быкова А.А.	Теория вероятностей	К.т.н.		18	14	18

Вариант 6 Продажи товаров

Товар	Дата продажи	Адрес покупателя	Покупатель	Менеджер	Кол-во	Ед.изм ерения
Сахар	11.04.14	Ленина,26-56	ТОО Геракл	Петров О.И.	10	Кг
Сахар	05.05.14	Белинского, 21	Сбербанк	Макеев И.В.	20	Кг
Спагетти	26.07.14	Ленина,26-56	ТОО Геракл	Власов Н.И.	30	Пачка
Спагетти	14.03.14	Кирова,12-45	ООО Свет	Петров О.И.	10	Пачка
Сахар	11.04.14	Пушкина, 3-28	А649ПН	Петров О.И.	10	Кг
Спагетти	11.07.14	Белинского, 21	Сбербанк	Макеев И.В.	25	Пачка
Бальзам	15.06.14	Белова, 23-43	База №28	Власов Н.И.	31	Шт
Мука	26.07.14	Кирова,12-45	ООО Свет	Петров О.И.	21	Кг

Вариант 7 Расписание экзаменов

Преподаватель	Название предмета	Группа	Дата	Кол-во часов	Кол-во студентов
Лосев О.И.	Базы данных	810	11.04.14	18	18
Орлова Е.Ю.	Информатика	540	05.05.14	24	15
Лосев О.И.	Базы данных	820	26.07.14	18	11
Дуров М.Т.	Программирование	540	14.03.14	18	15
Дуров М.Т.	Программирование	810	11.04.14	18	18
Орлова Е.Ю.	Информатика	120	11.07.14	24	20
Орлова Е.Ю.	Информатика	820	15.06.14	24	11
Быкова А.А.	Теория вероятностей	450	26.07.14	30	10

Вариант 8 Заказы

Номер заказа	Дата заказа	Адрес покупателя	Покупатель	Менеджер	Кол-во	Товар
1	11.04.14	Ленина,26-56	ТОО Геракл	Петров О.И.	10	Стул
1	11.04.14	Ленина,26-56	ТОО Геракл	Петров О.И.	2	Стол
2	26.07.14	Ленина,26-56	ТОО Геракл	Власов Н.И.	4	Диван
3	14.08.14	Кирова,12-45	ООО Свет	Петров О.И.	10	Стол
3	14.08.14	Кирова,12-45	ООО Свет	Петров О.И.	2	Дверь
4	11.09.14	Белинского, 21	Сбербанк	Макеев И.В.	2	Диван
5	15.10.14	Белова, 23-43	База №28	Власов Н.И.	12	Стул
6	26.11.14	Кирова,12-45	ООО Свет	Петров О.И.	10	Стул

Вариант 9 Студенты

Студент	Группа	Дата рождения	Специальность	Кафедра	Факультет
Лосев О.И.	810	11.04.04	ИС	ЭМИС	ЭФ
Орлова Е.Ю	540	05.05.04	ИВТ	ЭМИС	ЭФ
Алексеев И.И	820	26.07.04	Экономика	Экономики	ЭФ
Дуров М.Т.	540	14.03.04	ИВТ	ЭМИС	ЭФ
Белов А.А.	810	01.02.04	ИС	ЭМИС	ЭФ
Дубов О.И.	120	11.07.04	Физика	Физики	РТФ
Петров Е.Ю.	820	15.06.04	Экономика	Экономики	ЭФ
Быкова А.А.	850	21.07.04	Маркетинг	Экономики	ЭФ

Вариант 10 Рейсы

Пункт назначения	Время выезда	Режим по дням	Вид рейса	Пункт отправления	Телефон диспетчера вокзала
Дерябино	10.00	ежедневно	Мест.	Автовокзал №1	65-63-12
Галка	8.35	Пн, ср.,сб	Мест.	Автовокзал №1	65-63-12
Домодедово	13.15	Вт.,чт.,сб	Мест.	Автовокзал №1	65-63-12
Чернышовка	9.00	Пн, ср.,пт	Мест.	Автовокзал №1	65-63-12
Мурманск	11.00	Вт,сб	Меж-город.	Автовокзал №2	52-54-59
Екатеринбург	20.30	ежедневно	Меж-город.	Автовокзал №2	52-54-59
Новосибирск	9.00	Пн, ср.,пт.	Меж-город.	Автовокзал №2	52-54-59

ПРАКТИЧЕСКАЯ РАБОТА №5. Проектирование БД. Построение ER-диаграмм

Цель работы: получение навыков работы по проектированию базы данных, практическое освоение основных приемов и правил методологии информационного моделирования; получение навыков работы по созданию базы данных (БД), созданию и редактированию таблиц.

Темы для предварительного изучения. Основные этапы разработки базы данных. Современные средства проектирования и программирования баз данных, освоение способов разработки концептуальной модели.

Задание 5.1. Произвести анализ предметной области книжного издательства. Составить концептуальную модель (сущности, атрибуты, связи) и итоговую полноатрибутную ER-диаграмму.

Введение. Основная цель системы обработки данных заключается в повышении эффективности работы компании, учреждения или организации. Система обработки данных должна:

- обеспечивать получение общих или детализированных данных по итогам работы;
- позволять легко определять тенденции изменения важнейших показателей;
- обеспечивать получение информации, критической по времени, без существенной задержки;
- выполнять точный и полный анализ данных.

Одной из популярных среди настольных СУБД является Microsoft Access. Основными преимуществами являются: популярность среди многих конечных пользователей и осуществление высокой устойчивости данных, простота в освоении, использовании непрофессиональными программистами, возможность подготавливать отчеты из баз данных различных форматов

произвольной формы на основании различных данных; возможность разработки некоммерческих приложений.

Описание предметной области. База данных создаётся для информационного обслуживания редакторов, менеджеров и других сотрудников компании. БД должна содержать данные о сотрудниках компании, книгах, авторах, финансовом состоянии компании и предоставлять возможность получать разнообразные отчёты.

В соответствии с предметной областью система строится с учётом следующих особенностей:

- каждая книга издаётся в рамках контракта;
- книга может быть написана несколькими авторами;
- контракт подписывается одним менеджером и всеми авторами книги;
- каждый автор может написать несколько книг (по разным контрактам);
- порядок, в котором авторы указаны на обложке, влияет на размер гонорара;
- если сотрудник является редактором, то он может работать одновременно над несколькими книгами;
- у каждой книги может быть несколько редакторов, один из них – ответственный редактор;
- каждый заказ оформляется на одного заказчика;
- в заказе на покупку может быть перечислено несколько книг.

В результате анализа должны быть получены базовые сущности этой предметной области:

- **Сотрудники** компании. Атрибуты сотрудников – ФИО, табельный номер, пол, дата рождения, паспортные данные, ИНН, должность, оклад, домашний адрес и телефоны. Для редакторов необходимо хранить сведения о редактируемых книгах; для менеджеров – сведения о подписанных контрактах.

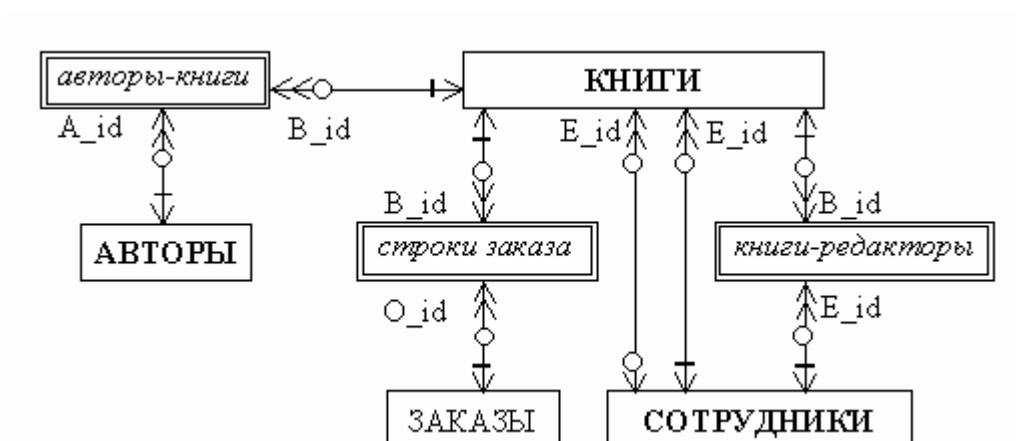
- **Авторы.** Атрибуты авторов – ФИО, ИНН (индивидуальный номер налогоплательщика), паспортные данные, домашний адрес, телефоны. Для авторов необходимо хранить сведения о написанных книгах.
- **Книги.** Атрибуты книги – авторы, название, тираж, дата выхода, цена одного экземпляра, общие затраты на издание, авторский гонорар.

Контракты рассматриваются как связь между авторами, книгами и менеджерами. Атрибуты контракта – номер, дата подписания и участники.

Для отражения финансового положения компании в системе нужно учитывать **заказы** на книги. Для заказа необходимо хранить номер заказа, заказчика, адрес заказчика, дату поступления заказа, дату его выполнения, список заказанных книг с указанием количества экземпляров.

Проверочная ER–диаграмма издательской компании приведена в приложении А.

Задание 5.2. Полученную модель реализовать в виде схемы БД MS Access путем сопоставления каждой сущности и каждой связи, имеющей атрибуты, отношения (таблицы БД).



Задание 5.3. Аналогично заданиям 5.1-5.2 произвести проектирование ИС(выделить 4-5 базовых сущности, связи между ними, составить ER-

диграмму), разработать БД и реализовать около 10 типовых запросов в соответствии с вариантом выданным преподавателем.

Варианты для задания 5.3:

1. Информационная система библиотеки
2. Информационная система ВУЗа
3. Информационная система швейного производства
4. Информационная система ресторана
5. Информационная система больницы
6. Информационная система склада
7. Информационная система зоопарка
8. Информационная система аэропорта
9. Информационная система аптеки
10. Информационная система автомастерской
11. Информационная система школы
12. Информационная система фотоцентра

Методические указания по самостоятельной работе

1. Средства автоматизации проектирования ИС. CASE-средства.
2. Публикация БД с использованием XML.
3. Использование и настройка БД в web-приложениях и web-серверах.
4. Защита баз данных.
5. Технологии проектирования экономических информационных систем.

ТЕОРЕТИЧЕСКАЯ ЧАСТЬ

Тема 1. Средства автоматизации проектирования ИС. CASE-средства.

Вопросы для рассмотрения

1. Функции, назначение и классификация CASE-средств.
2. Области применимости и рекомендации по применению.

Тема 2. Публикация БД с использованием XML.

Вопросы для рассмотрения

1. Особенности XML-документов, их создание и обработка.
2. Формирование XML-документа на основе БД.
3. Размещение данных из XML-документа в БД.

Тема 3. Использование и настройка БД в web-приложениях и web-серверах.

Вопросы для рассмотрения

1. Принципы функционирования web – приложений.

2. Обзор WEB-серверов.
3. Особенности взаимодействия БД и web-приложений.

Тема 4. Защита баз данных

Вопросы для рассмотрения

1. Методы и средства защиты информации.
2. Принципы администрирования БД, назначение прав доступа.
3. Шифрование данных.

Тема 5. Технологии проектирования экономических информационных систем.

Вопросы для рассмотрения

1. Стадии и этапы проектирования ЭИС.
2. Особенности проектирования корпоративных ЭИС.
3. Особенности разработки ЭИС в среде 1С.

ФОРМА КОНТРОЛЯ

1. Сообщения в форме докладов, индивидуальный опрос.
2. Индивидуальные отчеты, опрос по принципу коллоквиумов.

Список рекомендованной литературы

1. Гринченко Н. Н. и др. Проектирование баз данных СУБД Microsoft Access: учебное пособие для вузов. - М.: Горячая линия-Телеком, 2004. - 240 с.
2. Грекул В.И. Проектирование информационных систем. Курс лекций : Учебное пособие для вузов / В. И. Грекул, Г. Н. Денищенко, Н. Л. Коровкина. - М. : Интернет-Университет Информационных Технологий, 2005. - 298 с. : ил.
3. Карпова Т.С. Базы данных: модели, разработка, реализация : учебное пособие / Т. С. Карпова. - СПб. : Питер, 2002. - 303 с. : ил. (в пер.)
4. Марков А. С., Лисовский К. Ю. Базы данных. Введение в теорию и методологию: Учебник для вузов/. - М.: Финансы и статистика, 2006. – 510 с.
5. Сибилёв В.Д. Базы данных : учебное пособие. Федеральное агентство по образованию, Томский государственный университет систем управления и радиоэлектроники, Кафедра автоматизированных систем управления. - Томск : ТУСУР, 2007. - 278[1] с. : ил., табл.
6. Хомоненко А.Д. Базы данных : Учебник для высших учебных заведений / А. Д.Хомоненко, В. М.Цыганков, М. Г.Мальцев. - 4-е изд., доп. и перераб. - СПб. : КОРОНА принт, 2004. - 736 с. : ил, табл. - (Учебник). - Библиогр. в конце глав. - ISBN 5-7931-0284-1 (в пер.)

Приложение А

Пример ER-диаграммы издательства

