

Министерство образования и науки Российской Федерации

Федеральное государственное бюджетное образовательное
учреждение высшего профессионального образования
«Томский государственный университет систем управления
и радиоэлектроники»

Кафедра электронных приборов

ИССЛЕДОВАНИЕ МНОГОКАСКАДНОГО ФОТОУМНОЖИТЕЛЯ ФЭУ

Методические указания к лабораторной работе
для студентов направления
210100.62 – Электроника и наноэлектроника
Профиль: Квантовая и оптическая электроника;
Электронные приборы и устройства

Томск 2014

Аксенов Александр Иванович

Злобина Алевтина Федоровна

Исследование многокаскадного фотоумножителя ФЭУ: методические указания к лабораторной работе для студентов направления 210100.62 – Электроника и наноэлектроника (профили: Квантовая и оптическая электроника; Электронные приборы и устройства) / А.И. Аксенов, А.Ф. Злобина; Министерство образования и науки Российской Федерации, Федеральное государственное бюджетное образовательное учреждение высшего профессионального образования Томский государственный университет систем управления и радиоэлектроники, Кафедра электронных приборов. - Томск: ТУСУР, 2014. - 15 с.

Целью настоящей лабораторной работы является ознакомление с конструкцией, изучение принципа работы, характеристик, параметров многокаскадного фотоэлектронного умножителя (ФЭУ). Приобретение практических навыков в исследовании характеристик этого прибора.

Процесс изучения направлен на формирование следующих компетенций:

– способностью осуществлять сбор и анализ исходных данных для расчета и проектирования электронных приборов, схем и устройств различного функционального назначения (ПК-9);

– способностью аргументировано выбирать и реализовывать на практике эффективную методику экспериментального исследования параметров и характеристик приборов, схем, устройств и установок электроники и наноэлектроники различного функционального назначения (ПК-20).

Пособие предназначено для студентов очной формы, обучающихся по направления 210100.62 – «Электроника и наноэлектроника» (профили Квантовая и оптическая электроника; Электронные приборы и устройства) по дисциплине «Вакуумные и плазменные приборы и устройства».

© Аксенов Александр Иванович, 2014
© Злобина Алевтина Федоровна, 2014

Министерство образования и науки Российской Федерации
Федеральное государственное бюджетное образовательное
учреждение высшего профессионального образования
«Томский государственный университет систем управления и
радиоэлектроники»

Кафедра электронных приборов

УТВЕРЖДАЮ
Зав. кафедрой ЭП
_____ С.М. Шандаров
«___» _____ 2014 г.

ИССЛЕДОВАНИЕ МНОГОКАСКАДНОГО ФОТОУМНОЖИТЕЛЯ ФЭУ

Методические указания к лабораторной работе
для студентов направления
210100.62 – «Электроника и наноэлектроника»
Профили: Квантовая и оптическая электроника;
Электронные приборы и устройства

Разработчик
доцент каф.ЭП
_____ А.И.Аксенов
«___» _____ 2014 г

_____ А.Ф. Злобина
«___» _____ 2014 г

2014

Содержание

1 Введение	5
2 Теоретическая часть.....	5
2.1 Общие требования.....	5
2.2 Основные параметры и характеристики ФЭУ.....	7
2.3 Контрольные вопросы.....	10
3 Экспериментальная часть.....	10
3.1 Содержание работы.....	10
3.2 Задание.....	11
3.3 Обработка результатов измерений.....	11
3.4 Содержание отчета.....	12
4 Рекомендуемая литература	13
Приложение	14

1 Введение

Целью настоящей лабораторной работы является ознакомление с конструкцией, изучение принципа работы, характеристик, параметров многокаскадного фотоэлектронного умножителя (ФЭУ). Приобретение практических навыков в исследовании характеристик этого прибора.

2 Теоретическая часть

2.1 Общие требования

Многокаскадный ФЭУ представляет собой прибор с внутренним усилением фототока путем многокаскадного умножения электронного потока с помощью вторичной эмиссии каскадов умножительной системы. Устройство ФЭУ-24 показано на рис. 2.1. Падающий на светокатод поток вызывает фотоэлектронную эмиссию. Число электронов, эмиттируемых в единицу времени фотокатодом n_k , пропорционально интенсивности излучения F . Электроны покидают фотокатод под различными углами к его поверхности и с различными скоростями. Для того, чтобы собрать их на первый динод (эмиттер) \mathcal{E}_1 , необходима фокусирующая электронно-оптическая система. Она состоит из двух электродов: кольца (K) и диафрагмы (D), образующих электростатическую фокусирующую линзу (рис. 2.1). Пространство между фотокатодом и первым динодом называют входной камерой ФЭУ. Основным параметром входной камеры является коэффициент сбора электронов γ_k , представляющий собой отношение числа фотоэлектронов, достигающих первого динода к общему числу эмитированных фотокатодом электронов. Фотоэлектроны, попадая на первый динод, вызывают вторичную фотоэлектронную эмиссию с его поверхности. Количество вторичных электронов, покидающих первый динод, равно $n_k \gamma_k \sigma$, где σ - коэффициент вторичной эмиссии динода, который остается постоянным для всех динодов.

Зная коэффициент вторичной эмиссии каждого каскада, можно определить полный коэффициент усиления умножителя M . При числе каскадов n он определяется по формуле

$$M = \alpha^n \sigma^n$$

На каждом каскаде практически всегда происходит некоторое рассеяние электронов, вследствие чего часть из них может попасть на стенки болона ФЭУ, что учитывается коэффициентом эффективности каскада или передачи тока α , равного отношению числа электронов,

падающих на $(i+1)$ диод, к числу электронов, вышедших из i -го диода. Эффективность каскада современных ФЭУ равна $0.70 - 0.95$.

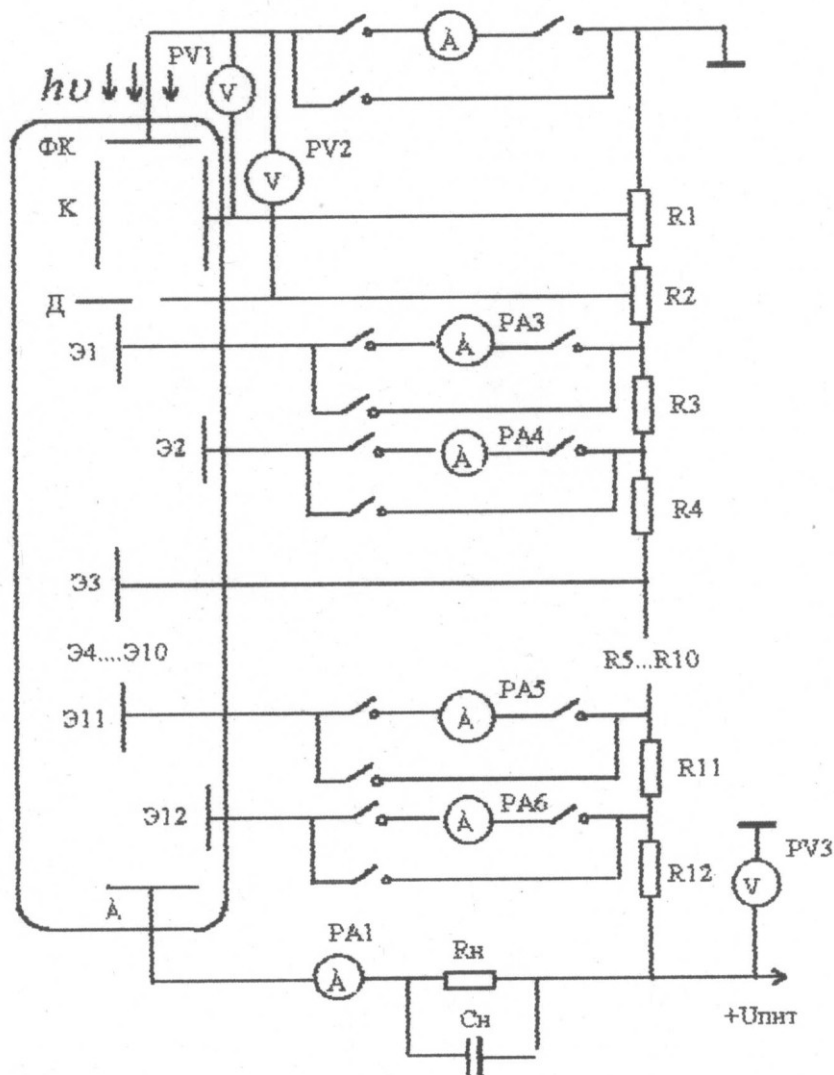


Рисунок 2.1 – Схема питания ФЭУ

Существует большое количество разнообразных конструктивных вариантов обеспечения фокусировки и управления электронным потоком в ФЭУ. Наиболее распространены приборы, в которых для фокусировки и управления электронным потоком используется электростатическое поле. Есть также ФЭУ, использующие комбинацию электростатического и магнитного полей, а также магнитного высокочастотного электростатического полей.

В предлагаемой работе исследуется ФЭУ-24 и электростатической фокусировкой и управлением электронным потоком с диодами жалюзного типа. Входная камера состоит из сурьяно-цезиевого полупрозрачного катода, кольца и диафрагмы. ФЭУ-24 имеет тринадцать каскадов умножения.

Питание ФЭУ осуществляется от источника постоянного напряжения через делитель напряжения, который обеспечивает перепад напряжения между каскадами умножительной системы.

2.2 Основные параметры и характеристики ФЭУ

Основным параметром ФЭУ является интегральная чувствительность катода:

$$K_F = \frac{dI_k}{dF}, \quad (2.1)$$

где I_k - ток фотокатода, нА; F - световой поток, лм.

Интегральная чувствительность по аноду:

$$K_a = \frac{dI_a}{dF} = K_F \cdot M, \quad (2.2.)$$

где M - коэффициент усиления ФЭУ.

Градуировочная кривая для светового потока приведена в приложении.

Коэффициент усиления ФЭУ можно найти таким способом:

$$M = \frac{I_a}{I_k}, \quad (2.3)$$

где I_a - ток анода, мкА.

Коэффициент усиления, а следовательно интегральная чувствительность ФЭУ по аноду в значительной степени зависит от величины общего рабочего напряжения. Зависимость интегральной чувствительности ФЭУ по аноду от величины общего напряжения приведена на рис. 2.2.

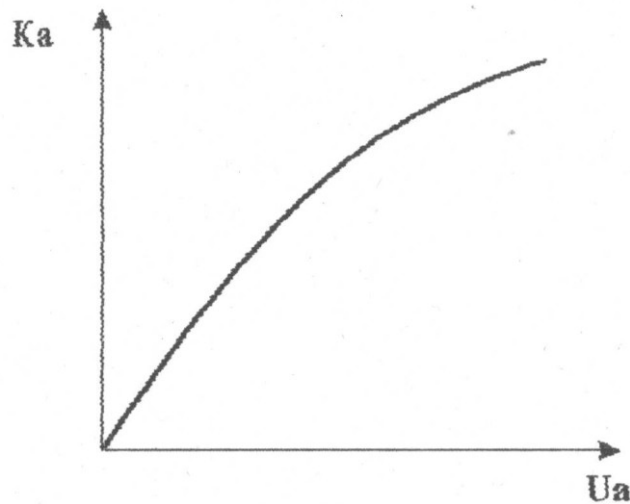


Рисунок 2.2 – Зависимость интегральной чувствительности ФЭУ по аноду от величины общего напряжения

Максимально допустимый ток анода ФЭУ ограничен:

1. Большой плотностью электронного потока, являющегося, кроме того, причиной повышения уровня шумов ФЭУ и искажений основных его характеристик;
2. Малой допустимой мощностью рассеяния на сложных поверхностях.

У многокаскадного ФЭУ максимальный анодный ток не должен превышать 200 мкА . Величина максимально допустимого светового потока, которым может освещать фотокатод ФЭУ, определяется из соотношения:

$$F_{\max} = \frac{I_{a \max}}{K_a}$$

Один из основных параметров ФЭУ, характеризующих способность работы на предельно малых световых потоках, является пороговая чувствительность ФЭУ. Порогом чувствительности называется величина светового потока F_n , создающего в анодной цепи ФЭУ сигнал, равный шуму. Пороговую чувствительность ФЭУ можно оценить по уровню темнового тока, т.е. выходного тока ФЭУ в отсутствие светового потока на фотокатод. Темновой ток составлен целым рядом компонент и связан с общим напряжением питания ФЭУ. На рис. 2.3. показана зависимость темнового тока от напряжения питания ФЭУ.

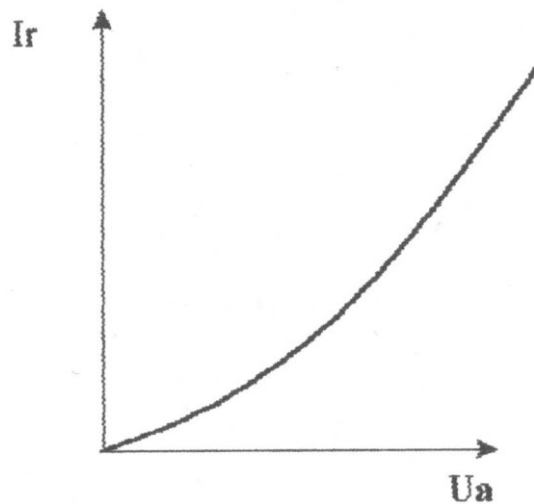


Рисунок 2.3 – Зависимость темного тока от напряжения питания ФЭУ

Основными характеристиками ФЭУ являются:

1) световая характеристика – зависимость тока анода от величины светового потока. Для многокаскадных ФЭУ световая характеристика линейна при малых уровнях F (рис. 2.4). При больших световых сигналах линейность световых характеристик нарушается. Это вызывается, в основном, двумя причинами: уменьшением вторичной эмиссии динодов при больших плотностях тока и образованием объемных зарядов при больших выходных токах;

2) анодная зависимость – зависимость анодного тока от напряжения на аноде (рис. 2.5.). Анодные характеристики имеют горизонтальные участки, соответствующие области насыщения тока, отбираемого с последнего динода на анод. Для того, чтобы при больших изменениях анодного тока не возникло нелинейных искажений из-за падения напряжения на нагрузочном сопротивлении, анодное напряжение необходимо выбирать таким образом, чтобы его действующее напряжение во время работы ФЭУ не выходило за пределы горизонтального участка анодной характеристики;

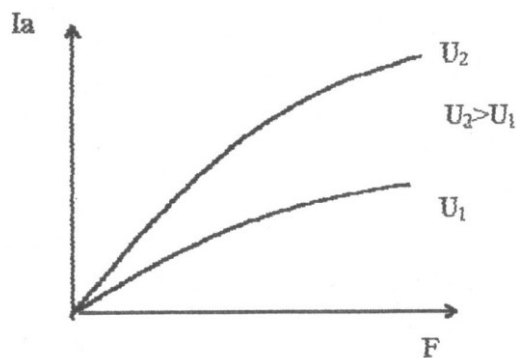


Рисунок 2.4 – Зависимость тока анода от светового потока для двух значений напряжения

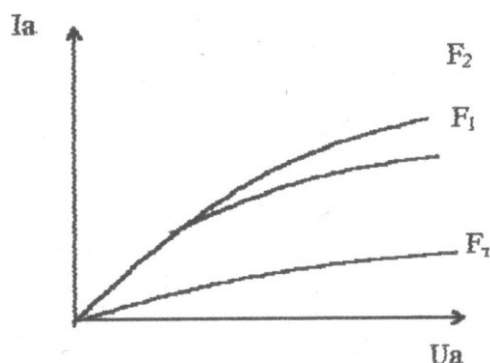


Рисунок 2.5 – Зависимость анодного тока от напряжения на аноде при постоянном световом потоке

3. Оптические характеристики – зависимость тока первого динода от напряжения электрода (кольца), входящего в электростатическую линзу входной камеры. А также зависимость тока первого динода от потенциала диафрагмы входной камеры.

2.3 Контрольные вопросы

1. Принцип работы ФЭУ. Методы фокусировки и управления электронным потоком в приборе.
2. Основные параметры ФЭУ.
3. Основные характеристики ФЭУ. Определить параметры ФЭУ по характеристикам.
4. Интегральная чувствительность ФЭУ. Способы ее определения.
5. Коэффициент усиления ФЭУ, способы его определения.
6. Зависимость интегральной чувствительности от U_a .
7. Каскадная характеристика ФЭУ.
8. Анодная характеристика ФЭУ.
9. Чем определяется предельно допустимый анодный ток ФЭУ?

3 Экспериментальная часть

3.1 Содержание работы

Работа направлена на ознакомление с конструкцией, принципом действия, характеристиками и параметрами многокаскадного ФЭУ-24. в работе исследуется зависимость токов анода от напряжения U_a , анодные и световые характеристики. Определяется коэффициент усиления каждого каскада и оценивается общий коэффициент усиления, анодная чувствительность. Вычисляется анодная чувствительность.

Схема (см. рис. 2.1) для изучения характеристик и параметров многокаскадного ФЭУ предусматривает подачу напряжения на каскады умножительной системы ФЭУ через делитель от общего источника

питания постоянного напряжения U_a . Выходное напряжение регистрируется прибором, установленным на лицевой панели лабораторного стенда. Стенд предусматривает измерение токов в двух соседних каскадах ($I_{\text{Э1}}, I_{\text{Э2}}, I_{\text{Э11}}, I_{\text{Э12}}$), анодного и катодного токов. Исследуемый ФЭУ установлен в темной камере с диафрагмой. В качестве источника света используется лампа накаливания, световой поток которой регулируется изменением напряжением накала.

3.2 Задание

1. Записать паспортные данные исследуемого ФЭУ – 24 и зарисовать схему исследуемых характеристик ФЭУ.
2. Ознакомиться со способами регулирования и контроля светового потока, направленного на фотокатод прибора.
3. Измерить для номинального режима и заданного светового потока F величину фототока в цепях катода и анода, а также каскадные токи $I_{\text{Э1}}, I_{\text{Э2}}, I_{\text{Э11}}, I_{\text{Э12}}$.
4. Замерить величину темнового тока при $U_a = \text{const}$, установив потенциал кольца и диафрагмы, соответствующие $I_{a \text{ max}}$.
5. Снять световую характеристику фотокатода $I_{\text{фк}} = f(F)$, при заданном значении напряжении питания U_a .
6. Снять зависимость тока первого динода от напряжения на электродах входной камеры $I_{\text{Э1}} = f\left(\frac{U_k}{U_d}\right)$.
7. Снять семейство световых характеристик ФЭУ-24 $I_a = f(F)$ для нескольких значений напряжения U_a .
8. Снять зависимость тока анода и фотокатода от величины напряжения питания U_a для нескольких значений светового потока F_1, F_2, F_3 .
9. Снять зависимость тока двух соседних динодов от величины напряжения U_a :

$$\frac{I_{\text{Э2}}}{I_{\text{Э1}}} = f(U_a), \quad \frac{I_{\text{Э11}}}{I_{\text{Э12}}} = f(U_a)$$

при постоянном световом потоке.

3.3 Обработка результатов измерений

1. Подсчитать коэффициент усиления каждого каскада по измеренным значениям токов в двух соседних каскадах.
2. Оценить справедливость равенства $M = \sigma^n L^n$.

3. Рассчитать коэффициент усиления умножителя $M = \frac{I_a}{I_k}$.
4. Рассчитать и построить график зависимости коэффициента усиления ФЭУ от величины светового потока.
5. Подсчитать интегральную чувствительность ФЭУ-24, используя снятые световые характеристики, по формуле (2.2).
6. Построить зависимость тока анода от напряжения питания U_a .
7. Рассчитать интегральную чувствительность фотокатода ФЭУ-24, воспользовавшись снятой световой характеристикой фотокатода.
8. Подсчитать коэффициент усиления по формуле $M = \frac{K_a}{K_F}$. Сравнить с полученными ранее значениями.
9. Определить анодную чувствительность, используя характеристику $I_a = f(F)$ и рассчитать зависимость анодной чувствительности от U_a в трех точках.
10. Рассчитать величину коэффициента передачи тока L .

3.4 Содержание отчета

1. Паспортные данные исследуемого ФЭУ – 24 и схему установки для исследования его характеристик.
2. Таблицы измерений.
3. Световые характеристики фотокатода.
4. Расчет интегральной чувствительности фотокатода ФЭУ -24.
5. Характеристики тока первого динода от U кольца и U диафрагмы.
6. Семейство световых характеристик ФЭУ – 24 для нескольких значений напряжений питания.
7. Расчет интегральной чувствительности.
8. Расчет коэффициента усиления по формуле $M = \sigma^n L^n$.
9. Расчет коэффициента усиления по отношению $\frac{K_a}{K_F}$ и $\frac{I_a}{I_k}$.
10. Расчет коэффициента передачи тока (α). Сравнить полученные данные.
11. Рассчитать коэффициент эффективности каскада.
12. Проследить зависимость анодной чувствительности от U_a .
13. Анодная характеристика ФЭУ-24.

Отчет состоит из следующих разделов

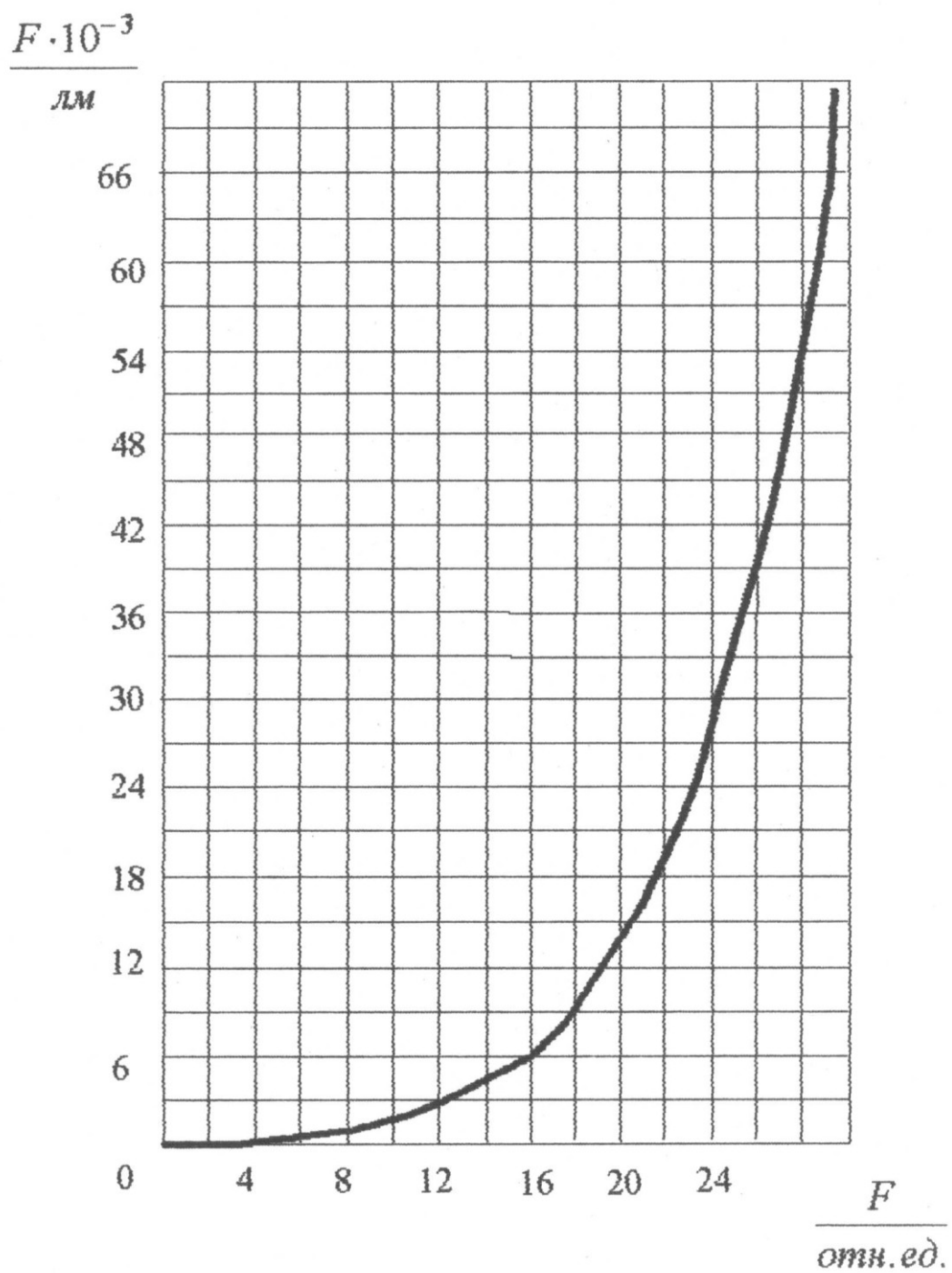
1. Титульный лист
2. Введение
3. Описание установки и методики эксперимента

4. Основные расчетные формулы; результаты работы и их анализ
5. Выводы.

4 Рекомендуемая литература

1. Жигарев А.А., Шамаева Г.Г. Электронно-лучевые фотоэлектронные приборы. -М.: Высшая школа, 1982. – 462 с.
2. Соболева Н.А., Меламид А.Е. Фотоэлектронные приборы, -М.: Высшая школа, 1974. – 375 с.
3. Батушев В.А. Электронные приборы. -М.: Высшая школа, 1980. – 124 с.
4. Электронные приборы / Под ред. Г.Г. Шишкина, -М.: Госэнергоиздат, 1989, - 52 с.

Приложение



Градуировочная кривая светового потока

Учебное пособие

Аксенов А.И., Злобина А.Ф.

Исследование многокаскадного фотоумножителя ФЭУ

Методические указания к лабораторной работе

Усл. печ. л. Препринт
Томский государственный университет
систем управления и радиоэлектроники
634050, г.Томск, пр.Ленина, 40