

Министерство образования и науки Российской Федерации  
Федеральное государственное бюджетное образовательное  
учреждение  
высшего профессионального образования  
«Томский государственный университет систем управления и  
радиоэлектроники»

Кафедра электронных приборов

## **ИССЛЕДОВАНИЕ СТАТИЧЕСКИХ ХАРАКТЕРИСТИК ТРАНЗИСТОРА**

Методические указания к лабораторной работе  
для студентов специальности  
210601.65 - Радиоэлектронные системы и комплексы

2014

**Арестов, Сергей Иннокентьевич**  
**Шангин, Александр Сергеевич**

Исследование статических характеристик транзистора: методические указания к лабораторной работе для студентов специальности 210601.65 - Радиоэлектронные системы и комплексы / С.И. Арестов, А.С. Шангин; Министерство образования и науки Российской Федерации, Федеральное государственное бюджетное образовательное учреждение высшего профессионального образования Томский государственный университет систем управления и радиоэлектроники, Кафедра электронных приборов. - Томск: ТУСУР, 2014. - 21 с.

Целью настоящей работы является исследование характеристик и параметров транзистора и изучение влияния температуры на их свойства.

В работе снимаются семейства входных и выходных характеристик, характеристик передачи тока и обратной связи по напряжению при включении транзистора с общей базой и общим эмиттером. По полученным характеристикам для номинального режима вычисляются  $h$ - параметры и параметры  $T$ -образной схемы транзистора

Пособие предназначено для студентов специальности 210601.65 - Радиоэлектронные системы и комплексы по дисциплине «Электроника 1. Физические основы электроники»

© Арестов Сергей Иннокентьевич, 2014  
© Шангин Александр Сергеевич, 2014

Министерство образования и науки Российской Федерации  
Федеральное государственное бюджетное образовательное учреждение  
высшего профессионального образования  
«Томский государственный университет систем управления и  
радиоэлектроники»

Кафедра электронных приборов

УТВЕРЖДАЮ  
Зав. кафедрой ЭП  
\_\_\_\_\_ С.М. Шандаров  
« \_\_\_ » \_\_\_\_\_ 2012 г.

## **ИССЛЕДОВАНИЕ СТАТИЧЕСКИХ ХАРАКТЕРИСТИК ТРАНЗИСТОРА**

Методические указания к лабораторной работе  
для студентов специальности 210601.65 - Радиоэлектронные системы и  
комплексы

Разработчик  
\_\_\_\_\_ С.И. Арестов  
\_\_\_\_\_ А.С. Шангин  
\_\_\_\_\_ 2014 г

## Содержание

1 Введение.....	5
2 Теоретическая часть.....	5
2.1 Устройство транзистора.....	5
2.2 Схема включения транзистора .....	6
2.3 Режим работы транзистора.....	6
2.4 Принцип работы транзистора.....	7
2.5 Статические характеристики транзистора .....	8
2.6 Параметры и эквивалентные схемы.....	11
2.7 Контрольные вопросы.....	14
3. Экспериментальная часть.....	14
3.1 Задание.....	14
3.2 Описание лабораторного стенда .....	15
3.3 Снятие статических характеристик .....	16
3.4 Методические указания .....	17
3.5 Определение параметров по статическим характеристикам транзистора.....	18
3.6 Обработка результатов измерений .....	19
3.7 Содержание отчета .....	19
4. Рекомендуемая литература .....	20

## 1 Введение

Целью настоящей работы является исследование характеристик и параметров транзистора и изучение влияния температуры на их свойства.

В работе снимаются семейства входных и выходных характеристик, характеристик передачи тока и обратной связи по напряжению при включении транзистора с общей базой и общим эмиттером. По полученным характеристикам для номинального режима вычисляются  $h$ -параметры и параметры  $T$ -образной схемы транзистора.

В ходе выполнения работы у студентов формируется способность представить адекватную современному уровню знаний научную картину мира на основе знания основных положений, законов и методов естественных наук и математики (ПК-1).

## 2 Теоретическая часть

### 2.1 Устройство транзистора

Транзистором называется электропреобразовательный полупроводниковый прибор с одним или несколькими электрическими переходами и имеющий три или более вывода. Транзистор представляет собой трехслойную структуру, в которой крайние области образованы полупроводниками с проводимостью, отличной по виду от проводимости средней области (рис. 2.1).

Средняя область транзистора называется базой Б, одна крайняя область – эмиттером Э, другая коллектором К. На границе эмиттерной области с базовой, а также на границе базовой области с коллекторной образуется электронно-дырочные переходы. В зависимости от типа электропроводности крайних областей транзистор обладает структурой р-п-р или п-р-п.

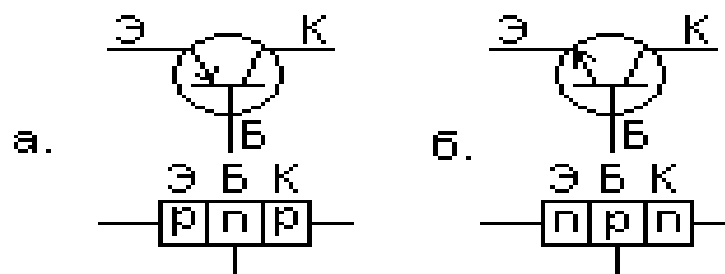


Рисунок 2.1 – Схематическое устройство и графическое изображение транзистора

Различие заключается в том, что в транзисторе со структурой р-п-р основной ток создается дырками, а в транзисторе п-р-п электронами. Область базы представляет собой очень тонкий слой. Это является важным условием для работы транзистора. Кроме этого, обычно концентрация примесей в базе значительно меньше, чем в эмиттере и коллекторе.

## 2.2 Схема включения транзистора

Постоянные напряжения к электродам транзистора подводятся от внешних источников. В зависимости от того, какой электрод является общим для источника тока, различают три схемы включения транзистора. На рисунке 2.2 показаны схемы включения транзистора с общей базой, общим эмиттером и общим коллектором.

В схеме ОБ общий электродом, для входной и выходной цепей, относительно которого отсчитываются напряжение эмиттера и коллектора, служит база. Цепь эмиттера является входной, а цепь коллектора – выходной.

В схеме с ОК база служит входным электродом, эмиттер выходным электродом, а коллектор - общим

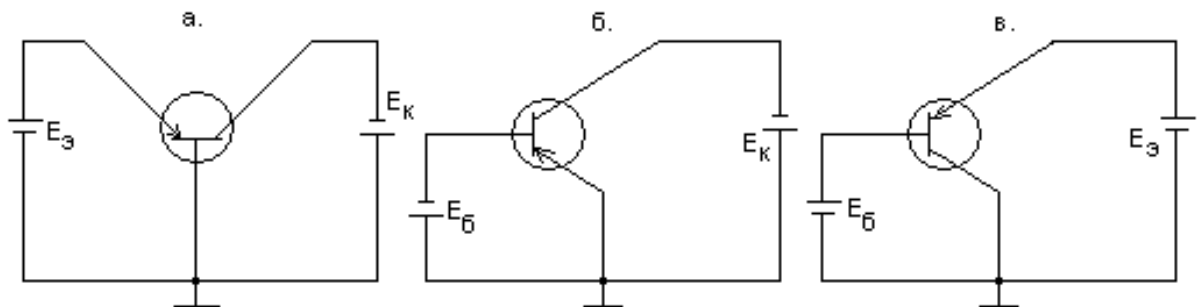


Рисунок 2.2 – Схема включения транзистора

## 2.3 Режим работы транзистора

При любой схеме включения каждый из двух электронно-дырочных переходов транзистора может быть смещен либо в прямом, либо в обратном направлении. В соответствии с этим различают четыре основных режима включения транзистора. В активном режиме напряжение на эмиттерном переходе прямое, а на коллекторном – обратное. Этот основной режим включения транзистора показан на рисунке 2.2.

Режим насыщения соответствует прямым напряжениям на обоих переходах. В режимах отсечки оба перехода закрыты и через них протекают потоки неосновных носителей заряда.

В инверсном режиме открытым является коллекторный переход, а закрытым – эмиттерный. Инверсный режим работы обратен активному.

## 2.4 Принцип работы транзистора

Рассмотрим принцип работы плоскостного транзистора р-п-р типа, включенного по схеме с общей базой (рисунок 2.3) в активном режиме.

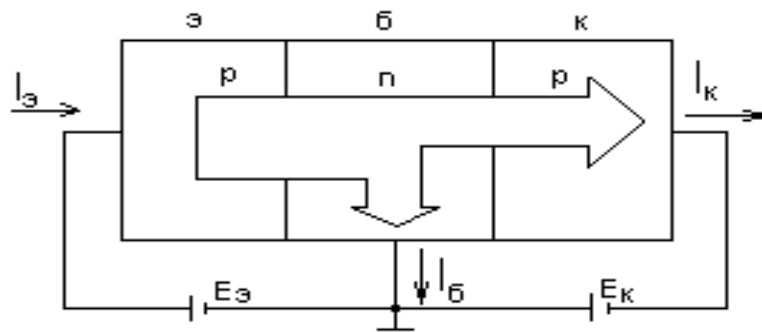


Рисунок 2.3 – К пояснению принципа работы транзистора

При подключении к эмиттеру положительного относительно базы потенциала  $E_э$  (прямое смещение), а к коллектору – отрицательного  $E_к$  (обратное смещение) высота потенциального барьера эмиттерного перехода снижается, а коллекторного – повышается. Это приводит к тому, что число дырок, переходящих через эмиттерный переход слева направо, и число электронов, переходящих справа налево, увеличивается. Условие неперехода неосновных носителей через коллекторный переход практически не изменяется. Так как концентрация носителей заряда в базе значительно меньше, чем в эмиттере, то число дырок, поступающих из эмиттера в базу, во много раз превышает число электронов, движущихся в противоположном направлении. Следовательно, почти весь ток через эмиттерный р-п переход обусловлен дырками. Дырки, попав в базу, для которой они являются неосновными носителями заряда, начинают рекомбинировать с электронами. Но рекомбинация – процесс не мгновенный. Поэтому почти все дырки успевают пройти через тонкий слой базы и достигнуть р-п перехода раньше, чем произойдет рекомбинация. Подойдя к коллектору, дырки начинают испытывать действие электрического поля, созданного источником напряжения  $E_к$ . Это поле для дырок является ускоряющим и поэтому они быстро втягиваются из базы в коллектор и участвуют в создании тока коллектора. Те дырки, которые все же не рекомбинируют в области базы с электронами,

участвуют в создании тока базы  $I_b$ . Следовательно, ток базы равен разности токов эмиттера и коллектора.

$$I_b = I_e - I_k \quad (2.1)$$

Ток эмиттера является входным током, ток коллектора – выходным. Выходной ток составляет часть входного.

$$I_k = \alpha I_e + I_{ko}, \quad (2.2)$$

где  $\alpha$  - коэффициент передачи тока;

$I_{ko}$  - обратный ток коллектора.

Обратный ток коллектора  $I_{ko}$  равен току через коллекторный переход при прямом токе эмиттера, равному нулю. Так как выходной ток меньше входного, то коэффициент  $\alpha$  меньше единицы. Он показывает, какая часть инжектированных в базу дырок достигнет коллектора. Обычно  $\alpha$  составляет 0.92 – 0.99.

Таким образом, в транзисторе через эмиттерный переход протекает управляющий (входной) ток  $I_e$ ; через коллекторный вход протекает управляемый (выходной) ток  $\alpha I_e$  и обратный ток коллектора  $I_{ko}$ , а через вывод базы разностный ток эмиттера и коллектора,  $I_b$ .

В реальных транзисторах токи  $I_e$  и  $I_k$  близки по величине. Сравнительно небольшие изменения напряжения эмиттерного перехода вызывают значительные изменения тока эмиттера, а следовательно, и тока коллектора. Так как  $E_k > E_e$ , то на включенном в цепь коллектора сопротивлении  $R_n$  можно получить изменения напряжения, значительно превышающее изменение входного напряжения, т.е. получить усиление по напряжению и мощности. Транзистор является прибором, в котором входной ток управляется выходным током, т.е. усилительным прибором с управлением по току.

## 2.5 Статические характеристики транзистора

2.5.1 Каждая из схем включения транзистора характеризуется четырьмя семействами статических вольтамперных характеристик:

входные характеристики;

выходные характеристики;

характеристики передачи по току;

характеристики обратной связи по напряжению.

Рассмотрим статические характеристики транзистора, включенного по схеме с общей базой.

Семейство входных статических характеристик показано на рисунке



Общий характер этих зависимостей определяется р-n переходом эмиттера, включенным в прямом направлении. Поэтому по внешнему виду входные характеристики похожи на прямые ветки вольтамперной характеристики диода. Смещение входных характеристик влево при увеличении напряжения на коллекторе объясняется тем, что напряжение на коллекторе изменяет толщину базы, из-за изменения ширины области объемного заряда коллекторного перехода

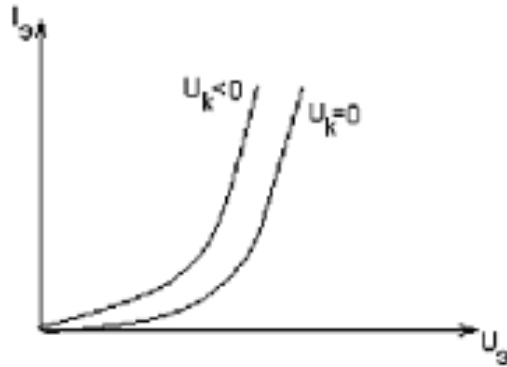


Рисунок 2.4 – Семейство входных статических характеристик

Следовательно, при постоянном напряжении на эмиттере возрастает ток эмиттера, т.е. характеристики смещаются влево.

Семейство выходных характеристик показано на рисунке 2.5

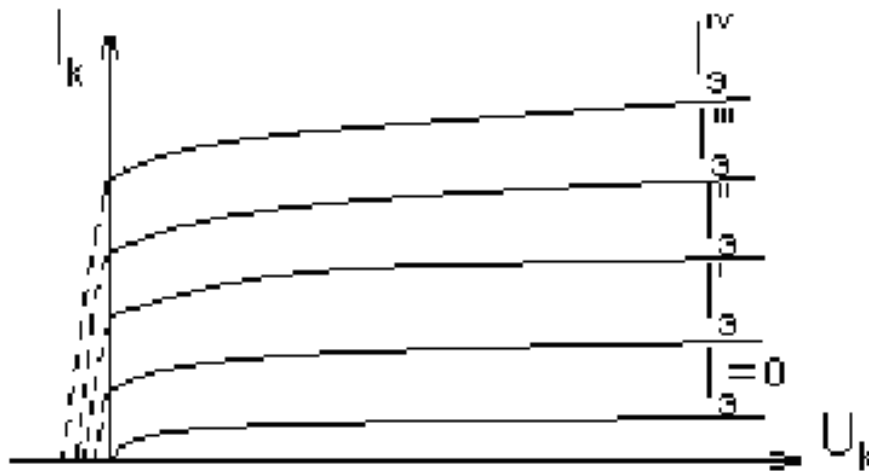


Рисунок 2.5 – Семейство выходных характеристик

Общий характер этих зависимостей аналогичен обратной ветви вольтамперной характеристики диода, так как коллекторный переход включен в обратном направлении.

Смещение выходных характеристик вверх при увеличении тока эмиттера соответствует принципу действия транзистора.

Через коллекторный переход протекает ток и при напряжении на коллекторе, равном нулю. Это связано с наличием градиента концентрации неосновных носителей в базе транзистора при инжекции носителей из эмиттера и наличием контактной разности потенциалов на коллекторном переходе.

### 2.5.2 Характеристики транзистора, включенного по схеме с общим эмиттером.

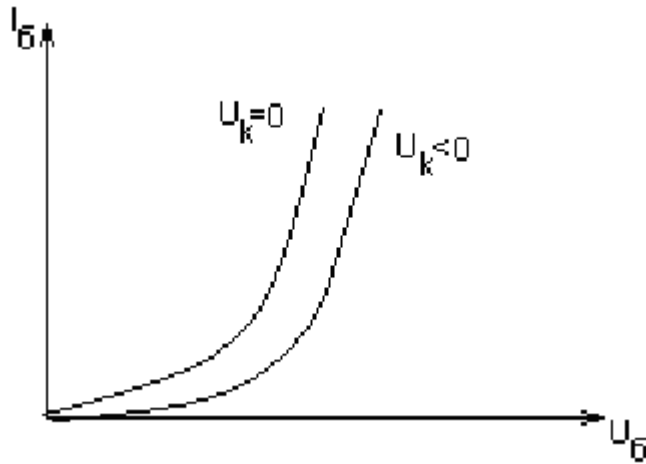


Рисунок 2.6 – Семейство входных характеристик

Общий характер этих зависимостей аналогичен характеру зависимостей р-п перехода, включенного в прямом направлении. При  $U_k = 0$  к эмиттеру и к коллектору приложены положительные относительно базы напряжения. Оба р-п перехода транзистора оказываются включенными параллельно в прямом направлении. Ток базы равен сумме токов эмиттера и коллектора. При увеличении коллекторного напряжения происходит смещение характеристик вправо. Это связано с уменьшением толщины базы, в результате чего увеличивается коэффициент передачи тока. Соответственно уменьшается доля тока базы по сравнению с приращением тока эмиттера. При напряжении базы, равном нулю в цепи базы течет ток, равный обратному току эмиттер-коллектор.

Семейство выходных характеристик показано на рисунке 2.7. В отличие от выходных характеристик схемы с общей базой, выходные характеристики схемы с общим эмиттером имеют большой наклон т.е. наблюдается большая зависимость тока коллектора от напряжения на коллекторе.

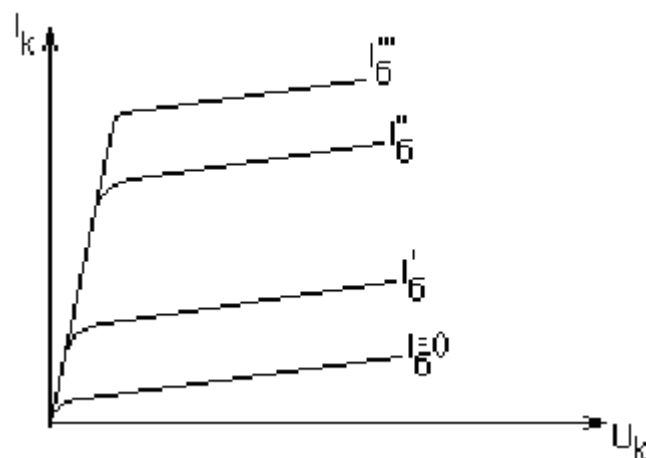


Рисунок 2.7 – Семейство выходных характеристик

Смещение выходных характеристик вверх происходит из-за увеличения тока эмиттера при условии постоянства напряжения на коллекторе и увеличении тока базы. При напряжении на коллекторе, равном нулю, и даже при небольшом отрицательном напряжении транзистор работает в режиме насыщения и поэтому выходные характеристики имеют крутой начальный участок. Поток носителей из эмиттера в базу компенсируется потоком из коллектора в базу через открытый коллекторный переход.

По мере увеличения напряжения на коллекторе переход закрывается количество носителей, идущих из коллектора в базу уменьшается и возрастает количество носителей, переходящих в коллектор, то приводит к увеличению коллекторного тока.

## 2.6 Параметры и эквивалентные схемы

Для описания свойств полупроводниковых триодов наряду с характеристиками широко применяются характеристические параметры. При условии работы транзистора при малых сигналах к нему применимы методы теории линейных четырехполосников. Транзистор представляется при этом как активный линейный четырехполосник (рисунок 2.8)

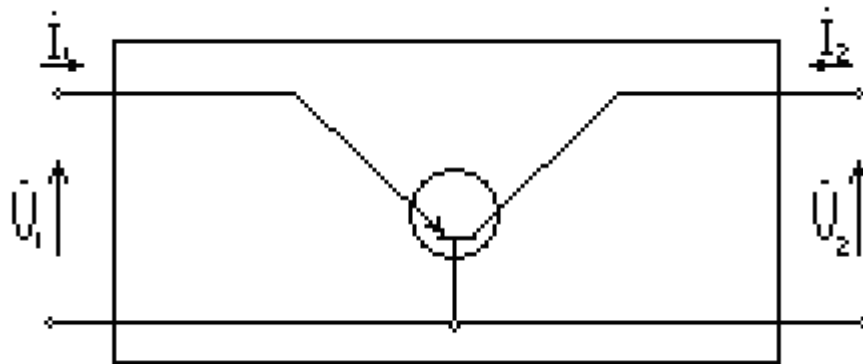


Рисунок 2.6 – Четырехполосник, эквивалентный транзистору

При этом два внешних вывода четырехполосника считают входными, соответствующий им ток и напряжение обозначают  $i_1$  и  $U_1$ . Два других вывода являются выходными, соответствующие им ток и напряжение обозначают  $i_2$  и  $U_2$ .

Для транзисторов предложено несколько различных схем статических параметров и эквивалентных схем, каждая из которых имеет свои преимущества и недостатки. Все параметры можно разделить на первичные (физические) и вторичные. Основными физическими параметрами являются:

сопротивление эмиттера -  $r_e$ ;

сопротивление базы -  $r_b$ ;

сопротивление коллектора -  $r_k$ ;

коэффициент передачи тока -  $\alpha$

Эти параметры характеризуют электрические свойства самого транзистора независимо от схемы его включения. На рисунке 2.9 приведена эквивалентная схема (Т-образная) транзистора, включенного по схеме с общей базой.

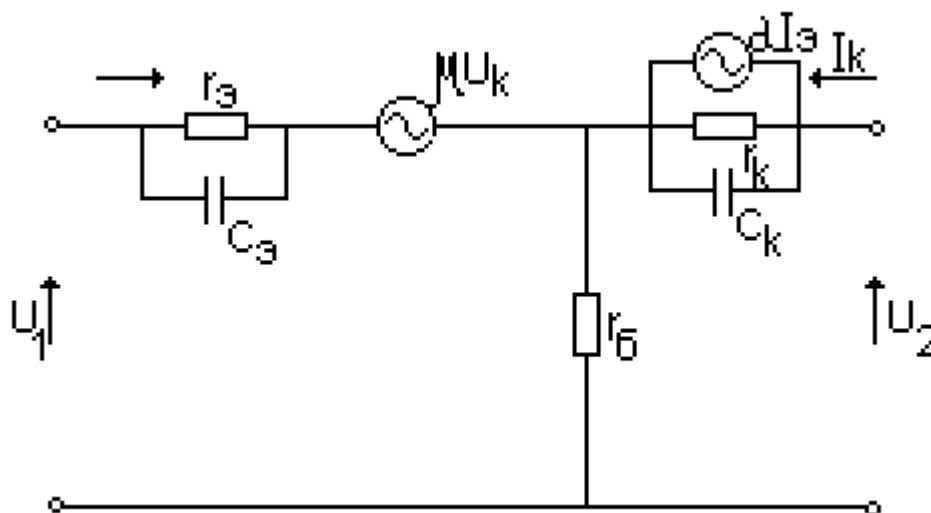


Рисунок 2.9 – Т-образная эквивалентная схема

Значения  $r_э$ ,  $r_b$ ,  $r_к$  и  $\alpha$  остаются в качестве первичных параметров и для других схем включения. Генератор тока  $\alpha I_э$ , условно изображает способность транзистора усиливать переменный ток. Наличие генератора превращает пассивный четырехполюсник в активный.

Все системы вторичных параметров основаны на том, что транзистор рассматривается как четырехполюсник.

Напряжения и токи малых сигналов, действующие во внешних цепях четырехполюсники можно связать между собой различными системами уравнений. Однако практически применяют только три системы.

В системе  $z$  параметров зависимости между переменными составляющими токов и напряжений в цепях транзистора выражаются следующими уравнениями:

$$\dot{U}_1 = z_{11}\dot{I}_1 + z_{12}\dot{I}_2 \quad (2.3)$$

$$\dot{U}_2 = z_{21}\dot{I}_1 + z_{22}\dot{I}_2 \quad (2.4)$$

где  $z_{11}$  - входное сопротивление;

$z_{12}$  - сопротивление обратной связи;

$z_{21}$  - переходное сопротивление;

$z_{22}$  - выходное сопротивление.

Система  $z$  параметров является системой холостого хода.

Если токи транзистора рассматривать как линейные функции напряжений, то получим систему уравнений с  $y$  параметрами:

$$\dot{I}_1 = y_{11}\dot{U}_{11} + y_{12}\dot{U}_2 \quad (2.5)$$

$$\dot{I}_2 = y_{21}\dot{U}_{11} + y_{22}\dot{U}_2, \quad (2.6)$$

где  $y_{11}$  - входная проводимость;

$y_{12}$  - проводимость обратной передачи;

$y_{21}$  - проводимость прямой передачи;

$y_{22}$  - выходная проводимость.

Эти параметры определяются при коротком замыкании для переменного тока на входе и выходе транзистора.

Часто транзистор в режиме малого сигнала представляют в виде П-образной эквивалентной схемы с проводимостью (рисунок 2.10)

Достоинством данной схемы является то, что она учитывает физические процессы, протекающие в транзисторе.

Система  $h$ - параметров является смешанной системой. За независимые переменные принимаются входной ток  $\dot{I}_1$  и входное напряжение  $\dot{U}_2$ .

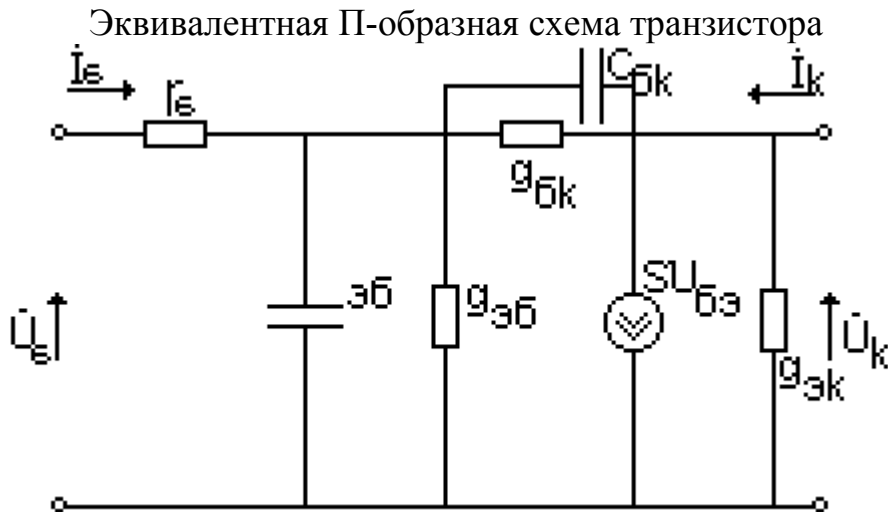


Рисунок 2.10

$$\dot{U}_1 = h_{11}\dot{I}_1 + h_{12}\dot{U}_2 \quad (2.7)$$

$$\dot{I}_2 = h_{21}\dot{I}_1 + h_{22}\dot{U}_2, \quad (2.8)$$

где  $h_{11}$  - входное сопротивление;

$h_{12}$  - коэффициент обратной связи по напряжению;

$h_{21}$  - коэффициент передачи тока;

$h_{22}$  - выходная проводимость.

$h$ - параметры транзистора определяются в режиме холостого хода на входе и короткого замыкания на выходе. Это удобно для измерений, т.к. осуществление необходимых режимов не приводит к практическим изменениям.

Приведенные выше системы параметров эквивалентных четырехполюсников обладают следующим недостатком. Параметры этих четырехполюсников зависят от схемы включения транзистора. Например,  $h_{11}$  в схеме с общей базой не будет равен  $h_{11}$  в схеме с общим эмиттером.

## 2.7 Контрольные вопросы

- 1 Расскажите устройство плоскостного транзистора.
- 2 Объясните работу транзистора.
- 3 Нарисуйте три схемы включения транзистора
- 4 Нарисуйте основные характеристики транзистора при включении с общей базой.
- 5 Нарисуйте основные характеристики транзистора при включении с общим эмиттером.
- 6 Каков физический смысл параметров?
- 7 Назовите физические (первичные) параметры транзистора
- 8 Нарисуйте Т-образную эквивалентную схему транзистора.
- 9 Назовите системы вторичных параметров?
- 10 Каков физический смысл  $h$ -параметров?
- 11 Нарисуйте П-образную эквивалентную схему транзистора.

## 3. Экспериментальная часть

### 3.1 Задание

- 3.1.1 Ознакомиться с устройством и принципом работы транзистора.
- 3.1.2 Ознакомиться со стендом для снятия статических характеристик.
- 3.1.3 Записать паспортные данные исследуемого транзистора.
- 3.1.4 Подготовить стенд для снятия характеристик с общей базой при комнатной температуре.
- 3.1.5 Снять семейство входных характеристик  $I_s = f(U_s)$  для нескольких  $U_k$ .
- 3.1.6 Снять семейство выходных характеристик  $I_k = f(U_k)$  для нескольких  $I_s$ .
- 3.1.7 Снять семейство характеристик передачи тока  $I_k = f(I_s)$  для нескольких  $U_k$ .
- 3.1.8 Снять семейство характеристик обратной связи по напряжению  $U_s = f(U_k)$  для нескольких  $I_s$ .
- 3.1.9 Подготовить стенд для снятия характеристик с общим эмиттером при комнатной температуре.

3.1.10 Снять семейство входных характеристик  $I_{\sigma} = f(U_{\sigma})$  для нескольких  $U_k$ .

3.1.11 Снять семейство выходных характеристик  $I_k = f(U_k)$  для нескольких  $I_{\sigma}$ .

3.1.12 Снять семейство характеристик передачи тока  $I_k = f(I_{\sigma})$  для нескольких  $U_k$ .

3.1.13 Снять семейство характеристик обратной связи по напряжению  $U_{\sigma} = f(U_k)$  для нескольких  $I_{\sigma}$ .

3.1.14 Включить нагрев термостата и снять характеристики, указанные в пунктах 3.1.6-3.1.13.

### 3.2 Описание лабораторного стенда

Лабораторный стенд предназначен для снятия статических характеристик транзисторов при включении с общей базой и общим эмиттером. Стенд позволяет снимать входные и выходные характеристики, характеристики прямой передачи и обратной связи по напряжению.

Стенд выполнен в виде пульта с закрепленными приборами, блоками питания и элементами регулировки. Общий вид стенда показан на рисунке 3.1.

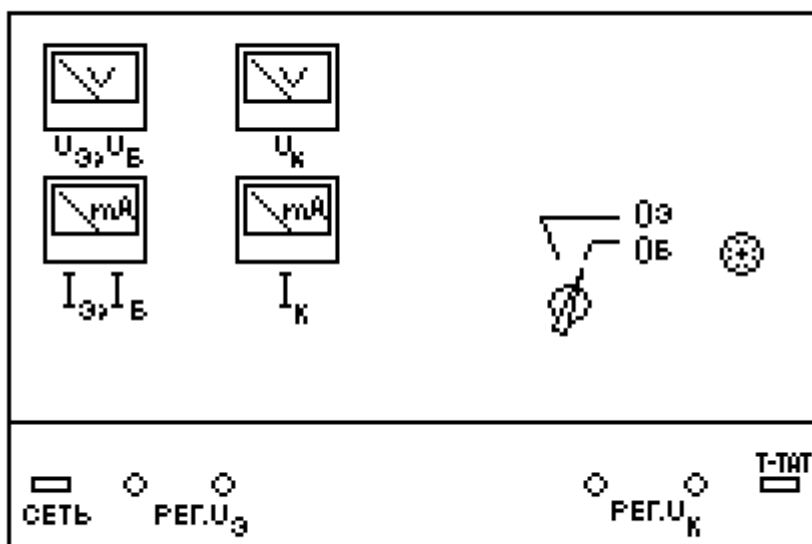


Рисунок 3.1 – Общий вид стенда

Стенд содержит наклонную лицевую панель, на которой смонтированы измерительные приборы, потенциометры для регулировки напряжения, переключатель режима работы, панель для включения транзистора, кнопку включения стенда и индикаторную лампочку. Слева каждого измерительного прибора находится гнезда с указанием пределов

шкал. Переключение пределов измерений осуществляются с помощью двойных кнопок.

Электрическая схема стенда состоит из двух стабилизированных регулируемых источников напряжения, измерительных приборов, потенциометров для грубой и плавной регулировки напряжений, переключателя режима работы.

Входная цепь включает стабилизированный выпрямитель +5В, потенциометры “Рег.  $U_3(U_6)$ ”, миллиамперметр  $I_3(I_6)$ , вольтметр  $U_3(U_6)$ . Переключение пределов измерений приборов осуществляется с помощью однополюсных вилок-штырьков и контактных гнезд. С помощью переключателя режима работы “Общий эмиттер” (общая база) входное напряжение подается на гнезда панели “транзистор”.

Выходная цепь включает стабилизированный выпрямитель -12В, потенциометры “Рег.  $U_k$ ”, миллиамперметр  $I_k$ , вольтметр  $U_k$ . Выходное напряжение через переключатель режима работы ОВ или ОЭ также подается к гнездам панели “транзистор”.

Исследуемый в работе транзистор подпаян к стандартному октальному цоколю. Вывод базы соединен со штырьком 3, вывод эмиттера со штырьком 1, вывод коллектора с 7 штырьком. Цоколь с транзистором вставляется в стандартную ламповую панель, укрепленную на лабораторном стенде. Стенд питается от сети переменного напряжения 22В. Подача напряжения на стенд осуществляется кнопкой, расположенной на лицевой панели стенда. При включении кнопки загорается сигнальная лампочка.

### 3.3 Снятие статических характеристик

После выполнения трех первых пунктов задания можно перейти к снятию статических характеристик транзистора. Выбор схемы при исследовании осуществляется переключателем режима работы. На рисунке 3.2 приведена схема для исследования транзистора при включении его с общей базой, а на рисунке 3.3 – схема с общим эмиттером.

Входные характеристики  $I_3 = f(U_3)$  или  $I_6 = f(U_6)$  снимают для двух фиксированных значений напряжения коллектора. Напряжение  $U_3(U_6)$  изменять плавно от нуля через 50 мВ.

Выходные характеристики  $I_k = f(U_k)$  снимают при двух фиксированных значениях тока эмиттера или тока базы, значения которых можно выбрать из семейства входных характеристик.

Характеристики передачи тока  $I_k = f(I_3)$  или  $I_k = f(I_6)$  снимают при двух фиксированных напряжениях коллектора.

Характеристики обратной связи по напряжению  $U_3 = f(U_k)$  или  $U_6 = f(U_k)$  снимают при двух значениях тока эмиттера  $I_3$  или тока базы  $I_6$ .



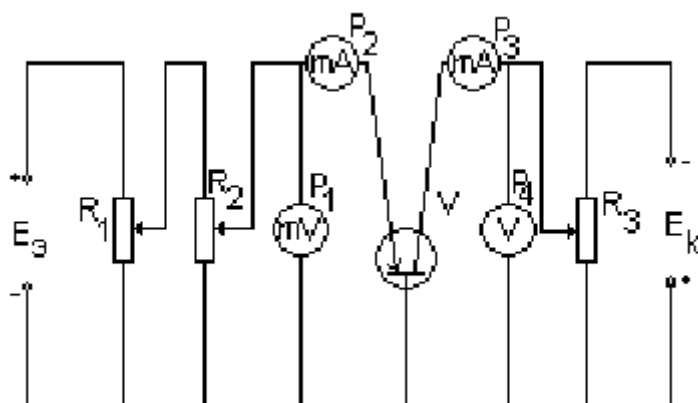


Рисунок 3.2 – Схема для снятия характеристик с общей базой

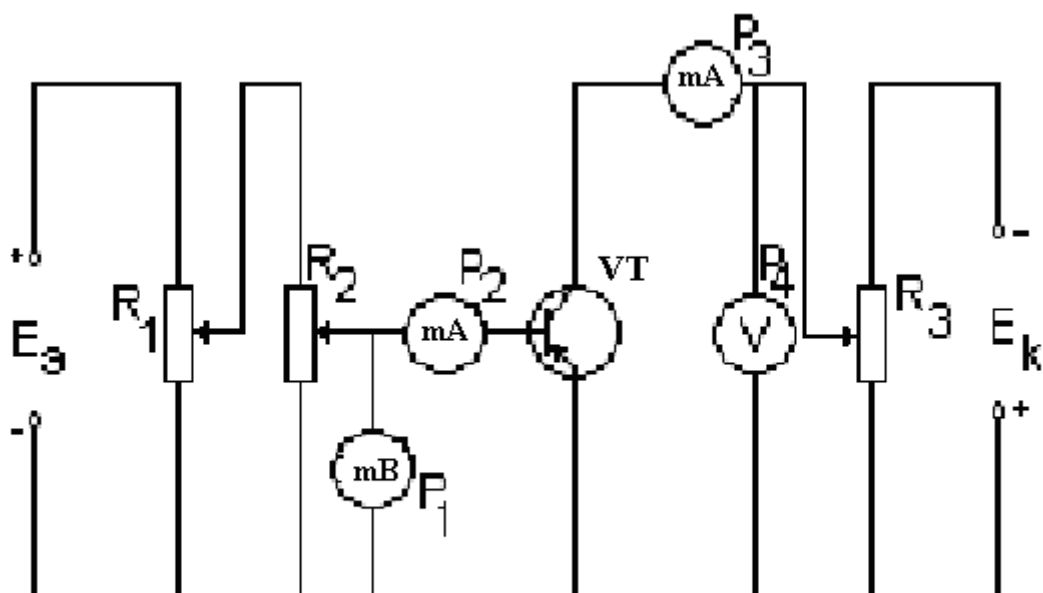


Рисунок 3.3 – Схема для снятия характеристик с общим эмиттером

### 3.4 Методические указания

3.4.1 Перед началом измерений необходимо оценить пределы измеряемых величин и установить соответствующие шкалы на приборах.

3.4.2 По снятым экспериментальным данным сразу строится график. Если при этом окажется, что некоторые точки выпадают из графика, то производится повторное снятие сомнительной точки. Если точки располагаются слишком редко, то делаются дополнительные измерения. Для построения одной кривой требуется снять 6-8 точек.

3.4.3 Экспериментальные точки наносятся только карандашом?. На графиках указывается тип испытанного прибора, а также режим испытания.

3.4.4 При работе с транзисторами категорически запрещается превышать максимальное значение токов и напряжений. Превышение предельно допустимых напряжений и токов может привести к пробою и выходу прибора из строя.

### 3.5 Определение параметров по статическим характеристикам транзистора.

Параметры  $h$  можно определить по статическим характеристикам. Выражая значения токов и напряжений через конечные приращения для схемы с общим эмиттером, определим  $h$  параметры (рисунок 3.4).

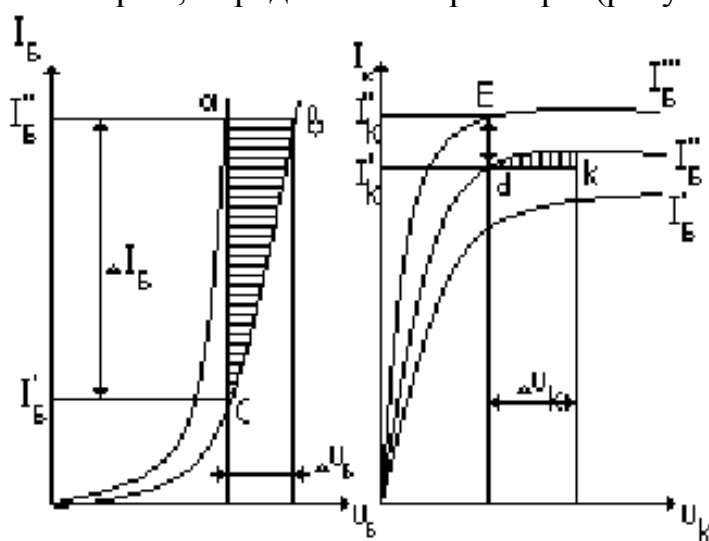


Рисунок 3.4 – Определение  $h$ -параметров по характеристикам

Из семейства входных характеристик:

$$h_{11} = \left. \frac{\Delta U_{\sigma}}{\Delta I_{\sigma}} \right|_{U_k = const} \quad h_{12} = \left. \frac{\Delta U_{\sigma}}{\Delta U_k} \right|_{I_{\sigma} = const}$$

Приращения  $\Delta U_{\sigma}$  и  $\Delta U_k$  определяют по прямой аб, где  $\Delta U_k = U_k^{II} - U_k^I$

Из семейства выходных характеристик

$$h_{21} = \left. \frac{\Delta I_k}{\Delta I_{\sigma}} \right|_{U_k = const}$$

Приращения  $\Delta I_k$  и  $\Delta I_{\sigma}$  находятся из треугольника dkm.

### 3.6 Обработка результатов измерений

3.6.1 Построить графики снятых характеристик.

3.6.2 По характеристикам для включения с общим эмиттером вычислить параметры  $h_{11}$ ,  $h_{12}$ ,  $h_{21}$ ,  $h_{22}$  для номинального режима.

3.6.3 По характеристикам для включения с общей базой вычислить параметры  $h_{11}$ ,  $h_{12}$ ,  $h_{21}$ ,  $h_{22}$  для номинального режима.

3.6.4 По вычисленным  $h$  параметрам подсчитать параметры Т-образной эквивалентной схемы по следующим формулам:

1) для схемы с общей базой

$$r_3 = h_{11} - (i + h_{21}) \frac{h_{12}}{h_{22}}$$

$$r_6 = \frac{h_{12}}{h_{22}}$$

$$r_k = \frac{i}{h_{22}}$$

$$\alpha = -h_{21}$$

2) для схемы с общим эмиттером

$$r_3 = \frac{h_{12}}{h_{22}}$$

$$r_6 = h_{11} - (i + h_{21}) \frac{h_{12}}{h_{22}}$$

$$r_k = \frac{1 + h_{21}}{h_{22}}$$

$$\beta = -\frac{h_{21}}{1 + h_{21}}$$

### 3.7 Содержание отчета

Отчет должен содержать:

1. Титульный лист.
2. Введение.
3. Паспортные данные исследуемого прибора.
4. Схемы для снятия статических характеристик транзистора.
5. Таблицы с экспериментальными данными.
6. Характеристики транзистора (графики ВАХ).
7. Расчет  $h$ -параметров для двух схем включения.
8. Расчет параметров Т-образной эквивалентной схемы.
9. Выводы по работе.

#### **4.Рекомендуемая литература**

1. Электронные приборы : Учебник для вузов / Анатолий Леонидович Булычев, Петр Михайлович Лямин, Евгений Станиславович Тулинов. - М. : Лайт Лтд., 2000. - 416 с.

2. Электронные приборы и устройства на их основе : Справочная книга / Юрий Александрович Быстров, Сергей Анатольевич Гамкрелидзе, Евгений Борисович Иссерлин, Вадим Павлович Черепанов; Ред. Юрий Александрович Быстров. - 2-е изд., перераб. и доп. - М. : РадиоСофт, 2002. - 656 с. : ил, табл. - Библиогр. в конце глав. - ISBN 5-93037-082-6 (в пер.

Учебное пособие

Арестов С.И., Шангин А.С.

Исследование статических характеристик транзистора

Методические указания к лабораторной работе

Усл. печ. л. \_\_\_\_\_ Препринт  
Томский государственный университет  
систем управления и радиоэлектроники  
634050, г.Томск, пр.Ленина, 40