

Министерство образования и науки Российской Федерации

ТОМСКИЙ ГОСУДАРСТВЕННЫЙ УНИВЕРСИТЕТ  
СИСТЕМ УПРАВЛЕНИЯ И РАДИОЭЛЕКТРОНИКИ (ТУСУР)

Н. С. Легостаев

---

---

# **МАГНИТНЫЕ ЭЛЕМЕНТЫ ЭЛЕКТРОННЫХ УСТРОЙСТВ**

---

---

Учебное пособие

Томск  
«Эль Контент»  
2014

УДК 621.318:621.38(075.8)

ББК 22.373.3я73

Л 387

Рецензенты:

**Мишин В. Н.**, канд. техн. наук, доцент, зав. отделом  
«Энергетическая электроника» Научно-исследовательского института  
автоматики и электромеханики;

**Игнатович В. М.**, канд. техн. наук, доцент кафедры  
электромеханических комплексов и материалов Энергетического института  
Томского политехнического университета.

**Легостаев Н. С.**

Л 387      Магнитные элементы электронных устройств : учебное пособие /  
Н. С. Легостаев. — Томск : Эль Контент, 2014. — 186 с.

ISBN 978-5-4332-0151-4

Представлены общие положения проектирования магнитных элементов электронных устройств. Рассмотрены трансформаторы в ключевых схемах, магнитные накопители энергии, двухтактные магнитные усилители. Приведены методики расчета высокочастотных магнитных элементов с использованием современных магнитных материалов.

Для студентов, обучающихся с применением дистанционных образовательных технологий.

УДК 621.318:621.38(075.8)

ББК 22.373.3я73

ISBN 978-5-4332-0151-4

© Легостаев Н. С., 2014

© Оформление.

ООО «Эль Контент», 2014

# ОГЛАВЛЕНИЕ

<b>Введение</b>	<b>4</b>
<b>1 Общие положения проектирования магнитных элементов электронных устройств</b>	<b>6</b>
1.1 Теоретические положения проектирования магнитных элементов . . .	7
1.2 Конструкции магнитопроводов магнитных элементов . . . . .	14
1.3 Никель-цинковые и марганец-цинковые ферритовые сердечники . . .	24
1.4 Сердечники из порошковых магнитомягких материалов . . . . .	29
1.5 Сердечники для трансформаторов и дросселей высокочастотных транзисторных преобразователей . . .	34
1.6 Конструкции обмоток магнитных элементов . . . . .	41
1.7 Геометрические параметры магнитных элементов . . . . .	54
<b>2 Дроссели</b>	<b>64</b>
2.1 Сглаживающие дроссели . . . . .	65
2.2 Дроссели переменного тока . . . . .	87
<b>3 Трансформаторы функциональных узлов энергетической электроники</b>	<b>90</b>
3.1 Эквивалентная схема трансформатора . . . . .	90
3.2 Классификация режимов работы трансформатора . . . . .	98
3.3 Электромагнитные и геометрические соотношения в трансформаторах . . . . .	99
3.4 Импульсный трансформатор . . . . .	120
3.5 Трансформатор тока . . . . .	125
<b>4 Магнитные усилители</b>	<b>136</b>
4.1 Нереверсивные магнитные усилители без обратной связи . . . . .	137
4.2 Реверсивные магнитные усилители без обратной связи . . . . .	147
4.3 Магнитные усилители с обратной связью . . . . .	149
<b>Заключение</b>	<b>152</b>
<b>Литература</b>	<b>153</b>
<b>Приложение А Конструктивные компоненты магнитных элементов</b>	<b>157</b>
<b>Список условных обозначений и сокращений</b>	<b>176</b>
<b>Глоссарий</b>	<b>179</b>

---

# ВВЕДЕНИЕ

---

В преобразователях электрической энергии, построенных на базе современных электронных компонентов, включая силовые интегральные модули, магнитные компоненты остаются наиболее значимыми.

При создании функциональных узлов силовой электроники в основном используются серийно выпускаемые комплектующие изделия. Что же касается магнитных элементов, то в силу разнообразных требований, предъявляемых к ним и обусловленных спецификой их работы, магнитные элементы, как правило, требуют индивидуального подхода к их проектированию [2, 7, 19, 25, 29, 30, 31, 35, 39, 44, 45].

Современная элементная база магнитопроводов ведущих зарубежных (Epcos, Samwha, Ferroxcube и другие) и отечественных (Гаммамет, ОАО Ферроприбор и другие) производителей представлена широким спектром магнитных материалов: Мо-пермаллой (MPP, High Flux), альсифер (Sendast, Super-MSS, Kool  $M_{\mu}$ ), аморфные (VITROVAC) и нанокристаллические (VITROPERM) магнитомягкие материалы (сплавы), ферритовые материалы, магнитодиэлектрики и другие. Однако отсутствие полной информации о магнитных свойствах материала и различные подходы к проектированию магнитных элементов ставят перед разработчиком ряд серьезных проблем.

Данное учебное пособие содержит необходимый и достаточный материал, знание которого обеспечивает осознанный расчет магнитных элементов в новых условиях применения.

## Соглашения, принятые в книге

Для улучшения восприятия материала в данной книге используются пиктограммы и специальное выделение важной информации.



.....  
*Эта пиктограмма означает определение или новое понятие.*  
.....



.....  
Эта пиктограмма означает внимание. Здесь выделена важная информация, требующая акцента на ней. Автор здесь может поделиться с читателем опытом, чтобы помочь избежать некоторых ошибок.  
.....



.....  
Эта пиктограмма означает совет. В данном блоке можно указать более простые или иные способы выполнения определенной задачи. Совет может касаться практического применения только что изученного или содержать указания на то, как немного повысить эффективность и значительно упростить выполнение некоторых задач.  
.....



..... **Выводы** .....

Эта пиктограмма означает выводы. Здесь автор подводит итоги, обобщает изложенный материал или проводит анализ.  
.....



..... **Контрольные вопросы по главе** .....

---

# Глава 1

## ОБЩИЕ ПОЛОЖЕНИЯ ПРОЕКТИРОВАНИЯ МАГНИТНЫХ ЭЛЕМЕНТОВ ЭЛЕКТРОННЫХ УСТРОЙСТВ

---

Магнитные элементы (МЭ) являются составными компонентами практически всех электронных устройств. Благодаря простоте конструкции *проектирование магнитных элементов на заданные электрические параметры* не составляет особого труда, но чтобы спроектировать их оптимальными, необходимо рассматривать всю совокупность вопросов, связанных друг с другом и обусловленных электромагнитными явлениями в магнитных элементах, процессами нагрева и охлаждения, геометрией конструкции:

- свойства магнитных материалов, используемых для магнитопроводов магнитных элементов;
- методы вычисления мощности потерь в магнитопроводах и в обмотках;
- схемы замещения магнитных элементов и способы определения их параметров;
- геометрические соотношения, связывающие линейные размеры магнитного элемента с его объемом и поверхностью охлаждения;
- электромагнитные соотношения, позволяющие определить оптимальное значение магнитной индукции, а затем и размерные параметры сердечников для магнитопроводов, плотность тока в обмотках и сечение провода, а также частоту, при которой магнитный элемент имеет наилучшие массогабаритные показатели [7].

## 1.1 Теоретические положения проектирования магнитных элементов

Теория и расчет магнитных элементов базируются на двух законах электромагнетизма: *законе полного тока* и *законе электромагнитной индукции*. Существенную роль играет также *уравнение непрерывности магнитного потока* в магнитопроводе магнитного элемента ( $\operatorname{div} B = 0$ ).

Математически закон полного тока (*линейный интеграл вектора напряженности магнитного поля, взятый по замкнутому контуру, равен алгебраической сумме токов, проходящих сквозь поверхность, ограниченную этим контуром*) записывается в виде:

$$\int_{\ell} H d\ell = \sum i = I. \quad (1.1)$$

Если ток  $i$  протекает по обмотке с числом витков  $w$ , то

$$\int_{\ell} H d\ell = wi. \quad (1.2)$$

Величину  $w \cdot i$  называют магнитодвижущей силой (м. д. с.) или намагничивающей силой  $F = \sum i = w \cdot i$ .

Магнитодвижущая сила создает магнитный поток  $\Phi = \int_S B \cdot dS$  вектора магнитной индукции  $B$ , пронизывающий поверхность  $S$ .



### Выводы

Для однородных и неразветвленных магнитопроводов, когда напряженность магнитного поля  $H$  вдоль контура является постоянной величиной и совпадает по направлению с касательной к контуру, имеет место соотношение  $\int_{\ell} H d\ell = H\ell = F$ ,

откуда получают известную формулу  $H = \frac{F}{\ell} = \frac{w \cdot i}{\ell}$ , из которой следует, что *намагничивающая сила на единицу длины силовой линии равна напряженности магнитного поля*.

При всяком изменении магнитного потока в замкнутом проводящем контуре, пронизываемом этим потоком, индуцируется электродвижущая сила, величина которой определяется законом электромагнитной индукции. Например, в любой обмотке с числом витков  $w$ , расположенной на магнитопроводе, индуцируется электродвижущая сила  $e$ , равная:

$$e = -w \frac{d\Phi}{dt} = -\frac{d\Psi}{dt}. \quad (1.3)$$

Индуктивность  $L$  связывает потокосцепление  $\Psi$  с соответствующим током в обмотке:

$$L = \frac{\Psi}{I} = \frac{w^2 SB}{\ell B} = \frac{w^2 S}{\ell} \mu_a = \frac{4\pi \cdot 10^{-7} w^2 S}{\ell} \mu. \quad (1.4)$$

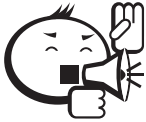
Подставляя в (1.4) начальную, возвратную или дифференциальную магнитную проницаемость, получают соответствующие значения индуктивности для обмотки.

Если за время  $\tau$  магнитный поток изменился на величину  $\Delta\Phi$ , то, интегрируя (1.3) за время  $\tau$ , получим:

$$\int_0^\tau e dt = -w \int_0^\tau \frac{d\Phi}{dt} dt. \quad (1.5)$$

Выражение (1.5) можно записать в виде:

$$e_{\text{ср}} \cdot \tau = w \cdot \Delta\Phi. \quad (1.6)$$



.....  
 Величина, стоящая в левой части выражения (1.6), представляет собой произведение *средней электродвижущей силы* на время перемагничивания.  
 .....



## Выводы

.....  
 Из выражения (1.6) следует: *произведение средней электродвижущей силы, наведенной в контуре, на время перемагничивания равно изменению потокосцепления этого контура за время перемагничивания.*  
 .....

Используя эту формулировку интегрального закона электромагнитной индукции, второй закон Кирхгофа в цепях с импульсным перемагничиванием магнитопроводов удобно записывать в потокосцеплениях.

При периодическом изменении магнитного потока от значения  $\Phi_{\text{макс}}$  до значения  $\Phi_{\text{мин}}$  среднее за полупериод значение электродвижущей силы связано с изменением магнитного потока зависимостью:

$$e_{\text{ср}} = \frac{2}{T} \int_0^{\frac{T}{2}} e dt = \frac{2}{T} \int_0^{\frac{T}{2}} \left( -w \frac{d\Phi}{dt} \right) dt = -\frac{2}{T} w \int_{\Phi_{\text{макс}}}^{\Phi_{\text{мин}}} d\Phi = 2f \cdot w \cdot \Delta\Phi. \quad (1.7)$$

Если заменить  $\Delta\Phi$  удвоенной амплитудой переменной составляющей магнитного потока  $\Delta\Phi = 2\Phi_m$ , то

$$e_{\text{ср}} = 4f \cdot w \cdot \Phi_m = 4f \cdot w \cdot S \cdot B_m. \quad (1.8)$$

При анализе и расчете магнитных элементов переменного тока часто пренебрегают активным сопротивлением обмотки и индуктивным сопротивлением рассеяния. В этом случае напряжение, приложенное к обмотке, уравнивается только



индуктивным падением напряжения на обмотке, а действующее значение этого напряжения определяется выражением:

$$U = 4k_{\Phi} \cdot f \cdot w \cdot S \cdot B_m. \quad (1.9)$$

Этот закон позволяет определить амплитуду магнитной индукции  $B_m$ , то есть определить петлю гистерезиса или участок кривой намагничивания, по которому перемещается рабочая точка.

Связь между напряженностью магнитного поля и магнитным потоком в магнитопроводе магнитного элемента определяются магнитными свойствами магнитного материала магнитопровода. Эти свойства обычно представляются петлями гистерезиса, каждая из которых соответствует определенному значению амплитуды магнитной индукции  $B_m$  [24].



.....  
Основное применение в магнитных элементах электронной техники нашли магнитные материалы с узкой петлей гистерезиса.  
.....



## Выводы

.....  
В этой связи в приближенных расчетах часто пользуются не петлей гистерезиса, а основной кривой намагничивания, реже — средней кривой намагничивания.  
.....

Использование соотношений (1.3)–(1.9) для анализа работы магнитных элементов зависит от типа источника (источник напряжения или источник тока), к которому подключена обмотка магнитного элемента.

Для напряжения синусоидальной формы коэффициент формы  $k_{\Phi}$ , как известно, равен  $\frac{\pi}{2\sqrt{2}} \approx 1,11$  и выражение (1.9) принимает вид:

$$U = 4,44 \cdot f \cdot w \cdot S \cdot B_m, [\text{В}]. \quad (1.10)$$



.....  
Для напряжения прямоугольной формы  $k_{\Phi} = 1$ . Для напряжения пилообразной формы  $k_{\Phi} = 1,16$ .  
.....

Если обмотка подключена к источнику напряжения синусоидальной формы, то равенство (1.3) примет вид:

$$\sqrt{2}U \sin \omega t = wS \frac{dB}{dt}. \quad (1.11)$$

Интегрируя (1.11), получим зависимость изменения магнитной индукции во времени:

$$B = \int \frac{\sqrt{2}U \sin \omega t}{wS} dt = -\frac{\sqrt{2}U}{wS\omega} \cos \omega t = \frac{\sqrt{2}U}{wS2\pi f} \sin \left( \omega t - \frac{\pi}{2} \right). \quad (1.12)$$



## Выводы

С учетом (1.11) последнее равенство примет вид:

$$B = B_m \sin \left( \omega t - \frac{\pi}{2} \right), \quad (1.13)$$

из которого следует, что для уравнивания напряжения, изменяющегося по закону синусоидальной функции, магнитная индукция в магнитопроводе магнитного элемента также должна изменяться по закону синусоидальной функции, но сдвинутой на полпериода относительно кривой напряжения (рисунок 1.1).

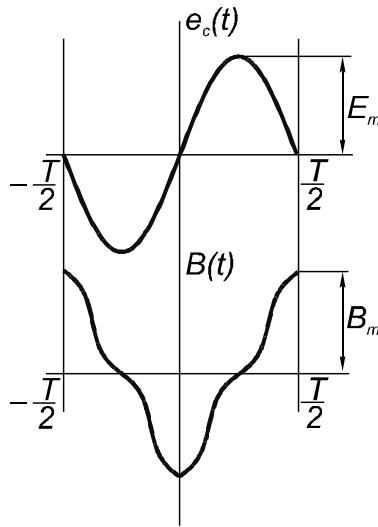


Рис. 1.1 – Изменение магнитной индукции в магнитопроводе магнитного элемента при подключении обмотки магнитного элемента к источнику напряжения синусоидальной формы

Если амплитуда  $E_m$  мала и рабочий участок кривой намагничивания линейный, то напряженность  $H(t)$  магнитного поля повторяет во времени закон изменения магнитной индукции  $B(t)$ :

$$H(t) = \frac{B(t)}{\mu}, \quad (1.14)$$

где  $\mu = \frac{dB}{dt}$  — дифференциальная магнитная проницаемость.

По найденному значению  $H(t)$  легко определить и ток  $i(t)$ , протекающий в обмотке магнитного элемента с числом витков  $w$ :

$$i(t) = \frac{B(t) \cdot \ell_{\text{ср}}}{\mu \cdot w} = \frac{H(t) \cdot \ell_{\text{ср}}}{w}, \quad (1.15)$$

где  $\ell_{\text{ср}}$  — средняя линия магнитной индукции в магнитопроводе магнитного элемента.



Выводы

Из выражения (1.15) следует, что закон изменения тока  $i(t)$  в обмотке магнитного элемента определяется законом изменения напряженности магнитного поля  $H(t)$ .

Для напряжения прямоугольной формы изменения магнитной индукции во времени (рисунок 1.2) происходят по пилообразному закону с амплитудой

$$B_m = \frac{U}{4fSw}. \quad (1.16)$$

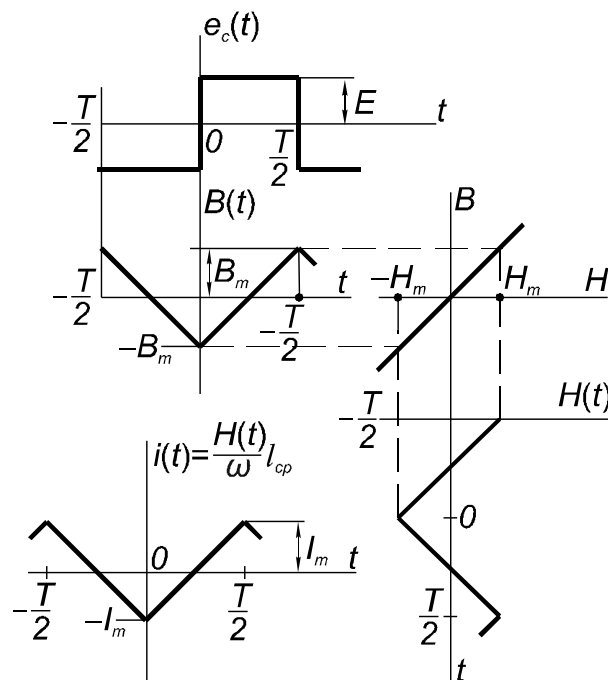


Рис. 1.2 – Изменения магнитной индукции во времени для напряжения прямоугольной формы

По рабочему участку кривой намагничивания  $B = f(H)$ , который для данной величины принят линейным, находят напряженность магнитного поля  $H(t)$ . Ток  $i(t)$  в обмотке также изменяется по пилообразному закону с амплитудой

$$I_m = \frac{B_m \ell_{\text{ср}}}{\mu w} = \frac{U \ell_{\text{ср}}}{4\mu f S w^2}. \quad (1.17)$$



.....  
 Следует отметить, что, когда амплитуда магнитной индукции  $B_m$  соответствует *нелинейному* участку кривой намагничивания, нахождение закона изменения тока в обмотке магнитного элемента усложняется и проводится графически с помощью построений, представленных на рисунке 1.3 для синусоидального напряжения  $u(t) = U_m \sin \omega t$ .  
 .....

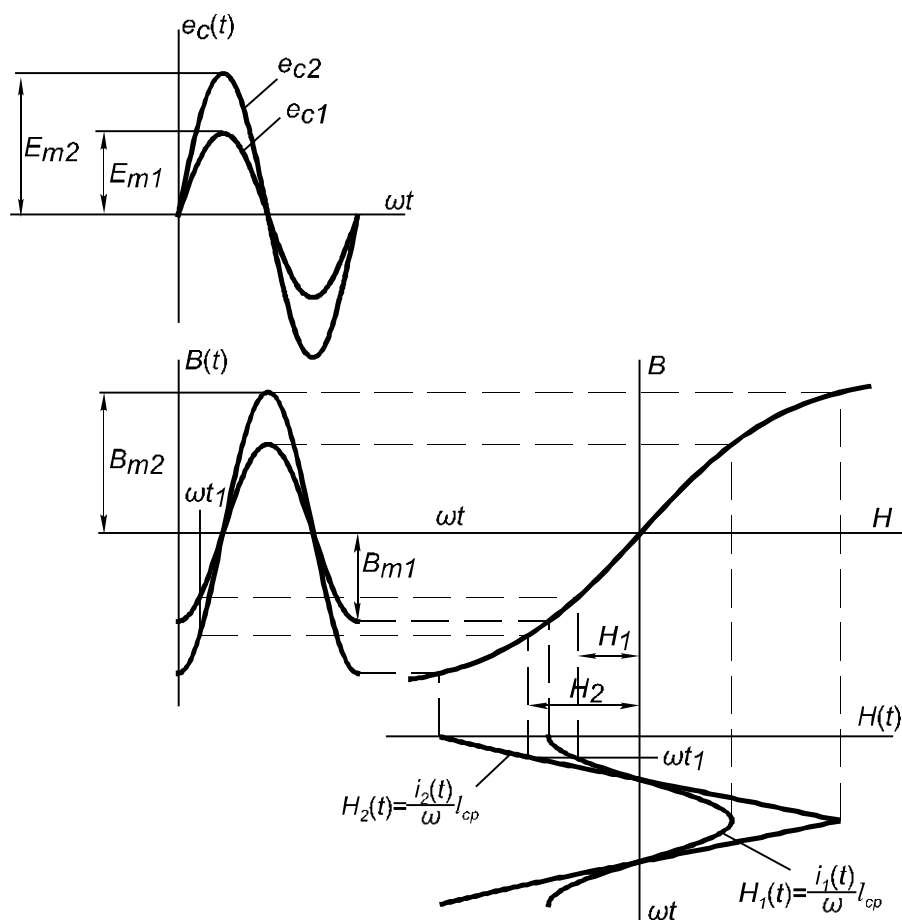


Рис. 1.3 – Определение закона изменения напряженности магнитного поля  $H(t)$ , когда амплитуда магнитной индукции  $B_m$  соответствует нелинейному участку кривой намагничивания

Двум значениям амплитуды напряжения  $U_{m1}$  и  $U_{m2}$  соответствуют амплитуды магнитной индукции  $B_{m1}$  и  $B_{m2}$ .

Определив по кривой намагничивания значения напряженности магнитного поля при угле  $\omega t_1$ , получают значения напряженностей магнитного поля  $H_1$  и  $H_2$ .

Аналогичные построения для других значений  $\omega t$  позволяют определить графики изменения  $H_1(t)$  и  $H_2(t)$ , которые в масштабе, определяемом  $l_{cp}$  и  $\omega$ , дают токи  $i_1(t)$  и  $i_2(t)$ , протекающие по обмотке магнитного элемента при напряжениях  $u_1(t) = U_{m1} \sin \omega t$  и  $u_2(t) = U_{m2} \sin \omega t$ .

Напряжение  $u_2(t) = U_{m2} \sin \omega t$  создает изменения магнитной индукции от значения  $(-B_{m2})$  до значения  $(+B_{m2})$ , которые выводят рабочую точку на *нелинейный* участок кривой намагничивания, вследствие чего напряженность магнитного поля  $H_2(t)$  изменяется по закону, отличному от закона изменения синусоидальной функции (рисунок 1.3).



.....  
 Магнитопроводы магнитных элементов часто подвергаются одновременному намагничиванию постоянным и переменным магнитными полями.  
 .....

Если магнитопровод с магнитной индукцией, изменяющейся по синусоидальному закону  $B_m \cdot \sin \omega t$ , дополнительно подмагничивать постоянным полем  $H_0(B_0)$ , то при индукции  $B_m = \text{const}$  произойдет соответствующее изменение напряженности переменного магнитного поля  $H(t)$  (рис. 1.4).

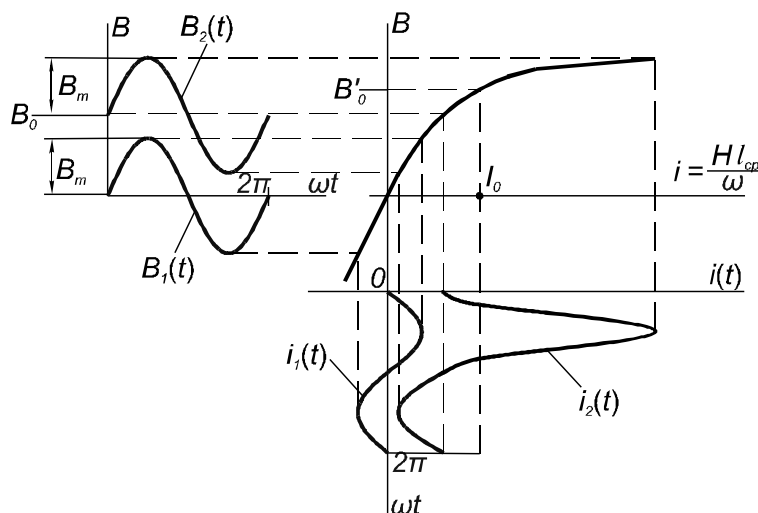


Рис. 1.4 – Изменение магнитного состояния магнитопровода при намагничивании постоянным и переменным магнитными полями

Изменять же величину  $H_0$  путем изменения величины переменного поля  $H_m$  невозможно, так как согласно закону полного тока постоянная составляющая напряженности поля  $H_0$  может быть создана лишь постоянным током, протекающим по обмотке, наложенной на магнитопровод. Величина же постоянного тока зависит лишь от активного сопротивления обмотки и величины постоянного напряжения, приложенного к обмотке. Изменение величины переменной составляющей напряженности поля  $H_m$  может вызывать изменение лишь постоянной составляющей магнитной индукции.

На рис. 1.4 через  $B_0$  обозначена величина постоянной составляющей магнитной индукции, соответствующая напряженности поля  $H_0$  в отсутствие переменного поля, а через  $B'_0$  – новое, измененное значение постоянной составляющей магнитной индукции, возникающее при наложении переменного синусоидального поля на постоянное. Следует отметить, что устанавливается такое значение постоянной составляющей индукции  $B'_0$ , при котором

$$\frac{1}{2\pi} \int_0^{2\pi} H d(\omega t) = H_0.$$

Четные гармоники напряженности поля, которые появляются при одновременном намагничивании ферромагнитного материала постоянным и переменным магнитными полями, вызывают дополнительное подмагничивающее действие, усиливающее или ослабляющее влияние постоянной составляющей напряженности поля  $H_0$  на магнитную проницаемость для переменной составляющей поля. Поэтому при наличии постоянной составляющей поля магнитные свойства материала магнитопровода часто характеризуют величиной магнитной проницаемости на частном цикле ( $\mu_{\Delta}$ ).

Следует отметить также, что при наличии постоянной составляющей магнитного поля длительность  $\tau_1$  положительной полуволны напряженности магнитного поля при синусоидальной индукции не совпадает с длительностью  $\tau_2$  отрицательной полуволны (рис. 1.4).

## 1.2 Конструкции магнитопроводов магнитных элементов

На практике магнитные материалы используют в магнитопроводах.



.....  
*Магнитопровод представляет собой магнитную систему, выполненную в виде определенной конструктивной единицы, то есть имеющей вполне определенные геометрические формы и размеры, обозначенные на чертеже.*  
 .....

К магнитопроводам магнитных элементов предъявляются различные требования в зависимости от типа и функционального назначения магнитного элемента. Эти требования часто носят противоречивый характер, что и объясняет применение магнитопроводов различных форм и конструкций даже в однотипных магнитных элементах.



.....  
 Одним из важнейших требований, предъявляемых к форме и конструкции магнитопроводов, является сохранение для магнитопроводов магнитных свойств, присущих применяемому ферромагнетику.  
 .....



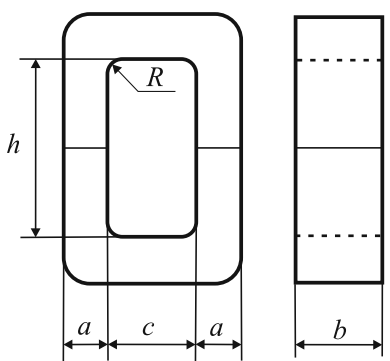
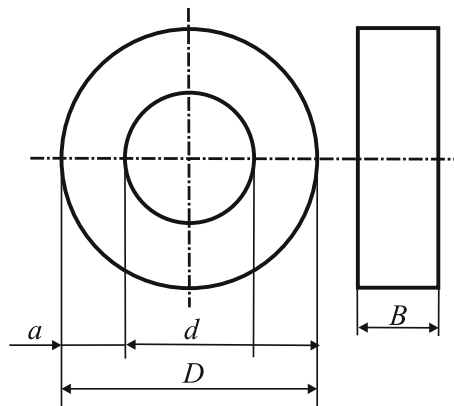
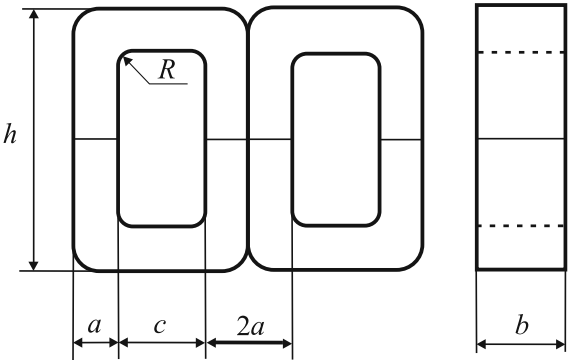
.....  
 Современная элементная база магнитопроводов представлена широким спектром магнитных материалов: *монолитные металлические материалы (электротехнические стали, железоникелевые*

и железобальтовые сплавы, аморфные и нанокристаллические сплавы), магнитодиэлектрические и оксидные магнитные материалы [7, 24, 36, 38].

.....

Магнитопроводы из сталей марок 3412, 3413, 3414 (ГОСТ 21427.1–83) и сталей марок 3421, 3422, 3423, 3424, 3425 (ГОСТ 21427.4–78) изготавливают ленточными стержневой и броневой конструкций (ГОСТ 22050–76) и кольцевыми ленточными (ГОСТ 24011–80) (таблица 1.1).

Таблица 1.1 – Магнитопроводы ленточные стержневой, броневой и кольцевой конструкций

Магнитопровод ленточный стержневой конструкции	Магнитопровод кольцевой ленточный
	
Магнитопровод ленточный броневой конструкции	
	
<p>* Для магнитопроводов стержневой и броневой конструкций:  <math>a</math> – толщина навивки; <math>b</math> – ширина ленты; <math>c</math> – ширина окна;  <math>h</math> – высота окна.</p> <p>** Для кольцевых ленточных магнитопроводов:  <math>a</math> – ширина магнитопровода; <math>h</math> – высота магнитопровода;  <math>d</math> – внутренний диаметр магнитопровода;  <math>D</math> – наружный диаметр магнитопровода.</p>	

В зависимости от геометрических соотношений ГОСТ 22050–76 устанавливает *типы* ленточных магнитопроводов стержневой (таблица 1.2) и броневой (таблица 1.3) конструкций.

Таблица 1.2 – Типы магнитопроводов стержневой конструкции

Сокращенное обозначение типа магнитопровода	Характеристика геометрических размеров магнитопровода
ПЛ	П-образный ленточный
ПЛМ	П-образный ленточный с уменьшенным отношением ширины окна к толщине навивки
ПЛР	П-образный ленточный с геометрическими размерами, обеспечивающими наименьшую стоимость трансформатора

Таблица 1.3 – Типы магнитопроводов броневой конструкции

Сокращенное обозначение типа магнитопровода	Характеристика геометрических размеров магнитопровода
ШЛ	Ш-образный ленточный
ШЛМ	Ш-образный ленточный с уменьшенным отношением ширины окна к толщине навивки
ШЛО	Ш-образный ленточный с увеличенным окном
ШЛП	Ш-образный ленточный с увеличенным отношением ширины ленты к толщине навивки
ШЛР	Ш-образный ленточный с геометрическими размерами, обеспечивающими наименьшую стоимость трансформатора

При выборе магнитопроводов для трансформаторов и дросселей с целью получения наименьших массы, объема и стоимости целесообразно руководствоваться рекомендациями, изложенными в таблице 1.4.

Таблица 1.4 – Выбор магнитопроводов для трансформаторов и дросселей наименьших массы, объема и стоимости (ГОСТ 22050–76)

Тип магнитопровода	Рекомендуемое применения магнитопровода
ПЛ	В низковольтных трансформаторах питания наименьшей массы на частоте от 50 до 400 Гц мощностью свыше 500 ВА; в дросселях емкостью более 50 Дж
ПЛМ	В низковольтных трансформаторах наименьшей массы и стоимости на частоте 50 Гц мощностью свыше 100 ВА и в случае специальных требований к величине индуктивности рассеяния

продолжение на следующей странице



Таблица 1.4 – Продолжение

Тип магнитопровода	Рекомендуемое применения магнитопровода
ПЛР	В трансформаторах наименьшей стоимости, рассчитанных на заданный перегрев обмоток
ШЛ	В трансформаторах наименьшей массы на частоте 400 Гц; в дросселях насыщения
ШЛМ	В трансформаторах наименьшей массы и стоимости на частоте 50 Гц ориентировочно до мощности 100 ВА; в трансформаторах с ограничением по падению напряжения и в дросселях фильтров
ШЛО	В низковольтных трансформаторах на частотах от 1000 до 5000 Гц и в высоковольтных трансформаторах на частотах от 50 до 5000 Гц наименьших массы, объема и стоимости
ШЛП	В трансформаторах и дросселях наименьшего объема на частотах от 400 до 1000 Гц
ШЛР	В трансформаторах наименьшей стоимости, рассчитанных на допустимое падение напряжения в обмотках
<p>*Для дросселей фильтров и в трансформаторах на частоте 50 Гц применяют магнитопроводы, изготовленные из стали толщиной (0,15–0,35) мм, наименьших массы, объема и стоимости.</p> <p>**Для трансформаторов на частоте от 400 до 5000 Гц применяют магнитопроводы, изготовленные из стали толщиной 0,05; 0,08 мм.</p> <p>***Для трансформаторов на частоте более 5000 Гц применяют магнитопроводы из стали толщиной 0,05 мм.</p>	

Поверхности магнитопроводов из электротехнических сталей имеют антикоррозийное покрытие. Между витками ленточных магнитопроводов имеет место электроизоляционное покрытие, не ухудшающее электромагнитных свойств электротехнической стали. Магнитопроводы ленточные стержневой и броневого конструкций изготавливают разрезными. Место разреза магнитопровода определяется технологией изготовления и обозначается на чертежах.



.....

Резка ленточных магнитопроводов приводит к ухудшению всех магнитных характеристик магнитопровода, в частности к увеличению потерь в  $k_p$  раз.

.....

Значения коэффициента  $k_p$  увеличения потерь в магнитопроводе вследствие резки приведены в таблице 1.5.

Таблица 1.5 – Коэффициент  $k_p$  увеличения потерь в магнитопроводе вследствие резки

Материал	Значение $k_p$ при частоте, Гц			
	50	400	2000	10000
Сталь электротехническая толщиной (0,5–0,35) мм	1,3	1,4	1,5	1,6
Сталь электротехническая толщиной 0,05 мм	—	1,5	1,6	1,7

Для улучшения магнитных характеристик в производство разрезных магнитопроводов внедряются новые технологии, например технология Unicore австралийской компании AEM Cores [28]. Суть технологии Unicore для изготовления магнитопроводов состоит в том, что при изготовлении воздействие на ленту магнитопровода производится локально, в нескольких узлах по длине ленты магнитопровода. Стыковка «половин» магнитопровода при сборке выполняется не в одной плоскости (как в традиционной технологии), что вызывает значительные потери и усложнение конструкции, а по косой, то есть стык между «половинами» магнитопровода равномерно распределен по длине стержней магнитопровода (рис. 1.5). При такой технологии изготовления магнитопровода толщина зазора равна толщине ленты, а такой магнитопровод имеет минимальные потери и наилучшие характеристики.

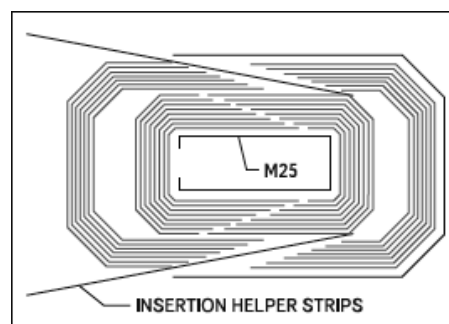


Рис. 1.5 – Принцип соединения деталей магнитопровода при сборке по технологии Unicore

Для сокращения времени сборки можно использовать перекрытие не в одну толщину ленты, а в две, три и более.



.....  
*Качество сборки любого магнитопровода характеризуется коэффициентом  $k_c$  заполнения площади его геометрического сечения сталью, представляющим собой отношение площади активного материала (стали или сплава) к общей площади геометрического сечения магнитопровода.*  
 .....



.....  
 Величина коэффициента заполнения зависит от толщины ленты и толщины изоляционного покрытия и убывает с уменьшением толщины стали (таблица 1.6), так как толщина изоляционного покрытия, наносимого на ленту, остается практически постоянной.  
 .....

Таблица 1.6 – Коэффициент заполнения сталью площади геометрического сечения магнитопровода

Конструкция магнитопровода	Значение коэффициента $k_c$ при толщине ленты, мм				
	0,08	0,1	0,15	0,2	0,35
Бронева (стержневая)	0,87	—	0,9	0,91	0,93
Кольцевая	0,85		0,88		

Условное обозначение ленточного магнитопровода состоит из сокращенного обозначения типа магнитопровода и обозначения основных геометрических размеров магнитопровода, как указано в таблице 1.7.

Таблица 1.7 – Примеры условных обозначений ленточных магнитопроводов стержневой, бронева и кольцевой конструкций

Тип магнитопровода	Основные геометрические размеры магнитопровода, мм	Условное обозначение магнитопровода в виде формулы	Обозначение магнитопровода в документации
Кольцевой ленточный	Внутренний диаметр $d$ , наружный диаметр $D$ , высота $h$	$ОЛ d/D-h$	$ОЛ 12/20-10$
П-образный ленточный	Толщина навивки $a$ , ширина ленты $b$ , высота окна $h$ , ширина окна $c$	$ПЛ a \times b \times h(c)$	$ПЛ 16 \times 32 \times 40(25)$
Ш-образный ленточный	Толщина навивки $a$ , ширина ленты $b$ , высота окна $h$ , ширина окна $c$	$ШЛ 2a \times b(h \times c)$	$ШЛ 16 \times 25(40 \times 16)$

Номенклатура магнитопроводов из ферритов шире, чем из сталей и сплавов (таблица А.1).



Основными видами магнитопроводов отечественного производства являются кольцевые (*ring core*), стержневые круглого сечения (*rod core*), стержневые прямоугольного сечения (*plate core*), броневые чашечные (*pot core*), броневые Ш-образные (*E core*) и броневые типа КВ (*RM core*).

Следует отметить, что номенклатура ферритовых изделий отечественного производства значительно уступает номенклатуре ферритовых изделий, выпускаемых такими зарубежными фирмами, как EPCOS, Ferroxcube (PHILPS), ASME, COSMO, MAGNETICS и SAMWHA. Так, например, фирма EPCOS AG (Германия) является одним из мировых лидеров в области производства современных ферритовых материалов и выпускает 15 стандартных конфигураций общим количеством более 2500 наименований ферритовых сердечников и намоточных аксессуаров [27].

Электромагнитные параметры наиболее часто используемых марок силовых ферритов приведены в таблице 1.8.

Таблица 1.8 – Параметры зарубежных марок силовых ферритов [27]

Зарубежная фирма	Epcos	Ferroxcube	АСМЕ	Cosmo
Параметры марок ферритов	N87	3C90	P4	CF138
Начальная магнитная проницаемость	2200±25%	2300±25%	2500±25%	2100±25%
Индукция насыщения, мТл ( $H = 1200 \text{ А/м}, f = 10 \text{ кГц}$ )	490/390*	430/340*	480/380*	480/380*
Коэрцитивная сила, А/м ( $f = 100 \text{ кГц}$ )	21/13*		10/6*	15/x*
Удельные потери мощности, кВт/м <sup>3</sup> при:				
$f = 25 \text{ кГц}, B = 200 \text{ мТл}, T = 100^\circ\text{C}$	57	80	55	60
$f = 100 \text{ кГц}, B = 200 \text{ мТл}, T = 100^\circ\text{C}$	385		450	450
$f = 300 \text{ кГц}, B = 200 \text{ мТл}, T = 100^\circ\text{C}$	390		430	390
Температура Кюри, °С	210	220	220	220
Удельное электрическое сопротивление, Ом · м	10		5,5	4,8
Плотность, г/см <sup>3</sup>	4,85	4,8	4,8	4,8
* В таблице приведены значения параметров при температуре 25/100°С				

В последнее время на российском рынке усиливается интерес и к новейшим маркам силовых ферритов фирмы Epcos: N97 — с уровнем потерь на 20% ниже, чем у базового материала N87; N92 — который насыщается при токе, на 20% большем, чем N87; N49 — позволяющий создавать преобразователи на частотах до 1 МГц.

Сравнительные характеристики этих марок и заменяющие их аналоги других изготовителей перечислены в таблицах 1.9 и 1.10.

Таблица 1.9 – Сравнительные характеристики силовых ферритов Epcos [27]

Параметры марок ферритов	N87	N97	N92
Индукция насыщения, мТл ( $H = 1200$ А/м, $f = 10$ кГц)	490	510	500
Коэрцитивная сила, А/м ( $f = 100$ кГц)	21/13*	21/12*	24/13*
Рабочий диапазон частот, кГц	$25 < f < 500$	$25 < f < 500$	$25 < f < 500$
Температура Кюри, °С	210	230	280
Плотность, г/см <sup>3</sup>	4850	4850	4850
Удельные потери мощности, кВт/м <sup>3</sup> ( $f = 100$ кГц, $B = 200$ мТл, $T = 100^\circ\text{C}$ )	385	300	410
* В таблице приведены значения параметров при температуре 25/100°С			

Таблица 1.10 – Аналоги ферритовых материалов

Epcos	Россия	Ferroxcube	SAMWHA	COSMO
—	25001	—	—	—
N27	250021	3C80	—	CF196
N87	—	3C90	PL9	CF139
N97	—	3C94	PL11	—
N92	—	3C92	—	CF122
N49	—	3F3	—	—



.....  
 Магнитопроводы из *аморфных* (VITROVAC) и *нанокристаллических магнитомягких* (VITROPERM) сплавов имеют значительно меньшие удельные магнитные потери по сравнению с электротехнической сталью, пермаллоями и ферритами, обладают высокой начальной и максимальной магнитной проницаемостью и индукцией на высоких частотах. Кроме того, VITROPERM имеет малый отрицательный температурный коэффициент потерь в сердечнике, что приводит к уменьшению потерь на перемагничивание с ростом температуры.  
 .....

Аморфные и нанокристаллические магнитомягкие сплавы на основе современной технологии скоростной закалки металлического расплава на поверхности быстровращающегося барабана-холодильника производит, например, научно-производственное предприятие (НПП) «ГАММАМЕТ». Такая технология позволяет получать металлическую ленту с уникальными магнитными, механическими и химическими свойствами (таблица 1.11).

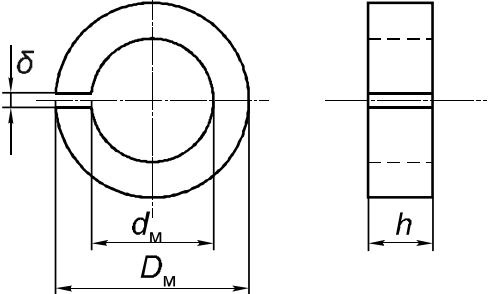
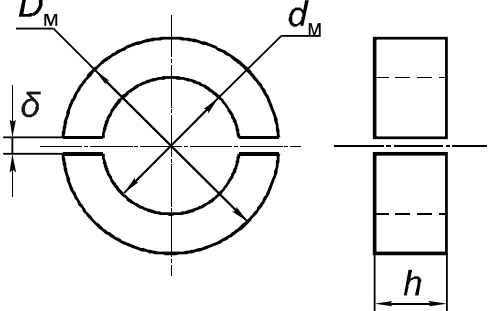
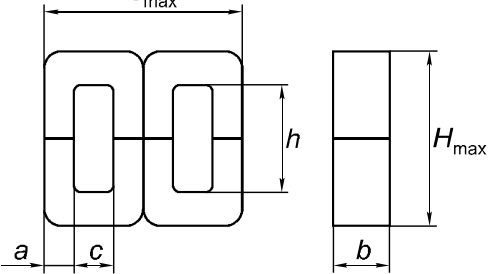
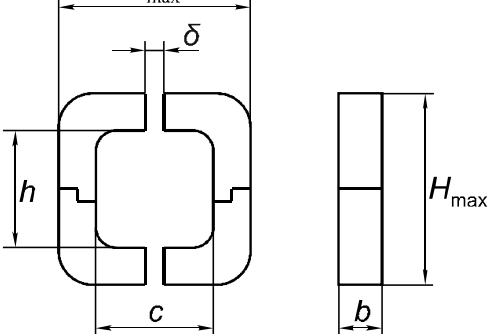
Таблица 1.11 – Типовые магнитные свойства магнитопроводов НПП «ГАММАМЕТ»

Параметр магнитопровода	Типовое значение
Магнитная индукция $B_{800}$ , Тл	1,5
Начальная относительная магнитная проницаемость	8000
Максимальная относительная магнитная проницаемость	20000
Коэрцитивная сила, $\frac{A}{m}$	4
Коэффициент прямоугольности $\frac{B_r}{B_{800}}$	0,05
Температура Кюри, °С	420
Удельное электрическое сопротивление, Ом · м	$1,3 \cdot 10^{-6}$
Удельные потери мощности в области частоты $f \leq 3 \cdot 10^3$ Гц, $\frac{Вт}{кг}$	$1,2 \cdot 10^{-3} \cdot f^{1,1} \cdot B_m^{1,6}$
Удельные потери мощности в области частоты $3 \cdot 10^3$ Гц $\leq f \leq 200 \cdot 10^3$ Гц, $\frac{Вт}{кг}$	$3 \cdot 10^{-5} \cdot f^{1,6} \cdot B_m^{2,1}$

Другой вид деятельности НПП «ГАММАМЕТ» — производство магнитопроводов из аморфных и нанокристаллических сплавов под торговой маркой «ГАММАМЕТ» (таблица 1.12). Ленточные кольцевые магнитопроводы, изготовленные из лент аморфных и нанокристаллических сплавов, поставляются в жестких пластмассовых контейнерах. Перемещение магнитопроводов в контейнере ограничено амортизирующим составом. Разрезные ленточные магнитопроводы изготавливаются методом пропитки и в дополнительной защите не нуждаются. Магнитопроводы из аморфных и нанокристаллических магнитомягких сплавов используются для высокочастотных трансформаторов, дросселей и силовых индуктивностей, для магнитных усилителей, импульсных трансформаторов и магнитных ключей, для измерительных трансформаторов тока и напряжения.

Из зарубежных производителей следует отметить немецкую компанию VACUUMSCHMELZE — одного из ведущих мировых производителей магнитных материалов и индуктивных компонентов [38].

Таблица 1.12 – Магнитопроводы ленточные с аморфной и нанокристаллической структурами

Конструктивные размеры магнитопровода	Тип магнитопровода
	Магнитопровод ленточный кольцевой с одним функциональным зазором
	Магнитопровод ленточный кольцевой с двумя функциональными зазорами
	Магнитопровод ленточный разрезной Ш-образной формы
	Магнитопровод ленточный разрезной П-образной формы с двумя функциональными зазорами

продолжение на следующей странице

Таблица 1.12 — Продолжение

Конструктивные размеры магнитопровода	Тип магнитопровода
	<p>Магнитопровод ленточный разрезной П-образной формы с одним функциональным зазором</p>

### 1.3 Никель-цинковые и марганец-цинковые ферритовые сердечники

Магнитные и электромагнитные параметры ферритовых сердечников постоянно улучшаются, а ферритовые сердечники с успехом используются в магнитных элементах самого различного назначения и применения.



.....  
 Наибольшее применение находят никель-цинковые и марганец-цинковые ферриты. Никель-цинковые ферриты отличаются меньшей по сравнению с марганец-цинковыми ферритами индукцией насыщения и, как правило, могут работать при более высоких частотах. Им свойственна более высокая температура Кюри [27].  
 .....

**RM-сердечники.** Конфигурация ферритовых сердечников *RM* (Rectangular Module) была разработана в связи с необходимостью создания ферритовых магнитопроводов модульного типа с интегрированными в конструкцию каркасами со штырьками для повышения производительности труда при монтаже на печатную плату. При сборке обе половины *RM*-сердечников удерживаются вместе с помощью зажимов (clamps), которые вставляются в углубления, предусмотренные в основаниях для этой цели. Для вновь разработанных зажимов подобраны такие усилия, что не требуется соединение с помощью клея, что обычно использовалось ранее. Размеры сердечников соответствуют стандартным координатным сеткам печатных плат. Некоторые *RM*-сердечники выполняются как низкопрофильные (low profile — *LP RM*).

Наиболее распространенными применениями ферритовых *RM*-сердечников являются: высокостабильные высокоточные индуктивности, характеризующиеся высокой добротностью, работающие в широком интервале температур (ферриты марок *N48*, *M33*, *K1*); малогабаритные широкополосные согласующие трансформаторы (ферритовые материалы *T38*, *T57*, *T66*, *N30*).



Непрерывно возрастает потребность в *RM*-сердечниках для использования в энергетической электронике. Для этой цели особенно подходят сердечники без зазора, выполненные из ферритовых материалов *N87* и *N49*.



.....  
*RM*-сердечники без отверстия в центральном керне позволяют получить большие значения  $A_L$  (индуктивность на один виток), что, в свою очередь, позволяет создавать трансформаторы большой мощности.  
 .....

Для *RM*-сердечников имеются каркасы с большими расстояниями между выводами.

Ферритовые *LP RM*-сердечники подходят для дросселей с подмагничиванием, а также для высокочастотных трансформаторов, применяемых в DC/DC-конверторах (материалы *N87* и *N49*).

Следует отметить, что ферритовые сердечники конфигурации *RM* получили широкое распространение в России и являются наиболее часто используемой конфигурацией ферритовых сердечников, применяемых в новых разработках.

***PM-сердечники.*** Серия *PM* получила свое название от английского словосочетания (for POT core MODULE) и характеризуется высокой компактностью и модульностью конструкции.



.....  
 Ферритовые сердечники серии *PM* предназначены для использования в качестве магнитопроводов мощных силовых трансформаторов, работающих в диапазоне частот до 300 кГц.  
 .....

Большая площадь сечения *PM*-сердечников позволяет получить большую мощность магнитного элемента при меньшем числе витков, что приводит к уменьшенному потоку рассеяния и уменьшенной емкости обмоток.

***EP-сердечники.*** Ферритовые сердечники конфигурации *EP* из силовых и широкополосных марок феррита предназначены для использования в качестве магнитопроводов трансформаторов.



.....  
 Кубическая конструкция *EP*-сердечников обеспечивает компактность магнитного элемента.  
 .....

Магнитопроводы на основе ферритовых сердечников *EP*, изготовленные из широкополосных ферритов марок *N30*, *T30*, *T38*, *T65*, *T57*, *T66*, характеризуются высокой степенью помехозащищенности, малой индуктивностью рассеяния и широко применяются для изготовления малогабаритных трансформаторов. Для силовых применений в области частот до 300 кГц используется серия магнитопроводов *EP7-EP20* из ферритов марок *N67* и *N87*.

Широкая номенклатура каркасов для объемного и поверхностного монтажа, а также крепежных скоб обеспечивает модульность конструкции готового трансформатора и облегчает процесс установки на печатную плату.

***P-сердечники.*** *P*-сердечники (Pot cores — чашечные сердечники) представлены широким рядом типоразмеров и марок ферритов, что позволяет применять сердечники конфигурации *P* для изготовления и работы магнитных элементов в широком диапазоне частот до 100 МГц.



.....  
 Магнитные элементы на сердечниках конфигурации *P* характеризуются очень малыми потоками рассеяния (обмотка магнитного элемента полностью заключена в манитопровод и экранирована магнитопроводом).  
 .....

Для каждого типоразмера предлагаются соответствующие вспомогательные элементы (accessories). Большинство сердечников имеют в комплекте втулки и регулировочные винты для точной установки необходимой индуктивности. В силовой электронике обычно применяются *P*-сердечники без отверстия в центральном керне, выполненные, например, из материала *N67*. В этом случае для каждого типоразмера сердечника указываются максимальные потери мощности на комплект (две половины). Индукция указывается для синусоидального напряжения и соответствует минимальному эффективному сечению.

***TT/PR-сердечники.*** Сердечники конфигураций *TT* (Touch Tone — тональность, вызываемая касанием) и *PR* (Pot Rectangular — чашечные прямоугольные) с целью получения максимального эффективного сечения выполняются без отверстия в центральном керне. Круглая и закрытая форма сердечника обеспечивает наилучшее экранирование.



.....  
 Воздушный зазор выполняется с использованием эффективной технологии шлифовки в одной из половин сердечника.  
 .....

Сердечники конфигураций *TT* и *PR* обеспечивают магнитным элементам малую высоту и компактность расположения обмоток.

***E-сердечники.*** Номенклатура *E*-сердечников включает различные по форме сердечники: с круглым центральным стержнем, с прямоугольным центральным стержнем, двойные *E*-сердечники и низкопрофильные *ELP*-сердечники. Наиболее часто применяются сердечники из феррита марки *N27* (для трансформаторов и дросселей, предназначенных для работы в диапазоне частот до 100 кГц), феррита марки *N67* (для диапазона частот от 100 кГц до 300 кГц) и феррита марки *N87* (для трансформаторов и дросселей в диапазоне частот от 300 кГц до 500 кГц).



.....  
 К преимуществу использования ферритовых сердечников конфигурации *E* можно отнести невысокую стоимость самих сердечников в сочетании с большим выбором намоточных каркасов. Следует отметить, что *E*-сердечники с круглым центральным керном удобны в намотке, особенно при использовании провода большого диаметра.  
 .....

***ELP-сердечники.***

.....  
 Ферритовые сердечники *ELP* предназначены для изготовления малогабаритных низкопрофильных трансформаторов и дросселей, обмотки которых выполняются в виде дорожек на многослойной печатной плате или (для мощных применений) в виде вырубленных из медной ленты изолированных слоев.  
 .....

Для получения возможности дополнительного уменьшения высоты магнитного элемента на печатной плате сердечники *ELP* выпускаются в варианте с замыкающей пластиной конфигурации *I*.

***ETD-сердечники.***

.....  
 К преимуществу использования конфигурации *ETD* можно отнести удобство намотки обмоток толстым проводом и медной лентой, большое число выводов намоточных каркасов, обеспечивающих модульность конструкции многообмоточного трансформатора, а также низкую трудоемкость изготовления на них точечных изделий.  
 .....

Стандартные ряды вертикальных и горизонтальных намоточных каркасов помогают оптимизировать расположение трансформатора на сердечнике *ETD* на печатной плате. Широкий ряд стандартно выпускаемых ферритовых сердечников *ETD* с немагнитным зазором обеспечивает дополнительную возможность оптимизации используемых магнитопроводов под расчетную требуемую величину зазора.

***PQ-сердечники.*** Ферритовые сердечники конфигурации *PQ* являются дальнейшим развитием серии *E*-образных сердечников.



.....  
 Преимуществом использования ферритовых сердечников серии *PQ* по сравнению с сердечниками серий *ETD/ER/E* является возможность снижения габаритов и массы аналогичного по мощности магнитного элемента.  
 .....

Уменьшение длины намоточного провода, необходимого для изготовления трансформаторов, по сравнению с вышеперечисленными конфигурациями, способствует снижению себестоимости готового магнитного элемента.

***Сердечники конфигураций U, UI, UR.*** Сердечники конфигураций *U* и *I*, выполненные из ферритов марок *N27*, *N53*, *N62*, *N82*, благодаря большой индукции насыщения, высокой температуре Кюри и низким потерям мощности находят применение в трансформаторах и дросселях функциональных узлов энергетической электроники. Типовыми для данной серии являются *U*-сердечники с прямоугольным сечением кернов и *UR*-сердечники, имеющие один круглый и один

прямоугольный керны. Сердечники конфигураций  $U$  и  $I$  поставляются отдельными составными частями и предпочтительны для мощностей  $> 1$  кВт.  $U$ -сердечники с одним укороченным керном (для создания зазора) поставляются по заказу. Для каждого сердечника указываются значения  $A_L$  и потери мощности в сердечнике при определенных условиях.

**Кольцевые сердечники (Ring Cores).**



.....  
 Ферритовые кольца используют для подавления электромагнитных помех.  
 .....

На частотах выше 1 МГц ферритовые кольца, нанизанные на проводящий провод, приводят к увеличению импеданса этого проводника. Активная составляющая импеданса подавляет энергию помех. Пригодность феррита к подавлению помех в заданном частотном спектре зависит от его магнитных свойств, которые изменяются с ростом частоты. Перед выбором материала должна быть известна зависимость модуля импеданса ( $|Z|$ ) от частоты. Кривая импеданса характеризуется резким возрастанием потерь в материале при резонансе.

Следует отметить, что ферритовые кольца с успехом применяются для изготовления трансформаторов тока и высокочастотных трансформаторов напряжения.

**Кольцевые ферритовые сердечники с зазором.** Сердечник изготавливается путем пропила требуемого зазора в цельном кольцевом сердечнике, изготовленном, например, из материала 3С20 производства фирмы Ferroxcube, обладающего частотной стабильностью и высокой индукцией насыщения. На готовый сердечник с пропилом наносят нейлоновое покрытие, заполняющее зазор. Благодаря нанесению покрытия, готовый сердечник является визуально сплошным и намотка сердечника с пропилом принципиально не отличается от намотки обычного кольцевого сердечника.



.....  
 Кольцевые ферритовые сердечники с пропилом стандартно выпускаются с несколькими вариантами зазоров, обеспечивающих требуемое значение коэффициента одновитковой индуктивности.  
 .....

Часто перед разработчиками электронных устройств возникает необходимость замены отечественных электронных компонентов на зарубежные аналоги, или наоборот. Ферриты не являются исключением.



.....  
 Сравнительные таблицы марок и типоразмеров отечественных ферритов компании ОАО «Ферроприбор» и ферритов, выпускаемых зарубежными компаниями (Epcos, Samwha, Ferroxcube, Magnetics, Cosmo и другие), представлены в таблицах А.2–А.9.  
 .....

## 1.4 Сердечники из порошковых магнитомягких материалов



.....

Существенным недостатком металлических магнитомягких металлов и сплавов (пермаллоев, сендастов, технически чистого железа и других) является то, что все они имеют относительно низкое электрическое сопротивление, что не позволяет использовать их в виде пластин или ленты на повышенных частотах из-за чрезмерно больших потерь на вихревые токи.

.....

Эта проблема решается путем использования указанных материалов в виде порошков в составе магнитодиэлектриков. Магнитодиэлектрики используют для изготовления порошковых сердечников (Powder Cores), при этом магнитному материалу придается форма мелкодисперсных частиц диаметром от 5 до 200 мкм. Частицы покрывают изолирующим материалом толщиной от 0,1 до 3 мкм и прессуют в пресс-формах при усиллии до 2100 кг/см<sup>2</sup>. Изменение размера частиц, толщины их покрытия и давления позволяет изменять магнитную проницаемость готовых порошковых сердечников в диапазоне от 14 до 350. Затем сердечники отжигаются при высокой температуре в водородной атмосфере. Отжиг снимает внутренне напряжение, возникающее при прессовании, препятствует окислению и улучшает магнитные свойства порошковых сердечников [17].



### Выводы

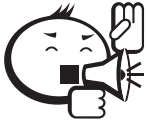
.....

Немагнитные промежутки между отдельными зернами в сумме формируют значительный *распределенный немагнитный зазор*, уменьшающий магнитную проницаемость магнитопроводов. Наличие у сердечников распределенного зазора позволяет использовать их в условиях сильного одностороннего или двухстороннего намагничивания.

.....

Сердечники из магнитодиэлектриков находят применение при создании линейных индуктивных катушек (дросселей) с постоянной индуктивностью, работающих не только в области слабых полей (при малой энергоемкости), но и в области средних и сильных полей (при создании дросселей с большими токами в обмотках и малой индуктивностью). Следует отметить, что распределенный немагнитный зазор дает определенные преимущества в сравнении с сосредоточенным немагнитным зазором, а магнитные элементы на основе магнитопроводов из магнитодиэлектриков при прочих равных условиях более технологичны, имеют меньшие массогабаритные показатели и менее интенсивные внешние поля рассеяния.

В настоящее время многие зарубежные производители выпускают сердечники из различных порошковых материалов. Причем некоторые аналогичные типы магнитных материалов имеют различные названия у различных производителей.

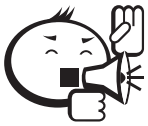


.....

Известны четыре вида наиболее употребляемых магнитодиэлектриков с относительно высокой магнитной проницаемостью: сердечники из молибденового пермаллоя (Мо-пермаллой, пресперм, MPP — Molibdenum Permalloy Powder), сердечники на основе железоникелевого сплава High Flux; сердечники из железоалюминиевого сплава Sendast (альсифер, Kool M<sub>μ</sub>); сердечники из распыленного железа (Iron Powder) [17].

.....

Из всех перечисленных материалов выпускаются тороидальные (кольцевые) сердечники, а из материалов Kool M<sub>μ</sub> и Iron Powder выпускаются и сердечники конфигураций *E* и *U*. Новый высокотемпературный материал Xflux (X Flux) производится из смеси порошкового железа и 6,5% кремния. В отличие от распыленного железа материал Xflux не подвержен термическому старению и имеет меньшие потери при более высокой индукции насыщения.



.....

Так как отдельные зерна порошка имеют незначительные размеры, то порошковые сердечники способны работать на достаточно высоких частотах, соизмеримых с рабочими частотами ферритов.

.....

При этом значение индукции насыщения порошковых сердечников в несколько раз превышает индукцию насыщения ферритовых сердечников (таблица 1.13).

Таблица 1.13 – Индукция насыщения порошковых магнитомягких материалов

Материал	Феррит	MPP	High Flux	Kool M <sub>μ</sub>	X Flux	Iron Powder
<i>B<sub>s</sub></i> , Тл	0,4	0,8	1,35	1,05	1,6	1,5

*Сердечники из молибденового пермаллоя* по сравнению с другими перечисленными материалами обладают наименьшей индукцией насыщения (0,7–0,8 Тл), но и наименьшими суммарными потерями, что позволяет применять сердечники в трансформаторах обратных однотактных преобразователей, работающих с накоплением энергии, дросселях прямоходовых преобразователей напряжения и корректоров коэффициента мощности, работающих с большой амплитудой переменной составляющей.



## Выводы

.....

Преимуществом сердечников MPP является высокое удельное сопротивление, низкие величины значений гистерезиса и вихревых токов, высокая стабильность индуктивности после намагничивания большим постоянным током.

.....

Высокая температурная и временная стабильность магнитной проницаемости от температуры делает их незаменимыми для изготовления высокочастотных катушек индуктивности, работающих в широком интервале температур.



## Выводы

Следует отметить, что высокое содержание никеля (около 80%) в Мо-пермаллоэ делает сердечники типа МРР самыми дорогими из всех порошковых сердечников.

*Сердечники на основе железоникелевого сплава High Flux* имеют индукцию насыщения до 1,5 Тл, содержат меньше никеля (около 50%) и потому дешевле, но по сравнению с сердечниками из материала МРР удельные потери мощности в сердечниках из материала High Flux в 2–4 раза больше. Сердечники из материала High Flux могут использоваться в магнитных элементах того же применения, что и сердечники из материала МРР, но на более низких частотах или в более слабых магнитных полях.

*Сердечники из сплава Sendast (альсифер, Kool M<sub>1</sub>)* занимают промежуточное положение как по величине индукции насыщения, так и по величине удельных потерь мощности, совершенно не содержат никеля и по этой причине значительно дешевле сердечников из молибденового пермаллоэ и сердечников из сплава High Flux. Сердечники из сплава Sendast могут использоваться в магнитных элементах того же применения, что и сердечники из молибденового пермаллоэ и сердечники из сплава High Flux, но для достижения той же величины удельных потерь необходимо снизить либо величину рабочей индукции в сердечнике, либо понизить частоту преобразования, либо сделать то и другое одновременно.

*Сердечники из распыленного железа.* Сердечники из распыленного железа из-за довольно значительных потерь целесообразно применять в выходных дросселях импульсных источников питания (во втором звене фильтра), где размах переменной составляющей невелик, а также во входных фильтрах радиопомех.



При использовании сердечников из распыленного железа в дросселях и трансформаторах, работающих в сильных полях (при больших значениях переменной составляющей), для снижения удельных потерь мощности в сердечнике также необходимо снижать величину рабочей индукции или частоту преобразования, что также неизбежно приведет к увеличению габаритов магнитного элемента.



## Выводы

Таким образом, все современные порошковые магнитные материалы (магнитодиэлектрики) с успехом могут быть использованы в импульсных источниках

питания, преобразовательной технике, сетевых и выходных фильтрах и каждый из этих материалов имеет свою оптимальную область применения.



Некоторым препятствием широкому использованию порошковых сердечников является их сравнительно высокая стоимость. На общем фоне достаточно дешевым являются сердечники на основе железного порошка (Iron Powder). Во многих случаях порошковое железо может стать недорогой альтернативой Mo-пермаллою, материалам High Flux и Kool M<sub>μ</sub>, а также ферритовым и аморфным сердечникам с зазором.

Следует отметить, что отсутствие выпуска отечественными производителями материалов, аналогичных Kool M<sub>μ</sub> и распыленному железу, привело к доминированию в этом сегменте сердечников из материалов зарубежных фирм MICROMETALS и Arnold Magnetic Technologies Corporation (USA).

Так, например, компания MICROMETALS выпускает высокоэффективные магнитодиэлектрические сердечники для силовой электроники: тороидальные сердечники магнитодиэлектрические, сердечники магнитодиэлектрические *E*-типа и сердечники магнитодиэлектрические *U*-типа. Компания MICROMETALS позиционирует материалы сердечников (таблица 1.14) в зависимости от области их применения (таблица 1.15).

Таблица 1.14 – Номенклатура и общие свойства магнитодиэлектрических материалов компании MICROMETALS

Материал	$\mu_{нач}$	Плотность $\gamma$ , г/см <sup>3</sup>	Общие свойства
-2	10	5,0	Материал с низкой проницаемостью, предназначен для работы при меньших значениях переменной индукции (по сравнению с другими материалами)
-8	35	6,5	Самый дорогой из высокочастотных материалов. Имеет наименьшие потери и нелинейность магнитной проницаемости при значительных токах подмагничивания
-14	14	5,2	Материал с низкой проницаемостью, предназначен для работы при меньших значениях переменной индукции (по сравнению с другими материалами)
продолжение на следующей странице			



Таблица 1.14 — Продолжение

Материал	$\mu_{нач}$	Плотность $\gamma$ , г/см <sup>3</sup>	Общие свойства
-18	55	6,6	Низкие потери (сравнимые с материалом 8) и хорошие магнитные характеристики при значительных токах подмагничивания
-26	75	7,0	Широко применяемый материал. Экономически наиболее эффективен в импульсных источниках питания и фильтрах электромагнитных помех
-30	22	6,0	Малая нелинейность магнитной проницаемости. Широко применяется при создании мощных источников бесперебойного питания ( <i>UPS</i> )
-34 (-35)	33	6,2 (6,3)	Недорогая альтернатива материалу 8 для применений, некритичных к уровню потерь на высоких частотах. Малая нелинейность магнитной проницаемости при значительных токах подмагничивания
-40	60	6,9	Широко применяемый материал. Чаще всего применяются кольцевые сердечники большого диаметра. Экономически наиболее эффективен в импульсных источниках питания и фильтрах электромагнитных помех
-45	100	7,2	Высокая магнитная проницаемость. Заменяет материал 52 при более высоком уровне потерь
-52	75	7,0	Широко используется при изготовлении высокочастотных дросселей фильтров
* Стандартный температурный диапазон от минус 65°C до плюс 100°C			

Таблица 1.15 – Типовое применение магнитодиэлектрических материалов компании MICROMETALS

Типовое применение	Магнитодиэлектрический материал										
	-2	-8	-14	-18	-26	-30	-34	-35	-40	-45	-52
Сетевые фильтры ЭМИ					•				•	•	•
Дроссели DC/DC преобразователей до 50 кГц					•	•	•	•	•	•	
Дроссели DC/DC преобразователей свыше 50 кГц		•	•	•	•	•	•	•			•
Дроссели КKM до 50 кГц					•	•	•	•	•		
Дроссели КKM свыше 50 кГц	•	•	•	•	•	•	•	•			
Резонансные индуктивности свыше 50 кГц	•		•								

## 1.5 Сердечники для трансформаторов и дросселей высокочастотных транзисторных преобразователей

Разработка магнитных элементов (трансформаторов и дросселей) высокочастотных транзисторных преобразователей сопровождается расчетом, направленным на определение таких параметров, как количество витков, тип провода, сопротивление постоянному и переменному току, амплитуда индукции в сердечнике, потери в сердечнике и в обмотке, температура перегрева относительно максимально заданной температуры окружающей среды, а также массогабаритные показатели магнитного элемента.



.....  
 Важнейшим этапом при разработке магнитного элемента является этап, связанный с корректным выбором материала и конфигурации сердечника с учетом технических и экономических факторов и, что не менее важно, с учетом режима работы магнитного элемента.  
 .....

Основу структур большинства высокочастотных транзисторных преобразователей составляют схемы преобразователей постоянного напряжения (DC-DC converters) [15, 16, 26]. В зависимости от характера коммутации силовых ключей и потребления энергии выделяют двухтактные и однотактные преобразователи.

Двухтактные структуры содержат противофазно коммутируемые силовые ключи, причем энергия от источника потребляется в каждом такте преобразования. В однотактных схемах противофазно коммутируемые ключи отсутствуют, а потребление энергии от источника происходит в одном из тактов.

Наиболее распространенными структурами двухтактных преобразователей являются мостовая (Full Bridge), полумостовая (Half Bridge) и структура со средней точкой трансформатора (Push-Pull) (рисунок 1.6).

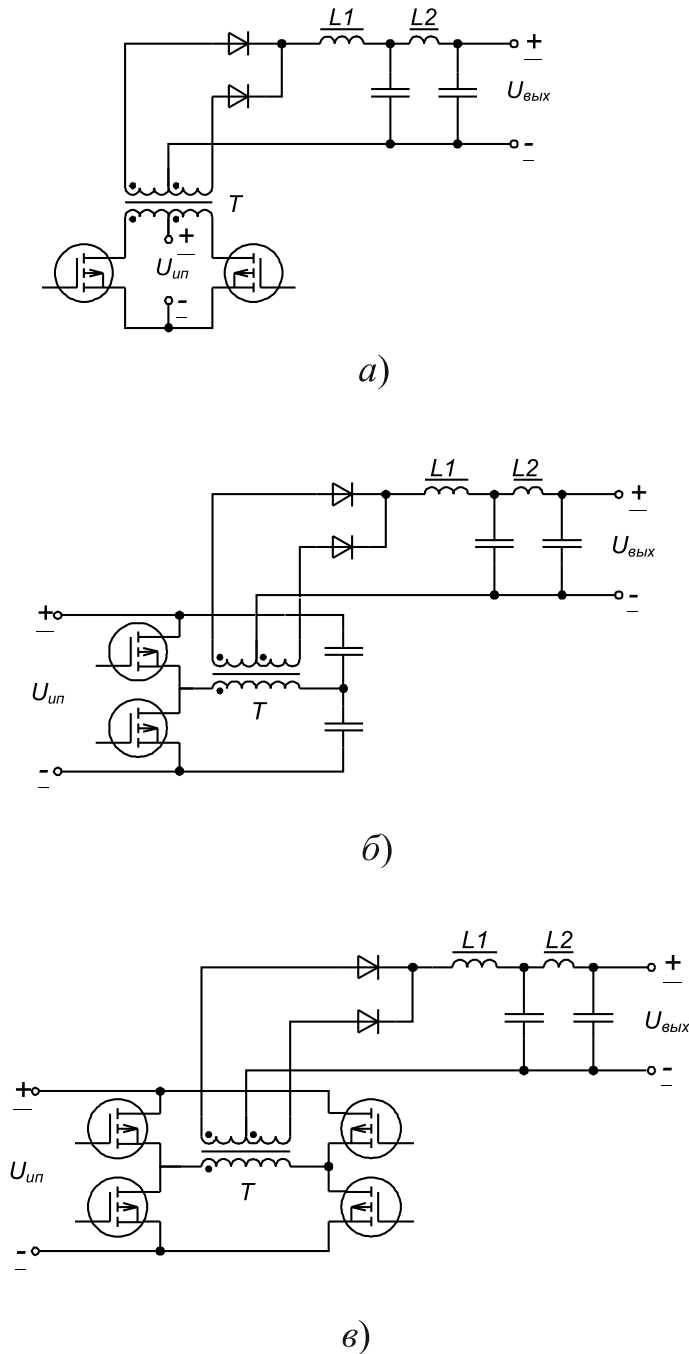
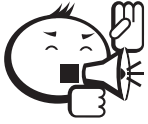


Рис. 1.6 – Структуры двухтактных высокочастотных транзисторных преобразователей: а) мостовая (Full Bridge); б) полумостовая (Half Bridge); в) со средней точкой трансформатора (Push-Pull)

В двухтактных преобразователях магнитный материал сердечника трансформатора поочередно намагничивается в противоположных направлениях импульсами выходного тока преобразователя разной полярности. При этом постоянная составляющая в выходном токе преобразователя нежелательна, так как может вызвать одностороннее подмагничивание и даже насыщение магнитного материала сердечника трансформатора.



Актуальность проблемы одностороннего подмагничивания увеличивается с повышением рабочей частоты преобразования, так как составляющая тока подмагничивания, обусловленная различиями параметров переключения транзисторов (разная длительность противофазных импульсов управления, различная длительность фронтов нарастания и спада тока транзисторов, разное сопротивление транзисторов в открытом и закрытом состояниях, разные температурные условия транзисторов и другие эффекты), растет пропорционально частоте [5].

Подмагничивание сердечника трансформатора наиболее характерно для мостовых преобразователей и для преобразователей, выполненных на трансформаторе со средней точкой. Для полумостовых преобразователей постоянная составляющая в первичной обмотке трансформатора отсутствует (последовательно с ней включен конденсатор), но только в установившемся режиме: трансформатор полумостового преобразователя может насыщаться в момент пуска, а также при резком изменении тока нагрузки [20]. Таким образом, абсолютно все структуры двухтактных преобразователей можно считать незащищенными от одностороннего подмагничивания трансформатора и это обстоятельство необходимо учитывать при выборе конфигурации и материала сердечников.



## Выводы

*Для устранения подмагничивания трансформатора необходимо уменьшить максимальную индукцию в сердечнике трансформатора или использовать сердечник с немагнитным зазором.*

Следует отметить, что такие меры борьбы с подмагничиванием приводят к росту массогабаритных параметров трансформатора или к увеличению потерь на ключевых транзисторах преобразователя, обусловленных необходимостью коммутировать большой по величине намагничивающий ток.



Поэтому на практике все чаще применяются способы автоматической компенсации подмагничивания [5].

Другой путь решения указанной проблемы связан с использованием контроллеров, предназначенных для управления двухтактными преобразователями с возможностью выравнивания площадей токовых полувольт в диагонали мостового транзисторного инвертора с целью исключения режима замагничивания силового трансформатора, например контроллера UC3846 фирмы Unitrode.

Сердечник трансформатора двухтактных преобразователей работает в сильных полях при большом размахе магнитной индукции, поэтому целесообразно выбирать так называемые «силовые» марки марганцево-цинковых ферритов, например N87 или N97 производства фирмы Epcos (до частоты 500 кГц), или N49 фирмы Epcos (до частоты 1 МГц), или их аналоги производства других фирм (таблица А.7). При частоте  $f \leq 30$  кГц можно использовать отечественный феррит марки М2500НМС2, а также аморфные магнитные сплавы. Применять порошковые магнитные материалы (Мо-пермаллой, High Flux, Kool M<sub>μ</sub> и Iron Powder) нецелесообразно, так как они имеют низкое значение магнитной проницаемости. При выборе материала сердечника необходимо учитывать величину удельных магнитных потерь в материале сердечника, которые определяются величиной удельных потерь на гистерезис, удельных потерь на вихревые токи и удельных потерь вследствие магнитной вязкости.

Конфигурация сердечника для двухтактных высокочастотных преобразователей может быть любая. Рекомендуется применять кольцевые сердечники, особенно для высокочастотных преобразователей малой и средней мощности. Трансформаторы на кольцевых сердечниках при прочих равных условиях обладают минимальной индуктивностью рассеяния. Возможно также применение разъемных сердечников броневой и стержневой конструкций: сердечники типа *KB, Ш, П, ПП, ППК* (сердечники российских производителей); сердечники конфигураций *EF, EI, ETD, EC, EER, PEE, EFD, PQ, PM, CUT, RM, POT* (сердечники зарубежных производителей).



## Выводы

Для трансформаторов повышенной мощности и высоковольтных трансформаторов рекомендуется использовать *Π*-образные сердечники: большая площадь окна сердечника позволяет обеспечить хорошую изоляцию, а повышенная индуктивность рассеяния при высоких выходных напряжениях и малых токах не является большим недостатком.

Выходной ток однотактного преобразователя, кроме переменной составляющей, содержит значительную постоянную составляющую, которая вызывает магнитный поток подмагничивания в сердечнике трансформатора. Однотактные преобразователи подразделяются на прямоходовые, обратногоходовые и комбинированные. В прямоходовых структурах в течение интервала включенного состояния силовых транзисторов энергия передается от источника в цепь нагрузки, а во время выключенного состояния транзисторов происходит восстановление электрического состояния силовой цепи. К прямоходовым структурам относятся непосредственный понижающий преобразователь (buck converter, step-down converter) и прямоходовый преобразователь с трансформаторной развязкой (forward converter).

Прямоходовые преобразователи с трансформаторной развязкой в основном выполняются по одной из трех схем: с размагничивающей обмоткой, без размагничивающей обмотки с рекуперацией энергии в емкость, в том числе паразитную, и на двух транзисторах и двух диодах по так называемой однотактной полумостовой схеме (рисунок 1.7).

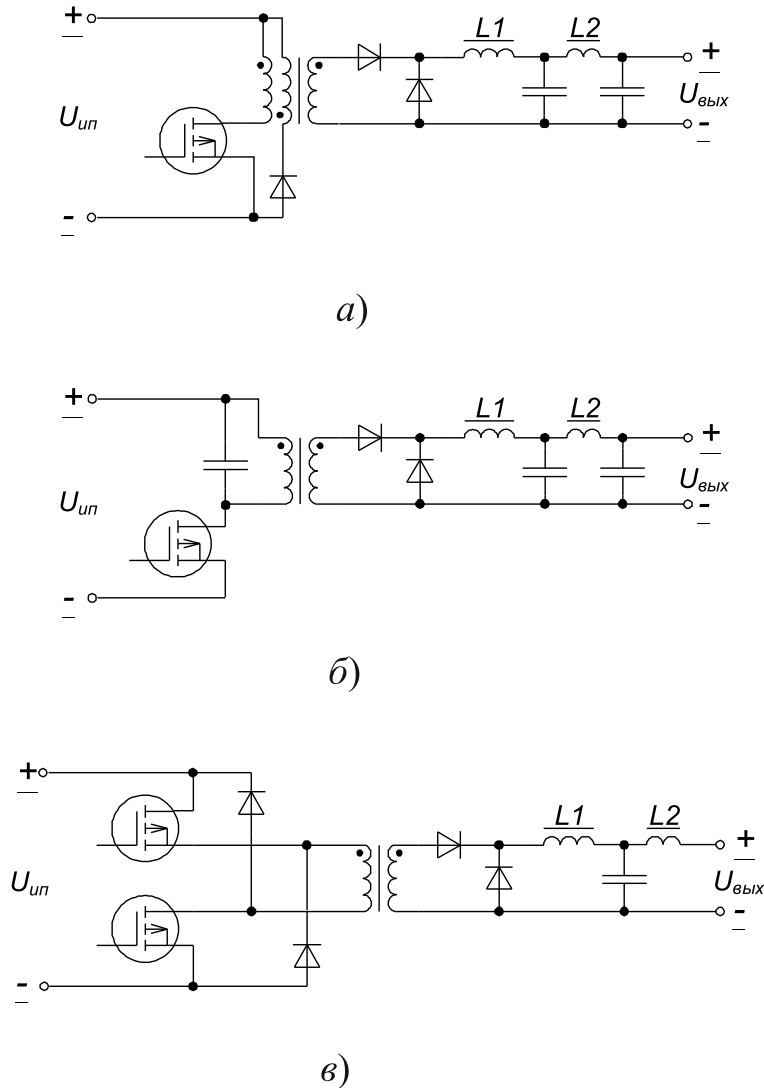


Рис. 1.7 – Структуры однотактных высокочастотных транзисторных преобразователей: а) с размагничивающей обмоткой; б) без размагничивающей обмотки; в) однотактная полумостовая

В первичной обмотке трансформаторов прямоходовых преобразователей с трансформаторной развязкой имеется постоянная составляющая тока, а сердечник трансформатора перемагничивается по частному циклу петли гистерезиса от максимальной магнитной индукции  $B_m$  до остаточной магнитной индукции  $B_r$ , и это необходимо учитывать при разработке трансформатора. Кроме того, при разработке трансформатора прямоходового преобразователя с размагничивающей обмоткой необходимо обеспечить максимально возможную магнитную связь между размагничивающей обмоткой трансформатора и его первичной обмоткой.

Для однотактных высокочастотных транзисторных преобразователей также предпочтительно использовать марки ферритов, предназначенные для работы в сильных полях. Конфигурация сердечника может быть любой. Могут быть использованы как кольцевые сердечники, так и любые другие, упомянутые ранее.

В однотактном обратномходовом преобразователе с гальванической развязкой (рисунок 1.8) трансформатор всегда работает с подмагничиванием.

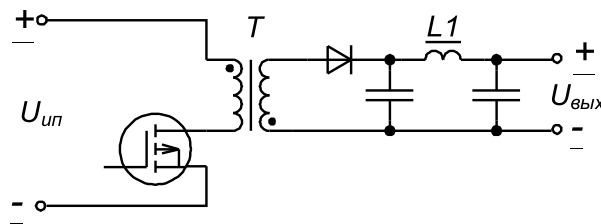


Рис. 1.8 – Однотактный обратномходовый преобразователь с гальванической развязкой



## Выводы

*Трансформатор с подмагничиванием* может быть выполнен либо на разъемном сердечнике из феррита «силовых» марок с немагнитным зазором, либо на кольцевом сердечнике магнитоэлектрическом, либо на сердечнике магнитоэлектрическом E-типа или сердечнике магнитоэлектрическом U-типа. Конфигурация ферритовых сердечников может быть любой, но наличие зазора обязательно.

Следует отметить, что разные конфигурации сердечников приведут к разной индуктивности рассеяния трансформатора.



Трансформаторы на кольцевых магнитоэлектрических сердечниках обладают минимальной индуктивностью рассеяния по сравнению с разъемными сердечниками.



## Выводы

Сердечники дросселей высокочастотных транзисторных преобразователей работают в сильных магнитных полях при большой постоянной составляющей тока. Поэтому, как и трансформатор с подмагничиванием, дроссель должен выполняться либо на разъемном сердечнике из феррита «силовых» марок с немагнитным зазором, либо на магнитоэлектрическом сердечнике.

Дроссели преобразователей, которые используются во втором и последующих звеньях фильтрации, работают при большом уровне тока подмагничивания, но при малом уровне переменной составляющей тока. При этом рабочий размах магнитной индукции в сердечнике невелик и потери в дросселе в основном определяются потерями в обмотке дросселя, а не потерями в сердечнике дросселя. Для таких дросселей могут использоваться ферритовые незамкнутые сердечники (стержневые, типа *DR*), разъемные ферритовые сердечники с немагнитным зазором, а также ферритовые сердечники кольцевой и трубчатой конфигураций (в основном для одновитковых дросселей).



.....  
 Следует отметить, что дроссели на стержневых сердечниках лучше всего держат подмагничивание благодаря практически бесконечному воздушному зазору, но в тоже время обладают и наибольшим полями рассеяния.  
 .....

Примером дросселей на стержневых сердечниках являются отечественные дроссели типа *ДМ*. Дроссели на сердечниках конфигурации *DR* компактнее, но их индуктивность в большей степени зависит от величины тока подмагничивания. Находят применение и сердечники из магнитных материалов High Flux, Kool M<sub>ц</sub> и Iron Powder, причем наиболее подходящим материалом в данном случае будет распыленное железо (Iron Powder).

В сетевых фильтрах применяются дроссели двух видов: дроссели с двумя одинаковыми обмотками, включенными встречно, и дроссели с согласно включенными обмотками (рисунок 1.9).

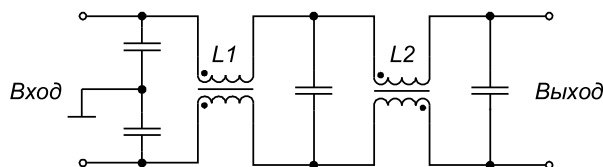


Рис. 1.9 – Сетевой фильтр

Дроссели с обмотками, включенными встречно, служат для подавления синфазных помех (дроссель *L1*). Подмагничивания сердечника дросселя *L1* током частоты питающей сети не происходит, так как токи в обмотках создают поля, компенсирующие друг друга. Для такого дросселя могут быть применены ферритовые сердечники без зазора, причем предпочтительны высокопроницаемые марки ферритов, так как сердечник работает в слабых полях, создаваемых токами помех, и для получения максимально возможной резонансной частоты дросселя желательно получить заданную индуктивность с минимальным числом витков. В условиях отсутствия подмагничивания применение сердечников из магнитоэлектриков в дросселе *L1* нецелесообразно ввиду низкой магнитной проницаемости магнитоэлектриков. Конструктивно дроссель часто выполняется на двухсекционном каркасе с ферритовым сердечником конфигурации *П* или *Ш*, а также кольцевом ферритовом сердечнике с намоткой обмоток на диаметрально противоположных сторонах кольца.



Дроссели с согласно включенными обмотками предназначены для подавления дифференциальных помех в проводах питающей сети (дроссель  $L2$ ) [16]. В дросселе  $L2$  имеет место подмагничивание большим током потребления, действующим с частотой напряжения питающей сети, что эквивалентно подмагничиванию постоянным током. Поэтому для таких дросселей необходимо применять ферритовые сердечники с зазором или сердечники из магнитодиэлектриков. Проницаемость ферритовых сердечников не имеет принципиального значения, так как коэффициент индуктивности конкретного сердечника определяется в основном его геометрическими размерами и величиной немагнитного зазора. Сердечники по переменной составляющей высокой частоты работают в слабых полях, и потери в материале сердечника не имеют большого значения и даже играют положительную роль. Поэтому целесообразно использовать сердечники из распыленного железа (Iron Powder) — кольцевые или конфигурации *Ш*.

## 1.6 Конструкции обмоток магнитных элементов

Основная часть обмотки — виток, который однократно охватывает магнитопровод и в котором при изменении магнитного потока индуцируется электродвижущая

$$\text{сила } e = -\frac{d\Phi}{dt}.$$



.....  
 Под **обмоткой** понимают сумму витков, а электродвижущая сила обмотки с числом витков  $w$  увеличивается в  $w$  раз.  
 .....



.....  
 Тип обмотки магнитного элемента зависит от процесса укладки и закрепления одного или одновременно двух и более проводов на каркасах и сердечниках магнитного элемента (таблица 1.16).  
 .....

Таблица 1.16 – Обмотки магнитных элементов (ГОСТ 20718–75)

Термин	Определение
Однослойная (многослойная) обмотка	Обмотка, все витки которой расположены в один (более одного) слой
Рядовая обмотка	Обмотка, витки которой располагаются в ряд вдоль ее оси с шагом, равным наружному диаметру провода. Примечание. Обмотка может иметь любое число рядов
Произвольная рядовая обмотка	Обмотка, витки которой располагаются вдоль ее оси произвольно в любое число рядов

продолжение на следующей странице

Таблица 1.16 – Продолжение

Термин	Определение
Шаговая обмотка	Однослойная обмотка, витки которой расположены с заданным шагом
Универсальная обмотка	Обмотка, витки которой располагаются под углом к плоскости ее вращения и имеют резкие перегибы у торцов обмотки
Секционированная обмотка	Обмотка, витки которой уложены группами вдоль ее оси
Спиральная обмотка	Обмотка, витки которой уложены в виде плоской спирали
<p>Примечание<sup>1</sup>. Шаг намотки – расстояние между осевыми или образующими линиями провода двух соседних витков.</p> <p>Примечание<sup>2</sup>. Виток обмотки – отрезок провода, расположенный по замкнутому периметру, начало и конец которого смещены по оси или радиусу обмотки на заданное расстояние.</p>	



.....

Для обмоток магнитных элементов в основном применяют медные обмоточные провода с эмалевой изоляцией (таблица 1.17), медные провода с эмалево-волокнутой изоляцией (таблица 1.18) и высокочастотные обмоточные провода (таблица 1.19).

.....

Таблица 1.17 – Медные обмоточные провода с эмалевой изоляцией

Марка провода	Провод
ПЭВ-1	Медный провод с высокопрочной винифлексовой изоляцией
ПЭВ-2	Медный провод с высокопрочной винифлексовой утолщенной изоляцией
ПЭВД	Медный провод с высокопрочной винифлексовой изоляцией, с дополнительным термопластичным (поливинилацетатным) слоем
ПЭВДБ	Медный провод с высокопрочной винифлексовой изоляцией, с дополнительными термопластичными (поливинилацетатным и поливинилбутиральным) слоями
ПЭВЛ	Медный провод с полиуретановой утонченной изоляцией лудящийся
ПЭВТЛ-1	Медный провод с полиуретановой нормальной толщиной изоляции лудящийся
ПЭВТЛ-2	Медный провод с полиуретановой утолщенной изоляцией лудящийся
продолжение на следующей странице	

Таблица 1.17 – Продолжение

<b>Марка провода</b>	<b>Провод</b>
ПЭТ-155	Медный провод с полиэфиримидной изоляцией и температурным индексом 155
ПЭТ-200	Медный провод с полиамидной изоляцией и температурным индексом 200
ПЭТВ-1	Медный провод с полиэфирной изоляцией
ПЭТВ-2	Медный провод с утолщенной полиэфирной изоляцией
ПЭТВ-2-ТС	Медный провод с утолщенной полиэфирной изоляцией на основе полиэфирных смол

Таблица 1.18 – Медные провода с эмалево-волокнуистой изоляцией

<b>Марка провода</b>	<b>Провод</b>
ПЭШО	Медный провод круглого сечения, изолированный лаком, с однослойной обмоткой нитью из натурального шелка
ПЭЛО	Медный провод круглого сечения, изолированный лаком, с однослойной обмоткой полиэфирной нитью
ПЭБО	Медный провод круглого сечения, изолированный лаком, с однослойной обмоткой хлопчатобумажной нитью
ПЭТВЛО	Медный провод круглого сечения, изолированный нагревостойким лаком, с однослойной обмоткой полиэфирной нитью
ПЭТВБД	Медный провод круглого сечения, изолированный нагревостойким лаком, с двухслойной обмоткой хлопчатобумажными нитями
ПЭЛШКО	Медный провод круглого сечения, изолированный лаком, с однослойной обмоткой капроновой нитью
ПЭЛШКД	Медный провод круглого сечения, изолированный лаком, с двухслойной обмоткой капроновыми нитями
ПЭЛБД	Медный провод круглого сечения, изолированный лаком, с двухслойной обмоткой хлопчатобумажными нитями
ПЭВТЛЛО	Медный провод круглого сечения, лудящийся, изолированный полиуретановым лаком, с однослойной обмоткой полиэфирной нитью

Таблица 1.19 – Высокочастотные обмоточные провода

Марка провода	Провод
ЛЭЛ	Провод круглого сечения с жилой, скрученной из медных проволок, изолированных полиэфирным лаком
ЛЭШО	Провод круглого сечения с жилой, скрученной из медных проволок, изолированных лаком на полиуретановой основе, с однослойной обмоткой нитью из натурального шелка
ЛЭШД	Провод круглого сечения с жилой, скрученной из медных проволок, изолированных полиэфирным лаком, с двухслойной обмоткой нитью из натурального шелка
ЛЭЛО	Провод круглого сечения с жилой, скрученной из медных проволок, изолированных лаком на полиуретановой основе, с однослойной обмоткой полиэфирной нитью
ЛЭЛД	Провод круглого сечения с жилой, скрученной из медных проволок, изолированных лаком на полиуретановой основе, с двухслойной обмоткой полиэфирной нитью
ЛЭП	Провод круглого сечения с жилой, скрученной из медных проволок, изолированных лаком на полиуретановой основе
ЛЭПКО	Провод круглого сечения с жилой, скрученной из медных проволок, изолированных лаком на полиуретановой основе, с однослойной обмоткой капроновой нитью
ЛЭПШД	Провод круглого сечения с жилой, скрученной из медных проволок, изолированных лаком на полиуретановой основе, с двухслойной обмоткой нитью из натурального шелка
ЛЭТЛО	Провод круглого сечения с жилой, скрученной из медных проволок, изолированных полиэфирным лаком, в оплетке из полиэфирных нитей, пропитанных полиэфирным лаком
ЛЭВ	Провод круглого сечения с жилой, скрученной из медных проволок, изолированных лаком на основе поливинилацеталевых смол
ЛЭНП	Провод прямоугольного сечения с жилой из проволок, изолированных полиэфиримидным лаком
ПЭМВ	Провод прямоугольного сечения с жилой из эмалированных проволок
ПЭМВО	Провод прямоугольного сечения с жилой из эмалированных проволок в оплетке из хлопчатобумажных нитей

Для изоляции обмоточных проводов с эмалевой изоляцией применяют электроизоляционные лаки, представляющие собой раствор высокомолекулярных пленкообразующих соединений в органических летучих жидкостях.



Номинальные диаметры круглых обмоточных проводов стандартизованы ГОСТ 26615–85 «Провода обмоточные с эмалевой изоляцией» и соответствуют ряду: 0,017; 0,018; 0,020; 0,025; 0,032; 0,040; 0,050; 0,063; 0,071; 0,080; 0,090; 0,100; 0,112; 0,125; 0,140; 0,150; 0,160; 0,170; 0,180; 0,190; 0,200; 0,210; 0,224; 0,236; 0,250; 0,265; 0,280; 0,300; 0,315; 0,335; 0,355; 0,380; 0,400; 0,425; 0,450; 0,475; 0,500; 0,530; 0,560; 0,600; 0,630; 0,670; 0,710; 0,750; 0,800; 0,850; 0,900; 0,950; 1,000; 1,060; 1,120; 1,180; 1,250; 1,320; 1,400; 1,500; 1,600; 1,700; 1,800; 1,900; 2,000; 2,120; 2,240; 2,360; 2,500.

Полная информация о проводах обмоточных с эмалевой изоляцией представлена в таблице А.8.

ГОСТ 26615–85 также регламентирует номинальные размеры сторон  $a$  и  $b$  обмоточных проводов с эмалевой изоляцией прямоугольного сечения.



Обмотки магнитных элементов, за редким исключением, укладывают на намоточных каркасах.

Отдельные виды намоточных каркасов к ферритовым сердечникам представлены в таблице А.9.

## Высокочастотные эффекты в обмотках магнитных элементов

Точное определение значения сопротивления обмоток переменному току является актуальной задачей при проектировании высокочастотных магнитных элементов [32, 41].



При протекании по проводнику тока высокой частоты наблюдается неравномерное распределение плотности тока по сечению проводника: плотность тока максимальна на поверхности проводника и убывает по мере проникновения вглубь проводника. Это явление называется *скин-эффектом*, или *поверхностным эффектом* [24].

В обмотках высокочастотных магнитных элементов потери в обмотке начинают заметно увеличиваться, когда толщина проводника обмотки становится соизмерима с глубиной скин-слоя высокочастотного тока.

Глубина скин-слоя определяется по формуле:

$$\Delta = \sqrt{\frac{2}{\omega \cdot \mu_0 \cdot \sigma}}, \quad (1.18)$$

где  $\mu_0 = 4 \cdot \pi \cdot 10^{-7} \frac{\text{Гн}}{\text{м}}$  — магнитная постоянная;  $\omega$  — круговая частота;  $\sigma$  — проводимость материала проводника обмотки.



.....

**Физический смысл глубины скин-слоя** — это расстояние, на котором плотность тока уменьшается  $e = 2,72$  раз по отношению к значению на поверхности.

.....



.....

Влияние частоты на сопротивление проводников может быть связано не только со скин-эффектом, но и с макроскопической формой проводника.

.....

Сопротивление криволинейного проводника может значительно отличаться от сопротивления прямолинейного проводника при всех прочих равных условиях, особенно, если некоторые участки проводника близко расположены друг к другу и появляется возможность их взаимного влияния друг на друга посредством изменяющихся магнитных полей. Указанное явление называется *эффектом близости* и особенно сильно проявляется в проводах обмоток высокочастотных магнитных элементов электронных устройств.



.....

*Эффект близости имеет тенденцию становиться доминирующим в образовании потерь в обмотках высокочастотных магнитных элементов, особенно когда обмотки многослойные.*

.....

Другими словами, потери вследствие эффекта близости всегда значительно превышают потери из-за вихревых токов, поэтому существенно влияют на перегрев и методику проектирования всех высокочастотных магнитных элементов [41, 42].



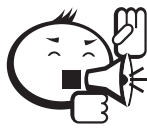
## Выводы

.....

Потери в обмотках высокочастотных магнитных элементов начинают заметно увеличиваться, когда *толщина проводника обмотки становится соизмерима с глубиной скин-слоя высокочастотного тока.*

.....

Теория определения потерь для скин-эффекта и эффекта близости базируется на условии, что магнитное поле параллельно оси обмотки по всей длине. Практически, вблизи концов обмотки возникает дивергенция поля, влияние которой трудно оценить и еще труднее вычислить.



.....  
 Следует отметить, что присутствие в магнитопроводе магнитного элемента сосредоточенного немагнитного зазора (воздушного зазора) сопровождается дополнительными потерями от вихревых токов.  
 .....

Этот эффект имеет тенденцию более сильного проявления в обмотках из медной фольги, чем в обмотках из круглого медного провода того же сечения, так как магнитные поля вблизи немагнитного зазора имеют составляющую, перпендикулярную оси обмотки, а следовательно, и поверхности фольги. Однако в магнитных элементах без воздушного зазора в магнитопроводе обмотки из фольги являются хорошей альтернативой традиционным обмоткам, что связано со сравнительно высоким коэффициентом использования пространства внутри сердечника магнитного элемента и очень низким сопротивлением постоянному току.

## Методы снижения дополнительных потерь в обмотках высокочастотных магнитных элементов



.....  
 Существуют два принципиально разных вида потерь в магнитных элементах: потери в сердечнике и потери в обмотках [32, 33, 40]. Потери в сердечнике обусловлены необратимыми процессами перемагничивания (потери на гистерезис) и возникновением внутри сердечника эдс индукции и вихревых токов (потери на вихревые токи). Причина потерь в обмотках — это сопротивление проводов обмоток, обычно медных.  
 .....

На высоких частотах и (или) высоких уровнях мощности потери в обмотках могут оставаться еще очень высокими даже при оптимальной толщине обмотки.



## Выводы

.....  
 Существует ряд методов проектирования, обеспечивающих дополнительное снижение потерь в проводниках обмоток высокочастотных магнитных элементов с различной эффективностью: *применение провода типа литцендрат; дифференцированная намотка по слоям; применение плоских многожильных обмоток; чередование обмоток; использование нескольких дискретных зазоров, равномерно распределенных вдоль обмотки.*  
 .....

**Применение провода типа литцендрат (высокочастотного обмоточного провода).** Провод литцендрат (нем. *Litzen* — пряди и *Draht* — провод) изготавлива-

ется *сплетением* изолированных медных проводов в жгут так, что положение каждого изолированного провода в жгуте меняется по длине жгута — каждый провод идет снаружи, проходит через центр жгута и выходит снова наружу. Когда отдельный изолированный провод находится вблизи центра жгута, плотность тока, протекающего по нему, весьма мала. Когда же этот проводник выходит на наружную поверхность жгута, плотность тока возрастает. Это усредняет импеданс каждой жилы многожильного провода типа литцендрат, в результате чего в жилах протекают равные токи, что и минимизирует скин-эффект.

Как правило, при проектировании высокочастотных магнитных элементов значения рабочей частоты и тока в обмотке известны. Поскольку главное преимущество литцендрата заключается в уменьшении сопротивления переменному току по сравнению с одножильным проводом эквивалентного сечения, основным параметром, который учитывается при выборе конструкции и сечения провода типа литцендрат, является рабочая частота.

Рекомендуемые диаметры одиночной медной жилы с эмалевой изоляцией (медного обмоточного провода с эмалевой изоляцией) многожильного провода в зависимости от рабочей частоты приведены в таблице 1.20.

Таблица 1.20 – Диаметр одиночной медной жилы многожильного провода

Рабочая частота	Диаметр одиночной медной жилы без изоляции, мм	Рабочая частота	Диаметр одиночной медной жилы без изоляции, мм
$60 \text{ Гц} \leq f \leq 1 \text{ кГц}$	0,375	$50 \text{ кГц} \leq f \leq 100 \text{ кГц}$	0,100
$1 \text{ кГц} \leq f \leq 10 \text{ кГц}$	0,250	$100 \text{ кГц} \leq f \leq 200 \text{ кГц}$	0,080
$10 \text{ кГц} \leq f \leq 20 \text{ кГц}$	0,180	$200 \text{ кГц} \leq f \leq 300 \text{ кГц}$	0,063
$20 \text{ кГц} \leq f \leq 50 \text{ кГц}$	0,125	$350 \text{ кГц} \leq f \leq 850 \text{ кГц}$	0,050

Диаметр  $D$  одиночной медной жилы (с эмалевой изоляцией) многожильного провода типа литцендрат можно определить по формуле [26]:

$$D[\text{мм}] \leq \frac{1}{\sqrt{f}[\text{кГц}]}, \quad (1.19)$$

где  $f$  — рабочая частота тока.



.....  
 Следует отметить, что использование провода литцендрат в высокочастотных магнитных элементах транзисторных преобразователей дает определенное снижение потерь, но *применение провода литцендрат не является универсальным решением для снижения потерь в проводниках обмоток высокочастотных магнитных элементов.*  
 .....





.....  
 Следует отметить также, что в многожильном проводе, сформированном *скручиванием* изолированных проводов, эффекты, вызывающие вихревые токи, меньше, чем в сплошном проводе эквивалентного сечения, но в центральных жилах плотность тока недопустима мала.  
 .....

Основные характеристики и параметры высокочастотных обмоточных проводов представлены в таблицах 1.21–1.23.

Таблица 1.21 – Основные характеристики и параметры высокочастотного обмоточного провода марки ЛЭП

Расчетное сечение жилы, мм <sup>2</sup>	Внутренний проводник (эмалированный провод марки ПЭВТЛ-2)		Наружный диаметр, мм	Расчетная масса, кг/км	Максимальное электрическое сопротивление 1 м жилы при 20°C, Ом
	Число проволок	Номинальный диаметр проволоки, мм			
0,0093	3	0,063	0,17	0,0934	2,05
0,0119	3	0,071	0,19	0,119	1,578
0,0156	5	0,063	0,22	0,156	1,23
0,0317	8	0,071	0,29	0,317	0,592
0,0396	10	0,071	0,33	0,395	0,473
0,0475	12	0,071	0,37	0,475	0,396
0,0633	16	0,071	0,44	0,633	0,303
0,0707	9	0,100	0,46	0,684	0,265
0,0791	20	0,071	0,46	0,799	0,237
0,1100	14	0,100	0,56	1,07	0,167
0,1260	16	0,100	0,6	1,23	0,149
0,1650	21	0,100	0,68	1,61	0,113
0,1880	24	0,100	0,73	1,84	0,099
0,2200	28	0,100	0,79	2,15	0,0876
0,2200	7	0,200	0,71	2,12	0,0809
0,2510	32	0,100	0,84	2,46	0,0766
0,2750	35	0,100	0,85	2,68	0,069
0,3850	49	0,100	1,12	3,8	0,05
0,5500	70	0,100	1,32	5,43	0,035
0,6590	84	0,100	1,44	6,51	0,0292
0,8240	105	0,100	1,62	8,15	0,0234
0,9340	119	0,100	1,68	9,23	0,0206
0,9890	250	0,071	1,94	9,81	0,02

продолжение на следующей странице

Таблица 1.21 – Продолжение

Расчетное сечение жилы, мм <sup>2</sup>	Внутренний проводник (эмалированный провод марки ПЭВТЛ-2)		Наружный диаметр, мм	Расчетная масса, кг/км	Максимальное электрическое сопротивление 1 м жилы при 20°С, Ом
	Число проволок	Номинальный диаметр проволоки, мм			
1,1540	147	0,100	2,04	11,4	0,0167
1,3740	175	0,100	2,23	13,56	0,014

Таблица 1.22 – Основные характеристики и параметры высокочастотного обмоточного провода марки ЛЭПКО

Расчетное сечение жилы, мм <sup>2</sup>	Внутренний проводник (эмалированный провод марки ПЭВТЛ-1)		Наружный диаметр, мм	Расчетная масса, кг/км	Максимальное электрическое сопротивление 1 м жилы при 20°С, Ом
	Число проволок	Номинальный диаметр проволоки, мм			
0,0317	8	0,071	0,36	0,3380	0,5920
0,0396	10	0,071	0,39	0,4160	0,4730
0,0475	12	0,071	0,43	0,4830	0,3960
0,0633	16	0,071	0,47	0,6730	0,3030
0,0791	20	0,071	0,50	0,8280	0,2370
0,0942	12	0,100	0,54	0,9350	0,1960
0,0707	9	0,100	0,52	0,7130	0,2650
0,1100	14	0,100	0,61	1,0900	0,1670
0,1260	16	0,100	0,65	1,2700	0,1490
0,1650	21	0,100	0,72	1,6600	0,1130
0,1880	24	0,100	0,76	1,8900	0,0990
0,2200	28	0,100	0,82	2,1900	0,0876
0,2510	32	0,100	0,88	2,5100	0,0766
0,2750	35	0,100	0,89	2,7400	0,0690
0,3850	49	0,100	1,14	3,8600	0,0500
0,5500	70	0,100	1,34	5,4800	0,0353
0,6590	84	0,100	1,45	6,5600	0,0292
0,8240	105	0,100	1,58	8,1900	0,0234
0,9340	119	0,100	1,70	9,2500	0,0206
0,9890	250	0,071	1,87	9,8200	0,0200
1,3740	175	0,100	2,25	13,600	0,0140

Таблица 1.23 – Основные характеристики и параметры высокочастотного обмоточного провода марки ЛЭПШД

Расчетное сечение жилы, мм <sup>2</sup>	Внутренний проводник (эмалированный провод марки ПЭВТЛ-1)		Наружный диаметр, мм	Расчетная масса, кг/км	Максимальное электрическое сопротивление 1 м жилы при 20°С, Ом
	Число проволок	Номинальный диаметр проволоки, мм			
0,980	500	0,050	1,90	10,60	0,0180
1,960	1000	0,050	2,55	20,80	0,0092
0,0314	16	0,050	0,36	0,371	0,6080
0,0392	20	0,050	0,40	0,456	0,4860

**Дифференцированная намотка по слоям.** В многослойных обмотках доля потерь во внутренних слоях увеличивается с числом витков. Оптимальная толщина слоя – компромиссное решение между потерями от скин-эффекта во внешних слоях обмотки и потерь от вихревых токов во внутренних слоях обмотки. Полные потери можно уменьшить путем изменения толщины провода по слоям.

**Применение плоских обмоток.** Для уменьшения сопротивления обмотки можно использовать более широкие обмотки. Этот подход ограничен только пригодностью в каждом конкретном случае применения.

**Чередование обмоток.** В трансформаторах первичная и вторичная обмотки могут чередоваться, создавая две и более секций, например (П – В) (П – В) или (П – В) (В – П) (П – В), где скобки определяют независимые секции. Это позволяет сделать каждую обмотку в каждой секции оптимальной толщины, а сопротивление уменьшается от числа секций. Количество разбиений и тип чередования выбирается в зависимости от целесообразности.

**Использование нескольких дискретных зазоров равномерно распределенных вдоль обмотки.** Если требуемый воздушный зазор в дросселе и трансформаторе будет находиться вне обмотки, то в обмотке не будет возникать значительных дополнительных потерь. Другая альтернатива – использование нескольких дискретных зазоров, равномерно распределенных вдоль обмотки. Исследования показывают, что дополнительные потери, создаваемые одним зазором, уменьшаются приблизительно пропорционально кубу от числа используемых зазоров. Поэтому даже два или три зазора дадут значительный выигрыш.

Следует отметить, что сопротивление обмоток протеканию переменного тока может быть значительно выше сопротивления протеканию постоянного тока и что эффективное сопротивление обмоток при несинусоидальной форме тока существенно превышает эффективное сопротивление обмоток при синусоидальной форме тока. В общем случае, процедура определения потерь в обмотках при несинусоидальном токе состоит в определении гармонического состава тока и сопротивления обмотки на переменном токе на каждой гармонике. Полные потери есть сумма произведений  $I^2R$  на каждой гармонике, включая нулевую частоту. Тогда

эффективное сопротивление находится как отношение мощности полных потерь к квадрату действующего значения тока. Точных формул для расчета сопротивления по переменному току не существует ввиду большого разнообразия форм тока [41].

## Согласное и встречное включение обмоток

Понимание процессов, происходящих как в простейших, так и в более сложных электромагнитных цепях с магнитным сердечником, невозможно без уяснения связи между реально существующим взаимным расположением проводов обмоток магнитного элемента (способом намотки обмоток) и условным графическим обозначением (УГО) обмоток на схеме.



.....  
 Для реального магнитного элемента по взаимному расположению обмоток и токов в обмотках можно определить направление магнитного потока в сердечнике, применяя известное «правило правой руки» для индукции магнитного поля.  
 .....

Рассмотрим две обмотки, расположенные на одном магнитопроводе, — обмотку с числом витков  $w_1$  и обмотку с числом витков  $w_2$ . Две индуктивно связанные обмотки могут быть расположены согласно или встречно. При согласном расположении двух обмоток *потокосцепления*  $\Psi_1$  и  $\Psi_2$  *совпадают по направлению* (рисунок 1.10, а).

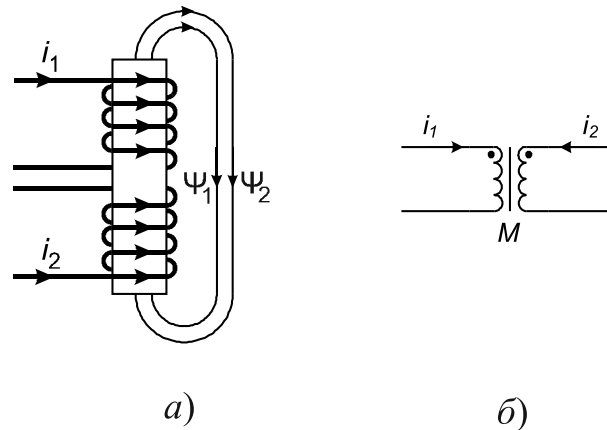


Рис. 1.10 – Согласно расположение двух обмоток с токами:

а) расположение обмоток на магнитопроводе;

б) условное графическое обозначение



.....  
 При встречном расположении двух обмоток *потокосцепления*  $\Psi_1$  и  $\Psi_2$  *направлены навстречу друг другу* (рисунок 1.11, а).  
 .....

Отметим, что это достигнуто только изменением направления тока  $i_2$  в обмотке с числом витков  $w_2$ .

То же самое можно сделать, используя *условное графическое обозначение (УГО) обмоток* на схеме.

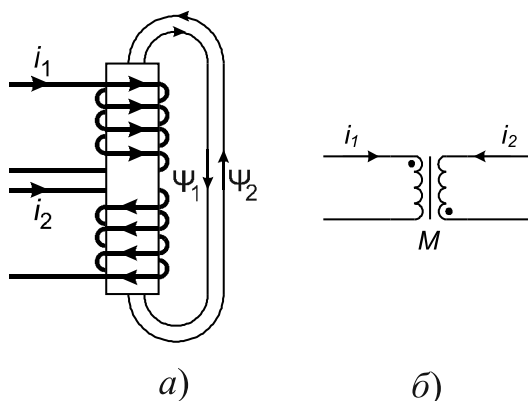


Рис. 1.11 – Встречное расположение двух обмоток с токами:

а) расположение обмоток на магнитопроводе;

б) условное графическое обозначение



.....  
 Любая обмотка имеет два зажима, один из которых условно считают «началом обмотки», а другой зажим – «концом обмотки». На схеме «начало обмотки» обозначают знаком «•». Можно произвольно задаться направлением магнитного поля, создаваемого в сердечнике током, протекающим от начала к концу **одной из обмоток** магнитного элемента. Тогда ток, протекающий от начала к концу **любой другой обмотки** данного сердечника, создает магнитное поле одинакового направления. Зажимы двух обмоток принято называть **одноименными**, если одинаково направленные по отношению к ним токи создают в магнитопроводе одинаково направленные магнитные потоки, в противном случае зажимы называют **разноименными**.  
 .....



## Выводы

.....  
 Другими словами, в случае согласного включения условные положительные направления токов обмоток должны быть *одинаковым образом ориентированы* относительно одноименных зажимов: либо токи должны выходить из одноименных зажимов, либо токи должны входить в одноименные зажимы. В случае встречного включения условные положительные направления токов обмоток должны быть *разным образом ориентированы* относительно одноименных зажимов.  
 .....

Согласное включение двух обмоток отражает схема, представленная на рис. 1.10, б. Встречному включению двух обмоток соответствует схема, представленная на рис. 1.11, б.

При согласном включении двух обмоток электродвижущая сила самоиндукции добавляется к электродвижущей силе взаимной индукции:

$$e^{\text{согл}} = -L_1 \frac{di_1}{dt} - M \frac{di_2}{dt}, \quad (1.20)$$

где  $L_1$  — индуктивность обмотки с числом витков  $w_1$ ;  $M$  — модуль коэффициента взаимной индукции;  $i_1$  — ток в обмотке с числом витков  $w_1$ ;  $i_2$  — ток в обмотке с числом витков  $w_2$ .

При встречном включении двух обмоток электродвижущая сила взаимной индукции вычитается из электродвижущей силы самоиндукции:

$$e^{\text{встр}} = -L_1 \frac{di_1}{dt} + M \frac{di_2}{dt}. \quad (1.21)$$

## 1.7 Геометрические параметры магнитных элементов

### Основные конструктивные исполнения магнитных элементов



По исполнению магнитные элементы представляют собой магнитопровод с размещенными на нем обмотками, которые, в свою очередь, укладывают и закрепляют на намоточном каркасе. Каркас является конструктивной основой для обмоток магнитного элемента и выполняет функцию корпусной изоляции.

К магнитным элементам, в зависимости от типа и функционального назначения, предъявляются различные требования. Эти требования часто носят противоречивый характер, что и объясняет различное конструктивное исполнение даже однотипных магнитных элементов [6, 13, 14, 18, 25, 35, 38, 43–45].



Конструктивное исполнение магнитных элементов определяют геометрические формы сердечников для магнитопроводов магнитных элементов — конструкции магнитопроводов, например сердечники типа *KB, Ш, EF, EI, ETD, EC, EER, PEE, EFD, PQ, PM, CUT, RM, POT* для магнитных элементов *броневое* исполнения; сердечники типа *П, ПП, ППК, UU* для *стержневых* конструкций магнитных элементов; сердечники типа *О, R* для магнитных элементов *тороидального* исполнения (рисунок 1.12–1.16). В электронной технике находят применение и другие конструктивные исполнения магнитных элементов, но броневые, стержневые и тороидальные исполнения получили наибольшее распространение.



## Выводы

Броневые магнитные элементы просты и технологичны в изготовлении, в сравнении с другими конструктивными исполнениями обладают наименьшими удельными значениями массы, объема и стоимости. Однако броневые конструкции имеют значительную индуктивность рассеяния и собственную емкость, большую чувствительность к внешним воздействиям, малую степень симметрии обмоток и относительно большой расход провода [7].

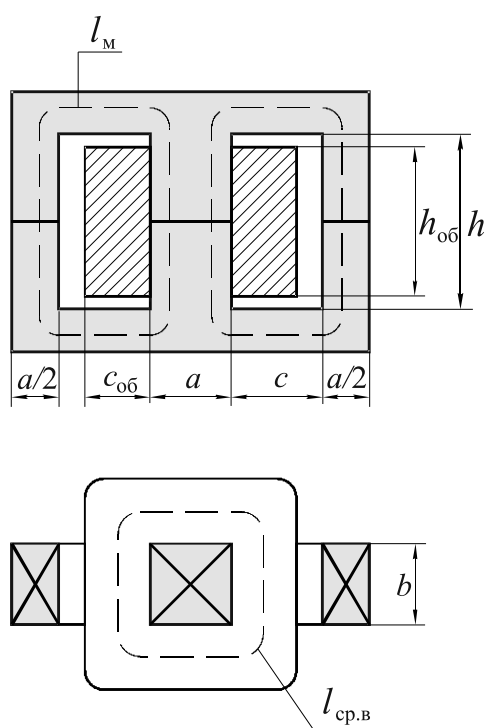


Рис. 1.12 – Геометрические показатели магнитных элементов броневой конструкции с неполным заполнением окна

Использование сердечников типа *II*, *III*, *IIIK*, *UU* в стержневых магнитных элементах, у которых обмотки разделены (располагаются на каждом стержне), уменьшает индуктивность рассеяния магнитного элемента и поверхностный эффект в проводах обмотки. Другие достоинства: большая поверхность охлаждения обмоток и меньшая чувствительность к внешним магнитным полям (электродвижущие силы помех, наводимые в обмотках, расположенных на разных стержнях, имеют противоположные знаки, а потому взаимно уничтожаются). По этой же причине внешнее магнитное поле, создаваемое стержневым магнитным элементом, слабее, чем у броневых магнитных элементов.

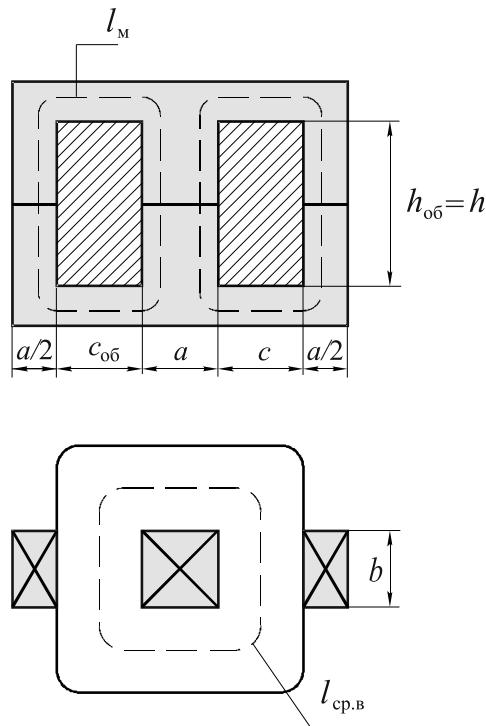


Рис. 1.13 – Геометрические показатели магнитных элементов броневого конструкции с полным заполнением окна



## Выводы

Тороидальное исполнение магнитного элемента применяется в тех случаях, когда требуется, чтобы магнитный элемент имел минимальную индуктивность рассеяния.

Основной недостаток магнитного элемента тороидального исполнения — худшая технологичность.



В магнитных элементах броневого и стержневой конструкций с принудительным воздушным охлаждением целесообразно использовать конструкции с неполным заполнением окна — рекомендуется примерно 35% площади окна оставлять для каналов охлаждения [29].

Это увеличивает поверхность охлаждения магнитного элемента и позволяет увеличить мощность магнитного элемента. При естественном охлаждении эффект теплоотдачи через воздушные каналы начинается при ширине каналов более (12–15) мм, когда возможна конвекция.



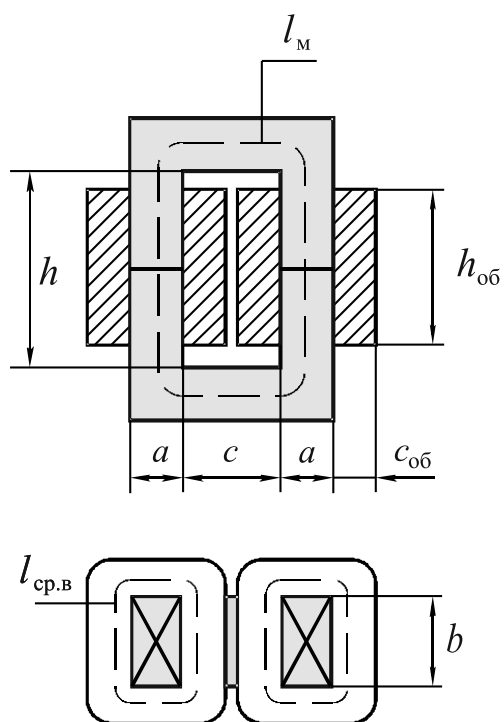


Рис. 1.14 – Геометрические показатели магнитных элементов стержневой конструкции с неполным заполнением окна

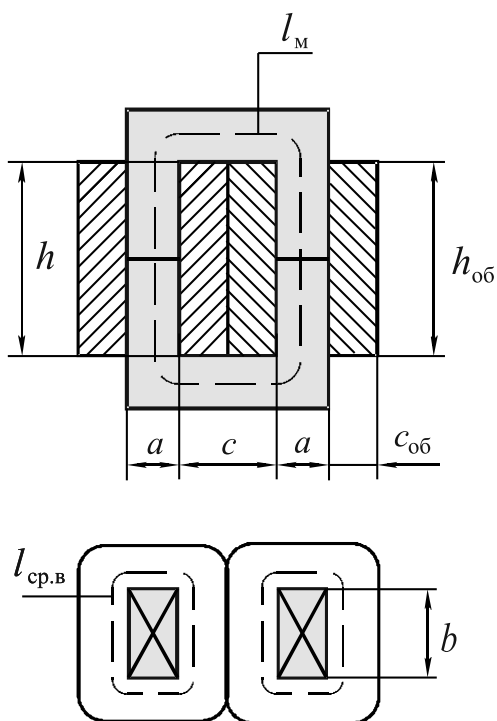


Рис. 1.15 – Геометрические показатели магнитных элементов стержневой конструкции с полным заполнением окна

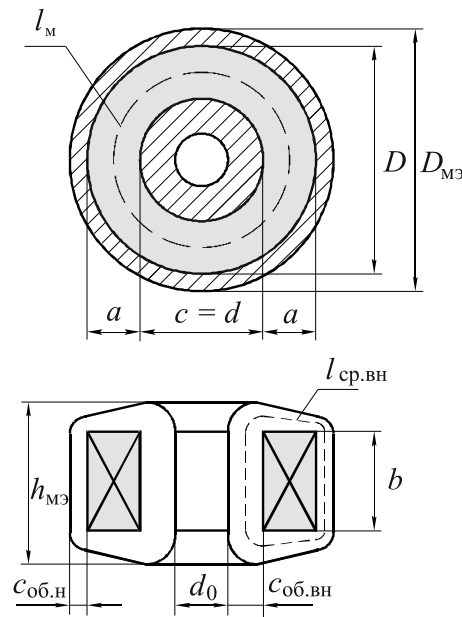


Рис. 1.16 – Геометрические показатели магнитных элементов тороидальной конструкции

Существует множество вариантов расположения обмоток на магнитопроводе, их конструктивного исполнения и схем соединения. Особенно большие возможности дает стержневая конструкция трансформатора. На рис. 1.17 представлены наиболее типичные схемы соединения обмоток для стержневых трансформаторов в предположении, что обмотки имеют коаксиальную конструкцию:

- первичная (1) и вторичная (2) обмотки располагаются на одном стержне (3) (рис. 1.17, а);
- первичная и вторичная обмотки разделены на половины, каждая пара половин расположена на одном стержне и половины соединены между собой последовательно (рис. 1.17, б);
- первичная обмотка состоит из двух половин, расположенных на разных стержнях и соединенных параллельно, а вторичная обмотка также состоит из двух половин расположенных на разных стержнях, но соединенных последовательно (рис. 1.17, в);
- первичная и вторичная обмотки состоят из двух половин, расположенных на разных стержнях и соединенных параллельно (рис. 1.17, г);
- первичная обмотка расположена на одном стержне, а вторичная разделена на две половины, которые расположены на разных стержнях и соединены последовательно (рис. 1.17, д);
- первичная и вторичная обмотки расположены на разных стержнях магнитопровода (рис. 1.17, е).

Одним из параметров, определяющих качество работы магнитного элемента, например трансформатора, является индуктивность рассеяния  $L_s$ . Для приведенных схем соединения и расположения обмоток трансформатора стержневой конструкции установлено следующее соотношение [7]:

$$L_{Se} > L_{Sд} > L_{Sa} > L_{Sб} = L_{Sв} = L_{Sr} = 0,5L_{Sa}, \quad (1.22)$$

где буквы в индексах индуктивностей рассеяния соответствуют вариантам схем соединения и расположения обмоток, представленных на рис. 1.17.

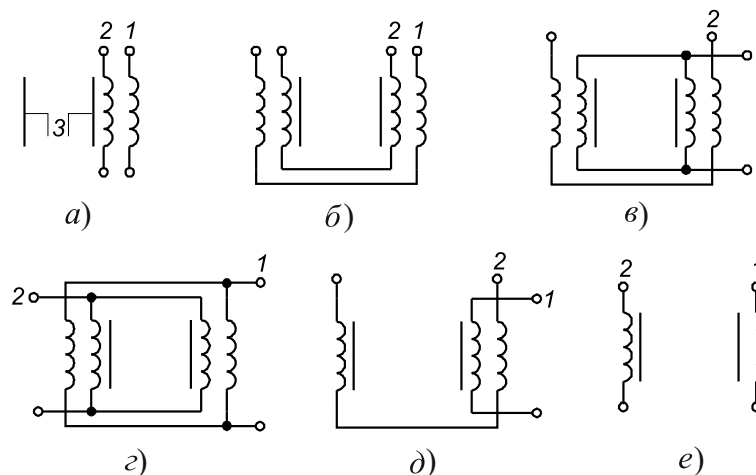


Рис. 1.17 – Варианты схем соединения и расположения обмоток трансформатора стержневой конструкции: 1 – первичная обмотка; 2 – вторичная обмотка; 3 – стержни магнитопровода

## Геометрические параметры магнитных элементов



.....  
*К геометрическим параметрам магнитных элементов относятся площадь поперечного сечения магнитопровода ( $S_M$ ), площадь окна магнитопровода ( $S_{ок}$ ), длина средней силовой линии магнитной индукции в магнитопровode ( $\ell_M$ ), средняя длина одного витка обмотки ( $\ell_{ср.в}$ ), объем магнитопровода ( $V_M$ ), объем обмотки ( $V_{об}$ ), поверхность охлаждения магнитопровода  $\Pi_M$ , поверхность охлаждения обмотки  $\Pi_{об}$ .*  
 .....

Эти геометрические показатели входят в электромагнитные соотношения, позволяющие определить оптимальное значение рабочей магнитной индукции, при которой магнитный элемент имеет наилучшие массогабаритные показатели, число витков обмотки, плотность тока в обмотках и сечение провода, температуру перегрева и другие.

В технической литературе чаще всего принимают следующие обозначения линейных размеров магнитопроводов (рис. 1.12–1.16):  $a$  – ширина сердечника;  $b$  – толщина сердечника;  $h$  – высота окна магнитопровода;  $c$  – ширина окна магнитопровода;  $h_{об}$  – высота обмотки;  $c_{об}$  – толщина обмотки.

Формулы для определения основных геометрических показателей магнитных элементов броневой, стержневой и тороидальной конструкций магнитных элементов представлены в таблицах 1.24–1.26 [29].

Таблица 1.24 – Формулы для геометрических показателей магнитных элементов броневой конструкции

Геометрические показатели	Тип конструкции	
	Броневая с неполным заполнением окна	Броневая с полным заполнением окна
Длина средней силовой линии магнитной индукции в магнитопроводе, $\ell_M$	$2\left(h + c + \frac{\pi a}{4}\right)$	$2\left(h + c + \frac{\pi a}{4}\right)$
Поверхность охлаждения магнитопровода, $P_M$	$4\left(\frac{a}{2} + b\right)(\ell_M - h_{об})$	$2(a + b)(\ell_M - h)$
Средняя длина одного витка обмотки, $\ell_{ср.в}$	$2\left(a + b + \frac{\pi}{2}c_{об}\right)$	$2\left(a + b + \frac{\pi}{2}c_{об}\right)$
Поверхность охлаждения обмотки, $P_{об}$	$(2c_{об} + h_{об}) \cdot \ell_{ср.в}$	$(2c + h)(\ell_{ср.в} - 2b)$
Толщина обмотки, $c_{об}$	$0,8c$	$c$
Высота обмотки, $h_{об}$	$0,8h$	$h$

Таблица 1.25 – Формулы для геометрических показателей магнитных элементов стержневой конструкции

Геометрические показатели	Тип конструкции	
	Стержневая с неполным заполнением окна	Стержневая с полным заполнением окна
Длина средней силовой линии магнитной индукции в магнитопроводе, $\ell_M$	$2\left(h + c + \frac{\pi a}{2}\right)$	$2\left(h + c + \frac{\pi a}{2}\right)$
Поверхность охлаждения магнитопровода, $P_M$	$2(a + b)(\ell_M - 2h_{об})$	$2\left(a + \frac{b}{2}\right)(\ell_M - 2h)$
Средняя длина одного витка обмотки, $\ell_{ср.в}$	$2\left(a + b + \frac{\pi}{2}c_{об}\right)$	$2\left(a + b + \frac{\pi}{2}c_{об}\right)$
Поверхность охлаждения обмотки, $P_{об}$	$2(2c_{об} + h_{об}) \cdot \ell_{ср.в}$	$2(c + h)(\ell_{ср.в} - b)$
Толщина обмотки, $c_{об}$	$0,4c$	$0,5c$
Высота обмотки, $h_{об}$	$0,8h$	$h$

Таблица 1.26 – Формулы для геометрических показателей магнитных элементов тороидальной конструкции

Геометрические показатели	Тип конструкции	
	Тороидальная с неполным заполнением окна	Тороидальная с полным заполнением окна
Длина средней силовой линии магнитной индукции в магнитопроводе, $\ell_M$	$\pi(a + c)$	$\pi(a + c)$
Поверхность охлаждения магнитопровода, $P_M$	0	0
Средняя длина одного витка обмотки, $\ell_{ср.в}$	$2(a + b + 0,5c)$	$2(a + b + 0,5c)$
Поверхность охлаждения обмотки, $P_{об}$	$2(2c_{об} + h_{об}) \cdot \ell_{ср.в}$	$2(c + h)(\ell_{ср.в} - b)$
Толщина обмотки наружная, $c_{об.н}$	$0,1c$	$0,1c$
Толщина обмотки внутренняя, $c_{об.вн}$	$0,3c$	$0,3c$
Толщина обмотки, $c_{об}$	$\frac{1}{2}(c_{об.н} + c_{об.вн}) = 0,2c$	$\frac{1}{2}(c_{об.н} + c_{об.вн}) = 0,2c$

Для упрощения сравнения между собой различных вариантов исполнения магнитных элементов целесообразно их эксплуатационные показатели выразить через один общий параметр. В качестве такого параметра удобно использовать коэффициент заполнения обмоткой окна магнитопроводов магнитных элементов:

$$k_{ок} = \frac{S_{об}}{S_{ок}}, \quad (1.23)$$

где  $S_{об}$  — площадь окна магнитопровода, занятая обмоткой;  $S_{ок}$  — площадь окна магнитопровода.

Рассмотрим поперечное сечение магнитного элемента тороидальной конструкции (рис. 1.16). Для рассматриваемого исполнения магнитного элемента определим выражения, связывающие объем магнитного элемента  $V_{мэ}$ , площадь поверхности охлаждения магнитного элемента  $S_{мэ}$ , среднюю длину одного витка обмотки  $\ell_{ср.в}$  и удельную расчетную мощность магнитного элемента  $P_p^*$  с геометрическими размерами сердечника ( $D, d, b$ ) и коэффициентом заполнения окна магнитопровода обмоткой ( $k_{ок}$ ):

- средняя длина одного витка обмотки

$$\ell_{ср.в} = D - d + 2b + 2c_{об.вн} + 2c_{об.н} = 2b + \sqrt{D^2 + k_{ок}d^2} - d\sqrt{1 - k_{ок}}; \quad (1.24)$$

- габаритный объем магнитного элемента

$$V_{мэ} = \frac{\pi}{4} D_{мэ}^2 h_{мэ} = \frac{\pi}{4} (D^2 + k_{ок}d^2) \cdot \left[ b + d \left( 1 - \sqrt{1 - k_{ок}} \right) \right]; \quad (1.25)$$

- площадь поверхности охлаждения

$$S_{\text{мэ}} = \pi \left[ (b + \sqrt{D^2 + k_{\text{ок}} d^2} - D) \cdot \sqrt{D^2 + k_{\text{ок}} d^2} + \frac{1}{2} (D^2 + 2k_{\text{ок}} d^2 - d^2) \right]. \quad (1.26)$$



## Выводы

Из выражений (1.24)–(1.26) следует, что габаритный объем магнитного элемента  $V_{\text{мэ}}$ , средняя длина одного витка обмотки  $\ell_{\text{ср.в}}$ , площадь поверхности охлаждения  $S_{\text{мэ}}$  увеличиваются с увеличением коэффициента  $k_{\text{ок}}$  при выполнении магнитного элемента на сердечнике одного типоразмера, а также увеличиваются при увеличении типоразмера сердечника. По технологическим соображениям в низковольтных магнитных элементах принимают  $k_{\text{об}} \leq 0,7$ , а в высоковольтных —  $k_{\text{об}} \leq 0,5$ .

Максимальная рассеиваемая мощность магнитного элемента при заданном перегреве определяется выражением:

$$P_{\text{макс}} = \frac{\alpha}{1,4} (T_{\text{макс}} - T) \cdot S_{\text{мэ}} = \frac{\pi \alpha}{1,4} (T_{\text{макс}} - T) \times \left[ (b + \sqrt{D^2 + k_{\text{ок}} d^2} - D) \cdot \sqrt{D^2 + k_{\text{ок}} d^2} + \frac{1}{2} (D^2 + 2k_{\text{ок}} d^2 - d^2) \right], \quad (1.27)$$

где  $T_{\text{макс}}$  — температура магнитного элемента;  $T$  — температура окружающей среды;  $\alpha$  — коэффициент теплоотдачи, показывающий, сколько Вт мощности рассеивается в окружающую среду с поверхности площадью  $1 \text{ м}^2$  при нагреве на  $1^\circ\text{C}$ .

Эмпирический коэффициент 1,4 учитывает неравномерность нагрева обмоток магнитного элемента тороидальной конструкции — внутренние слои обмотки, расположенные ближе к поверхности сердечника, нагреты сильнее внешних слоев обмотки.



Коэффициент теплоотдачи для магнитных элементов тороидальной конструкции принимают  $(1 \dots 1,8) \cdot 10^{-3} \frac{\text{Вт}}{\text{см}^2 \cdot \text{град}}$ .

Для магнитных элементов с другой конфигурацией сердечников подобные соотношения также можно получить.



## Контрольные вопросы по главе 1

1. На каких законах базируются теория и расчет магнитных элементов?
2. Что следует из формулы  $H = \frac{F}{\ell} = \frac{w \cdot i}{\ell}$ ?
3. Сформулируйте связь между средней электродвижущей силой, наведенной в контуре за время перемагничивания, с потокосцеплением этого контура за время перемагничивания.
4. Как должна изменяться магнитная индукция в магнитопроводе магнитного элемента для уравнивания напряжения, изменяющегося по закону синусоидальной функции?
5. Как зависит величина коэффициента заполнения сталью от толщины ленты?
6. Дайте характеристику геометрических размеров ленточного магнитопровода стержневой конструкции типа ПЛМ.
7. Для какого конструктивного исполнения магнитных элементов предназначены ферритовые сердечники типа П, ПП, ППК, UU?
8. Перечислите методы снижения дополнительных потерь в обмотках высокочастотных магнитных элементов.
9. В каком случае зажимы двух обмоток принято называть одноименными?
10. Как направлены токи обмоток в случае согласного включения?

---

## Глава 2

# ДРОССЕЛИ

---



.....  
*В соответствии с установленной терминологией **дресселями** называют статические электромагнитные устройства, используемые, как правило, в качестве индуктивных сопротивлений.*  
.....

К числу основных видов дресселей относятся *дрессели переменного тока*, которые часто называют катушками индуктивности, *сглаживающие дрессели* и *дрессели насыщения*.



.....  
Дрессель переменного тока отличается от трансформатора только тем, что имеет одну обмотку и, как правило, имеет немагнитный зазор в магнитопроводе.  
.....



## Выводы

.....

Если ток обмотки дресселя кроме переменной составляющей имеет постоянную составляющую, то такие дрессели называют сглаживающими.  
.....



## 2.1 Сглаживающие дроссели



.....  
*Сглаживающие дроссели* — компоненты преобразователей, предназначенные для уменьшения переменной составляющей напряжения или тока на входе или выходе преобразователя.  
 .....



.....  
 Особенностью сглаживающего дросселя является присутствие в токе обмотки дросселя как переменной, так и постоянной составляющей одновременно.  
 .....



### Выводы

.....  
 Во избежание магнитного насыщения под действием постоянной составляющей тока сердечник сглаживающего дросселя выполняется с немагнитным зазором, величина которого выбирается такой, чтобы получить максимальную индуктивность дросселя.  
 .....

При оптимальном зазоре  $\delta_{\text{опт}}$ , когда индуктивность дросселя максимальная, наилучшим образом используются магнитные свойства сердечника, то есть сумма постоянной составляющей и амплитуда переменной составляющей магнитной индукции равна индукции насыщения:  $B_m + B_{\sim} = B_S$ . При выборе зазора  $\delta < \delta_{\text{опт}}$  происходит уменьшение индуктивности дросселя вследствие насыщения материала сердечника. При выборе зазора  $\delta > \delta_{\text{опт}}$  также происходит уменьшение индуктивности дросселя вследствие снижения эквивалентной магнитной проницаемости.

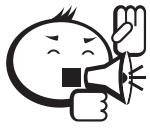


### Выводы

.....  
 Таким образом, оптимальные размеры дросселя получаются при введении в магнитопровод оптимального немагнитного зазора  $\delta_{\text{опт}}$ .  
 .....



.....  
 Подбор такого зазора, при котором дроссель обладает наибольшей индуктивностью, наибольшей добротностью и наименьшим объемом при заданной энергоемкости, называют **оптимизацией немагнитного зазора**.  
 .....



.....  
 Для сглаживающих дросселей часто выбираются кольцевые ферритовые сердечники с зазором, а также порошковые сердечники, отличающиеся низкой стоимостью [1, 34, 37]. Находят применение броневые и стержневые типы дросселей с дискретным зазором [41].  
 .....



.....  
 Задачей конструктивного расчета дросселей является определение основных геометрических размеров магнитопровода, числа витков обмотки, сечения проводов обмоток и типа проводов, а также величины воздушного зазора с учетом закона изменения тока дросселя  $i(t)$ .  
 .....

Исходными данными для расчета дросселя являются:  $L$  — индуктивность дросселя; закон изменения тока  $i(t)$ ; амплитуда пульсаций тока  $\Delta I$ ; частота пульсаций; перегрев  $\Delta T$ .



.....  
 Основным требованием для расчета дросселей является получение заданной индуктивности намагничивания при заданном токе [26].  
 .....

## Параметры дросселя

Основным параметром дросселя является индуктивность. Известно, что величина магнитной индукции (плотность магнитного потока) в любой точке магнитного поля прямо пропорциональна силе тока  $i$  в обмотке с числом витков  $w$ . Поэтому и магнитный поток  $\Psi$ , пронизывающий витки обмотки, пропорционален току:  $\Psi = L \cdot i$ . Коэффициент пропорциональности  $L$  называется коэффициентом самоиндукции, или индуктивностью дросселя.

Известно также, что индуктивность дросселя зависит от формы и размеров обмотки, а также от магнитных свойств магнитопровода дросселя:

$$L = \frac{\Psi}{i} = \frac{w \cdot \Phi}{i} = \frac{w}{i} \cdot \frac{wi}{R_M} = \frac{w^2}{R_M}, \quad (2.1)$$

где  $R_M = k \frac{\ell_M}{\mu \cdot S_M}$  — магнитное сопротивление;  $w$  — число витков;  $\ell_M$  — длина средней линии магнитопровода;  $S_M$  — сечение магнитопровода.

Если обмотка дросселя намотана на магнитопроводе без зазора (или с малым зазором), то  $k = 1$  и тогда:

$$L = \frac{w^2}{R_M} = \mu \frac{w^2 S_M}{\ell_M}. \quad (2.2)$$

Различают статическую индуктивность  $L_{ст} = \frac{\Psi}{i}$  и динамическую индуктивность  $L_{д} = \frac{d\Psi}{di}$ . Для дросселя с магнитопроводом статическая индуктивность  $L_{ст}$  и динамическая индуктивность  $L_{д}$  определяются по формуле (2.2) при подстановке в качестве магнитной проницаемости  $\mu_{ст}$  и  $\mu_{д}$  соответственно. Для дросселя без магнитопровода  $L_{ст} = L_{д}$ .

Кроме индуктивности, дроссель обладает емкостью. Эквивалентная емкость дросселя (рис. 2.1) обусловлена емкостью обмотки относительно магнитопровода и относительно корпуса, емкостями между отдельными слоями обмотки и емкостями между витками.

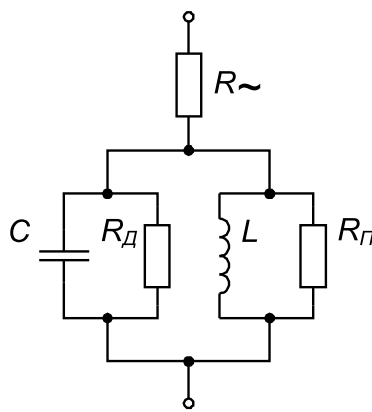


Рис. 2.1 – Эквивалентная схема дросселя



При высокой частоте периодического воздействия в магнитопроводе дросселя возникают значительные потери мощности  $P_M$ .

В эквивалентной схеме дросселя эти потери учитываются сопротивлением  $R_{п} = \frac{U^2}{P_M}$ , где  $U$  — действующее значение напряжения на дросселе.



При высокой частоте в проводах обмотки дросселя имеет место скин-эффект: сечение провода уменьшается, сопротивление обмотки увеличивается (сопротивление обмотки с учетом добавочных потерь на эквивалентной схеме дросселя обозначено  $R_{\sim}$ ), а индуктивность дросселя уменьшается.

Энергия, которую может накопить дроссель в любой момент времени  $W_M = \frac{Li^2(t)}{2}$ , ее максимальное значение  $W_{M \max} = \frac{LI_m^2}{2} = LI^2$ , где  $I_m$  — амплитудное, а  $I$  — эффективное значение переменного тока обмотки дросселя за время его действия.



.....  
 Величину  $LI^2$  называют *энергоемкостью дросселя*.  
 .....

Если по обмотке дросселя протекает ток, имеющий переменную  $I_{\sim}$  и постоянную  $I_{=}$  составляющую, то энергоемкость дросселя определяют по формуле:

$$W = L(I_{=}^2 + I_{\sim}^2). \quad (2.3)$$



.....  
 Под *добротностью дросселя* понимают отношение реактивной энергии, запасенной в дросселе, к энергии потерь или отношение реактивной составляющей полного сопротивления дросселя к активной его части.  
 .....

Добротность дросселя определяется выражением:

$$Q = Q_{об} \left[ (1 - \omega^2 LC) + \frac{1}{1 - \omega^2 LC} \left( \frac{1}{Q_M} + \frac{1}{Q_D} \right) \cdot \left( Q_{об} + \frac{1}{Q_M} + \frac{1}{Q_D} \right) \right]^{-1},$$

где  $Q_{об} = \frac{\omega L}{R}$  — добротность обмотки;  $Q_M = \frac{R_{п}}{\omega L}$  — добротность магнитопровода;  $Q_D = \frac{R_D}{\omega L}$  — добротность диэлектрика изоляции;  $C$  — собственная емкость дросселя.

Учитывая, что признаком правильного проектирования дросселя является условие  $\omega^2 LC \gg 1$  (рабочая частота должна быть значительно ниже частоты собственного резонанса, в противном случае не будет обеспечена заданная индуктивность), а также пренебрегая слагаемыми второго порядка малости  $\frac{1}{Q_{об} Q_M^2}$ ,  $\frac{1}{Q_{об} Q_D^2}$  и учитывая, что  $Q_D \gg Q_{об}$  и  $Q_D \gg Q_M$ , получаем:

$$Q = \left( \frac{1}{Q_{об}} + \frac{1}{Q_M} + \frac{1}{Q_D} \right)^{-1} \approx \left( \frac{1}{Q_{об}} + \frac{1}{Q_M} \right)^{-1}. \quad (2.4)$$

## Немагнитный зазор в магнитопроводе дросселя



.....  
 Немагнитный зазор в магнитопровод дросселя вводится с целью [7]:  
 .....

- приближения нелинейной вебер-амперной характеристики магнитопровода к линейной характеристике;
  - уменьшения объема магнитопровода дросселя;
  - улучшения добротности дросселя.
- .....

Введение в магнитопровод дросселя немагнитного зазора уменьшает намагничивающее влияние постоянной составляющей тока и позволяет изготовить дроссель с малой индуктивностью, но со значительной величиной тока в обмотке.



При наличии немагнитного зазора уменьшается магнитная индукция в материале магнитопровода при заданной напряженности магнитного поля, что приводит к снижению магнитной проницаемости  $\mu$  материала магнитопровода и уменьшению индуктивности  $L$  дросселя.

Это целесообразно показать на числовом примере. Определим изменение индуктивности дросселя, выполненного на кольцевом сердечнике из феррита марки 1000НМ, при напряженности магнитного поля  $H = 10 \frac{\text{А}}{\text{М}}$ , если в сердечнике сделать немагнитный зазор  $\delta = 0,01 \cdot 10^{-3}$  м. Средний диаметр сердечника —  $D_{\text{ср}} = 40 \cdot 10^{-3}$  м.

В соответствии с законом полного тока: в отсутствие немагнитного зазора —  $H \cdot \ell_{\text{ср}} = I \cdot w$ , а при наличии немагнитного зазора —  $H_{\text{М}} \cdot \ell_{\text{М}} + H_{\delta} \cdot \delta = w \cdot I$ , где  $H$  — напряженность магнитного поля, создаваемого током силой  $I$ , протекающим по обмотке дросселя с числом витков  $w$ ;  $H_{\text{М}}$  — напряженность магнитного поля в магнитопроводе;  $H_{\delta}$  — напряженность магнитного поля в зазоре;  $\ell_{\text{ср}} = \pi \cdot D_{\text{ср}}$  — длина средней силовой линии магнитного поля в магнитопроводе без зазора;  $\ell_{\text{М}}$  — длина средней силовой линии магнитного поля в материале магнитопровода с зазором;  $\delta$  — длина немагнитного зазора.

$$\text{Тогда } H \cdot \ell_{\text{ср}} = H_{\text{М}} \cdot \ell_{\text{М}} + H_{\delta} \cdot \delta, \text{ откуда } H = \frac{H_{\text{М}} \cdot \ell_{\text{М}}}{\ell_{\text{ср}}} + \frac{H_{\delta} \cdot \delta}{\ell_{\text{ср}}}.$$

Учитывая, что напряженность  $H_{\delta}$  магнитного поля в зазоре связана с индукцией  $B$  магнитного поля соотношением  $H_{\delta} = \frac{B}{\mu_0}$ , выражение для напряженности магнитного поля, создаваемого током силой  $I$ , представим в виде:

$$H = \frac{H_{\text{М}} \cdot \ell_{\text{М}}}{\ell_{\text{ср}}} + \frac{B \cdot \delta}{\mu_0 \cdot \ell_{\text{ср}}},$$

где  $\mu_0 = 4\pi \cdot 10^{-7} \frac{\text{Гн}}{\text{М}}$  — магнитная постоянная.

Так как при наличии в магнитопроводе немагнитного зазора  $\ell_{\text{ср}} = \ell_{\text{М}} + \delta$ , то  $\ell_{\text{М}} = \ell_{\text{ср}} - \delta$ .

$$\text{Тогда } H = \frac{H_{\text{М}}}{\ell_{\text{ср}}} \cdot (\ell_{\text{ср}} - \delta) + \frac{B \cdot \delta}{\mu_0 \cdot \ell_{\text{ср}}} = H_{\text{М}} - \frac{H_{\text{М}} \cdot \delta}{\ell_{\text{ср}}} + \frac{B \cdot \delta}{\mu_0 \cdot \ell_{\text{ср}}}.$$

Поскольку  $\delta \ll \ell_{\text{М}}$ , то  $H \approx H_{\text{М}} + \frac{B \cdot \delta}{\mu_0 \cdot \ell_{\text{ср}}}$ .



## Выводы

Таким образом, для магнитопровода с немагнитным зазором при каждом выбранном значении магнитной индукции  $B$  напряженность  $H$  внешнего магнитного поля возрастает на величину  $\frac{B \cdot \delta}{\mu_0 \cdot \ell_{\text{ср}}}$ , а это значит, что при наличии немагнитного зазора уменьшается магнитная индукция в материале магнитопровода при заданной напряженности магнитного поля, что приводит к снижению магнитной проницаемости  $\mu$  материала магнитопровода.

Индуктивность дросселя определяется выражением:

$$L = \frac{\mu_0 \cdot \mu \cdot w^2 \cdot S}{\ell},$$

где  $\mu$  — магнитная проницаемость материала магнитопровода;  $w$  — число витков;  $S$  — площадь поперечного сечения дросселя;  $\ell$  — средняя длина силовой линии магнитной индукции внутри кольцевого магнитопровода.

Тогда  $\frac{L_1}{L_2} = \frac{\mu_0 \cdot \mu_1 \cdot w^2 \cdot S}{\ell} \cdot \left( \frac{\mu_0 \cdot \mu_2 \cdot w^2 \cdot S}{\ell} \right)^{-1} = \frac{\mu_1}{\mu_2}$ , где  $L_1$  — индуктивность дросселя, выполненного на магнитопроводе без зазора;  $L_2$  — индуктивность дросселя, выполненного на магнитопроводе с зазором;  $\mu_1$  — магнитная проницаемость магнитопровода без зазора;  $\mu_2$  — магнитная проницаемость магнитопровода с немагнитным зазором.

Определим магнитную проницаемость  $\mu_1 = \frac{B}{\mu_0 \cdot H}$  магнитопровода без зазора.

Из кривой намагничивания  $B = f(H)$  феррита марки 10000НМ при напряженности магнитного поля  $H = 10 \frac{\text{А}}{\text{м}}$  определяем, что индукция магнитного поля

$$B = 0,22 \text{ Тл. Тогда } \mu_1 = \frac{B}{\mu_0 \cdot H} = \frac{0,22}{4 \cdot 3,14 \cdot 10^{-7} \cdot 10} = 17,516 \cdot 10^3.$$

Определим значение напряженности магнитного поля в магнитопроводе с зазором при магнитной индукции  $B = 0,22$  Тл:

$$H \approx H_M + \frac{B \cdot \delta}{\mu_0 \cdot \pi \cdot D_{\text{ср}}} \approx 10 + \frac{0,22 \cdot 0,01 \cdot 10^{-3}}{4 \cdot 3,14 \cdot 10^{-7} \cdot 3,14 \cdot 40 \cdot 10^{-3}} = 23,95 \frac{\text{А}}{\text{м}}.$$

Учитывая, что  $B = \mu_0 \cdot \mu_2 \cdot H$ , находим магнитную проницаемость  $\mu_2$  магнитопровода с зазором:

$$\mu_2 = \frac{B}{\mu_0 \cdot H} = \frac{0,22}{4 \cdot 3,14 \cdot 10^{-7} \cdot 23,95} = 7,314 \cdot 10^3.$$



## Выводы

Таким образом,  $\frac{L_1}{L_2} = \frac{\mu_1}{\mu_2} = \frac{17,516 \cdot 10^3}{7,314 \cdot 10^3} = 2,39$ , то есть: даже небольшой немагнитный промежуток (зазор) в магнитопроводе из ферромагнетика существенно снижает индуктивность катушки.

Немагнитный зазор гарантирует линейную зависимость магнитной проницаемости дросселя от тока в его обмотке и напряженности магнитного поля  $H$  при токе  $I_2 \gg I_1$  (рисунок 2.2).

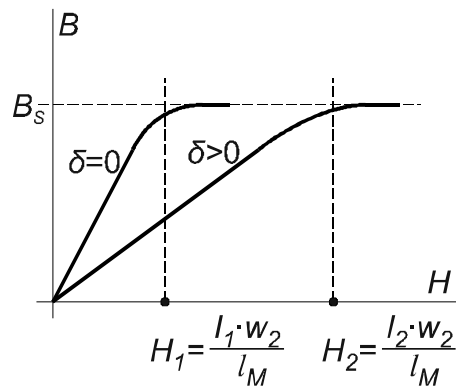


Рис. 2.2 – Кривая намагничивания дросселя с немагнитным зазором  $\delta > 0$  в магнитопроводе

Индуктивность дросселя с немагнитным зазором в магнитопроводе длиной  $\delta$  определяется выражением:

$$L = \frac{Iw^2}{\left(\frac{\ell_M}{\mu\mu_0 S_M} + \frac{\delta}{\mu_0 S_M}\right) \cdot I} = \frac{w^2 S_M}{\ell_M} \cdot \frac{\mu_0 \ell_M}{\frac{\ell_M}{\mu} + \delta} = \frac{w^2 S_M}{\ell_M} \cdot \mu_{\text{эк}} \quad (2.5)$$

В выражении (2.5) эквивалентная абсолютная магнитная проницаемость:

$$\mu_{\text{эк}} = \frac{\mu_0}{\frac{1}{\mu} + \frac{\delta}{\ell_M}} = \frac{\mu_0 \mu}{1 + \frac{\mu \delta}{\ell_M}} \quad (2.6)$$

Формулу (2.6) следует использовать для качественной, но не для количественной оценки индуктивности дросселя с зазором, так как формула выведена в предположении постоянства магнитной проницаемости  $\mu$  материала магнитопровода.

## Расчет сглаживающих дросселей с магнитопроводом

Вопрос расчета магнитных элементов, в том числе и дросселей, является одним из наиболее трудных при разработке высокочастотных транзисторных преобразователей [3–4, 8–12, 21–23].



.....  
 Основными электромагнитными характеристиками дросселя являются индуктивность, омическое сопротивление обмотки, максимальный рабочий ток и величина потерь в сердечнике.  
 .....

Требования к дросселям варьируются в зависимости от назначения. Например, для понижающих преобразователей и для помехоподавляющих фильтров индуктивность дросселя можно выбрать больше расчетной индуктивности. В то же время для инвертирующих преобразователей и для повышающих преобразователей должна иметь место определенная величина индуктивности. В подобных случаях существенное отклонение индуктивности от требуемой как в сторону уменьшения, так и в сторону увеличения приводит к целому ряду отрицательных последствий.

Анализ научно-технической информации, в основном зарубежной, показывает, что среди методик расчета магнитных элементов преобладают расчеты, проводимые с помощью сложнейших алгоритмов, как, например, в программе схемотехнического проектирования *Transformer Designer*, но доведенные до уровня разработчика (инженерного уровня) [8–12]. Программа *Transformer Designer* — инструмент, предназначенный для разработки трансформаторов и дросселей. С помощью этой программы можно разрабатывать силовые трансформаторы, трансформаторы прямоходовых и обратных преобразователей и дроссели постоянного тока, а также создавать для разработанного магнитного элемента Spice-модели.

Следует отметить, что многие доступные программы расчета электромагнитных и конструктивных параметров магнитных элементов электронных устройств ориентированы на американский стандарт проводов (стандарт AWG). На практике удобно иметь возможность сопоставлять размеры проводов в стандарте AWG и по отечественным стандартам. В таблице «Сопоставление эксплуатационных характеристик медных проводов» приводится примерное сопоставление размеров проводов по двум системам (таблица А.10). Для крупных размеров AWG в таблице предложены примерные варианты скрутки отечественных стандартных проводов. Кроме того, в программах расчета магнитных элементов чаще всего используются обозначения физических величин, принятые за рубежом. Обозначения физических величин магнитных элементов зарубежных фирм представлены в таблице А.11 — Обозначения физических величин магнитных элементов зарубежных фирм.



.....  
 Основные шаги, сопровождающие разработку любого магнитного элемента:  
 .....

- формирование технических требований к магнитному элементу;
- выбор материала сердечника и конфигурации сердечника;
- выбор типа проводов обмотки и разработка компоновки обмотки;



- вычисление эксплуатационных характеристик магнитного элемента;
- проверка соответствия расчетных параметров магнитного элемента требуемым техническим характеристикам.

Применительно к дросселю необходимо:

- выбрать материал сердечника, конфигурацию стандартного сердечника и определить его геометрические размеры;
- вычислить число витков обмотки, необходимых для достижения требуемой индуктивности;
- рассчитать воздушный зазор;
- разработать компоновку обмотки;
- вычислить потери в обмотке и потери в магнитопроводе.



## Выводы

На практике используются расчетные формулы, применение которых позволяет свести число расчетных итераций до минимума. Чаще всего в качестве основной величины, определяющей размеры магнитного элемента, выбирают величину  $(S_{\text{ок}} \cdot S_{\text{м}})$  — произведение площади окна магнитопровода ( $S_{\text{ок}}$ ) на площадь поперечного сечения магнитопровода ( $S_{\text{м}}$ ) [26].



Получим формулу для определения величины  $(S_{\text{ок}} \cdot S_{\text{м}})$  проектируемого дросселя исходя из энергоемкости дросселя.

При работе дросселя индукция в сердечнике достигает максимального значения  $B_m$ , которое связано с магнитной проницаемостью сердечника и максимальной напряженностью магнитного поля соотношением:

$$B_m = \mu \mu_0 H_m = \frac{\mu \mu_0 w I_m}{\ell_{\text{ср}}}, \quad (2.7)$$

где  $I_m$  — максимальный ток в обмотке дросселя;  $\mu$  — магнитная проницаемость материала магнитопровода;  $H_m$  — максимальная напряженность магнитного поля;  $w$  — число витков;  $\ell_{\text{ср}}$  — средняя длина магнитной силовой линии.

Тогда максимальный магнитный поток в магнитопроводе дросселя:

$$\Phi_m = B_m S_{\text{м}} = \frac{\mu \mu_0 w I_m S_{\text{м}}}{\ell_{\text{ср}}}, \quad (2.8)$$

где  $S_{\text{м}}$  — площадь сечения магнитопровода.

Полагая магнитную проницаемость  $\mu$  величиной постоянной, выразим индуктивность дросселя:

$$L = \frac{d\Psi}{dI} = w \frac{d\Phi}{dI} = \frac{\mu \mu_0 w^2 S_M}{\ell_{\text{ср}}}. \quad (2.9)$$

Энергия, запасенная в дросселе:

$$W_{\text{э}} = \frac{LI_m^2}{2} = \frac{\mu \mu_0 w^2 S_M}{2\ell_{\text{ср}}} I_m^2. \quad (2.10)$$

Выразим из уравнения (2.8) максимальный ток в обмотке дросселя:

$$I_m = \frac{B_m \ell_{\text{ср}}}{\mu \mu_0 w}. \quad (2.11)$$

Тогда выражение для энергии дросселя:

$$W_{\text{э}} = \frac{\mu \mu_0 w^2 S_M}{2\ell_{\text{ср}}} \left( \frac{B_m \ell_{\text{ср}}}{\mu \mu_0 w} \right)^2 = \frac{B_m^2 \ell_{\text{ср}} S_M}{2\mu \mu_0}. \quad (2.12)$$

Среднеквадратичное значение тока в обмотке дросселя определяется выражением:

$$I = \frac{I_m}{k_{\text{ф}}} = S_{\text{пр}} j, \quad (2.13)$$

где  $k_{\text{ф}}$  — коэффициент формы тока;  $j$  — плотность тока;  $S_{\text{пр}}$  — сечение провода обмотки дросселя (по меди).

Сечение провода обмотки дросселя по меди:

$$S_{\text{пр}} = \frac{k_{\text{ок}} S_{\text{ок}}}{w}, \quad (2.14)$$

где  $k_{\text{ок}}$  — коэффициент заполнения окна магнитопровода сечениями проводов обмотки без изоляции (коэффициент заполнения окна магнитопровода медью);  $S_{\text{ок}}$  — площадь окна магнитопровода.

Тогда максимальный ток в обмотке дросселя можно определить по формуле:

$$I_m = k_{\text{ф}} \frac{k_{\text{ок}} S_{\text{ок}}}{w} j. \quad (2.15)$$

Приравнивая правые части уравнений (2.11) и (2.15), получим:

$$\frac{B_m \ell_{\text{ср}}}{\mu \mu_0 w} = k_{\text{ф}} \frac{k_{\text{ок}} S_{\text{ок}}}{w} j,$$

откуда

$$\mu \mu_0 = \frac{B_m \ell_{\text{ср}}}{k_{\text{ф}} k_{\text{ок}} S_{\text{ок}} j}. \quad (2.16)$$

Подставляя полученное значение для абсолютной магнитной проницаемости  $\mu \mu_0$  в выражение (2.12) для энергии дросселя, получим:

$$W_{\text{э}} = \frac{B_m^2 \ell_{\text{ср}} S_M}{2} \cdot \left( \frac{B_m \ell_{\text{ср}}}{k_{\text{ф}} k_{\text{ок}} S_{\text{ок}} j} \right)^{-1} = \frac{k_{\text{ф}} k_{\text{ок}} S_M S_{\text{ок}} B_m j}{2},$$

откуда

$$S_M S_{OK} = \frac{2W_3}{k_\phi k_{OK} B_m j} \tag{2.17}$$



.....  
 Теоретически доказывается, что для любых геометрических размеров сердечника плотность тока  $j$  в обмотках дросселя при постоянном перегреве конструкции дросселя является степенной функцией произведения  $S_M S_{OK}$  [26]:

$$j = k_j (S_M S_{OK})^y, \tag{2.18}$$

где  $k_j$  — коэффициент, имеющий размерность плотности тока и зависящий от заданного перегрева и геометрических размеров сердечника;  $y$  — показатель степени (величина безразмерная).  
 .....

Значения коэффициента  $k_j$  и показателя степени  $y$  для сердечников различной конфигурации и двух значений перегрева  $\Delta T$  представлены в таблице 2.1 [26].

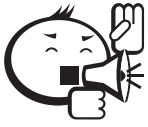
Подставим выражение (2.18) для плотности тока  $j$  в выражение (2.17) для величины  $S_M S_{OK}$  и получим:

$$S_M S_{OK} = \left( \frac{2W_3}{k_\phi k_{OK} B_m k_j} \right)^{\frac{1}{1+y}} \tag{2.19}$$

Таблица 2.1 – Значения коэффициента  $k_j$  и показателя степени  $y$  для сердечников различной конфигурации

Конфигурация сердечника	Соотношение потерь в обмотке и в магнитопроводе	$k_j, \frac{A}{\text{см}^2}$	$k_j, \frac{A}{\text{см}^2}$	$y$
		$(\Delta T = 25^\circ\text{C})$	$(\Delta T = 50^\circ\text{C})$	
Чашечный	$P_{об} = P_M$	433	632	-0,17
Порошковый кольцевой	$P_{об} \gg P_M$	403	590	-0,12
Ферритовый кольцевой	$P_{об} \gg P_M$	403	590	-0,12
Броневой (Ш-образный, E, EI)	$P_{об} = P_M$	366	534	-0,12
Стержневой	$P_{об} = P_M$	323	468	-0,14
Стержневой	$P_{об} \gg P_M$	395	569	-0,14
Ленточный кольцевой	$P_{об} = P_M$	250	365	-0,13

Физические величины, входящие в уравнение (2.19), имеют размерность физических величин, принятых в системе СИ:  $S_M S_{OK} — м^4$ ;  $W_3 — Дж$ ;  $B_m — Тл$ ;  $k_j — \frac{А}{м^2}$ .



.....  
 Вторым важным шагом после нахождения требуемого значения  $S_M S_{OK}$  и выбора необходимого типоразмера сердечника является определение магнитной проницаемости магнитной цепи дросселя.  
 .....

Магнитную проницаемость магнитной цепи дросселя можно определить, используя ранее полученное соотношение (2.16), из которого следует:

$$\mu = \frac{B_m \ell_{cp}}{\mu_0 k_\phi k_{ок} S_{ок} j}. \quad (2.20)$$

Магнитную проницаемость магнитной цепи дросселя можно определить, используя выражение (2.9):

$$\mu = \frac{L \ell_{cp}}{\mu_0 w^2 S_M}. \quad (2.21)$$



## Выводы

.....  
 Следует отметить, что если расчет дросселя проводить только исходя из энергоемкости, то может оказаться, что у обмотки дросселя будет очень большое сопротивление  $R$ , которое приведет к недопустимо низкой постоянной времени  $\tau = \frac{L}{R}$  или добротности  $Q = \omega\tau$ , или недопустимо большим потерям  $P$  [41].  
 .....



.....  
 Одновременное выполнение требований по достижению необходимой энергоемкости дросселя и получению заданной постоянной времени или ограничению мощности потерь приводит к необходимости изменения режима работы дросселя.  
 .....

Несколько рекомендаций для достижения желаемого результата:

- для уменьшения потерь в сердечнике следует уменьшить значение рабочей магнитной индукции  $B$ ;
- потери в проводах обмотки могут быть уменьшены снижением плотности тока  $j$ ;
- увеличение плотности тока  $j$  уменьшает высоту обмотки;

- габаритные размеры магнитного элемента могут быть уменьшены снижением толщины внутренней изоляции и уменьшением длины воздушного зазора;
- в дросселях или трансформаторах обратноходовых преобразователей потери в сердечнике могут быть уменьшены увеличением длины воздушного зазора.



## Выводы

В [34] утверждается, что для приложений, где габаритные размеры играют определяющую роль, лучше всего использовать сердечники с распределенным зазором. В тех случаях, когда главным критерием выбора являются малые потери и низкая себестоимость, лучше использовать кольцевые сердечники с зазором, например фирмы *Ferroxcube*.



Заслуживает внимание методика расчета дросселей с магнитопроводом при произвольной форме тока, в которой за основную переменную величину выбрана площадь сечения магнитопровода  $S_M$  [41].

Выбор площади сечения  $S_M$  в качестве основной величины, определяющей размеры дросселя, удобен тем, что через площадь сечения при выбранной конфигурации сердечника дросселя могут быть определены остальные геометрические размеры магнитопровода дросселя. Для дросселей броневые и стержневые типов методика представлена таблицей числовых значений параметров, определяющих расчет дросселей.



Представляется целесообразным отметить подход, реализуемый при расчете магнитных элементов, при котором в качестве основной величины, определяющей размеры магнитного элемента, выбран объем магнитопровода магнитного элемента [7].

Основные соотношения между объемом магнитопровода и параметрами магнитного элемента получены с помощью теории подобия (теории размерностей). Анализ электромагнитных процессов в магнитопроводе и в обмотке позволил учесть различные факторы, влияющие на расчет магнитного элемента с помощью коэффициентов, числовые значения которых можно определить:  $A$  — коэффициент,

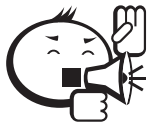
учитывающий потери в магнитопроводе;  $k_{\text{доб}}$  — коэффициент, учитывающий увеличение сопротивления провода обмотки вследствие поверхностного эффекта;  $k_3$  — коэффициент, учитывающий потери мощности в магнитопроводе вблизи зазора;  $\gamma_{\text{н}}$  — коэффициент, учитывающий увеличение мощности потерь в магнитопроводе при несинусоидальном воздействии по сравнению с синусоидальным воздействием.

## Методика расчета сглаживающих дросселей при использовании кольцевых сердечников из Мо-пермаллоя



### Выводы

Преимуществом сердечников из молибденового пермаллоя является высокое удельное сопротивление, низкие величины значений гистерезиса и вихревых токов, высокая стабильность индуктивности после намагничивания большим постоянным током. Хорошая температурная и временная стабильность магнитной проницаемости от температуры делает их незаменимыми для изготовления сглаживающих дросселей, обеспечивающих индуктивность  $L = \text{const}$  в широком интервале температур.



Исходные данные для расчета: индуктивность  $L$ ; ток подмагничивания  $I$ ; амплитуда переменной составляющей тока  $\frac{\Delta I}{2}$ ; форма тока в обмотке; частота пульсаций  $f$ ; перегрев  $\Delta T$ .

Пусть имеет место один из типичных режимов работы дросселя, например режим, при котором минимальное  $I_{\text{min}}$  и максимальное  $I_{\text{max}}$  значения тока близки между собой (рисунок 2.3).



Разность  $\Delta I = (I_{\text{max}} - I_{\text{min}})$  между максимальным и минимальным значениями называют **перепадом** (иногда — размахом), а половину этого значения — **амплитудой переменной составляющей тока**.

Методика расчета конструктивных параметров сглаживающего дросселя предполагает выполнение ряда последовательных действий:

1. Определение энергии дросселя:

$$W_3 = \frac{LI_m^2}{2} \text{ [Дж]}, \quad (2.22)$$

где  $I_m = \left( I_{\text{с}} + \frac{\Delta I}{2} \right)$  — максимальное значение тока в обмотке дросселя.

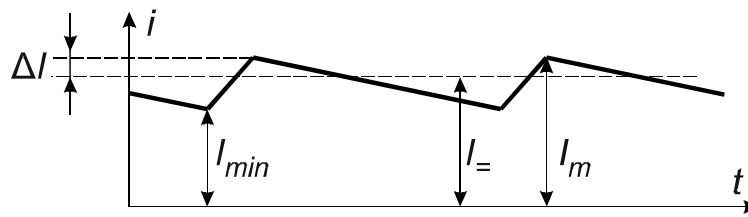


Рис. 2.3 – Ток в обмотке сглаживающего дросселя

2. Определение формы тока дросселя:

$$k_{\phi} = \frac{I}{I_{\text{cp}}}, \tag{2.23}$$

где  $I$  — среднеквадратичное значение тока;  $I_{\text{cp}}$  — среднее по модулю значение тока.

Среднеквадратичное значение тока в обмотке дросселя, необходимое для расчета сечения провода и выбора типоразмера магнитопровода, определяют по известной формуле  $I = \sqrt{\frac{1}{T} \int_0^T i^2(t) dt}$  с учетом закона изменения тока дросселя  $i(t)$ .

Среднее по модулю значение тока определяют по формуле:

$$I_{\text{cp}} = \sqrt{\frac{1}{T} \int_0^T |i^2(t)| dt}.$$

Для тока дросселя (рис. 2.3):

$I = \sqrt{I_{-}^2 + \frac{\Delta I^2}{12}}$ ;  $I_{\text{cp}} = I_{-}$  (среднее по модулю значение тока равно постоянной составляющей тока).

3. Расчет произведения площади окна магнитопровода ( $S_{\text{ок}}$ ) на площадь поперечного сечения магнитопровода ( $S_{\text{м}}$ ):

$$S_{\text{м}} S_{\text{ок}} = \left( \frac{2W_{\text{э}}}{k_{\phi} k_{\text{ок}} B_{\text{м}} k_j} \right)^{\frac{1}{1+y}}, \tag{2.24}$$

где  $k_{\text{ок}}$  — коэффициент заполнения окна магнитопровода медью;  $k_j$  — коэффициент, величина которого зависит от перегрева  $\Delta T$  (табл. 2.1);  $B_{\text{м}}$  — максимальное значение магнитной индукции;  $y$  — показатель степени, значение которого зависит от конфигурации сердечника, материала сердечника и от соотношения потерь в обмотке и в магнитопроводе дросселя (табл. 2.1).

Размерности физических величин, входящих в уравнение (2.24):  $S_{\text{м}} S_{\text{ок}} — \text{м}^4$ ;  $W_{\text{э}} — \text{Дж}$ ;  $B_{\text{м}} — \text{Тл}$ ;  $k_j — \frac{\text{А}}{\text{М}^2}$ .



Рекомендуемые значения для физических величин в уравнении (2.24):  $k_{\text{ок}} = (0,25 - 0,4)$ ;  $B_{\text{м}} = (B_{\text{с}} - B_{\text{н}}) \text{ Тл}$ .

4. Выбор типоразмера кольцевого сердечника из Мо-пермаллоя из условия:  $(S_M S_{ок})_{расчетное} \leq (S_M S_{ок})_{выбранного\ сердечника}$ .

5. Определение для выбранного типоразмера кольцевого сердечника размерных и эффективных параметров:  $OD(max)$  — максимальный внешний диаметр;  $ID(min)$  — минимальный внутренний диаметр;  $HT(max)$  — максимальная высота;  $W_a$  — площадь окна сердечника;  $A_e$  — эффективное сечение сердечника;  $\ell_e$  — эффективная длина магнитного пути;  $V_e$  — эффективный объем сердечника;  $\mu_i$  — начальная магнитная проницаемость;  $B_s$  — индукция насыщения;  $p = \xi \cdot B^\alpha \cdot f^\beta$  — формула аппроксимации удельных магнитных потерь;  $T_c$  — температура Кюри и другие.



## Выводы

При использовании эффективных параметров общие уравнения для магнитных цепей, действительные для сердечников произвольной конфигурации, принимают простой вид, например  $\int_{\ell} H dl = wi \rightarrow H_e L_e = wi$ ;  $\Phi = \int_s B \cdot dS \rightarrow \Phi = B_e A_e$ ;  $L =$

$$= \frac{\mu_0 \cdot \mu_e \cdot w^2 \cdot A_e}{\ell_e}.$$

Эффективные параметры можно рассчитать на основании размеров сердечника и свойств материала, допустив при этом: значение магнитного потока одинаково во всех сечениях сердечника (не происходит рассеяния потока); магнитный поток распределяется однородно по всему поперечному сечению сердечника.



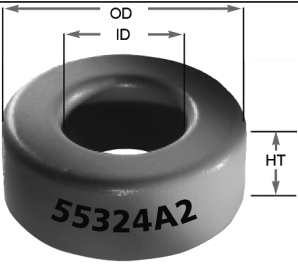
ГОСТ 28899–91 (МЭК 205–66) «Расчет эффективных параметров магнитных деталей» устанавливает единые правила расчета эффективных параметров замкнутых цепей из ферромагнитных материалов — кольцевых сердечников, замкнутых *II*-образных и *III*-образных сердечников прямоугольного и круглого сечения, а также броневого сердечников и квадратных сердечников (*Kв*-сердечников).

Предположим (для примера), что  $(S_M S_{ок})_{расчетное} = 2,14 \text{ см}^4$ . Выбираем кольцевой сердечник фирмы Magnetics из порошкового материала МРР — сердечник *MPP125 R35,8 · 22,4 · 10,5 CO55324A2*, размерные и эффективные параметры которого приведены в таблице 2.2.

Из таблицы 2.2 следует:  $(S_M \cdot S_{ок})_{выбранного\ сердечника} = (W_a \cdot A_e) = 3,64 \cdot 0,678 \approx 2,47 \text{ см}^4 > 2,14 \text{ см}^4$ . Ближайшие типоразмеры сердечников — сердечник *MPP125 R34,3 · 23,4 · 8,89 CO55585A2*, для которого  $(W_a \cdot A_e) = 4,01 \cdot 0,454 \approx 1,82 \text{ см}^4 < 2,14 \text{ см}^4$ , что недопустимо, и сердечник *MPP125 R39,9 · 24,1 · 14,5 CO55254A2*, для которого  $(W_a \cdot A_e) = 4,27 \cdot 1,072 \approx 4,58 \text{ см}^4 > 2,14 \text{ см}^4$ , причем намного больше, что нежелательно.



Таблица 2.2 – Размерные и эффективные параметры кольцевого сердечника MPP125 R35,8 · 22,4 · 10,5 CO55324A2 фирмы Magnetics

Сердечник MPP125 R35,8 · 22,4 · 10,5 CO55324A2	OD max (мм)	ID min (мм)	HT max (мм)	$W_a$ (см <sup>2</sup> )	$A_e$ (см <sup>2</sup> )	$\ell_e$ (см)	$V_e$ (см <sup>3</sup> )	$\mu$	$A_L$ (нГн)
	36,7	22,4	10,5	3,64	0,678	8,98	6,088	125	117
<p>Примечание<sup>1</sup>. Сердечники производства Magnetics покрыты специальным составом, который обладает высокими диэлектрическими свойствами.</p> <p>Примечание<sup>2</sup>. Фирма Magnetics использует цветовую маркировку сердечников для обозначения материала сердечника: серый цвет покрытия – для материала MPP, цвет хаки – для материала High Flux, черный цвет – для материала Kool M<sub>II</sub>.</p> <p>Примечание<sup>3</sup>. MPP125 R35,8 · 22,4 · 10,5 CO55324A2 – запись в конструкторской документации.</p> <p>Примечание<sup>4</sup>. Маркировка означает: CO – код разбраковки по <math>A_L</math> (сердечник с допуском по <math>A_L \pm 2\%</math>); 55 – код материала (MPP); 324 – код типоразмера и магнитной проницаемости (<math>OD_{\text{без покрытия}} = 35,8</math> мм; <math>ID_{\text{без покрытия}} = 22,4</math> мм; <math>HT_{\text{без покрытия}} = 10,5</math> мм; <math>\mu = 125</math>); A2 – тип покрытия (стандартное эпоксидное покрытие).</p> <p>Примечание<sup>5</sup>. Удельные потери мощности в сердечнике  <math display="block">p \left[ \frac{\text{мВт}}{\text{см}^3} \right] = \xi \cdot B^\alpha \cdot f^\beta = 1,199 \cdot B^{2,31} \cdot f^{1,40}, \text{ где } B \text{ [кГс], } f \text{ [кГц]}.</math></p> <p>Примечание<sup>6</sup>. Удельные потери мощности в сердечнике  <math display="block">p \left[ \frac{\text{мВт}}{\text{см}^3} \right] = \xi \cdot B^\alpha \cdot f^\beta = 53,05 \cdot B^{2,06} \cdot f^{1,56}, \text{ где } B \text{ [Тл], } f \text{ [кГц]}.</math></p>									

6. Расчет сечения медного обмоточного провода:

$$S_{\text{пр}} = \frac{I}{j} [\text{см}^2], \quad (2.25)$$

где  $I$  – среднеквадратичное значение тока в обмотке дросселя;  $j$  – плотность тока в проводе обмотки дросселя.

7. Выбор марки обмоточного провода и определение основных параметров, например для провода ПЭТВ, – номинальный диаметр провода по меди (мм), сечение провода по меди (мм<sup>2</sup>), диаметр провода с изоляцией (мм), максимальное электрическое сопротивление 1 м провода при 20°C (Ом), температурный индекс, пробивное напряжение.

8. Расчет числа витков обмотки дросселя:

$$w = \frac{4 W_a k_{\text{ок}}}{\pi d_{\text{пр. из}}}, \quad (2.26)$$

где  $k_{\text{ок}}$  — коэффициент заполнения обмоткой окна кольцевого сердечника;  $d_{\text{пр. из}}$  — диаметр провода с изоляцией.

9. Расчет требуемой магнитной проницаемости сердечника:

$$\mu_e = \frac{L \ell_e}{\mu_0 w^2 A_e} \cdot 10^2, \quad (2.27)$$

где  $\mu_0 = 4\pi \cdot 10^{-7} \left[ \frac{\text{Гн}}{\text{м}} \right]$ ;  $L$  — индуктивность дросселя, [Гн];  $\ell_e$  — эффективная длина магнитного пути, [см];  $A_e$  — эффективное сечение сердечника, [см<sup>2</sup>].

10. Выбор кольцевого сердечника исходя из требуемой магнитной проницаемости сердечника  $\mu_{\text{расчетная}} \approx \mu_{\text{выбранного сердечника}}$  при сохранении размерных параметров сердечника (выбранного из условия  $(S_M S_{\text{ок}})_{\text{расчетное}} \leq (S_M S_{\text{ок}})_{\text{выбранного сердечника}}$ ).

11. Определение числа витков обмотки дросселя с использованием стандартного сердечника, отвечающего как условию  $(S_M S_{\text{ок}})_{\text{расчетное}} \leq (S_M S_{\text{ок}})_{\text{выбранного сердечника}}$ , так и условию  $\mu_{\text{расчетная}} \approx \mu_{\text{выбранного сердечника}}$ :

$$w = \sqrt{\frac{L \ell_e 10^2}{\mu_0 \mu_e A_e}}, \quad (2.28)$$

где  $\ell_e$  — эффективная длина магнитного пути, [см];  $A_e$  — эффективное сечение сердечника, [см<sup>2</sup>].

12. Определение геометрических параметров дросселя — средней длины одного витка обмотки ( $\ell_{\text{ср. в}}$ ), поверхности охлаждения обмотки ( $\Pi_{\text{об}}$ ).

13. Определение мощности потерь в обмотке дросселя:

$$P_{\text{об}} = \rho_\ell \ell_{\text{ср. в}} w I^2 \text{ [Вт]}, \quad (2.29)$$

где  $\rho_\ell$  — максимальное электрическое сопротивление 1 м провода при 20°C (Ом).

14. Определение амплитуды переменной составляющей  $B_{\sim}$  [Тл] магнитной индукции, постоянной составляющей  $B_{=}$  [Тл] магнитной индукции и максимального значения  $B_m$  [Тл] магнитной индукции:

$$B_{\sim} = \frac{\mu_0 \mu_e \Delta I w}{2 \ell_e} \cdot 10^2; \quad B_{=} = \frac{\mu_0 \mu_e I_{=} w}{\ell_e} \cdot 10^2; \quad B_m = (B_{=} + B_{\sim}), \quad (2.30)$$

где  $\Delta I$  — разность между максимальным  $I_{\text{max}}$  и минимальным  $I_{\text{min}}$  значениями тока в обмотке дросселя.

15. Определение мощности потерь в сердечнике дросселя:

$$P_m = p \cdot V_e \cdot 10^{-3} = \xi \cdot B_m^\alpha \cdot f^\beta \cdot V_e \cdot 10^{-3}, \text{ [Вт]}, \quad (2.31)$$

где  $p$  — удельные потери мощности при магнитной индукции  $B_m$  [кГс] и частоте  $f$  [кГц],  $\left[ \frac{\text{МВт}}{\text{см}^3} \right]$ ;  $V_e$  — эффективный объем сердечника [см<sup>3</sup>];  $\alpha, \beta$  — эмпирические коэффициенты в формуле аппроксимации удельных магнитных потерь в сердечнике.

Удельные потери мощности в сердечниках из материалов *MPP*, *High Flux*, *Kool Mμ*, *XFlux* производства фирмы *Magnetics* представлены в таблице 2.3.

Таблица 2.3 – Удельные потери мощности в сердечниках из материалов *MPP*, *High Flux*, *Kool Mμ*, *XFlux* производства фирмы *Magnetics*

Материал производства Magnetics	Удельные потери мощности $p \left[ \frac{\text{мВт}}{\text{см}^3} \right] = \xi \cdot B^\alpha \cdot f^\beta$ при магнитной индукции $B$ [кГс] и частоте $f$ [кГц]	Удельные потери мощности $p \left[ \frac{\text{мВт}}{\text{см}^3} \right] = \xi \cdot B^\alpha \cdot f^\beta$ при магнитной индукции $B$ [Тл] и частоте $f$ [кГц]
MPP 14μ	$p = 2,341 \cdot B^{2,21} \cdot f^{1,31}$	$p = 115,9 \cdot B^{2,50} \cdot f^{1,87}$
High Flux 14μ	$p = 6,370 \cdot B^{2,52} \cdot f^{1,26}$	$p = 388,8 \cdot B^{2,31} \cdot f^{1,54}$
MPP 26μ	$p = 0,999 \cdot B^{2,18} \cdot f^{1,41}$	$p = 70,83 \cdot B^{2,34} \cdot f^{1,65}$
High Flux 26μ	$p = 5,437 \cdot B^{2,55} \cdot f^{1,25}$	$p = 374,9 \cdot B^{2,21} \cdot f^{1,49}$
MPP 60μ	$p = 0,625 \cdot B^{2,24} \cdot f^{1,41}$	$p = 357,1 \cdot B^{2,05} \cdot f^{1,12}$
High Flux 60μ	$p = 4,578 \cdot B^{2,56} \cdot f^{1,23}$	$p = 492,0 \cdot B^{2,22} \cdot f^{1,32}$
MPP 125μ	$p = 1,199 \cdot B^{2,31} \cdot f^{1,40}$	$p = 53,05 \cdot B^{2,06} \cdot f^{1,56}$
High Flux 125μ	$p = 2,678 \cdot B^{2,59} \cdot f^{1,33}$	$p = 246,0 \cdot B^{2,23} \cdot f^{1,47}$
MPP 147μ, 160μ, 173μ	$p = 0,771 \cdot B^{2,25} \cdot f^{1,50}$	$p = 52,16 \cdot B^{2,00} \cdot f^{1,57}$
High Flux 147μ, 160μ	$p = 3,613 \cdot B^{2,56} \cdot f^{1,41}$	$p = 447,6 \cdot B^{2,30} \cdot f^{1,41}$
MPP 200μ, 300μ	$p = 1,000 \cdot B^{2,27} \cdot f^{1,64}$	$p = 37,97 \cdot B^{2,09} \cdot f^{1,68}$
MPP 550μ	$p = 3,070 \cdot B^{2,36} \cdot f^{1,59}$	$p = 181,0 \cdot B^{2,13} \cdot f^{1,47}$
Kool Mμ 26μ, 40μ	$p = 1,000 \cdot B^{2,00} \cdot f^{1,46}$	$p = 120,0 \cdot B^{2,09} \cdot f^{1,46}$
Kool Mμ 60μ, 75μ, 90μ	$p = 1,000 \cdot B^{2,00} \cdot f^{1,46}$	$p = 193,0 \cdot B^{2,01} \cdot f^{1,29}$
Kool Mμ 125μ	$p = 1,000 \cdot B^{2,00} \cdot f^{1,46}$	$p = 91,58 \cdot B^{2,20} \cdot f^{1,63}$
XFlux 60μ	$p = 11,5 \cdot B^{1,90} \cdot f^{1,00}$	$p = 4,78 \cdot B^{1,80} \cdot f^{1,25}$

Примечание<sup>1</sup>. Гаусс (русское обозначение Гс, международное обозначение *G*) – единица измерения магнитной индукции в системе СГСМ.  
Примечание<sup>2</sup>. 1 Гс = 100 мкТл; 1 Тл = 10<sup>4</sup> Гс = 10 кГс.

#### 16. Определение перегрева дросселя:

$$\Delta T = \frac{P_{\text{об}} + P_{\text{м}}}{k_{\text{т}} \cdot \Pi_{\text{об}}} [^{\circ}\text{C}], \quad (2.32)$$

где  $k_{\text{т}} = 1,2 \cdot 10^{-3} \left[ \frac{\text{Вт}}{\text{см}^2 \cdot ^{\circ}\text{C}} \right]$  – коэффициент теплоотдачи при естественном охлаждении.



.....  
 Одной из важнейших характеристик высокочастотного дросселя является величина рассеяния магнитного потока. Любой магнитный поток, не замкнутый внутри дросселя, представляет собой потенциальный источник электромагнитных помех. *Сердечник снижает величину рассеяния магнитного потока, концентрируя большую его часть внутри себя.*  
 .....

В преобразователях электрической энергии наиболее часто используются силовые дроссели тороидальной конструкции из молибденового пермаллоя марки МП.

При работе силового дросселя часть магнитного потока уходит из сердечника, замыкаясь через воздух, и создает магнитный поток рассеяния  $\Phi_s$  (рис. 2.4).

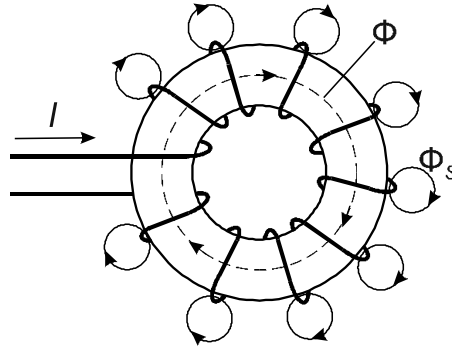


Рис. 2.4 – Магнитный поток  $\Phi$  в сердечнике и поток рассеяния  $\Phi_s$

Для расчета поля рассеяния дросселей тороидальной конструкции может быть использована модель в виде рамки площадью  $S_k$ , обтекаемой током  $I$  (рис. 2.5) [46].

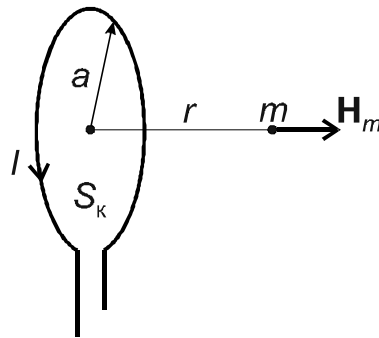


Рис. 2.5 – Физическая модель дросселя как излучателя магнитного поля

Тогда формула для расчета поля рассеяния дросселя тороидальной конструкции при равномерном распределении витков по периметру сердечника (рис. 2.6) имеет вид:

$$H = \frac{nI_L S_k}{2\pi r^3}, \quad (2.33)$$

где  $H$  – напряженность магнитного поля,  $\frac{A}{M}$ ;  $n$  – число слоев катушки дросселя ( $n = 1, 2, 3$ );  $I_L$  – действующее значение переменной составляющей тока дросселя, А;  $S_k = \frac{l_m^2}{4\pi}$  – площадь, ограниченная средней линией сердечника,  $m^2$ ;  $r$  – расстояние от дросселя до точки измерения, м.

Очевидно, что суммарная напряженность магнитного поля двух одинаковых рамок, расположенных в одной плоскости, будет минимальна, если их включить встречно и пропустить один и тот же ток (рисунок 2.7).

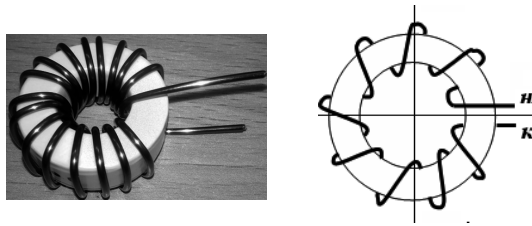


Рис. 2.6 – Намотка дросселя с равномерным распределением витков по периметру сердечника

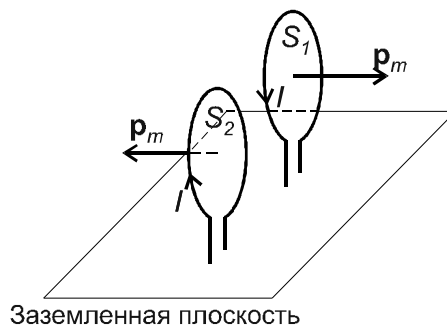


Рис. 2.7 – Компенсация суммарного магнитного поля двух одинаковых рамок, расположенных в одной плоскости

Этот эффект проявляется и при соответствующем размещении двух одинаковых дросселей. Для наибольшей компенсации суммарной напряженности поля дроссели должны быть включены встречно и размещены на несущем основании так, чтобы места установки выводов были в параллельных плоскостях (рис. 2.8).

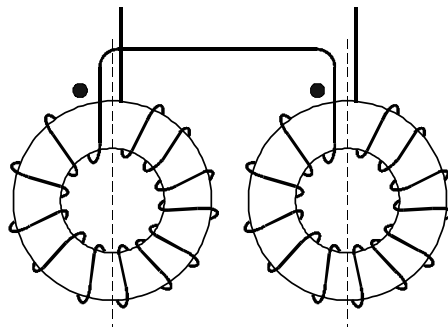
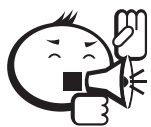


Рис. 2.8 – Снижение суммарного магнитного поля рассеяния двух дросселей



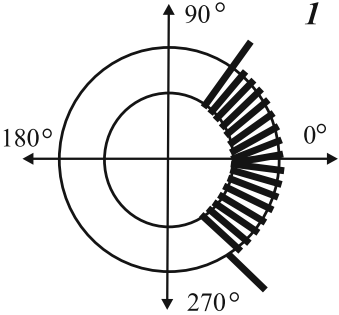
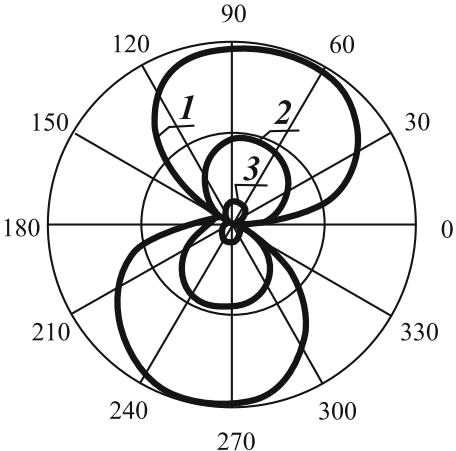
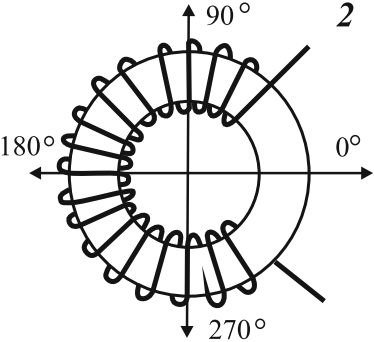
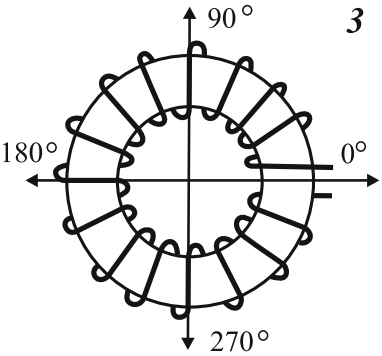
## Выводы

Следовательно, для снижения поля рассеяния силового дросселя тороидальной конструкции его целесообразно разделить на два дросселя меньших типоразмеров [46].



.....  
 На амплитуду напряженности магнитного поля рассеяния дросселей кроме значения напряжения, приложенного к обмотке (следовательно, значения рабочей индукции), и силы тока, протекающего через обмотку, влияет *способ намотки дросселя* (таблица 2.4).  
 .....

Таблица 2.4 – Способы намотки дросселя и поля рассеяния дросселя при разных способах намотки [46]

Способ намотки дросселя	Поля рассеяния силового дросселя в азимутальной плоскости при разных способах намотки
 <p style="text-align: right;"><b>1</b></p>	
 <p style="text-align: right;"><b>2</b></p>	
 <p style="text-align: right;"><b>3</b></p>	
<p>Примечание. 1 – способ намотки дросселя «секцией»; 2 – способ намотки дросселя «виток к витку»; 3 – способ намотки дросселя «с равномерным распределением витков по периметру».</p>	

Суммарное поле рассеяния силовых дросселей уменьшается, если выводы обмотки направить внутрь (рис. 2.9).

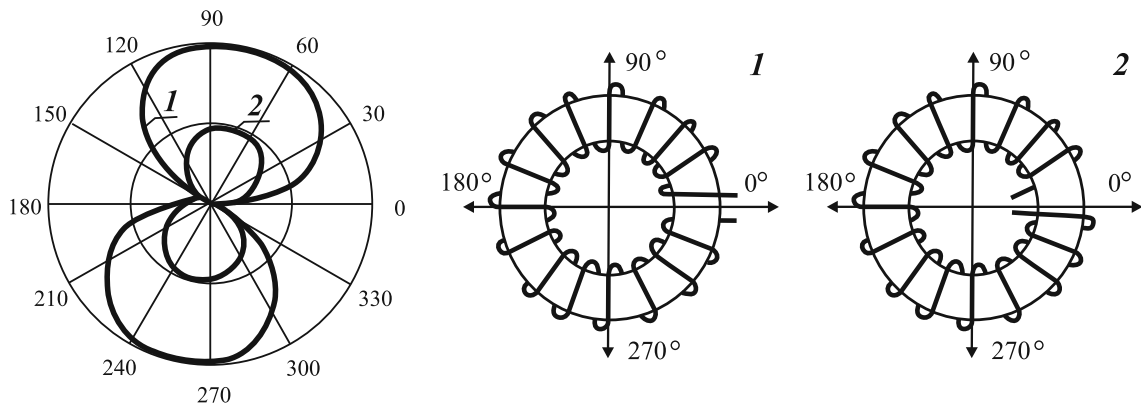


Рис. 2.9 – Снижение поля рассеяния дросселя при общепринятом исполнении выводов (1) и при направлении выводов внутрь (2)

## 2.2 Дроссели переменного тока

Дроссели, работающие на переменном токе, широко используются в энергетической электронике, в частности в выходных фильтрах преобразователей переменного тока.



.....  
 В дросселях переменного тока нет подмагничивания постоянным током. При выполнении магнитопровода из электротехнической стали или из феррита вводят немагнитный зазор, предотвращающий насыщение магнитопровода при больших токах.  
 .....

Расчетная формула для определения требуемой величины параметра  $S_M S_{OK}$  имеет следующий вид [26]:

$$S_M S_{OK} = \left( \frac{U_L \cdot I \cdot 10^4}{4k_\Phi B_m f k_{OK} k_j} \right)^{\frac{1}{1+y}}, \quad [cm^4], \quad (2.34)$$

где  $I$  — среднеквадратичное значение тока;  $U_L$  — действующее значение напряжения на обмотке дросселя;  $f$  — частота работы дросселя.

Значения коэффициентов  $y$  и  $k_j$  представлены в таблице 2.1.

## Основные соотношения при расчете дросселя переменного тока



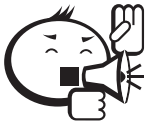
.....  
 Исходные данные для расчета: требуемая индуктивность  $L$ ; форма напряжения, приложенного к дросселю; частота; перегрев  $\Delta T$ .  
 .....

При расчете необходимо задать максимальное значение магнитной индукции  $B_m$ , которое не вызовет насыщение сердечника.

Число витков определяется по известной формуле:

$$w = \frac{U_L}{4k_\phi B_m f S_M}. \quad (2.35)$$

Индуктивность дросселя, выполненного на магнитопроводе с немагнитным зазором, определяется из соотношения (2.5).



.....  
 Эффект выпучивания магнитного потока в немагнитном зазоре уменьшает общее магнитное сопротивление цепи и, следовательно, увеличивает индуктивность. Чем больше длина зазора, тем больше влияние выпучивания на индуктивность дросселя.  
 .....

Коэффициент, учитывающий влияние выпучивания магнитного потока в зазоре, определяется выражением [26]:

$$F = 1 + \frac{\delta}{\sqrt{S_M}} \ln \left( \frac{2G}{\delta} \right). \quad (2.36)$$

Параметр  $G$  можно определить как высоту окна в сердечниках различной конфигурации.

Значение индуктивности дросселя с учетом коэффициента  $F$  определяется выражением:

$$L = \mu_0 \frac{w^2 S_M F}{\delta}. \quad (2.37)$$



.....  
 Потери в дросселе переменного тока включают потери в проводе обмотки, потери в сердечнике и потери вблизи немагнитного зазора.  
 .....

Потери вблизи зазора можно определить по соотношению:

$$\Delta P_3 = k_\delta b \delta f B_m^2, \quad (2.38)$$

где  $b$  — ширина ленты сердечника [см].

Значения коэффициента  $k_\delta$  приведены в таблице 2.5.



Таблица 2.5 – Значения коэффициента  $k_{\delta}$  [26]

Тип дросселя	$k_{\delta}$
Стержневой дроссель с двумя обмотками	0,0388
Стержневой дроссель с одной обмоткой	0,0775
Броневого дроссель	0,1550



.....

## Контрольные вопросы по главе 2

.....

1. Перечислите основные виды дросселей.
2. Укажите особенность сглаживающих дросселей.
3. Что понимают под оптимизацией немагнитного зазора дросселя?
4. Что понимают под добротностью дросселя?
5. Как влияет на индуктивность дросселя немагнитный зазор в магнитопроводе дросселя при неизменной напряженности магнитного поля?

---

## Глава 3

# ТРАНСФОРМАТОРЫ ФУНКЦИОНАЛЬНЫХ УЗЛОВ ЭНЕРГЕТИЧЕСКОЙ ЭЛЕКТРОНИКИ

---



.....  
*Трансформатор* — статическое электромагнитное устройство, имеющее  $N$  индуктивно связанных между собой обмоток и предназначенное для преобразования переменного тока посредством электромагнитной индукции.  
.....



.....  
Для обеспечения индуктивной связи между обмотками с практически единичным коэффициентом взаимной индукции используют магнитопровод из магнитного материала с высокой магнитной проницаемостью. Поскольку магнитная проницаемость магнитного материала много больше магнитной проницаемости окружающей среды, то основная часть магнитного потока концентрируется в магнитопроводе. Увеличению коэффициента взаимной индукции способствует вид намотки и топология обмоток трансформатора.  
.....

### 3.1 Эквивалентная схема трансформатора

Простейший трансформатор содержит две обмотки, расположенные на магнитопроводе (рисунок 3.1).

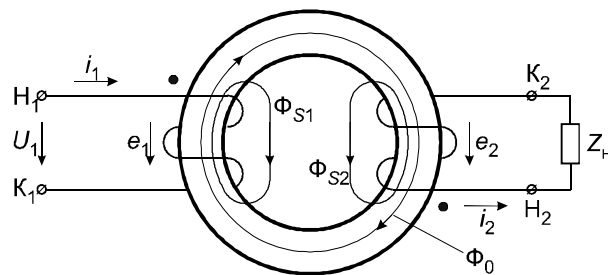


Рис. 3.1 – Однофазный трансформатор с магнитопроводом из магнитного материала

При изменении магнитного потока эдс электромагнитной индукции во всех обмотках, расположенных на сердечнике, имеют одинаковую полярность у выводов, обозначенных знаком «•», независимо от направления тока в обмотках.



.....  
 Для определения направления токов в обмотках, при воздействии сигнала на одну из обмоток, можно руководствоваться правилом: если возрастающий ток входит в зажим «начало обмотки», то в других обмотках токи вытекают из зажимов «начало обмотки».

К первичной обмотке с числом витков  $w_1$  приложена электродвижущая сила  $e_1$ , равная напряжению  $u_1$  на зажимах первичной обмотки. Эта электродвижущая сила создает в первичной цепи электрический ток  $i_1$ . Вследствие взаимной индукции ток  $i_1$  создает во вторичной обмотке с числом витков  $w_2$  электродвижущую силу  $e_{M2} = -M \cdot \frac{di_1}{dt}$ , где  $M$  – коэффициент взаимной индукции. К вторичной обмотке, через которую протекает ток  $i_2$ , присоединена нагрузка с сопротивлением  $z_H$ . Из закона электромагнитной индукции следует, что ток  $i_2$  создает магнитный поток, который направлен в сторону, противоположную возрастанию магнитного потока, создаваемого током  $i_1$  первичной обмотки. Это позволяет считать, что обмотки трансформатора расположены встречно.



.....  
 Токи обмоток трансформатора создают:

- основной магнитный поток  $\Phi_0$ , линии магнитной индукции которого целиком проходят через магнитопровод и, следовательно, охватывают витки первичной обмотки и витки вторичной обмотки;
  - магнитный поток рассеяния  $\Phi_{s1}$ , линии магнитной индукции которого охватывают только витки первичной обмотки;
  - магнитный поток рассеяния  $\Phi_{s2}$ , линии магнитной индукции которого охватывают только витки вторичной обмотки.
- .....

Следует отметить, что реальная картина магнитного поля в трансформаторе является более сложной.

Электрическая схема рассматриваемого трансформатора представлена на рисунке 3.2.

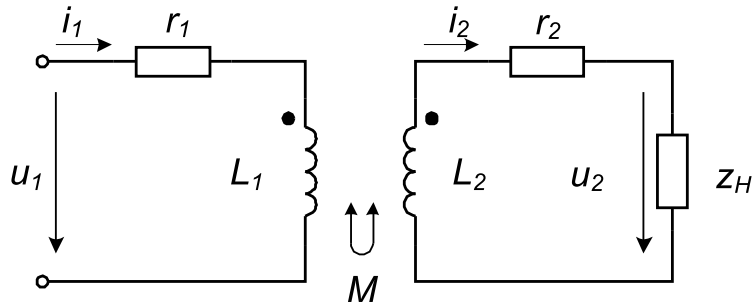


Рис. 3.2 – Схема однофазного трансформатора

Если к первичной обмотке приложено напряжение  $u_1$ , то уравнения напряжений можно записать в виде:

$$u_1 = r_1 \cdot i_1 + L_1 \frac{di_1}{dt} - M \frac{di_2}{dt}; \quad (3.1)$$

$$0 = r_2 \cdot i_2 + L_2 \frac{di_2}{dt} - M \frac{di_1}{dt} + u_2 \quad (3.2)$$

или в виде

$$u_1 = r_1 \cdot i_1 + L_1 \frac{di_1}{dt} - nM \frac{di_2}{dt} \cdot \frac{1}{n}; \quad (3.3)$$

$$0 = n^2 \cdot r_2 \cdot \frac{i_2}{n} + n^2 \cdot L_2 \frac{di_2}{dt} \cdot \frac{1}{n} - nM \frac{di_1}{dt} + nu_2, \quad (3.4)$$

где  $r_1$  — активное сопротивление первичной обмотки;  $L_1$  — индуктивность первичной обмотки;  $r_2$  — активное сопротивление вторичной обмотки;  $L_2$  — индуктивность вторичной обмотки;  $M$  — коэффициент взаимной индукции;  $Z_H$  — сопротивление нагрузки;  $n = \frac{w_1}{w_2}$  — отношение числа витков первичной обмотки к числу витков вторичной обмотки (коэффициент трансформации трансформатора).

Введем параметры трансформатора, приведенные по виткам к первичной обмотке:

$$i'_2 = \frac{i_2}{n}; \quad u'_2 = n \cdot u_2; \quad r'_2 = n^2 \cdot r_2; \quad L'_2 = n^2 \cdot L_2, \quad (3.5)$$

где  $i'_2$  — приведенный ток во вторичной обмотке;  $u'_2$  — приведенное напряжение на вторичной обмотке;  $r'_2$  — приведенное активное сопротивление вторичной обмотки;  $L'_2$  — приведенная индуктивность вторичной обмотки.

Тогда уравнения (3.3), (3.4) принимают вид уравнений (3.6), (3.7) соответственно:

$$u_1 = r_1 \cdot i_1 + L_1 \frac{di_1}{dt} - nM \frac{di'_2}{dt}; \quad (3.6)$$

$$0 = r'_2 \cdot i'_2 + L'_2 \frac{di'_2}{dt} - nM \frac{di_1}{dt} + u'_2. \quad (3.7)$$

Добавим к правой части уравнения (3.6) слагаемое  $\left(\frac{nMdi_1}{dt} - \frac{nMdi_1}{dt}\right)$ , а к правой части уравнения (3.7) — слагаемое  $\left(\frac{nMdi'_2}{dt} - \frac{nMdi'_2}{dt}\right)$ .

Тогда получим:

$$u_1 = r_1 \cdot i_1 + (L_1 - nM) \frac{di_1}{dt} - nM \frac{d}{dt} (i_1 - i'_2); \quad (3.8)$$

$$0 = r'_2 \cdot i'_2 + (L'_2 - nM) \frac{di'_2}{dt} + nM \frac{d}{dt} (i_1 - i'_2) + u'_2. \quad (3.9)$$



.....  
 Величину  $(L_1 - nM)$  обозначают  $L_{s1}$  и называют **индуктивностью рассеяния первичной обмотки**:  $L_{s1} = (L_1 - nM)$ . Величину  $(L'_2 - nM)$  обозначают  $L'_{s2}$  и называют **индуктивностью рассеяния вторичной обмотки, приведенной к первичным виткам**:  $L'_{s2} = (L'_2 - nM)$ , а величину  $nM = (L_1 - L_{s1}) = L_{1n}$  — **индуктивностью первичной обмотки, обусловленной основным магнитным потоком** [7].  
 .....

Уравнениям (3.8) и (3.9) соответствует эквивалентная схема, представленная на рисунке 3.3, где  $i_\mu = (i_1 - i'_2)$  — ток намагничивания.

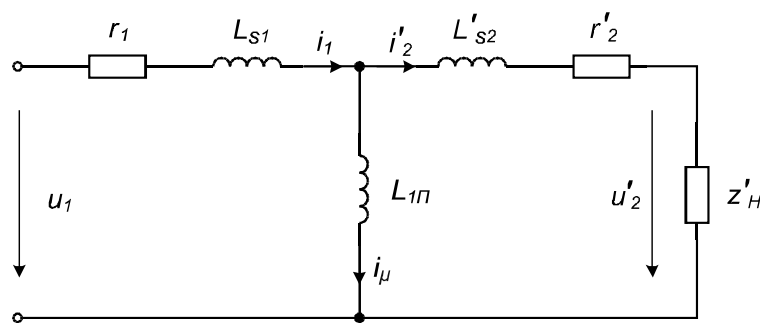


Рис. 3.3 – Эквивалентная схема трансформатора

Рассмотрим энергетические процессы в трансформаторе. Умножив левую и правую части уравнения (3.1) на ток  $i_1$ , а левую и правую части уравнения (3.2) — на ток  $i_2$  и сложив результаты этих действий, получим:

$$u_1 i_1 = r_1 i_1^2 + r_2 i_2^2 + u_2 i_2 + L_1 i_1 \frac{di_1}{dt} + L_2 i_2 \frac{di_2}{dt} - M i_1 \frac{di_2}{dt} - M i_2 \frac{di_1}{dt} \quad (3.10)$$

или

$$p_1 = r_1 i_1^2 + r_2 i_2^2 + p_2 + \frac{dW_M}{dt}, \quad (3.11)$$

где  $W_M = \left( \frac{L_1 \cdot i_1^2}{2} + \frac{L_2 \cdot i_2^2}{2} - Mi_1i_2 \right)$  – энергия магнитного поля, запасаемая в любой момент времени в обмотках трансформатора.



.....  
 Трансформатор, в котором  $r_1 = 0$ ,  $r_2 = 0$ ,  $L_{s1} = 0$ ,  $L_{s2} = 0$ , называют идеальным трансформатором.  
 .....

Из условия  $L_{s1} = (L_1 - nM) = 0$  следует, что в идеальном трансформаторе параметр  $n$  равен отношению индуктивности  $L_1$  первичной обмотки к коэффициенту взаимной индукции  $M$ :

$$n = \frac{L_1}{M}. \quad (3.12)$$

Из условия  $L'_{s2} = (L'_2 - nM) = 0$  и соотношения (3.12) следует:

$$L_1L_2 = M^2, \quad (3.13)$$

то есть в идеальном трансформаторе  $k = \frac{M}{\sqrt{L_1L_2}} = 1$ , где  $k$  – коэффициент связи двух индуктивно связанных контуров (характеризует степень связи между двумя контурами).

Это означает, что весь магнитный поток, создаваемый током первичной обмотки, будет сцепляться со всеми витками вторичной обмотки и весь магнитный поток, создаваемый током вторичной обмотки, будет сцепляться со всеми витками первичной обмотки.



.....  
 Для идеального трансформатора справедливы также следующие соотношения:  
 .....

$$L_1 = n^2 \cdot L_2, \quad i_1 = \frac{i_2}{n}, \quad M = \sqrt{L_1L_2} = \frac{L_1}{n}. \quad (3.14)$$

Подставив эти соотношения в выражение для энергии магнитного поля ( $W_M$ ), получим:

$$W_M = L_1 \frac{i_1^2}{2} + \frac{L_1}{n^2} \frac{(i_1n)^2}{2} - \frac{L_1}{n} i_1^2 n = 0.$$



### Выводы

.....  
 Таким образом, в идеальном трансформаторе энергия магнитного поля в любой момент времени равна нулю.  
 .....

Энергия магнитного поля в любой момент времени также равна нулю, и в каждой из обмоток идеального трансформатора:

$$W_{m1} = L_1 \frac{i_1^2}{2} - M \frac{i_1 i_2}{2} = 0; \quad W_{m2} = L_2 \frac{i_2^2}{2} - M \frac{i_1 i_2}{2} = 0.$$

Мгновенная мощность, подводимая к первичной обмотке идеального трансформатора, передается во вторичную обмотку, так что  $p_1(t) = p_2(t)$ .



.....

В реальном трансформаторе мгновенная мощность, подводимая к первичной обмотке трансформатора, также передается во вторичную обмотку, но часть энергии  $p_1$  теряется в проводах первичной обмотки ( $r_1 i_1^2$ ), часть энергии  $p_1$  теряется в проводах вторичной обмотки ( $r_2 i_2^2$ ) и часть энергии  $p_1$  идет на изменение энергии магнитного поля  $W_m$ .

.....



.....

В реальном трансформаторе  $L_{s1} \neq 0$ ,  $L_{s2} \neq 0$ ,  $W_m \neq 0$  и энергия магнитного поля запасается в индуктивностях рассеяния, причем  $W_{m1} = W_{Ls1}$ ,  $W_{m2} = W_{Ls2}$ .

.....



## Выводы

.....

Таким образом, энергия магнитного поля в трансформаторе обусловлена только индуктивностями рассеяния трансформатора.

.....

Явления в магнитопроводе трансформатора учитываются в эквивалентной схеме индуктивностью  $L_{1n}$  (намагничивание трансформатора) и сопротивлением  $r_n$  (потери мощности в магнитопроводе).



.....

Кроме магнитного поля, в трансформаторе имеется электрическое поле, которое определяют собственные емкости трансформатора — емкость между внутренним слоем обмотки и магнитопроводом трансформатора, емкость между слоями обмотки и емкость между обмотками трансформатора.

.....

При анализе различных схем соединения обмоток трансформатора пользуются эквивалентным значением емкости, которая условно подключена к входным зажимам (рисунок 3.4). Значение эквивалентной (сосредоточенной) емкости определяется из условия равенства электрической энергии, запасенной в эквивалентной емкости, и электрической энергии, запасенной в отдельных составляющих емкостях этой эквивалентной емкости.

Собственные емкости трансформатора вызывают емкостные связи. Емкостные связи необходимо учитывать при высоких частотах и импульсных воздействиях с большой крутизной фронта. Совместно с индуктивностями рассеяния емкости обмоток определяют искажения при передаче несинусоидального напряжения и собственные колебания в обмотках.

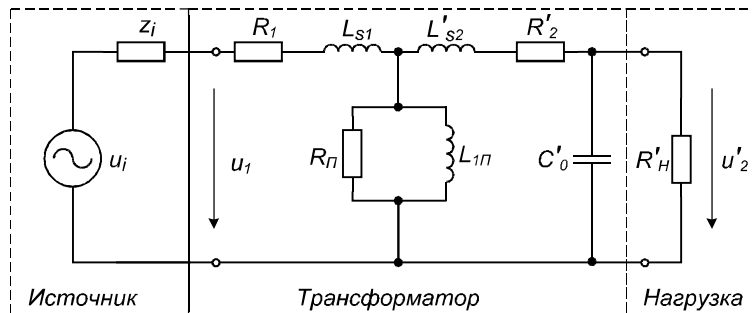


Рис. 3.4 – Полная эквивалентная схема трансформатора с одной вторичной обмоткой

Если трансформатор содержит не одну, а несколько вторичных обмоток, его схема замещения содержит несколько звеньев — по числу вторичных обмоток (рис. 3.5).

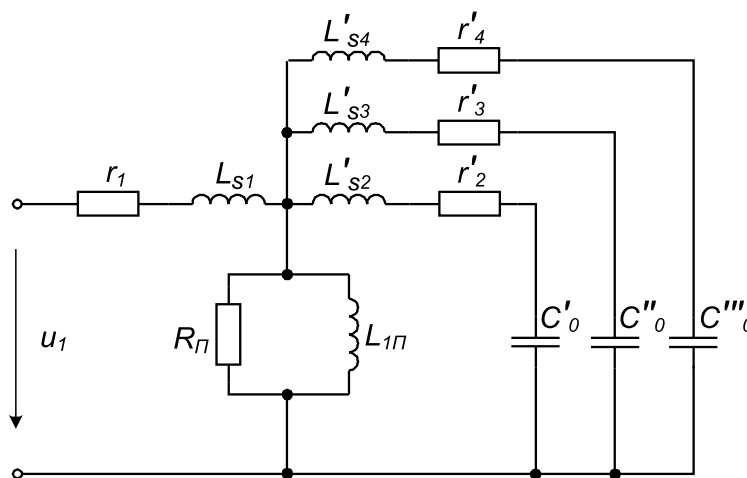


Рис. 3.5 – Полная эквивалентная схема трансформатора с тремя вторичными обмотками

### Коэффициент трансформации

Выясним физический смысл коэффициента  $n$ . Для этого предположим, что весь магнитный поток, создаваемый токами обмоток, сосредоточен в магнитопроводе. Тогда для расчета индуктивности  $L_1$  первичной обмотки и взаимной индуктивности  $M$  можно использовать формулы, позволяющие определить индуктивность  $L$  обмотки, изготовленной из провода, равномерно нанесенного на кольцевой магнито-



провод, и взаимной индуктивности  $M$  двух обмоток, изготовленных из провода, равномерно нанесенного на кольцевой магнитопровод [36]:

$$L = \frac{\mu \mu_0 S w_1^2}{\pi (D - d)} \cdot \ln \frac{D}{d}, \quad M = \frac{\mu \mu_0 S w_1 w_2}{\pi (D - d)} \cdot \ln \frac{D}{d}. \quad (3.15)$$

Тогда параметр  $n$  для идеального трансформатора:

$$n = \frac{L_1}{M} = \frac{w_1}{w_2}, \quad (3.16)$$

где  $w_1$  — число витков первичной обмотки;  $w_2$  — число витков вторичной обмотки.



## Выводы

Таким образом, при сосредоточении магнитного потока трансформатора в магнитопроводе параметр  $n$  равен отношению числа витков  $w_1$  первичной обмотки к числу витков  $w_2$  вторичной обмотки.

Для идеального трансформатора также справедлива формула:

$$n = \frac{u_1}{u_2} \quad (3.17)$$

и формула:

$$n = \frac{i_2}{i_1}. \quad (3.18)$$



Поскольку в формуле (3.17) параметр  $n$  равен отношению напряжения на первичной обмотке трансформатора к напряжению на его вторичной обмотке, а в формуле (3.18) параметр  $n$  равен отношению тока во вторичной обмотке трансформатора к току его первичной обмотки, то **параметр  $n$  называют коэффициентом трансформации**.

Как видно из соотношений (3.17) и (3.18), для синусоидальных величин коэффициент трансформации будет комплексной величиной, поэтому предпочтительнее определять коэффициент трансформации через отношение числа витков. При определении параметра  $n$  через отношение числа витков можно считать, что формулы (3.5) приводят параметры реального трансформатора к параметрам эквивалентного трансформатора (параметрам эквивалентной схемы трансформатора).



## Выводы

Следует отметить, что в эквивалентной схеме замещения трансформатора приведенное число витков вторичной обмотки  $w'_2$  равно числу витков первичной обмотки:

$$w'_2 = w_1 = n w_2. \quad (3.19)$$

Поэтому параметр  $n$  также называют *коэффициентом приведения*.

Коэффициент трансформации является важным параметром трансформатора. Следует отметить, что для разных типов трансформаторов под коэффициентом трансформации понимают разные величины. Например, в трансформаторе тока под коэффициентом трансформации понимают отношение тока в первичной обмотке к току во вторичной обмотке, то есть коэффициент трансформации равен обратной величине  $n$ , определяемой формулой (3.18). Коэффициент трансформации трансформатора малой мощности равен отношению числа витков вторичной обмотки к числу витков первичной обмотки.

Приведенные определения и все другие определения коэффициента трансформации сложились исторически и учитывают те приближения, которые используются при расчете соответствующих типов трансформаторов [36]. В дальнейшем, под величиной  $n$  будем понимать отношение числа витков первичной обмотки трансформатора к числу витков его вторичной обмотки.

## 3.2 Классификация режимов работы трансформатора

В узлах энергетической электроники режим работы трансформатора во многом определяют алгоритмы работы ключевых элементов, например MOSFET-транзисторов. По этой причине трансформаторы функциональных узлов энергетической электроники можно рассматривать как самостоятельный тип трансформаторов.



## Выводы

По форме петли перемагничивания сердечника трансформатора различают *симметричный* и *несимметричный* режимы работы трансформатора.

По способу формирования напряжения на первичных обмотках и по способу включения обмоток выделяют следующие режимы работы трансформатора:

- *двухтактный симметричный*, когда на первичную обмотку  $w_1$  воздействует переменное напряжение прямоугольной формы с равной амплитудой и равной длительностью положительной и отрицательной «полувольт», а пере-

магничивание сердечника трансформатора происходит по одной из симметричных петель гистерезиса — частной или предельной;

- *однотактный с двухполярным намагничиванием*, когда перемагничивание сердечника происходит импульсами напряжения прямоугольной формы разной полярности, амплитуды и длительности, например в одном направлении намагничивание сердечника происходит с помощью одной обмотки, а в другом направлении — с помощью другой обмотки;
- *однотактный с однополярным намагничиванием*, когда на первичную обмотку  $w_1$  воздействует постоянное напряжение длительностью  $\tau_n$ , а на интервале длительностью  $(T - \tau_n)$  происходит передача накопленной магнитной энергии и магнитная индукция уменьшается до значения в начале интервала.



.....  
 Однотактный режим с двухполярным намагничиванием и однотактный режим с однополярным намагничиванием, по существу, близки к режиму работы дросселя с подмагничиванием, и поэтому типоразмер таких трансформаторов следует определять исходя из требуемой энергии.  
 .....

На рисунке 3.6 представлены петли гистерезиса для рассмотренных режимов работы трансформатора.

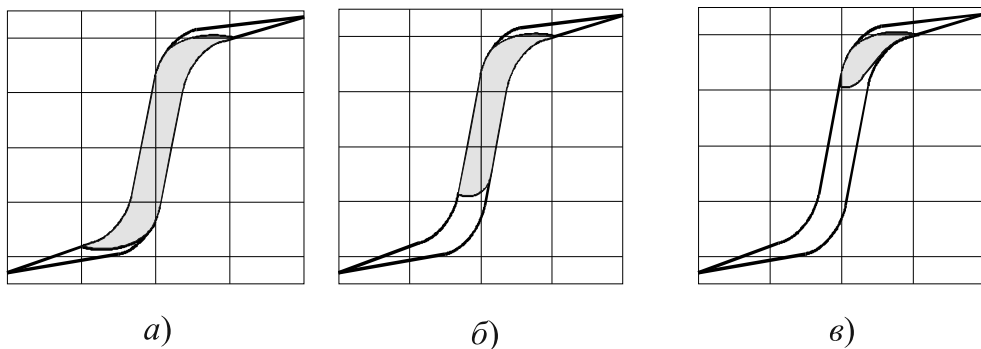


Рис. 3.6 – Петли гистерезиса для режимов работы трансформатора:  
 а) двухтактный симметричный; б) однотактный с двухполярным намагничиванием; в) однотактный с однополярным намагничиванием

### 3.3 Электромагнитные и геометрические соотношения в трансформаторах

Трансформаторы одного класса, например определенной мощности с естественным охлаждением, обладают общими признаками, определенными соотношениями, устанавливающими связь геометрических параметров с электромагнит-

ными и тепловыми параметрами, — мощностью, частотой воздействующего напряжения, перегревом.



.....  
**Основными параметрами трансформатора** являются:  $S_M S_{OK}$  — геометрический параметр магнитопровода;  $P_{TV}$  — мощность трансформатора;  $f$  — частота;  $\Delta T$  — температура перегрева;  $B_m$  — амплитуда магнитной индукции;  $\mu$  — магнитная проницаемость материала магнитопровода;  $\rho$  — удельное электрическое сопротивление провода обмотки;  $\alpha$  — коэффициент теплоотдачи;  $\eta$  — коэффициент полезного действия и другие.  
 .....

### Мощность трансформатора

Согласно уравнению (1.9) действующее значение напряжения на первичной обмотке трансформатора определяется выражением

$$U_1 = 4k_\phi \cdot f \cdot w_1 \cdot S_M \cdot B_m, \quad (3.20)$$

а действующее значение напряжения на вторичной обмотке трансформатора выражением

$$U_2 = 4k_\phi \cdot f \cdot w_2 \cdot S_M \cdot B_m. \quad (3.21)$$

Мощность трансформатора:

$$P_{TV} = I_1 U_1, \quad (3.22)$$

где  $I_1$  — действующее значение тока в первичной обмотке трансформатора.

Действующее значение тока  $I_1$  в первичной обмотке трансформатора определяется выражением:

$$I_1 = j_1 S_{\text{пр1}}, \quad (3.23)$$

где  $j_1$  — плотность тока в первичной обмотке,  $\frac{A}{M^2}$ ;  $S_{\text{пр1}}$  — площадь поперечного сечения провода первичной обмотки,  $M^2$ .

Выразим площадь поперечного сечения провода первичной обмотки через коэффициент  $k_{OK}$  заполнения окна магнитопровода проводом первичной обмотки:

$$S_{\text{пр1}} = \frac{k_{OK} S_{OK}}{w_1}, \quad (3.24)$$

где  $S_{OK}$  — площадь окна магнитопровода.

Подставляя выражения (3.20), (3.23) и (3.24) в формулу (3.22) для мощности трансформатора, получаем выражение для мощности трансформатора в виде:

$$P_{TV} = 4k_\phi k_{OK} j_1 (S_{OK} S_M) f B_m, \quad (3.25)$$

где  $k_\phi$  — коэффициент формы напряжения;  $S_M$  — площадь поперечного сечения магнитопровода,  $M^2$ ;  $S_{OK}$  — площадь окна магнитопровода,  $M^2$ ;  $f$  — частота напряжения

на первичной обмотке трансформатора, Гц;  $B_m$  — максимальная магнитная индукция по динамической петле гистерезиса, Тл.

Выражение (3.25) является общим для любой схемы включения трансформатора независимо от числа вторичных обмоток.

### Связь величины $(S_{ок} \cdot S_M)$ с мощностью $P_{TV}$ трансформатора

Произведение  $(S_{ок} \cdot S_M)$ , связывающее типоразмер сердечника трансформатора с мощностью трансформатора, лежит в основе ряда методик расчета трансформатора и определяется из выражения (3.25):

$$(S_{ок} \cdot S_M) = \frac{P_{TV}}{4k_{\phi} k_{ок1} j_1 f B_m}. \quad (3.26)$$

В [26] представлена другая формула для определения параметра  $(S_{ок} \cdot S_M)$ :

$$(S_{ок} \cdot S_M) = \left( \frac{P_{TV}}{4k_{\phi} B_m f k_j k_{ок}} \right)^{\frac{1}{1+y}}, \quad (3.27)$$

где  $k_j$  — коэффициент, имеющий размерность плотности тока и зависящий от заданного перегрева и геометрических размеров сердечника;  $y$  — показатель степени (величина безразмерная).

Физические величины, входящие в уравнение (3.27), имеют размерность физических величин, принятых в международной системе единиц СИ:  $S_M S_{ок} — м^4$ ;  $P_{TV} — Вт$ ;  $B_m — Тл$ ;  $k_j — \frac{А}{м^2}$ . Значения коэффициента  $k_j$  и показателя степени  $y$  для сердечников различной конфигурации и двух значениях перегрева  $\Delta T$  приведены в таблице 2.1.



.....  
Представляется целесообразным отметить подход, реализуемый при расчете трансформаторов, при котором в качестве основной величины, определяющей размеры магнитного элемента, выбран объем магнитопровода трансформатора [7]:

$$V_M \approx 1,5 \sqrt{\frac{A k_{доб}}{k_{ок}}} \cdot \frac{P_{TV}}{\sqrt[4]{f} \Delta T} [см^3], \quad (3.28)$$

где  $A$  — коэффициент, учитывающий потери в магнитопроводе;  $k_{доб}$  — коэффициент, учитывающий увеличение сопротивления провода обмотки вследствие поверхностного эффекта;  $k_{ок}$  — коэффициент заполнения окна магнитопровода проводом обмоток трансформатора;  $\Delta T$  — перегрев трансформатора;  $f$  — частота напряжения на первичной обмотке трансформатора.

.....

## Тепловой режим

Нагрев трансформатора определяется потерями мощности в магнитопроводе и потерями мощности в обмотках. Мощность потерь превращается в тепловую энергию и рассеивается в окружающее пространство за счет теплоотдачи и излучения. Температура трансформатора повышается вплоть до наступления термодинамического равновесия, при котором соблюдается равенство:

$$P_{\text{рас}} = P_{\text{м}} + P_{\text{об}}, \quad (3.29)$$

где  $P_{\text{рас}}$  — мощность тепловой энергии, рассеиваемой поверхностью трансформатора в окружающую среду;  $P_{\text{м}}$  — мощность потерь в магнитопроводе;  $P_{\text{об}}$  — мощность потерь в обмотках.



.....  
*Распределение температуры по объему трансформатора будет неодинаковым, поэтому за **температуру нагрева трансформатора** принимают усредненную по объему трансформатора температуру.*  
 .....



### Выводы

.....  
 Чем больше площадь поверхности трансформатора  $S_{TV}$  и выше температура перегрева  $\Delta T$ , тем больше тепловой энергии рассеивает трансформатор.  
 .....

Учитывая, что *температура перегрева равна разности между средней температурой трансформатора и температурой окружающей среды*, рассеиваемую мощность  $P_{\text{рас}}$  можно представить в виде:

$$P_{\text{рас}} = \alpha \Delta T S_{TV}, \quad (3.30)$$

где  $\alpha$  — коэффициент теплоотдачи,  $\frac{\text{Вт}}{\text{м}^2 \cdot \text{град}}$ .



### Выводы

.....  
 Из (3.30) следует, что коэффициент теплоотдачи

$$\alpha = \frac{P_{\text{рас}}}{\Delta T S_{TV}} \quad (3.31)$$

представляет мощность, рассеиваемую единицей поверхности при изменении температуры трансформатора на  $1^\circ\text{C}$ .  
 .....

Коэффициент теплоотдачи зависит от многих факторов и, в частности, растет с увеличением температуры перегрева.



.....  
 В расчетах за численное значение коэффициента теплоотдачи  $\alpha$  принимают среднее значение коэффициента теплоотдачи при естественной конвекции в интервале температур перегрева  $\Delta T = (20 - 50)^\circ\text{C}$ :  $\alpha = 12 \frac{\text{Вт}}{\text{м}^2 \cdot \text{град}}$ .  
 .....



.....  
 В [7] показано, что минимум потерь в трансформаторе достигается при условии равенства потерь в магнитопроводе и в обмотках:  $P_M = P_{об}$ .  
 .....

Тогда из условия термодинамического равновесия следует:

$$\alpha \Delta T S_{TV} = P_M + P_{об} = 2P_M = 2P_{об}. \quad (3.32)$$

Потери в магнитопроводе:

$$P_M = p_M \cdot V_M, \quad (3.33)$$

где  $p_M \left[ \frac{\text{Вт}}{\text{м}^3} \right]$  — удельные магнитные потери;  $V_M [\text{м}^3]$  — объем магнитного материала магнитопровода, равный произведению геометрического объема  $V$  магнитопровода на коэффициент заполнения магнитопровода магнитным материалом.

Если использовать формулы аппроксимации удельных магнитных потерь вида  $p_M = \xi \cdot B_m^\alpha \cdot f^\beta$  (таблица 2.3), то уравнение (3.32) принимает вид:

$$\alpha \Delta T S_{TV} = 2P_M = 2\xi \cdot B_m^\alpha \cdot f^\beta \cdot V_M, \quad (3.34)$$

где  $\xi$ ,  $\alpha$ ,  $\beta$  — эмпирические коэффициенты.

Из уравнения (3.34) можно найти максимальную магнитную индукцию  $B_m$  в материале магнитопровода при заданной частоте и температуре перегрева трансформатора:

$$B_m = \left( \frac{\alpha \Delta T S_{TV}}{2\xi \cdot f^\beta \cdot V_M} \right)^{\frac{1}{\alpha}}. \quad (3.35)$$



.....  
 Если значение магнитной индукции, полученное по формуле (3.35), окажется больше допустимого значения магнитной индукции выбранного магнитного материала сердечника, то при расчете конструктивных параметров трансформатора следует использовать допустимое значение магнитной индукции.  
 .....

В [36] рекомендуется допустимое значение магнитной индукции магнитного материала выбирать на изгибе кривой намагничивания, что составляет  $(0,7-0,9) B_s$ . При этом температура перегрева  $\Delta T$  трансформатора будет ниже заданной.



## Выводы

Таким образом, температура перегрева  $\Delta T$  трансформатора ограничивает магнитную индукцию  $B_m$  и мощность трансформатора  $P_{TV}$ .

На практике находит применение формула аппроксимации удельных магнитных потерь вида [36]:

$$p = r \cdot f^p \cdot B_m^s \left[ \frac{\text{Вт}}{\text{кг}} \right], \quad (3.36)$$

где  $r$ ,  $s$ ,  $p$  — эмпирические коэффициенты.

В этом случае уравнение (3.32) принимает вид:

$$\alpha \Delta T S_{TV} = 2P_M = 2r \cdot B_m^s \cdot f^p \cdot V_M \cdot \gamma, \quad (3.37)$$

где  $\gamma$  — плотность магнитного материала.

Из уравнения (3.37) также можно найти максимальную магнитную индукцию  $B_m$  в материале магнитопровода при заданной частоте и заданной температуре перегрева трансформатора:

$$B_m = \left( \frac{\alpha \Delta T S_{TV}}{2r \cdot f^p \cdot V_M \cdot \gamma} \right)^{\frac{1}{s}}. \quad (3.38)$$

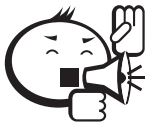
## Потери в обмотках

Потери в проводе первичной обмотки трансформатора:

$$P_{об1} = I_1^2 \cdot r_1 = I_1^2 \frac{\rho_0 \cdot \ell_{ср.в} \cdot w_1}{S_{пр1}} k_{доб} \cdot k_T \text{ [Вт]}, \quad (3.39)$$

где  $I_1$  — действующее значение тока в проводе первичной обмотки;  $\rho_0$  — удельное электрическое сопротивление материала провода обмотки при начальной температуре  $T_0$ ;  $\ell_{ср.в}$  — средняя длина одного витка первичной обмотки;  $w_1$  — число витков первичной обмотки;  $S_{пр1}$  — площадь поперечного сечения провода первичной обмотки без изоляции;  $k_{доб}$  — коэффициент добавочных потерь;  $k_T$  — коэффициент увеличения удельного электрического сопротивления провода обмотки вследствие нагрева.





.....  
 Коэффициент добавочных потерь  $k_{доб}$  учитывает добавочные потери, которые возникают при переменном синусоидальном, несинусоидальном периодическом токе высокой частоты, а также при кратковременном импульсном токе в проводах обмоток, и численно равен отношению мощности потерь при переменном или импульсном токе к мощности потерь при постоянном токе [7]:

$$k_{доб} = \frac{P_{об\sim}}{P_{об=}}. \quad (3.40)$$

.....

Более подробную информацию о добавочных потерях в обмотках магнитных элементов можно найти, например, в [7].



.....  
 Коэффициент увеличения удельного электрического сопротивления провода обмотки вследствие нагрева определяется выражением [24]:

$$k_T = 1 + \alpha_p \cdot \Delta T, \quad (3.41)$$

где  $\alpha_p$  — температурный коэффициент удельного сопротивления (чаще используется обозначение  $TK_p$ ).

.....

Например, для медного провода  $\alpha_p = 4,3 \cdot 10^{-3}, K^{-1}$ , и тогда  $k_T = 1 + 4,3 \cdot 10^{-3} \cdot \Delta T \approx 1 + 0,004 \cdot \Delta T$ .

Плотность тока в первичной обмотке трансформатора определяется выражением  $j_1 = \frac{I_1}{S_{пр1}}$ , тогда формула (3.39) принимает вид:

$$P_{об1} = I_1 w_1 j_1 \rho_0 \ell_{ср.в} k_{доб} k_T \text{ [Вт]}. \quad (3.42)$$

При выполнении условия  $i_\mu \ll i_1$  для тока намагничивания потери  $P_{об1}$  в первичной обмотке равны потерям  $P_{об2}$  во вторичной обмотке [36].

### Габаритный параметр

Если все электромагнитные параметры, стоящие в правой части уравнения (3.26), определены в техническом задании на разработку трансформатора, то тогда можно найти геометрические параметры магнитопровода трансформатора. Однако значение магнитной индукции  $B_m$  в выражении (3.26) ограничивает температура перегрева  $\Delta T$  и произвольно задавать значение магнитной индукции  $B_m$  нельзя.

Найдем выражение, связывающее геометрические и электромагнитные параметры трансформатора, с учетом теплового режима. Для этого воспользуемся уравнением (3.32) термодинамического равновесия и, учитывая, что  $I_1 = j_1 S_{пр1}$ ,  $U_1 = 4k_\phi \cdot f \cdot w_1 \cdot S_m \cdot B_m$  и  $P_{ТВ} = I_1 U_1$ , получим:

$$\alpha \Delta T S_{TV} = 2P_{об} = P_{TV} \cdot j_1 \cdot \frac{\rho_0 \cdot \ell_{ср.в} \cdot k_{доб} \cdot k_T}{2k_\phi \cdot f \cdot S_M \cdot B_m}. \quad (3.43)$$

Подставив в уравнение (3.43) уравнение (3.38), находим:

$$\frac{S_M S_{TV}}{\ell_{ср.в}} \left( \frac{S_{TV}}{V_M} \right)^{\frac{1}{s}} = P_{TV} \cdot j_1 \cdot \frac{\rho_0 k_{доб} k_T}{2k_\phi \alpha \Delta T} \left( \frac{2r\gamma}{\alpha \Delta T f^{s-p}} \right)^{\frac{1}{s}}. \quad (3.44)$$



### Выводы

Таким образом, если задана мощность трансформатора  $P_{TV}$ , частота  $f$ , температура перегрева  $\Delta T$  и выбран материал магнитопровода, то есть известно аналитическое выражение для удельных магнитных потерь в виде формулы  $p = r \cdot f^p \cdot B_m^s$ , то можно вычислить параметр, отражающий габаритные размеры трансформатора [36]:

$$G = \frac{S_M S_{TV}}{\ell_{ср.в}} \left( \frac{S_{TV}}{V_M} \right)^{\frac{1}{s}}, \quad (3.45)$$

где  $G$  — габаритный параметр трансформатора.



### Выводы

В уравнении (3.45) имеется показатель  $s$ , который входит в аналитическое выражение для удельных магнитных потерь, а это значит, что габаритный параметр трансформатора зависит от магнитного материала магнитопровода трансформатора.

Габаритным параметром удобно пользоваться для первоначального выбора типоразмера сердечника трансформатора.

## Методика расчета трансформатора для напряжения синусоидальной формы

Трансформаторы одного класса, например однофазные трансформаторы малой и средней мощности ( $P_{TV} \leq 4$  кВт) с естественным охлаждением, при невысоких напряжениях ( $U \leq 1$  кВ) обладают общими признаками, определенными соотношениями, устанавливающими связь геометрических параметров трансформатора с электромагнитными и тепловыми параметрами.



.....

**Основными характеристиками трансформатора** являются:  $V_M$  — объем магнитопровода;  $P$  — мощность;  $f$  — частота;  $\Delta T$  — температура перегрева;  $B_m$  — амплитуда магнитной индукции;  $\mu$  — магнитная проницаемость материала магнитопровода;  $\rho$  — удельное электрическое сопротивление материала провода обмоток;  $r, p, s$  — коэффициенты в формуле  $p = r \cdot f^p \cdot B_m^s$  аппроксимации удельных магнитных потерь, учитывающие свойства материала магнитопровода;  $\alpha$  — коэффициент теплоотдачи.

.....



.....

Для расчета трансформатора необходимо задать следующие параметры:

- закон изменения напряжения на первичной обмотке трансформатора  $u_1 = u_1(t)$ , то есть частоту и форму напряжения;
  - действующее значение тока в первичной обмотке  $I_1$ ;
  - действующее значение напряжения на вторичной обмотке  $U_2$ ;
  - температуру перегрева трансформатора  $\Delta T$ .
- .....

В результате расчета выбирают материал магнитопровода и типоразмер магнитопровода, находят число витков и диаметр провода обмоток трансформатора.

Используя информацию о магнитных свойствах материала магнитопровода, выбирают материал магнитопровода, конфигурацию и типоразмер магнитопровода. Предположим (для примера), что будут использоваться магнитопроводы ГМ 414 в защитных контейнерах (таблица 3.1). Формулы для расчета удельных магнитных потерь в магнитопроводе ГМ 414 в виде формулы  $p = r \cdot f^p \cdot B_m^s$  представлены в таблице 3.2.

Для первой оценки типоразмера магнитопровода можно принять плотность тока в проводе первичной обмотки

$$j_1 = 2,5 \cdot 10^6 \frac{\text{А}}{\text{М}^2} \quad (3.46)$$

и коэффициент заполнения окна магнитопровода проводом первичной обмотки  $k_{\text{ок1}} = 0,1$ . Максимальную магнитную индукцию  $B_m$  выбирают с учетом частоты. Параметр  $S_M S_{\text{ок}}$  вычисляют по формуле (3.26), а затем выбирают магнитопровод с соответствующим значением  $S_M S_{\text{ок}}$  из табл. 3.1.

После выбора типоразмера магнитопровода проверяют температуру перегрева трансформатора, используя формулу  $p = r \cdot f^p \cdot B_m^s$  для удельных магнитных потерь и условие (3.32) термодинамического равновесия:

$$\Delta T = \frac{2r \cdot B_m^s \cdot f^p \cdot V_M}{\alpha S_{TV}}. \quad (3.47)$$

Если формула (3.47) дает требуемые результаты, то геометрические параметры этого типа магнитопровода используют для расчета других параметров трансформатора.

Таблица 3.1 – Геометрические параметры магнитопроводов ГМ 414 в защитном контейнере [36]

Типоразмер	Параметры			
	$\ell_M \cdot 10^2, \text{ м}$	$S_M \cdot 10^4, \text{ м}^2$	$V_M \cdot 10^6, \text{ м}^3$	$\ell_{\text{ср.в}} \cdot 10^2, \text{ м}$
ОЛ 14/20–10	5,3	0,21	1,12	4,4
ОЛ 15/25–10	6,3	0,35	2,20	5,0
ОЛ 20/32–10	8,2	0,42	3,43	5,0
ОЛ 28/45–10	11,5	0,60	6,82	6,4
ОЛ 40/64–20	16,3	1,68	27,4	9,7
ОЛ 40/64–30	16,3	2,52	41,2	12,6
ОЛ 130/175–20	47,9	3,15	151	11,7
ОЛ 140/200–35	53,4	7,35	393	16,9
Типоразмер	Параметры			
	$S_{TV} \cdot 10^4, \text{ м}^2$	$S_{\text{ок}} \cdot 10^4, \text{ м}^2$	$S_M S_{\text{ок}} \cdot 10^8, \text{ м}^4$	$G \cdot 10^4$
ОЛ 14/20–10	27,6	1,54	0,32	0,66
ОЛ 15/25–10	37,8	1,77	0,62	1,09
ОЛ 20/32–10	52,5	3,14	1,32	1,72
ОЛ 28/45–10	85,1	6,16	3,70	2,80
ОЛ 40/64–20	209	12,57	21,1	10
ОЛ 40/64–30	274	12,57	31,7	14,1
ОЛ 130/175–20	814	132,7	418	50,9
ОЛ 140/200–35	1388	153,9	1131	113,6
Примечание <sup>1</sup> . $G \cdot 10^4$ – габаритный параметр трансформатора с магнитопроводом ГМ 414 в диапазоне частот $3 \text{ кГц} \leq f \leq 200 \text{ кГц}$ .				
Примечание <sup>2</sup> . $S_{TV}$ – площадь поверхности трансформатора.				

Таблица 3.2 – Аппроксимация удельных магнитных потерь в магнитопроводе ГМ 414 в виде формулы  $p = r \cdot f^p \cdot B_m^s$  [36]

Класс	Частота $3 \text{ кГц} \leq f \leq 200 \text{ кГц}$	
	Максимальная магнитная индукция $B_m \leq 1 \text{ Тл}$	
1	$7,5 \cdot 10^{-6} \cdot f^{1,7} \cdot B_m^2$	
2	$5,5 \cdot 10^{-6} \cdot f^{1,7} \cdot B_m^2$	
3	$4,3 \cdot 10^{-6} \cdot f^{1,7} \cdot B_m^2$	
Примечание <sup>1</sup> . Частоту $f$ необходимо подставлять в герцах (Гц), максимальную магнитную индукцию $B_m$ – в теслах (Тл).		
Примечание <sup>2</sup> . Удельные магнитные потери $p$ имеют размерность $\left[ \frac{\text{Вт}}{\text{кг}} \right]$ .		

Расчеты можно проводить в следующем порядке. Определяют максимальную магнитную индукцию  $B_m$  в материале магнитопровода при заданной частоте и заданной температуре перегрева трансформатора по формуле (3.35) либо по формуле (3.38). Затем определяют число витков первичной и вторичной обмоток трансформатора для синусоидальной магнитной индукции, используя формулы:

$$w_1 = \frac{U_1}{\sqrt{2}\pi S_M f B_m}, \quad (3.48)$$

$$w_2 = w_1 \frac{U_2}{U_1}. \quad (3.49)$$

Диаметр проводов можно определить исходя из потерь в обмотках, которые для оптимального трансформатора равны магнитным потерям. Определяют магнитные потери  $P_M$  в магнитопроводе трансформатора и, используя соотношение (3.39), находят площадь поперечного сечения провода первичной обмотки:

$$S_{\text{пр1}} = \frac{2I_1^2 w_1}{P_M} \rho_0 \ell_{\text{ср.в}} k_{\text{доб}} k_T. \quad (3.50)$$

Для первоначального выбора провода можно принять  $k_{\text{доб}} = 1$ . Тогда параметр  $d_1 \sqrt{f} = \sqrt{\frac{4S_{\text{пр1}}}{\pi}} \cdot \sqrt{f}$  становится известным, и по рисунку 3.7 определяют коэффициент добавочных потерь  $k_{\text{доб}}$ .

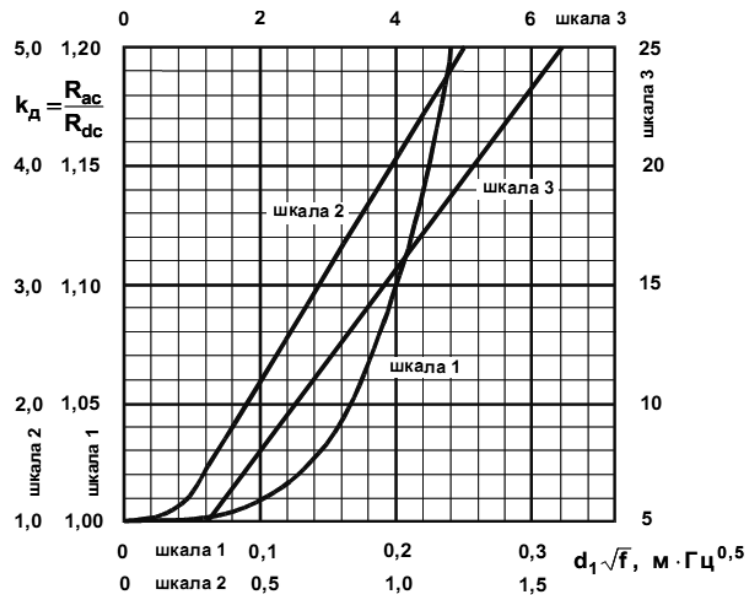


Рис. 3.7 – Зависимость коэффициента добавочных потерь  $k_{\text{доб}}$  от параметра  $d_1 \sqrt{f}$  [36]

Поперечное сечение провода вторичной обмотки находят, используя выражение:

$$S_{\text{пр2}} = S_{\text{пр1}} \frac{w_1}{w_2}. \quad (3.51)$$

Напряжение на вторичной обмотке совпадает с расчетным значением  $U_2$  только в режиме холостого хода. Поправку к напряжению в режиме нагрузки делают добавлением некоторого числа витков  $\Delta w$  во вторичную обмотку, которое определяют из опыта или расчетом по формуле:

$$\Delta w = \frac{I_2 r_2}{\sqrt{2}\pi S_M f B_m}. \quad (3.52)$$

Действующее значение тока  $I_2$  во вторичной обмотке трансформатора определяется выражением:

$$I_2 = I_1 \frac{w_1}{w_2}. \quad (3.53)$$

Типоразмер магнитопровода можно найти также, используя габаритный параметр трансформатора, значение которого определяют по формуле (3.44). Для первичной оценки принимают коэффициент заполнения окна магнитопровода проводом первичной обмотки  $k_{ок1} = 0,1$  и плотность тока в проводе первичной обмотки  $j_1 = 2,5 \cdot 10^6 \frac{\text{А}}{\text{М}^2}$ . Исходя из заданной плотности тока  $j_1$  находят площадь поперечного сечения провода первичной обмотки  $S_{пр1}$ , а также диаметр  $d_1$  провода первичной обмотки. Тогда параметр  $d_1 \sqrt{f}$  становится известным, и по рисунку 3.7 определяют коэффициент добавочных потерь  $k_{доб}$ .

Затем для заданных значений  $P_{ТВ}, f, \Delta T, j_1$  по формуле (3.44) определяют габаритный параметр трансформатора  $G$ . По параметру  $G$  из таблицы 3.1 можно выбрать типоразмер магнитопровода ГМ 414 в защитном контейнере.



.....  
 Порядок расчета может изменяться в зависимости от поставленных задач. При этом необходимо правильно использовать известные соотношения и знать, при каких допущениях эти соотношения получены.  
 .....

### Методика расчета трансформатора для напряжения прямоугольной формы

На практике форма первичного напряжения часто имеет вид, представленный на рис. 3.8, а. Для такой формы напряжения (напряжения прямоугольной формы) справедливо соотношение:

$$\frac{dB}{dt} = \frac{2B_m}{\tau_{и}}, \quad (3.54)$$

где  $\tau_{и}$  — длительность импульса.

Тогда для первичной цепи трансформатора справедливо выражение

$$U_{1m} \tau_{и} = 2B_m S_M w_1, \quad (3.55)$$

а для вторичной цепи — выражение

$$U_{2m} \tau_{и} = 2B_m S_M w_2. \quad (3.56)$$

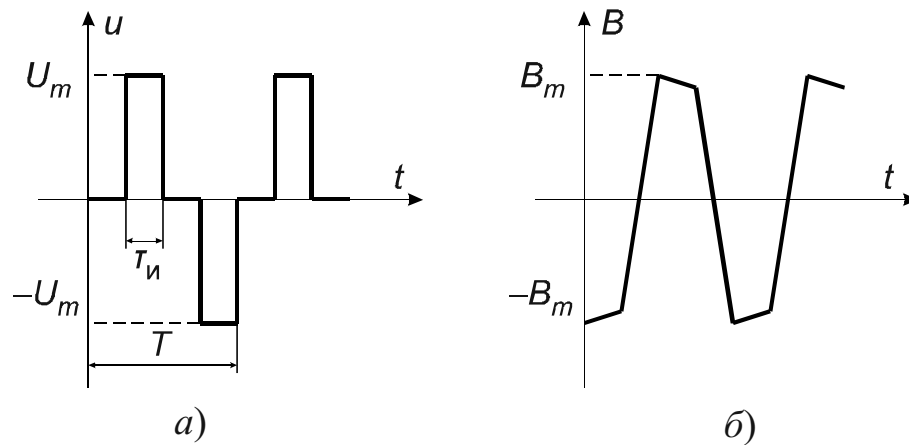


Рис. 3.8 – а) переменное напряжение прямоугольной формы; б) соответствующее изменение магнитной индукции в магнитопроводе

Уравнения (3.55) и (3.56) можно представить в виде:

$$U_{1m} = 4q B_m S_M f w_1, \quad (3.57)$$

$$U_{2m} = 4q B_m S_M f w_2, \quad (3.58)$$

где  $q = \frac{T}{2 \cdot \tau_n}$  — скважность импульса;  $T$  — период переменного напряжения прямоугольной формы;  $\tau_n$  — длительность импульса;  $f = \frac{1}{T}$  — частота.

Для переменного напряжения прямоугольной формы действующее значение напряжения на первичной обмотке трансформатора определяется выражением

$$U_1 = 4\sqrt{q} f w_1 S_M B_m, \quad (3.59)$$

а действующее значение напряжения на вторичной обмотке трансформатора выражением

$$U_2 = 4\sqrt{q} f w_2 S_M B_m. \quad (3.60)$$

Удельные магнитные потери можно вычислить путем разложения магнитной индукции (рис. 3.8, б) в ряд Фурье и суммирования потерь по гармоникам:

$$P_m = \gamma_n r f^p B_{m1}^s, \quad (3.61)$$

где  $B_{m1}$  — первая гармоника магнитной индукции.



.....  
 Коэффициент  $\gamma_n$  увеличения потерь вследствие несинусоидальности магнитной индукции (рисунок 3.8, б) находят из рисунка 3.9.  
 .....

Первая гармоника магнитной индукции  $B_{m1}$  вычисляется по формуле:

$$B_{m1} = \frac{4B_m}{\pi} \sin \frac{\pi \tau_n}{T}. \quad (3.62)$$

Допустимая величина первой гармоники максимальной магнитной индукции  $B_m$  с ограничением по температуре перегрева трансформатора определяется выражением:

$$B_{m1} = \left( \frac{\alpha \Delta T S_{TV}}{2 \gamma_H r f^p V_M \gamma} \right)^{\frac{1}{s}}. \quad (3.63)$$

Из выражений (3.62) и (3.63) следует уравнение для максимальной магнитной индукции:

$$B_m = \frac{\pi}{4 \sin \frac{\pi \tau_H}{T}} \cdot \left( \frac{\alpha \Delta T S_{TV}}{2 \gamma_H r f^p V_M \gamma} \right)^{\frac{1}{s}}. \quad (3.64)$$

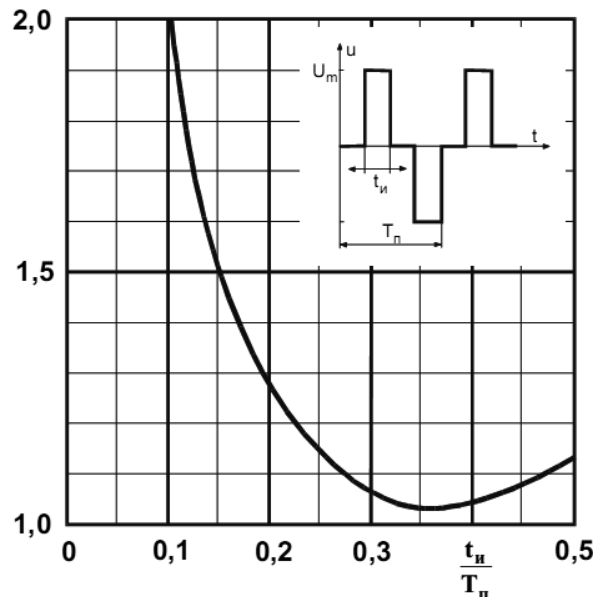


Рис. 3.9 – Коэффициент  $\gamma_H$  увеличения потерь в материале магнитопровода вследствие несинусоидальности магнитной индукции [36]

Мощность трансформатора в режиме переменного напряжения прямоугольной формы:

$$P_{TV} = 4 \sqrt{q} k_{ок} j_1 (S_{ок} S_M) f B_m. \quad (3.65)$$

Габаритный параметр трансформатора в режиме переменного напряжения прямоугольной формы определяется выражением [36]:

$$G = \frac{8 \cdot \sqrt{q}}{\pi^2} \cdot P_{TV} \cdot j_1 \cdot \frac{\rho_0 \cdot k_{доб} \cdot k_T \cdot \sin \left( \frac{\pi \cdot \tau_H}{T} \right)}{\alpha \cdot \Delta T} \cdot \left( \frac{2 \cdot \gamma_H \cdot r \cdot \gamma}{\alpha \cdot \Delta T \cdot f^{s-p}} \right)^{\frac{1}{s}}. \quad (3.66)$$

где  $P_{TV}$  — мощность трансформатора;  $j_1$  — плотность тока в первичной обмотке трансформатора;  $\rho_0$  — удельное электрическое сопротивление материала провода обмотки;  $k_{доб}$  — коэффициент увеличения сопротивления провода вследствие скин-эффекта;  $k_T$  — коэффициент увеличения удельного электрического сопротивления



материала провода вследствие нагрева;  $\alpha$  — коэффициент теплоотдачи;  $\Delta T$  — температура перегрева трансформатора;  $\gamma_{н}$  — коэффициент увеличения потерь в материале магнитопровода при несинусоидальном напряжении;  $\gamma$  — плотность материала магнитопровода;  $r, s, p$  — эмпирические коэффициенты в формуле удельных магнитных потерь  $p = r \cdot f^p \cdot B_m^s \left( \frac{\text{Вт}}{\text{кг}} \right)$ .



Выводы

Следует отметить, что при скважности  $q < 2$  удельные магнитные потери для напряжения прямоугольной формы лишь незначительно (в пределах 20%) отличаются от удельных магнитных потерь для напряжения синусоидальной формы. Поэтому при скважности  $q < 2$  все расчеты можно вести, используя формулы для синусоидальных величин и учитывая, что расчетная магнитная индукция при синусоидальном напряжении не равна соответствующему значению для режима переменного напряжения прямоугольной формы.

Высокочастотный силовой трансформатор, его особенности и рекомендации по конструированию



Любой трансформатор, особенно высокочастотный, представляет собой многочастотную резонансную систему. Наличие индуктивности первичной обмотки, а также индуктивностей рассеяния и паразитных емкостей приводят к колебательным процессам на фронтах и срезах импульсов, то есть к искажению формы импульсов — на фронтах и срезах импульсов присутствуют ВЧ-колебания не только основной частоты (частоты преобразования), но и высшие гармонические составляющие.

Основные параметры эквивалентной схемы, такие как индуктивность первичной обмотки, а также активные сопротивления первичной и вторичной обмоток, определяются достаточно точно, а паразитные параметры описываются приближенными формулами. Следует отметить, что до настоящего времени поиск формул определения паразитных параметров высокочастотных трансформаторов является предметом научных исследований. Дело в том, что на этапе разработки *низкочастотных преобразователей* определению паразитных параметров трансформаторов не уделялось должного внимания.



.....  
 Только при переходе к повышенным и высоким частотам преобразования (десятки и сотни кГц) с учетом применения быстродействующих транзисторов, особенно MOSFET-транзисторов, обострился интерес к *минимизации* паразитных параметров силовых трансформаторов. Это было связано, в первую очередь, со стремлением снизить динамические потери мощности в силовых ключах, а также с желанием уменьшить уровень создаваемых электромагнитных помех.  
 .....



.....  
 Рассмотрим некоторые типовые схемы и конструкции трансформаторов для преобразователей на предмет определения их паразитных параметров.  
 .....

Большие возможности дает стержневая конструкция трансформатора на ферритовом сердечнике типа ПК. Проанализируем два типа схем соединения обмоток, полагая, что обмотки имеют коаксиальную конструкцию. На рисунке 3.10 представлены следующие схемы соединения обмоток трансформатора:

- 1) первичная и вторичная обмотки расположены на одном стержне;
- 2) первичная и вторичная обмотки разделены на половины, причем одна пара половин обмоток расположена на одном стержне, а другая пара — на другом.

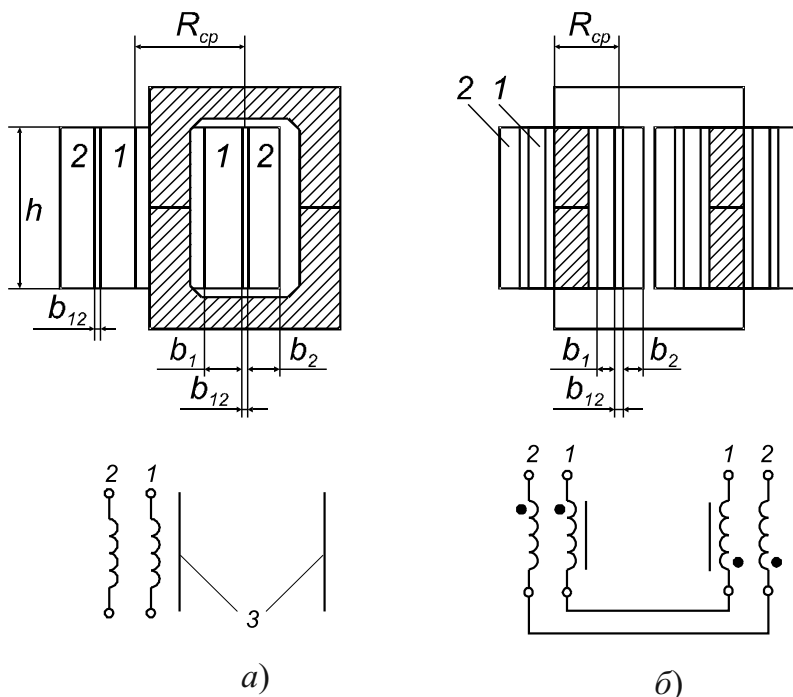


Рис. 3.10 – Схемы соединения обмоток трансформатора на ферритовом сердечнике типа ПК

Расчеты индуктивности рассеяния  $L_s$  по двум схемам проводятся следующим образом [7].

Если учесть, что в трансформаторах толщина  $b_1$  первичной обмотки и толщина  $b_2$  вторичной обмотки приблизительно равны ( $b_1 \approx b_2 \approx b$ ), а расстояние  $b_{12}$  между обмотками много меньше  $b$  ( $b_{12} \ll b$ ), то для схемы рис. 3.10, а индуктивность  $L_s$  определяется по формуле:

$$L_s = \frac{\mu_0}{\pi} \cdot w_1^2 \cdot \ell_{\text{ср.в}} \cdot \ln \left( \frac{1 + 3,5 \frac{b}{h}}{1 + \frac{b}{h}} \right) \approx 2,5 \frac{\mu_0}{\pi} w_1^2 \ell_{\text{ср.в}} \frac{b}{h}, \quad (3.67)$$

где  $\mu_0$  — магнитная постоянная;  $w_1$  — число витков первичной обмотки;  $h$  — высота обмотки;  $\ell_{\text{ср.в}}$  — средняя длина одного витка обмоток.

Для схемы рис. 3.10, б для определения  $L_s$  необходимо провести расчет индуктивности рассеяния обмоток, расположенных на каждом стержне. Следует учесть, что количество витков каждой половины первичной и вторичной обмоток будет равно  $\frac{w_1}{2}$  и  $\frac{w_2}{2}$  соответственно. Сначала находят индуктивность рассеяния обмоток на одном стержне по формуле, например (3.67), которая в этом случае принимает вид:

$$L'_s = 2,5 \frac{\mu_0}{\pi} \left( \frac{w_1}{2} \right)^2 \ell_{\text{ср.в}} \frac{b}{h}. \quad (3.68)$$

В итоге суммарная индуктивность рассеяния  $L_s$  для трансформатора по схеме рис. 3.10, б равна

$$L_s = 2L'_s = 5,0 \frac{\mu_0}{\pi} \left( \frac{w_1}{2} \right)^2 \ell_{\text{ср.в}} \frac{b}{h}. \quad (3.69)$$

В трансформаторах тороидальной конструкции также применяется секционирование обмоток, которое тоже приводит к уменьшению индуктивности рассеяния. В качестве примера на рис. 3.11 представлена топология секционирования обмоток тороидального трансформатора для уменьшения индуктивности рассеяния. Первичная и вторичная обмотки имеют по четыре секции, которые при намотке чередуются.

Индуктивность рассеяния в этом случае можно определить по формуле:

$$L_s = 1,2 \cdot \mu_0 \cdot w_1^2 \cdot \ell_{\text{ср.в}} \cdot \frac{1}{\sqrt[3]{N^4}} \cdot \left( 1 + \ln \sqrt{1 + \frac{\ell}{R} + \frac{A}{3h}} \right), \quad (3.70)$$

где  $N$  — общее число секций (первичной и вторичной обмоток);  $A$  — средняя толщина намотки секции (в направлении, перпендикулярном средней линии тора), равная  $0,5(A_1 + A_2)$ ;  $A_1, A_2$  — толщина секций первичной и вторичной обмоток соответственно;  $\ell$  — расстояние между соседними секциями, измеренное вдоль средней линии тора;  $R$  — радиус средней силовой линии магнитного поля в торе.

Величина  $h$  определяется по формуле:

$$h = \frac{2\pi R - N\ell}{N}. \quad (3.71)$$

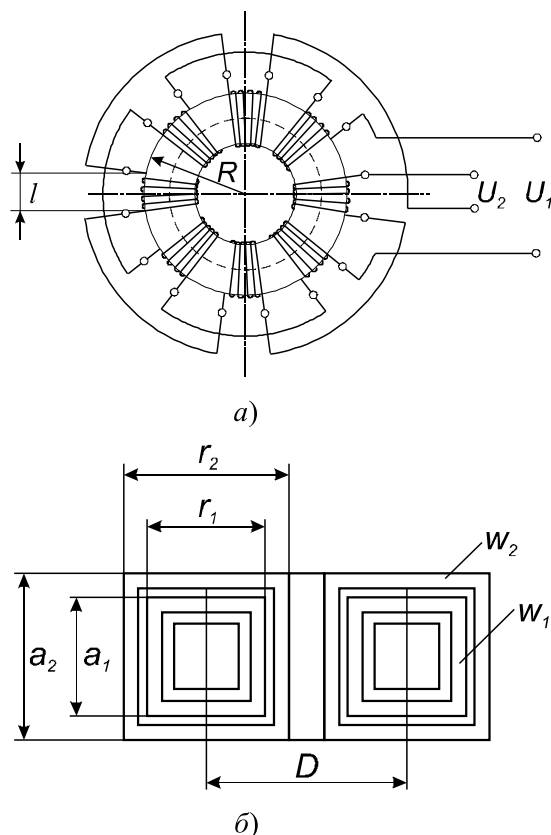


Рис. 3.11 – Топология секционирования обмоток тороидального трансформатора для уменьшения индуктивности рассеяния

Следует отметить, что секционирование обмоток в тороидальном трансформаторе при числе секций более трех позволяет значительно уменьшить индуктивность рассеяния трансформатора [7].

Индуктивность рассеяния тороидальных трансформаторов при несекционированных обмотках при условии, что обмотки располагаются по всей поверхности магнитопровода одна над другой, определяется по формуле:

$$L_s = \frac{\mu_0}{2\pi} w_1^2 a \cdot \ln \left[ 1 + \frac{16Dr\Delta^2}{(D^2 - r^2)^2} \right], \quad (3.72)$$

где  $a_1, a_2$  — аксиальные размеры средних витков;  $r_1, r_2$  — радиальные размеры средних витков;  $D$  — средний диаметр тора.

Параметры в формуле (3.72) определяются выражениями:

$$a = \frac{a_1 + a_2}{2}; \quad r = \frac{r_1 + r_2}{2}; \quad \Delta = \frac{r_2 - r}{2} = \frac{r - r_1}{2}. \quad (3.73)$$

Если обмотки расположены на части поверхности тороидального магнитопровода (строго одна над другой), то

$$L_s = \frac{\mu_0 w_1^2 \ell_{\text{ср.в}} k_R}{h_\alpha} \cdot \left( b + \frac{b_1 + b_2}{3} \right), \quad (3.74)$$

где  $h_\alpha$  — длина части средней линии магнитопровода, закрытая обмотками (аксиальный размер обмотки);  $k_R = 1 - \frac{b_1 + b_2 + b_{12}}{\pi h}$  — коэффициент Роговского.



Выводы

Следует отметить, что практически во всех видах намотки и топологии обмоток трансформатора, согласно многочисленным опубликованным данным, доказано, что на величину индуктивности рассеяния наличие немагнитного зазора в магнитопроводе практически не влияет ( $\leq 10\%$ ), поэтому при расчетах наличие немагнитного зазора можно не учитывать.



Кроме индуктивностей рассеяния, другим важнейшим параметром для трансформаторов является *собственная емкость обмоток*.

В общем случае собственная емкость обмоток складывается из емкости  $C_1$  между внутренним слоем обмотки и магнитопроводом, емкости  $C_2$  между слоями обмотки и емкости  $C_3$  между обмотками трансформатора [7].

Помимо указанных составляющих полной собственной емкости обмоток, которые и определяют ее значение, существуют и другие, а именно емкость между внешним слоем обмотки и экраном, емкость монтажа и емкость подводящих проводов.



При анализе различных схем соединения обмоток трансформатора используют эквивалентное значение емкости, которая условно подключена к входным зажимам.

Значение этой эквивалентной (сосредоточенной) емкости определяется из условия равенства электрической энергии, запасенной в этой емкости, с суммой энергий частных емкостей. Разделение же общей емкости обмоток на отдельные составляющие (частные емкости) удобно, так как это позволяет анализировать сложные схемы соединения обмоток. Приведение отдельных частных емкостей к входным зажимам конкретной обмотки производится по общей формуле:

$$C' = C \cdot f\left(\frac{w}{w_\Pi}\right), \quad (3.75)$$

где  $C'$  — приведенное к зажимам обмотки значение частной емкости  $C$ , реально подключенной к  $w$  ее виткам;  $w_\Pi$  — полное число витков обмотки;  $f\left(\frac{w}{w_\Pi}\right)$  — вид функции приведения.

Отметим, что в процессе приведения частных емкостей к входу первичной обмотки трансформатора для определения его полной собственной емкости оказывается, что необязательно наличие всех видов емкостей для каждой обмотки. Например, если первичная обмотка наматывается на магнитопровод, а вторичная обмотка располагается над первичной обмоткой, то первичная обмотка будет иметь емкости  $C_1$  и  $C_2$ , а вторичная обмотка — только емкость  $C_2$ , поскольку ее внутренний слой не соприкасается с магнитопроводом. Вместо емкости  $C_1$  присутствует емкость  $C_3$ , то есть межобмоточная емкость, которую часто называют *проходной емкостью*. При анализе трансформатора в его эквивалентной схеме отражают только те емкости, которые реально присутствуют в рассматриваемой модели трансформатора.

Вид функции приведения определяется видом частной емкости:

- для емкости  $C_1$  функция приведения  $f\left(\frac{w}{w_{\Pi}}\right) = \left(\frac{w}{w_{\Pi}}\right)^2$ , где  $w$  — число витков в слое обмотке, ближайшем к магнитопроводу;  $w_{\Pi}$  — полное число витков обмотки;
- для емкости  $C_2$  функция приведения  $f\left(\frac{w}{w_{\Pi}}\right) = \left(\frac{w}{w_{\Pi}}\right)^2$ ;
- для емкости  $C_3$  функция приведения  $f\left(\frac{w}{w_{\Pi}}\right) = \left(1 - \frac{w_2}{w_1}\right)^2$ , где  $w_1$  — число витков обмотки, к зажимам которой приводится емкость  $C_3$ ;  $w_2$  — число витков другой обмотки.

Если имеются две индуктивно связанные обмотки  $w_1$  и  $w_2$ , то для приведения емкости  $C$ , которая уже была приведена предварительно к зажимам обмотки  $w_2$ , к обмотке  $w_1$  служит формула  $f\left(\frac{w_1}{w_2}\right) = \left(\frac{w_2}{w_1}\right)^2$ . Отсюда, в частности, следует, что для понижающего трансформатора ( $w_2 < w_1$ ) полная емкость вторичной обмотки уменьшается при приведении ее к первичным виткам, а для повышающего трансформатора — наоборот.

В [7] приведены формулы для определения частных емкостей трансформатора.

Емкость между первым слоем обмотки и магнитопроводом определяется с использованием формул:

$$C_1 = \frac{8 \varepsilon_r \varepsilon_0 r \ell_{\text{ср.в}} n}{4a - \pi r} \quad (\text{рядовая намотка}), \quad C'_1 = \frac{\varepsilon_r \varepsilon_0 b \ell_{\text{ср.в}}}{a} \quad (\text{намотка лентой}),$$

$$C''_1 = \frac{8 \varepsilon_r \varepsilon_0 r \ell_{\text{ср.в}} m'}{4a - \pi r} \quad (\text{намотка типа «пирамида»),$$

где  $\varepsilon_r$  — относительная диэлектрическая проницаемость изоляции (для большинства изоляционных материалов  $\varepsilon_r = 3 \dots 4$ );  $\varepsilon_0$  — электрическая постоянная;  $r$  — радиус неизолированного провода;  $\ell_{\text{ср.в}}$  — средняя длина витка;  $a$  — расстояние между магнитопроводом и осью провода;  $b$  — ширина ленты;  $n$  — число витков в первом слое;  $m'$  — число «косых» слоев пирамиды.

Емкость между слоями, приведенная к выводным концам обмотки:

$$C_2 = \frac{4 \varepsilon_r \varepsilon_0 r \ell_{\text{ср.в}} n}{(4a_1 - \pi r)(m - 1)} \text{ (рядовая намотка),}$$

$$C'_2 = \frac{\varepsilon_r \varepsilon_0 b \ell_{\text{ср.в}}}{2a_1(m - 1)} \text{ (намотка лентой),} \quad C''_2 \approx 0 \text{ (намотка типа «пирамида»),}$$

где  $m$  — число слоев;  $2a_1$  — расстояние между осями витков провода или витками ленты в соседних слоях.

Емкость между обмотками определяется по формуле:

$$C_3 = \frac{4 \varepsilon_r \varepsilon_0 r_{\text{ср}} \ell_{\text{ср.в}} n_{\text{ср}}}{4a_2 - \pi r_{\text{ср}}},$$

где  $r_{\text{ср}}$  — средний радиус медной жилы провода смежных обмоток;  $n_{\text{ср}}$  — среднее число витков в смежных слоях обмоток;  $2a_2$  — расстояние между осями проводов смежных слоев соседних обмоток.

Единицы измерения величин  $r$ ,  $\ell_{\text{ср.в}}$ ,  $a$ ,  $b$ ,  $a_1$ ,  $r_{\text{ср}}$ ,  $a_2 - 10^{-2}$  м.

Приведенные формулы, определяющие частные емкости обмоток трансформаторов, получены при рассмотрении идеализированной картины поля в межвитковом пространстве.

Особый интерес представляют тороидальные трансформаторы с чередующимися секционированными обмотками (рис. 3.10, а). Используя изложенные выше соотношения, можно получить формулу для расчета собственной емкости трансформатора указанного типа:

$$C = \left[ C_{21} + \frac{C_3}{2} \left( \frac{w_1 - w_2}{w_1} \right)^2 + 2C_{22} \left( \frac{w_2}{w_1} \right)^2 \right] \frac{1}{N}, \quad (3.76)$$

где  $C_{21}$  и  $C_{22}$  — емкости между слоями секций первичной и вторичной обмоток;  $C_3$  — емкость между секциями;  $N$  — общее число секций (первичной и вторичной обмоток).

Емкость  $C_3$  определяется по формуле:

$$C_3 = \frac{\varepsilon_r \varepsilon_0 (g + g) \ell_{\text{ср.в}}}{2b}, \quad (3.77)$$

где  $b$  — расстояние от внутреннего слоя обмотки до магнитопровода;  $2g$  и  $2g$  — ширина секции (по средней линии магнитопровода) первичной и вторичной обмотки.

В общем случае расчет собственной емкости трансформатора целесообразно проводить, придерживаясь следующей последовательности:

- на схематический чертеж конструкции трансформатора наносятся все частные емкости, которые имеют физический смысл;
- составляется электрическая схема обмоток трансформатора, то есть схема соединения частных емкостей;
- полученная исходная схема путем последовательных упрощений с помощью формул приведения  $\left( \text{функции } f \left( \frac{w}{w_{\Pi}} \right) \right)$  преобразуется в схему, представляющую собой параллельное соединение полной собственной емкости  $C_0$  трансформатора и индуктивности  $L_{\mu}$  первичной обмотки.



## Выводы

Относительно влияния секционирования обмоток на величину собственной емкости трансформатора можно сделать выводы:

- в трансформаторах с секционированными обмотками емкости между слоями обмоток уменьшаются в  $N^2$  раз;
- при небольшом числе секций приведенная к входу емкость между первым слоем обмотки и магнитопроводом стремится к величине  $\frac{C_1}{3}$ ,  $C_1$  — емкость несекционированной обмотки;
- емкость между слоями у секционированной обмотки меньше.

Следует отметить, что в ряде случаев целесообразно знать отдельные резонансные частоты трансформатора:

- нижнюю резонансную частоту трансформатора

$$f_{01} = \frac{1}{2\pi \sqrt{L_\mu C_0}}; \quad (3.78)$$

- среднюю резонансную частоту трансформатора

$$f_{0N} = \frac{1}{2\pi} \cdot \sqrt{\frac{1}{L_s C_0} - \frac{1}{L_\mu C_0}}; \quad (3.79)$$

- верхнюю резонансную частоту трансформатора

$$f_{0N} = \frac{1}{2\pi} \cdot \sqrt{\frac{1}{L_s C_0}}, \quad (3.80)$$

где  $C_0$  — полная собственная емкость трансформатора.

Единицы измерения физических величин в формулах (3.78)–(3.80):  $L_\mu, L_s$  — Гн;  $C_0$  — пФ.

## 3.4 Импульсный трансформатор



В электронной технике для передачи и формирования импульсных сигналов применяют **импульсные трансформаторы**, представляющие собой простейшую электромагнитную цепь, работающую в импульсном режиме.

Наиболее распространенным режимом намагничивания сердечника в импульсных трансформаторах является режим воздействия однополярных импульсов тока



или напряжения. Однополярное, например положительное, намагничивание характеризуется ветвью статической петли гистерезиса, распространяющейся от состояния  $B_r$  в сторону больших положительных индукций. Часто подобную ветвь представляют в координатах  $\Delta B; H$  (рис. 3.12), где  $\Delta B = B - B_r$ .

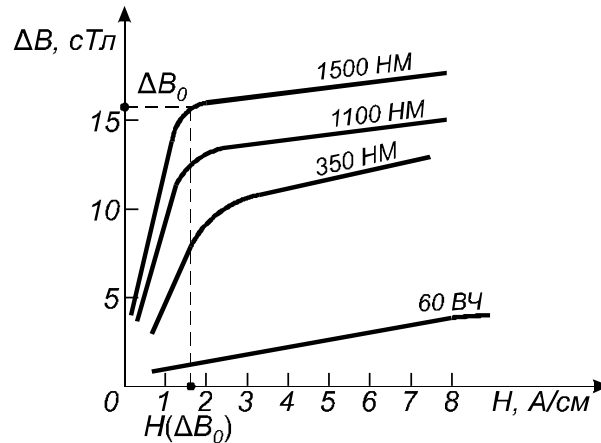


Рис. 3.12 – Зависимость  $\Delta B = f(H)$  для ферритовых сердечников с прямоугольной петлей гистерезиса

Из рисунка 3.12 следует: чем больше начальная магнитная проницаемость  $\mu_{нач}$  сердечника, тем очевиднее, что на зависимостях  $\Delta B = f(H)$  необходимо выделить два участка с разными проницаемостями на частном цикле  $\mu_{\Delta}$ .



.....  
 В импульсных трансформаторах сердечники, как правило, работают в линейном режиме.  
 .....

Поэтому рабочую точку сердечника необходимо выбирать на одном из линейных участков, где  $\mu_{\Delta} = \text{const}$ . Границей раздела этих участков является величина  $\Delta B_0$ .

Рассмотрим основные уравнения, определяющие работу импульсного трансформатора от источника напряжения, при активном характере нагрузки на выходе (рис. 3.12).

За время действия импульса напряжения  $u_1(t)$  с амплитудой  $U_m$  и длительностью  $t_n$  индукция в сердечнике изменится на величину  $\Delta B$ , определяемую выражением:

$$\Delta B = B - B_r = \frac{1}{w_1 S_M} \int_0^{t_n} u_1(t) dt = \frac{U_m t_n}{w_1 S_M}, \quad (3.81)$$

где  $w_1$  — число витков первичной обмотки импульсного трансформатора;  $S_M$  — площадь поперечного сечения сердечника импульсного трансформатора.

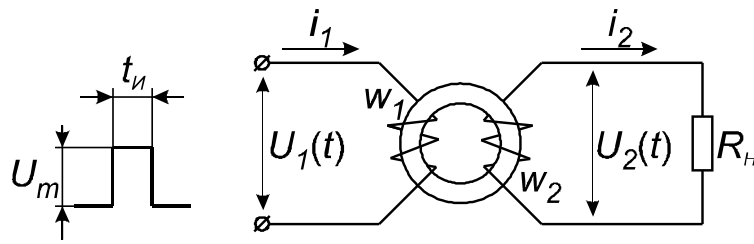


Рис. 3.13 – Электромагнитная цепь импульсного трансформатора на сердечнике с непрямоугольной петлей гистерезиса при активной нагрузке



.....  
 Во вторичной обмотке трансформатора будет протекать ток  $i_2$ , создающий магнитодвижущую силу, противодействующую намагничивающей магнитодвижущей силе — если **возрастающий ток входит в зажим «начало обмотки»**, то магнитодвижущая сила, создаваемая этим возрастающим током, вызывает во всех других обмотках токи, выходящие из зажимов «начало обмотки» (правило токов).  
 .....

Ток намагничивания  $i_\mu$  (ток, определяющий намагничивающее поле в сердечнике) находят из уравнения  $i_1 w_1 - i_2 w_2 = i_\mu w_1$ . После преобразований и ввода коэффициента трансформации  $n = \frac{w_2}{w_1}$  имеем уравнение:

$$i_1 - i_2 n = i_\mu. \quad (3.82)$$

Намагничивающий ток можно выразить через величину  $\mu_\Delta$ , используя закон полного тока и уравнение (3.81):

$$i_\mu = \frac{\Delta H \ell_M}{w_1} = \frac{\Delta B \ell_M}{w_1 \mu_0 \mu_\Delta} = \frac{U_m t_n \ell_M}{w_1 S_M \mu_0 \mu_\Delta} = \frac{U_m t_n}{L_\mu}, \quad (3.83)$$

где  $L_\mu = \frac{w_1 S_M \mu_0 \mu_\Delta}{\ell_M}$  — индуктивность намагничивания;  $\ell_M$  — длина средней линии сердечника.

Ток  $i_2$  во вторичной обмотке импульсного трансформатора определяется напряжением  $u_2$  и сопротивлением нагрузки. Напряжение  $u_2$  на вторичной обмотке импульсного трансформатора:

$$u_2 = w_2 S_M \frac{dB}{dt} = \frac{w_2 S_M}{w_1 S_M} u_1 = n u_1. \quad (3.84)$$

Анализ уравнений (3.82), (3.83) и (3.84) дает основание представить импульсный трансформатор в виде эквивалентной схемы (рис. 3.14), где  $i'_2 = \frac{i_2}{n}$  — ток во вторичной обмотке трансформатора, приведенный по виткам к первичной обмотке;  $R' = \frac{R}{n^2}$  — сопротивление нагрузки, приведенное по виткам к первичной обмотке.

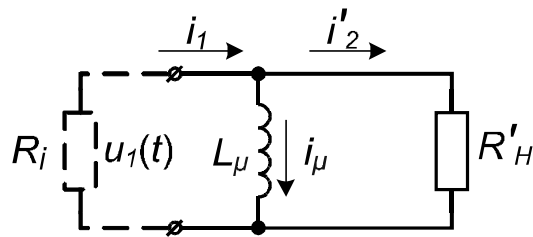


Рис. 3.14 – Эквивалентная схема импульсного трансформатора

Следует отметить, что более полная эквивалентная схема импульсного трансформатора должна учитывать все паразитные параметры, присутствующие в реальном импульсном трансформаторе (паразитные емкости первичной вторичной цепи, индуктивность рассеяния и т. п.), и эквивалентные параметры потерь мощности (омические и реактивные потери на гистерезис, вихревые токи и магнитную вязкость). Такая эквивалентная схема описывается дифференциальным уравнением 4-го порядка.

Временные диаграммы работы импульсного трансформатора представлены на рис. 3.15.

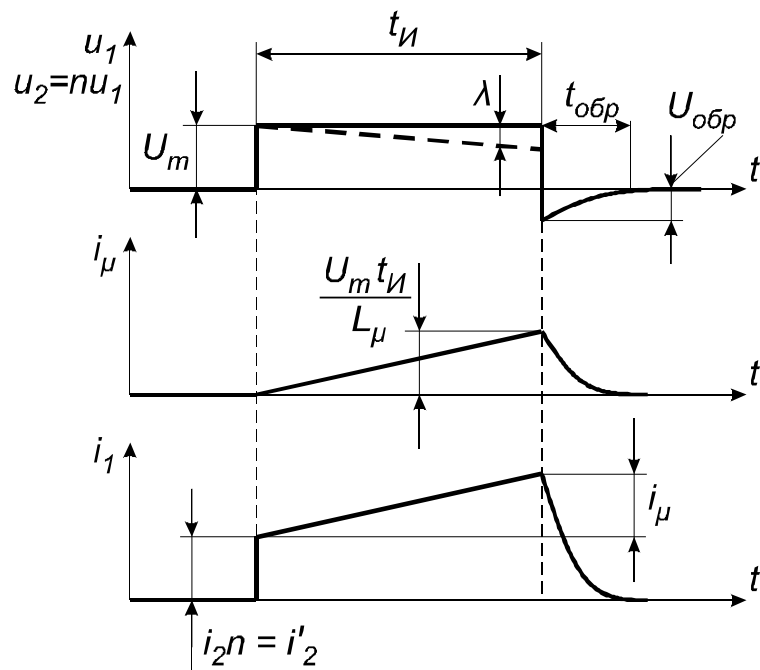


Рис. 3.15 – Временные диаграммы работы импульсного трансформатора

В действительности напряжение  $u_2(t)$  на вторичной обмотке трансформатора на интервале времени длительностью  $t_{\text{И}}$  не остается постоянным и равным  $u_2 = nu_1$ , а изменяется по закону:

$$u_2(t) = u_2(0) \exp\left(-\frac{t_{\text{И}} \cdot R_{\text{ЭКВ}}}{L_{\mu}}\right),$$

где  $R_{\text{ЭКВ}} = \frac{R_i R'}{R_i + R'}$ ;  $R_i$  — внутренне сопротивление источника импульсов напряжения.

В результате этого на вершине импульса будет наблюдаться спад напряжения  $\lambda$  (пунктирная линия на временной диаграмме рис. 3.15), который можно оценить, используя выражение:

$$\lambda = \frac{u_2(0) - u_2(t)}{u_2(0)} = \left[ 1 - \exp\left(-\frac{t_i \cdot R_{\text{экв}}}{L_\mu}\right) \right] \cdot 100\%. \quad (3.85)$$

Так как основным определяющим параметром импульсного трансформатора является (об этом свидетельствует эквивалентная схема импульсного трансформатора) индуктивность намагничивания  $L_\mu$ , то в такой цепи должно наблюдаться отставание изменений тока от изменения напряжения и связанное с ним накопление энергии в индуктивности. Это же свойство обуславливает появление напряжения обратного знака после окончания действия входного импульса напряжения  $u_1(t)$ . Длительность действия напряжения обратного знака определяется постоянной времени эквивалентной цепи:

$$\tau = \frac{L_\mu}{R_i + R}. \quad (3.86)$$

Амплитудное значение напряжения обратного знака определяется выражением:

$$U_{1 \text{ обр}} = i_\mu R_{\text{экв}} = \frac{U_m t_i}{L_\mu} \cdot \frac{R_i R}{R_i + R}. \quad (3.87)$$

После окончания переходных процессов на срезе входного импульса напряжения, то есть через время  $(t_i + t_{\text{обр}})$ , импульсный трансформатор готов к передаче следующего импульса той же полярности.

### Определение основных параметров импульсного трансформатора (пример)

Определим число витков первичной обмотки импульсного трансформатора и индуктивность, вносимую в первичную цепь повышающим импульсным трансформатором, выполненным на кольцевом сердечнике  $K10 \times 6 \times 2$  из материала 1500НМ1. Сердечник работает на первом участке зависимости  $\Delta B = f(H)$ . Импульсный трансформатор предназначен для передачи с повышением по напряжению в два раза прямоугольных импульсов длительностью  $t_i = 1$  мкс и амплитудой  $U_m = 5$  В. Допустимый спад напряжения  $\lambda = 2\%$ , внутренне сопротивление источника импульсов  $R_i = 500$  Ом, сопротивление нагрузки  $R = 100$  Ом.

Геометрические параметры сердечника:  $S_M = 4 \text{ мм}^2$ ;  $\ell_M = (8\pi)$  мм. На первом участке зависимости  $\Delta B = f(H)$  величина  $\mu_\Delta = 1370$ .



.....  
 При малой величине спада  $\lambda$  (когда  $t_i \ll \frac{L_\mu}{R_{\text{экв}}}$ ) из выражения (3.85)

можно, разлагая в ряд, приближенно получить величину  $\frac{t_i R_{\text{экв}}}{L_\mu} =$

$$= \frac{\lambda}{200}.$$

.....

Отношение  $\frac{R_{\text{ЭКВ}}}{L_{\mu}}$  определяется выражением:

$$\frac{R_{\text{ЭКВ}}}{L_{\mu}} = \frac{R_i \frac{R w_1^2}{w_2^2}}{\left(R_i + R \frac{w_1^2}{w_2^2}\right) \frac{w_1^2 S_M \mu_0 \mu_{\Delta}}{\ell_M}} = \frac{R_i R \ell_M}{w_1^2 (n^2 R_i + R) S_M \mu_0 \mu_{\Delta}}.$$

Подставив полученное соотношение  $\frac{R_{\text{ЭКВ}}}{L_{\mu}}$  в равенство  $\frac{t_i R_{\text{ЭКВ}}}{L_{\mu}} = \frac{\lambda}{200}$ , находим выражение для определения числа витков первичной обмотки импульсного трансформатора:

$$w_1 = \sqrt{\frac{200 R_i R \ell_M t_i}{(n^2 R_i + R) S_M \mu_0 \mu_{\Delta} \lambda}} = \sqrt{\frac{200 \cdot 500 \cdot 100 \cdot 8\pi \cdot 10^{-3} \cdot 1 \cdot 10^{-6}}{(2^2 \cdot 500 + 100) \cdot 4 \cdot 10^{-6} \cdot 4\pi \cdot 10^{-7} \cdot 1370 \cdot 2}} = 93.$$

Тогда индуктивность намагничивания первичной обмотки импульсного трансформатора:

$$L_{\mu} = \frac{w_1^2 S_M \mu_0 \mu_{\Delta}}{\ell_M} = \frac{93^2 \cdot 4 \cdot 10^{-6} \cdot 4\pi \cdot 10^{-7} \cdot 1370}{8\pi \cdot 10^{-3}} = 2,37 \cdot 10^{-3} \text{ Гн},$$

а амплитудное значение напряжения обратного знака:

$$U_{1 \text{обр}} = \frac{U_m t_i}{L_{\mu}} \cdot \frac{R_i R}{R_i + R} = \frac{5 \cdot 1 \cdot 10^{-6}}{2,37 \cdot 10^{-3}} \cdot \frac{500 \cdot 100}{500 + 100} = 0,176 \text{ В}.$$

### 3.5 Трансформатор тока

В трансформаторе тока при нормальных условиях применения вторичный ток практически пропорционален первичному току и при правильном включении сдвинут относительно него по фазе на угол, близкий к нулю.



.....  
Необходимым условием пропорциональности первичного и вторичного токов является равенство нулю комплексного сопротивления нагрузки, то есть *трансформатор тока должен работать в режиме короткого замыкания*.

Вторым необходимым условием работы трансформатора тока является низкое комплексное сопротивление вторичной обмотки.

Третье требование связано с высоким комплексным сопротивлением первичной обмотки трансформатора  $Z_0$ , обусловленным основным магнитным потоком  $\Phi_0$  [36].

.....

По определению

$$Z_0 = \frac{\dot{U}_0}{\dot{I}_0} = \frac{j \omega w_1 \Phi_0}{\dot{H} \ell_M w_1^{-1}} = j \omega w_1^2 \frac{B S_M}{\dot{H} \ell_M} = j \omega w_1^2 \mu \mu_0 \frac{S_M}{\ell_M}. \quad (3.88)$$



## Выводы

Из выражения (3.88) следует, что магнитопровод трансформатора тока должен иметь высокую магнитную проницаемость  $\mu$ , большую площадь поперечного сечения магнитопровода  $S_M$  и малую среднюю длину линии магнитной индукции  $\ell_M$ . Из выражения (3.88) также следует, что комплексное сопротивление  $Z_0$  будет увеличиваться с увеличением частоты  $\omega$  переменного тока и числа витков  $w_1$ .



Конструктивно высокочастотные трансформаторы тока (именно такие наиболее часто используются в функциональных узлах промышленной электроники) представляют собой кольцевой ферритовый сердечник с обмоткой, число витков которой  $w_2$  и которая нагружена на сопротивление  $Z_n$  (рисунок 3.16). Эта обмотка является вторичной. Роль первичной обмотки часто играет провод, просто пропущенный через окно кольцевого сердечника (рис. 3.16, а). В этом случае первичная обмотка имеет 1 виток, по которому протекает измеряемый ток. Недостатком такой конструкции является слабая магнитная связь между обмотками трансформатора тока и, как следствие, большая индуктивность рассеяния.



Существенно лучшие параметры имеет трансформатор тока с двумя витками в первичной обмотке (рис. 3.16, б). Следует отметить, что в высокочастотных преобразователях трансформаторы тока с числом витков  $w_1 > 2$ , как правило, не используются.

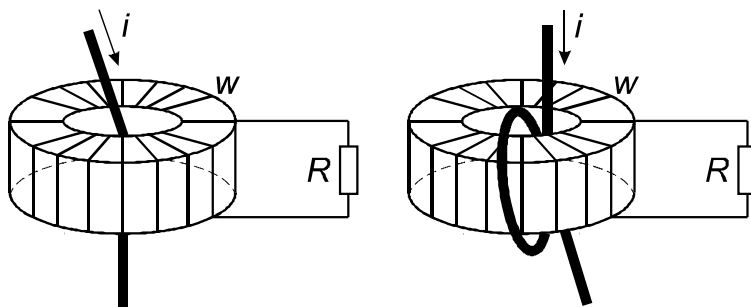


Рис. 3.16 – Конструкции высокочастотных трансформаторов тока

### Эквивалентная схема трансформатора тока

На рисунке 3.17 представлена электрическая схема трансформатора тока, для которой можно записать следующие уравнения напряжений:

$$u_1 = r_1 i_1 + L_{s1} \frac{di_1}{dt} + w_1 \frac{d\Phi_0}{dt}, \quad (3.89)$$

$$0 = r_2 i_2 + r_n i_2 + w_2 \frac{d\Phi_0}{dt} + L_{s2} \frac{di_2}{dt} + L_n \frac{di_2}{dt}. \quad (3.90)$$

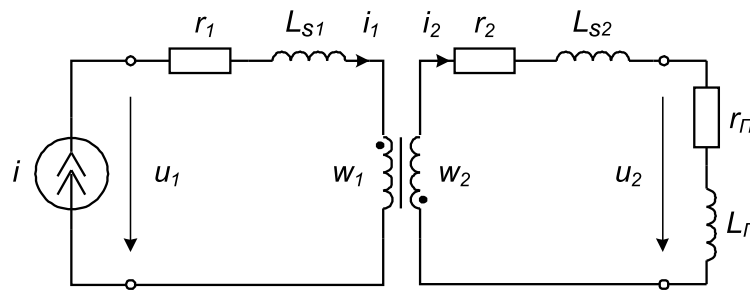


Рис. 3.17 – Электрическая схема трансформатора тока

Требования к трансформатору тока указывают на то, что в эквивалентной схеме параметры первичной цепи целесообразно привести к вторичной обмотке:

$$i'_1 = \frac{i_1}{n}; \quad u'_1 = \tilde{n} u_1; \quad r'_1 = \tilde{n}^2 r_1; \quad L'_{s1} = \tilde{n}^2 L_{s1}, \quad (3.91)$$

где  $\tilde{n} = \frac{w_2}{w_1}$  — отношение числа витков вторичной обмотки к числу витков первичной обмотки, при этом  $\tilde{n}n = 1$ .

Тогда уравнение (3.89) приобретает вид:

$$u'_1 = r'_1 i'_1 + L'_{s1} \frac{di'_1}{dt} + w_2 \frac{d\Phi_0}{dt}. \quad (3.92)$$

Используем закон полного тока для первичной и вторичной обмоток трансформатора

$$i_1 w_1 + i_2 w_2 = H \ell_M = \frac{B \ell_M}{\mu \mu_0} = \frac{\Phi_0 \ell_M}{S \mu \mu_0} \quad (3.93)$$

и соотношение, связывающее потокоцепление и ток во вторичной обмотке трансформатора

$$\Psi_{02} = \Phi_0 w_2 = L_{02} i_{02}, \quad (3.94)$$

где  $i_{02}$  — ток во вторичной обмотке трансформатора тока, обусловленный основным магнитным потоком  $\Phi_0$ ;  $L_{02}$  — индуктивность вторичной обмотки трансформатора, определяемая основным магнитным потоком  $\Phi_0$ , причем

$$L_{02} = \frac{\mu \mu_0 S_M w_2^2}{\ell_M} = \tilde{n}^2 L_0. \quad (3.95)$$

Используя соотношение (3.94), преобразуем уравнения (3.90), (3.92) и (3.93):

$$0 = r_2 i_2 + r_n i_2 + L_{02} \frac{di_{02}}{dt} + L_{s2} \frac{di_2}{dt} + L_n \frac{di_2}{dt}, \quad (3.96)$$

$$u'_1 = r'_1 i'_1 + L'_{s1} \frac{di'_1}{dt} + L_{02} \frac{di_{02}}{dt}, \quad (3.97)$$

$$i_1 w_1 + i_2 w_2 = i_{02} w_2 \quad (3.98)$$

или

$$i'_1 + i_2 = i_{02}. \quad (3.99)$$

Уравнениям (3.96), (3.97) и (3.99) соответствует эквивалентная электрическая схема трансформатора тока, представленная на рис. 3.18.

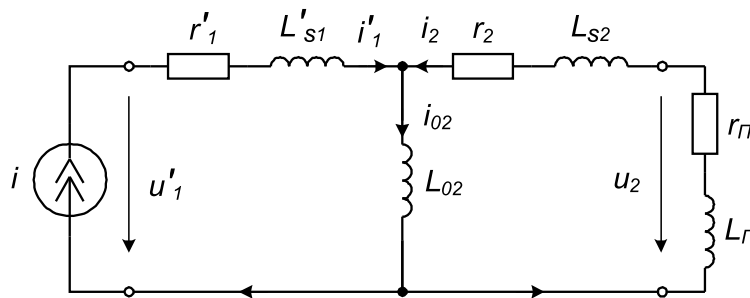


Рис. 3.18 – Эквивалентная электрическая схема трансформатора тока [36]

В режиме холостого хода  $i_2 = 0$ , поэтому ток в первичной цепи трансформатора тока

$$i'_1 = i_{02}, \quad (3.100)$$

а напряжение на концах вторичной обмотки

$$u_2 = -w_2 \frac{d\Phi_0}{dt} = e_{02} = -u_{02}. \quad (3.101)$$

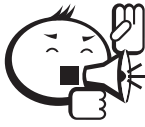


## Выводы

Таким образом, при размыкании вторичной цепи весь первичный ток становится током намагничивания. Это приводит к мгновенному увеличению основного магнитного потока  $\Phi_0$ , и, следовательно, к значительному увеличению напряжения  $u_2$  на разомкнутых концах вторичной обмотки.



## Номинальные параметры



.....  
 Изготовители трансформаторов тока указывают номинальные значения параметров, при которых должен работать трансформатор.  
 .....

К числу номинальных параметров относится номинальная вторичная нагрузка  $Z_{2н ном}$ , при которой гарантируется класс точности трансформатора, с указанием коэффициента мощности  $\cos \varphi_2$ . За вторичную нагрузку принимается полное сопротивление вторичной цепи трансформатора тока:

$$Z_{2н} = Z_2 + Z_n, \quad (3.102)$$

где  $Z_{2н}$  — модуль комплексного сопротивления вторичной цепи трансформатора.

Номинальный первичный ток  $I_{1 ном}$  используется для определения кратности первичного тока  $\frac{I_1}{I_{1 ном}}$ , где  $I_1$  — действительное значение первичного тока.



.....  
**Номинальный коэффициент трансформации  $\tilde{n}_{ном}$  равен отношению номинального значения первичного тока  $I_{1 ном}$  к номинальному значению вторичного тока  $I_{2 ном}$ :**  
 .....

$$\tilde{n}_{ном} = \frac{I_{1 ном}}{I_{2 ном}}. \quad (3.103)$$

Номинальный вторичный ток  $I_{2 ном}$  находят из соотношения для идеального трансформатора, к которому приближается трансформатор тока:

$$I_{1 ном} w_1 = I_{2 ном} w_2. \quad (3.104)$$

Если число витков  $w_1$  первичной обмотки задано и не изменяется при конструировании трансформатора тока, то номинальный коэффициент трансформации определяется выражением:

$$\tilde{n}_{ном} = \frac{w_{2 ном}}{w_1}. \quad (3.105)$$



## Выводы

.....  
 Из выражения (3.104) следует, что номинальный ток вторичной обмотки соответствует току во вторичной цепи трансформатора при условии:  $I_1 = I_{1 ном}$ ;  $I_{02} = 0$ .  
 .....

В этом случае величину  $\frac{I_1}{\tilde{n}_{\text{НОМ}}}$  можно назвать должной величиной вторичного тока, который бы наблюдался в идеальном трансформаторе при токе  $I_{02} = 0$ .



.....  
*Токовой погрешностью трансформатора тока называют величину*

$$f_{I\%} = \frac{I_2 - \frac{I_1}{\tilde{n}_{\text{НОМ}}}}{\frac{I_1}{\tilde{n}_{\text{НОМ}}}} \cdot 100\% = \frac{I_2 \tilde{n}_{\text{НОМ}} - I_1}{I_1} \cdot 100\% = \frac{\tilde{n}_{\text{НОМ}} - \tilde{n}}{\tilde{n}} \cdot 100\%. \quad (3.106)$$



.....  
 Токовая погрешность показывает, насколько фактическое численное значение вторичного тока  $I_2$  меньше должного вторичного тока  $\frac{I_1}{\tilde{n}_{\text{НОМ}}}$ , который должен быть во вторичной цепи идеального трансформатора.

Токовая погрешность возникает вследствие того, что действительный коэффициент трансформации  $\tilde{n} = \frac{I_1}{I_2}$  не равен номинальному коэффициенту трансформации

$$\tilde{n}_{\text{НОМ}} = \frac{I_{1\text{НОМ}}}{I_{2\text{НОМ}}}.$$

Номинальной токовой погрешностью называют токовую погрешность при номинальном первичном токе:

$$f_{I\% \text{НОМ}} = \frac{I_2 \tilde{n}_{\text{НОМ}} - I_{1\text{НОМ}}}{I_{1\text{НОМ}}} \cdot 100\%. \quad (3.107)$$

Номинальная токовая погрешность, выраженная через вторичный ток:

$$f_{I\% \text{НОМ}} = \frac{I_2 - I_{2\text{НОМ}}}{I_{2\text{НОМ}}} \cdot 100\%. \quad (3.108)$$



## Выводы

.....  
 Таким образом, номинальная токовая погрешность представляет разность вторичных токов — действительного и номинального, отнесенную к номинальному вторичному току и выраженную в процентах.  
 .....

Угловой погрешностью является угол  $\delta$  между вектором первичного тока и вектором вторичного тока. Угловую погрешность выражают в минутах:

$$\delta' = 3440 \frac{F_{02}}{F_1} \cos(\alpha_2 + \psi), \quad (3.109)$$

где  $F_{02} = I_{02} w_2$  — действующее значение магнитодвижущей силы вторичной обмотки, которая обусловлена основным магнитным потоком  $\Phi_0$ ;  $F_1 = I_1 w_1$  — действующее значение магнитодвижущей силы первичной обмотки;  $\alpha_2 = \arctg\left(\frac{\omega L_n + \omega L_{s2}}{r_n + r_2}\right)$  — угол между векторами вторичного тока  $\dot{I}_2$  и электродвижущей силой  $\dot{E}_{02}$ ;  $\psi = \arctg\left(\frac{I_{02a}}{I_{02p}}\right)$  — угол потерь ( $I_{02a}$  — активная составляющая намагничивающего тока;  $I_{02p}$  — реактивная составляющая намагничивающего тока).

Угловая погрешность считается положительной, когда вектор вторичного тока  $\dot{I}_2$  опережает вектор первичного тока  $\dot{I}_1$  [36].

Полная токовая погрешность трансформатора тока (выраженная в процентах от действующего значения первичного тока) определяется по формуле [36]:

$$\Delta\% = \frac{100}{I_1} \sqrt{\frac{1}{T} \int_0^T \left(\frac{w_2}{w_1} i_2 - i_1\right)^2 dt}, \quad (3.110)$$

где  $i_2$  — мгновенное действительное значение вторичного тока;  $i_1$  — мгновенное действительное значение первичного тока;  $I_1$  — действующее значение первичного тока.

## Методика расчета трансформатора тока



.....  
 Для расчета трансформатора тока необходимо задать частоту  $f$  (Гц), номинальный первичный ток  $I_{1\text{ном}}$  (А), номинальный вторичный ток  $I_{2\text{ном}}$  (А), кратность первичного тока от значения  $\left(\frac{I_1}{I_{1\text{ном}}}\right)_{\min}$  до значения  $\left(\frac{I_1}{I_{1\text{ном}}}\right)_{\max}$ , номинальную вторичную нагрузку  $Z_{2\text{ном}}$ , коэффициент мощности  $\cos \varphi_2$ , токовую погрешность  $f_I\%$  и угловую погрешность  $\delta'$  в заданных пределах изменения первичного тока.  
 .....

В результате расчета выбирают материал магнитопровода, конфигурацию магнитопровода и его геометрические параметры, находят число витков и диаметр провода первичной и вторичной обмоток.

Для трансформаторов тока рекомендуется использовать магнитопроводы из материала с высокой начальной магнитной проницаемостью, например материалы ГМ 501 и ГМ 414. Такой выбор связан с тем, что первичный ток, как правило, изменяется в достаточно широких пределах и при минимальной кратности материал магнитопровода работает в области слабых магнитных полей.

Поскольку наибольшая погрешность трансформатора тока приходится на минимальный первичный ток, то все первоначальные расчеты погрешности следует проводить для минимальной кратности первичного тока  $\left(\frac{I_1}{I_{1\text{ном}}}\right)_{\min}$ .

Если активное сопротивление вторичной обмотки значительно больше активного сопротивления нагрузки  $r_2 \gg r_n$ , то угловую погрешность находят по формуле:

$$\delta' = 3440 \frac{r_2}{x_{02}}, \quad (3.111)$$

где  $r_2$  — активное сопротивление вторичной обмотки;  $x_{02}$  — реактивное сопротивление вторичной обмотки, обусловленное основным магнитным потоком  $\Phi_0$ .

Активное сопротивление вторичной обмотки  $r_2$  определяется выражением:

$$r_2 = \frac{\rho \ell_{\text{ср.в}} w_2}{S_{\text{пр}2}} = \frac{\rho \ell_{\text{ср.в}} w_2^2}{k_{\text{ок}} S_{\text{ок}}}, \quad (3.112)$$

где  $\rho$  — удельное электрическое сопротивление материала провода вторичной обмотки;  $\ell_{\text{ср.в}}$  — средняя длина одного витка вторичной обмотки;  $S_{\text{пр}2}$  — сечение провода вторичной обмотки;  $k_{\text{ок}}$  — коэффициент заполнения окна магнитопровода проводом вторичной обмотки;  $w_2$  — число витков вторичной обмотки;  $S_{\text{ок}}$  — площадь окна магнитопровода.

Реактивное сопротивление вторичной обмотки, обусловленное основным магнитным потоком  $\Phi_0$ , определяется по формуле:

$$x_{02} = \omega L_{02} = \omega \frac{\mu \mu_0 S_M w_2^2}{\ell_M}, \quad (3.113)$$

где  $S_M$  — площадь поперечного сечения магнитопровода;  $\ell_M$  — длина средней силовой линии магнитной индукции в магнитопроводе;  $\omega = 2\pi f$  — угловая частота.

Таким образом, угловая погрешность определяется выражением:

$$\delta' = 1720 \frac{\rho \ell_{\text{ср.в}} \ell_M}{\pi f \mu \mu_0 S_{\text{ок}} S_M k_{\text{ок}}}, \quad (3.114)$$

откуда

$$\frac{S_{\text{ок}} S_M}{\ell_{\text{ср.в}} \ell_M} = 1720 \frac{\rho}{\pi f \mu \mu_0 k_{\text{ок}}}. \quad (3.115)$$



.....  
 Величина  $\frac{S_{\text{ок}} S_M}{\ell_{\text{ср.в}} \ell_M}$  отражает габаритные размеры трансформатора тока и может использоваться в качестве габаритного параметра трансформатора тока [36]:

$$G_{\text{ТТ}} = \frac{S_{\text{ок}} S_M}{\ell_{\text{ср.в}} \ell_M}, \quad (3.116)$$

где  $G_{\text{ТТ}}$  — габаритный параметр трансформатора тока.  
 .....

Для первоначальной оценки рекомендуется принять  $k_{ок} = 0, 1$ . Затем следует выбрать магнитный материал магнитопровода, определить габаритный параметр трансформатора тока и выбрать типоразмер магнитопровода.

Если активное сопротивление вторичной обмотки значительно меньше активного сопротивления нагрузки  $r_2 \ll r_n$ , то угловую погрешность находят по формуле:

$$\delta' = 3440 \frac{r_n}{x_{02}} = 1720 \frac{r_n \ell_M}{\pi f \mu \mu_0 w_2^2 S_M}. \quad (3.117)$$

Число витков  $w_2$  вторичной обмотки находят, используя выражение (3.104) для идеального трансформатора тока:

$$w_2 = w_1 \frac{I_{1 \text{ ном}}}{I_{2 \text{ ном}}}. \quad (3.118)$$

Число витков  $w_1$  первичной обмотки трансформатора тока выбирают с учетом номинального первичного тока. Часто ограничиваются одним витком первичной обмотки, особенно при большом первичном токе, например для первичного тока  $I_{1 \text{ ном}} > 100$  А. Затем из выражения (3.117) находят соотношение  $\frac{S_M}{\ell_M}$ .

Максимальная магнитная индукция  $B_m$  для действующего значения вторичного тока  $I_2$  определяется выражением:

$$B_m = \frac{Z_{2 \text{ ном}} I_2}{\sqrt{2} \pi f S_M w_2}, \quad (3.119)$$

где  $Z_{2 \text{ ном}}$  — номинальная вторичная нагрузка трансформатора тока.

Индуктивное сопротивление  $x_{s2}$  вторичной обмотки, обусловленное магнитным потоком рассеяния, можно оценить, используя формулу для индуктивности катушки прямоугольного сечения [36]:

$$x_{s2} = \omega L_{s2} = \pi \mu_0 f w_2^2 h_{\text{ТТ}} \ln \frac{D_{\text{ТТ}}}{d_{\text{ТТ}}}, \quad (3.120)$$

где  $D_{\text{ТТ}}$ ,  $d_{\text{ТТ}}$ ,  $h_{\text{ТТ}}$  — наружный диаметр, внутренний диаметр и высота трансформатора тока соответственно.

Учитывая, что  $I_{2 \text{ max}} = I_{2 \text{ ном}} \left( \frac{I_1}{I_{1 \text{ ном}}} \right)_{\text{max}}$ , максимальная магнитная индукция  $B_{m \text{ max}}$  при максимальной кратности первичного тока определяется выражением:

$$B_m = \frac{Z_{2 \text{ ном}} I_{2 \text{ ном}} \left( \frac{I_1}{I_{1 \text{ ном}}} \right)_{\text{max}}}{\sqrt{2} \pi f S_M w_2}. \quad (3.121)$$

Следует отметить, что численное значение  $B_{m \text{ max}}$  не должно выходить за изгиб кривой намагничивания материала магнитопровода.

Для дальнейших расчетов необходимо также найти угол  $\alpha_2$  между векторами вторичного тока  $\dot{I}_2$  и электродвижущей силой  $\dot{E}_{02}$ :

$$\alpha_2 = \arctg \frac{x_n + x_{s2}}{r_n + r_2}. \quad (3.122)$$

Угол потерь  $\psi$  определяется из выражения:

$$\sin \psi = \frac{p_m \gamma}{\pi B_m H_m f}, \quad (3.123)$$

где  $p_m$  — удельные потери мощности в магнитопроводе трансформатора при магнитной индукции  $B_m$  и частоте  $f$ ;  $\gamma$  — плотность материала магнитопровода.

Используя аналитическое представление кривой намагничивания  $H_m = uB_m^v$  и формулу  $p_m = \xi \cdot B_m^s \cdot f^q$  аппроксимации удельных магнитных потерь, получают выражение для угла потерь  $\psi$ , из которого можно вычислить угол потерь:

$$\sin \psi = \frac{\xi \cdot B^{(s-v-1)} \cdot f^{(q-1)} \cdot \gamma}{\pi u}. \quad (3.124)$$

Затем следует найти токовую и угловую погрешности для любой кратности первичного тока. Для этого необходимо вычислить магнитодвижущую силу  $F_{02}$  намагничивания вторичной обмотки и намагничивающую силу  $F_1$  первичной обмотки:

$$F_{02} = H \ell_m = \frac{uB_m^v}{\sqrt{2}} \cdot \ell_m, \quad (3.125)$$

$$F_1 = I_{1 \text{ ном}} \left( \frac{I_1}{I_{1 \text{ ном}}} \right) w_1. \quad (3.126)$$

В выражении (3.125) максимальная магнитная индукция  $B_m$  выражается через кратность первичного тока и максимальную магнитную индукцию  $B_{m \text{ max}}$ :

$$B_m = \frac{B_{m \text{ max}} \left( \frac{I_1}{I_{1 \text{ ном}}} \right)}{\left( \frac{I_1}{I_{1 \text{ ном}}} \right)_{\text{max}}}. \quad (3.127)$$

Тогда токовая и угловая погрешности для любой кратности первичного тока определяются выражениями:

$$\begin{aligned} f_I \% &= \frac{F_{02}}{F_1} \sin (\alpha_2 + \psi) \cdot 100 = \\ &= \frac{u(B_m)_{\text{max}}^v}{\sqrt{2} \cdot \left( \frac{I_1}{I_{1 \text{ ном}}} \right)_{\text{max}}^v \cdot \frac{I_{1 \text{ ном}} w_1}{\ell_m}} \cdot \left( \frac{I_1}{I_{1 \text{ ном}}} \right)^{v-1} \sin (\alpha_2 + \psi) \cdot 100, \end{aligned} \quad (3.128)$$

$$\begin{aligned} \delta' &= 3440 \frac{F_{02}}{F_1} \cos (\alpha_2 + \psi) = \\ &= 3440 \frac{u(B_m)_{\text{max}}^v}{\sqrt{2} \cdot \left( \frac{I_1}{I_{1 \text{ ном}}} \right)_{\text{max}}^v \cdot \frac{I_{1 \text{ ном}} w_1}{\ell_m}} \cdot \left( \frac{I_1}{I_{1 \text{ ном}}} \right)^{v-1} \cos (\alpha_2 + \psi). \end{aligned} \quad (3.129)$$



## Контрольные вопросы по главе 3

1. Какой трансформатор называют идеальным трансформатором?
2. Сформулируйте правило, которым можно руководствоваться для определения направления токов в обмотках трансформатора при воздействии напряжения на одну из обмоток.
3. Как определяется энергия магнитного поля идеального трансформатора?
4. Укажите физический смысл коэффициента теплоотдачи.
5. Какую температуру трансформатора принимают за температуру перегрева?
6. Сформулируйте необходимое условие пропорциональности первичного и вторичного токов трансформатора тока.
7. Сформулируйте требования к магнитопроводам трансформатора тока.
8. К чему приводит размыкание вторичной цепи трансформатора тока?
9. Дайте определение номинального коэффициента трансформации трансформатора тока.
10. Дайте определение номинальной токовой погрешности трансформатора тока.

---

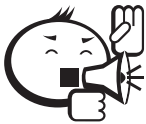
## Глава 4

# МАГНИТНЫЕ УСИЛИТЕЛИ

---



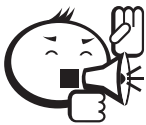
.....  
*Магнитный усилитель (МУ) представляет собой устройство, предназначенное для усиления слабых электрических сигналов по мощности.*  
.....



.....  
Магнитный усилитель строят на *дросселе с подмагничиванием (дросселе насыщения)*, сердечник которого одновременно находится под воздействием постоянного и переменного магнитного полей или двух переменных магнитных полей различной частоты. В последнем случае в усилительную схему включают выпрямители, что обеспечивает в сердечнике наличие постоянной составляющей магнитного потока.  
.....

Магнитные усилители можно классифицировать по группам:

- *неревверсивные магнитные усилители*, в которых полярность выходного сигнала не зависит от полярности входного сигнала;
- *реверсивные магнитные усилители*, в которых полярность выходного напряжения или тока изменяется при изменении полярности управляющего (входного) сигнала.



.....  
Магнитные усилители обеих групп могут быть без обратной связи или с обратной связью (внешней, внутренней и смешанной). При этом обратную связь используют как положительную, так и отрицательную.  
.....



Наиболее простое построение электронных устройств в ряде случаев обеспечивается быстродействующими магнитными усилителями, которые в основном предназначаются для усиления однополупериодных или синусоидальных сигналов.

## 4.1 Неревверсивные магнитные усилители без обратной связи



Принцип действия магнитного усилителя основан на использовании нелинейной характеристики  $B = f(H)$  дросселя с магнитопроводом из ферромагнитного материала.

Простейший магнитный усилитель содержит две обмотки, обмотку управления постоянного тока  $w_y$  и рабочую обмотку переменного тока  $w_p$ , расположенные на магнитопроводе (рис. 4.1, а). В цепь рабочей обмотки  $w_p$ , питаемой напряжением переменного тока, последовательно включена нагрузка  $Z_H$ . На обмотку управления  $w_y$  подается напряжение  $U_y$  постоянного тока, подлежащее усилению.

Условное графическое обозначение простейшего магнитного усилителя представлено на рисунке 4.1, б. Если постоянное входное напряжение  $U_y$ , питающее управляющую обмотку, отсутствует ( $U_y = 0$ ), а на рабочую обмотку подается переменное напряжение  $U$ , то магнитный усилитель работает в режиме холостого хода, при котором основная часть напряжения  $U$ , приложенного к рабочей обмотке  $w_p$ , уравновешивается ее эдс самоиндукции. Это соответствует максимальной величине амплитуды изменения магнитной индукции  $B$  магнитопровода магнитного усилителя.

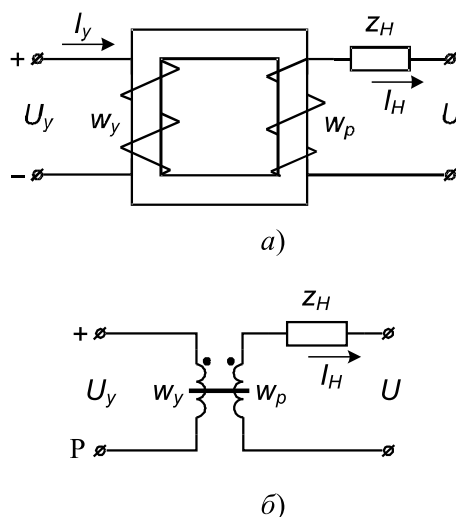


Рис. 4.1 – Неревверсивный магнитный усилитель:  
а) устройство; б) условное графическое обозначение

Если принять, что напряжение  $U$  является синусоидальным, то, пренебрегая величиной падения напряжения на активном сопротивлении рабочей обмотки и со-

противлением нагрузки, можно считать, что изменения магнитного потока  $\Phi$  и магнитной индукции  $B$  магнитопровода также будут иметь синусоидальный характер (рис. 4.2).

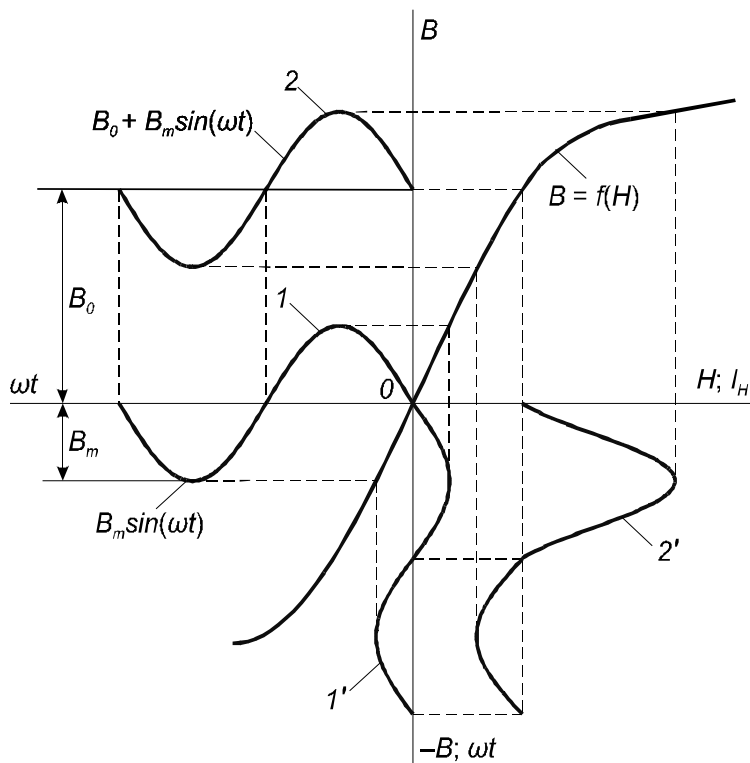


Рис. 4.2 – Закон изменения магнитного потока  $\Phi$  и магнитной индукции  $B$  в магнитопроводе нереверсивного магнитного усилителя

При отсутствии входного сигнала, то есть подмагничивания магнитопровода постоянным магнитным полем ( $B_0 = 0$ ), зависимость  $B = f(t)$  определяется синусоидой 1. При наличии постоянного тока  $I_y$  в цепи обмотки управления, то есть при наличии подмагничивания магнитопровода постоянным магнитным полем ( $B_0 \neq 0$ ), зависимость  $B = f(t)$  определяется синусоидой 2 (рис. 4.2). Зависимости 1' и 2' на рис. 4.2 отражают закон изменения напряженности магнитного поля  $H(t)$  при отсутствии подмагничивания и при наличии подмагничивания магнитопровода соответственно. Так как  $H \sim I_H$ , то есть напряженность магнитного поля создается током в рабочей обмотке, кривые 1' и 2' в определенном масштабе характеризуют также закон изменения тока  $I_H = f(t)$ .

Как видно из рисунка 4.2, при магнитной индукции  $B_0 = 0$  напряженность магнитного поля  $H$  (ток  $I_H$ ) тем меньше, чем круче кривая  $B = f(H)$  на начальном участке, то есть чем больше магнитная проницаемость материала магнитопровода. Так как с увеличением  $B_0$  проекция кривой  $B = f(t)$  смещается на нелинейный участок кривой намагничивания, то в случае  $B_m = \text{const}$  резко увеличивается значение  $H$  (или  $I_H$ ). На этом основано усиливающее действие магнитного усилителя.



## Выводы

При  $w_y \gg w_p$  с помощью небольшого тока управления  $I_y$  можно управлять большим током  $I_n$  в цепи нагрузки.

Вследствие нелинейного характера зависимости  $B = f(H)$  кривые 1' и 2' не являются синусоидами. Следует отметить, что для упрощения расчетов значения  $H$  и  $I_n$ , соответствующие этим кривым, заменяют эквивалентными по действующим значениям синусоидальными величинами.

Для установившегося режима значение тока  $I_n$  определяется выражением:

$$I_n = \frac{U}{\sqrt{R^2 + (\omega L_p + X_n)^2}}, \quad (4.1)$$

где  $R = (R_p + R_n)$  — суммарное активное сопротивление рабочей обмотки и нагрузки (выходной цепи);  $\omega = 2\pi f$  — частота переменного синусоидального напряжения;  $L_p$  — индуктивность рабочей обмотки;  $X_n$  — реактивное сопротивление нагрузки.

Чем больше постоянный ток  $I_y$  в обмотке управления, тем меньше индуктивность  $L_p$  рабочей обмотки, а с уменьшением индуктивности  $L_p$  увеличивается значение тока  $I_n$  в рабочей обмотке, как это следует из выражения (4.1). Значит, с увеличением тока  $I_y$  растет ток  $I_n$  и напряжение на сопротивлении нагрузки:

$$U_n = R_n I_n,$$

где  $I_n$  — действующее значение тока в цепи нагрузки.

На рисунке 4.3 показаны зависимости величин магнитной проницаемости  $\mu$ , индуктивности рабочей обмотки  $L_p$  и тока нагрузки  $I_n$  от управляющего тока  $I_y$  нереверсивного магнитного усилителя.

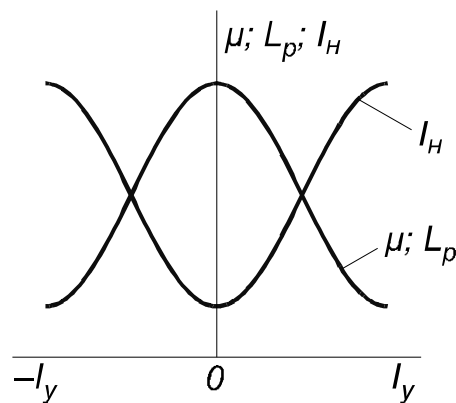


Рис. 4.3 – Зависимости величин магнитной проницаемости  $\mu$ , индуктивности рабочей обмотки  $L_p$  и тока нагрузки  $I_n$  от управляющего тока  $I_y$  нереверсивного магнитного усилителя



## Выводы

Как видно из графика  $I_H = f(I_y)$ , при изменении полярности управляющего тока  $I_y$  полярность выходного тока  $I_H$  не изменяется, то есть выходной сигнал не реагирует на изменение полярности входного сигнала. Поэтому такие усилители называют *нереверсивными*.

Простейший магнитный усилитель практически не находит применения, так как вследствие действия переменного тока, протекающего в рабочей обмотке  $w_p$ , в обмотке управления  $w_y$  наводится переменная эдс, величина которой весьма значительна, если  $w_y \gg w_p$ .

Для компенсации действия на обмотку управления переменной эдс используют различные способы. Наиболее эффективным является способ, при котором магнитный усилитель реализуется на двух одинаковых сердечниках (рис. 4.4). Обе части рабочей обмотки наматывают таким образом, чтобы создаваемые ими переменные магнитные потоки  $\Phi$  на внутренних сторонах сердечников имели противоположные направления.

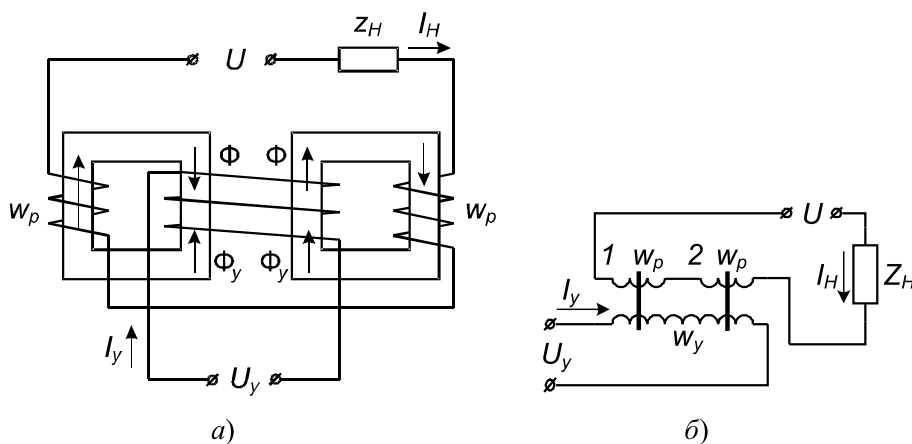


Рис. 4.4 – Однотактный магнитный усилитель на двух сердечниках:  
а) устройство; б) условное графическое обозначение

Следует отметить, что в течение одного полупериода в одном сердечнике действия переменного  $\Phi$  и постоянного  $\Phi_y$  магнитных потоков будут складываться, в другом — вычитаться, в течение следующего полупериода — наоборот.

Так как магнитные потоки, создаваемые двумя частями рабочей обмотки, сдвинуты на 180 эл. градусов, результирующая эдс основной частоты, наводимая этими потоками в управляющей обмотке, равна нулю. То же самое имеет место для всех нечетных гармоник эдс. Четные гармоники эдс не уничтожаются, и в управляющей обмотке могут возникать токи четных гармоник. Условное графическое обозначение однотактного магнитного усилителя на двух сердечниках показано на рис. 4.4, б.



## Выводы

Магнитный усилитель может иметь не одну, а несколько ( $n$ ) независимых обмоток управления с токами  $I_{yi}$ , и тогда величина тока нагрузки  $I_H = \sum_{i=1}^n w_{yi}$ .



Однотактные магнитные усилители подразделяют на магнитные усилители с последовательным включением нагрузки  $R_H$  (рис. 4.5, а) и магнитные усилители с параллельным включением нагрузки  $R_H$  (рис. 4.5, б).

В магнитном усилителе первого типа сопротивление нагрузки  $R_H$  включается последовательно с рабочими обмотками  $w_p$  либо через выпрямитель-демодулятор (МУ с выходом на постоянном токе), либо без выпрямителя (МУ с выходом на переменном токе).

В МУ с последовательным включением нагрузки неизменным поддерживается напряжение  $U$ . В МУ с параллельным включением нагрузки неизменной поддерживается величина переменного тока  $I_1$  обычно за счет включения значительного по величине балластного сопротивления  $R_6$ .

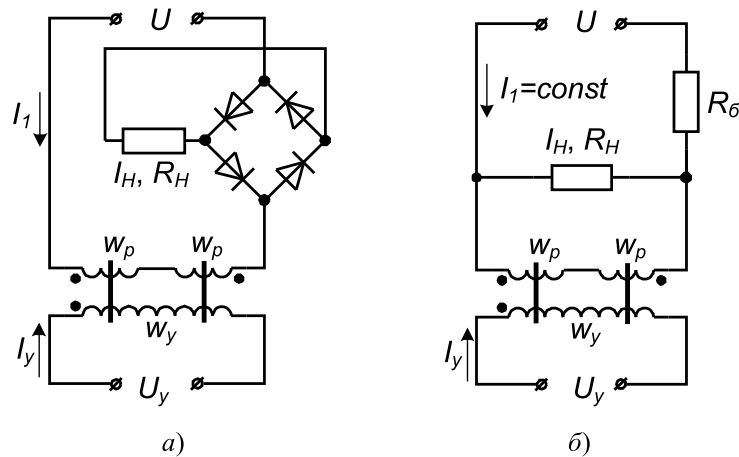


Рис. 4.5 – Однотактные магнитные усилители: а) с последовательным включением нагрузки; б) с параллельным включением нагрузки

Статические характеристики  $I_H = f(I_y)$  однотактных магнитных усилителей с последовательным и параллельным включением нагрузки показаны на рис. 4.6.

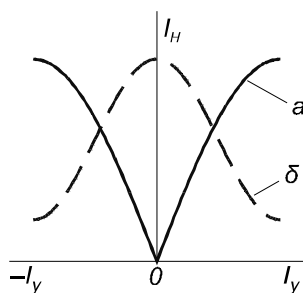


Рис. 4.6 – Статические характеристики  $I_H = f(I_Y)$  однотактного магнитного усилителя с последовательным (а) и параллельным (б) включением нагрузки

## Основные режимы работы магнитного усилителя



### Выводы

Наиболее характерным режимом работы магнитного усилителя является режим, когда сопротивление цепи управления мало и практически не влияет на величину переменного тока в управляющей цепи, обусловленного действием переменного тока  $i_H$ .

При этом в цепи управления свободно протекают четные гармоники. Такой режим работы магнитного усилителя называют режимом свободного намагничивания в отличие от режима вынужденного намагничивания, когда активное или индуктивное сопротивление в цепи управления имеет большую величину и подавляет наводимые в управляющей цепи четные гармоники.

Рассмотрим схему магнитного усилителя, представленную на рис. 4.4, с активной нагрузкой на выходе, при синусоидальном характере изменения напряжения  $u(t) = U_m \sin \omega t$  и идеальной безгистерезисной кривой намагничивания  $B = f(H)$ , характеризующейся соотношениями:

$$\begin{aligned} H = 0, & \quad \left| \frac{dB}{dH} \right| = \infty, \quad |B| < |B_m|; \\ H > 0, & \quad \left| \frac{dB}{dH} \right| = 0, \quad |B| = |B_m|. \end{aligned}$$

Для работы магнитного усилителя используют режимы, когда один или оба сердечника ненасыщены ( $|B| < |B_m|$ ), где  $B_m$  — индукция насыщения.

Учитывая, что магнитные потоки, создаваемые рабочей и управляющей обмотками, в одном из сердечников складываются, а в другом вычитаются, имеют место соотношения для цепей с рабочей и управляющей обмотками:

$$w_p S_M \left( \frac{dB_1}{dt} + \frac{dB_2}{dt} \right) + i_H (R_H + R_p) = U_m \sin \omega t, \quad (4.2)$$

$$w_p S_M \left( \frac{dB_1}{dt} - \frac{dB_2}{dt} \right) + i_y R_y = U_y, \quad (4.3)$$

где  $B_1, B_2$  — значения магнитной индукции первого и второго сердечников магнитного усилителя;  $S_M$  — сечение сердечника;  $R_y$  — сопротивление управляющей обмотки.

Напряженность магнитного поля определяется уравнением:

$$H = \frac{1}{\ell_M} (i_n w_p \pm i_y w_y), \quad (4.4)$$

где положительный и отрицательный знаки соответствуют сложению или вычитанию магнитных потоков в сердечнике;  $\ell_M$  — длина средней линии магнитопровода.

Для случая, когда насыщен один из сердечников, например первый ( $|B_1| = |B_m|$ ), значение  $\frac{dB_1}{dt} = 0$  и напряженность магнитного поля ненасыщенного сердечника  $H_2 = 0$ .

Тогда  $(i_n w_p - i_y w_y) = 0$ , откуда

$$i_n w_p = -i_y w_y. \quad (4.5)$$

Следовательно, для мгновенных значений тока в цепях нагрузки и управления в случае одного из двух ненасыщенных сердечников можно записать:

$$|i_n| w_p = |i_y| w_y. \quad (4.6)$$

При этом значение тока  $i_n$  можно определить из выражений (4.2)–(4.6):

$$i_n = \frac{U_m \sin \omega t \pm \frac{w_p}{w_y} U_y}{R + \frac{w_p^2}{w_y^2} R_y}. \quad (4.7)$$

Соотношение, аналогичное (4.6), имеет место и между средними значениями токов  $I_{y, \text{cp}}$  и  $I_{n, \text{cp}}$  за период  $2\pi$ :

$$w_p I_{n, \text{cp}} = w_y I_{y, \text{cp}}. \quad (4.8)$$



## Выводы

Выражение (4.8) является *основным уравнением* магнитного усилителя, с помощью которого производят расчет магнитного усилителя. Выражение (4.8) показывает, что для идеального магнитного усилителя соотношение между количествами ампервитков управляющей и рабочей обмоток такое же, как и для идеального трансформатора.

Магнитный усилитель характеризуется коэффициентами усиления по току, напряжению и мощности, которые можно найти в соответствии с уравнением (4.8).



.....  
**Коэффициент усиления по току определяется выражением:**

$$k_I = \frac{\Delta I_H}{\Delta I_Y} \approx \frac{I_{H.c.p.}}{I_{Y.c.p.}} = \frac{w_Y}{w_P}, \quad (4.9)$$

где  $\Delta I_H$ ,  $\Delta I_Y$  — малые приращения токов в цепях нагрузки (выход) и управления (вход).  
 .....

Действующее значение тока  $I_H$  и среднее значение тока нагрузки  $I_{H.c.p.}$  связаны соотношением:

$$I_H = k_\Phi I_{H.c.p.}, \quad (4.10)$$

где  $k_\Phi$  — коэффициент формы переменного тока ( $k_\Phi = 1,11$  при максимальной отдаче и синусоидальном токе нагрузки).



.....  
**Коэффициент усиления по напряжению:**

$$k_U = \frac{\Delta U}{\Delta U_Y} \approx \frac{U}{U_Y} = \frac{I_{H.c.p.} R_H}{I_{Y.c.p.} R_Y} = k_I \frac{R_H}{R_Y}, \quad (4.11)$$

где  $\Delta U$ ,  $U_Y$  — малые приращения напряжений на выходе и входе магнитного усилителя;  $R_Y$  — активное сопротивление управляющей обмотки.  
 .....



.....  
**Коэффициент усиления по мощности:**

$$k_P = \frac{\Delta P_H}{\Delta P_Y} \approx \frac{U}{U_Y} = \frac{(\Delta I_H)^2 R_H}{(\Delta I_Y)^2 R_Y} = \left( \frac{w_Y}{w_P} \right) \frac{R_H}{R_Y} = k_I^2 \frac{R_H}{R_Y}. \quad (4.12)$$

.....  
 Рассмотрим характер изменения напряжения  $u(t)$ , магнитной индукции  $B(t)$  и тока нагрузки  $i_H(t)$  при отсутствии и наличии входного сигнала (рис. 4.7).

Обозначим через  $B_{m0}$  амплитуду гармонической составляющей магнитной индукции:

$$B_{m0} = \frac{U_m}{2 \omega w_P S_M}, \quad (4.13)$$

где  $U_m$  — амплитудное значение переменного напряжения  $u(t)$ ;  $S_M$  — сечение сердечника.



Примем  $B_{m0} = B_m$ . При напряжении  $U_y = 0$  имеем равенство индукций сердечников 1 и 2 (рис. 4.7, б), то есть  $B_1 = B_2$ :

$$B_1 = B_2 = -B_{m0} \cos \omega t = -B_m \cos \omega t; \quad B_{10} = B_{20} = -B_m, \quad (4.14)$$

где  $B_{10}, B_{20}$  — начальные значения магнитной индукции  $B_1$  и  $B_2$  соответственно.

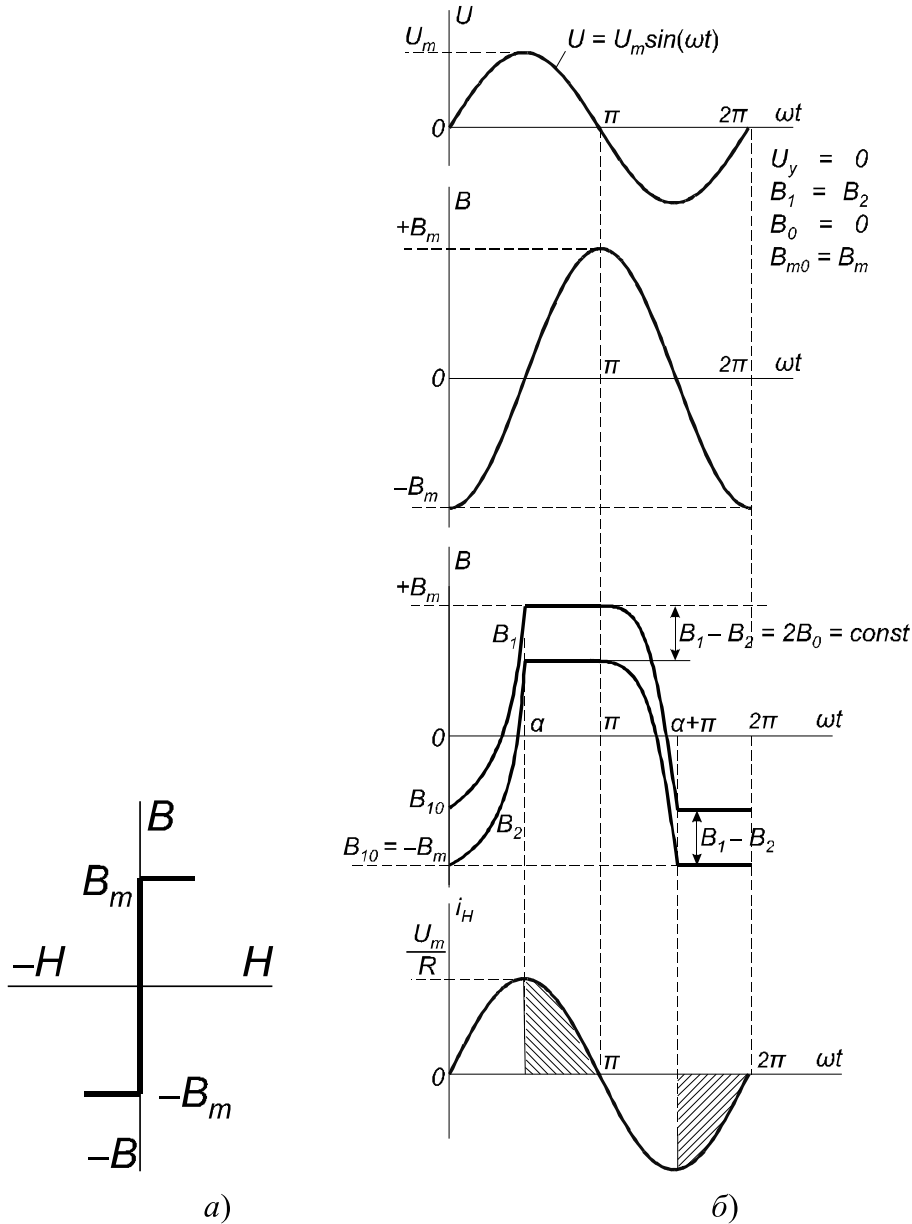


Рис. 4.7 – а) идеальная кривая намагничивания сердечника; б) графики изменения напряжения, магнитной индукции и тока в идеальном магнитном усилителе

За исключением моментов  $\omega t = 0, \pi, 2\pi, \dots$  (рис. 4.7, б), всегда  $|B_1| = |B_2| < B_m$ , а это значит, что оба сердечника не насыщены и  $i_H = 0$ .



## Выводы

Следовательно, при отсутствии входного сигнала ( $U_y = 0$ ) ток в цепи нагрузки не протекает и все напряжение  $U$  оказывается приложенным к обмотке  $w_p$ .

При напряжении  $U_y \neq 0$  имеет место неравенство  $B_1 \neq B_2$ . Если магнитная индукция в сердечнике 1 увеличивается, то начальная индукция  $B_{10}$  сердечника 1 сместится относительно начальной индукции  $B_{20}$  в сердечнике 2 в положительном направлении на постоянную величину  $B_0$ , то есть  $B_{10} = -B_m + B_0$ . При этом  $B_{20} = -B_m$ , так как отрицательное приращение индукции в сердечнике 2 не может уменьшить значение  $B_2$  меньше величины  $-B_m$  индукции насыщения. Ток в нагрузке будет отсутствовать.

В момент  $\alpha = \arccos \frac{B_0 - B_m}{B_m}$  происходит насыщение сердечника 1. При этом значения индуктивностей управляющей и рабочей обмоток становятся очень малыми и питающее напряжение  $u$  фактически приложено к рабочей обмотке ненасыщенного сердечника 2. Так как после насыщения сердечника 1 магнитный поток в нем не изменяется и эдс в обмотках сердечника 1 не индуцируется, то эдс, индуцируемая в управляющей обмотке сердечника 2, не будет компенсироваться эдс в обмотке  $w_y$  сердечника 1, вследствие чего обмотка  $w_y$  замыкается на очень малое сопротивление. В результате напряжение на зажимах обмотки  $w_y$  сердечника 2, а следовательно, и на зажимах обмотки  $w_p$  сердечника 2 падает до нуля и все напряжение  $u$  будет приложено к нагрузке. Так как  $U_{w_p} = 0$ , то  $B_2 = B_m - B_0 = \text{const}$ , то есть индукция сердечника 2 сохранит величину, установившуюся в момент  $\alpha$ , до момента  $\pi$ . Таким образом, в период  $\alpha \leq \omega t \leq \pi$  имеем  $B_1 = B_m = \text{const}$ , значение индукции  $B_2$  изменяется незначительно, несмотря на то, что сердечник 2 ненасыщен. В этот период в цепи нагрузки появляется ток  $i_n = f(t)$ , уменьшающийся по величине до нуля в момент времени  $\omega t = \pi$ . Изменение тока  $i_n(t)$  происходит по синусоидальному закону:

$$i_n(t) = \frac{U_m}{R} \sin \omega t, \quad (4.15)$$

где  $R = R_n + R_p$  — суммарное активное сопротивление нагрузки и рабочих обмоток.

При  $\omega t > \pi$  величины индукций  $B_1$  и  $B_2$  уменьшаются в соответствии с законом, имеющим место на начальном участке  $0 \leq \omega t \leq \alpha$ , до момента  $\omega t = \alpha + \pi$ , после чего  $B_1 = \text{const}$  и  $B_2 = \text{const}$ . В период  $\pi \leq \omega t \leq \alpha + \pi$  величина тока нагрузки равна нулю. В период  $\pi + \alpha \leq \omega t \leq 2\pi$  в цепи нагрузки протекает ток  $i_n(t) = -\frac{U_m}{R} \sin \omega t$ . Таким образом, в течение периода в цепи нагрузки дважды появляется ток  $i_n$ , длительность протекания которого увеличивается с увеличением значения  $I_y$ . На протяжении всего периода разность между значением индукции  $B_1$  в сердечнике 1 и значением индукции  $B_2$  в сердечнике 2 остается неизменной.

## 4.2 Реверсивные магнитные усилители без обратной связи



*Реверсивными* называют магнитные усилители, в которых при изменении полярности входного сигнала ( $U_y$  или  $I_y$ ) изменяется полярность (в магнитных усилителях с выходом на постоянном токе) или фаза на  $180$  эл. град. (в магнитных усилителях с выходом на переменном токе) сигнала на выходе.

Схемы реверсивных МУ обычно состоят из двух простейших усилителей. Находят применение *дифференциальная, мостовая и трансформаторная* схемы магнитных усилителей.

### Дифференциальная схема

Дифференциальная схема реверсивного магнитного усилителя, приведенная на рис. 4.8, состоит из двух нереверсивных магнитных усилителей, питающихся от трансформатора  $TU$  со средней точкой. Обмотки смещения создают начальное магнитное поле и обеспечивают смещение характеристик нереверсивных магнитных усилителей вдоль оси абсцисс на величину  $\Delta I_{CM}$ , определяемую соотношением

$$\Delta I_{CM} = \frac{W_{CM}}{W_y} |I_{CM}|. \quad (4.16)$$

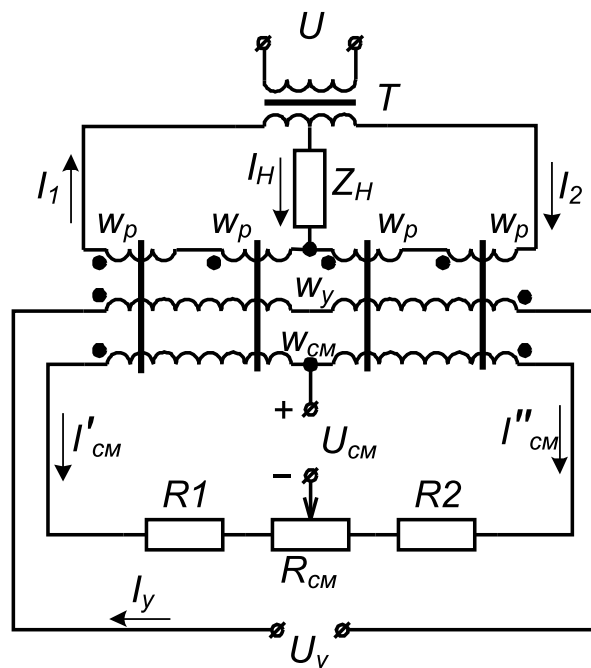


Рис. 4.8 – Дифференциальный реверсивный магнитный усилитель

Установку нуля на выходе схемы при токе  $I_y = 0$  производят с помощью потенциометра  $R_{см}$ . Обмотки управления включены последовательно. Включение обмоток смещения производится так, чтобы в одном из одноконтурных усилителей создаваемое ими магнитное поле совпадало, в другом направлено противоположно магнитному полю обмоток управления. В результате при наличии входного сигнала  $I_y$  ток в рабочих обмотках одного усилителя растет (например, ток  $I_1$ ), в другом (ток  $I_2$ ) уменьшается. Тогда выходной ток нагрузки будет равен  $I_H = I_1 - I_2$ .

При токе  $I_y = 0$  имеет место равенство токов  $I_1$  и  $I_2$ , а ток  $I_H = 0$ . При изменении полярности управляющего сигнала  $I_y$  фаза разностного тока  $I_H$  меняется на 180 эл. град., а это значит, что введение обмоток смещения позволяет за счет смещения характеристик нереверсивных магнитных усилителей получать разностный сигнал в выходной цепи схемы при наличии сигнала на выходе. Если бы указанных обмоток не было, то и при наличии тока  $I_y$  сигнал на выходе отсутствовал бы.

На рис. 4.9 приведена статическая характеристика  $I_H = f(I_y)$  дифференциального реверсивного магнитного усилителя, которая получается как разность статических характеристик двух нереверсивных магнитных усилителей, имеющих смещение вдоль оси  $I_y$ .

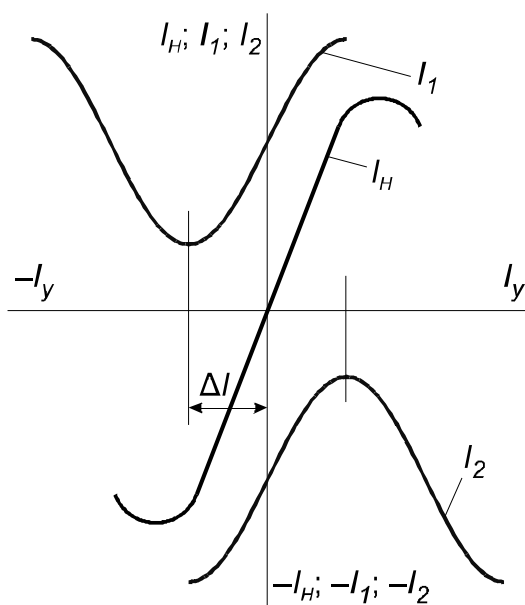


Рис. 4.9 – Статическая характеристика дифференциального реверсивного магнитного усилителя



## Выводы

Наличие смещений позволяет получить общую характеристику магнитного усилителя, проходящую через начало координат при наличии значительного линейного (рабочего) участка и при отсутствии тока холостого хода.

### Мостовая схема

Схема реверсивного МУ мостового типа приведена на рис. 4.10, а. Усилитель имеет рабочие обмотки  $w_{p1}$ ,  $w_{p2}$ ,  $w_{p3}$ ,  $w_{p4}$ , включенные по мостовой схеме (рис. 4.10, б), обмотки управления  $w_y$  и смещения  $w_{cm}$ . Рабочие обмотки одного нереверсивного МУ образуют противоположные плечи моста —  $w_{p1} - w_{p2}$  и  $w_{p3} - w_{p4}$ .

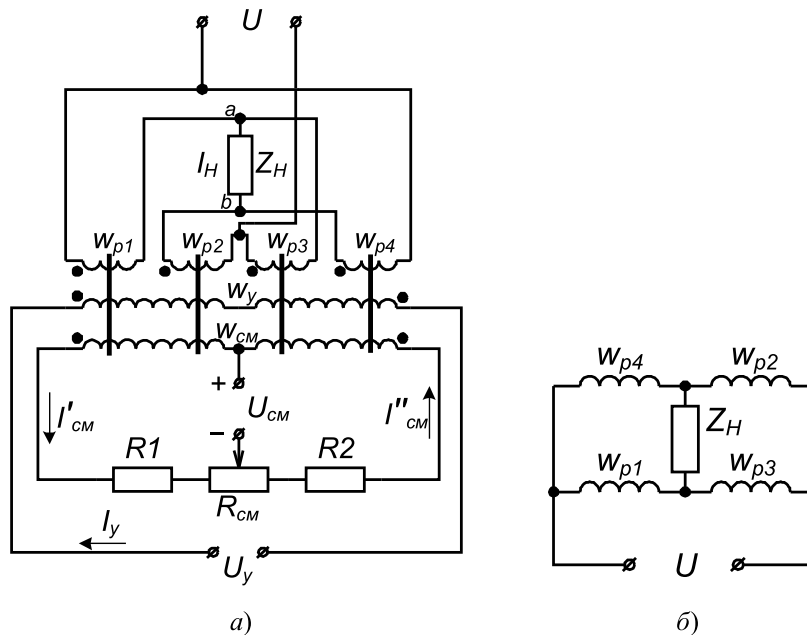


Рис. 4.10 – Мостовой реверсивный магнитный усилитель:  
а) устройство; б) условное графическое обозначение

При отсутствии входного сигнала ( $I_y = 0$ ) все рабочие обмотки имеют одинаковые индуктивные сопротивления, вследствие чего мост находится в равновесном состоянии и ток  $I_H = 0$ .

При появлении на входе управляющего сигнала  $I_y$  индуктивные сопротивления рабочих обмоток одного нереверсивного усилителя уменьшаются, а другого увеличиваются, в результате чего равновесное состояние моста нарушается и в цепи нагрузки появляется ток  $I_H$ , фаза которого изменяется на 180 эл. град. при изменении полярности входного сигнала. Мостовой магнитный усилитель имеет такую же статическую характеристику, как и магнитный усилитель дифференциального типа.

### 4.3 Магнитные усилители с обратной связью

Рассмотренные магнитные усилители без обратной связи обычно имеют относительно небольшое усиление по мощности (порядка 50–200) и значительную инерционность, определяемую длительностью переходного процесса, но характеризуются высокой стабильностью характеристик. Последнее позволяет широко

использовать в магнитных усилителях положительную обратную связь для повышения коэффициента усиления и снижения инерционности.

Обратная связь может быть *внешней* и *внутренней*. В случае внешней обратной связи часть выпрямленного тока нагрузки  $I_n$  подается на дополнительную обмотку обратной связи  $w_{oc}$ , которая включается так, чтобы усиливать (в случае положительной обратной связи) или ослаблять (в случае отрицательной обратной связи) действие обмотки управления.

Внутренняя обратная связь осуществляется путем включения полупроводниковых диодов последовательно с рабочими обмотками  $w_p$  переменного тока, в результате чего питающее напряжение  $U$  будет приложено к каждой рабочей обмотке лишь в тот полупериод, в течение которого полярность этого напряжения соответствует состоянию включенного последовательно с обмоткой диода. Такой полупериод называют рабочим. Токи через обмотки  $w_p$  и нагрузку протекают только в течение рабочих полупериодов. В остальные полупериоды (управляющие полупериоды) изменение магнитного состояния сердечника происходит за счет действия тока обмотки управления.



.....  
 В магнитном усилителе с внешней обратной связью можно получить любое значение коэффициента обратной связи.  
 .....

В схемах с внутренней обратной связью роль обмотки обратной связи выполняет рабочая обмотка  $w_p$  и поэтому  $k_{oc} \leq 1$ . Чтобы получить  $k_{oc} > 1$ , в схему магнитного усилителя с внутренней с обратной связью дополнительно вводят обмотку  $w_{oc}$ .

Одна из простых схем нереверсивного магнитного усилителя на двух сердечниках с внешней обратной связью приведена на рис. 4.11. На сердечниках расположены рабочие обмотки  $w_p$ , а также обмотка обратной связи  $w_{oc}$ , обмотка управления  $w_y$  и обмотка смещения  $w_{см}$ . Выпрямители обеспечивают получение токов  $I_{oc}$  и  $I_{см}$ . Переменный регулировочный резистор  $R_{см}$  позволяет регулировать величину тока  $I_{см}$ , а также устанавливать необходимое значение тока  $I_n$  при отсутствии входного сигнала.



.....  
 Основное уравнение идеального магнитного усилителя с внешней обратной связью имеет вид:  
 .....

$$I_{н.сп} = \frac{1}{1 \pm \alpha \frac{w_{oc}}{w_p}} \cdot \frac{w_y}{w_p} I_{y.сп}, \quad (4.17)$$

.....  
 где  $\alpha = \frac{I_{oc}}{I_{н.сп}}$  — глубина обратной связи, причем  $0 \leq \alpha \leq 1$ .  
 .....

Знак «минус» в уравнении (4.17) соответствует положительной обратной связи, а знак «плюс» — отрицательной обратной связи.

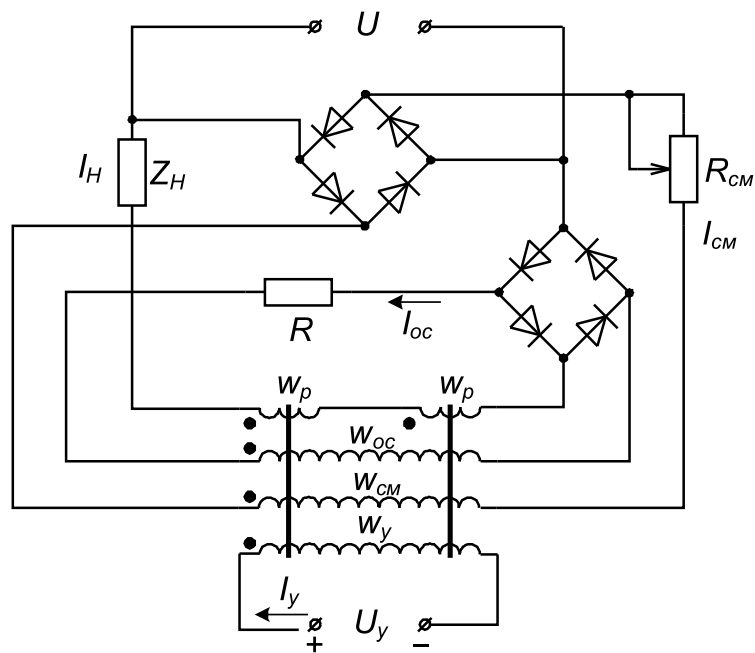


Рис. 4.11 – Магнитный усилитель с внешней обратной связью



## Контрольные вопросы по главе 4

1. Какой магнитный элемент лежит в основе построения магнитного усилителя?
2. Дайте классификацию магнитных усилителей.
3. Дайте классификацию однотактных магнитных усилителей.
4. Какой режим работы нереверсивного магнитного усилителя без обратной связи является наиболее характерным?
5. Как реализуется внешняя обратная связь в магнитном усилителе?

---

## ЗАКЛЮЧЕНИЕ

---

Благодаря простоте конструкции проектирование магнитных элементов на заданные электрические параметры не составляет особого труда, но чтобы спроектировать их оптимальными, необходимо рассматривать всю совокупность вопросов, связанных друг с другом и обусловленных электромагнитными явлениями в магнитных элементах, процессами нагрева и охлаждения, геометрией конструкции.

При переходе к повышенным и высоким частотам преобразования (десятки и сотни кГц) с учетом применения быстродействующих транзисторов, особенно MOSFET-транзисторов, обострился интерес к *минимизации* паразитных параметров магнитных элементов. Это связано со стремлением снизить динамические потери мощности в силовых ключах, а также с желанием уменьшить уровень создаваемых электромагнитных помех.



---

## ЛИТЕРАТУРА

---

- [1] Володин В. Моделирование индуктивностей с порошковыми сердечниками при помощи симулятора LTspice // Силовая электроника. — 2010. — №2. — С. 84–90.
- [2] Володин В. Моделирование сложных электромагнитных компонентов при помощи Spice-симулятора LTspice/SwCAD III // Компоненты и технологии. — 2008. — №4. — С. 175–182.
- [3] Володин В. Гистерезисная модель нелинейной индуктивности симулятора LTspice // Силовая электроника. — 2010. — №1. — С. 56–60.
- [4] Володин В. Бесплатные версии программ расчета дросселя с порошковым сердечником // Силовая электроника. — 2010. — №3. — С. 92–99.
- [5] Володин В. Способ контроля одностороннего подмагничивания трансформатора преобразователя // Силовая электроника. — 2009. — №2. — С. 22–25.
- [6] Голубев И. Высококачественные индуктивные элементы компании ТОКО // Компоненты и технологии. — 2006. — №1. — С. 14–16.
- [7] Зинин Ю. Определение длины воздушного зазора в сердечнике для дросселей и трансформаторов // Компоненты и технологии. — 2009. — №5. — С. 82–84.
- [8] Златин И. Программа Transformer Designer в OrCAD 10.5. Урок 1. // Компоненты и технологии. — 2006. — №5. — С. 168–173.
- [9] Златин И. Программа Transformer Designer в OrCAD 10.5. Урок 2. // Компоненты и технологии. — 2006. — №6. — С. 170–175.
- [10] Златин И. Программа Transformer Designer в OrCAD 10.5. Урок 3. // Компоненты и технологии. — 2006. — №7. — С. 162–167.
- [11] Златин И. Программа Transformer Designer в OrCAD 10.5. Урок 4. // Компоненты и технологии. — 2006. — №8. — С. 170–175.

- [12] Иоффе Д. Индуктивные компоненты EPCOS // Компоненты и технологии. — 2006. — №5. — С. 108–114.
- [13] Казаков В. Новые модульные трансформаторы // Компоненты и технологии. — 2006. — №8. — С. 132–135.
- [14] Ковалев Н. Индуктивные компоненты в радиоэлектронной аппаратуре // Компоненты и технологии. — 2005. — №4. — С. 126–128.
- [15] Ковалев Н. Выбор сердечников для моточных изделий импульсных источников питания // Компоненты и технологии. — 2005. — №1. — С. 16–18.
- [16] Ковалев Н. Сравнительные характеристики и применение современных порошковых магнитомягких материалов // Компоненты и технологии. — 2004. — №8. — С. 26–27.
- [17] Королев Н. Индуктивные компоненты компании Premo // Компоненты и технологии. — 2010. — №11. — С. 18–20.
- [18] Котенев С. В. Расчет и оптимизация тороидальных трансформаторов / Котенев С. В., Евсеев А. Н. — М. : Горячая линия-Телеком, 2011. — 287 с.
- [19] Котенев С. Переходные процессы при включении трансформатора в сеть с синусоидальным напряжением / С. Котенев, А. Евсеев // Силовая электроника. — 2005. — №4. — С. 34–37.
- [20] Кузнецов А. Трансформаторы и дроссели для импульсных источников питания // Схемотехника. — 2000. — №3. — С. 2–4.
- [21] Ланцов В. Электронная компонентная база силовых устройств. Часть 4.1 / В. Ланцов, С. Эраносян // Силовая электроника. — 2010. — №3. — С. 4–10.
- [22] Ланцов В. Электронная компонентная база силовых устройств. Часть 4.2 / В. Ланцов, С. Эраносян // Силовая электроника. — 2010. — №4. — С. 4–10.
- [23] Легостаев Н. С. Материалы электронной техники : учеб. пособие / Н. С. Легостаев. — Томск : Эль Контент, 2012. — 184 с. — ISBN 978-5-4332-0023-4.
- [24] Макаров В. Применение планарных силовых трансформаторов и плат на алюминиевой подложке в современных импульсных источниках питания / В. Макаров, А. Рушихин // Силовая электроника. — 2004. — №1. — С. 70–72.
- [25] Мелешин В. И. Транзисторная преобразовательная техника / В. И. Мелешин. — М. : Техносфера, 2005. — 629 с. : ил. — ISBN 5-94836-051-2.
- [26] Мелешин В. Ферритовые изделия фирмы EPCOS // Компоненты и технологии. — 2002. — №4. — С. 72–75.

- [27] Морозовский Ю. Новая технология Unicore для изготовления магнитопроводов // Компоненты и технологии. — 2006. — №8. — С. 184–188.
- [28] Обрусник В. П. Теория и практика оптимального расчета магнитных элементов электронных устройств : монография / В. П. Обрусник. — Томск : Томский государственный университет систем управления и радиоэлектроники, 2009. — 152 с.
- [29] Обрусник В. П. Теоретические положения оптимизации удельно-экономических показателей магнитных элементов : монография / В. П. Обрусник. — Томск : Томский государственный университет систем управления и радиоэлектроники, 2009. — 55 с.
- [30] Пробал Мухеджи. Оптимальная эффективность: расчет потерь ферритовых сердечников // Силовая электроника. — 2009. — №4. — С. 86–88.
- [31] Расчет электромагнитных элементов источников вторичного электропитания / А. Н. Горский [и др.]. — М. : Радио и связь, 1988. — 176 с. : ил. — ISBN 5-256-00025.
- [32] Рэй Ридли. Потери в обмотках вследствие эффекта близости // Современная электроника. — 2005. — №6. — С. 60–64.
- [33] Рей Ридли. Моделирование потерь в ферритовых сердечниках // Компоненты и технологии. — 2006. — №6. — С. 140–143.
- [34] Сагайдаков Н. Применение кольцевых сердечников с зазором фирмы Ferroxcube // Компоненты и технологии. — 2006. — №9. — С. 122–124.
- [35] Слабухин А. Планарные устройства компании Rayton // Силовая электроника. — 2005. — №2. — С. 4–5.
- [36] Стародубцев Ю. Н. Теория и расчет трансформаторов малой мощности / Ю. Н. Стародубцев. — М. : ИП РадиоСофт, 2005. — 320 с. : ил. — ISBN 5-93037-138-5.
- [37] Стародубцев Ю. Электрический реактор с подмагничиванием постоянным током // Силовая электроника. — 2009. — №5. — С. 20–22.
- [38] Стратиенко А. Современные магнитные материалы и индуктивные компоненты VACUUMSCHMELZE // Компоненты и технологии. — 2006. — №9. — С. 162–166.
- [39] Тадаси Танака. Силовые катушки индуктивности для преобразователей постоянного тока: акцент на миниатюризацию // Компоненты и технологии. — 2010. — №2. — С. 64–65.
- [40] Травис Айчхорн. Определение потерь мощности в импульсных источниках электропитания // Компоненты и технологии. — 2005. — №7. — С. 148–151.

- [41] Черкашин Ю. Расчет дросселей с магнитопроводом при произвольной форме тока // Силовая электроника. — 2008. — №3. — С. 20–25.
- [42] Черкашин Ю. Расчет трансформаторов при произвольных законах изменения напряжения и тока // Силовая электроника. — 2009. — №2. — С. 26–30.
- [43] Швидкий А. Индуктивности MuRata // Компоненты и технологии. — 2002. — №8. — С. 44–45.
- [44] Шихов С. Проектирование планарных силовых трансформаторов // Компоненты и технологии. — 2003. — №7. — С. 22–27.
- [45] Шихов С. Планарные трансформаторы на основе многослойных печатных плат // Компоненты и технологии. — 2003. — №6. — С. 28–34.
- [46] Шкорин В. В. Снижение помехоэмиссии силовых дросселей тороидальной конструкции / В. В. Шкорин, Ю. М. Казанцев // Известия Томского политехнического университета. — 2010. — №4. — С. 107–110.

## Приложение А

# КОНСТРУКТИВНЫЕ КОМПОНЕНТЫ МАГНИТНЫХ ЭЛЕМЕНТОВ

Таблица А.1 – Конфигурации ферритовых сердечников

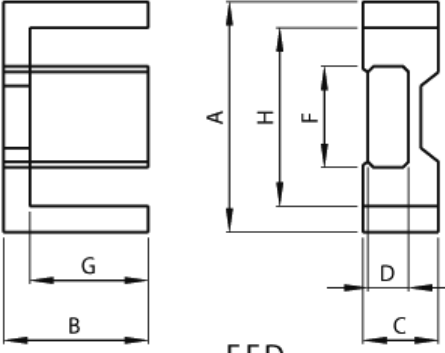
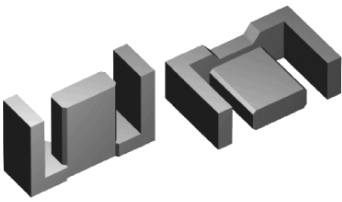
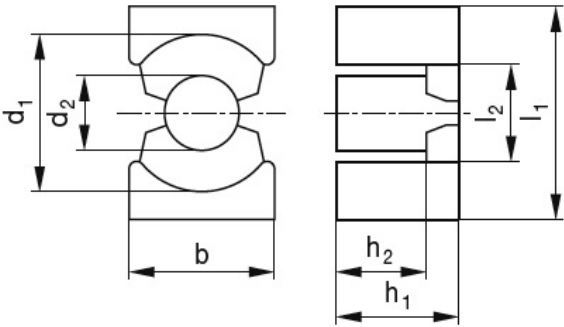

Тип сердечника и конструктивные размеры сердечника	Внешний вид сердечника
 <p>EFD</p>	
 <p>PQ</p>	
продолжение на следующей странице	

Таблица А.1 — Продолжение

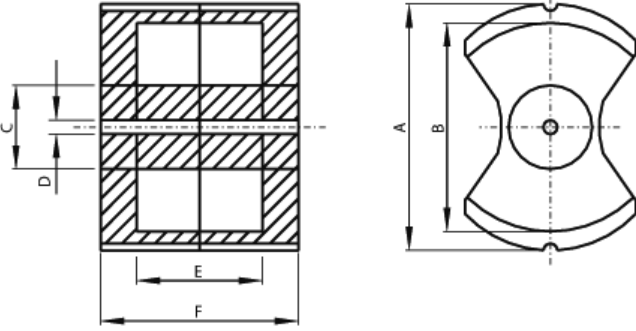
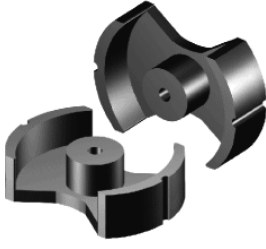
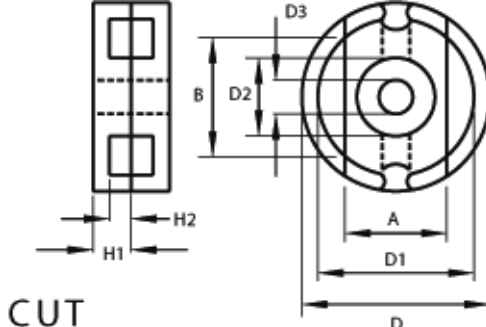
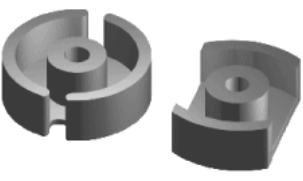
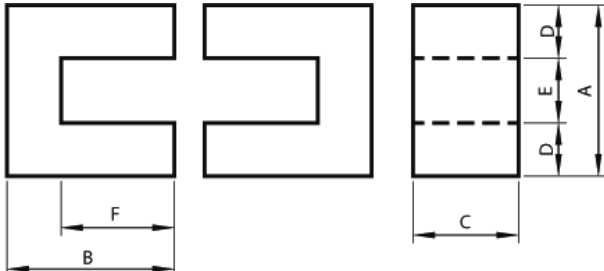

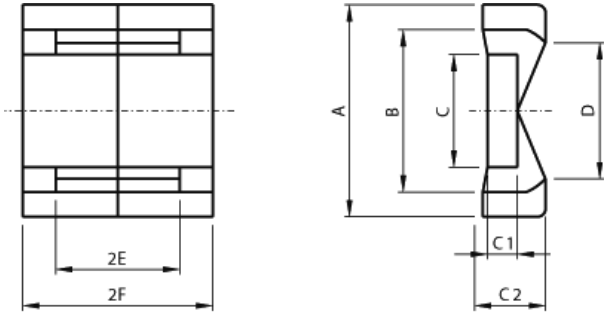
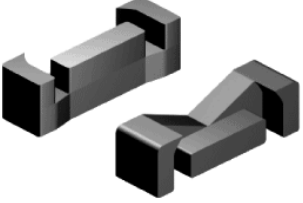
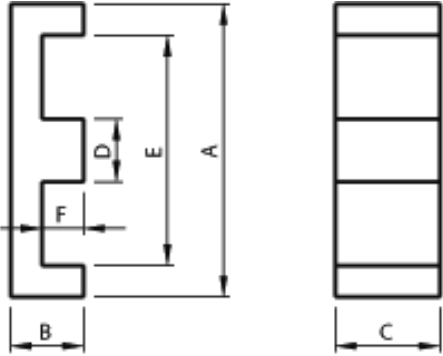
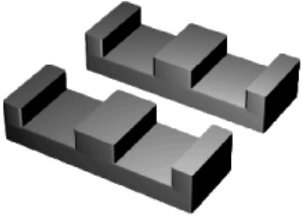
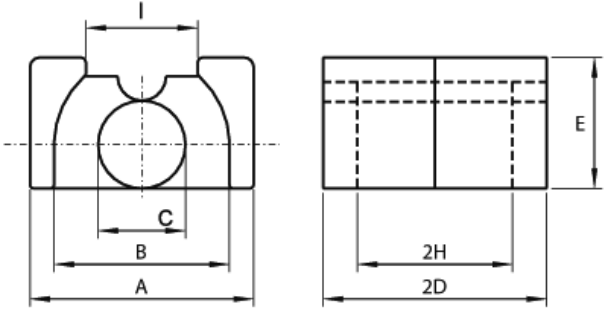
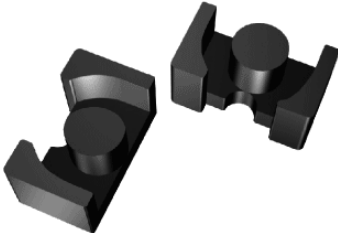
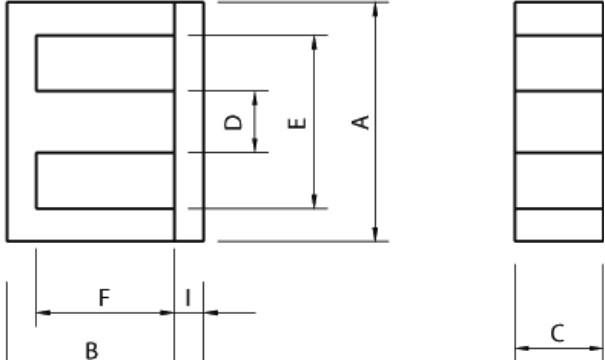
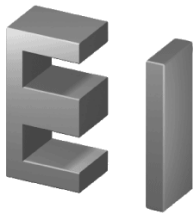
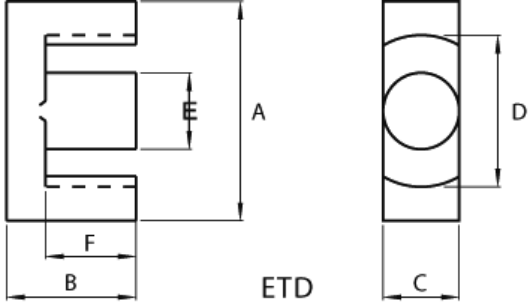

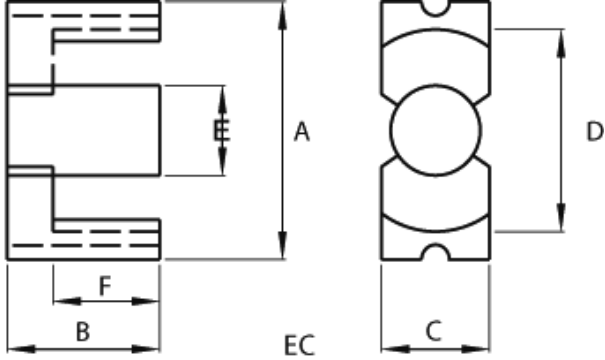
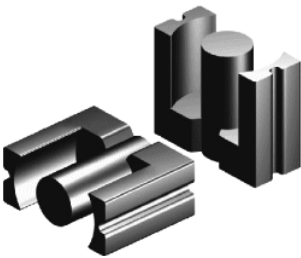
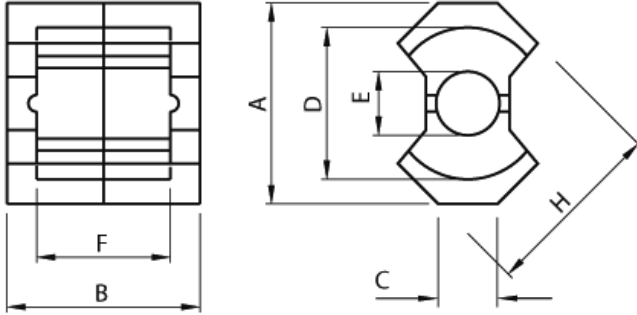
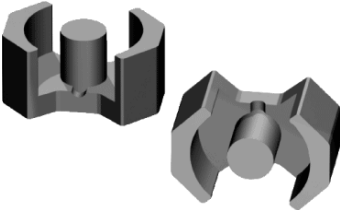
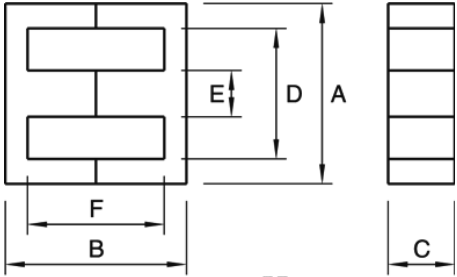
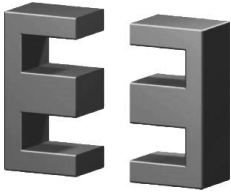
Тип сердечника и конструктивные размеры сердечника	Внешний вид сердечника
 <p style="text-align: center;">PM</p>	
 <p style="text-align: center;">CUT</p>	
 <p style="text-align: center;">UU</p>	
 <p style="text-align: center;">FEY</p>	
продолжение на следующей странице	

Таблица А.1 – Продолжение

Тип сердечника и конструктивные размеры сердечника	Внешний вид сердечника
 <p style="text-align: center;">PEE</p>	
 <p style="text-align: center;">LP</p>	
 <p style="text-align: center;">EI</p>	

продолжение на следующей странице

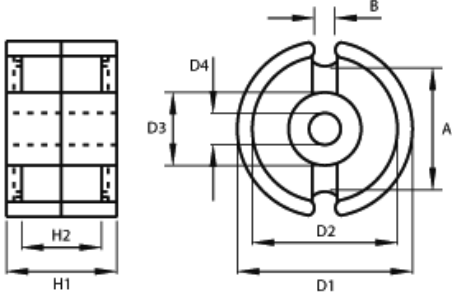
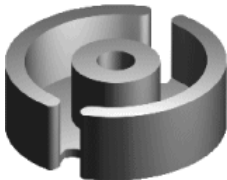
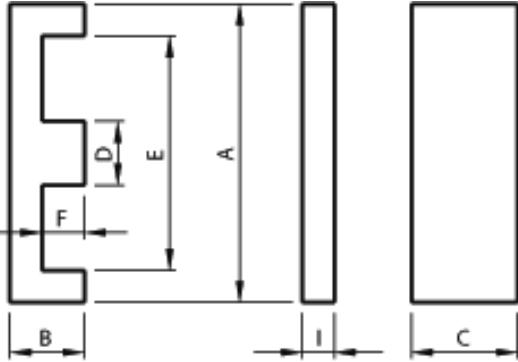
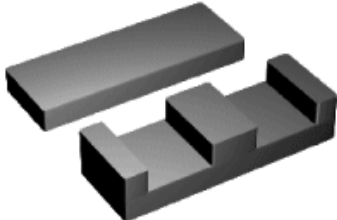
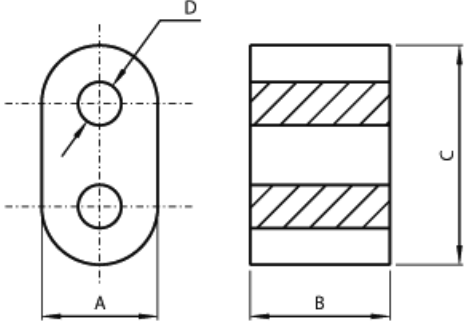

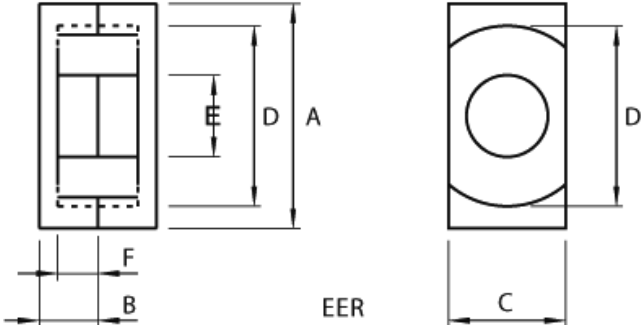
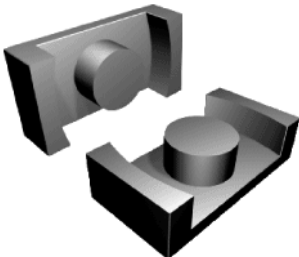
Таблица А.1 — Продолжение

Тип сердечника и конструктивные размеры сердечника	Внешний вид сердечника
 <p>ETD</p>	
 <p>EC</p>	
 <p>RM</p>	
 <p>EF</p>	

продолжение на следующей странице



Таблица А.1 – Продолжение

Тип сердечника и конструктивные размеры сердечника	Внешний вид сердечника
 <p>POT</p>	
 <p>PEI</p>	
 <p>RID</p>	
 <p>EER</p>	

продолжение на следующей странице

Таблица А.1 — Продолжение

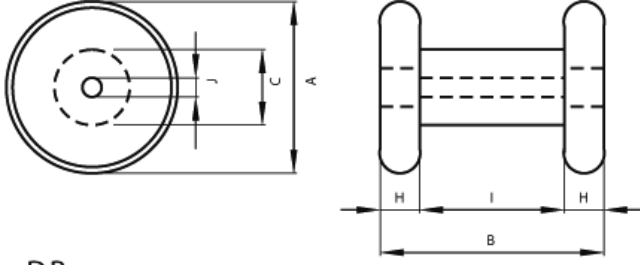

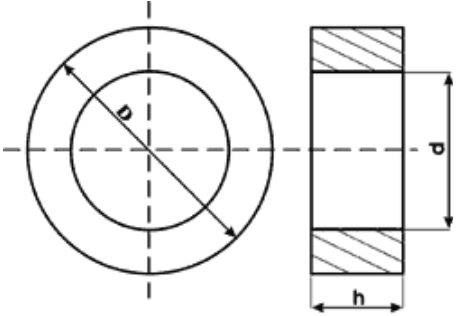





Тип сердечника и конструктивные размеры сердечника	Внешний вид сердечника
 <p>DR</p>	
 <p>Кольцевой (R)</p>	
 <p>Трубчатый</p>	
 <p>Стержневой</p>	
	

Таблица А.2 – Сравнительная таблица марок материалов магнитомягких *Mn-Zn* ферритов для слабых магнитных полей производства  
*Ферроприбор, Epcos, Samwha*

Диапазон рабочих частот	Производители сердечников		
	Ферроприбор	Epcos	Samwha
До 0.45 МГц	10000НМ	T38	SM100
До 2 МГц	4000НМ	N30	SM50
	6000НМ	T35	SM70
	6000НМ1	T37	—
До 3 МГц	1500НМ3	N49	—
	2000НМ1	N49	SM19

\* Слабые поля  $H \leq 8 \frac{\text{А}}{\text{М}}$ ; средние поля  $8 \frac{\text{А}}{\text{М}} \leq H \leq 16 \frac{\text{А}}{\text{М}}$ ; сильные поля  $H \geq 16 \frac{\text{А}}{\text{М}}$ .

Таблица А.3 – Сравнительная таблица марок материалов магнитомягких *Mn-Zn* ферритов для сильных магнитных полей производства  
*Ферроприбор, Epcos, Samwha*

Диапазон рабочих частот	Производители сердечников		
	Ферроприбор	Epcos	Samwha
До 100кГц	2500НМС2	N27	—
	2500НМС5	N67	PL7
	2500НМС7	N87	PL9
	2500НМС9	N97	PL11
До 16кГц	3000НМС	N41	—

\* Слабые поля  $H \leq 8 \frac{\text{А}}{\text{М}}$ ; средние поля  $8 \frac{\text{А}}{\text{М}} \leq H \leq 16 \frac{\text{А}}{\text{М}}$ ; сильные поля  $H \geq 16 \frac{\text{А}}{\text{М}}$ .

Таблица А.4 – Таблица соответствия ферритовых Ш-образных сердечников различных конфигураций (соответствие габаритной мощности)

Конфигурация сердечников							
Ш	Е(ЕF, ЕЕ)	ЕFD	ЕТD	UU (UF)	ЕER	ЕРС	ЕЕD
2,5 × 2,5	—	—	—	—	22/05	—	—
3 × 3	—	13/13	—	—	—	13/13	—
4 × 4	16/16/5 14/8/4	17/15	—	10,5	—	17/15	—
4 × 8	19/8/5	20/10/7	—	12	—	17/17	—
5 × 5	21/9/5 20/10/16	—	—	15/23 16/20	—	—	—
6 × 6	24/12/6 25,4/10/7	25/13/9	—	19	25/21	—	—

продолжение на следующей странице

Таблица А.4 — Продолжение

<b>Конфигурация сердечников</b>							
<b>Ш</b>	<b>Е(ЕF, ЕЕ)</b>	<b>ЕFD</b>	<b>ЕТD</b>	<b>UU (UF)</b>	<b>ЕER</b>	<b>ЕРС</b>	<b>ЕЕD</b>
7 × 7	30/15/7	30/15/9	29/16/10	33	28/20 30/32	—	—
7,5 × 7,5	25/13/7	—	—	21	28/20	—	—
8 × 8	32/16/9 34/14/9 32/16/11	—	29/16/10	33	28/34 30/32	—	28/20
10 × 10	36/18/11 40/16/12	—	39/20/13	30	35/42 39/40	—	—
12 × 15	44/20/16 42/21/15 42/21/20	—	44/25/15	42/45 42/42 49/42	—	—	—
12 × 20	42/21/20	—	49/25/16	—	49/50	—	—
16 × 20	55/28/21	—	54/28/19 54/31/22	—	—	—	—
20 × 28	65/32/27 70/33/32	—	—	—	—	—	—

Таблица А.5 – Таблица соответствия ферритовых КВ-сердечников различных конфигураций (соответствие габаритной мощности)

<b>Конфигурации сердечников</b>				
<b>КВ</b>	<b>RM</b>	<b>PQ</b>	<b>PC</b>	<b>EP</b>
4	4	—	—	7 10
5	5	—	—	13
6	6	—	14/8	17
8	8	20/16	—	—
10	10	20/20 26/25	—	20
12	12	32/20	—	—
14	14	32/30	—	—

Таблица А.6 – Основные параметры кольцевых сердечников с зазором фирмы Ferroxcube

Тип сердечника	Магнитная индукция $B$ $H = 1200$ А/м $f = 10$ кГц $T = 100^\circ\text{C}$	Потери в сердечнике (Вт)	
		$f = 100$ кГц $B = 100$ мТл $T = 100^\circ\text{C}$	$f = 100$ кГц $B = 200$ мТл $T = 100^\circ\text{C}$
TN13/7.5/5	$\leq 400$ мТл	$\leq 0,033$	$\leq 0,22$
TN17/11/6.4		$\leq 0,070$	$\leq 0,47$
TN20/10/6.4		$\leq 0,120$	$\leq 0,80$
TN23/14/7.5		$\leq 0,160$	$\leq 1,10$
TN26/15/11		$\leq 0,330$	$\leq 2,20$

Таблица А.7 – Перекрестная таблица марок Mn-Zn ферритов производителей ферритовых сердечников

Производитель ферритовых сердечников	Марка Mn-Zn феррита					
TDK	PC30	PC40	PC44	PC50 PC47	H6B H6K	H7C2
NICERA	NC-1H	NC-2H	2HM5 2M	5M	—	NC-1L
TOKIN	2500B	2500B2 BH2	BH1	B40	2001H	3100B
HITACHI (NIPPON)	SB-5S	SB-7C	SB-9C	SB-1M	SB-7	SB-5S
MMG-NEOSID	F44	F45				
ISU	PM-1	PM-7	PM-11	PM-5		
VOGT	Fi323	Fi324	Fi325			—
KAWATETSU	MB-2	MB-3	MB-4		—	—
Ferroxcube (PHILPS)	3C80 3C85	3F3 3C94	3C96	3F4/3F3.5	3C10 3H3	3E1 3E28
MAGNETICS	P	R			G	F
SAMWHA	PL-5	PL-7 PL-9	PL-11	PL-F1		
THOMSON	B50	B51			T13	
EPCOS (SIEMENS)	N41 N27 N26	N67 N87	N97 N53	N49	N48	N41 N61
LCC	F1	F2			S4/S3	
FDK	6H10	6H20	6H40	7H10	—	—
ACME	P2	P4	P5			

продолжение на следующей странице

Таблица А.7 – Продолжение

Производитель ферритовых сердечников	Марка Mn-Zn феррита					
TOMITA	2E6	2G8	2H8	2H6	2C3	2F6
TDG	TP1	TP4	TP4A	TP5		
DMEGC	DMR30	DMR40	DMR44	DMR50		R4K
COSMO	CF101	CF129	CF138			
TDK	H7A	H1B	H1D	H5C2	H5D	H5C3
NICERA	NC-1J	NC-5Y	NC-7	NC-10H	NC-12H	C-15H
TOKIN	5000H 4000H	5000H	7000H	10000H	12000H	
HITACHI (NIPPON)	GP-7	—	GP-9	GP-11	MT10T	
MMG-NEOSID	F9	F10	FT17/F57			
ISU	HM2A	HM3	HM3A	HM5A		HM7A
VOGT	Fi340	Fi360		Fi410		
KAWATETSU	MA-040	MA-055	MA-070	MA-100	MA-120	MA-150
Ferroxcube (PHILPS)	3E4 3C11	3E25	3E27 3E26	3E5 3E55	3E6	3E7
MAGNETICS	J	J	—	W		H
SAMWHA	SM-50	SM-70	SM-70S	SM-100		SM-150
THOMSON	T6	T4				
EPCOS (SIEMENS)	N30	T35	T37 T44	T38	T42	T46
LCC	A6/T6	A4/T4	A2	A3		
FDK	—	2H06	2H07	2H010	2H012	2H015
ACME	A05	A06	A07	A10	A12	A15
TOMITA	2F1 2G4	2G3	2E1 2G1	2E2	2H2	2H1
TDG	TL5	TL6	TL7	TL10	TL13	TL15
DMEGC	R5K	R6K	R7K	R10K	R12K	R15K
COSMO	CF195	CF195		CF197		

Таблица А.8 – Стандартные отечественные медные эмалированные провода круглого сечения. Основные размеры проводов.

Характеристики медного провода				Изоляция по типу 1		Изоляция по типу 2	
Ном. диаметр медной проволоки	Допустимые отклонения от номинала	Площадь сечения жилы	Удельная масса жилы	Мин. удвоенная толщина изоляционного слоя	Макс. наружный диаметр провода в изоляции	Мин. удвоенная толщина изоляционного слоя	Макс. наружный диаметр провода в изоляции
мм	мм	мм <sup>2</sup>	кг/1 км	мм	мм	мм	мм
0,063	—	0,00311	0,0277	0,006	0,076	0,012	0,083
0,071	0,003	0,00395	0,0352	0,007	0,084	0,012	0,091
0,080	0,003	0,00502	0,0447	0,007	0,094	0,014	0,101
0,090	0,003	0,00636	0,0566	0,008	0,105	0,015	0,113
0,100	0,003	0,00785	0,0698	0,008	0,117	0,016	0,125
0,106	0,003	0,00882	0,0785	0,009	0,123	0,017	0,132
0,112	0,003	0,00985	0,0876	0,009	0,130	0,017	0,139
0,118	0,003	0,01094	0,0972	0,010	0,136	0,019	0,145
0,125	0,003	0,01227	0,1091	0,010	0,144	0,019	0,154
0,132	0,003	0,01368	0,1217	0,011	0,152	0,021	0,162
0,140	0,003	0,01539	0,1369	0,011	0,1369	0,021	0,171
0,150	0,003	0,01767	0,1571	0,012	0,1571	0,023	0,182
0,160	0,003	0,02011	0,1787	0,012	0,1787	0,023	0,194
0,170	0,003	0,02370	0,2018	0,013	0,2018	0,025	0,205
0,180	0,003	0,02545	0,2262	0,013	0,2262	0,025	0,207
0,190	0,003	0,02835	0,2521	0,014	0,2521	0,027	0,228
0,200	0,003	0,03142	0,2793	0,014	0,2793	0,027	0,239
0,212	0,003	0,03530	0,3138	0,015	0,3138	0,029	0,254
0,224	0,003	0,03941	0,3503	0,015	0,3503	0,029	0,266
0,236	0,004	0,04374	0,3889	0,017	0,3889	0,032	0,283
0,250	0,004	0,04909	0,4364	0,017	0,281	0,032	0,297
0,265	0,004	0,05515	0,4903	0,018	0,297	0,033	0,314
0,280	0,004	0,06158	0,5474	0,018	0,312	0,033	0,329
0,300	0,004	0,07069	0,6284	0,019	0,334	0,035	0,352
0,315	0,004	0,07793	0,6929	0,019	0,349	0,035	0,367
0,335	0,004	0,08814	0,7836	0,020	0,372	0,038	0,391
0,355	0,004	0,09898	0,8799	0,020	0,392	0,038	0,411
0,375	0,005	0,11040	0,9819	0,021	0,414	0,040	0,434
0,400	0,005	0,12570	1,117	0,021	0,439	0,040	0,459
0,425	0,005	0,14190	1,261	0,022	0,466	0,042	0,488
0,450	0,005	0,1590	1,414	0,022	0,491	0,042	0,513

продолжение на следующей странице

Таблица А.8 — Продолжение

Характеристики медного провода				Изоляция по типу 1		Изоляция по типу 2	
Ном. диаметр медной проволоки	Допустимые отклонения от номинала	Площадь сечения жилы	Удельная масса жилы	Мин. удвоенная толщина изоляционного слоя	Макс. наружный диаметр провода в изоляции	Мин. удвоенная толщина изоляционного слоя	Макс. наружный диаметр провода в изоляции
мм	мм	мм <sup>2</sup>	кг/1 км	мм	мм	мм	мм
0,475	0,005	0,1772	1,575	0,024	0,519	0,045	0,541
0,50	0,005	0,1963	1,767	0,024	0,544	0,045	0,566
0,53	0,006	0,2203	1,961	0,025	0,576	0,047	0,600
0,56	0,006	0,2464	2,190	0,025	0,606	0,047	0,630
0,60	0,006	0,2827	2,514	0,027	0,649	0,050	0,674
0,63	0,006	0,3117	2,771	0,027	0,679	0,050	0,704
0,67	0,007	0,3526	3,134	0,028	0,722	0,053	0,749
0,71	0,007	0,3959	3,520	0,028	0,762	0,053	0,789
0,75	0,008	0,4418	3,927	0,030	0,805	0,056	0,834
0,80	0,008	0,5027	4,469	0,030	0,855	0,056	0,884
0,85	0,009	0,5675	5,045	0,032	0,909	0,060	0,939
0,90	0,009	0,6362	5,656	0,032	0,959	0,060	0,989
0,95	0,010	0,7080	6,301	0,034	1,012	0,063	1,044
1,00	0,010	0,7854	6,982	0,034	1,062	0,063	1,094
1,06	0,011	0,8825	7,845	0,034	1,124	0,065	1,157
1,12	0,011	0,9852	8,758	0,034	1,184	0,065	1,217
1,18	0,012	1,0940	9,722	0,035	1,246	0,067	1,279
1,25	0,013	1,227	10,91	0,035	1,316	0,067	1,349
1,32	0,013	1,360	12,17	0,036	1,388	0,069	1,422
1,40	0,014	1,539	13,69	0,036	1,468	0,069	1,502
1,50	0,015	1,767	15,71	0,038	1,570	0,071	1,606
1,60	0,016	2,011	17,87	0,038	1,670	0,071	1,706
1,70	0,017	2,270	20,18	0,039	1,772	0,073	1,809
1,80	0,018	2,545	22,62	0,039	1,872	0,073	1,909
1,90	0,019	2,835	25,21	0,040	1,974	0,075	2,012
2,00	0,020	3,142	27,93	0,040	2,074	0,075	2,112
2,12	0,021	3,530	31,38	0,041	2,196	0,077	2,235
2,24	0,022	3,941	35,03	0,041	2,316	0,077	2,355
2,36	0,024	4,374	38,89	0,042	2,438	0,079	2,478
2,50	0,025	4,909	43,64	0,042	2,578	0,079	2,618



Таблица А.9 – Намоточные каркасы к ферритовым сердечникам производства EPCOS AG

Внешний вид каркаса	Конфигурация сердечника	Количество выводов	Количество секций
	EFD горизонтальный	10	4
	EFD горизонтальный	12	1
	RM	6	1
	EE/EF вертикальный	10	1
продолжение на следующей странице			

Таблица А.9 — Продолжение

Внешний вид каркаса	Конфигурация сердечника	Количество выводов	Количество секций
	EE/EF горизонтальный	10	1
	ETD горизонтальный	14	1
	ETD вертикальный	14	1
	UU	4	1
	EP	10	1

продолжение на следующей странице

Таблица А.9 – Продолжение

Внешний вид каркаса	Конфигурация сердечника	Количество выводов	Количество секций
	EP	8	2
	P		1
	ER	12	1

Таблица А.10 – Сопоставление эксплуатационных характеристик медных проводов

Американская калибровка проводов (AWG)				Отечественные стандартные провода	
AWG	Номинальный диаметр медной проволоки	Номинальный диаметр медной проволоки	Площадь сечения проволоки	Номинальный диаметр медной проволоки	Площадь сечения проволоки
#	дюймы	мм	мм <sup>2</sup>	мм	мм <sup>2</sup>
—		—	—	0,063	0,00311
—		—	—	0,071	0,00395
40	0,00314	0,080	0,00501	0,080	0,00502
39	0,00353	0,090	0,00632	0,090	0,00636
38	0,00397	0,101	0,00797	0,100	0,00785

продолжение на следующей странице

Таблица А.10 – Продолжение

Американская калибровка проводов (AWG)				Отечественные стандартные провода	
AWG	Номинальный диаметр медной проволоки	Номинальный диаметр медной проволоки	Площадь сечения проволоки	Номинальный диаметр медной проволоки	Площадь сечения проволоки
#	дюймы	мм	мм <sup>2</sup>	мм	мм <sup>2</sup>
				0,106	0,00882
37	0,00445	0,113	0,01000	0,112	0,00985
				0,118	0,01094
36	0,00500	0,127	0,01270	0,125	0,01227
				0,132	0,01368
35	0,00561	0,143	0,01600	0,140	0,01539
				0,145	0,01647
34	0,00630	0,160	0,02010	0,160	0,02011
				0,170	0,02370
33	0,00708	0,180	0,02540	0,180	0,02545
				0,190	0,02835
32	0,00795	0,202	0,03200	0,200	0,03142
				0,212	0,03530
31	0,00893	0,227	0,04040	0,224	0,03941
				0,236	0,04374
30	0,0100	0,255	0,0509	0,250	0,04909
				0,265	0,05515
29	0,0113	0,286	0,0642	0,280	0,06158
				0,300	0,07069
28	0,0126	0,321	0,0810	0,315	0,07793
				0,335	0,08814
27	0,0142	0,361	0,1020	0,355	0,09898
				0,375	0,11040
26	0,0159	0,405	0,1290	0,400	0,1257
				0,425	0,1419
25	0,0179	0,455	0,1620	0,450	0,1590
				0,475	0,1772
24	0,0201	0,511	0,2050	0,50	0,1963
				0,53	0,2203
23	0,0226	0,573	0,2580	0,56	0,2463
				0,60	0,2827
22	0,0253	0,644	0,3260	0,63	0,3117
				0,67	0,3526
21	0,0285	0,723	0,4100	0,71	0,3959
				0,75	0,4418

продолжение на следующей странице

Таблица А.10 — Продолжение

Американская калибровка проводов (AWG)			Отечественные стандартные провода		
AWG	Номинальный диаметр медной проволоки	Номинальный диаметр медной проволоки	Площадь сечения проволоки	Номинальный диаметр медной проволоки	Площадь сечения проволоки
#	дюймы	мм	мм <sup>2</sup>	мм	мм <sup>2</sup>
20	0,0320	0,812	0,518	0,80	0,5027
				0,85	0,5675
19	0,0359	0,912	0,653	0,90	0,6362
				0,95	0,7080
18	0,0403	1,024	0,823	1,00	0,7854
				1,06	0,8825
17	0,0453	1,150	1,040	1,12	0,9852
				1,18	1,0940
16	0,0508	1,291	1,310	1,25	1,227
				1,32	1,360
15	0,0571	1,450	1,650	1,40	1,539
				1,50	1,767
14	0,0641	1,628	2,080	1,60	2,011
				1,70	2,270
13	0,0720	1,828	2,620	1,80	2,545
				1,90	2,835
12	0,0808	2,053	3,310	2,00	3,142
				2,12	3,530
11	0,0907	2,305	4,170	2,24	3,941
				2,36	4,374
10	0,1019	2,588	5,26	2,50	4,909
				27×0,50	5,300
9	0,1144	2,906	6,63	6×1,18	6,56
				34×0,50	6,67
8	0,1285	3,264	8,37	6×1,32	8,16
				43×0,50	8,44
7	0,1443	3,665	10,50	6×1,50	10,60
				54×0,50	10,60
6	0,1620	4,115	13,30	12×1,18	13,13
				68×0,50	13,35
5	0,1819	4,621	16,18	12×1,32	16,32
				86×0,50	16,88
4	0,2043	5,189	21,20	12×1,50	21,20
				108×0,50	21,20
3	0,2294	5,827	26,70	24×1,18	26,26

продолжение на следующей странице

Таблица А.10 – Продолжение

Американская калибровка проводов (AWG)			Отечественные стандартные провода		
AWG	Номинальный диаметр медной проволоки	Номинальный диаметр медной проволоки	Площадь сечения проволоки	Номинальный диаметр медной проволоки	Площадь сечения проволоки
#	дюймы	мм	мм <sup>2</sup>	мм	мм <sup>2</sup>
				136×0,50	26,70
2	0,2576	6,544	33,60	24×1,32	32,64
				172×0,50	33,76
1	0,2893	7,348	42,40	24×1,50	42,41
				216×0,50	42,40

Таблица А.11 – Обозначения физических величин магнитных элементов зарубежных фирм

SYMBOL	UNITS	ОПИСАНИЕ	DESCRIPTION
$A_e$	$mm^2$	Эффективная площадь поперечного сечения	Effective Cross-Sectional Area of a Core
$A_{min}$	$mm^2$	Минимальная площадь поперечного сечения	Minimum Area of Cross-Section
$A_L$	$nH$	Величина индуктивности на виток	Inductance Per Turn
$B_r$	$mT$	Остаточная индукция	Residual Flux Density
$B_s$	$mT$	Индукция насыщения	Saturation Flux Density
$B^{\wedge}$	$mT$	Пиковая индукция	Peak Induction
$d$	$kg/m^3$	Плотность	Density
$f$	$kHz$	Частота	Frequency
$g$	$mm$	Величина зазора	Air gap (Cut)
$H_C$	$F/m$	Коэрцитивная сила	Coercive Field Strength
$L_e$	$mm$	Эффективная длина магнитной линии	Effective Magnetic Path Length
$I$	$A$	Ток	Current
$L$	$H$	Индуктивность	Inductance
$N$	—	Количество витков	Number of Turns
$P_C$	$kW/m^3$	Мощность потерь в сердечнике	Core Loss Density
$T_C$	$^{\circ}C$	Температура Кюри	Curie Temperature
$\tan \delta/\mu_{iac}$	—	Относительная величина потерь	Relative Loss Factor

продолжение на следующей странице

Таблица А.11 – Продолжение

<b>SYMBOL</b>	<b>UNITS</b>	<b>ОПИСАНИЕ</b>	<b>DESCRIPTION</b>
$V_e$	$mm^3$	Эффективный объем сердечника	Effective Volume of a Core
$\mu_{iac}$	—	Начальная магнитная проницаемость	Initial Permeability
$m'$	—	Действительная составляющая комплексной магнитной проницаемости	Real Component of Complex Permeability
$m''$	—	Мнимая составляющая комплексной магнитной проницаемости	Imaginary Component of Complex Permeability
$r$	$\Omega$	Сопrotивление материала	Resistivity

---

# СПИСОК УСЛОВНЫХ ОБОЗНАЧЕНИЙ И СОКРАЩЕНИЙ

---

$A_e$  — эффективное сечение магнитопровода

$B$  — индукция магнитного поля

$B_m$  — максимальная магнитная индукция за цикл перемагничивания

$B_{m1}$  — первая гармоника магнитной индукции

$B_r$  — остаточная индукция

$B_s$  — индукция насыщения

$B_0$  — величина постоянной составляющей магнитной индукции

$c_{об}$  — толщина обмотки

$d_{пр.из}$  — диаметр провода с изоляцией

$f$  — частота

$f_I\%$  — токовая погрешность трансформатора тока

$G$  — габаритный параметр трансформатора

$H$  — напряженность магнитного поля

$H_M$  — напряженность магнитного поля в магнитопроводе

$H_c$  — коэрцитивная сила в магнитных материалах

$H_\delta$  — напряженность магнитного поля в зазоре

$h$  — высота окна магнитопровода

$h_{об}$  — высота обмотки

$I_m$  — амплитудное значение переменного тока

$I$  — эффективное значение переменного тока

$i_\mu$  — ток намагничивания

$j$  — плотность тока

$k_p$  — коэффициент увеличения потерь в магнитопроводе вследствие резки



- $k_\phi$  — коэффициент формы тока
- $k_{ок}$  — коэффициент заполнения окна магнитопровода сечениями проводов обмотки без изоляции (коэффициент заполнения окна магнитопровода медью)
- $k$  — коэффициент связи двух индуктивно связанных контуров
- $k_{доб}$  — коэффициент добавочных потерь
- $k_T$  — коэффициент увеличения удельного электрического сопротивления провода обмотки вследствие нагрева
- $k_R$  — коэффициент увеличения сопротивления переменному току
- $L_{ст}$  — статическая индуктивность
- $L_d$  — динамическая индуктивность
- $L_{s1}$  — индуктивность рассеяния первичной обмотки трансформатора
- $L_{s2}$  — индуктивность рассеяния вторичной обмотки трансформатора
- $\ell_{ср.в}$  — средняя длина одного витка обмотки
- $\ell_m$  — длина средней линии магнитопровода
- $\ell_e$  — эффективная длина магнитного пути
- $M$  — коэффициент взаимной индукции
- $n$  — коэффициент трансформации трансформатора
- $P_{рас}$  — мощность тепловой энергии, рассеиваемой поверхностью трансформатора в окружающую среду
- $P_m$  — мощность потерь в магнитопроводе
- $P_{об}$  — мощность потерь в обмотке
- $P_{TV}$  — мощность трансформатора
- $p$  — удельные потери мощности в материале магнитопровода
- $q$  — скважность импульса
- $S_{об}$  — площадь окна магнитопровода, занятая обмоткой
- $S_{ок}$  — площадь окна магнитопровода
- $S_m$  — площадь сечения магнитопровода
- $S_{пр}$  — сечение провода обмотки магнитного элемента
- $S_{TV}$  — площадь поверхности трансформатора
- $T_k$  — температура Кюри
- $V_m$  — объем магнитного материала магнитопровода
- $V_e$  — эффективный объем сердечника
- $W_m$  — энергия магнитного поля
- $w$  — число витков

- $\alpha$  — коэффициент теплоотдачи
- $\alpha_p$  — температурный коэффициент удельного электрического сопротивления
- $\gamma$  — плотность магнитного материала
- $\gamma_n$  — коэффициент увеличения потерь в материале магнитопровода вследствие несинусоидальности магнитной индукции
- $\Delta$  — глубина проникновения поля в проводник
- $\Delta\%$  — полная токовая погрешность трансформатора тока
- $\Delta T$  — температура перегрева
- $\delta$  — длина немагнитного зазора
- $\varepsilon$  — относительная диэлектрическая проницаемость
- $\varepsilon_0$  — электрическая постоянная
- $\mu$  — относительная магнитная проницаемость
- $\mu_0$  — магнитная постоянная
- $\mu_{нач}$  — начальная магнитная проницаемость
- $\mu_{макс}$  — максимальная магнитная проницаемость
- $\mu_{диф}$  — дифференциальная магнитная проницаемость
- $\mu_{\Delta}$  — магнитная проницаемость на частном цикле
- $\mu_R$  — магнитная проницаемость возврата
- $\mu_r$  — обратимая магнитная проницаемость
- $\rho$  — удельное электрическое сопротивление провода обмотки
- $\sigma$  — удельная электрическая проводимость
- $\tau_n$  — длительность импульса
- $\Phi_o$  — основной магнитный поток
- $\Phi_s$  — магнитный поток рассеяния
- $\Psi$  — потокосцепление
- $\omega$  — угловая частота

---

# ГЛОССАРИЙ

---

*Воздушный зазор* — промежуток в магнитопроводе, заполненный немагнитным материалом.

*Встречное расположение двух индуктивных катушек* — катушки расположены встречно, если их потокосцепления и электродвижущие силы самоиндукции и взаимной индукции противоположны по направлению.

*Вторичная обмотка трансформатора* — обмотка трансформатора, от которой отводится энергия преобразованного переменного тока.

*Дифференциальная магнитная проницаемость* — производная от магнитной индукции по напряженности магнитного поля в данной точке начальной кривой намагничивания по индукции (петли магнитного гистерезиса), деленная на магнитную постоянную.

*Добротность катушки индуктивности* — отношение индуктивного сопротивления катушки к ее активному сопротивлению.

*Домен* — область в магнитном материале или антиферромагнетике, имеющая пространственно однородное упорядочение магнитных моментов атомов или ионов.

*Дроссель насыщения (управляемый дроссель)* — дроссель, у которого предусмотрена возможность изменения степени насыщения сердечника путем подмагничивания постоянным (или медленно изменяющимся) током.

*Импульсная магнитная проницаемость* — отношение приращения индукции к приращению напряженности магнитного поля в материале при намагничивании импульсом тока определенной формы, амплитуды и длительности, деленное на магнитную постоянную.

*Индукция технического насыщения* — значение индукции магнитного материала, определяемое экстраполяцией из области напряженностей магнитных полей, соответствующих намагниченности технического насыщения, к нулевому значению напряженности магнитного поля.

*Коэрцитивная сила по индукции* — величина, равная напряженности магнитного поля, необходимого для изменения магнитной индукции от остаточной индукции до нуля.

*Коэффициент заполнения магнитным материалом сечения магнитопровода* — отношение площади поперечного сечения магнитного материала к площади геометрического сечения магнитопровода.

*Коэффициент заполнения окна магнитопровода* — отношение суммарной площади поперечного сечения металла всех витков всех обмоток, проходящих через окно магнитопровода, к площади этого окна.

*Коэффициент мощности* — отношение активной мощности к полной мощности.

*Коэффициент прямоугольности петли магнитного гистерезиса* — отношение остаточной магнитной индукции при нулевой напряженности магнитного поля к максимальной магнитной индукции на данной симметричной петле гистерезиса.

*Коэффициент трансформации трансформатора малой мощности* — отношение числа витков вторичной обмотки к числу витков первичной обмотки.

*Коэффициент трансформации трансформатора напряжения* — отношение напряжения на зажимах первичной и вторичной обмоток при холостом ходе.

*Коэффициент трансформации трансформатора тока* — отношение первичного тока к вторичному току.

*Ленточный магнитопровод* — магнитопровод из ленточного магнитного материала.

*Магнитная восприимчивость* — величина, характеризующая свойство вещества намагничиваться в магнитном поле, скалярная для изотропного вещества и равная отношению модуля намагниченности магнитного материала к модулю напряженности магнитного поля, и тензорная для анизотропного вещества.

*Магнитная вязкость* — свойство магнитного материала, которое проявляется в зависимости реакции магнитного материала на приложенное магнитное поле от длительности воздействия этого поля.

*Магнитная индукция* — векторная величина, характеризующая магнитное поле и равная отношению силы, действующей в магнитном поле на единицу длины проводника, перпендикулярного направлению магнитного поля, к величине электрического тока в проводнике.

*Магнитное поле рассеяния обмоток* — часть магнитного поля трансформатора, созданная той частью магнитодвижущих сил всех его основных обмоток, геометрическая сумма векторов которых в каждой фазе обмоток равна нулю.

*Магнитные потери* — потери энергии в магнитном материале, связанные с его перемагничиванием.

*Магнитные потери на вихревые токи* — магнитные потери в магнитном материале, связанные с протеканием в нем вихревых токов.

*Магнитный поток* — поток магнитной индукции.

*Магнитный гистерезис* — неоднозначная зависимость магнитной индукции (намагниченности) магнитного материала от напряженности внешнего магнитного поля при его квазистатическом изменении.

*Магнитомягкий материал* — магнитный материал с коэрцитивной силой по индукции не более 4 кА/м.

*Магнитопровод* — магнитная система магнитного элемента в виде отдельной конструктивной единицы.

*Магнитотвердый материал* — магнитный материал с коэрцитивной силой по индукции не менее 4 кА/м.

*Магнитный материал* — материал, обладающий свойствами ферромагнетика или ферримагнетика.

*Магнитный элемент* — элемент электрической цепи, содержащий магнитопровод с расположенными на нем одной или несколькими обмотками.

*Максимальная магнитная проницаемость* — максимальное значение магнитной проницаемости как функции напряженности магнитного поля на основной кривой намагничивания по индукции.

*Намагниченность технического насыщения* — намагниченность магнитного материала, подвергнутого воздействию такого внешнего магнитного поля, при увеличении напряженности которого намагниченность не может быть существенно повышена.

*Намагничивание* — процесс, в результате которого под воздействием внешнего магнитного поля возрастает намагниченность магнитного материала.

*Намотка* — процесс укладки и закрепления одного или одновременно двух или более проводов на каркасах и сердечниках.

*Нанокристаллический сплав* — сплав, в котором после термической обработки размер кристаллов не превышает 100 нм.

*Напряженность магнитного поля* — векторная величина, характеризующая магнитное поле токов.

*Начальная кривая намагничивания* — кривая, выражающая зависимость намагниченности от напряженности магнитного поля в процессе намагничивания предварительно технически размагниченого магнитного материала при последовательном возрастании напряженности магнитного поля.

*Начальная магнитная проницаемость* — значение магнитной проницаемости на начальной или основной кривой намагничивания по индукции при стремлении напряженности магнитного поля к нулю, деленное на магнитную постоянную.

*Несимметричная петля магнитного гистерезиса* — петля магнитного гистерезиса, полученная при циклическом изменении магнитного поля между максимальной и минимальной напряженностями, неравными по абсолютному значению.

*Нестабильность магнитной величины* — относительное изменение магнитной величины, вызванное воздействием на магнитный материал механических, климатических и других внешних факторов.

*Номинальная мощность трансформатора малой мощности* — сумма мощностей вторичных обмоток трансформатора малой мощности, в котором мощность

каждой обмотки определяется произведением номинального тока на номинальное напряжение.

*Номинальная мощность трансформатора напряжения* — значение полной мощности, которую трансформатор отдает во вторичную цепь при номинальном вторичном напряжении, и которое указано в паспорте.

*Обмотка* — совокупность определенным образом расположенных и соединенных витков.

*Обратимая магнитная проницаемость* — предел отношения изменения магнитной индукции к удвоенной амплитуде изменения напряженности магнитного поля в данной точке начальной кривой намагничивания по индукции (петли магнитного гистерезиса), деленный на величину магнитной постоянной.

*Однослойная (многослойная) обмотка* — обмотка, все витки которой расположены в один (более одного) слой.

*Однофазный трансформатор* — трансформатор, в магнитной системе которого создается однофазное магнитное поле.

*Окно магнитопровода* — пространство, ограниченное внутренними частями магнитопровода.

*Основная кривая намагничивания* — кривая, представляющая собой геометрическое место вершин симметричных петель магнитного гистерезиса, которые получаются при последовательно возрастающих максимальных значениях напряженности магнитного поля.

*Остаточная магнитная индукция* — индукция, сохраняющаяся в магнитном материале намагничивания его до намагниченности технического насыщения и уменьшения напряженности магнитного поля в нем до нуля.

*Относительная магнитная проницаемость* — величина, равная отношению абсолютной магнитной проницаемости к магнитной постоянной.

*Перемагничивание* — процесс, в результате которого под воздействием внешнего магнитного поля направление вектора намагниченности магнитного материала меняется на противоположное.

*Петля магнитного гистерезиса по индукции* — замкнутая кривая, выражающая зависимость магнитной индукции материала от амплитуды напряженности магнитного поля при периодическом достаточно медленном изменении последнего.

*Потери трансформатора* — активная мощность, расходуемая в магнитной системе, обмотках и других частях трансформатора при различных режимах работы.

*Предельная петля магнитного гистерезиса* — симметричная петля магнитного гистерезиса, максимальное значение напряженности которой соответствует намагниченности технического насыщения.

*Прямоугольная петля магнитного гистерезиса* — петля магнитного гистерезиса, у которой отношение магнитной индукции при нулевой напряженности магнитного поля к магнитной индукции, соответствующей напряженности магнитного поля, превышающего коэрцитивную силу в заданное число раз, не менее 0,85.

*Размагниченное состояние* — состояние магнитного материала, при котором значение его намагниченности равно нулю.

*Размагничивание* — процесс, в результате которого под воздействием внешнего магнитного поля уменьшается намагниченность магнитного материала.

*Рядовая обмотка* — обмотка, витки которой располагаются в ряд вдоль ее оси с шагом, равным наружному диаметру провода.

*Сглаживающий дроссель* — дроссель, предназначенный для включения последовательно в цепь постоянного тока с целью снижения пульсаций тока.

*Секционированная обмотка* — обмотка магнитного элемента, состоящая из отдельных секций, допускающих различные соединения.

*Сердечник* — деталь из ферромагнетика, на которой или вокруг которой расположена обмотка магнитного элемента.

*Слой обмотки* — ряд витков от одного и более, расположенных на одной поверхности.

*Согласное расположение двух индуктивных катушек* — катушки расположены согласно, если их потокосцепления и электродвижущие силы самоиндукции и взаимной индукции совпадают по направлению.

*Средний температурный коэффициент магнитной величины* — отношение относительного изменения магнитной величины, вызванного изменением температуры, к разности конечной и начальной температур.

*Температурный коэффициент магнитной величины* — предельное значение среднего температурного коэффициента магнитной величины, когда разность температур стремится к нулю.

*Точка Кюри* — критическая температура, выше которой ферромагнетик (ферри-магнетик) становится парамагнетиком.

*Точка Нееля* — критическая температура, выше которой антиферромагнетик (ферри-магнетик) становится парамагнетиком.

*Трансформатор малой мощности* — однофазный трансформатор с выходной мощностью 4 кВ · А и ниже и трехфазный трансформатор с выходной мощностью 5 кВ · А и ниже.

*Трансформатор напряжения* — трансформатор, в котором при нормальных условиях применения вторичное напряжение практически пропорционально первичному напряжению и при правильном включении сдвинуто относительно него по фазе на угол, близкий к нулю.

*Трансформатор тока* — трансформатор, в котором при нормальных условиях применения вторичный ток практически пропорционален первичному току и при правильном включении сдвинут относительно него по фазе на угол, близкий к нулю.

*Удельные магнитные потери* — мощность, поглощаемая в единице массы магнитного материала и рассеиваемая в виде тепла при воздействии на материал меняющегося во времени магнитного поля.

*Удельные магнитные потери на гистерезис* — часть удельных магнитных потерь, обусловленная явлением магнитного гистерезиса.

*Удельные магнитные потери на вихревые токи* — часть удельных магнитных потерь, обусловленная вихревыми токами.

*Удельные объемные магнитные потери* — мощность, поглощаемая в единице объема магнитного материала и рассеиваемая в виде тепла при воздействии на материал меняющегося во времени магнитного поля.

*Управляемый дроссель (дроссель насыщения)* — дроссель, у которого предусмотрена возможность изменения степени насыщения сердечника путем подмагничивания постоянным (или медленно изменяющимся) током.

*Ферримагнетик* — кристаллическое вещество, магнитную структуру которого можно представить в виде двух или более подрешеток, магнитные моменты атомов или ионов которых находятся в состоянии самопроизвольного магнитного упорядочения, причем результирующие магнитные моменты каждого из доменов отличны от нуля.

*Ферромагнетик* — кристаллическое вещество, в котором магнитные моменты атомов или ионов находятся в состоянии самопроизвольного упорядочения, причем результирующие магнитные моменты каждого из доменов отличны от нуля.

*Шаг намотки* — расстояние между осевыми или образующими линиями провода двух соседних витков.





Учебное издание

**Легостаев** Николай Степанович

**МАГНИТНЫЕ ЭЛЕМЕНТЫ  
ЭЛЕКТРОННЫХ УСТРОЙСТВ**

Учебное пособие

Корректор Осипова Е. А.

Компьютерная верстка Насынова Н. Е.

Подписано в печать 04.06.14. Формат 60x84/8.

Усл. печ. л. 21,86. Тираж 100 экз. Заказ

---

Издано в ООО «Эль Контент»  
634029, г. Томск, ул. Кузнецова д. 11 оф. 17  
Отпечатано в Томском государственном университете  
систем управления и радиоэлектроники.  
634050, г. Томск, пр. Ленина, 40  
Тел. (3822) 533018.