

Министерство образования и науки Российской Федерации
Федеральное государственное бюджетное образовательное
учреждение высшего образования
«Томский государственный университет систем управления и
радиоэлектроники»

Кафедра электронных приборов

ВАКУУМНЫЕ И ПЛАЗМЕННЫЕ ПРИБОРЫ И УСТРОЙСТВА

Методические указания к лабораторным работам

для студентов направления подготовки:

11.03.04 - «Электроника и наноэлектроника»

Профиль – Квантовая и оптическая электроника

Томск 2018

Автор и составитель: Аксенов А.И.

Вакуумные и плазменные приборы и устройства = Вакуумные и плазменные приборы и устройства: методические указания к лабораторным работам для студентов направления подготовки: 11.03.04 - «Электроника и наноэлектроника» (профиль Квантовая и оптическая электроника).

Томск 2018. – 85с.

Оглавление

Электронно-лучевая трубка с электростатическим управлением	5
1. Введение.....	5
2. Теоретическая часть.....	5
3. Экспериментальная часть.....	12
4. Рекомендуемая литература	15
Исследование электронно-лучевой трубки с магнитным управлением.....	16
1. Введение.....	16
2. Теоретическая часть.....	16
3. Экспериментальная часть.....	23
4. Рекомендуемая литература	26
Цветной кинескоп	27
1. Введение.....	27
2. Теоретическая часть.....	27
3. Экспериментальная часть.....	32
4. Рекомендуемая литература	36
Фотоэлектронные приборы.....	37
1. Введение.....	37
2. Теоретическая часть.....	37
3. Описание лабораторного стенда для исследования фотоэлектронных приборов.....	46
4. Экспериментальная часть.....	47
5. Содержание отчета.....	48

6. Список рекомендуемой литературы	49
Исследование многокаскадного фотоумножителя ФЭУ	51
1. Введение.....	51
2. Теоретическая часть.....	51
3. Экспериментальная часть.....	58
4. Рекомендуемая литература	61
Приложение	62
Исследование тиратронов тлеющего разряда	63
1. Введение.....	63
2. Теоретическая часть.....	63
3. Экспериментальная часть.....	71
4. Рекомендуемая литература	76
Исследование индикаторной панели ГИП 32 х 32	77
1. Введение.....	77
2. Теоретическая часть.....	77
2.1 Контрольные вопросы.....	83
3. Экспериментальная часть.....	83
3.1 Задания.....	83
3.2 Схема для снятия характеристик ГИП	83
3.3 Порядок выполнения работы	84
3.4 Обработка результатов измерений.....	84
3.5 Содержание отчета.....	85

Электронно-лучевая трубка с электростатическим управлением

1. Введение

В современной измерительной технике широко применяются осциллографические измерительные устройства, т.е. устройства, использующие в качестве индикатора электронно-лучевую трубку. К таким устройствам относятся электронно-лучевые осциллографы, измерители временных интервалов, измерители характеристик электронных приборов и др.

В настоящей работе изучаются свойства основных элементов осциллографической электронно-лучевой трубки. Исследуются основные характеристики электронного прожектора. Измеряется чувствительность отклоняющей системы трубки. Рассчитывается чувствительность трубки к отклонению и сравнивается с экспериментальными данными

2. Теоретическая часть

2.1 Устройство осциллографической трубки

Осциллографическая трубка – это прибор, предназначенный для преобразования электрического сигнала в световое изображение с помощью тонкого электронного луча, направляемого на люминесцирующий экран.

На рисунке 2.1. показана схема устройства трубки с электростатической фокусировкой и электростатическим отклонением луча.

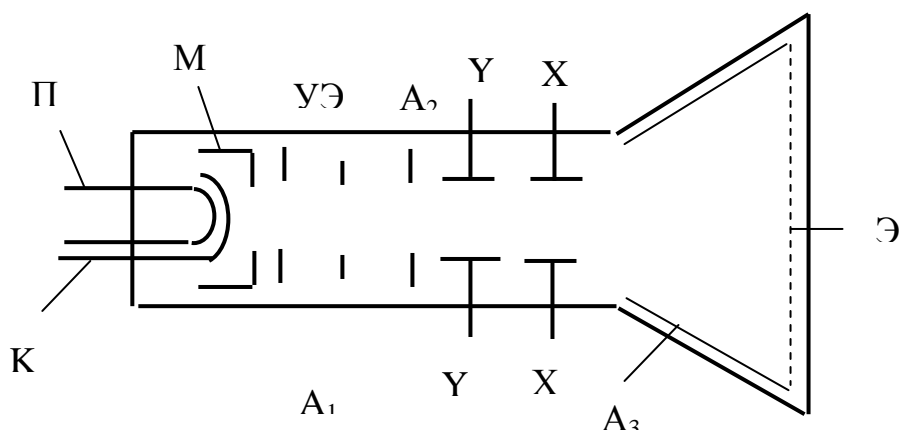
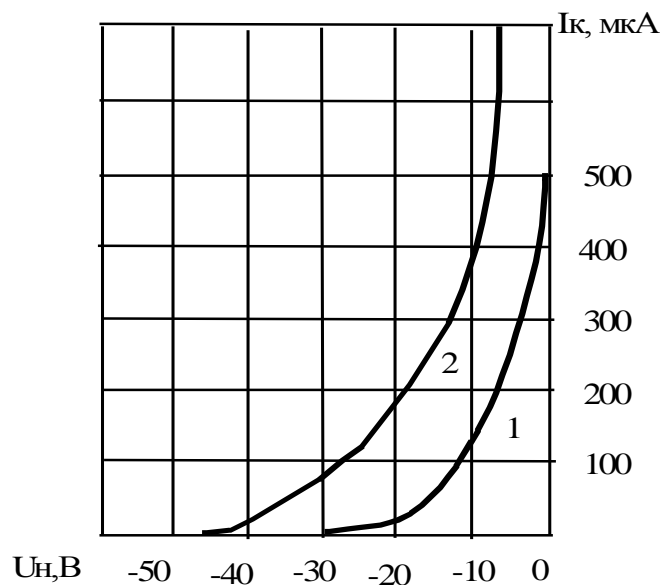


Рисунок 2.1. Схема устройства осциллографической трубки

П – подогреватель, К – катод, М – модулятор, УЭ – ускоряющий электрод, A₁ – первый анод, A₂ – второй анод, У – пластины вертикального отклонения, Х – пластины горизонтального отклонения, A₃ – третий анод, Э – экран.

Источником электронов в трубке является оксидный подогревный катод. Оксидный слой нанесен на наружной стороне доньшка никелевого цилиндра, внутри которого помещен подогреватель. Управляющий электрод (модулятор) представляет собой цилиндр, прикрытый диском с отверстием. Модулятор имеет отрицательный по отношению к катоду потенциал и служит для управления током пучка и, следовательно, управляет яркостью свечения пятна на экране трубки. Фокусирующая система трубки обычно состоит из двух линз. Первая линза, называемая линзой предварительной фокусировки, представляет собой иммерсионный объектив. Первая линза является короткофокусной. В эту линзу входит катод, модулятор и ускоряющий электрод, имеющий положительный потенциал. Иммерсионный объектив представляет собой своеобразный триод, в котором изменения потенциала модулятора регулируют ток, отбираемый с катода, что аналогично действию управляющей сетки в триоде.



1 – $U_{a2}=1 \text{ кВ}$

2 – $U_{a2}=2 \text{ кВ}$.

Рисунок 2.2. Модуляционная характеристика

Основное отличие первой линзы прожектора от триода заключается в неравномерном распределении тока по катоду прожектора. При изменении напряжения модулятора изменяется не только действующее напряжение в плоскости модулятора, но и величина поверхности отбора электронов с катода.

Зависимость тока катода от напряжения модулятора называется модуляционной характеристикой (рисунок 2.2.). Напряжение модулятора, соответствующее прекращению прохода электронов через модулятор (запиранию прожектора), называется запирающим напряжением.

В общем, виде формула для тока катода может быть записана в следующем виде

$$J_k = \kappa U_m - U_s^y, \quad (2.1)$$

где J_k – ток катода; κ и y – постоянные коэффициенты; U_m – потенциал модулятора; U_s – потенциал записания.

Коэффициент u для прожектора рассматриваемого типа обычно равен $\frac{5}{2}$.

Величина запирающего напряжения зависит от геометрических размеров элементов иммерсионного объектива и от напряжения ускоряющего электрода. Запирающее напряжение можно определять по формуле Гайне.

$$U_3 = 0,034 \frac{D - \delta^2}{I_{км} \cdot I_{му}} \cdot U_{a2}, \quad (2.2)$$

где U_3 – запирающее напряжение; U_{a2} – ускоряющее напряжение; D – диаметр отверстия в модуляторе; δ – толщина диафрагмы модулятора; $I_{км}$ – расстояние катод–модулятор; $I_{му}$ – расстояние модулятор–ускоряющей электрод.

Вторая линза прожектора является главной проекционной линзой и служит для создания изображения объекта (кроссовера) на экране электронно-лучевой трубки. Вторая линза образована тремя электродами и представляет собой симметричную (одионочную) линзу. Линза образуется ускоряющим электродом, первым анодом и вторым анодом. Потенциалы крайних электродов линзы равны, а, следовательно, равны и фокусные расстояния линзы. Симметричная линза, формирует электронное изображение, не изменяя энергии электронного пучка. Вторая линза является длинофокусной. Фокусирование пятна на экране осуществляется изменением потенциала первого анода, который обычно ниже, чем потенциал второго анода. Для лучшей фокусировки необходимо работать при малых токах пучка и при повышенном напряжении на втором аноде.

Все электроды прожектора трубки питаются от одного общего источника через делитель напряжения.

Для отклонения сфокусированного электронного пучка за вторым анодом расположены перпендикулярно друг другу две пары отклоняющих пластин. Наличие двух пар взаимно-перпендикулярных отклоняющих пластин обеспечивает возможность смещения пятна в любую точку экрана.

В осциллографических трубках чаще применяют однократно-изогнутые пластины. На рисунке 2.3. показана форма однократно-изогнутых пластин.

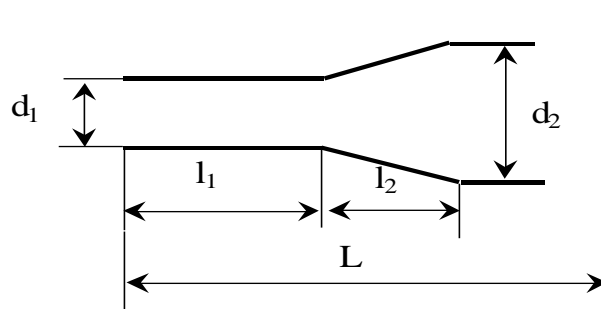


Рисунок 2.3 – Однократно – изогнутые отклоняющие пластины

В таблице показаны размеры отклоняющих пластин трубки 13ЛЮ37

Отклоняющие пластины	Размеры, мм				
	d_1	d_2	l_1	l_2	L
X	3,5	13,0	11,0	14,5	247
Y	3,5	10,0	11,0	9,5	278

В исследуемой трубке 13ЛЮ37 используется принцип послеускорения, который позволяет сохранить высокую чувствительность и яркость. В трубках этого типа электроны пучка, ускоренные сначала небольшим напряжением второго анода, отклоняются при высокой чувствительности, а затем отклоненный пучок дополнительно ускоряется полем третьего анода. Потенциал третьего анода больше потенциала второго анода. Электрод послеускорения (третий анод) представляет собой проводящее покрытие из аквадага, нанесенное на коническую часть баллона. В некоторых осциллографических трубках третий анод делают из нескольких секций, что позволяет значительно уменьшить искажения вносимые системой послеускорения.

2.2 Параметры осциллографических трубок

Основными параметрами, определяющими общие свойства осциллографических трубок, являются:

- 1) чувствительность к отклонению;
- 2) разрешающая способность;
- 3) скорость записи;
- 4) частотная характеристика отклоняющей системы;
- 5) линейность отклонения.

2.2.1. Чувствительность к отклонению

Чувствительностью трубки к отклонению называется отношение величины отклонения пятна на экране к величине отклоняющего напряжения. Чувствительность показывает, на сколько миллиметров перемещается пятно на экране при отклоняющем напряжении в один вольт.

$$\varepsilon = \frac{h}{U_{отк}} \quad (2.3)$$

где ε – чувствительность к отклонению; h – величина отклонения пятна на экране; $U_{отк}$ – отклоняющее напряжение.

Чувствительность однократно-изогнутых пластин рассчитывается по формуле

$$\varepsilon = \frac{l_2}{2U_{a2} d_2 - d_1} \left[\left(\frac{d_2 \cdot l_2}{d_2 - d_1} \right) l_n \frac{d_2}{d_1} - l_2 \right] + \frac{l_1}{2U_{a2} d_1} \left(\frac{l_1}{2} + l_2 + L \right) \quad (2.4)$$

Обозначения, принятые в формуле (2.4), показаны на рисунке 2.3, а размеры отклоняющей системы в таблице.

2.2.2. Разрешающая способность

Разрешающая способность характеризует количество информации, которое может содержать экран. Под разрешающей способностью понимают число строк с шириной, равной ширине пятна укладываемых без перекрытия на рабочем участке экрана трубки. Диаметр пятна, a , следовательно, и

разрешающая способность зависит от величины кроссовера пучка, увеличения фокусирующей системы, абберации линз и отклоняющей системы, а также от тока пучка и потенциала второго анода. Кроме этого, разрешающая способность зависит и от структуры экрана. Лучшими свойствами обладают сублимат-экраны, в которых рассеяние света очень мало.

2.2.3. Скорость записи

Если процесс, который необходимо исследовать, протекает быстро и не является периодическим, то для того, чтобы «развернуть» его во времени, необходимо увеличить скорость движения луча по экрану. Скорость записи определяется как наибольшая линейная скорость перемещения электронного пятна, при которой информация еще может быть воспроизведена на экране. Скорость записи зависит от тока пучка, рабочего напряжения и эффективности экрана. Скорость записи измеряется в километрах на секунду.

2.2.4. Частотная характеристика

При исследовании сверхвысокочастотных сигналов возможно искажение формы сигнала и сдвиг по фазе самой осциллограммы. Такого рода искажения возникают из-за того, что начинают сказываться индуктивности вводов отклоняющих пластин, емкости между ними. Кроме этого, возникновение искажений связано и с тем, что на пролет отклоняющей системы электроны затрачивают некоторое конечное время. Это ограничивает верхний предел частоты сигнала.

Предельную частоту осциллографической трубки можно оценить по следующей формуле

$$f_{\text{пред}} = \frac{7,5\sqrt{U_{a2}}}{l_1}, \quad (2.5)$$

где $f_{\text{пред}}$ – предельная частота в МГц; l_1 – длина пластин в см.; U_{a2} – ускоряющее напряжение в вольтах.

Для расширения частотного диапазона осциллографических трубок применяют специальные конструкции отклоняющих устройств с бегущей волной. Такими мерами можно расширить частотный диапазон до 1000 МГц.

2.2.5. Линейность отклонения

Отклоняющая система трубки характеризуется зависимостью между отклонением и приложенным к пластинам напряжением. Эта зависимость носит линейный характер. Однако на краях экрана линейность нарушается. Это связано в основном с неоднородностью отклоняющего поля на краях пластин. Поэтому в качестве рабочей части экрана выбирают среднюю часть экрана, где гарантируется линейная зависимость между величиной отклонения и отклоняющим напряжением.

2.3. Контрольные вопросы

- 2.3.1. Основные элементы осциллографической трубки.
- 2.3.2. Устройство электронного прожектора.
- 2.3.3. Объясните модуляционную характеристику.
- 2.3.4. Для чего отклоняющим пластинам придают изогнутую форму?
- 2.3.5. Что такое чувствительность к отклонению?
- 2.3.6. От чего зависит яркость свечения экрана трубки?
- 2.3.7. Какие функции выполняет третий анод трубки?
- 2.3.8. Что такое послеускорение?
- 2.3.9. Каким способом изменяется фокусировка луча?
- 2.3.10. От чего зависит предельная частота осциллографической трубки?

3. Экспериментальная часть

3.1. Используемая аппаратура

Лабораторная работа выполнена на базе стандартного осциллографа типа С1–1 с электронно-лучевой трубкой типа 13ЛО37. Питание электронно-лучевой трубки осуществляется от имеющихся в осциллографе блоков питания.

Принципиальная электрическая схема для исследования приведена на рисунке 3.1. На задней панели осциллографа имеется разъем, к которому подключен выносной блок. На передней панели выносного блока расположены приборы для измерения напряжений и токов трубки. Это приборы для измерения напряжения модулятора, напряжения первого анода, напряжения второго анода, напряжения третьего анода, напряжения на отклоняющих пластинах, тока катода, тока луча. Для измерения яркости свечения экрана трубки используется фоторезистор типа ФСК-1 и микроамперметр.

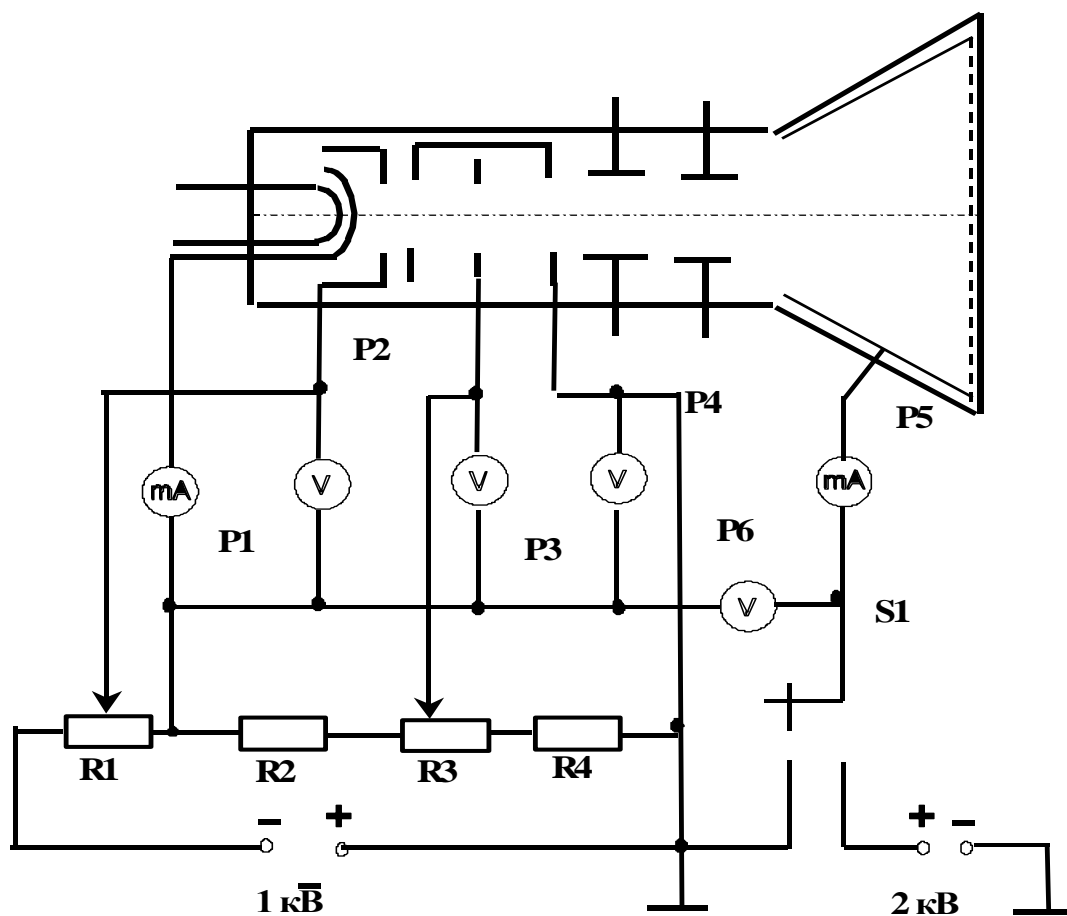


Рисунок 3.1. – Схема для исследования осциллографической трубки

3.2. Задание на исследование электроннолучевой трубки

3.2.1. Ознакомьтесь с устройством электроннолучевой трубки, зарисовать цоколевку и записать основные паспортные данные.

3.2.2. Включить стенд и получить на экране сфокусированное пятно.

3.2.3. Измерить потенциалы всех электродов трубки, соответствующие получению яркого сфокусированного пятна на экране.

3.2.4. Снять зависимости тока катода и тока луча от потенциала модулятора при наилучшей фокусировке пучка и двух значений U_{a2} .

3.2.5. Снять зависимость величины отклонения луча от отклоняющего напряжения для горизонтальной и вертикальной пар пластин при разных потенциалах третьего анода.

3.2.6. Рассчитать чувствительность трубки к отклонению для обеих пар пластин по формуле (2.4) и сравнить с экспериментальными результатами.

3.2.7. Установить на экране светящийся прямоугольный растр и снять зависимость яркости свечения экрана (в условных единицах) от тока катода при разных потенциалах третьего анода.

3.3. Методические указания

3.3.1. При измерении отклонения луча, отклоняющее переменное напряжение подводится к отклоняющим пластинам трубки. Усилители осциллографа при этом должны быть отключены.

3.3.2. Для получения светящегося растра при измерении яркости свечения экрана следует на вход осциллографа подвести переменное напряжение от зажима, имеющегося на осциллографе «контрольный сигнал», а для горизонтальной развертки луча использовать развертки осциллографа.

3.3.3. При работе с электронно-лучевой трубкой следует соблюдать меры по электробезопасности. При возникших неисправностях в стенде не производить ремонтных работ, т.к. на электродах трубки имеется высокое напряжение.

3.4. Содержание отчета

3.4.1. Паспортные параметры исследуемой электронно-лучевой трубки, а также цоколевка.

3.4.2. Схема испытания осциллографической трубки.

3.4.3. Модуляционная характеристика трубки и характеристика зависимости тока луча от потенциала модулятора.

3.4.4. Графики зависимости отклонения луча от величины отклоняющего напряжения для обеих пар пластин.

3.4.5. Расчет чувствительности трубки к отклонению для обеих пар пластин на основе экспериментальных данных.

3.4.6. Расчет чувствительности к отклонению для обеих пар пластин по формуле (2.4.).

3.4.7. Графики зависимости яркости свечения экрана от тока катода для двух значений напряжения третьего анода.

3.4.8. Выводы.

4. Рекомендуемая литература

1. Батушев В.А. Электронные приборы. – М.: Высшая школа, 1980.- 124 с.
2. Жигарев А.а., Шамаева Г.г. Электроннолучевые и фотоэлектронные приборы. - М.: Высшая школа, 1982.- 482 с.
3. Шерстнев Л.Г. Электронная оптика и электроннолучевые приборы. - М.: Энергия, 1971.-357 с.

Исследование электронно-лучевой трубки с магнитным управлением.

1. Введение

Целью настоящей работы является ознакомление с конструкцией электронно-лучевой трубки с электромагнитной фокусировкой и электромагнитным отклонением.

В работе изучаются основные характеристики и параметры электронного прожектора, измеряется чувствительность магнитной отклоняющей системы, научайся влияние различных факторов на яркость свечения экрана.

2. Теоретическая часть

2.1. Прожектор электронно-лучевой трубки

В исследуемой трубке используется двухлинзовый прожектор. Первая линза состоит из катода, управляющего электрода и анода. Эти три элемента образуют иммерсионный объектив. Катод электронного прожектора представляет собой цилиндр, закрытый с одной стороны диском, на наружную поверхность которого наносится оксидный слой. Внутри катода помещается алундированный вольфрамовый подогреватель. Модулятор и анод представляют собой, цилиндры из немагнитного материала, в которые помещены диафрагмы.

Иммерсионный объектив формирует скрещение между модулятором и анодом. Размер скрещений лежит в пределах $1-150\text{мкм}$. Изменение потенциала модулятора оказывает двойное действие на ток катода. Во-первых, ток меняется за счет изменения величины потенциального барьера, обусловленного пространственным зарядом. Подобное действие на ток катода оказывает изменение потенциала управляющей сетки лампы. Во-вторых, ток меняется и за счет изменения рабочей поверхности катода, у которой создается положительный градиент поля, и с которой эмитируются электроны.

Следовательно, изменение потенциала модулятора сопровождается более быстрым изменением тока, отбираемого с катода, нежели изменение потенциала сетки в триоде. Так как против катода имеется небольшое отверстие в модуляторе, через которое провисает ускоряющее поле анода, то на оси катода поле сильнее и наибольший отбор тока имеет место с его центрального участка.

На рисунке 2.1 показано распределение тока, отбираемого с катода при различных потенциалах модулятора.

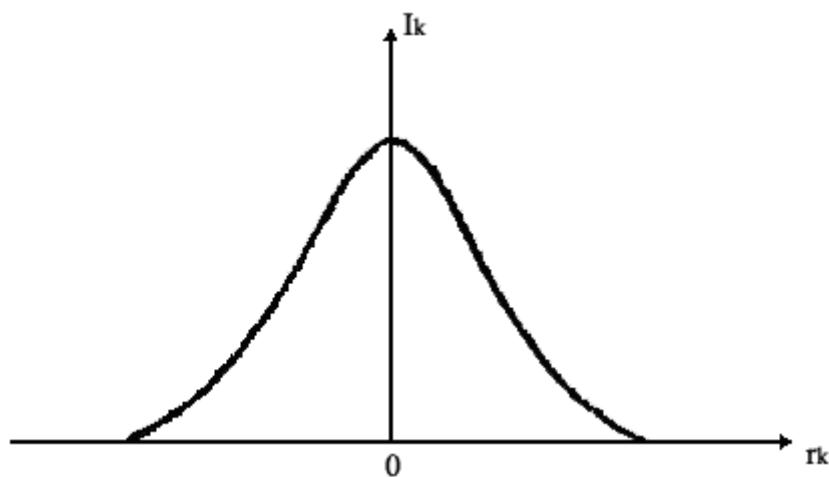


Рисунок 2.1 – Распределение плотности тока по поверхности катода

Для сохранения приемлемого срока службы катода пиковая нагрузка катода не должна быть более $10 \text{ mA} / \text{mm}^2$.

Величина запирающего напряжения прожектора связана с геометрическими параметрами иммерсионного объектива следующей зависимостью:

$$U_z = k \frac{(d - \delta)^2}{l_{\text{км}} \cdot l_{\text{мА}}} \cdot U_a, \quad (2.1)$$

где U_z - запирающее напряжение; d - диаметр отверстия в модуляторе; δ - толщина диафрагмы модулятора; $l_{\text{км}}$ - расстояние катод – модулятор; $l_{\text{мА}}$ - расстояние модулятор – анод; U_a - напряжение анода; k - коэффициент пропорциональности.

Величину U_z можно оценить по исчезновению свечения на экране трубки.

Результирующее поле у катода складывается из тормозящего поля модулятора и ускоряющего поля анода. При этом у поверхности катода образуется отрицательный пространственный заряд электронов. Величина пространственного заряда определяется диаметром отверстия в модуляторе.

Итак, поле у катода зависит от напряжения на модуляторе U_m и от напряжения на аноде U_a . Для того чтобы раскрыть механизм этой зависимости, вводится понятие действующего напряжения (U_d):

$$U_d = U_m + D U_a,$$

где D - проницаемость модулятора (характеризует степень проникновения поля анода в пространство модулятор – катод и учитывает ослабление действия этого поля на потенциальный барьер у катода, по сравнению с полем модулятора). Меньшее влияние напряжения анода объясняется, во-первых, тем, что расстояние от анода до катода больше, чем от модулятора до катода, во-вторых, поле анода слабо проникает через отверстие в модуляторе. Чем меньше отверстие в модуляторе, тем меньше проницаемость D .

Ток луча можно регулировать, изменяя U_m или U_a . Проницаемость можно определить как

$$D = - \frac{\Delta U_m}{\Delta U_a} \quad \text{при} \quad I_n = const.$$

Проницаемость показывает сравнительное действие U_m и U_a на ток луча. Знак минус показывает, что приращение U_a и U_m - разных знаков, при этом D всегда положительно.

Учитывая, что в области катода есть отрицательный пространственный заряд, ток луча определяется законом степени $\frac{3}{2}$:

$$I_n = 2,33 \cdot 10^{-6} \frac{U_d^{3/2}}{d_{км}} \cdot S \text{ (A)},$$

где $d_{км}$ - расстояние между катодом и модулятором; S - площадь отверстия в модуляторе.

Зависимость между током луча, приходящим на экран, и напряжением модулятора называется модуляционной характеристикой. На рисунке 2.2 представлена модуляционная характеристика прожектора.

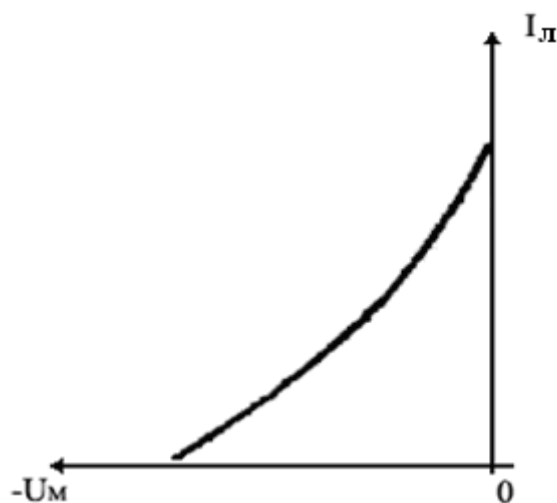


Рисунок 2.2. Модуляционная характеристика прожектора

Вторая линза прожектора трубки представляет магнитную линзу. Эта линза называется главной проекционной линзой и служит для получения на экране электронного пятна наименьшего диаметра при наибольшей плотности тока. Предметом для главной линзы служит скрещение, сформированное иммерсионной линзой. Короткая магнитная линза создается круглой катушкой, обтекаемой током. Зависимость оптической силы линзы от числа ампервитков катушки определяется следующим выражением:

$$\frac{I}{f} = \frac{20,6\pi\mu_0^2 N^2 Y^2}{U_0 R} \quad (2.2)$$

откуда получим выражение для ампервитков магнитной линзы:

$$NY = 10 \sqrt{\frac{U_0 R}{f}}, \quad (2.3)$$

где NY - ампервитки линзы; f - фокусное расстояние; R - средний радиус катушки; U_0 - ускоряющее напряжение.

Для получения короткофокусной магнитной линзы необходимо уменьшить протяженность поля, вдоль оси линзы. Такого сокращения

продольного размера линзы можно достичь, если поместить катушку в железный экран с узкой кольцевой щелью. На рисунке 2.3 показано распределение магнитного поля вдоль оси линзы для катушки без экрана 1 и с экраном 2.

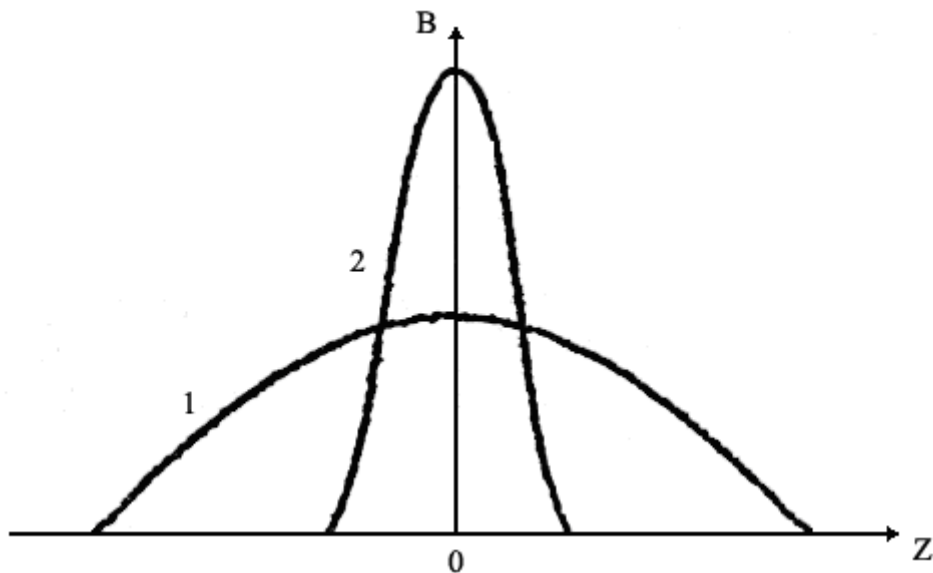


Рисунок 2.3. Распределение магнитного поля в линзе

Оптическая сила магнитной линзы легко и в широких пределах регулируется изменением тока, протекающего через катушку.

2.2. Отклоняющая система

Для отклонения сфокусированного электронного пучка используется магнитная отклоняющая система. К отклоняющей системе предъявляются следующие требования:

- 1) отклоняющая система должна иметь большую чувствительность к отклонению;
- 2) система должна обеспечивать необходимый угол отклонения пучка;
- 3) отклоняющая система должна иметь небольшую емкость и индуктивность.

Отклоняющая система имеет две пары катушек. Каждая пара катушек создает магнитные поля, силовые линии которых замыкаются через горловину

трубки, на которую надета отклоняющая система. Обе катушки каждой пары включаются так, чтобы их поля складывались. Для лучшего использования магнитного поля отклоняющих катушек применяют магнитопроводы. Чувствительность при магнитном отклонении может быть определена как отношение величины отклонения пятна на экране к величине индукции магнитного поля:

$$\varepsilon_M = \frac{D}{B}, \quad (2.4)$$

где D - величина отклонения пятна на экране; B – величина индукции отклоняющего магнитного поля.

Учитывая, что магнитная индукция пропорциональна магнитодвижущей силе (ампервиткам), целесообразно чувствительность измерять в миллиметрах на ампервиток.

Число ампервитков, необходимое для получения требуемого отклонения пучка на экране, можно определить по следующему соотношению:

$$NY = 2.7 \frac{d\sqrt{U_0}}{aL} D, \quad (2.5)$$

где d - диаметр горловины трубки; D - величина отклонения пятна на экране; a - протяженность магнитного поля; L - расстояние от магнитной линзы до экрана; U_0 - ускоряющее напряжение.

2.3. Люминесцирующий экран

Основу люминесцирующего экрана составляют катодлюминофоры - вещества, способные светиться под действием бомбардировки электронами. Взаимодействие электронного пучка с кристаллической решеткой люминофора сопровождается передачей энергии электронам решетки, которые возбуждаются в состояния с более высокой энергией. Возврат этих электронов в нормальное состояние сопровождается выделением энергии, и, если она соответствует энергии квантов видимого света, возникает катодлюминесценция. Катодлюминесценция связана с наличием в кристалле

примесей – так называемых центров свечения. Поэтому в процессе изготовления люминофоров в их решетке намеренно обеспечивается присутствие определенных примесей - активаторов.

К основным группам люминофоров относятся в первую очередь:

1. сульфидные люминофоры;
2. силикатные люминофоры;
3. вольфраматы;
4. оксидные люминофоры;

В качестве примесей используются такие элементы как серебро, медь, марганец и др.

Все люминофоры, применяемые в качестве экранов, обладают высоким удельным сопротивлением и, следовательно, являются диэлектриками. Поэтому заряд, образующийся вследствие электронной бомбардировки, необходимо отводить с экрана за счёт вторичной эмиссии.

В большинстве трубок вторичные электроны уходят на проводящее покрытие конической части трубки. В некоторых трубках вторичные электроны уходят на алюминиевую пленку, которая нанесена на люминофор. При возбуждении люминофора яркость свечения люминофора нарастает постепенно. После прекращения бомбардировки экрана яркость свечения падает также не мгновенно. Процесс спада яркости по окончании бомбардировки называется послесвечением.

Время послесвечения является одним из важнейших параметров люминофора. Для люминофоров, применяемых в кинескопах, время послесвечения экрана должно быть не более 10^{-3} с.

2.4. Контрольные вопросы.

2.4.1. Что такое чувствительность трубки с магнитным отклонением?

2.4.2. Как зависит чувствительность трубки с магнитным отклонением от анодного напряжения?

2.4.3. Нарисуйте схему электронно-оптической системы трубки с электромагнитным управлением.

2.4.4. Для чего алюминировать экраны электроннолучевых трубок?

2.4.5. Расскажите об устройстве экранированной магнитной линзы.

2.4.6. Расскажите об устройстве магнитной отклоняющей системы.

2.4.7. Нарисуйте модуляционную характеристику трубки.

2.4.8. От чего зависит потенциал запирающего прожектора трубки с магнитным управлением?

2.4.9. Каковы преимущества и недостатки системы с магнитным управлением по сравнению с системой электростатического управления?

2.4.10. Почему частотный диапазон магнитной отклоняющей системы ниже, чем электростатической системы?

3. Экспериментальная часть

3.1. Задание

3.1.1 Ознакомиться с устройством исследуемой электронно-лучевой трубки, записать паспортные данные, зарисовать цоколевку.

3.1.2 Ознакомиться со стендом для исследования трубки.

3.1.3 Ответить на контрольные вопросы и с разрешения преподавателя включить стенд.

3.1.4 Снять зависимость тока катода от потенциала модулятора для трех значений потенциалов анода и заданных токах в фокусирующей и отклоняющей катушках.

3.1.5 Снять зависимость тока фокусирующей катушки, необходимого для оптимальной фокусировки луча на экране, от потенциала анода и заданных токах в отклоняющих катушках.

3.1.6 Снять зависимость величины отклонения луча на экране для горизонтально и вертикально отклоняющих катушек от величины протекающего через них тока.

3.1.7 Снять зависимость величины отклонения луча на экране для обеих пар катушек от потенциала анода.

3.2. Схема для исследования трубки

Электрическая схема для исследования электронно-лучевой трубки приведена на рисунке 3.1. Нить подогревателя катода питается от источника переменного напряжения 6,3 В. На модулятор подается регулируемое отрицательное напряжение от источника Е3. Ток катода измеряется микроамперметром РА1. Анод трубки питается от регулируемого высоковольтного выпрямителя Е4. Измерение потенциала анода осуществляется с помощью прибора PV2, а ток луча измеряется микроамперметром РА2. Фокусирующая катушка питается через реостат R2 от источника постоянного напряжения Е2. Ток фокусирующей катушки измеряется миллиамперметром РА3. Отклоняющие катушки питаются через реостат R3 от переменного источника напряжения Е1. Ток в отклоняющих катушках измеряется миллиамперметром РА4. Переключение катушек осуществляется переключателем S1. Для измерения яркости свечения экрана трубки используется фотоэлемент VD1 с микроамперметром РА5.

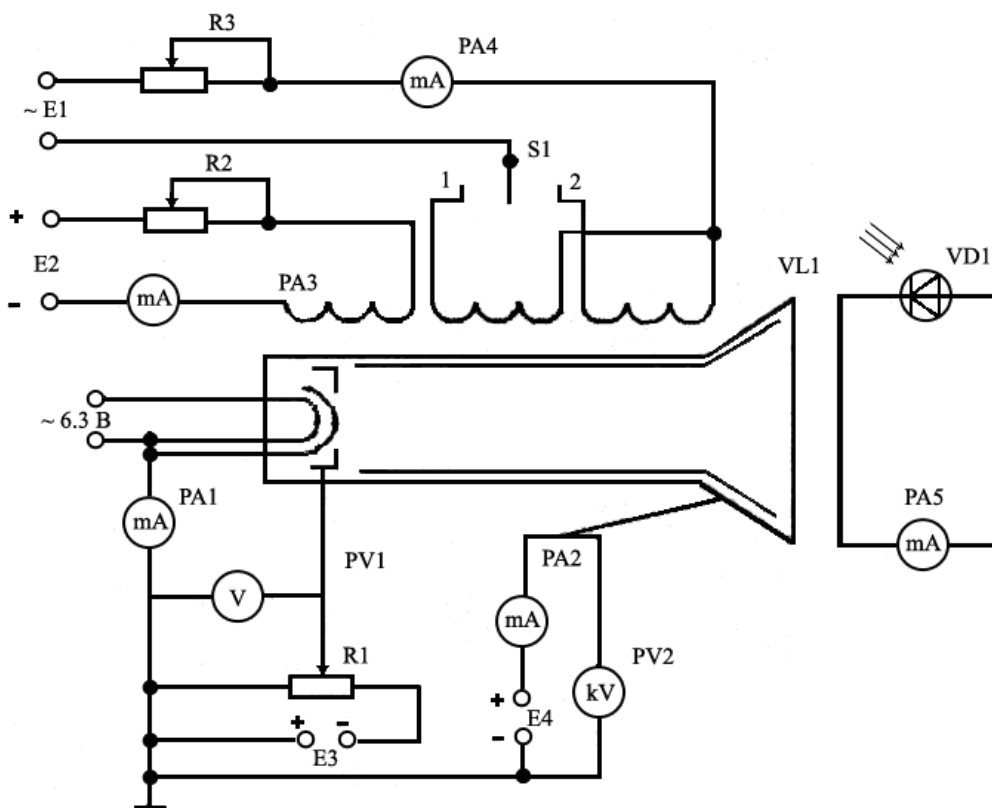


Рисунок 3.1 – Схема для исследования трубки.

3.3. Методические указания

3.3.1 Перед выполнением лабораторной работы необходимо ознакомиться с правилами по технике безопасности при работе с высоким напряжением.

3.3.2 Высокое напряжение на анод следует подавать при запертом луче, т.е. при отрицательном потенциале модулятора. Это необходимо, чтобы не «прожечь» люминофор.

3.4. Обработка результатов измерений

3.4.1 Построить семейство модуляционных характеристик.

3.4.2 По модуляционной характеристике для номинального режима определить крутизну модуляционной характеристики.

3.4.3 Построить графики зависимости тока фокусирующей катушки оптимальной фокусировки от потенциала анода.

3.4.4 Для номинального режима определить фокусное расстояние магнитной линзы. Число витков магнитной линзы равно 2500. Средний диаметр катушки 70 мм.

3.4.5 Построить графики зависимости величины отклонения луча на экране от тока, протекающего через отклоняющие катушки.

3.4.6 Рассчитать чувствительности катушек вертикального и горизонтального отклонения. Число витков катушек вертикального и горизонтального отклонения одинаково и равно 200.

3.4.7 Построить характеристики зависимости величины отклонения луча на экране для обеих пар катушек от потенциала анода.

3.4.8 Построить графики зависимостей яркости свечения экрана от тока луча и потенциала анода.

3.4.9 Определить проницаемость модулятора.

3.5. Содержание отчета

В отчете по исследованию электронно-лучевой трубки должно быть представлено:

- паспортные данные трубки и цоколевка;
- схема испытания электронно-лучевой трубки;
- таблицы результатов;
- графики исследованных зависимостей;
- расчетные значения параметров.

4. Рекомендуемая литература

1. Жигарев А.А., Шамаева Г.Г. Электронно-лучевые и фотоэлектронные приборы. – М.: Высшая школа, 1982.
2. Бонштедт Б.В., Маркович М.Ф. Фокусировка и отклонение пучков в электронно-лучевых приборах. – М.: Советское радио, 1967.

Цветной кинескоп

1. Введение

В настоящее время цветное телевидение вытесняет черно-белое. Цветной кинескоп является выходным устройством телевизора и предназначен для преобразования электрических сигналов в видимое цветное изображение. Цветной кинескоп - сложный и дорогостоящий прибор. Технологический процесс изготовления цветного кинескопа включает в себя более 50 основных операций. От конструктивных особенностей, качества изготовления кинескопа, режимов и условий его эксплуатации зависят надежность и срок службы телевизора.

Целью настоящей работы является ознакомление с устройством цветного кинескопа, а также изучение характеристик и параметров электронного прожектора, отклоняющей системы и экрана кинескопа.

2. Теоретическая часть

2.1. Устройство и принцип действия цветных кинескопов

В настоящее время для воспроизведения цветного изображения в телевидении применяют системы, построенные на основе теории трехкомпонентного смешения синего, зеленого и красного цветов. Широкое распространение получили кинескопы с теньевыми масками и трехкомпонентными экранами. Эти кинескопы имеют три прожектора, оси которых расположены или в вершинах равностороннего пространственного треугольника (дельтовидное расположение прожекторов), либо на одной линии (планарное расположение прожекторов). Последние называют кинескопы с самосведением лучей.

На рис.1 показано устройство цветного кинескопа с теневой маской.

Основными элементами кинескопа являются люминесцирующий экран 1, теневая маска 2, три электронных прожектора 3, система сведения лучей 4,

отклоняющая система 5, экран 6, петля размагничивания 7 и взрывозащитный бандаж 8.

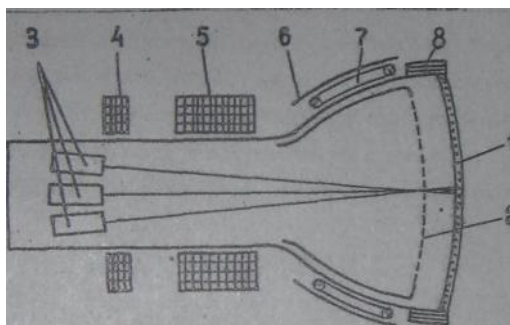


Рис.1 Устройство цветного кинескопа

Кинескоп с дельтообразным расположением прожекторов имеет мозаичный экран, образованный люминофорными зернами трех цветов, светящиеся красным, зеленым и синим цветом. Зерна расположены в определенной последовательности, что позволяет объединить их в триады. Диаметр зерна люминофора не превышает 0,3 мм для кинескопа 61 см. В кинескопах с планарным расположением используется линейчатый экран в виде чередующихся узких вертикальных полос красного, зеленого и синего цветов свечения. Люминофор с внутренней стороны покрыт тонкой алюминиевой пленкой, соединенной с анодом кинескопа. Алюминиевая пленка защищает люминофор от разрушения отрицательными ионами. Кроме того, эта пленка необходима для отвода вторичных электронов с экрана.

Теневая маска изготавливается из стальной фольги толщиной 0,2 мм сферической формы. Маска устанавливается на расстоянии 12-15 мм от экрана. В кинескопах с дельтообразным расположением прожекторов маска имеет круглые отверстия. Количество отверстий в маске соответствует числу люминофорных триад. Центр каждого отверстия маски диаметром 0,2-0,3 мм приходится против центра триад. В кинескопе с диагональю 61 см маска содержит 550 тысяч отверстий.

В кинескопах с планарным расположением прожекторов теневая маска имеет продолговатые отверстия (щели). Щелевая маска обладает большей прозрачностью и следовательно, такие кинескопы имеют лучшую светоотдачу.

В цветных кинескопах применяются три прожектора с электростатической фокусировкой, которые создают три независимо управляемых электронных луча (красный, зеленый, синий).

За счет наклона прожекторов все три луча должны пересекаться в одном отверстии маски. Чтобы выполнялось это условие, на горловине кинескопа имеется система сведения лучей 4. В кинескопах с дельтообразным расположением прожекторов система сведения состоит из регулятора сведения, предназначенного для статического и динамического сведения лучей, а также устройства бокового смещения синего луча и магнита чистоты света. С изменением угла отклонения пучков изменяется магнитное поле регуляторов сведения. С этой целью через катушки регуляторов сведения пропускают токи кадровой и строчной частот.

В кинескопах с планарным расположением прожекторов используется только статическое сведение, а система динамического сведения лучей отсутствует. Совмещение электрических лучей по полю экрана достигается применением специальной отклоняющей системы 5. Подбором формы отклоняющих катушек и плотности распределения витков катушек создается неравномерное отклоняющее поле. Отклоняющая система после юстировки приклеивается к баллону кинескопа на заводе и в дальнейшем регулировке не подлежит.

Влияние внешних магнитных полей и частично магнитного поля Земли устраняется путем экранировки баллона кинескопа. Для этой цели используется металлический экран 6, расположенный вокруг баллона кинескопа. Экран и бандаж должны быть размагничены. Для размагничивания экрана в процессе эксплуатации кинескопа между экраном и баллоном кинескопа помещается петля размагничивания 7. Через петлю размагничивания каждый раз при включении телевизора пропускается переменный ток с уменьшающейся амплитудой.

Для компенсации усилий действующих на кинескоп от атмосферного давления кинескоп снабжается взрывозащитным бандажом 8.

На рис.2 показана электронно-оптическая система одного прожектора кинескопа. Прожектор содержит три линзы. Первая линза представляет собой иммерсионный объектив, состоящий из катода 1, модулятора 2 и ускоряющего электрода 3. Вторая и третья линзы иммерсионные. Вторая линза образуется между ускоряющим электродом 3 и фокусирующим электродом 4. Эта линза уменьшает угол схождения пучка перед входом в главную линзу, которая образуется между фокусирующим электродом 4 и анодом 5. В верхней части анода смонтирован цилиндр сведения 6 с полюсными наконечниками. В кинескопах с планарным расположением прожекторов цилиндр сведения отсутствует. В этих кинескопах "зеленый" луч совпадает с осью кинескоп, а справа и слева от него расположены под углом "красный" и "синий" луч.

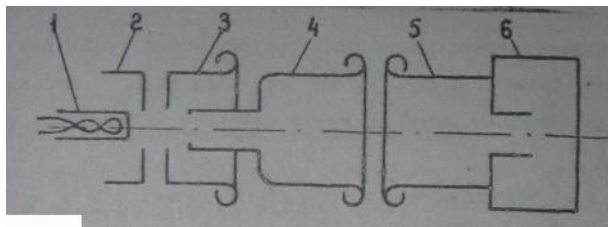


Рис.2. Электронно-оптическая система прожектора

2.2. Параметры кинескопа

2.2.1. Разрешающая способность оценивается воспроизведением максимального числа передаваемых чередующихся черных и белых линии одинакового размера. В России и во многих странах принят стандарт 625 строк. Очевидно, разрешающая способность кинескопа должна быть не менее 600 строк.

2.2.2. Яркость свечения экрана - сила света, излучаемого 1 м^2 светящейся поверхности. Яркость измеряется в канделах на квадратный метр. Яркость свечения зависит от тока луча, напряжения анода, прозрачности маски и светоотдачи люминофора. У современных цветных кинескопов яркость свечения экрана достигает 160 кд/м^2 . Яркость измеряют в белом цвете в центре экрана и на краях.

2.2.3. Контраст изображения. Под контрастом изображения понимается отношение максимальной яркости светлых участков экрана к яркости темных участков. Для удовлетворительного качества воспроизведения величина контраста должна быть не менее 30.

2.2.4. Размер экрана по диагонали. Размер экрана выбирается в зависимости от назначения устройства. Так для стационарных телевизоров первого класса принят размер экрана 67 см. Для второго класса размер экрана 61 см. Переносные телевизоры и видеоконтрольные устройства имеют кинескопы с диагональю от 16 до 51 см.

2.2.5. Формат кадра - это отношение ширины экрана кинескопа к его высоте. Государственным стандартом установлен формат кадра равным 4:3.

2.2.6. Чистота цвета - однородность цвета свечения экрана в белом и первичных (красном, зеленом, синем) цветах. Чистота цвета считается удовлетворительной, если цветовая однородность составляет не менее 85 % от общей площади экрана.

2.3. Контрольные вопросы

2.3.1. Устройство цветного кинескопа с дельтовидным расположением прожекторов.

2.3.2. Устройство цветного кинескопа с пленарным расположением прожекторов.

2.3.3. Схема электронно-оптической системы прожектора цветного кинескопа.

2.3.4. Устройство экрана цветного кинескопа.

2.3.5. Для чего алюминировать экраны кинескопов?

2.3.6. Основные параметры цветного кинескопа.

2.3.7. Устройство взрывозащитного устройства кинескопа.

2.3.8. Назначение маски в цветных кинескопах.

2.3.9. Устройство системы сведения лучей в кинескопе с дельтовидным расположением прожекторов.

2.3.10. Почему в кинескопах применяется магнитное отклонение?

2.3.11. Как обеспечивается сведение лучей в кинескопах самым ведением?

3. Экспериментальная часть

3.1. Используемые приборы и оборудование

Лабораторная работа выполняется на базе унифицированного стационарного телевизора "Садко" с цветной электронно-лучевой трубкой типа 61ЛК5Ц. Кроме этого, в работе используется генератор телевизионных испытательных сигналов. Измерительные приборы, служащие для контроля режима работы кинескопа, смонтированы в специальном выносном пульте управления, который связан с телевизором высоковольтным кабелем. На передней панели пульта размещены вольтметры для измерения напряжения анода фокусирующего электрода, ускоряющего электрода и модулятора. На передней панели пульта также размещены миллиамперметры для измерения тока катодов и тока фотоэлемента.

3.2. Задание

3.2.1. Ознакомиться с устройством и параметрами цветного кинескопа. Записать паспортные данные и зарисовать цоколевку кинескопа 61ЛК5Ц, который используется в данной работе.

3.2.2. Включить телевизор. Подать на гнездо «Вход видео» синхроимпульс от генератора (телетест).

3.2.3. Ручками «Яркость» и «Контрастность» добиться равномерного свечения экрана белого цвета без видимых следов обратного хода луча. Измерить и записать потенциалы электродов и токи катодов для трех прожекторов кинескопа. Токи катодов установить в пределах 150 – 200 мкА.

3.2.4 Визуально оценить чистоту цвета экрана в красном, синем, зеленом и белом цветах. Ток катода установить порядка 120 – 200 мкА. Чистота цвета

считается удовлетворительной если равномерность цвета красного, синего и зеленого полей составляет не менее 85 % общей площади экрана.

3.2.5. Получит на экране по очереди основные цвета (R, G, B), и дополнительные цвета (Желтый, голубой, пурпурный).

Желтый получается при смешивании красного и зеленого цветов.

Голубой – при смешивании синего и зеленого цветов.

Пурпурный – при смешивании синего и зеленого цветов.

3.2.6 Снять модуляционные характеристики трех прожекторов кинескопа для двух значений напряжения на ускоряющем электроде ($U_y= 600\text{В}$ и $U_y= 700\text{В}$).

3.2.7. Получить на экране белый светящийся растр, установив одинаковые токи катодов по 200 мкА, и снять зависимость яркости свечения экрана (в условных единицах) по диагонали экрана.

3.2.8. Подать на вход телевизора испытательный сигнал "шахматное поле" и измерить контрастность для трех лучей кинескопа при номинальной яркости свечения экрана.

3.2.9. Подать на вход испытательный сигнал "сетчатое поле" и оценить качество сведения лучей. При хорошем сведении вертикальные и горизонтальные светлые линии сетчатого поля не должны иметь цветных окантовок.

3.2.10. По картине сетчатого поля на экране кинескопа оценить линейность строчной и кадровой разверток по всему растру.

3.2.11. По картине сетчатого поля средней яркости, регулируя потенциал фокусирующего электрода, добиться наилучшей фокусировки луча. Записать напряжение фокусирующего электрода при хорошей фокусировки луча.

3.3. Схема включения кинескопа

На рис.3 показана схема включения цветного кинескопа с самосвечением. Питание всех элементов кинескопа осуществляется от имеющихся в телевизоре соответствующих блоков. Как уже упоминалось, в этом кинескопе все

модуляторы соединены между собой также как ускоряющие и фокусирующие электроды. При снятии модуляционных характеристик прожекторов токи катодов измеряются миллиамперметром P1, который поочередно подключается в цепь катодов с помощью переключателя S1, расположенного на щитке телевизора. На этом же щитке находятся потенциометры R_R, R_G, R_B для регулировки напряжения модулятор - катод, которое измеряется вольтметром P2. Ускоряющее напряжение регулируется потенциометром R5 и измеряется вольтметром P3. Напряжение на фокусирующем электроде регулируется потенциометром R6 и контролируется киловольтметром P4. Изменяя значение этого напряжения в пределах 5-7 кВ, можно добиться наилучшей фокусировки луча.

Регулировка яркости свечения экрана осуществляется изменением напряжения модулятор-катод с помощью потенциометров R_R, R_G, R_B . Для измерения яркости свечения экрана используется фотоэлемент VD и микроамперметр P6.

3.4. Методические указания.

3.4.1. При работе с телевизором следует соблюдать меры по электробезопасности. При возникших неисправностях не снимать заднюю стенку, в телевизоре и в выносном блоке, а также не производить никаких ремонтных работ.

3.5 5. Результаты измерения контрастности, линейности, чистоты света.

3.5.6. Выводы.

4. Рекомендуемая литература

1. Пароль Н.В. Кинескопы: Справочное пособие.- М.: Радио и связь, 1984.
2. Малкиель Б.С. и др. Кинескопы для цветного телевидения. - Киев: Техника, 1979.
3. Жигарев А.А., Шамаева Г.Г. Электронно-лучевые и фотоэлектронные приборы.- М.: Высшая школа, 1982.

Фотоэлектронные приборы

1. Введение

Целью настоящей работы является ознакомление с устройством и принципом работы фотоэлектронных приборов – электронного и ионного фотоэлементов и однокаскадного фотоумножителя, освоение методики снятия характеристик и измерения параметров.

В работе экспериментально исследуются анодные и световые характеристики фотоэлектронных приборов, определяются интегральная чувствительность, чувствительность по напряжению, а также коэффициент газового усиления, изучается процесс утомления фотокатодов.

2. Теоретическая часть

2.1. Устройство и принцип работы фотоэлектронных приборов

Электронные приборы, в которых управление током осуществляется с помощью света, называются **фотоэлектронными приборами**. К ним относятся: электронные и ионные фотоэлементы, фотоэлектронные умножители.

Принцип действия указанных приборов, основан на явлении внешнего фотоэффекта – возникновении эмиссии электронов при облучении поверхности металла светом.

Основными законами внешнего фотоэффекта являются следующие экспериментально установленные соотношения:

1. Величина фототока в режиме насыщения прямопропорциональна интенсивности падающего света, если спектральный состав излучения неизменен (закон Столетова).

2. Для каждого вещества существует длинноволновая (красная) граница спектра излучения λ_0 , за которой (при $\lambda > \lambda_0$) фотоэмиссии не происходит. Эту наибольшую длину волны λ_0 излучения, ещё вызывающего фотоэффект,

называют также **длинноволновым порогом фотоэффекта**, а соответствующую ей наименьшую частоту $\nu_0 = \frac{C}{\lambda_0}$ – **пороговой частотой**.

3. Максимальная начальная кинетическая энергия фотоэлектронов линейно возрастает с частотой падающего света и не зависит от его интенсивности (закон Эйнштейна).

Поток электронов, испускаемых под действием света одним из электродов (фотокатодом) и улавливаемых другим электродом (коллектором или анодом), образуют во внешней цепи прибора ток, называемый фототок. Величина фототока зависит от свойств падающего на фотокатод потока излучения и от материала фотокатода.

В фотоэлектронных приборах фотокатоды выполняют в виде плёнок, нанесенных либо на металлическую пластинку, либо на внутреннюю поверхность стеклянной колбы. Толщину фоточувствительных плёнок выбирают различной в зависимости от направления освещения катода. Можно разделить фотокатоды на два основных типа: толстые (массивные), непрозрачные катоды, освещаемые со стороны эмиттирующей поверхности и тонкие полупрозрачные фотокатоды, освещаемые со стороны стеклянной подложки.

По спектральным характеристикам фотокатоды можно разделить на три группы: фотокатоды, чувствительные в видимой области спектра (сурьмяно-цезиевой); ближней инфракрасной области излучения (серебрянно-кислородно-цезиевой фотокатод) и в ультрафиолетовой области (теллурид цезия).

В зависимости от степени разрежения газа в приборе различают электронные и ионные фотоэлементы.

Принципиальная электрическая схема стенда для исследования фотоэлектронных приборов представлена на рисунке 1.

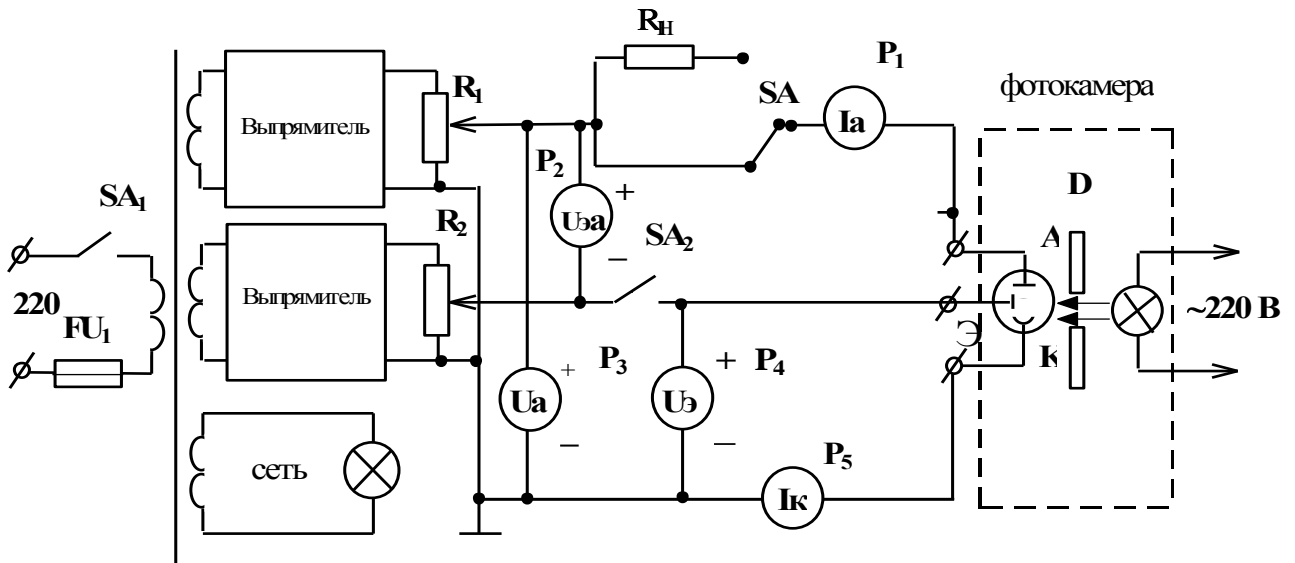


Рисунок 1 - Схема для исследования фотоэлектронных приборов

2.2. Электронные фотоэлементы

Электронным называется фотоэлемент (рисунок 2), в баллоне которого получен высокий вакуум и анодный ток создается только электронами, эмиттируемыми с фотокатода под действием света и достигающими анода, не сталкиваясь с молекулами остаточного газа.

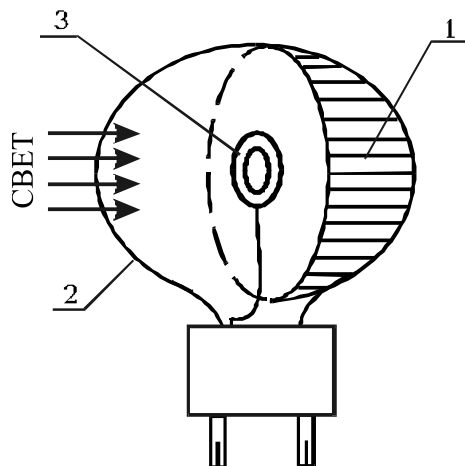


Рисунок 2 - Электронный фотоэлемент

1 – фотокатод; 2 – баллон; 3 – анод

Основными характеристиками электронных фотоэлементов являются: световая, показывающая зависимость фототока от величины светового потока, при постоянном напряжении на аноде, и вольт-амперная, показывающая изменение тока на анод от напряжения между анодом и катодом. Типичные характеристики электронного фотоэлемента-световая (1) и вольт-амперная (2)-представлены на рисунке 3.

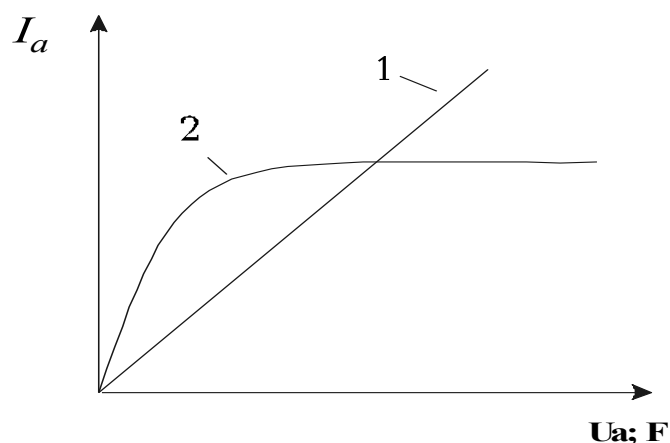


Рисунок 3 - Характеристики электронного фотоэлемента

1-световая характеристика электронного фотоэлемента; 2-вольт-амперная характеристика электронного фотоэлемента.

Световые характеристики электронного фотоэлемента, линейны. Это связано с тем, что количество электронов, испускаемых фотокатодом при фотоэффекте, прямо пропорционально величине светового потока, падающего на поверхность фотокатода (закон Столетова).

Следовательно, величина тока фотоэлектронной эмиссии, может быть выражена уравнением:

$$I_a = K_F \cdot F, \quad (2.1)$$

где F - световой поток, измеряемый в люменах; K_F -коэффициент, называемый интегральной чувствительностью, чувствительность к белому свету.

Интегральная чувствительность фотоэлемента $K_F = \frac{I_a}{F}$ численно определяется величиной фотоэлектрического тока, создаваемого в

фотоэлементе световым потоком в один люмен, берется в качестве основного параметра фотоэлемента и измеряется в микроамперах на люмен. Интегральную чувствительность электронного фотоэлемента определяют в режиме насыщения. Кроме интегральной чувствительности K_F , важной характеристикой фотоэлемента является его спектральная характеристика, показывающая величину чувствительности фотоэлемента к световым колебаниям различных длин волн, или распределение его чувствительности по спектру частот. Чувствительность электронного фотоэлемента по напряжению K_H определяется из световой характеристики, снятой с нагрузкой R_H в цепи анода, или по формуле:

$$K_H = \frac{I_a}{F} \cdot R_H. \quad (2.2)$$

Вольт-амперная характеристика электронного фотоэлемента аналогична анодной характеристике вакуумного диода с участками, соответствующими режимам пространственного заряда и насыщения.

При малых напряжениях между катодом и анодом не все электроны, эмиттированные фотокатодом, попадают на анод. У поверхности фотокатода образуется область отрицательного объемного заряда. При увеличении напряжения на аноде отрицательный объемный заряд постепенно рассасывается и ток в цепи анода возрастает с ростом напряжения на нем. При определенном напряжении на аноде все электроны, вышедшие с поверхности фотокатода, приходят на анод, наступает режим насыщения. Увеличить ток в этом режиме можно только за счет увеличения фотоэмиссии с катода.

2.3 Ионные фотоэлементы

Баллоны ионных фотоэлементов заполняются инертным газом (аргоном) до давления около десятков Паскалей. В этих приборах электроны, двигаясь к аноду, соударяются с молекулами газа. Вольт-амперная (1) и световая (2) характеристики ионного фотоэлемента имеют вид, показанный на рисунке 4.

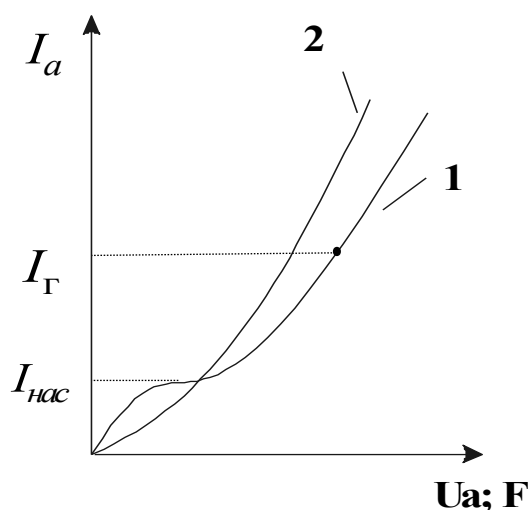


Рисунок 4 - Характеристики ионного фотоэлемента

1-вольт-амперная характеристика ионного фотоэлемента; 2-световая характеристика ионного фотоэлемента

Начальный участок вольт-амперной характеристики подобен аналогичной характеристике электронного фотоэлемента. При малых U_c прибор работает в режиме пространственного заряда у катода. При определенном напряжении на аноде все электроны, эмиттированные фотокатодом, достигают анода ($I_{нас}$), это режим насыщения, когда ток, как у электронного фотоэлемента, не изменяется с ростом анодного напряжения. Дальнейшее увеличение напряжения на аноде приводит к значительному росту тока. Электроны при таком напряжении ускоряются до кинетической энергии, достаточной для ионизации нейтрального газа в баллоне. Вновь образованные в результате ионизации электроны движутся к аноду, а положительно заряженные ионы перемещаются к катоду, увеличивая плотность тока заряженных частиц. В ионных фотоэлементах горит тихий (темновой) разряд. Невидимое глазом человека излучение разряда, попадая на катод, также вызывает дополнительную фотоэмиссию. Оба процесса увеличения тока определяются потоком первичных электронов и, значит, в конечном счете светом, падающим на катод. Световой поток перестает управлять током тогда, когда при дальнейшем повышении напряжения разряд

становится самостоятельным. Поэтому нельзя допускать возникновения самостоятельного разряда в ионном фотоэлементе, тем более, что при этом фотокатод, бомбардируемый потоком быстрых ионов, разрушается. Напряжение зажигания самостоятельного разряда является параметром ионного фотоэлемента и лежит в пределах $300 \div 350$ В. Отношение тока в рабочем режиме $U_a \approx 200$ е в ионном фотоэлементе I_{Γ} , к току насыщения $I_{нас}$ называется коэффициентом газового усиления.

$$K_{\Gamma} = \frac{I_{\Gamma}}{I_{нас}}. \quad (2.3)$$

Коэффициент газового усиления K_{Γ} определяется при номинальном напряжении на аноде и имеет значение порядка $6 \div 10$.

Световая характеристика ионного фотоэлемента нелинейна. Это объясняется тем, что увеличение эмиссионного тока сопровождается более интенсивной ионизацией и непропорциональным увеличением тока на анод.

2.4 Однокаскадный фотоумножитель

Фотоэлектронным умножителем называют электровакуумный прибор, в котором ток фотоэмиссии усиливается за счет вторичной электронной эмиссии. Устройство фотоэлектронного однокаскадного умножителя показано на рисунке 5.

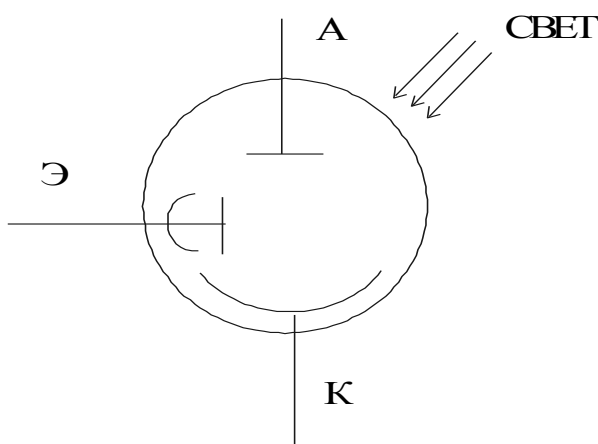


Рисунок 5 - Однокаскадный фотоумножитель

Фотокатод наносится на внутреннюю поверхность сферической части колбы и занимает приблизительно половину его поверхности.

В качестве эмиттера вторичных электронов используется сурьмяно-цезиевой слой на стекле колбы. Расположен он на стороне, противоположной катоду, несколько ниже последнего, и занимает значительно меньшую площадь. Анодом служит кольцо из никелевой проволоки и соединенный с ним распылитель компонента катода и эмиттера, помещенный в нижней части кольца. Электроны с катода ускоряются в сторону анода и пролетают внутри кольца, бомбардируя эмиттер (коэффициент вторичной эмиссии $\sigma > 1$). Вторичные электроны с эмиттера собираются на анод.

На рисунке 6 приведены характеристики однокаскадного фотоумножителя ФЭУ-1.

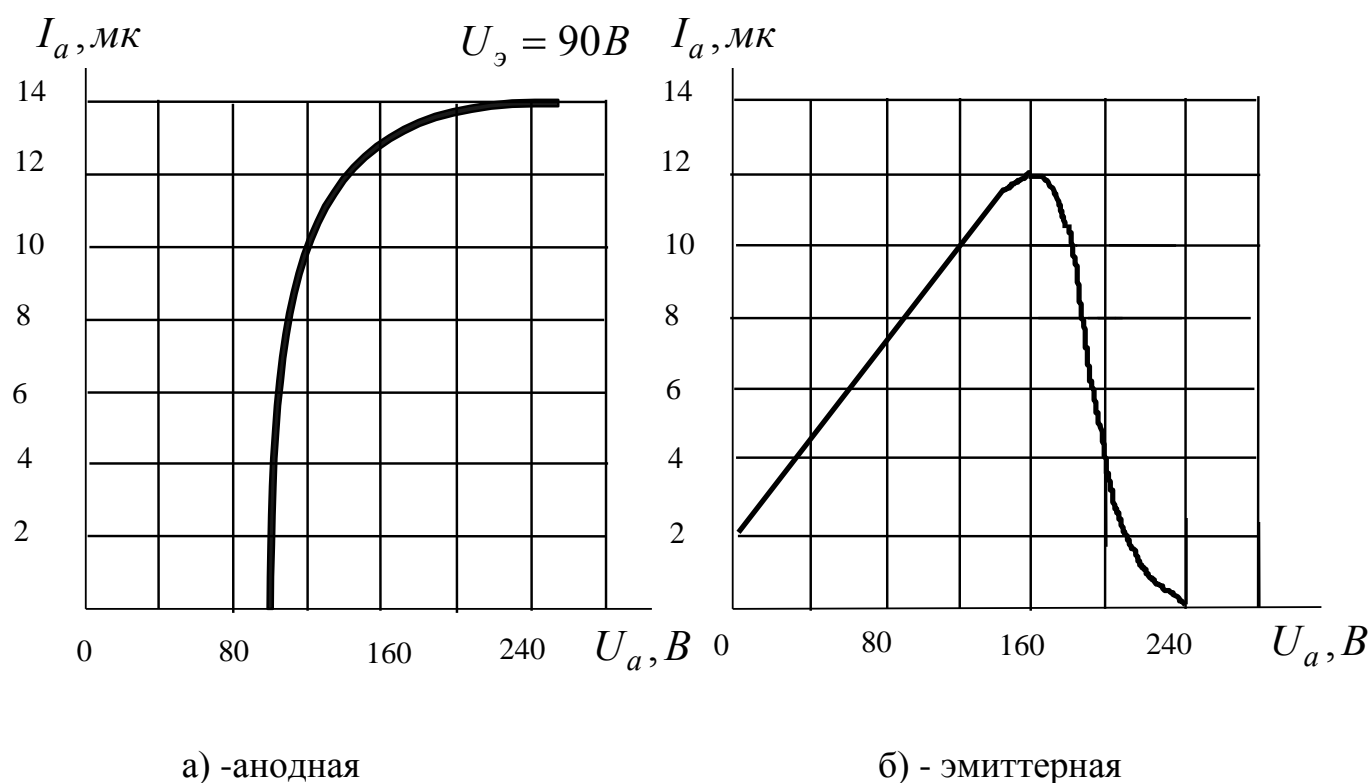


Рисунок 6 - Характеристики ФЭУ-1

Анодная характеристика (Рис. 6,а) показывает зависимость анодного тока от напряжения между анодом и катодом. Эта характеристика имеет горизонтальный участок, соответствующий области насыщения. Для того

чтобы при больших изменениях анодного тока не возникало нелинейных искажений, анодное напряжение необходимо выбирать таким, чтобы его значение во время работы не выходило за пределы горизонтального участка.

Эмиттерная характеристика (Рис. 6,б) выражает зависимость тока анода от напряжения между фотокатодом и эмиттером, при фиксированном напряжении между катодом и анодом. При увеличении напряжения до 160 В ток анода возрастает, так как увеличивается коэффициент вторичной эмиссии эмиттера. Резкий завал характеристики объясняется возникновением вблизи эмиттера объемного заряда, который приводит к снижению анодного тока.

Световая характеристика фотоумножителя, представленная на рисунке 7 линейна. Отклонение от линейности может наблюдаться только при больших освещенностях.

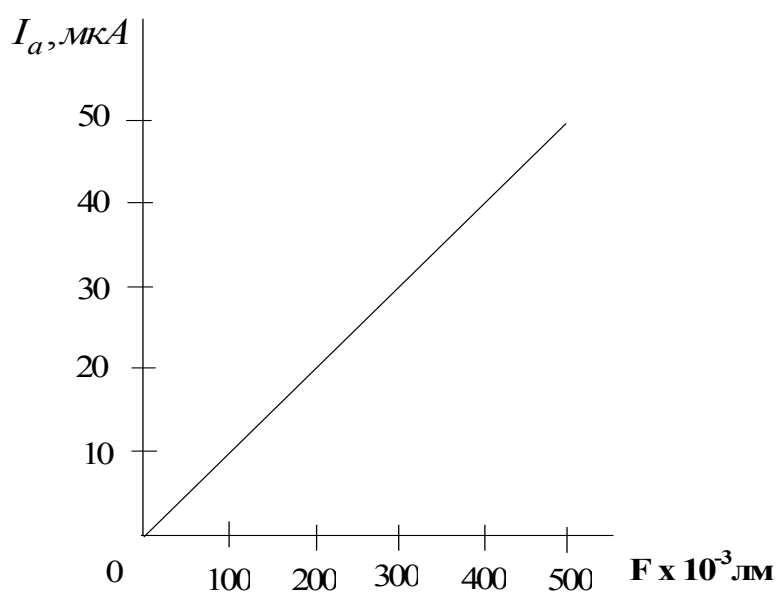


Рисунок 7 - Световая характеристика фотоумножителя

Интегральная чувствительность фотоумножителя $K_{ум}$ равна произведению интегральной чувствительности фотокатода K_F на коэффициент вторичной эмиссии σ

$$K_{ум} = K_F \cdot \sigma, \quad (2.4)$$

и достигает сотен микроампер на люмен.

2.5. Контрольные вопросы

1. Устройство электронного фотоэлемента.
2. Почему поверхность фотокатода должна быть возможно большей?
3. Назовите основные параметры электронного фотоэлемента.
4. Что такое спектральная чувствительность фотокатода?
5. Что такое интегральная чувствительность фотокатода?
6. Расскажите об устройстве ионного фотоэлемента.
7. Какого вида разряд происходит в ионных фотоэлементах?
8. Какие причины вызывают нелинейность световых характеристик ионного фотоэлемента?
9. Что такое коэффициент газового усиления?
10. Почему в ионных фотоэлементах недопустим самостоятельный разряд?
11. Расскажите о принципе действия однокаскадного фотоэлектронного умножителя.
12. Что такое коэффициент вторичной эмиссии?
13. Нарисуйте световые характеристики ФЭУ.

3. Описание лабораторного стенда для исследования фотоэлектронных приборов

Лабораторный стенд предназначен для снятия вольт-амперных и световых характеристик электронного и ионного фотоэлементов и однокаскадного фотоумножителя.

Стенд выполнен в виде пульта с закрепленными приборами, блоками питания и элементами регулировки.

Принципиальная электрическая схема стенда представлена на рисунке 1. Электрическая схема стенда содержит два регулируемых источника постоянного напряжения. Напряжение между анодом и катодом регулируется при помощи потенциометра R_1 от 0 до 250 В, между катодом и динодом- R_2 от 0 до 250 В.

Измеряются токи в цепи анода (пределы измерения от 0 до 50 мкА или 500 мкА) и в цепи катода (пределы измерения 500 мкА). Для изучения характеристик с нагрузкой в анодной цепи служит сопротивление $R_H = 5 \text{ MoM}$. При снятии статических характеристик фотоэлектронных приборов сопротивление должно быть шунтировано ключом SA_3 .

Исследуемые фотоэлектронные приборы установлены на задней стенке пульта, укрепленную в затемненной камере. Световой поток обеспечивается лампой накаливания. Изменение величины светового потока осуществляется с помощью переключателя, установленного на лицевой панели стенда (Таблица 3.1)

Таблица 3.1

Позиция	1	2	3	4	5	
$F, \text{ лм} \cdot 10^{-3}$	80	150	240	340	420	

4. Экспериментальная часть

4.1 Задание на исследование электронного и ионного фотоэлементов

4.1.1 Ознакомиться с устройством и принципом действия фотоэлементов.

4.1.2 Записать паспортные данные исследуемых фотоэлементов и зарисовать схему включения.

4.1.3. Проследить за процессом утомления фотокатода, отмечая изменение фототока во времени в течение $12 \div 15$ мин после включения схемы. Поддерживать постоянными напряжение на аноде и световой поток в процессе этих измерений.

4.1.4. Снять семейство статических анодных характеристик $I_a = f U_a$ при различных световых потоках F .

4.1.5. Снять семейство статических световых характеристик $I_a = f F$ при различных анодных напряжениях U_a .

4.1.6. Снять световую характеристику $I_a = f F$ при постоянном входном напряжении и включенном сопротивлении нагрузки $R_H = 5 \text{MoM}$.

4.2 Задание на исследование однокаскадного фотоумножителя

4.2.1 Ознакомиться с устройством и принципом действия фотоумножителя, записать паспортные данные.

4.2.2 Проследить за процессом утомления фотокатода при номинальных U_a и $U_{\text{э}}$.

4.2.3 Снять световую статическую характеристику фотоумножителя $I_a = f F$ при номинальных напряжениях $U_{\text{э}}$ и U_a . Одновременно снять характеристику $I_b = f F$.

4.2.4 Снять световую характеристику фотоумножителя $I_a = f F$ с включенной нагрузкой в анодной цепи R_H при номинальных напряжениях на электродах.

4.2.5 Снять две эмиттерные характеристики фотоумножителя $I_a = f U_{\text{э},b}$ при постоянном напряжении между катодом и анодом и двух значениях световых потоках F_1 и F_2 .

4.2.6 Снять две анодные характеристики фотоумножителя $I_a = f U_a$ при постоянном напряжении между катодом и эмиттером и при постоянных тех же световых потоках F_1 и F_2 .

5. Содержание отчета

5.1. Электронный и ионный фотоэлементы

5.1.1 Паспортные данные исследуемых фотоэлементов.

5.1.2 Схема испытания фотоэлементов.

5.1.3 Кривые утомления фотокатодов исследуемых фотоэлементов.

5.1.4 Анодные характеристики фотоэлементов $I_a = f U_a$, снятые при нескольких световых потоках.

5.1.5 Статические световые характеристики фотоэлементов $I_a = f F$, снятые при нескольких анодных потенциалах.

5.1.6 Световую характеристику фотоэлементов $I_a = f F$, снятые с включением сопротивления R_H .

5.1.7 Расчет интегральной чувствительности фотоэлементов.

5.1.8 Расчет чувствительности фотоэлементов по напряжению.

5.1.9 Расчет коэффициента газового усиления и крутизны характеристики ионного фотоэлемента.

5.2 Однокаскадный фотоумножитель

5.2.1 Паспортные данные однокаскадного фотоумножителя.

5.2.2 Статические световые характеристики фотокатода $I_b = f F$ и фотоумножителя $I_a = f F$.

5.2.3 Световая характеристика ФЭУ в случае когда $R \neq 0$.

5.2.4 Семейство анодных характеристик $I_a = f U_a$ для нескольких световых потоков и разных напряжений питания.

5.2.5 Семейство эмиттерных характеристик для нескольких световых потоков.

5.2.6 Расчет интегральной чувствительности фотокатода и фотоумножителя.

5.2.7 График зависимости коэффициента вторичной эмиссии от энергии первичных электронов.

5.2.8 Расчет крутизны характеристики в рабочей точке.

6. Список рекомендуемой литературы

1. Дулин В.Н. Электронные приборы. - М.: Энергия, 1977.

2. Соболев Н.А., Меламид А.Е. Фотоэлектронные приборы.– М.: Высшая школа, 1974.– 374 с.
3. Жигарев А.А., Шамаева Г.Г. Электронно-лучевые и фотоэлектронные приборы.– М.: Высшая школа, 1982.–463 с.

Исследование многокаскадного фотоумножителя ФЭУ

1. Введение

Целью настоящей лабораторной работы является ознакомление с конструкцией, изучение принципа работы, характеристик, параметров многокаскадного фотоэлектронного умножителя (ФЭУ). Приобретение практических навыков в исследовании характеристик этого прибора.

2. Теоретическая часть

2.1. Общие требования

Многокаскадный ФЭУ представляет собой прибор с внутренним усилением фототока путем многокаскадного умножения электронного потока с помощью вторичной эмиссии каскадов умножительной системы. Устройство ФЭУ-24 показано на рис. 2.1. Падающий на светокатод поток вызывает фотоэлектронную эмиссию. Число электронов, эмиттируемых в единицу времени фотокатодом n_k , пропорционально интенсивности излучения F . Электроны покидают фотокатод под различными углами к его поверхности и с различными скоростями. Для того, чтобы собрать их на первый динод (эмиттер) \mathcal{E}_1 , необходима фокусирующая электронно-оптическая система. Она состоит из двух электродов: кольца (K) и диафрагмы (D), образующих электростатическую фокусирующую линзу (рис. 2.1). Пространство между фотокатодом и первым динодом называют входной камерой ФЭУ. Основным параметром входной камеры является коэффициент сбора электронов γ_k , представляющий собой отношение числа фотоэлектронов, достигающих первого динода к общему числу эмитированных фотокатодом электронов. Фотоэлектроны, попадая на первый динод, вызывают вторичную фотоэлектронную эмиссию с его поверхности. Количество вторичных

электронов, покидающих первый диод, равно $n_k \gamma_k \sigma$, где σ - коэффициент вторичной эмиссии диода, который остается постоянным для всех диодов.

Зная коэффициент вторичной эмиссии каждого каскада, можно определить полный коэффициент усиления умножителя M . При числе каскадов n он определяется по формуле

$$M = \alpha^n \sigma^n$$

На каждом каскаде практически всегда происходит некоторое рассеяние электронов, вследствие чего часть из них может попасть на стенки болона ФЭУ, что учитывается коэффициентом эффективности каскада или передачи тока α , равного отношению числа электронов, падающих на $(i + 1)$ диод, к числу электронов, вышедших из i -го диода. Эффективность каскада современных ФЭУ равна 0.70 – 0.95.

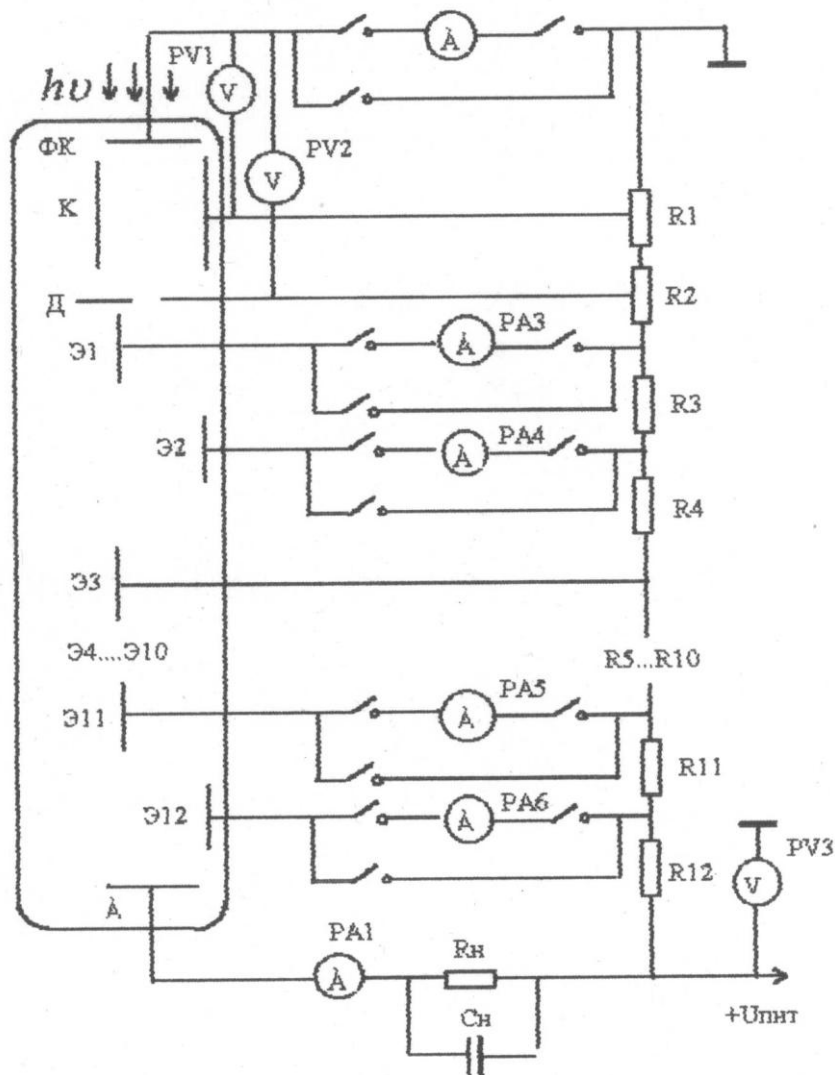


Рис. 2.1. Схема питания ФЭУ

Существует большое количество разнообразных конструктивных вариантов обеспечения фокусировки и управления электронным потоком в ФЭУ. Наиболее распространены приборы, в которых для фокусировки и управления электронным потоком используется электростатическое поле. Есть также ФЭУ, использующие комбинацию электростатического и магнитного полей, а также магнитного высокочастотного электростатического полей.

В предлагаемой работе исследуется ФЭУ-24 и электростатической фокусировкой и управлением электронным потоком с динодами жалюзного типа. Входная камера состоит из сурьмяно-цезиевого полупрозрачного катода, кольца и диафрагмы. ФЭУ-24 имеет тринадцать каскадов умножения.

Питание ФЭУ осуществляется от источника постоянного напряжения через делитель напряжения, который обеспечивает перепад напряжения между каскадами умножительной системы.

2.2. Основные параметры и характеристики ФЭУ.

Основным параметром ФЭУ является интегральная чувствительность катода:

$$K_F = \frac{dI_k}{dF}, \quad (2.1)$$

где I_k - ток фотокатода, нА; F - световой поток, лм.

Интегральная чувствительность по аноду:

$$K_a = \frac{dI_a}{dF} = K_F \cdot M, \quad (2.2.)$$

где M - коэффициент усиления ФЭУ.

Градуировочная кривая для светового потока приведена в приложении.

Коэффициент усиления ФЭУ можно найти таким способом:

$$M = \frac{I_a}{I_k}, \quad (2.3)$$

где I_a - ток анода, мкА.

Коэффициент усиления, а следовательно интегральная чувствительность ФЭУ по аноду в значительной степени зависит от величины общего рабочего напряжения. Зависимость интегральной чувствительности ФЭУ по аноду от величины общего напряжения приведена на рис. 2.2.

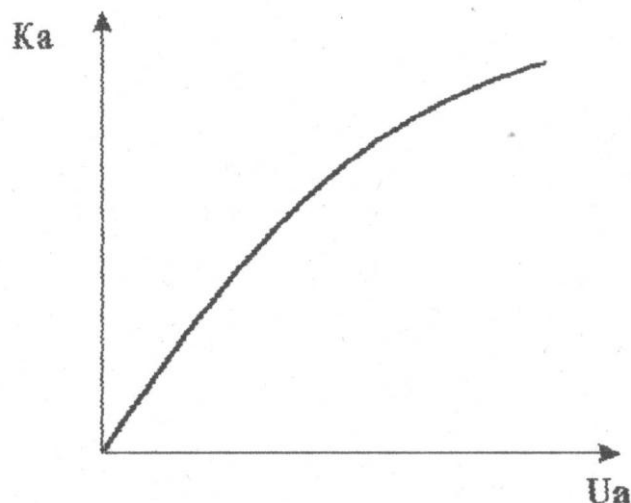


Рис. 2.2. Зависимость интегральной чувствительности ФЭУ по аноду от величины общего напряжения

Максимально допустимый ток анода ФЭУ ограничен:

1. Большой плотностью электронного потока, являющегося, кроме того, причиной повышения уровня шумов ФЭУ и искажений основных его характеристик;

2. Малой допустимой мощностью рассеяния на сложных поверхностях.

У многокаскадного ФЭУ максимальный анодный ток не должен превышать 200 мкА . Величина максимально допустимого светового потока, которым может освещать фотокатод ФЭУ, определяется из соотношения:

$$F_{\max} = \frac{I_{a\max}}{K_a}$$

Один из основных параметров ФЭУ, характеризующих способность работы на предельно малых световых потоках, является пороговая чувствительность ФЭУ. Порогом чувствительности называется величина светового потока F_n , создающего в анодной цепи ФЭУ сигнал, равный шуму. Пороговую чувствительность ФЭУ можно оценить по уровню темнового тока, т.е. выходного тока ФЭУ в отсутствии светового потока на фотокатод. Темновой ток составлен целым рядом компонент и связан с общим напряжением питания

ФЭУ. На рис. 2.3. показана зависимость темнового тока от напряжения питания ФЭУ.

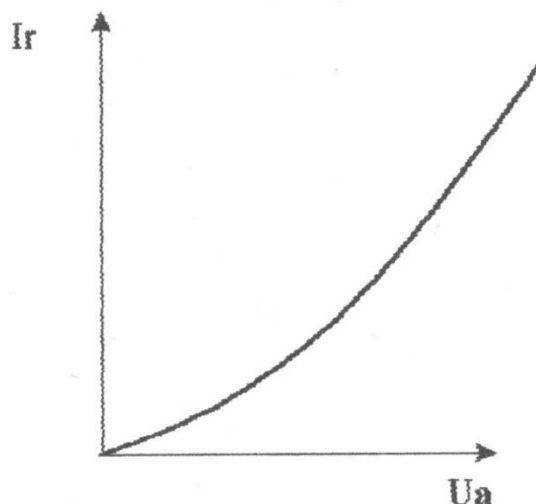


Рис. 2.3 Зависимость темнового тока от напряжения питания ФЭУ

Основными характеристиками ФЭУ являются:

1. Световая характеристика – зависимость тока анода от величины светового потока. Для многокаскадных ФЭУ световая характеристика линейна при малых уровнях F (рис. 2.4). При больших световых сигналах линейность световых характеристик нарушается. Это вызывается, в основном, двумя причинами: уменьшением вторичной эмиссии динодов при больших плотностях тока и образованием объемных зарядов при больших выходных токах;

2. Анодная зависимость – зависимость анодного тока от напряжения на аноде (рис. 2.5.). Анодные характеристики имеют горизонтальные участки, соответствующие области насыщения тока, отбираемого с последнего динода на анод. Для того, чтобы при большим изменениях анодного тока не возникло нелинейных искажений из-за падения напряжения на нагрузочном сопротивлении, анодное напряжение необходимо выбирать таким образом, чтобы его действующее напряжение во время работы ФЭУ не выходило за пределы горизонтального участка анодной характеристики;

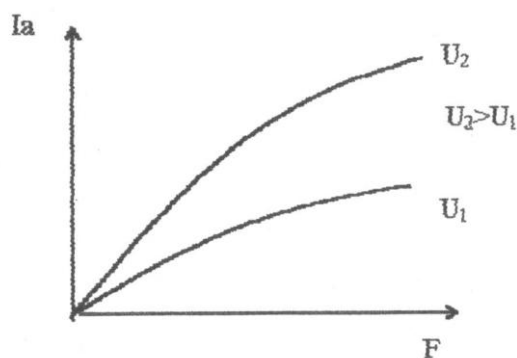


Рис. 2.4. Зависимость тока анода от светового потока для двух значений напряжения

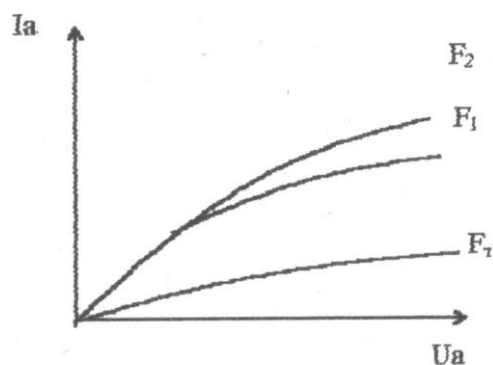


Рис. 2.5. Зависимость анодного тока от напряжения на аноде при постоянном световом потоке

3. Оптические характеристики – зависимость тока первого динода от напряжения электрода (кольца), входящего в электростатическую линзу входной камеры. А также зависимость тока первого динода от потенциала диафрагмы входной камеры.

2.3. Контрольные вопросы

1. Принцип работы ФЭУ. Методы фокусировки и управления электронным потоком в приборе.
2. Основные параметры ФЭУ.
3. Основные характеристики ФЭУ. Определить параметры ФЭУ по характеристикам.

4. Интегральная чувствительность ФЭУ. Способы ее определения.
5. Коэффициент усиления ФЭУ, способы его определения.
6. Зависимость интегральной чувствительности от U_a .
7. Каскадная характеристика ФЭУ.
8. Анодная характеристика ФЭУ.
9. Чем определяется предельно допустимый анодный ток ФЭУ?

3. Экспериментальная часть

3.1. Содержание работы.

Работа направлена на ознакомление с конструкцией, принципом действия, характеристиками и параметрами многокаскадного ФЭУ-24. в работе исследуется зависимость токов анода от напряжения U_a , анодные и световые характеристики. Определяется коэффициент усиления каждого каскада и оценивается общий коэффициент усиления, анодная чувствительность. Вычисляется анодная чувствительность.

Схема (см. рис. 2.1) для изучения характеристик и параметров многокаскадного ФЭУ предусматривает подачу напряжения на каскады умножительной системы ФЭУ через делитель от общего источника питания постоянного напряжения U_a . Выходное напряжение регистрируется прибором, установленным на лицевой панели лабораторного стенда. Стенд предусматривает измерение токов в двух соседних каскадах ($I_{Э1}, I_{Э2}, I_{Э11}, I_{Э12}$), анодного и катодного токов. Исследуемый ФЭУ установлен в темной камере с диафрагмой. В качестве источника света используется лампа накаливания, световой поток которой регулируется изменением напряжением накала.

3.2. Задание

1. Записать паспортные данные исследуемого ФЭУ – 24 и зарисовать схему исследуемых характеристик ФЭУ.

2. Ознакомиться со способами регулирования и контроля светового потока, направленного на фотокатод прибора.
3. Измерить для номинального режима и заданного светового потока F величину фототока в цепях катода и анода, а также каскадные токи $I_{\text{Э1}}, I_{\text{Э2}}, I_{\text{Э11}}, I_{\text{Э12}}$.
4. Замерить величину темнового тока при $U_a = \text{const}$, установив потенциал кольца и диафрагмы, соответствующие $I_{a\text{max}}$.
5. Снять световую характеристику фотокатода $I_{\text{фк}} = f(F)$, при заданном значении напряжении питания U_a .
6. Снять зависимость тока первого динода от напряжения на электродах входной камеры $I_{\text{Э1}} = f\left(\frac{U_k}{U_\delta}\right)$.
7. Снять семейство световых характеристик ФЭУ-24 $I_a = f(F)$ для нескольких значений напряжения U_a .
8. Снять зависимость тока анода и фотокатода от величины напряжения питания U_a для нескольких значений светового потока F_1, F_2, F_3 .
9. Снять зависимость тока двух соседних динодов от величины напряжения U_a :

$$\frac{I_{\text{Э2}}}{I_{\text{Э1}}} = f(U_a), \quad \frac{I_{\text{Э11}}}{I_{\text{Э12}}} = f(U_a)$$
 при постоянном световом потоке.

3.3. Обработка результатов измерений

1. Подсчитать коэффициент усиления каждого каскада по измеренным значениям токов в двух соседних каскадах.
2. Оценить справедливость равенства $M = \sigma^n L^n$.
3. Рассчитать коэффициент усиления умножителя $M = \frac{I_a}{I_k}$.

4. Рассчитать и построить график зависимости коэффициента усиления ФЭУ от величины светового потока.
5. Подсчитать интегральную чувствительность ФЭУ-24, используя снятые световые характеристики, по формуле (2.2).
6. Построить зависимость тока анода от напряжения питания U_a .
7. Рассчитать интегральную чувствительность фотокатода ФЭУ-24, воспользовавшись снятой световой характеристикой фотокатода.
8. Подсчитать коэффициент усиления по формуле $M = \frac{K_a}{K_F}$. Сравнить с полученными ранее значениями.
9. Определить анодную чувствительность, используя характеристику $I_a = f(F)$ и рассчитать зависимость анодной чувствительности от U_a в трех точках.
10. Рассчитать величину коэффициента передачи тока L .

3.4. Содержание отчета

1. Паспортные данные исследуемого ФЭУ – 24 и схему установки для исследования его характеристик.
2. Таблицы измерений.
3. Световые характеристики фотокатода.
4. Расчет интегральной чувствительности фотокатода ФЭУ -24.
5. Характеристики тока первого динода от U кольца и U диафрагмы.
6. Семейство световых характеристик ФЭУ – 24 для нескольких значений напряжений питания.
7. Расчет интегральной чувствительности.
8. Расчет коэффициента усиления по формуле $M = \sigma^n L^n$.
9. Расчет коэффициента усиления по отношению $\frac{K_a}{K_F}$ и $\frac{I_a}{I_k}$.
10. Расчет коэффициента передачи тока (α). Сравнить полученные данные.
11. Рассчитать коэффициент эффективности каскада.

12. Проследить зависимость анодной чувствительности от U_a .

13. Анодная характеристика ФЭУ-24.

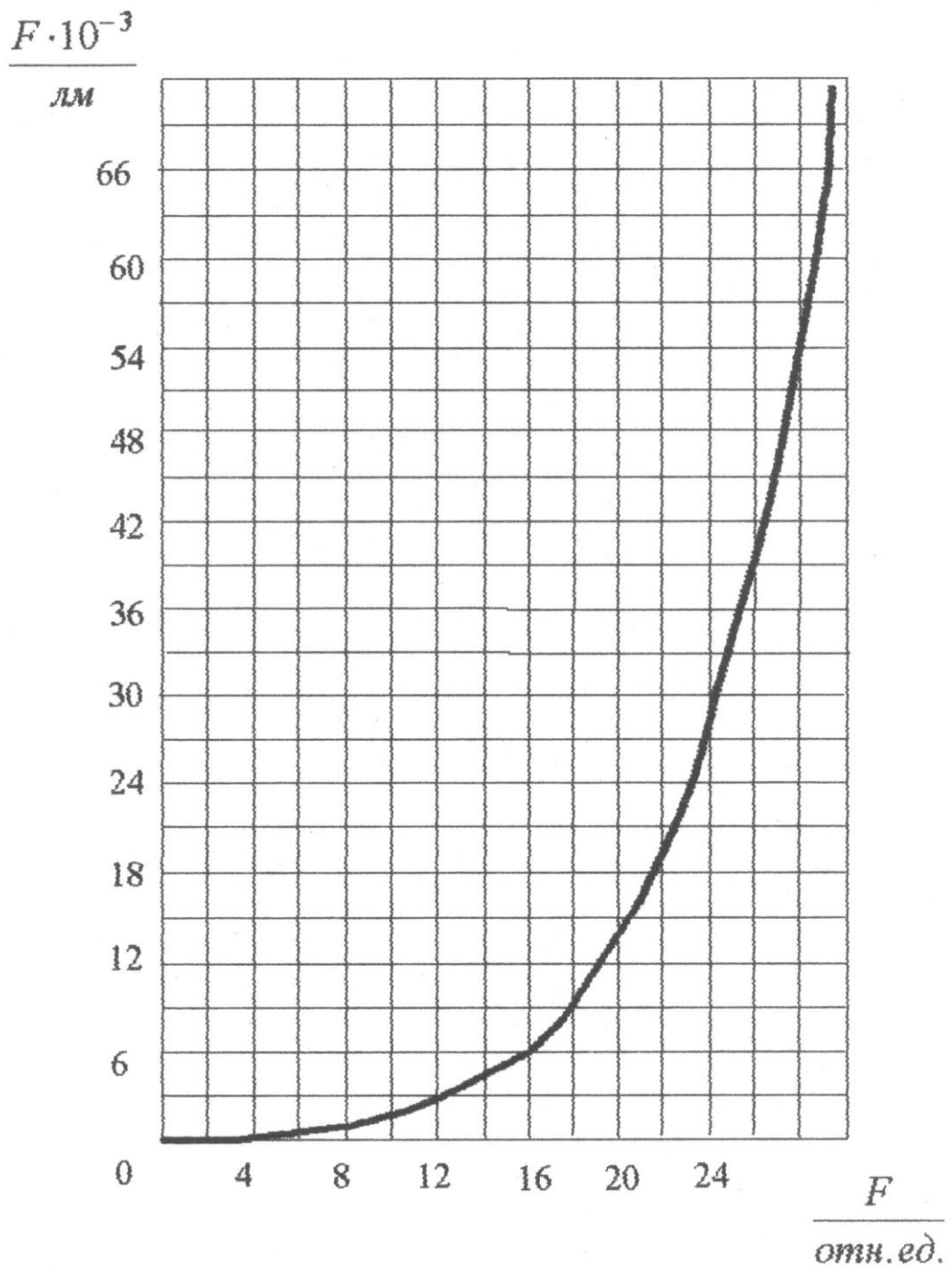
3.5. Отчет должен включать

1. Титульный лист;
2. Введение;
3. Описание установки и методики эксперимента;
4. Основные расчетные формулы; результаты работы и их анализ;
5. Выводы.

4. Рекомендуемая литература

1. Жигарев А.А., Шамаева Г.Г. Электронно-лучевые фотоэлектронные приборы. -М.: Высшая школа, 1982. – 462 с.
2. Соболева Н.А., Меламид А.Е. Фотоэлектронные приборы, -М.: Высшая школа, 1974. – 375 с.
3. Батушев В.А. Электронные приборы. -М.: Высшая школа, 1980. – 124 с.
4. Электронные приборы / Под ред. Г.Г. Шишкина, -М.: Госэнергоиздат, 1989, - 52 с.

Приложение



Градуировочная кривая светового потока

Исследование тиратронов тлеющего разряда

1. Введение

Целью настоящей работы является исследование основных физических явлений, имеющих место в тиратронах тлеющего разряда, изучение характеристик и параметров этих тиратронов.

В работе исследуются анодные, сеточные и пусковые характеристики тиратронов. Изучаются характеристики и параметры тиратронов с токовым и электростатическим управлением моментом зажигания разряда в тиратроне.

2. Теоретическая часть

2.1. Приборы самостоятельного тлеющего разряда.

К классу приборов самостоятельного тлеющего разряда относятся приборы с холодным катодом.

Для создания нормальных условий горения разряда в приборе на его объема удаляется воздух (откачивается), а затем прибор заполняется инертным газом, водородом или их смесями. Давление газа в зависимости от класса прибора лежит в пределах от $1,3 \cdot 10^3 \text{ Па}$ до $1,3 \cdot 10^5 \text{ Па}$. Характерными для всех типов приборов тлеющего разряда являются следующие признаки:

1) холодный (ненакаливаемый) катод чисто металлический, либо покрытый пленкой активного вещества (активированный). Разряд в таком приборе является самостоятельным, т.к. развитие разряда обеспечивается случайными электронами, образованными за счет космического излучения;

2) плотность тока на катоде при таком виде самостоятельного разряда относительно невелика и остается постоянной, пока горит нормальный тлеющий разряд;

3) напряжение горения разряда зависит от материала электродов, их геометрии, рода газа, давления, относительно велико (по сравнению с дуговым) и составляет $\approx 100 \text{ В}$;

4) слой тлеющего свечения в разряде широко используется для визуальной индикации;

5) высокая экономичность приборов, основанная на незначительном потреблении электрической энергии, высокой долговечности и малых габаритах приборов.

Тиратрон - это газоразрядный прибор с холодным катодом, анодом, одной или двумя сетками. Сетка изготавливается обычно в виде диафрагмы с центральным отверстием либо в виде соединённых между собой никелевых скоб с прямоугольной щелью между ними.

В тиратронах тлеющего разряда на анод и сетки подается положительный относительно катода потенциал. При некоторых соотношениях напряжений на аноде и на сетках зажигается самостоятельный тлеющий разряд между катодом и анодом. На рис.2 1 представлена вольтамперная характеристика тлеющего разряда.

После зажигания разряда напряжение на приборе уменьшается от напряжения зажигания (U_3) до напряжения горения (U_2). При дальнейшем увеличении напряжения на входе, напряжение на тиратроне почти не изменяется, а ток разряда увеличивается от I_1 до I_2 . Рост тока обеспечивается за счет увеличения эмиттирующей поверхности катода (закон Геля) при постоянной плотности тока с катода. После того, как вся поверхность начинает эмиттировать, разряд переходит в аномальный ($I_1 > I_2$).

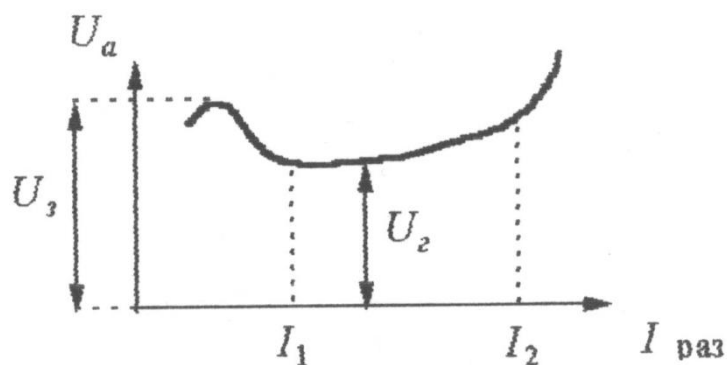


Рис. 2.1. Вольтамперная характеристика тлеющего разряда управлением

В режиме аномального горения разряда ток разряда увеличивается за счет увеличения его плотности с катода, что сопровождается увеличением напряжения на разряде. Напряжение, требуемое для зажигания и горения разряда, зависит от типа катода, степени удаления его от анода, от рода газа и давления газа, заполняющего прибор и от геометрии электродов. При подаче на любую из сеток тиратрона напряжения, достаточного для зажигания разряда, можно зажечь тлеющий разряд в промежутке катод - сетка. Вольтамперная характеристика разряда на этом участке качественно будет такая же, как показанная на рис.2.1.

2.2. Токое управление

Сетка в тиратронах тлеющего разряда управляет моментом зажигания разряда между катодом и анодом, а погасить разряд в тиратроне при помощи сетки нельзя.

В схеме с токовым управлением моментом зажигания на сетку зажигается подготовительный разряд (рис.2.2). График пусковой характеристики тиратрона приведен на рис. 2.4.

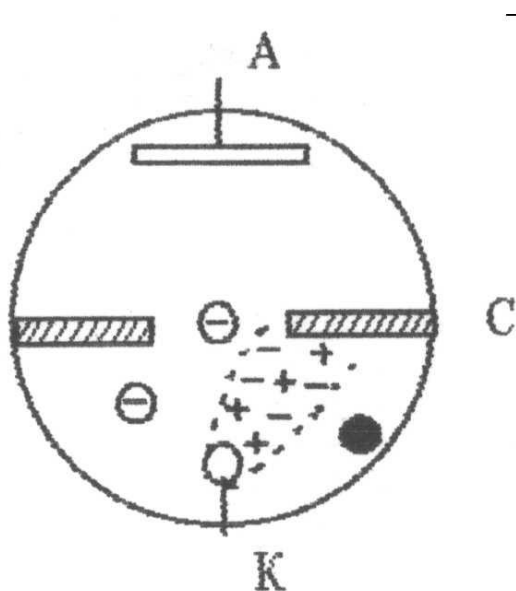


Рис. 2.2. Структурная схема тиратрона с токовым управлением

На рис. 2.3 показано распределение потенциала в тиратроне с токовым управлением, когда на сетке горит подготовительный разряд (2.3 а) и когда горит разряд между катодом и анодом (2.3 б).

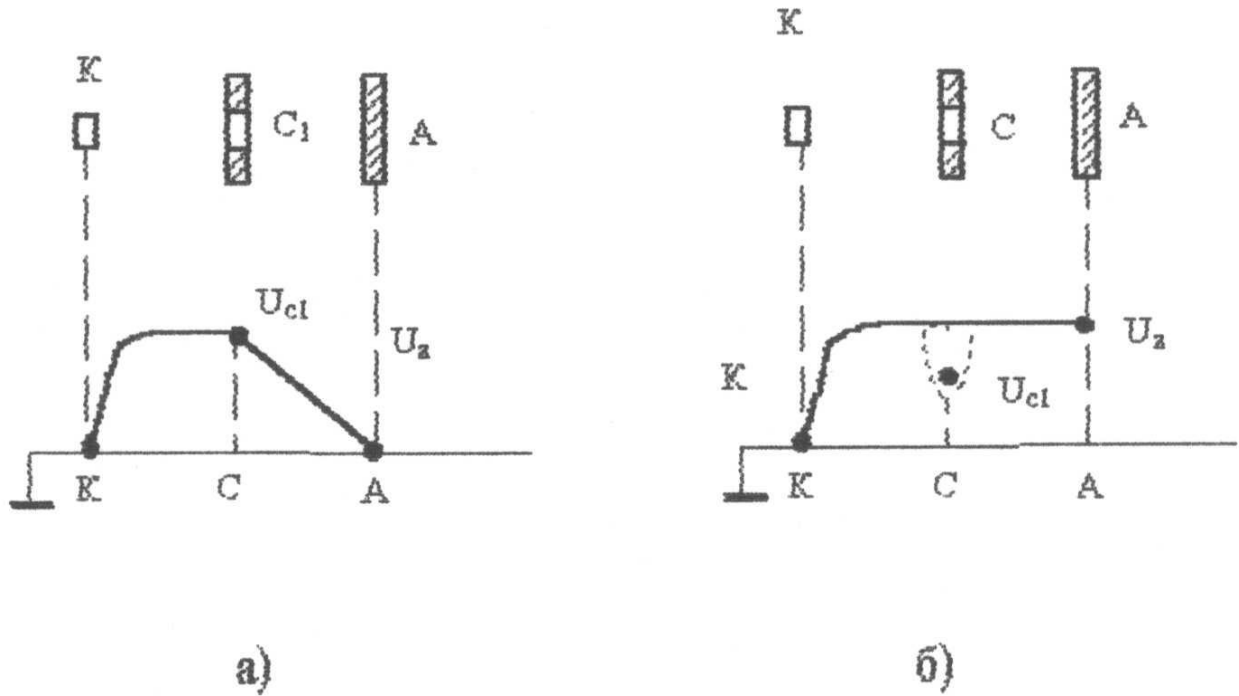


Рис. 2.3. Распределение потенциала в тиратроне с токовым управлением

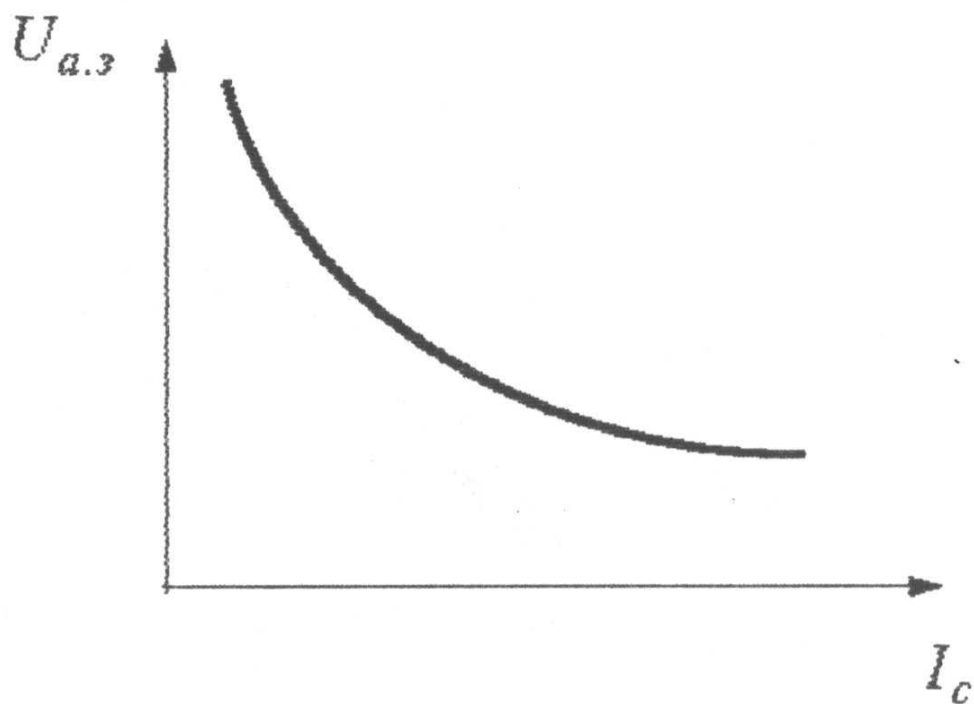


Рис. 2.4 Пусковая характеристика тиратрона

Плазма подготовительного разряда используется как источник электронов для основного разряда. В подготовительном разряде сетка тиратрона выполняет роль анода. Ток подготовительного разряда устанавливается небольшим — 10–50 мкА. Часть электронов плазмы подготовительного разряда уходит на сетку, создавая в её цепи ток, а часть проходит через отверстия сетки, ускоряется полем анода и способствует зажиганию разряда на участке катод-анод.

Чем больше ток подготовительного разряда, тем больше ток в цепи сетки и, соответственно, больше электронов участвует в развитии разряда, что ведет к уменьшению напряжения зажигания. С момента зажигания разряда на анод сетка теряет свои управляющие свойства, и погасить разряд можно только снижением напряжения на аноде до величины меньшей, чем напряжение горения. В процессе горения разряда на анод сетка окружена оболочкой заряженных частиц, если сетка положительна – электронами, если отрицательна – ионами (рис. 2.3 б). Поле зарядов в оболочках компенсирует поле сетки. Поле сетки не проникает за пределы оболочки и поэтому сетка теряет свои управляющие свойства. Заряды из оболочки уходят на сетку, на смену им приходят заряды из плазмы, поэтому, пока есть оболочка, в сеточной цепи есть ток. С одной сеткой, выполняющей одновременно функции анода подготовительного разряда и электрода, управляющего моментом зажигания тиратрона, выпускаются промышленные типы тиратронов МТХ-90 и ТХ5Б.

2.3. Электростатическое управление моментом зажигания

Другой вариант системы управления применяется в тиратроне с двумя сетками, структурная схема которого приведена на рис.2.5. Распределение потенциала в запертом тиратроне с электростатическим управлением показано на рис.2.6.

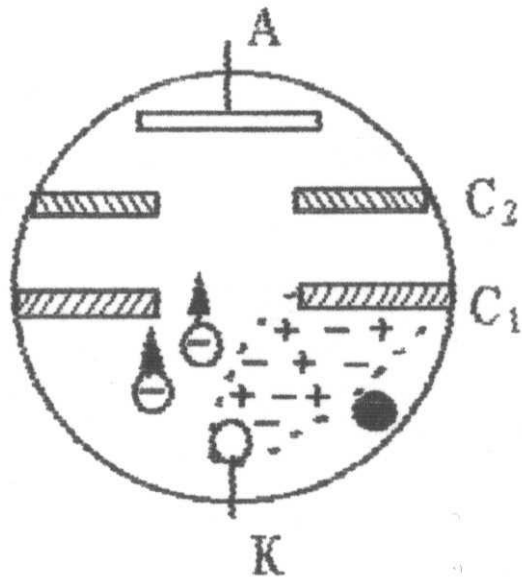


Рис. 2.5. Структурная схема тиратрона

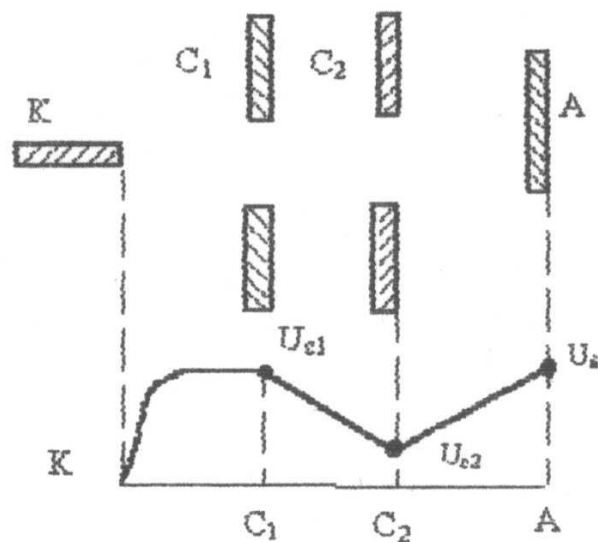


Рис. 2.4. Распределение потенциала в запёртом тиратроне.

В тиратроне сетка первая C_1 выполняет только функцию анода подготовительного разряда, а вторая сетка C_2 управляет моментом зажигания разряда в тиратроне.

В таких тиратронах сетка первая C_1 имеет большую проницаемость (увеличены отверстия в ней), при горении на ней подготовительного разряда возрастает поток электронов, проходящих в промежутке $C_1 - C_2$. Этот поток

превышает тот минимум электронов, который необходим для развития разряда в анодной области тиратрона. Однако, если на вторую сетку C_2 подано отрицательное относительно C_1 напряжение смещения (см. рис.2.6), то на участке $C_1 - C_2$ электроны тормозятся, разряд на участке катод-анод не развивается (тиратрон заперт). Разряд промежутка катод-анод зажигается только при уменьшении напряжения смещения на C_2 , когда электроны после C_1 попадают в ускоряющее поле C_2 и А. Такой способ открытия тиратрона, когда отрицательное поле в промежутке $C_2 - C_1$ заменяется положительным, называется методом электростатического управления моментом зажигания тиратрона. Преимущество такого тиратрона заключается в возможности геометрического суммирования полей электродов. С электростатической системой управления выпускаются тиратроны типа ТХЗБ, ТХ4Б.

На рис. 2.7. представлена пусковая статическая характеристика тиратрона с электростатическим управлением.

Характеристика относится к режиму управления зажигания тиратрона постоянным напряжением смещения. Её называют, поэтому статической.

Начальный участок на статической характеристике, проведённый пунктиром, соответствует не зажиганию разряда между анодом и катодом, а паразитному разряду, возникающему между анодом А и сеткой второй C_2 , расположенной более близко к аноду, чем катод. При горении паразитного разряда сетка вторая C_2 выполняет роль катода. При развитии паразитного разряда C_2 отрицательна относительно плазмы и относительно анода. По мере повышения напряжения на C_2 повышается напряжение на аноде. Когда потенциал C_2 достигает потенциала плазмы, в анодную область начинают проникать электроны, способные зажечь основной разряд катод-анод. Дальнейшее увеличение потенциала C_2 ведет к дополнительному ускорению электронов и разряд основной развивается при меньшем напряжении на аноде (падающий участок пусковой характеристики).

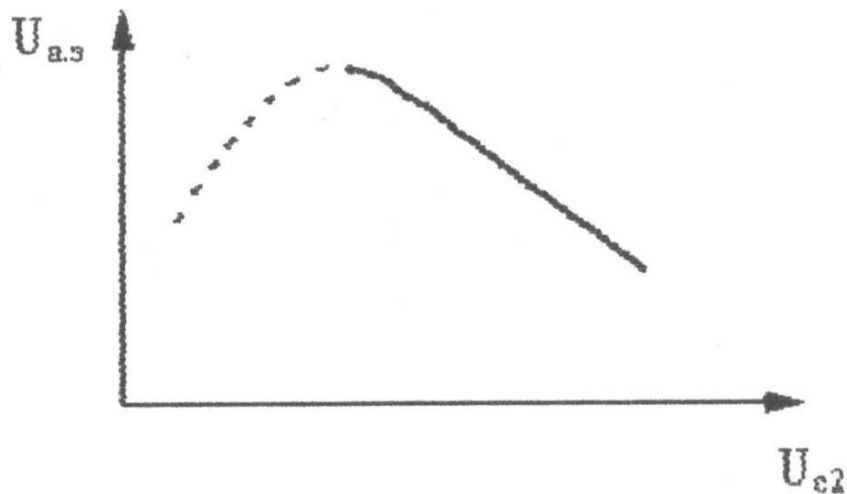


Рис. 2.7 Пусковая характеристика тиратрона

При снятии вольтамперных характеристик на участках: катод-первая сетка, катод-вторая сетка, катод-анод получают типичные вольтамперные характеристики самостоятельного тлеющего разряда (см. рис. 2.1.), которые отличаются только количественно.

2.4. Контрольные вопросы

1. Какой разряд горит в тиратроне?
2. Параметры тлеющего разряда.
3. Принципы токового управления моментом зажигания.
4. Принципы электростатического управления моментом зажигания.
5. Можно ли погасить разряд при помощи сетки?
6. Начертить вольтамперную характеристику тлеющего разряда.
7. Почему потенциал горения разряда меньше потенциала зажигания?
8. Начертить пусковую характеристику при электростатическом управлении.
9. Начертить пусковую характеристику при токовом управлении.
10. Основные параметры тиратрона.
11. Чувствительность тиратрона с токовым управлением.
12. Чувствительность тиратрона с электростатическим управлением
13. Статическое и динамическое сопротивление тиратрона.

14. Чем ограничен ток разряда в тиратроне?

3. Экспериментальная часть

3.1. Задание

1. Записать параметры исследуемых тиратронов, зарисовать их цоколевки.
2. Разобраться в схеме для исследования тиратрона с токовым управлением.
3. Снять вольтамперную характеристику $U_a = f(I_a)$ разряда на участке анод-катод. На сетке при этом должен гореть подготовительный разряд с минимальным током разряда.
4. Снять вольтамперную характеристику $U_c = f(f_c)$ подготовительного разряда.
5. Снять пусковую характеристику тиратрона $U_{a,3} = f(I_c)$ с токовым управлением. Характеристика снимается следующим образом: при потенциале анода равном нулю, устанавливается определенное значение тока подготовительного разряда. Затем увеличивается потенциал анода до зажигания разряда. Для получения следующей точки необходимо погасить разряд на участке анод-катод. Для этого напряжение на аноде уменьшается до нуля. Устанавливается следующее значение тока подготовительного разряда и снимается следующая точка характеристики.
6. Снять осциллограммы напряжения и тока, совместить их во времени.
7. Разобраться в схеме для исследования тиратрона с электростатическим управлением.
8. Снять вольтамперную характеристику $U_a = f(I_a)$ разряда на участке анод-катод. На сетке первой при этом должен гореть подготовительный разряд с минимальным током разряда.
9. Снять вольтамперную характеристику $U_{c1} = f(I_{c1})$ разряда на участке катод-первая сетка при $U_{c2} = 0$, а $U_a < U_3$.

10. Снять вольтамперную характеристику $U_{c2} = f(I_{c2})$ разряда на участке катод-сетка вторая. На сетке первой при этом должен гореть подготовительный разряд с минимальным током разряда, а $U_a < U_3$.
11. Снять пусковую характеристику тиратрона $U_{a3} = f(U_{c2})$ с электростатическим управлением. На сетке первой при этом должен гореть подготовительный разряд с минимальным током разряда. Характеристика снимается следующим образом: при потенциале анода равном нулю, устанавливается определенное значение напряжения на второй сетке. Затем увеличивается потенциал анода до зажигания разряда на промежутке анод-катод (появляется скачок в цепи анода). Для получения следующей точки необходимо погасить разряд на участке анод-катод. Для этого напряжение на аноде уменьшается до нуля. Устанавливается следующее значение напряжения на сетке второй (U_{c2}) и снимается следующая точка характеристики.

3.2. Схемы для снятия характеристик тиратронов

Схема для снятия статических характеристик тиратрона с одной сеткой приведена на рис. 3.1, а схема для снятия характеристик тиратрона с двумя сетками приведена на рис. 3.2.

Обе схемы собраны на одном стенде. Питание анода и второй сетки осуществляется от источника постоянного напряжения $300B$, питание первой сетки – от источника $150B$. Потенциалы всех электродов регулируются соответствующими потенциометрами и контролируются вольтметрами. В цепях всех электродов включены миллиамперметры для измерения токов.

На схеме есть выводы для подключения осциллографа, для измерения напряжения - ac , тока - bc .

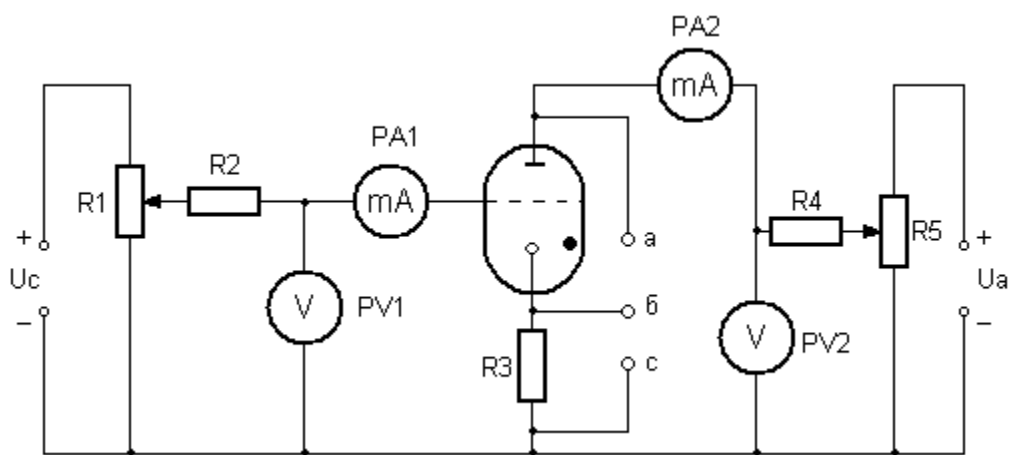


Рис.3 .1. Схема для снятия характеристик с одной сеткой

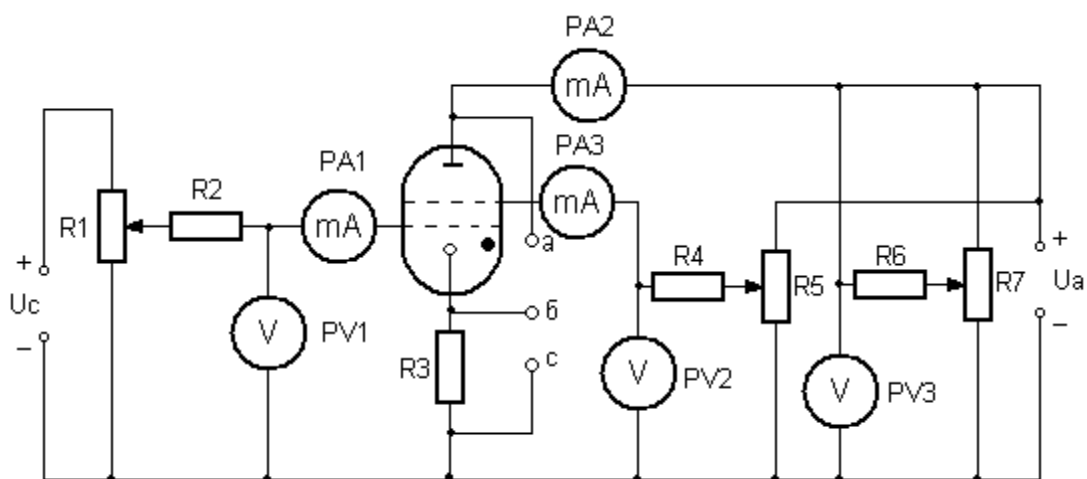


Рис.3.2. Схема для снятия характеристик тиратрона с двумя сетками

3.3. Порядок выполнения работы и методические указания.

1. Перед началом работы с тиратроном тлеющего разряда преподаватель проверяет подготовленность студентов к занятию. С заданием и теорией по этой работе студент обязан ознакомиться заранее.
2. категорически запрещается производить переключение в схеме без снятия напряжения.
3. Перед началом измерений необходимо оценить пределы измерений пределов измеряемых величин и установить соответствующие шкалы на приборах.

3.4. Обработка результатов измерения.

1. По данным п.3.1.8. и п.3.1.3 построить графики зависимости $U_a = f(I_a)$ для тиратронов с одной и двумя сетками.
2. По данным п.3.1.4. и п.3.1.9 построить графики зависимостей $U_{a3} = f(I_{C1})$ для обоих исследуемых тиратронов.
3. По данным п.3.1.5 построить пусковую характеристику для тиратрона с токовым управлением $U_{a3} = f(I_{C1})$.
4. По данным п.3.1.10 построить график зависимости $U_{C2} = f(I_{C2})$ для тиратрона с электростатическим управлением.
5. По данным п.3.1.11. построить пусковую характеристику для тиратрона с электростатическим управлением $U_{a3} = f(U_{C2})$.
6. Определить по вольтамперной характеристике $U_a = f(I_a)$ тиратрона с токовым управлением основные параметры прибора: потенциал горения разряда U_2 , диапазон тока, в пределах которых в тиратроне горит нормальный тлеющий разряд, статическое сопротивление $R_{cm} = \frac{U_a}{I_a}$ и динамическое сопротивление тиратрона $R_i = \frac{dU_a}{dI_a}$.
7. Определить по вольтамперной характеристике участка сетка – катод: потенциал горения U_C , входное статическое сопротивление $R_{excm} = \frac{U_C}{I_C}$ и входное динамическое сопротивление тиратрона $R_{exi} = \frac{dU_C}{dI_C}$.
8. По пусковой характеристике и $U_{a3} = f(I_C)$ тиратрона с токовым управлением определить чувствительность тиратрона $h = \frac{dU_{a3}}{dI_C}$ на крутом и пологом участках.

9. Определить по вольтамперной характеристике тиратрона с электростатическим управлением основные параметры прибора U_2, R_{cm}, R_i .
10. Определить по вольтамперной характеристике $U_{C1} = f(I_{C1})$ входное сопротивление по первой сетке $R_{exc1} = \frac{U_{C1}}{I_{C1}}$, а по вольтамперной характеристике $U_{C2} = f(I_{C2})$ - входное сопротивление по второй сетке $R_{exc2} = \frac{U_{C2}}{I_{C2}}$.
11. По пусковой характеристике тиратрона $U_{a3} = f(U_{C2})$ с электростатическим управлением определить чувствительность тиратрона $h = \frac{dU_{a3}}{dU_{C2}}$.

3.5. Содержание отчета

1. Введение
2. Паспортные данные и цоколевка исследуемых в работе тиратронов.
3. Схемы испытаний тиратронов.
4. Вольтамперные $U_a = f(I_a)$, $U_{C1} = f(I_{C1})$ и пусковую $U_{a3} = f(I_C)$ характеристики тиратрона с токовым управлением.
5. Параметры тиратрона с токовым управлением.
6. Вольтамперные $U_a = f(I_a)$, $U_{C1} = f(I_{C1})$, $U_{C2} = f(I_{C2})$ пусковую $U_{a3} = f(U_{C2})$ характеристики тиратрона с электростатическим управлением.
7. Параметры тиратрона с электростатическим управлением.
8. Осциллограммы напряжения и тока тлеющего разряда, совмещенные во времени.
9. Выводы.
10. Список литературы.

4. Рекомендуемая литература

1. Каганов И.Л. Ионные приборы. – М.: Энергия, 1972. – 276 с.
2. Дулин В.Н. Электронные и ионные приборы. – М.: Высшая школа, 1977.- 118 с.
3. Власов В.Ф. Электронные и ионные приборы. – М.: Связь – издат, 1960. – 240 с.

ИССЛЕДОВАНИЕ ИНДИКАТОРНОЙ ПАНЕЛИ 32 ×32

1. ВВЕДЕНИЕ

Целью настоящей работы является исследование основных характеристик и параметров газоразрядной индикаторной панели (ГИП) 32x32 в режиме постоянного тока.

В работе исследуются вольтамперные характеристики различных ячеек панели, определяются параметры разряда в ячейках. Изучается влияние ограничительного сопротивления в цепи ячейки на напряжение гашения разряда

2. ТЕОРИТИЧЕСКАЯ ЧАСТЬ

Средства отображения информации являются одной из наиболее быстро развивающихся отраслей современной электроники. ГИП постоянного тока с внешней адресацией относится к классу приборов самостоятельного тлеющего разряда и является матричным индикатором, так как представляет собой множество светоизлучающих элементов. Образующихся на пересечениях ортогональных электродов.

Конструкция ГИП постоянного тока с внешней адресацией изображена на рис.2.1.

Образующиеся в местах пересечения анодов-строк и катодов-столбцов светоизлучающие ячейки электрически и оптически изолированы друг от друга с помощью диэлектрической матрицы, отверстия в которой совмещены с местами пересечения электродов. Пространство между подложками заполнено газом. Цвет свечения ячейки определяется родом заполняющего ее газа.

ГИП постоянного тока не обладает внутренней памятью и должна работать в режиме с регенерацией изображения. Сравнительно высокое рабочее напряжение (сотни вольт) ГИП постоянного тока предопределяет применение этих ГИП в аппаратуре с сетевым электропитанием.

ГИП постоянного тока представляет собой комбинацию диодных промежутков.

В ячейке, как и в окружающем нас пространстве, всегда имеется небольшое количество электронов и ионов, образующихся, например, из-за ионизирующего действия космических лучей или радиоактивного излучения.

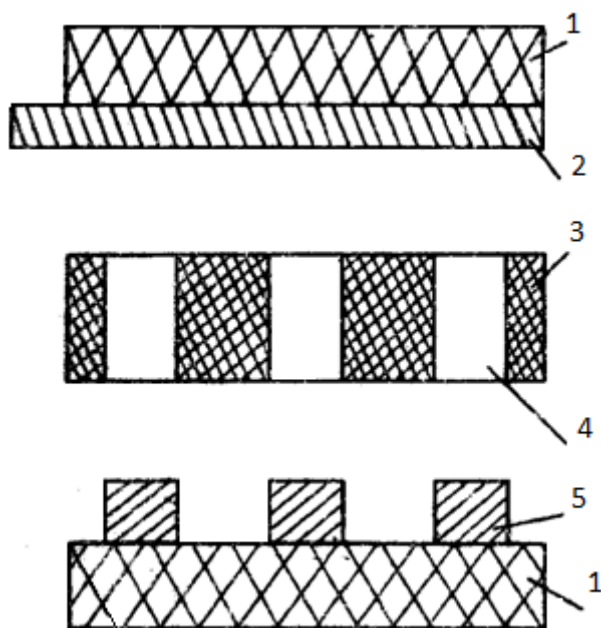


Рисунок 2.1 Конструкция ГИП постоянного тока

1 – подложки прозрачные; 2 – аноды-строки; 3 – диэлектрическая матрица; 4 – отверстия связи; 5 – катоды-столбцы.

При приложении между анодом и катодом напряжения развивается лавинообразная ионизация газа в приборе. Если в этих условиях выполняется равенство

$$\gamma(e^{ad} - 1) = 1$$

где γ – коэффициент ионно-электронной эмиссии;

a – коэффициент объемной ионизации;

d – расстояние между катодом и анодом,

то заряженные частицы обеспечивают поддержание стационарного разряда в приборе. Такой разряд называется самостоятельным.

На рисунке 2.2 представлено распределение потенциала в межэлектродном пространстве стабилитрона при горении нормального тлеющего разряда в нем.

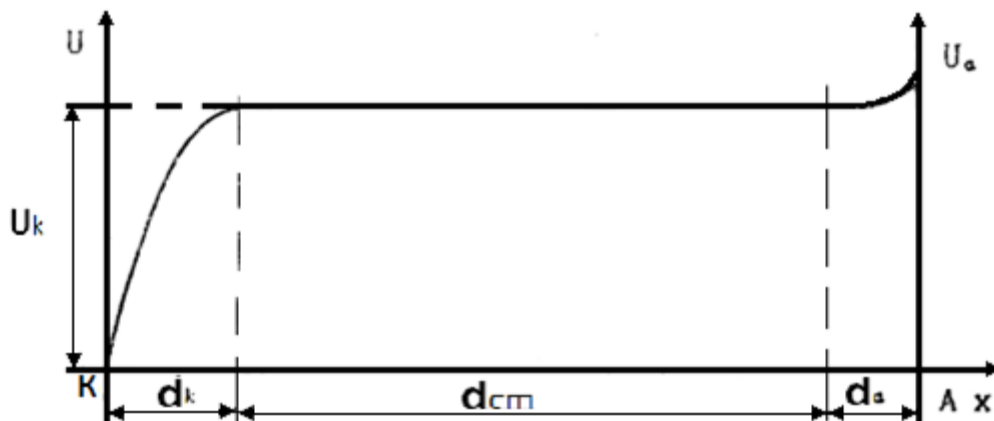


Рисунок 2.2 Распределение потенциала в межэлектродном промежутке

Наиболее существенной частью разряда является его катодная часть d_k , в этой части наблюдается наибольшее изменение потенциала U_k – катодного падения напряжения. Величина катодного падения напряжения устанавливается в разряде такой, чтобы заряженные частицы приобретали здесь энергию, достаточную для ионизации газа и поддержания самостоятельного разряда. На участке d_{cm} формируется однородный столб квазинейтральной плазмы, потенциал в этой области изменяется незначительно. На участке перед анодом однородность плазменного столба разряда нарушается из-за действия положительного потенциала анода на заряженные частицы плазмы, образуется область анодного падения потенциала d_a . Величина анодного падения напряжения определяется плотностью электронов в плазме и числом электронов, обеспечивающих ток во внешней цепи анода и может достигать при определенных условиях величины потенциала ионизации газа.

На рисунке 2.3 представлена вольтамперная характеристика диодной ячейки ГИПа. Для возникновения разряда необходимо, чтобы $E > U_3$, где U_3 – потенциал зажигания разряда. После зажигания разряда напряжение на ячейке (приборе) уменьшается до напряжения горения (U_r).

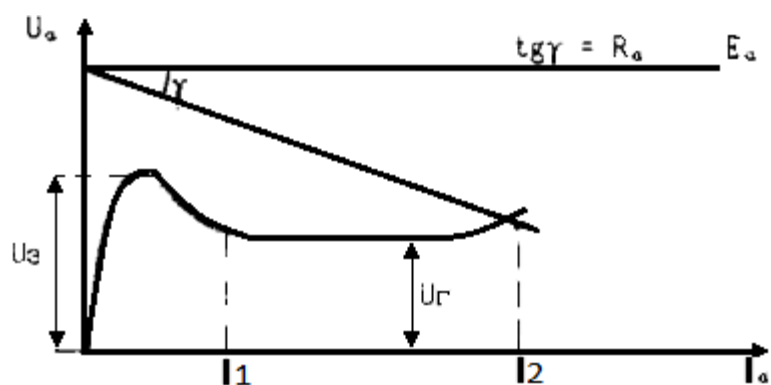


Рисунок 2.3 Вольтамперная характеристика диодной ячейки ГИПа

При дальнейшем увеличении напряжения E_a , напряжение на ячейке почти не изменяется, а ток растет от I_1 до I_2 . Рост тока обеспечивается за счет увеличения эмитирующей поверхности катода (закон Гегеля) при постоянной плотности тока с катода. После того, как вся поверхность начинает эмитировать, разряд переходит из нормального (I_1 - I_2) в аномальный ($I > I_2$). Обычно ток в разрядном промежутке ячейки ограничивается резистивной нагрузкой (R1-R8).

В режиме аномального горения разряда ток разряда увеличивается за счет увеличения его плотности с катода, что сопровождается увеличением напряжения на разряде. Напряжение зажигания разряда и напряжение горения зависят от типа катода, степени удаления его от рода и давления газа, заполняющего прибор.

Для выбора статистического режима работы ГИП постоянного тока важны следующие параметры: $U_з$ - напряжение зажигания разряда, $U_г$ - напряжение горения разряда, I_2 - ток перехода от нормального к аномальному тлеющему разряду (этот переход соответствует полному покрытию катода свечением). Этот ток (I_2) определяет рабочую точку ГИПа при пересечении нагрузочной прямой (см. рис. 2.3) с графиком вольтамперной характеристики.

Временные диаграммы возникновения тока I под действием напряжения U_a в газоразрядном промежутке изображены на рисунке 2.4 .

Так как время запаздывания зажигания разряда обусловлено появлением у холодного катода индикаторной ячейки случайных электронов (источник – космическое излучение), что является статистическим процессом, то оно характеризуется средним значением t_{cm} и его дисперсией. После появления начального электрона нарастание лавин в промежутке и установление тока также требует определенного времени t_{ϕ} – времени формирования разряда. Для возвращения промежутка в первоначальное состояние после окончания импульса анодного напряжения заряженные частицы должны рекомбинировать, на что уходит время t_g – время деионизации разряда.

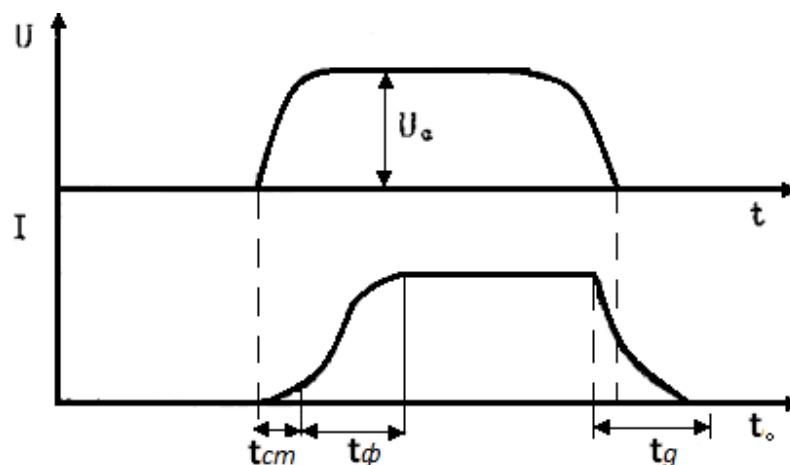


Рисунок 2.4 Временные диаграммы возникновения тока I под действием напряжения U в газоразрядном промежутке

Перечисленные динамические параметры t_{cm} , t_{ϕ} , t_g газораспределения промежутка индикаторной панели определяют минимальные длительности управляющих импульсов, подаваемых на прибор, и предельную частоту его работы.

Излучателем в ячейке ГИПа является отрицательное тлеющее свечение – область непосредственно примыкающая к отрицательному электроду (катоде). В качестве газового наполнения, как правило, применяют инертный газ, слабо реагирующий с деталями внутренней структуры и мало поглощаемый. Это обеспечивает высокий срок службы и малую скорость деградации характеристик.

Достаточно высокую яркость свечения в видимой области спектра дают неон и его смеси с другими газами (до 10 000 kg/m² и выше).

Так как основные линии неона лежат в оранжево-красной части спектра, то ею и ограничивается цвет свечения некоторых индикаторов.

Существенным недостатком ГИП постоянного тока является ограничение информационной емкости из-за падения яркости. При строчной адресации кажущаяся яркость ($L_{\text{каж}}$) определяется

$$L_{\text{каж}} = L_u / N_c$$

где L_u - импульсная яркость свечения;

N_c – число, по которым производится развертка.

Так как практически не удастся неограниченно увеличивать L_u путем увеличения тока разряда или применения люминофора, то можно принять максимальное значение $L_u = 10\,000\text{ kg/m}^2$. Если необходимо $L_{\text{каж}} = 50\text{-}100\text{ kg/m}^2$, то максимальное число строк 100-200.

В связи с указанным ограничением основное применение ГИП постоянного тока нашли либо в качестве экранов индивидуального пользования с ограниченной информационной ёмкостью (ГИП 10000), либо в качестве элементов большого экрана (ИГПП 32x32). Основные параметры ГИП постоянного тока приведены в таблице 1.

Таблица 1 Основные параметры ГИП постоянного тока

Тип	Число ячеек	Размер ячеек, мм	Цвет свечения	Яркость, kg/m ²	Напряжение зажигания, В	Ток ячейки мА
ГИП 10 000	100x100	0,6	Оранжево-красный	50	235	0,19-0,3
ИГПП 32x32	32x32	3,0	зеленый	100		

К недостатком ГИП постоянного тока следует отнести нестабильность возникновения разряда из-за отсутствия достаточной по величине и однородной по индикаторному полю предварительной ионизации.

2.1. КОНТРОЛЬНЫЕ ВОПРОСЫ

2.2.1. Какой разряд горит в ГИПе?

2.2.2. Каковы параметры этого разряда?

2.2.3. Начертите вольтамперную характеристику разряда.

2.2.4. Почему потенциал горения меньше потенциала зажигания?

2.2.5. Покажите рабочую точку на вольтамперной характеристике (ВАХ).

2.2.6. Чем ограничен ток разряда в ГИП?

2.2.7. Чем определяется время деионизации ячейки ГИПа?

2.2.8. От чего зависит время установления тока разряда в ячейке ГИП?

2.2.9. Статическое и динамическое сопротивление ячейки ГИП?

3. ЭКСПЕРИМЕНТАЛЬНАЯ ЧАСТЬ

3.1. ЗАДАНИЕ

3.1.1. Ознакомиться с лабораторным стендом для исследования панели.

3.1.2. Ознакомиться с устройством и принципом действия индикаторной панели.

3.1.3. Измерить напряжение зажигания и напряжение прекращения разряда в трех ячейках, расположенных в различных частях индикаторной панели.

3.1.4. Снять зависимость напряжения прекращения разряда от величины ограничительного сопротивления для трех ячеек, исследуемых в разделе 2. Сопротивления изменять в пределах 0,5 до 3Мом.

3.1.5. Снять ВАХ для трех ячеек индикаторной панели, исследуемых в разделе 2. По ВАХ определить параметры ячейки $I_{раз}$, $U_{аж}$, $U_{гор}$.

3.1.6. Определить $R_{ст}$ и R_g

3.2. СХЕМА ДЛЯ СНЯТИЯ ХАРАКТЕРИСТИК ГИП

Простейшая схема включения ГИП постоянного тока с внешними сопротивлениями в цепях строк, источником напряжения E показана на рис.3.1. Напряжение между электродами ячейки гип измеряется вольтметром $PY1$, ток

протекающий через ячейку амперметром PV1, а напряжение, подаваемое от источника питания вольтметром PV2.

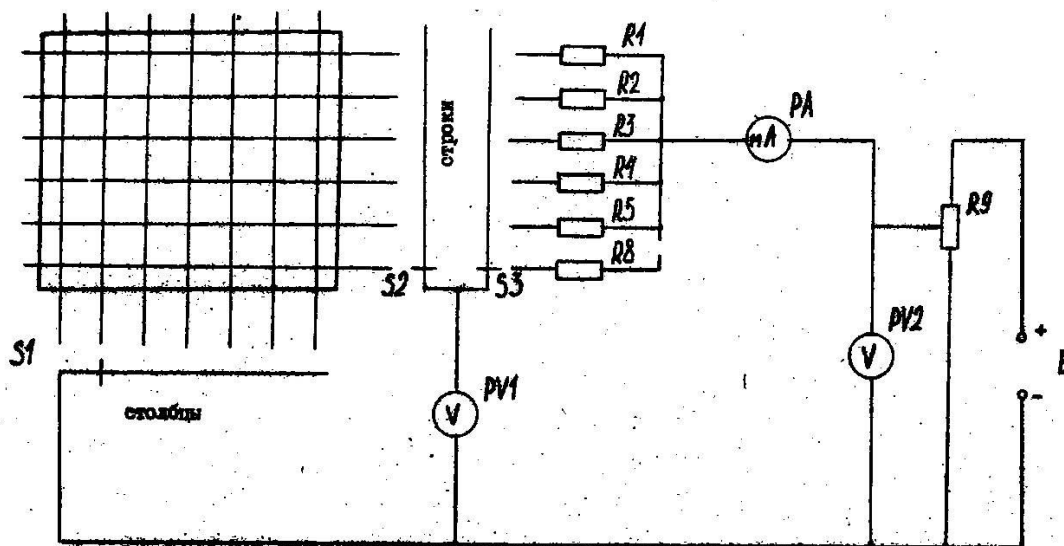


Рисунок 3.1 Схема включения ГИП постоянного тока

3.3. ПОРЯДОК ВЫПОЛНЕНИЯ РАБОТЫ

3.3.1. Перед началом работы преподаватель определяет подготовленность студентов к занятию. С заданием и теорией по этой работе студент обязан ознакомиться заранее.

3.3.2. Категорически запрещается производить переключения в схеме без снятия напряжения.

3.3.3. Перед началом измерений необходимо оценить пределы измеряемых величин и установить соответствующие шкалы на приборах.

3.4. ОБРАБОТКА РЕЗУЛЬТАТОВ ИЗМЕРЕНИЙ

3.4.1. По данным п.п. 3.1.3 составить таблицу и сравнить данные.

3.4.2. По данным п.п. 3.1.4 построить графики $U_{\text{гаш}} = f(R)$ для трех ячеек.

3.4.3. по данным п.п. 3.1.5 построить ВАХ для трех ячеек ГИП.

3.4.4. По характеристикам определить параметры каждой ячейки, данные свести в таблицу.

3.5. СОДЕРЖАНИЕ ОТЧЕТА

3.5.1. Введение

3.5.2. Паспортные данные ГИП.

3.5.3. Схема для исследования панели.

3.5.4. Таблица $U_{\text{гащ}}$, U_3 для трёх ячеек.

3.5.5. Характеристики $U_{\text{гащ}}=f(R)$.

3.5.6. График ВАХ.

3.5.7. Таблица параметров разных ячеек.

3.5.8. Выводы.

3.5.9. Список рекомендуемой литературы.