



РКФ

Радиоконструкторский
факультет

Министерство образования и науки Российской Федерации
Федеральное государственное бюджетное образовательное
учреждение высшего образования
**«ТОМСКИЙ ГОСУДАРСТВЕННЫЙ
УНИВЕРСИТЕТ СИСТЕМ УПРАВЛЕНИЯ
И РАДИОЭЛЕКТРОНИКИ»**

УТВЕРЖДАЮ

Заведующий кафедрой РЭТЭМ

_____ **В.И.Туев**

“ ___ ” _____ 2018 г.

Методы расчета электрических цепей постоянного тока

Методические указания к курсовой работе
по дисциплинам «Информатика-2» и «Технологии прикладного
программирования радиоэлектронных средств» 110303 «Конструирование и
технология электронных средств» (бакалавриат)

Разработчик:

Доцент кафедры РЭТЭМ

_____ **Д.В.Озеркин**

Томск 2018

СОДЕРЖАНИЕ

1 Цели и задачи курсовой работы	3
2 Тематика и содержание курсового проекта	4
3 Требования по выполнению курсовой работы	5
4 Организация и руководство курсовой работы	6
5 Примерная структура курсовой работы	7
6 Правила оформления курсовых работ	8
Список литературы	10
Приложение 1 – Пример оформления титульного листа.....	11
Приложение 2 – Пример оформления задания к курсовой работе	12
Приложение 3 – Варианты задания на курсовую работу	13
Приложение 4 – Пример листинга расчетов в среде MathCAD (законы Кирхгофа).....	15

1 Цели и задачи курсовой работы

Курсовая работа по дисциплинам «Информатика-2» и «Технологии прикладного программирования радиоэлектронных средств» ориентирована на практическое закрепление знаний по применению персонального компьютера (ПК) в профессиональной деятельности инженера-конструктора.

Курсовая работа должна подготовить студентов к последующим этапам учебной деятельности – умению решать свои инженерные задачи с помощью ПК, применять полученные знания во всех изучаемых дисциплинах и в будущем – в выпускной квалификационной работе.

Важнейшими целями курсовой работы являются закрепление, углубление и обобщение студентами знаний, полученных во время обучения, и выработка у них умения самостоятельно применять эти знания для творческого решения конкретных практических задач, связанных с различными аспектами использования компьютерной техники при проектировании радиоэлектронных средств (РЭС) и аппаратуры связи.

Особенностью выполнения курсовой работы является реализация поставленных задач на персональном компьютере в одной или нескольких интегрированных средах (например: с помощью электронных таблиц *OpenOffice Calc* [1-2], в среде программирования *Lazarus* [3-7], с помощью пакета *MathCAD* [8-15] и т.д.).

Под руководством преподавателя студент должен самостоятельно разобраться с поставленными задачами, отладить их на персональном компьютере и продемонстрировать преподавателю выполненный результат в соответствии с вариантом задания. Работа завершается защитой полученных результатов.

2 Тематика и содержание курсового проекта

Тематика курсовой работы посвящена методам расчета линейных электрических цепей постоянного тока. Электромагнитное устройство с происходящими в нем и в окружающем его пространстве физическими процессами в теории электрических цепей заменяют некоторым расчетным эквивалентом – электрической цепью. Электрической цепью называют совокупность соединенных друг с другом источников электрической энергии и нагрузок, по которым может протекать электрический ток. Постоянным током называют ток, неизменный во времени. Постоянный ток представляет собой направленное упорядоченное движение частиц, несущих электрические заряды.

Для практических расчетов электрических цепей разработано несколько методов, отличающихся по затратам времени и труда:

- метод расчета цепей по законам Кирхгофа;
- метод контурных токов;
- метод узловых потенциалов;
- метод наложения;
- метод эквивалентного генератора;
- метод преобразования.

В курсовой работе студенту предлагается выполнить расчет всеми перечисленными методами для электрической схемы постоянного тока по своему варианту задания. Особенностью курсовой работы является применение для расчетов любого ранее изученного программного комплекса: *OpenOffice Calc, Lazarus, MathCAD*.

Задания, выдаваемые студенту на выполнение курсовой работы, отвечают следующим требованиям:

- соответствуют уровню подготовки студентов и ограничению по времени, отведенному на его выполнение;
- содержат задачи по методам вычислений, с которыми сталкивается инженер, занимающийся расчетной и конструкторской деятельностью;
- предусматривают необходимость ознакомления с дополнительной литературой;
- допускают выбор студентом темы по иной тематике, но связанной с проблемами профессиональной деятельности инженера-конструктора, актуальной и применимой в его практической деятельности. Выбранная таким образом тема должна быть согласована с руководителем.

3 Требования по выполнению курсовой работы

При выполнении курсовой работы студенту необходимо выполнить следующее:

1. Студент должен ознакомиться с рекомендуемой учебной литературой и внимательно изучить методические указания по выполнению курсовой работы.

2. Изучить вариант задания. Разобраться с расчетными методами, входящими в вариант задания. Дать краткий обзор применяемым расчетным методам по [16].

3. Разработать математические модели для рассматриваемых расчетных методов.

4. Реализовать расчеты в программном комплексе (либо *OpenOffice Calc*, либо *Lazarus*, либо *MathCAD*) по своему варианту задания.

5. Заключительным этапом оформления работы являются оформление отчета в соответствии со стандартом ОС ТУСУР 01-2013 [17] и его защита.

6. К экзамену допускаются только те студенты, которые успешно защитили курсовую работу.

4 Организация и руководство курсовой работы

1. Руководитель до начала курсовой работы подготавливает варианты заданий.
2. Во время первого занятия руководитель доводит до сведения студентов номер варианта задания и уточняет конкретное задание для каждого студента.
3. Ко второму занятию студенты должны начать работу по выполнению курсовой работы и активно консультироваться с руководителем.
4. Контроль за ходом выполнения курсовой работы осуществляется руководителем.
5. Руководитель, в соответствии с установленным графиком, осуществляет консультации, на которых студент может уточнить содержание теоретической и/или практической частей курсовой работы.
6. Защита курсовой работы производится на последней неделе семестра (на зачетной неделе). Защита позволяет выявить уровень знаний студента, степень его самостоятельности в выполнении курсовой работы. Результаты защиты оцениваются по пятибалльной системе.
7. К защите курсовой работы студент допускается при наличии печатной, скрепленной и подписанной пояснительной записки (ПЗ).
8. Завершенная ПЗ сдается руководителю в установленные учебным графиком сроки. Руководитель оценивает содержание работы, степень самостоятельности ее выполнения, уровень грамотности и определяет, допускать ли студента к защите курсовой работы.
9. Если студент не допущен к защите, то курсовая работа должна быть доработана согласно замечаниям руководителя.

5 Примерная структура курсовой работы

1. **Титульный лист**, на котором указывается название университета, название кафедры, название дисциплины, вид работы, тема работы, руководитель, исполнитель, дата (см. Приложение 1).

2. **Реферат** оформляется по [17].

3. **Содержание**. В содержании указывается наименование разделов ПЗ и номера страниц, с которых начинается соответствующий раздел. Заголовки оглавления должны точно повторять заголовки в тексте.

4. **Введение** к курсовой работе должно содержать общие сведения о теоретической и практической части курсовой работы:

- краткое обоснование актуальности темы курсовой работы;
- перечень вопросов, которые раскрывают тему; наименование задачи, которая будет решена с использованием пакета (пакетов) прикладных программ на ПК и описана в практической части курсовой работы; краткие характеристики ПК и программного обеспечения, использованных для выполнения и оформления курсовой работы.

5. **Задание на курсовую работу**. Приводится текст варианта задания (см. Приложение 2).

6. **Теоретическая часть** имеет целью углубить знания по методам расчета электрических цепей постоянного тока и показать умение студента работать с литературой и текстовыми редакторами на ПК.

План изложения теоретической части должен быть продуман и составлен студентом после проработки литературных источников и согласования с руководителем. Рекомендуются следующий план теоретической части.

- *Введение*, где происходит описание электрической схемы (не более одной страницы машинописного текста). В схеме выделяются токи и напряжения, которые следует вычислить.

- *Основные понятия*, используемые при расчете электрической схемы. Раскрываются базовые определения: ветвь, узел, энергетический баланс, напряжение холостого хода и т.д. Кратко характеризуется каждый метод расчета.

- *Ход решения*. Описываются особенности, составляющие основу метода расчета. При оформлении теоретической части желательно привести иллюстративный материал (блок-схемы, аналитические выражения для методов расчета, рисунки).

7. **Практическая реализация решения в программном комплексе**, показывающая правильность проведенных методов расчетов. Приводится листинг реализации по каждому методу.

8. **Заключение** оформляется по [17]. В этой части работы излагаются итоги компьютерного расчета электрической схемы. Оно завершается обзором перспектив изучаемой проблемы.

9. **Литература**. Приводится список литературных источников, которые использовались при подготовке и выполнении курсовой работы.

6 Правила оформления курсовых работ

Работа должна быть выполнена печатным способом с использованием компьютера и принтера на одной стороне листа белой бумаги одного сорта формата А4 (210×297 мм). Приводимые в работе таблицы и иллюстрации большого размера допускается выполнять на других стандартных форматах, при этом они должны быть сложены на формат А4 «гармоникой» по ГОСТ 2.501.

В оформлении всех структурных элементов и частей работы следует придерживаться единообразного стиля.

Текст работы должен быть напечатан с полуторным междустрочным интервалом и размером шрифта 12-14 пунктов. Отдельные знаки допускается вписывать от руки пастой, чернилами или тушью черного цвета.

Текст работы следует выполнять, устанавливая размеры полей: левое – 30 мм, правое – 10 мм, верхнее – 20 мм, нижнее – 20 мм. Абзацный отступ должен быть одинаковым по всему тексту работы и равен пяти знакам, выравнивание текста – по ширине.

Рекомендуемый объем работы без учета приложений составляет от 15 до 25 листов (страниц).

Работа должна быть переплетена и иметь обложку.

Обнаруженные в работе опечатки, описки, графические неточности допускается исправлять аккуратной подчисткой или закрашиванием белой краской (корректором) с нанесением на том же месте исправленного текста (изображения) печатным или рукописным способом (черной пастой, чернилами или тушью).

В работе должны применяться термины, обозначения и определения, установленные стандартами по соответствующему направлению науки, а при их отсутствии – общепринятые в научной и публицистической литературе.

В работе не допускается:

- применять для одного и того же понятия различные термины, близкие по смыслу (синонимы), а также иностранные слова и термины при наличии равнозначных слов и терминов в русском языке;
 - применять произвольные словообразования;
 - применять индексы стандартов (ГОСТ, ГОСТ Р, ОСТ и т.п.), нормативных документов (ФЗ, постановление) и других документов без регистрационного номера.
- использовать в тексте математические знаки, знаки № (номер) и % (процент) без числовых значений.

Следует писать: «количество публикаций больше 35» (но не «количество публикаций >35»); «номер вопроса» (но не «№ вопроса»); «процент активности избирателей» (но не «% активности избирателей»).

Условные буквенные обозначения, изображения или знаки должны соответствовать принятым в научной литературе и в государственных стандартах.

В тексте работы перед обозначением параметра дают его наименование, например: «Средний возраст преподавателей D».

В работе следует применять стандартизованные единицы физических величин, их наименования и обозначения согласно ГОСТ 8.417.

Текст работы разделяют на разделы и подразделы (или, соответственно, главы и параграфы). Внутри подразделов выделяют пункты, которые при необходимости могут быть разделены на подпункты.

Каждый раздел рекомендуется начинать с нового листа (страницы).

Разделы (за исключением структурных элементов работы «Оглавление», «Сокращения, обозначения, термины и определения» и «Список использованных источников») должны иметь порядковые номера, обозначенные арабскими цифрами и записанные перед соответствующим заголовком.

Допускается не нумеровать разделы «Введение» и «Заключение».

Подразделы и пункты должны иметь нумерацию в пределах каждого раздела или подраздела; подпункты – в пределах пункта. Отдельные разделы могут не иметь подразделов и состоять непосредственно из пунктов.

Если раздел или подраздел состоит из одного пункта, то нумеровать его не следует.

Точка в конце номеров разделов, подразделов, пунктов, подпунктов не ставится.

Внутри пунктов или подпунктов могут быть приведены перечисления.

Перед каждой позицией перечисления следует ставить дефис, или, при необходимости ссылки на конкретные позиции перечисления в тексте работы, строчную букву, после которой ставится скобка. Для дальнейшей детализации перечислений необходимо использовать арабские цифры, после которых ставится скобка, а запись производится с абзацного отступа, как показано в примере.

Каждый пункт, подпункт и перечисление записывают с абзацного отступа.

Список литературы

1. Пащенко И.Г. OpenOffice. Бесплатная легальная альтернатива Microsoft Office. М.: «Эксмо», 2009. – 469 с.
2. Культин Н., Цой Л. OpenOffice.org Calc. Самое необходимое. – СПб: БХВ-Петербург, 2009. - 176 с.
3. Алексеев Е.Р., Чеснокова О.В., Кучер Т.В. Free Pascal и Lazarus: Учебник по программированию / Е.Р.Алексеев, О.В.Чеснокова, Т.В.Кучер. - М.: Издательский дом «ДМК-пресс», 2010. - 440 с.
4. Алексеев Е.Р., Чеснокова О.В., Кучер Т.В.. Самоучитель по программированию на Free Pascal и Lazarus.. - Донецк: ДонНТУ, Технопарк ДонНТУ УНИТЕХ, 2011. - 503 с.
5. Кетков Ю.Л. Свободное программное обеспечение. FREE PASCAL для студентов и школьников / Ю.Л. Кетков, А.Ю. Кетков. - СПб.: БХВ-Петербург, 2011. - 384 с.
6. Мансуров К.Т. Основы программирования в среде Lazarus. - М.: Нобель пресс, 2013. – 772 с.
7. Lazarus Tutorial/ru [Электронный ресурс] // База знаний о Free Pascal, Lazarus и родственных проектах: [сайт]. URL: http://wiki.freepascal.org/Lazarus_Tutorial/ru
8. Очков В.Ф. Mathcad 14 для студентов, инженеров и конструкторов. - СПб.: БХВ-Петербург, 2007. - 368 с.
9. Каганов В.И. Радиотехника + компьютер + Mathcad. - М.: Горячая линия - Телеком, 2001. - 416 с.
10. Поршнева С.В., Беленкова И.В. Численные методы на базе MathCAD. - СПб.: БХВ-Петербург, 2005. - 464 с.
11. Панферов А.И., Лопарев А.В., Пономарев В.К. Применение Mathcad в инженерных расчетах: Учеб. пособие. - СПб.: СПбГУАП, 2004. - 88 с.
12. Гурский Д.А., Турбина Е.С. Вычисления в Mathcad 12. - СПб.: Питер, 2006. - 544 с.
13. Васильев А.Н. Mathcad 13 на примерах. - СПб.: БХВ-Петербург, 2006. - 528 с.
14. Дьяконов В.П., Абраменкова И.В., Пеньков А.А.. Новые информационные технологии: Учебное пособие. Часть 3. Основы математики и математическое моделирование. - Смоленск: СГПУ, 2003. - 192 с.
15. Фриск В.В. Основы теории цепей. Расчеты и моделирование с помощью пакета компьютерной математики MathCAD. - М.: СОЛОН-Пресс, 2006. - 88 с.
16. Бессонов Л.А. Теоретические основы электротехники: Электрические цепи. - 10-е изд. - М.: Гардарики, 2001. - 640 с.
17. ОС ТУСУР 01-2013 (СТО 02069326.1.01-2013). Работы студенческие по направлениям подготовки и специальностям технического профиля. Общие требования и правила оформления. - Томск: ТУСУР, 2013. – 57 с.

Приложение 1 – Пример оформления титульного листа

МИНИСТЕРСТВО ОБРАЗОВАНИЯ И НАУКИ РОССИЙСКОЙ ФЕДЕРАЦИИ

Федеральное государственное бюджетное образовательное учреждение
высшего образования

**«ТОМСКИЙ ГОСУДАРСТВЕННЫЙ УНИВЕРСИТЕТ СИСТЕМ
УПРАВЛЕНИЯ И РАДИОЭЛЕКТРОНИКИ» (ТУСУР)**

Кафедра «Радиоэлектронных технологий и экологического мониторинга»
(РЭТЭМ)

КУРСОВАЯ РАБОТА по дисциплине «Информатика-2»

«Методы расчета электрических цепей постоянного тока»

Выполнил:
Студент гр. 238-3
_____ /И.И.Иванов/

Руководитель
_____ /Д.В.Озеркин/

Томск 2018

Приложение 2 – Пример оформления задания к курсовой работе

МИНИСТЕРСТВО ОБРАЗОВАНИЯ И НАУКИ РОССИЙСКОЙ ФЕДЕРАЦИИ

Федеральное государственное бюджетное образовательное учреждение
высшего образования

**«ТОМСКИЙ ГОСУДАРСТВЕННЫЙ УНИВЕРСИТЕТ СИСТЕМ
УПРАВЛЕНИЯ И РАДИОЭЛЕКТРОНИКИ» (ТУСУР)**

Кафедра «Радиоэлектронных технологий и экологического мониторинга»
(РЭТЭМ)

ЗАДАНИЕ

к курсовой работе по дисциплине «Информатика-2»

Студенту (ке) _____ группы _____ РКФ

1. Тема работы _____

2. Срок сдачи студентом законченной работы _____

3. Вариант задания _____

4. Примерное содержание и структура пояснительной записки:

- титульный лист;
- реферат:
- задание:
- содержание:
- введение:
- теоретическая часть – разработка хода решения. Описываются методы, положенные в основу расчета электрической схемы;
- практическая реализация решения в программном комплексе, показывающая правильность проведенных методов расчетов;
- заключение;
- список использованной литературы:
- приложения (при необходимости).

Приложение 3 – Варианты задания на курсовую работу

1. Сформировать на основе обобщенной электрической схемы постоянного тока (рис. П.3.1) схему по своему варианту задания. Параметры элементов выбрать из таблицы П.3.1. Если параметр элемента равен нулю, то это означает, что соответствующий элемент в формируемой схеме отсутствует. Знак минус означает смену направления соответствующего источника.

2. Разработать математические модели для нахождения всех токов и потенциалов узлов применительно к сформированной схеме:

- по законам Кирхгофа;
- методом контурных токов;
- методом узловых потенциалов;
- методом наложения;
- методом эквивалентного генератора;
- методом преобразования.

3. Реализовать перечисленные методы расчета в каком-либо программном комплексе *OpenOffice Calc*, *Lazarus*, *MathCAD* (на выбор студента). Обязательно сделать текстовые комментарии на русском языке к проведенным расчетам в листинге программ.

4. Убедиться, что соответствующие токи в ветвях и соответствующие потенциалы узлов по результатам расчета идентичны для каждого метода.

5. Сделать выводы о достоинствах и недостатках каждого метода.

6. Оформить пояснительную записку к курсовой работе согласно требованиям, изложенным в разделах 3, 5 и в [x].

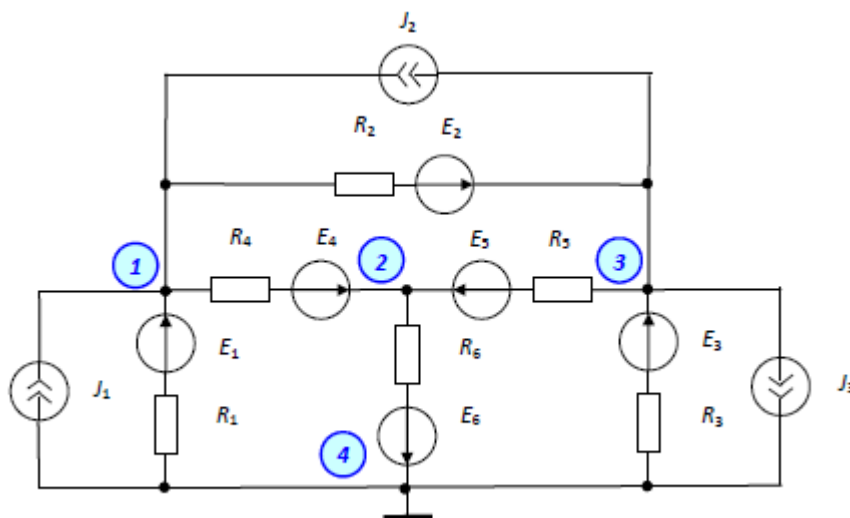


Рис. П.3.1 – Обобщенная электрическая схема постоянного тока

Таблица П.3.1 – Варианты параметров элементов (в системе СИ) к обобщенной электрической схеме постоянного тока

№	R_1	R_2	R_3	R_4	R_5	R_6	E_1	E_2	E_3	E_4	E_5	E_6	J_1	J_2	J_3
1.	50	100	150	200	250	300	0	-5	10	15	20	25	1	2	0
2.	100	150	200	250	300	50	10	15	20	25	0	-5	2	0	1
3.	150	200	250	300	50	100	15	20	25	0	-5	10	0	1	2
4.	200	250	300	50	100	150	20	25	0	5	10	15	-1	2	0
5.	250	300	50	100	150	200	25	0	5	10	15	20	2	0	1
6.	300	50	100	150	200	250	0	5	10	15	20	25	0	-1	2
7.	300	250	200	150	100	50	0	-5	-10	-15	20	25	-1	2	0
8.	150	100	50	300	250	200	20	25	0	-5	-10	-15	1	0	1
9.	200	150	100	50	300	250	-15	20	25	0	-5	-10	0	1	2
10.	150	100	50	300	250	200	20	25	0	-5	-10	-15	1	2	0
11.	100	50	300	250	200	150	25	0	-5	-10	-15	20	2	0	1
12.	50	300	250	200	150	100	0	-5	-10	-15	20	25	0	-1	-2
13.	50	100	150	200	250	300	0	5	10	15	-20	-25	-1	-2	0
14.	100	150	200	250	300	50	10	15	-20	-25	0	5	-2	0	-1
15.	150	200	250	300	50	100	15	-20	-25	0	5	10	0	-1	-2
16.	200	250	300	50	100	150	-20	-25	0	5	10	15	-1	-2	0
17.	250	300	50	100	150	200	-25	0	5	10	15	-20	-2	0	-1
18.	300	50	100	150	200	250	0	5	10	15	-20	-25	0	-1	-2
19.	300	250	200	150	100	50	0	-5	-10	-15	20	25	-1	-2	0
20.	250	200	150	100	50	300	-10	-15	20	25	0	-5	-2	0	-1
21.	200	150	100	50	300	250	-15	20	25	0	-5	-10	0	1	2
22.	150	100	50	300	250	200	20	25	0	-5	-10	-15	1	2	0
23.	100	50	300	250	200	150	25	0	-5	-10	-15	20	-2	0	-1
24.	50	300	250	200	150	100	0	-5	-10	-15	20	25	0	-1	-2
25.	50	100	150	200	250	300	0	-5	10	-15	20	-25	1	-2	0

Приложение 4 – Пример листинга расчетов в среде MathCAD (законы Кирхгофа)

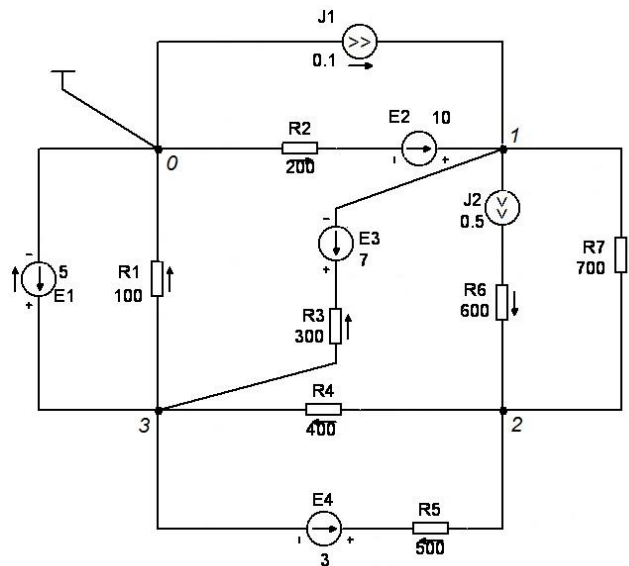


Рис. П.4.1 – Электрическая схема постоянного тока

Составление уравнений для расчетов токов с помощью законов Кирхгофа

Значения сопротивлений, Ом

$R1 := 100$ $R2 := 200$ $R3 := 300$ $R4 := 400$
 $R5 := 500$ $R6 := 600$ $R7 := 700$

Значения источников тока, А

$J1 := 0.1$ $J2 := 0.5$

Значения источников напряжения, В

$E1 := 5$ $E2 := 10$ $E3 := 7$ $E4 := 3$

Система уравнений по 1 и 2 закону Кирхгофа

$$I_4 - I_2 - I_8 = J_2 - J_1$$

$$I_8 - I_5 - I_6 = -J_2$$

$$I_5 + I_6 - I_3 - I_4 - I_9 = 0$$

$$-I_2 \cdot R_2 - I_4 \cdot R_3 + I_3 \cdot R_1 = E_2 + E_3$$

$$-I_5 \cdot R_4 + I_6 \cdot R_5 = -E_4$$

$$-I_3 \cdot R_1 = -E_1$$

$$-I_2 \cdot R_2 + I_8 \cdot R_7 + I_5 \cdot R_4 + I_3 \cdot R_1 = E_2$$

+

Матрица левой части систем уравнений, составленных по 1 и 2 закону Кирхгофа

$$A := \begin{pmatrix} -1 & 0 & 1 & 0 & 0 & -1 & 0 \\ 0 & 0 & 0 & -1 & -1 & 1 & 0 \\ 0 & -1 & -1 & 1 & 1 & 0 & -1 \\ -R_2 & R_1 & -R_3 & 0 & 0 & 0 & 0 \\ 0 & 0 & 0 & -R_4 & R_5 & 0 & 0 \\ 0 & -R_1 & 0 & 0 & 0 & 0 & 0 \\ -R_2 & R_1 & 0 & R_4 & 0 & R_7 & 0 \end{pmatrix}$$

Вектор правых частей систем уравнений, составленных по 1 и 2 закону Кирхгофа

$$B := \begin{pmatrix} J_2 - J_1 \\ -J_2 \\ 0 \\ E_2 + E_3 \\ -E_4 \\ -E_1 \\ E_2 \end{pmatrix}$$

Матричное решение системы линейных алгебраических уравнений

$$X := A^{-1} \cdot B \quad X = \begin{pmatrix} -0.172 \\ 0.05 \\ 0.074 \\ 0.196 \\ 0.151 \\ -0.154 \\ 0.222 \end{pmatrix}$$

Найденные значения токов в ветвях, А

$$I_1 := 0.1 \quad I_2 := 0.172 \quad I_3 := 0.05 \quad I_4 := 0.074 \quad I_5 := 0.196$$

$$I_6 := 0.151 \quad I_7 := 0.5 \quad I_8 := 0.154 \quad I_9 := 0.222$$

Вычисление значений потенциалов узлов, В

$$\phi_1 := X_0 \cdot R_2 + E_2 \quad \phi_1 = -24.35$$

$$\phi_3 := X_1 \cdot R_1 \quad \phi_3 = 5$$

$$\phi_2 := \phi_3 + X_3 \cdot R_4 \quad \phi_2 = 83.277$$

$$\phi_{23} := X_3 \cdot R_4 \quad \phi_{23} = 78.277$$

Энергетический баланс в электрической схеме

Потребляемая мощность, Вт

$$(X_0)^2 \cdot R_2 + (X_1)^2 \cdot R_1 + (X_2)^2 \cdot R_3 + (X_3)^2 \cdot R_4 + (X_4)^2 \cdot R_5 + I_7^2 \cdot R_6 + (X_5)^2 \cdot R_7 = 201.014$$

Доставляемая мощность, Вт

$$-E_1 \cdot X_6 - E_2 \cdot X_0 - E_3 \cdot X_2 - E_4 \cdot X_4 + (\phi_1 - 0) \cdot J_1 + [(I_7 \cdot R_6 + \phi_2) - \phi_1] \cdot J_2 = 201.014$$

Мощность, отдаваемая в схему источником J1, Вт

$$PJ1 := (\phi_1 - 0) \cdot J_1 \quad PJ1 = -2.435$$

Мощность, отдаваемая в схему источником J2, Вт

$$PJ2 := [(I_7 \cdot R_6 + \phi_2) - \phi_1] \cdot J_2 \quad PJ2 = 203.813$$