

Министерство науки и образования Российской Федерации

ТОМСКИЙ УНИВЕРСИТЕТ СИСТЕМ УПРАВЛЕНИЯ И
РАДИОЭЛЕКТРОНИКИ

Кафедра конструирования узлов и деталей радиоэлектронной аппаратуры
(КУДР)

ОПРЕДЕЛЕНИЕ ДИФФУЗИОННОЙ ДЛИНЫ И ВРЕМЕНИ ЖИЗНИ
НЕРАВНОВЕСНЫХ НОСИТЕЛЕЙ ЗАРЯДА

РУКОВОДСТВО

к лабораторной работе по курсу

«Физические основы микро- и наноэлектроники»

для студентов, обучающихся по направлению

11.03.03 - «Конструирование и технология электронных средств»

Разработчик

доцент каф. КУДР

_____ М.М Славникова

2018

1. ВВЕДЕНИЕ

Диффузионная длина неосновных неравновесных носителей заряда является важным параметром полупроводникового материала, характеризующим степень его чистоты и его пригодность для производства приборов. Для различных полупроводников диффузионная длина может изменяться от тысячных до десятых долей сантиметра. При изготовлении транзисторов, например, желательно иметь материалы с возможно большей диффузионной длиной, при этом будет увеличиваться коэффициент усиления триода по току. Применение материалов с большой диффузионной длиной при производстве фотоэлементов позволяет увеличить вырабатываемую этими элементами э. д. с., при создании импульсных диодов и транзисторов используются материалы с малой диффузионной длиной и малым временем жизни.

Целью настоящей работы является определение диффузионной длины неосновных неравновесных носителей заряда.

2. ПОНЯТИЕ ОБ ОСНОВНЫХ И НЕОСНОВНЫХ' НОСИТЕЛЯХ ЗАРЯДА

Свободными носителями заряда называют носители (электроны или дырки), участвующие в электропроводности полупроводника. В беспримесном полупроводнике проводимость обусловлена электронами и дырками, причем, концентрация электронов (n_o) и концентрация дырок (p_o) равны и называются собственной концентрацией носителей (n_i).

В примесных полупроводниках обычно концентрации свободных носителей не равны. В полупроводнике, легированном донорными примесями (n -тип проводимости), концентрация электронов (n_n) много больше концентрации дырок (p_n):

$$n_n \gg p_n. \quad (2.1)$$

В полупроводнике *n*-типа электроны называют основными носителями заряда, дырки – неосновными.

В полупроводнике, легированном акцепторами (*p*-тип проводимости):

$$n_p \ll p_p. \quad (2.2)$$

Соответственно дырки (p_p) - основные носители, электроны (n_p) – неосновные. Примесная электропроводность униполярная, т.е. создается носителями заряда одного знака, в отличие от биполярной собственной электропроводности, в которой участвуют носители обоих знаков.

Второе важное отличие примесной проводимости от собственной - значительно меньшая энергия активации примесной проводимости. Это можно пояснить с помощью энергетической диаграммы (рис. 3.1). На зонной диаграмме обозначена через ΔE энергия активации собственной проводимости, а через ΔE_a и ΔE_o соответственно энергия активации проводимости в полупроводнике *p*- и *n*-типа проводимости.

3. РАВНОВЕСНЫЕ НОСИТЕЛИ

Рассмотрим полупроводник, находящийся в состоянии термодинамического равновесия с окружающей средой. В результате тепловой генерации электроны с донорных уровней могут перейти в зону проводимости, а валентные электроны - на акцепторные уровни или при достаточно высоких температурах - в зону проводимости, (см. рис. 3.1) Для таких переходов электронов тре-

буется определенная энергия, равная соответственно энергии ионизации доноров ΔE_d , акцепторов ΔE_a или ширине запрещенной зоны ΔE полупроводника.

В обычных условиях эта энергия поглощается из запаса тепловой энергии кристаллической решетки. Электроны в кристаллах взаимодействуют с атомами решетки. При увеличении температуры кристалла увеличивается интенсивность колебаний атомов, а вследствие обмена энергией между электронами и атомами, увеличивается число свободных носителей заряда (процесс тепловой генерации носителей, см. рис. 3.1).

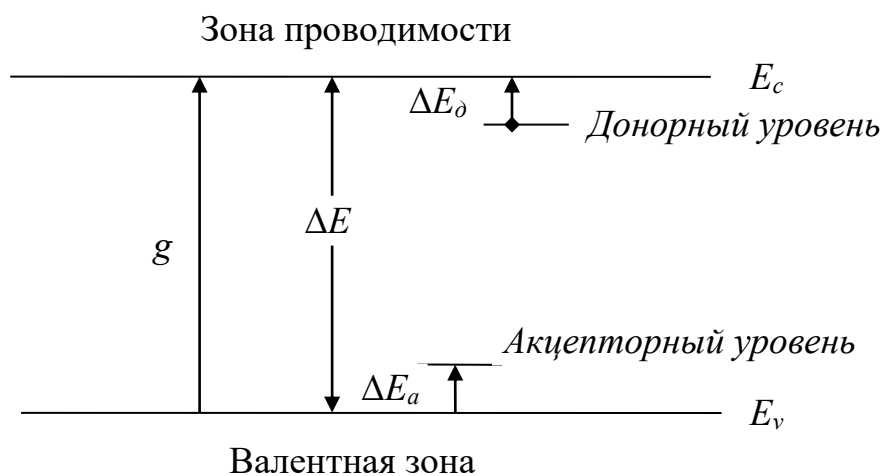


Рис. 3.1 Возможные механизмы генерации носителей заряда.

При понижении температуры кристалла, электроны отдают часть своей энергии атомам, переходя на более низкие энергетические уровни. Одновременно с генерацией свободных носителей идет процесс рекомбинации (r): электроны возвращаются на свободные энергетические уровни в валентной зоне, в результате чего исчезают электрон из зоны проводимости и дырка в валентной зоне (рис. 3.2).

В условиях термодинамического равновесия эти процессы полностью взаимно уравновешиваются. Свободные носители заряда, возникающие в результа-

те термической генерации и находящиеся в тепловом равновесии с кристаллической решеткой, называются равновесными.

Однако концентрация носителей может быть больше их равновесного значения. Такое положение возможно в случае генерации носителей под действием света, ионизирующих излучений, сильных электрических полей (лавинное умножение). Кроме того, возникновение в объеме полупроводника дополнительных носителей заряда может происходить при прохождении тока через контакты металл - полупроводник, полупроводник – полупроводник (инжекция носителей).

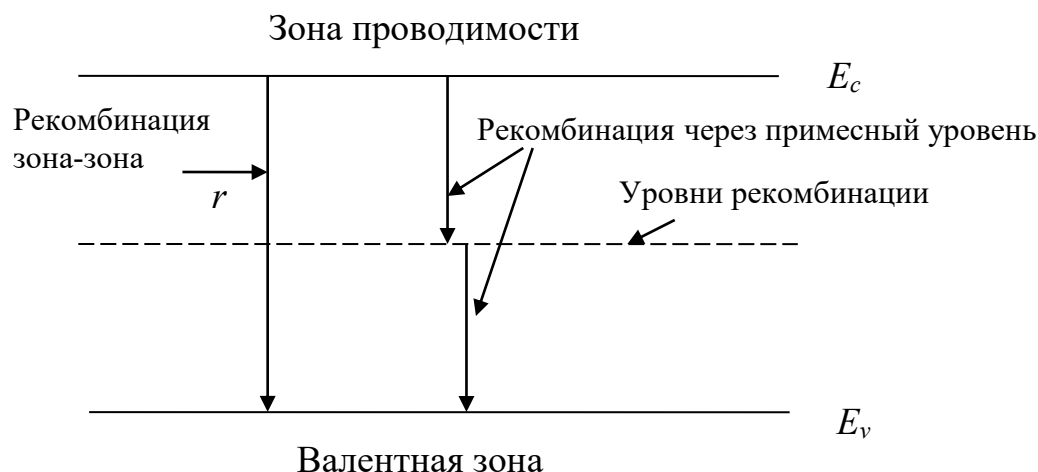


Рис. 3.2 Возможные механизмы рекомбинации носителей заряда.

Во всех этих случаях создается некоторая концентрация неравновесных свободных электронов и дырок, которые в момент возникновения могут иметь кинетическую энергию, значительно превышающую среднюю тепловую энергию равновесных носителей. Однако в результате рассеяния на несовершенствах кристаллической решетки неравновесные носители заряда довольно быстро передают ей свою избыточную энергию. Для рассеяния избыточной энергии по-

рядка I эВ неравновесные электроны должны совершить около 1000 столкновений (при длине свободного пробега порядка 10^{-6} см и средней тепловой скорости при комнатной температуре 10^7 см/с). Тогда через 10^{-10} - 10^{-12} с они приобретут температуру кристаллической решетки и не будут отличаться от равновесных носителей заряда.

5. ВРЕМЯ ЖИЗНИ НЕРАВНОВЕСНЫХ НОСИТЕЛЕЙ

Система с неравновесной концентрацией носителей неустойчива и после прекращения внешнего воздействия будет возвращаться к термодинамическому равновесию благодаря процессам рекомбинации. Очевидно, такой переходной процесс можно охарактеризовать каким-то "временем жизни" неравновесных носителей. Времена жизни отдельных носителей заряда различны и зависят от многих факторов, поэтому разумно ввести понятие некоторого среднего времени жизни носителей τ .

Величина τ для полупроводников из одного и того же материала может меняться в широких пределах (обычно от 10^{-8} до 10^{-2} с). Наличие дефектов и примесей как в объеме, так и, особенно, на поверхности кристалла существенно уменьшает время жизни носителей заряда. Эксперимент подтверждает, что, если неравновесная (избыточная) концентрация носителей мала по сравнению с концентрацией равновесных основных носителей заряда, то скорость уменьшения неравновесной концентрации пропорциональна этой концентрации.

$$\frac{\partial n}{\partial t} = -\frac{1}{\tau} \cdot n, \quad (5.1)$$

где

n – концентрация неравновесных носителей заряда (электронов и дырок),

$\frac{1}{\tau}$ - вероятность рекомбинации носителей за 1 с. Знак « - » означает, что концентрация неравновесных носителей с течением времени уменьшается.

Решение уравнения (5.1) имеет вид:

$$n(t) = n(0) \cdot \exp\left(-\frac{t}{\tau_n}\right), \quad (5.2)$$

где $n(0)$ - концентрация неравновесных носителей в момент прекращения внешнего воздействия,

τ_n - время жизни неравновесных носителей заряда.

Следовательно, τ_n представляет собой время, в течение которого концентрация неравновесных носителей заряда уменьшается в e раз.

6. ФИЗИЧЕСКИЙ СМЫСЛ ДИФФУЗИОННОЙ ДЛИНЫ НЕРАВНОВЕСНЫХ НОСИТЕЛЕЙ ЗАРЯДА

Рассмотрим полупроводник прямоугольного сечения, один торец которого освещается светом (рис. 6.1).

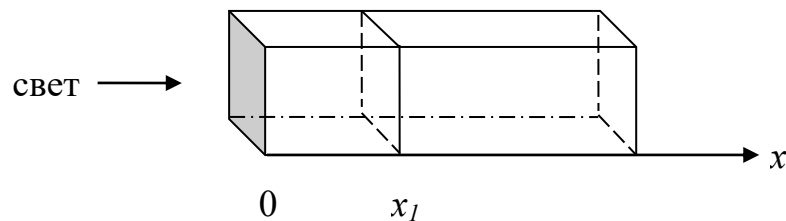


Рис. 6.1 Пояснение физического смысла диффузионной длины.

Под воздействием квантов света в сечении $x=0$ генерируются неравновесные носители (например, электроны). Пусть концентрация неравновесных электронов в сечении $x=0$ равна $n(0)$, Вследствие разницы концентраций, в сечении

$x=0$ и в остальном объеме полупроводника электроны будут диффундировать в объем, подчиняясь закону диффузии:

$$\Phi_n = -D_n \cdot \frac{\partial n}{\partial x} \quad (6.1)$$

где

Φ_n – плотность потока электронов - число электронов, диффундирующих через площадку в 1 см^2 за 1 секунду, $\text{см}^{-2} \cdot \text{с}^{-1}$;

$\frac{\partial n}{\partial x}$ – градиент концентрации электронов, см^{-4} ,

D_n – коэффициент пропорциональности, называемый коэффициентом диффузии электронов, $\text{см}^2 \cdot \text{с}^{-1}$.

Так как скорость движения электронов конечна, а существуют они τ секунд, то неравновесный электрон рекомбинирует, пройдя какое-то расстояние x . Чем больше расстояние x , тем большее количество неравновесных электронов рекомбинирует и тем меньше будет неравновесная концентрация. Через время τ концентрация неравновесных электронов (см. формулу (5.2)) уменьшается в $e = 2,72$ раз, электроны при этом пройдут путь $x=L$. Зависимость концентрации неравновесных носителей от расстояния x оказывается экспоненциальной (рис.6.2):

$$n(x) = n(0) \cdot \exp\left(-\frac{x}{L_n}\right), \quad (6.2)$$

где L_n – диффузионная длина неравновесных носителей, указывающая, на каком пути их концентрация уменьшится в e раз.

Из выражения (6.2) следует, что для экспериментального определения диффузионной длины необходимо исследовать зависимость концентрации неравновесных носителей заряда от расстояния для конкретного образца.

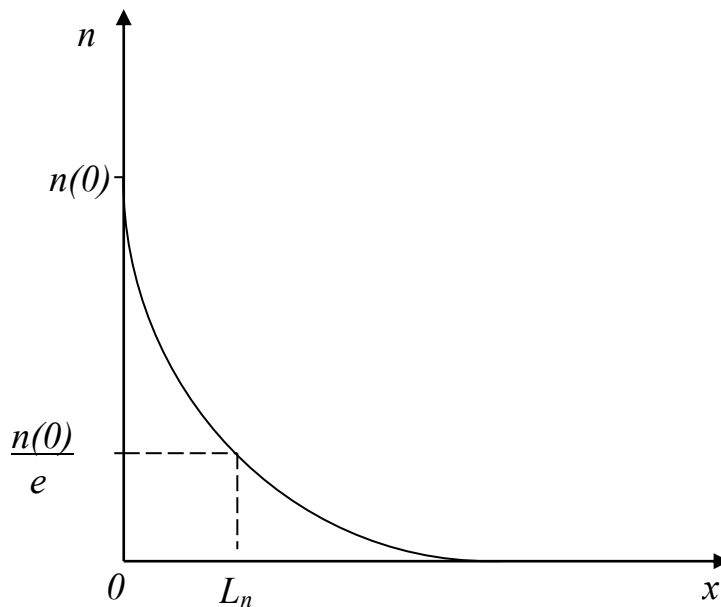


Рис. 6.2 Зависимость концентрации неравновесных носителей заряда от расстояния.

7. ИЗМЕРЕНИЕ ДИФФУЗИОННОЙ ДЛИНЫ НЕРАВНОВЕСНЫХ НОСИТЕЛЕЙ ЗАРЯДА.

7.1. Принцип измерений.

Как уже отмечалось, для определения диффузионной длины неосновных неравновесных носителей заряда необходимо провести измерение распределе-

ния концентрации неравновесных носителей вдоль образца. Эти измерения могут быть выполнены с помощью выпрямляющего контакта. Известно, что ток через выпрямляющий контакт, включенный в запирающем направлении, пропорционален концентрации неосновных носителей вблизи контакта. Поэтому, если вблизи такого контакта концентрация неосновных носителей изменяется за счет создания дополнительной концентрации неравновесных носителей (на-

пример, под действием света), приращение тока через контакт будет пропорционально приращению концентрации неосновных носителей. Перемещая световой луч вдоль образца, можно снять зависимость концентрации неосновных носителей заряда от расстояния между световым лучом и $p-n$ переходом.

7.2. Схема измерений.

Измерения проводятся на монокристаллах германия. Достаточно длинный образец прямоугольного сечения имеет в торце омический контакт и на верхней грани выпрямляющий контакт.

Образец включается в цепь, изображенную на рис. 7.1. Поверхность образца освещается пучком света в виде тонкой прямой линии, которая может перемещаться относительно выпрямляющего контакта. Световая линия (шириной $\sim 0,1$ мм) пересекает всю верхнюю грань образца и параллельна его торцам, что упрощает решение задачи о диффузии носителей, созданных светом, и позволяет свести её к одномерному случаю. Для того, чтобы отделить ту часть обратного тока, которая вызвана неравновесными носителями, применяется модулированное освещение. Частота прерывания света выбирается так, чтобы концентрация неравновесных носителей заряда достигала своего установившегося значения за время освещения образца и спадала до нуля в интервале между двумя

импульсами света. Это условие выполняется при длительности освещения и затемнения, значительно превышающих время жизни неравновесных носителей заряда в образце. В данной установке частота прерывания светового потока составляет около 100 Гц. Возникающий при освещении образца сигнал регистрируется в цепи обратно смещенного выпрямляющего контакта (p - n перехода).

Обратное напряжение на p - n переход подается от батареи и регулируется потенциометром R_2 . Сопротивление R_1 служит нагрузкой p - n перехода, с него

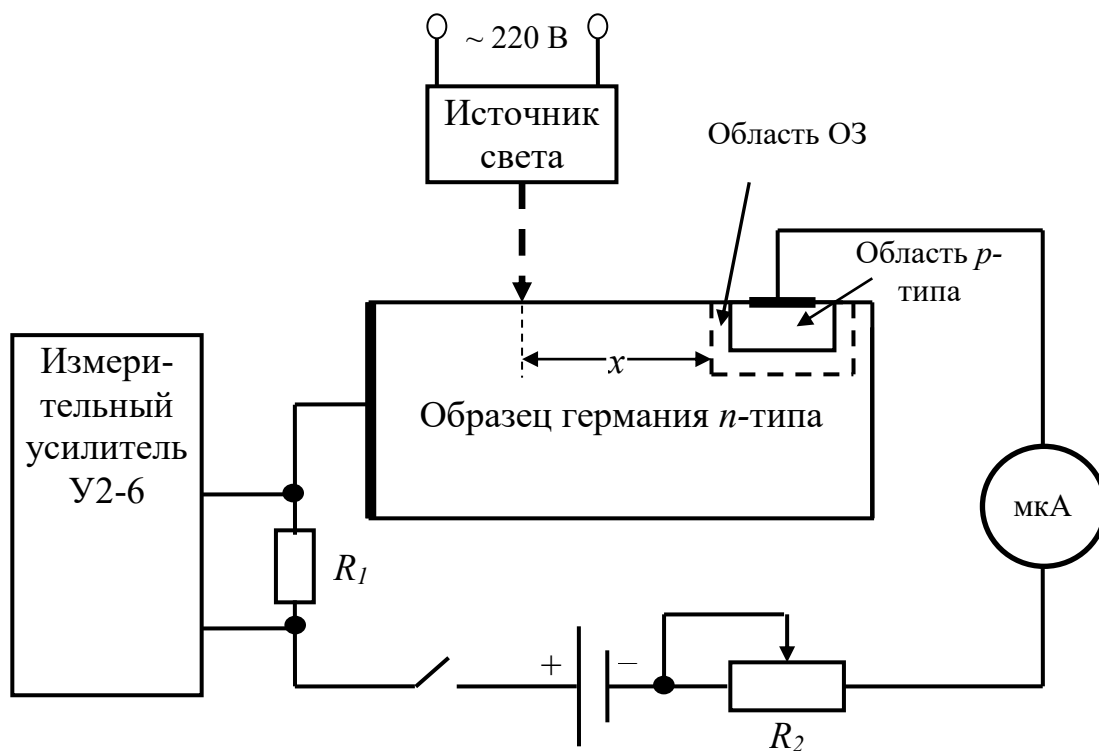


Рис. 7.1 Схема установки для измерения диффузионной длины неосновных носителей заряда.

снимается переменное напряжение V_{ϕ} , которое измеряется селективным измерительным усилителем У2-6. Это напряжение пропорционально концентрации

неравновесных неосновных носителей заряда вблизи p - n перехода и, следовательно,

$$\ln V_{\phi} \sim \ln \Delta n = \text{const} - \frac{x}{L_n} . \quad (7.1)$$

Таким образом, если откладывать результаты измерений на графике $\ln V_{\phi} = f(x)$, то получится прямая, наклон которой пропорционален диффузионной длине неосновных носителей заряда:

$$L = \left| \frac{1}{\frac{\partial \ln V_{\phi}}{\partial x}} \right| = \frac{\Delta x}{|\Delta \ln V_{\phi}|} \quad (7.2)$$

Зная диффузионную длину, можно по соотношению Эйнштейна определить время жизни неосновных носителей заряда τ , если известна их подвижность μ :

$$\tau = \frac{q}{kT} \cdot \frac{L^2}{\mu} \quad (7.3)$$

или коэффициент диффузии

$$\tau = \frac{L^2}{D} \quad (7.4)$$

8. ПОРЯДОК РАБОТЫ.

8.1. Ознакомиться с измерительной установкой.

8.2. Проверить крепление образца в держателе. С помощью потенциометра R2 установить ток через образец порядка нескольких микроампер.

8.3. Включить осветитель.

8.4. Передвигая образец с помощью микрометрического винта, переместить световую полосу к электронно-дырочному переходу так, чтобы напряжение, снимаемое с сопротивления нагрузки, было максимальным. Заметить при этом

8.7. Используя уравнение (7.4), рассчитать время жизни неосновных носителей заряда τ .

8.8. Сделать выводы по проделанной работе.

8.9. Оформить отчет.

9. КОНТРОЛЬНЫЕ ВОПРОСЫ

9.1. Что такое равновесные и неравновесные носители заряда?

9.2. Объясните смысл понятий "время жизни", "диффузионная длина неосновных носителей заряда"?

9.3. Какие Вам известны методы измерения диффузионной длины неравновесных носителей заряда?

9.4. Объясните порядок выполнения данной работы.

9.5. Для чего используется импульсное освещение образца?

9.6. Распределение каких носителей заряда (электронов, дырок) исследуется в данной работе?

10. РЕКОМЕНДУЕМАЯ ЛИТЕРАТУРА.

10.1. Специальный практикум по полупроводникам и полупроводниковым приборам / Под ред. К.В.Шалимовой, -М: Высшая школа, 1968, с.40-48.

10.2. Штернов А.А. Физические основы конструирования, технологии РЭА и микроэлектроники.-М: Радио и связь, 1981, с.34-37.

10.3. Несмелов Н. С., Славникова М. М., Широков А. А. Физические основы микроэлектроники: Учебное пособие. – Томск: Том. гос. ун-т систем управления и радиоэлектроники, 2007. –с. 276.

10.4.Епифанов Г. И., Мома Ю. А. Физические основы конструирования и технологии РЭА и ЭВА - М.: Сов. радио, 1979.- 350 с.

10.5. Орешкин П. Т. Физика полупроводников и диэлектриков. М.: Высшая школа, 1977. - 448 с.

10.6. Несмелов Н.С. Общие требования и правила оформления отчета о лабораторной работе. - Томск, 2007, 16 с.