

Министерство образования и науки Российской Федерации


Федеральное государственное бюджетное образовательное учреждение
высшего образования

ТОМСКИЙ ГОСУДАРСТВЕННЫЙ УНИВЕРСИТЕТ СИСТЕМ
УПРАВЛЕНИЯ И РАДИОЭЛЕКТРОНИКИ
(ТУСУР)

Кафедра телевидения и управления (ТУ)

УТВЕРЖДАЮ

Зав. кафедрой ТУ



_____ Т.Р. Газизов
« 8 » 06 2018 г.


Руководство к лабораторной работе

ИССЛЕДОВАНИЕ НАСЫЩЕННОГО ТРАНЗИСТОРНОГО КЛЮЧА

по дисциплинам: «Физические основы электроники», «Электроника»,
«Физические основы микроэлектроники», «Основы электроники» для
студентов направлений подготовки: 11.03.01 (Радиотехника), 11.03.02
(Инфокоммуникационные технологии и системы связи).

Разработчики:


_____ В.Д. Шалимов
« 8 » 06 2018 г.


_____ А.М. Заболоцкий
« 8 » 06 2018 г.

Введение

Цель работы – ознакомление с принципом работы транзисторного ключа, экспериментальное исследование переходных процессов в нем и ознакомление с порядком расчёта элементов принципиальной схемы ключа.

1. Общее описание работы ключа на биполярных транзисторах

Ключом называют устройство, основное назначение которого состоит в замыкании и размыкании цепи нагрузки под действием управляющего сигнала. Транзисторный ключ подобен механическому выключателю или электромагнитному реле. Качество работы ключа определяется минимальным падением напряжения на нем в замкнутом состоянии, минимальным током в разомкнутом состоянии и скоростью переходных процессов.

В импульсной технике используют в ключевом режиме все три схемы включения транзистора: с ОЭ, с ОБ и с ОК. Наибольшее распространение получил транзисторный ключ, собранный по схеме с общим эмиттером, дающей самое большое усиление по мощности. Практическая схема ключа на биполярном транзисторе типа *p-n-p* представлена на рис. 1.1.

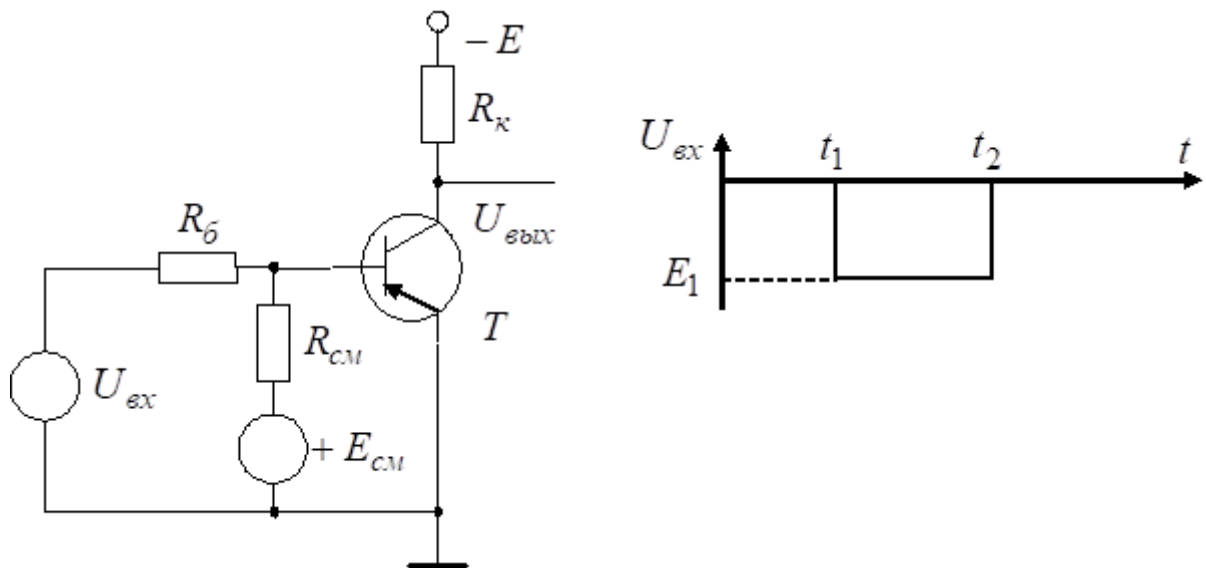


Рис. 1.1 – Транзисторный ключ (а), временная диаграмма управляющего сигнала ключа (б)

Нагрузочный резистор $R_k = R_n$ включен в коллекторную цепь транзистора. Входной управляющий сигнал U_{ex} (рис. 1.1) поступает на базу транзистора через резистор R_b , ограничивающий величину тока базы транзистора в открытом состоянии. Для обеспечения запертого состояния транзистора при $U_{ex} = 0$, через резистор R_{cm} на базу транзистора подается положительное напряжение от источника $+E_{cm}$. Транзистор выполняет роль ключа в последовательной цепи с резистором R_k и источником питания $-E$. Также как и для усилительного каскада, на выходных характеристиках транзистора построим

нагрузочную прямую, описываемую соотношением $U_{кэ} = -(E - IR_к)$ и пересекающую оси координат в точках $(U_{кэ} = -E, I = 0)$ и $(U_{кэ} = 0, I_к = E/R_к)$. Транзисторный ключ может находиться в одном из двух статических режимов: режиме отсечки (ключ разомкнут) – точка А или режиме насыщения (ключ замкнут) – точка В на рис. 1.2.

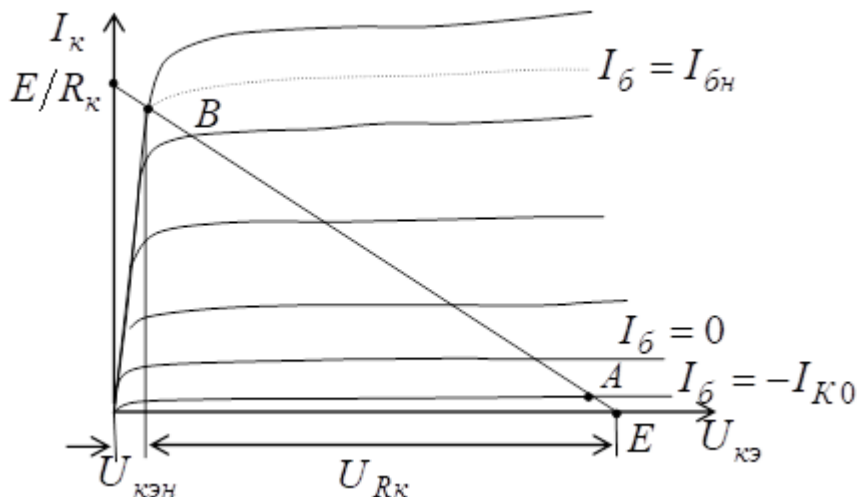


Рис. 1.2 – Рабочие точки ключа с ОЭ на семействе выходных характеристик транзистора

В режиме отсечки оба перехода транзистора смещены в обратном направлении $|U_{кэ}| > 0$ и $U_{бэ} > 0$. Исходя из уравнений Эберса – Молла для токов закрытого транзистора справедливы соотношения:

$$I_к = (1 - \beta_I / \beta_N) I_{к0} \approx I_{к0},$$

$$I_э = -\beta_I / \beta_N I_{к0} \approx 0,$$

$$I_б = -I_{к0}, \text{ так как } \beta_N > \beta_I.$$

Отсюда видно, что, в первом приближении, закрытый транзистор на эквивалентной схеме ключа в режиме отсечки можно представить в виде генератора тока, включенного между базой и коллектором транзистора (рис

Рис. 1.3).

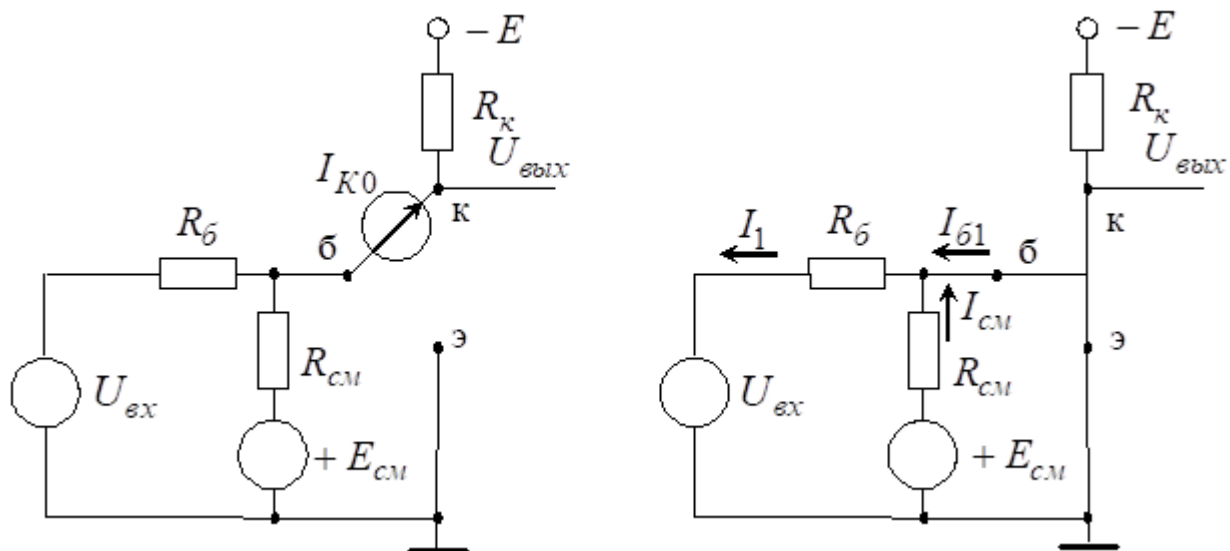


Рис. 1.3 – Эквивалентная схема ключа в режиме отсечки (а), Эквивалентная схема ключа в режиме насыщения (б)

При $U_{вх}=0$ напряжение $U_{бэ}$ создается двумя источниками: источником напряжения $+E_{см}$ и источником тока I_{K0} и равно

$$U_{бэ0} = \frac{E_{см} \cdot R_б}{R_б + R_{см}} - I_{K0} \cdot \frac{R_б \cdot R_{см}}{R_б + R_{см}}$$

Поскольку в режиме отсечки должно выполняться условие $U_{бэ} \geq 0$, то из (1) получаем $E_{см} - I_{K0} \cdot R_{см} \geq 0$. Учитывая, что указанное условие должно выполняться во всем диапазоне температур, находим необходимую величину резистора $R_{см} \leq E_{см} / I_{K0 \text{ макс}}$.

При подаче на вход ключа отрицательного импульса $U_{вх} = E_1$, ток базы практически мгновенно увеличивается. Рабочая точка перемещается вверх по нагрузочной прямой. Линейная зависимость между базовым и коллекторным токами будет соблюдаться лишь в активной области, расположенной между точками А и В (рис. 1.2) При подходе к линии критического режима ОВ дальнейшее увеличение базового тока уже не приводит к росту коллекторного тока, достигшего своего максимального значения I_{KH} в точке В, т.е. транзистор заходит в режим насыщения и становится неуправляемым. Произойдет это при токе базы насыщения $I_{бн} = I_{кн} / \beta$. Ток коллектора насыщения при этом равен $I_{KH} = (E - U_{кэН}) / R_к \approx E / R_к$. В это время отрицательное напряжение на базе оказывается больше величины остаточного напряжения на коллекторе транзистора $U_{кэН}$ и коллекторный переход оказывается смещенным в прямом направлении. Если пренебречь напряжениями на открытых переходах транзистора, то транзистор в режиме насыщения можно представить эквипотенциальной точкой (коротким замыканием его электродов), что существенно упрощает анализ ключевых схем. Эквивалентная схема ключа в режиме

насыщения приведена на рис. 1.3б. Условие насыщения транзистора можно записать в виде

$$I_{\delta 1} \geq I_{\delta n} = I_{\text{кн}} / \beta = E / \beta R_{\text{к}}, \quad (2)$$

где $I_{\delta 1}$ – реальный ток базы открытого транзистора, который для нашей схемы ключа (Рис. 1.1, а) равен

$$I_{\delta 1} = I_1 - I_{\text{см}} = (E_1 / R_{\delta}) - (E_{\text{см}} / R_{\text{см}}) \quad (3)$$

Для количественной оценки степени насыщения транзистора вводят коэффициент насыщения

$$S = I_{\delta 1} / I_{\delta n} = \beta I_{\delta 1} / I_{\text{кн}} \quad (4)$$

С увеличением коэффициента насыщения растет нагрузочная способность, уменьшается влияние различных дестабилизирующих факторов (разброс величин резисторов, изменение напряжения питания и т. д.) на выходные параметры ключа, но как показано ниже, ухудшается быстродействие ключа. Поэтому коэффициент S выбирают из компромиссных соображений, исходя из условий конкретной задачи. Обычно выбирают

$S = 1,5 \div 3$. Условие насыщения транзистора (2) с учетом выражений (3) и (4) можно представить в виде равенства:

$$\frac{E_1}{R_{\delta}} - \frac{E_{\text{см}}}{R_{\text{см}}} = \frac{SE}{\beta R_{\text{к}}}$$

Решив равенство (5) относительно R_{δ} , найдем выражение для его расчета:

$$R_{\delta} = E_1 / \left(\frac{SE}{\beta R_{\text{к}}} + \frac{E_{\text{см}}}{R_{\text{см}}} \right)$$

Рассмотрим переходные процессы, протекающие в ключевой схеме рис. 1.1. Временные диаграммы, иллюстрирующие переходные процессы в ключе, представлены на рис. 1.4.

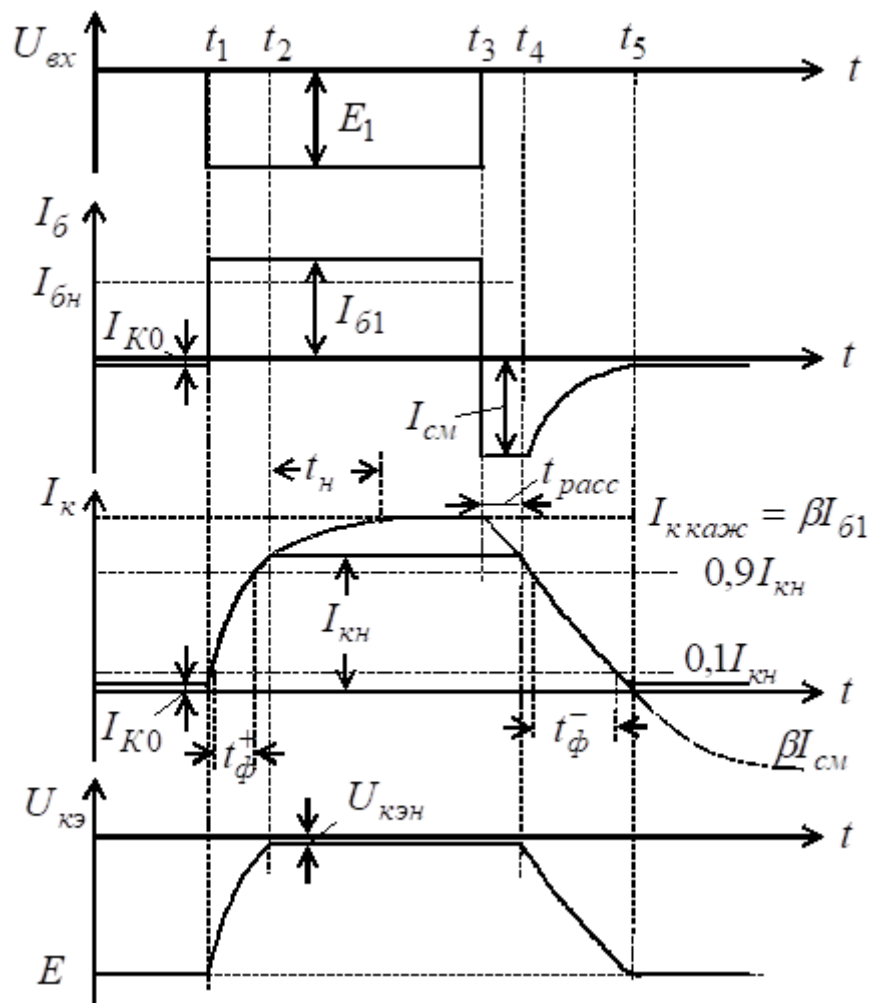


Рис. 1.4 – Временные диаграммы токов и напряжений в транзисторном ключе.

Пусть в исходном состоянии ключ выключен, транзистор заперт некоторым обратным напряжением $U_{бэ0}$, которое можно определить из выражения (1). При подаче на вход ключа отрицательного управляющего импульса эмиттерный переход смещается в прямом направлении, и через базу будет протекать постоянный ток $I_{б1}$, величина которого определяется выражением (3).

В момент времени t_1 , когда напряжение на базе достигает $U_{бэ\text{пор}}$, открывается эмиттерный переход и транзистор переходит из режима отсечки в активный режим, начинается этап формирования фронта t_{ϕ}^+ . На этом этапе ток коллектора стремится измениться от значения $I_{к(0)} = I_{к0} \approx 0$ до $I_{к(\infty)} = I_{к\text{каж}} = \beta I_{б1}$ по экспоненциальному закону:

$$I_{к(\infty)} = [I_{к(\infty)} - I_{к(0)}] \cdot e^{-t/\tau} \quad (6)$$

где $\tau = \tau_{\beta} = 1/2\pi f_{\beta}$ – постоянная передачи тока базы в схеме с ОЭ. Однако в момент t_2 ток коллектора достигает максимального значения $I_{кн} = E/R_{к}$ и ограничивается, транзистор переходит из активного в режим насыщения. Если считать, что формирование фронта заканчивается при $I_{к}(t_{\phi}^+) = 0,9I_{кн}$ то, решив (6) относительно длительности фронта получим

$$t_{\phi}^+ \ln \frac{I_k(\infty) - I_k(0)}{I_k(\infty) - I_k(t_{\phi}^+)}$$

где $I_k(0) = 0$, $I_k(\infty) = \beta I_{\delta 1}$, $I_k(t_{\phi}^+) = 0,9 I_{кн}$.

После преобразований получим

$$t_{\phi}^+ = \tau_{\beta} \cdot \ln \frac{\beta I_{\delta 1}}{\beta I_{\delta 1} - 0,9 I_{кн}} = \frac{1}{1 - 0,9 I_{кн} / \beta I_{\delta 1}} = \tau_{\beta} \cdot \ln \frac{1}{1 - 0,9 / S}$$

Анализируя (8) можно сделать вывод, что длительность фронта уменьшается, если выбрать более высокочастотный транзистор (τ_{β}) и увеличивать степень насыщения транзистора $S = I_{\delta 1} / I_{\delta н} = \beta I_{\delta 1} / I_{кн}$.

Несмотря на то, что после момента времени t_2 , коллекторный ток остается постоянным, заряд в базе продолжает нарастать, но уже с постоянной времени τ_n , определяемой как среднее время жизни неосновных носителей в базовой и коллекторной областях насыщенного транзистора. В базе транзистора происходит накопление неосновных носителей заряда (дырок). По мере увеличения числа избыточных дырок в базе растут и их потери на рекомбинацию. Когда число дырок в базе, рекомбинирующих в единицу времени, становится равным числу электронов, приходящих из внешней цепи, процесс нарастания заряда в базе прекращается и заряд будет равен $Q_{\delta} = I_{\delta 1} \tau_n$. Постоянная времени в режиме насыщения τ_n меньше постоянной передачи тока базы τ_{β} в активном режиме вследствие возрастания рекомбинации носителей заряда. Полагают, что этап накопления заряда в базе заканчивается через время $t_n \approx (2 \div 3) \tau_n$. Практически для различных транзисторов $\tau_n \approx (0,5 \div 1) \tau_{\beta}$.

Процесс выключения транзисторного ключа можно разделить на два этапа: время рассасывания заряда неосновных носителей в базе $t_{\text{расс}} = t_4 - t_3$ и время формирования отрицательного фронта $t_{\phi}^- = t_5 - t_4$ (рис. 1.4). В момент окончания управляющего входного сигнала t_3 ток базы скачком изменяется от прямого значения $I_{\delta 1}$ до обратного $I_{см}$. Обратный ток $I_{см}$ способствует рассасыванию избыточного заряда неосновных носителей из области базы. Очевидно, что пока заряд, накопленный в базе, больше $Q_{\text{зр}} = I_{\delta н} \tau_n$, коллекторный ток и напряжение на коллекторе не изменяются. На временной диаграмме коллекторного тока (рис. 1.4) процесс рассасывания заряда неосновных носителей отображен экспоненциальным изменением кажущегося тока коллектора от $I_{к \text{ каж}} = \beta I_{\delta 1}$ до уровня $-\beta I_{см}$. Пока кажущийся ток превышает уровень $I_{кн}$ транзистор можно считать насыщенным. Рассасывание избыточного заряда заканчивается в момент t_4 , когда $I_k(t_{\text{расс}}) = I_{кн}$. Тогда время рассасывания равно

$$t_{\text{расс}} = \tau_n \ln \frac{I_k(\infty) - I_k(0)}{I_k(\infty) - I_k(t_{\text{расс}})}$$

где $I_k(\infty) = -\beta I_{cm}$, $I_k(0) = \beta I_{\phi 1}$, $I_k(t_{расс}) = I_{кн}$

$$t_{расс} = \tau_n \cdot \ln \frac{\beta I_{cm} + \beta I_{\phi 1}}{\beta I_{cm} + I_{кн}} = \tau_n \cdot \ln \frac{1}{1 - \frac{I_{\phi 1} - I_{\phi н}}{I_{\phi 1} + I_{cm}}} = \tau_n \cdot \ln \frac{1}{1 - \frac{S-1}{S + I_{cm}/I_{\phi н}}} \quad (9)$$

Из формулы (9) видно, что время рассасывания сокращается при уменьшении степени насыщения S и увеличении обратного тока I_{cm} .

В момент t_4 транзистор выходит из режима насыщения, и ток коллектора изменяется по экспоненциальному закону от $I_{кн}$ до величины $-\beta I_{cm}$ с постоянной времени τ_β , соответствующей активному режиму работы транзистора. В момент времени t_5 ток коллектора уменьшается до нуля, эмиттерный переход закрывается, и обратный ток базы падает до величины $I_{k0} \approx 0$. Транзистор переходит в режим отсечки и процесс выключения ключа заканчивается.

Длительность отрицательного фронта можно найти из выражения

$$t_{\bar{\phi}} = \tau_\beta \ln \frac{I_k(\infty) - I_k(0)}{I_k(\infty) - I_k(t_{\bar{\phi}})}$$

где $I_k(0) = I_{кн}$, $I_k(\infty) = -\beta I_{cm}$, $I_k(t_{\bar{\phi}}) = 0,1 I_{кн}$

$$t_{\bar{\phi}} = \tau_\beta \ln \frac{\beta I_{cm} + I_{кн}}{\beta I_{cm} + 0,1 I_{кн}} = \tau_\beta \ln \frac{1}{1 - \frac{0,9 I_{кн}}{\beta I_{cm} + I_{кн}}} = \tau_\beta \ln \frac{1}{1 - 0,9 / (1 + I_{cm}/I_{\phi н})} \quad (10)$$

Из выражения (10) видно, что $t_{\bar{\phi}}$ уменьшается с увеличением обратного тока $I_{cm} = E_{cm}/R_{cm}$.

Анализ переходных процессов проводился без учета емкости коллекторного перехода C_K . Учесть влияние C_K можно, если в формулах (8) и (10) заменить τ_β на $\tau_{\beta экв} = \tau_\beta + (1+\beta)C_K R_K$.

Для того, чтобы обеспечить высокое быстродействие ключа желательно, чтобы базовый ток транзистора имел форму, показанную на рис. 1.5. Амплитуда выброса $I_{\phi вкл}$ должна быть достаточно большой, чтобы

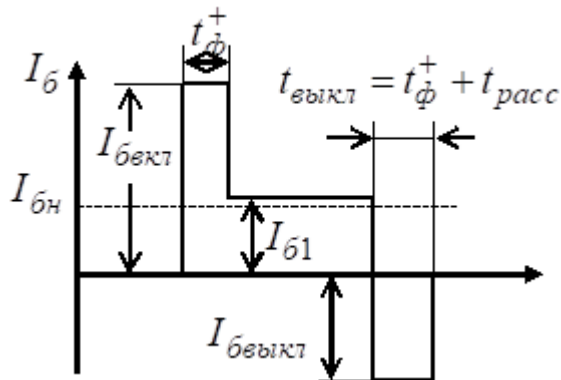


Рис. 1.5 – Временная диаграмма базового тока

получить требуемую длительность t^+_{ϕ} . В стационарном включенном состоянии ток базы нужно поддерживать на таком уровне $I_{\delta 1}$, чтобы открытый транзистор работал на границе режима насыщения при минимальном коэффициенте β (есть возможность уменьшить время рассасывания). Для быстрого выключения транзистора нужно, чтобы в базу был подан обратный ток $I_{\delta \text{ выкл}}$, достаточный для запираания транзистора в течение заданного промежутка времени $t_{\text{зан}} = t_{\text{расс}} + t^-_{\phi}$. Форма тока базы, близкая к желаемой, получается в схеме ключа с ускоряющей емкостью, приведенной на рис. 1.6, а. В данной схеме вместо тока $I_{\delta 1} = \frac{E_1}{R_{\Gamma} + R_{\delta}} - \frac{E_{\text{см}}}{R_{\text{см}}}$ в первый момент действует ток $I_{\delta \text{М}} = \frac{E_1}{R_{\Gamma}} - \frac{E_{\text{см}}}{R_{\text{см}}} > I_{\delta 1}$.

(при $R_{\delta} > R_2$), что позволяет сократить t^+_{ϕ} . По мере заряда конденсатора C ток базы уменьшается и стремится к установившемуся току $I_{\delta 1}$.

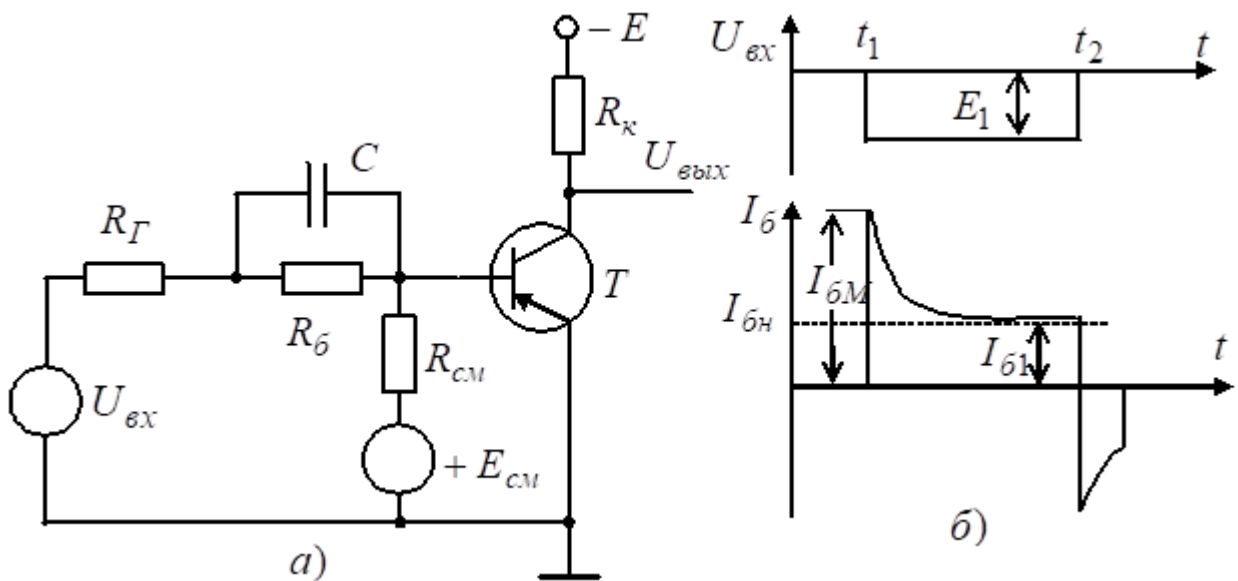


Рис. 1.6 – Ключ с ускоряющей емкостью: а – принципиальная схема; б – временные диаграммы.

После окончания входного сигнала к обратному току $I_{\text{см}}$ добавляется дополнительный ток разряда конденсатора C . Это ведет к сокращению $t_{\text{расс}}$ и t^-_{ϕ} . Основной недостаток ключа с ускоряющей емкостью – наличие конденсатора, который трудно реализовать при интегральной технологии. Конденсатор занимает много места на подложке.

Для исключения накопления избыточного заряда в базе, следовательно, исключения времени рассасывания при любой форме входного сигнала используют ключ с нелинейной обратной связью (ненасыщенный ключ), в котором транзистор работает на границе активного и насыщенного режима. При разработке цифровых интегральных схем широко используются ключи с нелинейной обратной связью, образованной с помощью диода Шоттки (рис. 1.7). При сигнале $U_{\text{вх}} = 0$ транзистор закрыт, диод смещен в обратном

направлении и его сопротивление велико. Цепь обратной связи от коллектора к базе разорвана. С приходом управляющего импульса транзистор открывается и должен войти в режим насыщения, а его коллекторный переход сместиться в прямом направлении. Однако раньше, чем откроется коллекторный переход кремниевого транзистора, открывается диод Шоттки.

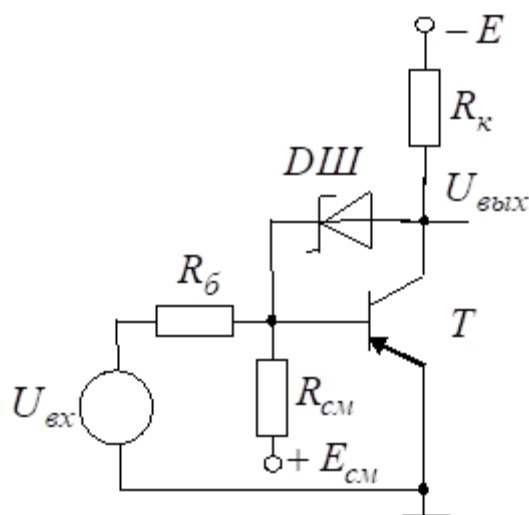


Рис. 1.7 – Ключ с нелинейной обратной связью

Диод Шоттки (структура металл - полупроводник) имеет малое падение напряжения в открытом состоянии $U_{ДШ} = (0,3 \div 0,5)$ В – меньшее, чем падение напряжения на открытом кремниевом р-п-переходе транзистора $U_{кб} = (0,7 \div 0,8)$ В а также в нем отсутствует накопление заряда. При малом прямом напряжении на коллекторном переходе $U_{кб} = U_{ДШ} < U_{пор} = 0,6$ В переход остается практически закрытым. Через малое сопротивление открытого диода Шоттки осуществляется параллельная ООС по напряжению. Через открытый диод Шоттки часть входного тока ответвляется в цепь коллектора, так что базовый ток транзистора остается равным току $I_{бн}$. Следовательно, не будут накапливаться избыточные неосновные носители, и время рассасывания будет равно нулю, а формирование фронтов импульса будет происходить, как и в других схемах при больших токах базы. Основной недостаток ненасыщенного ключа в большем падении напряжения на открытом транзисторе (порядка $0,3 \div 0,4$ В).

2. Описание лабораторного макета

На лабораторном макете приведен транзисторный ключ, выполненный по схеме с общим эмиттером и дополнительным смещением (рис. 2.1). С помощью переключателя П1 и тумблера К1 можно построить ключ с ускоряющей емкостью и ненасыщенный ключ с нелинейной обратной связью. На вход ключа поступают импульсы с расширителя,

представляющего собой устройство, вырабатывающее из коротких импульсов с генератора $U_{вх}$ сигнал прямоугольной формы и необходимой длительности. На вход расширителя следует подать с основного выхода внешнего генератора импульсы положительной полярности длительностью $5 \div 10$ мкс, амплитудой $10 \div 15$ В и частотой $10 \div 15$ кГц. Используя осциллограф, проконтролировать формы сигналов на выходе расширителя и на выходе ключа. С помощью переключателя ПЗ установить минимальную длительность входного импульса. Синхронизация осциллографа должна осуществляться от внешнего генератора, для чего с дополнительного выхода внешнего генератора импульсов подать сигнал на синхронизирующий вход осциллографа.

Значения параметров переключаемых элементов к макету приведены в табл. 3.1.

Таблица 3.1

Положение переключателя	R_K , кОм.	R_B , кОм	R_{CM} , кОм	C , пФ.
1	0,75	12	4,7	470
2	1,1	10	9,1	330
3	1,5	7,5	15,1	220
4	2,2	6,2	27	150
5	3,6	3,6	68	75
6	—	—	—	0

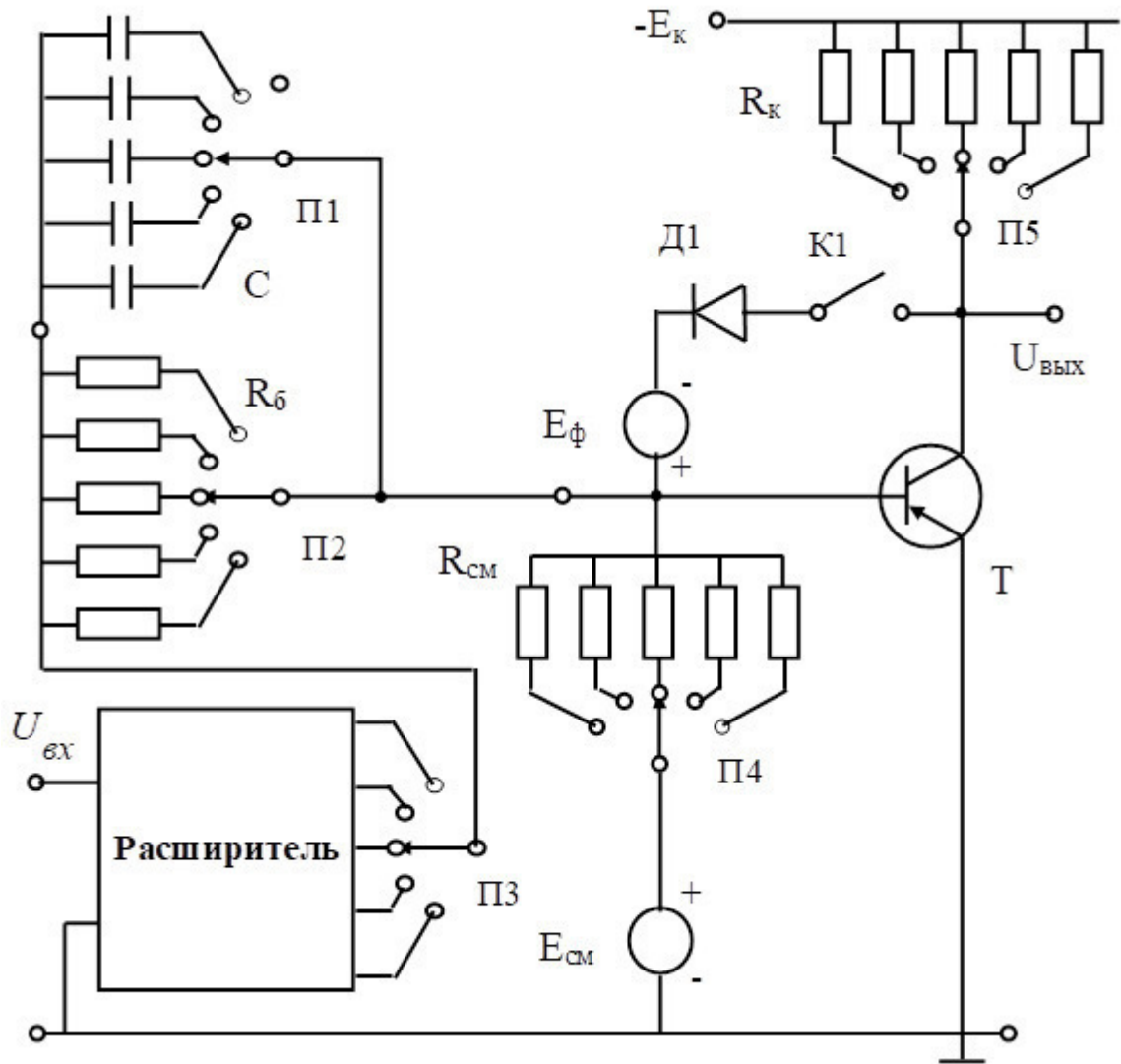


Рис. 2.1 – Вид лицевой панели макета для исследования насыщенного транзисторного ключа.

3. Порядок выполнения работы

4.1. Включите внешний генератор импульсов, макет и осциллограф. Установите резисторы R_K , R_B и R_{CM} в среднее положение, выключите ускоряющую емкость и цепь обратной связи. Зарисуйте осциллограммы сигналов на входе и выходе ключа, соблюдая при этом полярность, временное расположение и соотношение амплитуд импульсов.

4.2. Снимите зависимости длительностей фронтов выходных импульсов и времени рассасывания заряда неосновных носителей в области базы при изменении сопротивления нагрузки ключа R_K переключателем П5:

$$t_{\phi}^+ = f(R_K) \qquad t_{\phi}^- = f(R_K) \qquad t_{\text{расс}} = f(R_K)$$

Переключатели П2 и П4 установите в среднее положение. Ускоряющая емкость с помощью переключателя П1 должна быть выключена ($C=0$). При измерении времени

рассасывания здесь и в дальнейшем необходимо следить, чтобы цепь обратной связи была разомкнута, т.е. тумблер К1 выключен.

Время рассасывания определяется как промежуток времени между моментом окончания импульса на входе ключа и началом запирающего транзистора Т, как показано на рис. 1.4.

Результаты измерений занесите в таблицу 4.1.

Таблица 4.1

R_K , кОм					
t_{ϕ}^+ , мкс					
t_{ϕ}^- , мкс					
$t_{\text{расс}}$, мкс					

Постройте на одном графике полученные зависимости. Объясните полученные результаты, привлекая для этого временные диаграммы переходного процесса в ключе.

4.3. Снимите зависимости длительностей фронтов выходных импульсов и времени рассасывания заряда неосновных носителей в области базы при изменении сопротивления в цепи базы транзистора R_B :

$$t_{\phi}^+ = f(R_B) \qquad t_{\phi}^- = f(R_B) \qquad t_{\text{расс}} = f(R_B)$$

при средних значениях резисторов R_K и R_{CM}

Результаты измерений занесите в таблицу 4.2.

Таблица 4.2

R_B , кОм					
t_{ϕ}^+ , мкс					
t_{ϕ}^- , мкс					
$t_{\text{расс}}$, мкс					

Постройте на одном графике полученные зависимости. Объясните полученные результаты, привлекая для этого временные диаграммы переходного процесса в ключе.

4.4. Снимите зависимости длительностей фронтов выходных импульсов и времени рассасывания заряда неосновных носителей в области базы при изменении сопротивления в цепи смещения транзистора R_{CM} :

$$t_{\phi}^+ = f(R_{CM}) \qquad t_{\phi}^- = f(R_{CM}) \qquad t_{\text{расс}} = f(R_{CM})$$

при средних значениях резисторов R_K и R_B .

Результаты измерений занесите в таблицу 4.3.

Табл. 4.3

R_{CM} , кОм					
t_{ϕ}^+ , мкс					
t_{ϕ}^- , мкс					
$t_{расс}$, мкс					

Постройте на одном графике полученные зависимости. Объясните полученные результаты, привлекая для этого временные диаграммы переходного процесса в ключе.

4.5. Исследование ключа с ускоряющей емкостью.

Подключите переключателем П1 ускоряющую емкость C . Изменяя емкость конденсатора C измерьте длительности положительного и отрицательного фронтов, время рассасывания при средних значениях резисторов R_k , R_b и R_{cm} и оцените, как изменяется время переходного процесса в ключе с ускоряющей емкостью от величины C .

Табл. 4.4

C , пФ					
t_{ϕ}^+ , мкс					
t_{ϕ}^- , мкс					
$t_{расс}$, мкс					

Постройте на одном графике полученные зависимости. Объясните полученные результаты.

4.6. Исследование ключа с нелинейной обратной связью.

С помощью тумблера К1 замкните цепь обратной связи и измерьте длительности фронтов и время рассасывания избыточного заряда в базе при средних значениях резисторов R_k , R_b и R_{cm} и выключенной ускоряющей емкости C .

Сравните полученные результаты с аналогичными результатами, которые получены при выключенной обратной связи, и сделайте выводы о влиянии отрицательной обратной связи на время переходного процесса.

4.7. Оформите отчет по лабораторной работе. Он должен содержать принципиальную схему, выполнение пунктов программы, выводы.

4. Расчет насыщенного ключа на биполярном транзисторе.

Варианты заданий для расчета транзисторного ключа приведены в таблице 5.1.

Исходными данными для расчета являются:

- тип транзистора Т1 и его некоторые характеристики (приведены в таблице 2.),
- напряжение источника питания E_K ,
- сопротивление нагрузки R_K
- длительности фронтов выходных импульсов,
- время рассасывания заряда неосновных носителей в области базы..

Подлежат расчету или выбору:

- сопротивления резисторов R_b и $R_{см}$ в базовой цепи,
- напряжение источника смещения $E_{см}$,

4.1 Рекомендуемый порядок расчета насыщенного ключа.

1. Рассчитываем ток коллектора насыщения:

$$I_{кн} = E_K / R_K$$

Проверяем выполнение условия $I_{кн} \leq I_{к доп}$.

2. Определяем сопротивление резистора в цепи смещения, исходя из требуемой температурной стабильности,

$$R_{см} \leq E_{см} / I_{к0 макс}$$

Напряжение источника смещения обычно выбирают из условия

$$E_{см} = (0,1 \div 0,3) E_K.$$

$$I_{к0 макс}(T_{макс}) = I_{к0}(T_0) \cdot 2^{(T_{макс}-T_0)/T},$$

где T^* – температура удвоения ($T^* \approx 8 \div 10^\circ C$ для германия и $T^* \approx 6 \div 7^\circ C$ для кремния).

3. Определяем сопротивление резистора в цепи смещения, исходя из требуемой длительности отрицательного фронта выходного сигнала

$$R_{см} = \frac{E_{см}}{I_{бн}} \cdot (e^A - 1),$$

где $A = t_{ф}^- / \tau_{\beta экв}$

$I_{бн} = I_{кн} / \beta$ – ток базы насыщения транзистора,

$\tau_{\beta} = \frac{1}{2\pi f_{\beta}} = \frac{1+\beta}{2\pi \cdot f_{\alpha}}$ – постоянная передачи тока базы в схеме с ОЭ,

$\tau_{\beta экв} = \tau_{\beta} + (1 + \beta)C_K R_K$ – эквивалентная постоянная передачи тока базы в схеме с

ОЭ с учетом влияния емкости коллекторного перехода,

C_K – емкость коллекторного перехода,

f_{α} – постоянная передачи тока эмиттера в схеме с ОБ.

Выбираем стандартное сопротивление резистора смещения меньшей величины, удовлетворяющее обоим условиям.

4. Вычисляем ток смещения $I_{см} = E_{см} / R_{см}$.

5. Решив выражение для длительности положительного фронта выходного импульса $t_{\Phi}^+ = \tau_{\beta \text{ экв}} \cdot \ln \frac{1}{1-0,9/S}$ относительно коэффициента насыщения S , найдем необходимый коэффициент насыщения в виде

$$S = 0,9e^C / (e^C - 1),$$

$$\text{где } C = t_{\Phi}^+ / \tau_{\beta \text{ экв}}.$$

6. Определяем ток базы транзистора

$$I_{\beta 1} = S I_{\beta \text{ н}}.$$

7. Вычисляем сопротивление резистора в цепи базы транзистора

$$R_{\beta} = [U_{\text{вх}} / (I_{\beta} + I_{\text{см}})] - R_{\Gamma},$$

где $U_{\text{вх}}$ – амплитуда входного управляющего импульса (практически чаще всего $U_{\text{вх}} \approx E_{\kappa}$),

R_{Γ} – внутреннее сопротивление источника сигнала.

8. Определяем время рассасывания избыточных носителей заряда в базе транзистора

$$t_{\text{расс}} = \tau_{\text{н}} \cdot \ln \left(1 - \frac{S-1}{S+I_{\text{см}}/I_{\beta \text{ н}}} \right),$$

где $\tau_{\text{н}} = (0,5 \div 1) \tau_{\beta}$ – постоянная времени в режиме насыщения.

Если окажется, что расчетное значение R_{β} – слишком мало или даже отрицательно, следует взять более высокочастотный транзистор и повторить расчет или рассчитать ключ с ускоряющей емкостью.

При этом порядок расчета по п1 ÷ п2 сохраняется, а далее:

а) вычисляем ток базы насыщения $I_{\beta \text{ н}} = I_{\text{кн}} / \beta$;

б) находим базовый ток смещения $I_{\text{см}} = E_{\text{см}} / R_{\text{см}}$;

в) Определяем ток базы транзистора

$$I_{\beta 1} = S I_{\beta \text{ н}},$$

приняв $S = 1,2 \div 1,5$.

г) вычисляем сопротивление резистора в цепи базы транзистора

$$R_{\beta} = [U_{\text{вх}} / (I_{\beta 1} + I_{\text{см}})] - R_{\Gamma},$$

где $U_{\text{вх}}$ – амплитуда входного управляющего импульса.

д) определяем величину ускоряющей емкости

$$C = \frac{\tau_{\beta} + (1 + \beta) R_{\text{к}} C_{\text{к}}}{R_{\beta}}.$$

е) определяем длительности фронтов импульсов

$$t_{\Phi}^+ = t_{\Phi}^- = \tau_{\text{с}} \cdot \ln \frac{\beta I_{\beta 1}}{\beta I_{\beta 1} - I_{\text{кн}}},$$

где $\tau_{\text{с}} \approx C \cdot R_{\Gamma}$.

ЛИТЕРАТУРА

1. Ицкович В.М. Электроника. Учебное пособие. – Томск: Томский гос. университет, 2006. – 360 с.
2. В.Ф. Коновалов. Электротехника и электроника (ч. 2). Учебное пособие. Томск, ТУСУР, кафедра ТУ, 2006.
3. Степаненко И.П. Основы микроэлектроники: Учебное пособие для вузов. – 2-е изд., перераб. и доп. - М.: Лаборатория Базовых Знаний, 2001.- 488 с.

Варианты заданий для расчета транзисторного ключа

Таблица 5.1

Вариант	R_K , кОм	t_{ϕ}^+ , мкс	t_{ϕ}^- , мкс	$t_{расс}$, мкс	E_K , В
1	0,75	0,9	1,8	1,5	10
2	1,1	0,8	1,5	1,5	12
3	1,5	0,7	1,3	1,5	13
4	2,2	0,6	1,2	2	14
5	3,6	0,5	1	2	15
6	0,75	0,9	2,6	2	10
7	1,1	1	2,5	1,5	12
8	1,5	1,2	2,6	1,5	13
9	2,2	0,9	2,3	1,5	14
10	3,6	0,8	1,2	2	15
11	0,75	0,7	1	2	10
12	1,1	0,6	1,6	2	12
13	1,5	0,5	1,5	1,5	13
14	2,2	0,9	1,6	1,5	14
15	3,6	1,1	1,3	1,5	15
16	0,75	0,8	1,2	2	10
17	1,1	0,7	1	2	12
18	1,5	0,6	1,6	2	13
19	2,2	0,5	1,5	1,5	14
20	3,6	0,9	1,6	1,5	15

Общие данные для расчета:

- 1) внутреннее сопротивление источника сигнала $R_{Г}=100$ Ом;
- 2) амплитуда входного сигнала $U_{вх}=E_K$;
- 3) транзистор МП16 с параметрами: $\beta=25\div 30$; $f_{\alpha}=1$ МГц; $C_K=50$ пФ; $I_{К доп}=50$ мА;
- 4) диапазон рабочих температур $T_{мак}=+50$ °; $T_{мин}=-10$ °