

Министерство образования и науки Российской Федерации

ТОМСКИЙ ГОСУДАРСТВЕННЫЙ УНИВЕРСИТЕТ СИСТЕМ
УПРАВЛЕНИЯ И РАДИОЭЛЕКТРОНИКИ

Кафедра радиотехнических систем (РТС)

ИССЛЕДОВАНИЕ МНОГОШКАЛЬНОГО ФАЗОВОГО ПЕЛЕНГАТОРА

Руководство
к лабораторной работе по курсу
«Основы теории систем и комплексов радиоэлектронной борьбы»
для студентов специальности «Радиоэлектронные системы и комплексы»

2017

Министерство образования и науки Российской Федерации

ТОМСКИЙ ГОСУДАРСТВЕННЫЙ УНИВЕРСИТЕТ СИСТЕМ
УПРАВЛЕНИЯ И РАДИОЭЛЕКТРОНИКИ

Кафедра радиотехнических систем

УТВЕРЖДАЮ

Заведующий кафедрой РТС,
доктор технических наук,
профессор С.В. Мелихов

ИССЛЕДОВАНИЕ МНОГОШКАЛЬНОГО ФАЗОВОГО ПЕЛЕНГАТОРА

Руководство

к лабораторной работе по курсу «Основы теории систем и комплексов
радиоэлектронной борьбы» для студентов специальности 11.05.01
«Радиоэлектронные системы»

Разработчики:

Профессор каф. РТС,
доктор технических наук
В.П. Денисов

Студент гр. 122-1
А.С. Курцевич

Томск 2017

1 ВВЕДЕНИЕ

Многобазовый (многошкальный) фазовый пеленгатор (МФП) – это радиотехническая система, предназначенная для определения угловых координат источника излучения электромагнитных волн по результатам измерения разностей фаз сигналов, принятых на разнесённые в пространстве антенны. Такой принцип измерения угловых координат позволяет определять их с высокой точностью в широком диапазоне углов.

Настоящее руководство предназначено для подготовки к проведению работы, посвящённой исследованию МФП с линейной антенной решёткой (ЛАР). Пеленгаторы с ЛАР определяют угловое положение источника сигнала в одной плоскости.

Целью работы является:

- изучение принципа действия фазовых пеленгаторов;
- изучение основных теоретических положений метода максимального правдоподобия применительно к многобазовым фазовым пеленгаторам;
- изучение алгоритмов обработки сигналов на основе метода максимального правдоподобия;
- оценка технических характеристик МФП, реализующих метод максимального правдоподобия.

2 ПРИНЦИПЫ ПОСТРОЕНИЯ ФАЗОВЫХ ПЕЛЕНГАТОРОВ

Рассмотрим принципы действия фазовых радиопеленгаторов.

Простейший фазовый пеленгатор, состоит из двух одинаковых антенн, разнесенных на определенное расстояние l (это расстояние называют базой) и устройства для измерения разности фаз между принятыми сигналами.

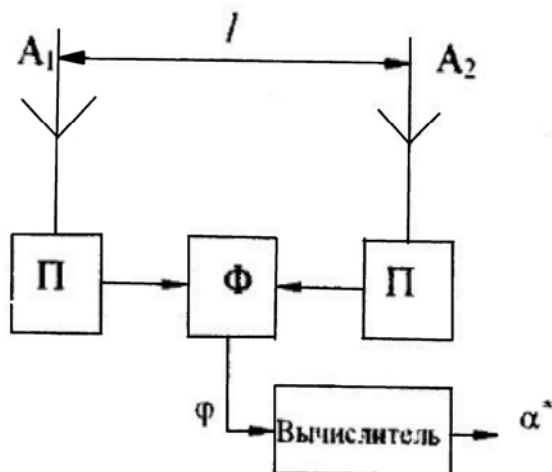


Рисунок 2.1 – Структурная схема фазового радиопеленгатора, имеющего одну базу

Рисунок 2.1 иллюстрирует принцип действия фазовых пеленгаторов. На рисунке Π – приёмные устройства, Φ – фазометр, φ – разность фаз сигналов на антеннах пеленгатора, l – расстояние между фазовыми центрами антенн пеленгатора, называемое фазометрической базой, α – угол на источник радиоизлучения, отсчитанный относительно нормали к антенной системе. Введённые понятия иллюстрируются рисунком 2.2.

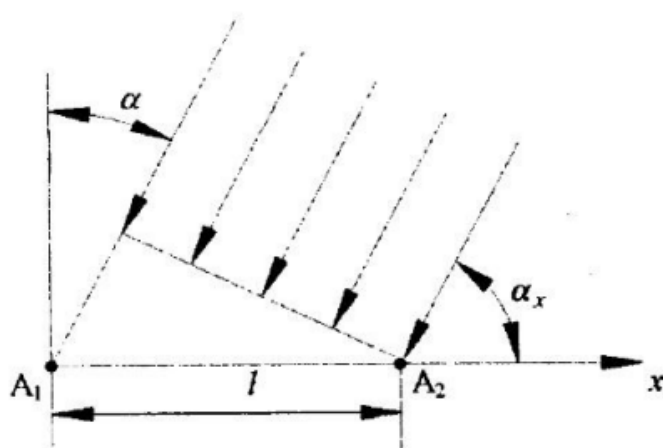


Рисунок 2.2 – Геометрические соотношения на плоскости

Предположим, что расстояние от пеленгатора до источника излучения намного больше базы l . Тогда падающую на антенную систему пеленгатора волну можно считать плоской. Задержка сигнала, поступающего на антенну A_1 относительно сигнала, поступающего на антенну A_2 выражается формулой

$$\tau_3 = \frac{l \cos \alpha_x}{c}, \quad (2.1)$$

где

τ_3 – задержка сигнала,

α_x – «угол прихода» волны, отсчитываемый от оси x , на которой расположены фазовые центры антенн A_1, A_2 .

c – скорость распространения радиоволны.

Фазовый сдвиг сигналов, принимаемых антеннами A_1, A_2 , соответствующий задержке τ_3 (2.1), определяется формулой

$$\Phi = 2\pi \frac{l}{\lambda} \cos \alpha_x \quad (2.2)$$

где

Φ – фазовый сдвиг в радианах,

λ – длина волны.

Часто удобно угол прихода волны α отсчитывать не от координатной оси x , а от нормали к ней. Угол α показан на рисунке 2.2.

Из выражения (2.2) следует, что:

$$\alpha = \arcsin \frac{\Phi \lambda}{2\pi l}. \quad (2.3)$$

Формула (2.3) является основой для определения угла α по изменённой разности фаз Φ .

Как и всякая измерительная система, фазовый пеленгатор характеризуется точностью. Источниками погрешностей пеленга являются следующие факторы:

– неидеальность среды распространения радиоволн (рефракция, отражения радиоволн от подстилающей поверхности и местных предметов, дифракция на препятствиях);

– неидентичность приёмно-измерительных тактов;

– внутренние шумы аппаратуры и внешние помехи;

– неидеальность фазометрической аппаратуры.

Можно считать, что совокупность перечисленных факторов приводит к случайным погрешностям измерения разности фаз Φ . Предположим, что среднеквадратичные значения этой погрешности σ_φ . Из формулы (2.3) получим выражение для среднеквадратичной погрешности пеленгования:

$$\sigma_{\alpha^*} = \frac{\sigma_\varphi}{2\pi \frac{l}{\lambda} \cos \alpha}. \quad (2.4)$$

Из формулы (2.4) видно, что угловая погрешность при фиксированной фазовой ошибке σ_φ обратно пропорциональна $\cos \alpha$. Поэтому фазовые пеленгаторы обычно работают в секторе, не превышающем $\pm 60^\circ$ относительно нормали к антенной системе.

В дальнейшем будет удобно рассматривать не погрешность измерения угла α , а погрешность измерения $v = \sin \alpha = \cos \alpha_x$ – направляющего косинуса приходящей волны по отношению к координатной оси x .

Из (2.2) имеем

$$\sigma_{v^*} = \frac{\sigma_\varphi}{2\pi \cdot \frac{l}{\lambda}}, \quad (2.5)$$

где σ_{v^*} – среднеквадратичная ошибка измерения оценки направляющего косинуса.

Можно считать также, что σ_{v^*} – среднеквадратичная ошибка пеленгования объекта, находящегося вблизи нормали к антенной системе пеленгатора, выраженная в радианах.

Формула (2.4) выявляет одно из важнейших достоинств фазового пеленгатора: при фиксированной фазовой погрешности σ_φ угловая погрешность σ_{α^*} может быть сделана сколь угодно малой, если отношение l/λ достаточно велико.

Препятствием к увеличению антенной базы l в двухканальных пеленгаторах является неоднозначность фазовых измерений. Действительно, разность фаз φ двух гармонических колебаний с частотой f_0 определена лишь на периоде $T = 1/f_0$, а разность времени прихода сигналов на различные антенны τ_3 в формуле (2.1) может значительно превосходить период, если $l > \lambda/2$. Поэтому, разность фаз сигналов Φ (2.2) на антеннах должна быть представлена в виде

$$\Phi = \varphi + 2\pi k, \quad (2.6)$$

где φ – разность фаз, измеренная фазометром,

k – полное число периодов разности фаз, утраченное при измерениях в силу периодичности сигналов.

Ликвидация неоднозначности измерений заключается в восстановлении k тем или иным способом.

Измеряемая разность фаз φ в зависимости от назначения пеленгатора и типа измерителя может находиться в интервалах $0 \leq \varphi < 2\pi$, $-\pi \leq \varphi < \pi$ или иных пределах. Изменению φ в заданных пределах при фиксированном k соответствует некоторый угловой сектор – сектор однозначности. Границы секторов однозначности для фиксированных k определяются формулой (2.3) при подстановке в неё $\Phi = \varphi + 2\pi k$ и изменении φ в пределах показаний фазометра. На рисунке 2.3 показаны секторы однозначности для пеленгатора с базой $l = 2\lambda$ при измерении разности фаз в пределах от $-\pi$ до π в секторе углов $-\pi/2 < \alpha < \pi/2$.

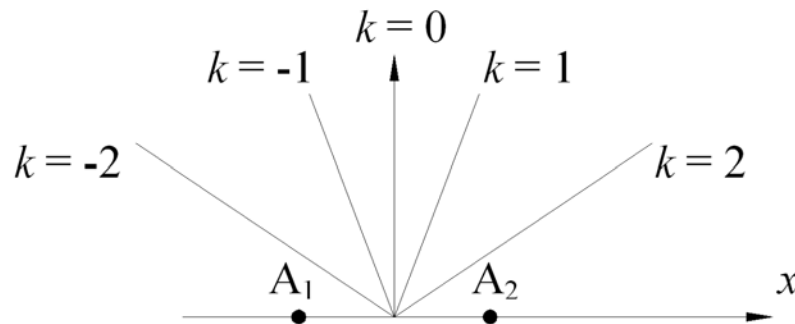


Рисунок 2.3 – Секторы однозначного пеленгования для пеленгатора с базой $l = 2\lambda$

Из формулы (2.3) следует, что величина углового сектора однозначности зависит от соответствующего ему целого числа k . Рисунок 2.3 иллюстрирует наличие указанной зависимости на примере. В теоретических выкладках наличие этой зависимости является неудобным, поэтому рассматривают интервалы однозначности направляющего косинуса $v = \sin \alpha = \cos \alpha_x$.

Из (2.2), (2.6) имеем

$$\Delta v_{\text{одн}} = \frac{\lambda}{l}, \quad (2.7)$$

где $\Delta v_{\text{одн}}$ – интервал однозначного измерения направляющего косинуса.

Очевидно, при больших l/λ интервал однозначного измерения направляющего косинуса $\Delta v_{\text{одн}}$ равен угловому сектору однозначности при $k = 0$, выраженному в радианах. Ликвидацию неоднозначности можно рассматривать как выбор сектора однозначности, в котором находится источник сигнала.

В обзорных фазовых пеленгаторах устранение неоднозначности производится с помощью применения дополнительных более грубых измерителей с меньшими базами. Подобные пеленгаторы получили название «многобазовых».

3 УСТРАНЕНИЕ НЕОДНОЗНАЧНОСТИ ИЗМЕРЕНИЙ МЕТОДОМ МАКСИМАЛЬНОГО ПРАВДОПОДОБИЯ

Рассмотрим подход к построению многобазовых фазовых пеленгаторов, основанный на статистической оптимизации алгоритма отыскания пеленга по совокупности всех измеренных разностей фаз $\varphi_1, \varphi_2, \dots, \varphi_n$, на базах многобазового пеленгатора [1].

Антенные системы таких пеленгаторов представляют собой линейные решётки. Схематически такая решётка представлена на рисунке 3.1.

Пусть на N -элементной решётке сформировано $n \leq N - 1$ линейно независимых фазометрических баз, а фазовые погрешности случайны, распределены нормально, имеют нулевые средние значения и известную корреляционную матрицу \mathbf{B}_φ .

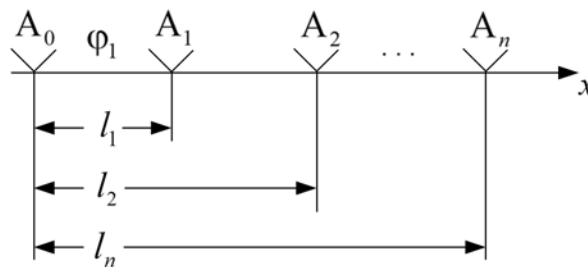


Рисунок 3.1 – Линейная антенная решётка фазового пеленгатора

Предположение о нормальности распределения фазовых погрешностей обосновано, когда источником фазовых погрешностей являются внутренние шумы приёмных устройств. Во многих случаях оно остаётся справедливым и при учёте и других источников погрешностей.

Запишем совместную плотность распределения вероятностей совокупности измеренных разностей фаз в виде многомерного нормального закона

$$W_n(\vec{\varphi}/v) = k \exp \left\{ -\frac{1}{2} (\vec{\varphi} + \vec{k} - \vec{n}_x v)^T \mathbf{B}_\varphi^{-1} (\vec{\varphi} + \vec{k} - \vec{n}_x v) \right\}, \quad (3.1)$$

где $\vec{\varphi} = \begin{pmatrix} \varphi_1 \\ \varphi_2 \\ \vdots \\ \varphi_n \end{pmatrix}$ – вектор-столбец измеренных разностей фаз в рад/2π, $-0,5 \leq \varphi_i < 0,5$,

n – количество измерительных баз,

$$\vec{k} = \begin{pmatrix} k_1 \\ k_2 \\ \vdots \\ k_n \end{pmatrix} - \text{вектор-столбец целых частей разностей фаз на базах,} \\ \text{утраченных при измерениях (вектор неоднозначности),}$$

$$\vec{n}_x = \begin{pmatrix} n_{x1} \\ n_{x2} \\ \vdots \\ n_n \end{pmatrix} - \text{вектор-столбец относительных баз} \\ n_{xi} = \frac{l_i}{\lambda},$$

λ – длина волны, $v = \sin \alpha$,

α – угол прихода плоской волны, отсчитанный относительно нормали к антенной системе,

\mathbf{B}_φ – корреляционная матрица фазовых погрешностей.

Напомним, что корреляционная матрица имеет следующую структуру:

$$\mathbf{B}_\varphi = \begin{bmatrix} m_1\{\varphi_1^2\} & m_1\{\varphi_1\varphi_2\} & m_1\{\varphi_1\varphi_3\} \\ m_1\{\varphi_2\varphi_1\} & m_1\{\varphi_2^2\} & m_1\{\varphi_2\varphi_3\} \\ m_1\{\varphi_3\varphi_1\} & m_1\{\varphi_3\varphi_2\} & m_1\{\varphi_3^2\} \end{bmatrix}.$$

Символ $m_1\{\cdot\}$ означает операцию нахождения математического ожидания [2]. Матрица записана для трёхбазового пеленгатора. Считается, что φ_i – погрешности фазовых измерений.

Для оценки параметра распределения v по совокупности измеренных разностей фаз используем метод максимального правдоподобия. В соответствии с этим методом за оценку v^* параметра распределения $W_n(\vec{\varphi}/v)$ принимается его значение, максимизирующее данную функцию.

Найдём это значение из уравнения

$$\frac{dW_n(\vec{\varphi}/v)}{dv} = 0, \quad (3.2)$$

которое называют уравнением правдоподобия.

Для решения уравнения представим n -мерную плотность распределения в виде

$$dW_n(\vec{\varphi}/v) = k \exp \left\{ -\frac{1}{2} \left[\frac{(\vec{\varphi} + \vec{k})^T \mathbf{B}_\varphi^{-1} \vec{n}_x}{(\vec{n}_x^T \mathbf{B}_\varphi^{-1} \vec{n}_x)^{1/2}} - v(\vec{n}_x^T \mathbf{B}_\varphi^{-1} \vec{n}_x)^{1/2} \right]^2 + \right. \\ \left. + (\vec{\varphi} + \vec{k})^T \mathbf{G}(\vec{\varphi} + \vec{k}) \right\}, \quad (3.3)$$

где

$$\mathbf{G} = \mathbf{B}_\varphi - \frac{\mathbf{B}_\varphi^{-1} \vec{n}_x \vec{n}_x^T \mathbf{B}_\varphi^{-1}}{\vec{n}_x^T \mathbf{B}_\varphi^{-1} \vec{n}_x} \quad (3.4)$$

– квадратная матрица размерами $(n \times n)$,
ортогональная по отношению к вектору относительных баз \vec{n}_x .

Как видно из формулы (3.3), $dW_n(\vec{\varphi}/\nu)$ как функция правдоподобия параметра ν , является многомодальной. Её максимумы имеют место в точках

$$\nu_i = \frac{(\vec{\varphi} + \vec{k}_i)^T \mathbf{B}_\varphi^{-1} \vec{n}_x}{\vec{n}_x^T \mathbf{B}_\varphi^{-1} \vec{n}_x}, \quad (3.5)$$

где первое слагаемое в показателе экспоненты (в квадратных скобках) обращается в ноль. Каждый максимум соответствует определенному вектору неоднозначности \vec{k}_i . Совокупность $\{\vec{k}_i\}$ возможных векторов \vec{k}_i зависит от структуры антенной системы и может быть рассчитана априори по алгоритму, изложенному ниже.

Второе слагаемое в показателе степени формулы (3.3), которое с учётом того, что целочисленный вектор \vec{k} может быть любым из совокупности его возможных значений $\{\vec{k}_i\}$, запишем в виде

$$\Pi_{\vec{\varphi}}(\vec{k}_i) = (\vec{\varphi} + \vec{k}_i)^T \mathbf{B}_\varphi^{-1} (\vec{\varphi} + \vec{k}_i), \quad (3.6)$$

– определяет значение функции $W_n(\vec{\varphi}/\nu)$ в соответствующем максимуме.

$\Pi_{\vec{\varphi}}(\vec{k}_i)$ – положительно определенная квадратичная форма. Чем меньше её значение в точке \vec{k}_i , тем больше значение функции $W_n(\vec{\varphi}/\nu)$ в соответствующем максимуме. Максимально правдоподобная оценка ν соответствует минимуму $\Pi_{\vec{\varphi}}(\vec{k}_i)$ среди всех возможных векторов неоднозначности $\{\vec{k}_i\}$. Обозначим значение вектора \vec{k}_i , минимизирующего $\Pi_{\vec{\varphi}}(\vec{k}_i)$ как \vec{k}^* . Исключая из квадратичной формы $\Pi_{\vec{\varphi}}(\vec{k}_i)$ члены, не зависящие от \vec{k}_i при данной совокупности фазовых измерений $\vec{\varphi}$, получим формулу для отыскания \vec{k}^* :

$$\vec{k}^* = \arg \min Q_{\vec{\varphi}}(\vec{k}_i), \quad (3.7)$$

$$\vec{k}_i \in \{\vec{k}_i\},$$

где

$$Q_{\vec{\varphi}}(\vec{k}_i) = 2\vec{\varphi}^T \mathbf{G}\vec{k}_i + \vec{k}_i^T \mathbf{G}\vec{k}_i. \quad (3.8)$$

Отыскание вектора \vec{k}^* по существу является устранением неоднозначности фазовых измерений в многошкальной системе.

При таком подходе к устранению неоднозначности не требуется, чтобы хотя бы одна из фазометрических баз обеспечивала однозначное пеленгование в рабочем секторе. Сектор однозначного пеленгования определяется всей совокупностью баз и находится из соотношения

$$\Delta v_{\text{одн}} \vec{n}_x = \vec{e} \quad (3.9)$$

где $\Delta v_{\text{одн}}$ – интервал однозначного измерения параметра $v = \sin \alpha$,
 \vec{e} – вектор взаимно простых целых чисел.

Вектор \vec{e} определяет структуру антенной системы пеленгатора.

После устранения неоднозначности оценку $v = \sin \alpha$ найдём по формуле (3.5), заменив в ней \vec{k}_i на \vec{k}^* . По существу оценка v^* представляется этой формулой в виде взвешенной суммы совокупности всех измеренных разностей фаз с учётом полных периодов,

$$v^* = \vec{q}^T (\vec{\varphi} + \vec{k}^*), \quad (3.10)$$

где $\vec{q}^T = \frac{\vec{n}_x^T \mathbf{B}_{\varphi}^{-1}}{\vec{n}_x^T \mathbf{B}_{\varphi}^{-1} \vec{n}_x}$ – вектор весовых коэффициентов, зависящий от

структуры антенной системы и корреляционной матрицы погрешностей фазовых измерений.

Оценка максимального правдоподобия несмещенная, то есть её среднее значение по совокупности измерений равно истинному значению измеряемой величины. Её дисперсию (квадрат среднеквадратического отклонения) можно найти из формулы (3.5)

$$\sigma_{v^*}^2 = \frac{1}{(2\pi)^2} \frac{1}{\vec{n}_x^T \mathbf{B}_{\varphi}^{-1} \vec{n}_x} = \sum_{i=1}^n \sum_{k=1}^n q_i q_k b_{ik}, \quad (3.11)$$

где b_{ik} – элементы корреляционной матрицы фазовых ошибок \mathbf{B}_{φ} .

Как и везде в данном разделе разности фаз в формуле (3.11) выражены в рад/ 2π .

Обобщённая структурная схема пеленгатора, реализующего метод максимального правдоподобия, представлена на рисунке 3.2. На схеме Φ_i – фазометры, УУН – устройство устранения неоднозначности измерений.

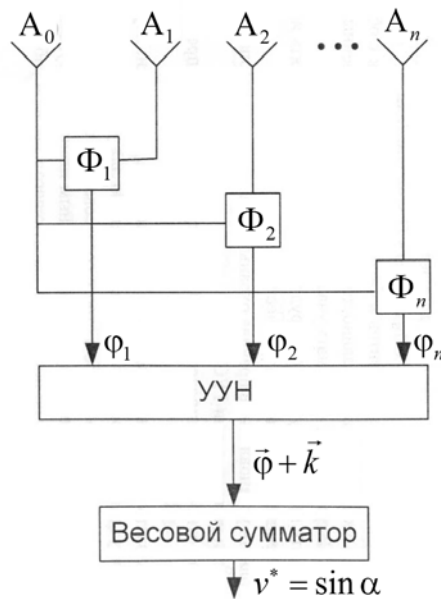


Рисунок 3.2 – Обобщённая структурная схема пеленгатора, реализующего метод максимального правдоподобия

На схеме показано, что как устранение неоднозначности фазовых измерений, так и последующая оценка пеленга выполняются по совокупности всех измеренных разностей фаз.

Для выяснения физической сущности метода максимального правдоподобия применительно к многобазовому пеленгатору рассмотрим его геометрическую интерпретацию, опираясь на формулу 3.3.

Рассмотрим n -мерное пространство и в нем векторы \vec{n}_x , $\vec{\varphi}$, \vec{k} . Пример такого пространства для двухбазового пеленгатора с базами $\vec{n}_x = (2, 3)^T$ приведён на рисунке 3.3. По осям декартовой системы координат отложены полные разности фаз на базах пеленгатора $\varphi_i + k_i$, причём разности фаз выражены в $\text{рад}/2\pi$, а функция правдоподобия (3.3) развёрнута вдоль вектора $\vec{n}_x = (2, 3)^T$. Векторы \vec{k}_i отображаются на этом рисунке в виде точек.

В соответствии с формулой (3.3), максимумы функции правдоподобия имеют место в точках, где первое слагаемое в показателе экспоненты обращается в ноль. Параметр функции v в этих точках находится по формуле (3.5), и с точностью до постоянного коэффициента представляет собой проекцию вектора $\vec{\varphi} + \vec{k}$ на вектор \vec{n}_x . Второе слагаемое в показателе экспоненты формулы (3.3), определяющее значение функции правдоподобия в соответствующем максимуме, есть не что иное как квадрат расстояния от «конца вектора» $\vec{\varphi} + \vec{k}$ до вектора \vec{n}_x .

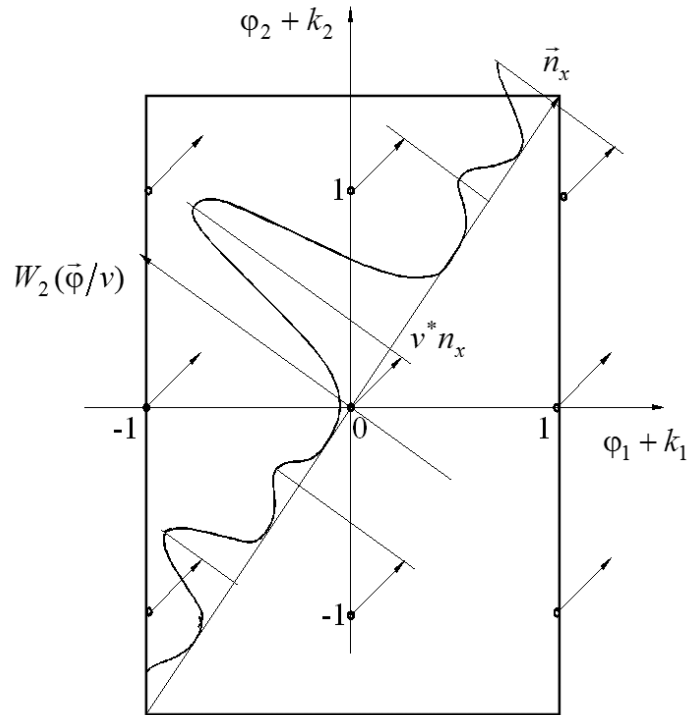


Рисунок 3.3 – Геометрические построения в пространстве полных разностей фаз. $\vec{n}_x = (2, 3)^T$

Чем меньше это расстояние, тем больше значение функции правдоподобия в соответствующем максимуме. В идеальном случае, когда погрешности фазовых измерений отсутствуют, вектор $\vec{\phi} + \vec{k}$ лежит на \vec{n}_x , положение главного максимума точно соответствует истинному пеленгу.

В процессе разрешения неоднозначности измерений выбирается такой вектор \vec{k}_i , что «конец» $\vec{\phi} + \vec{k}$ наиболее близок к \vec{n}_x . Данное положение полностью согласуется с алгоритмом разрешения неоднозначности (3.7). Если при этом положение максимума функции правдоподобия на оси \vec{n}_x отклоняется от истинного значения измеряемой величины не более, чем на половину ширины её главного лепестка, говорят, что неоднозначность разрешена правильно. В противном случае неоднозначность разрешена неправильно и возникает аномально большая ошибка пеленгования.

Условие правильного разрешения неоднозначности для двухбазового пеленгатора можно записать в виде

$$\eta_i = \vec{\phi}^T \mathbf{G} \vec{k}_1 < \vec{k}_1^T \mathbf{G} \vec{k}_1 = d_1^2, \quad (3.12)$$

где $\vec{\phi}$ – вектор погрешностей фазовых измерений,

\vec{k}_1 – вектор неоднозначности, соответствующий наиболее близко расположенной к \vec{n}_x точке с целочисленными координатами (кроме $\vec{k} = 0$).

Неравенство (3.12) может выполняться или не выполняться, так как в его левой части стоит случайная величина η_1 , зависящая от погрешностей фазовых измерений. Вероятность правильного устранения неоднозначности P_0 можно вычислить по формуле

$$P_0 = \int_{-0,5d_1^2}^{0,5d_1^2} W(y_1) dy_1,$$

где $W(y_1)$ – плотность распределения вероятностей случайной величины η_1 .

Если количество баз пеленгатора n больше двух, полученные соотношения усложняются. Максимально правдоподобная оценка синуса пеленга ν по-прежнему находится как проекция вектора измерений $\vec{\varphi}$ на вектор \vec{n}_x , но теперь уже в n -мерном пространстве. Разрешение неоднозначности зависит от $(n-1)$ -мерной составляющей вектора фазовых погрешностей, ортогональной по отношению к \vec{n}_x . При правильном устранении неоднозначности она должна лежать в пределах «собственной» области соответствующего вектора.

Для трехбазового пеленгатора, который предлагается промоделировать в лабораторной работе, нормальная составляющая вектора фазовых погрешностей это двумерный вектор, лежащий в плоскости, перпендикулярной \vec{n}_x . Условие правильного разрешения неоднозначности заключается в попадании нормальной по отношению к \vec{n}_x составляющей вектора погрешностей фазовых измерений в двумерную область, типичный вид которой показан на рисунке 3.4 а, б. Она представляет собой прямоугольник со сторонами ориентированными вдоль осей координат, два противоположных угла которого срезаны прямыми, проходящими под углом 45° к осям координат. Прямые, параллельные осям координат, подчиняются уравнениям

$$y_1 = \pm 0,5d_1^2; \quad y_2 = \pm 0,5d_2^2, \quad (3.13)$$

где $d_1^2 = \vec{k}_1^T \mathbf{G} \vec{k}_1$, $d_2^2 = \vec{k}_2^T \mathbf{G} \vec{k}_2$,

\vec{k}_1 и \vec{k}_2 – линейно независимые векторы из совокупности всех возможных векторов неоднозначности $\{\vec{k}_i\}$, для которых величины d_i^2 минимальны.

Прямые, находящиеся под углом 45 градусов к осям координат, подчиняются уравнениям

$$(y_1 \pm y_2) = \pm d_3^2/2, \quad (3.14)$$

где $d_3^2 = d_1^2 + d_2^2 - 2|b_{1,2}|$,

$$b_{1,2} = \vec{k}_1^T \mathbf{G} \vec{k}_2.$$

Знак в скобках формулы (3.14) противоположен знаку $b_{1,2}$.

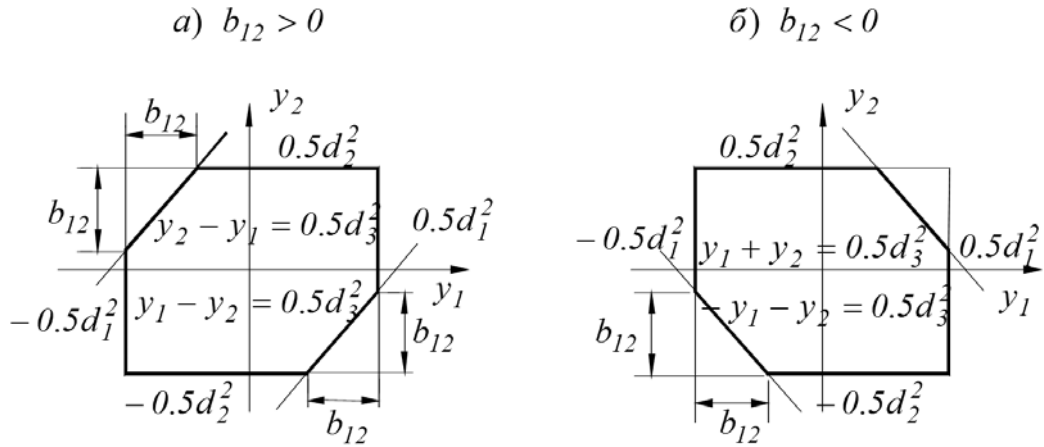


Рисунок 3.4 – Типичный вид области интегрирования при $n = 3$

Векторы \vec{k}_1 и \vec{k}_2 в дальнейшем будем называть векторами опорной совокупности. Правильность выбора этих векторов из совокупности $\{\vec{k}_i\}$ можно проверить следующим образом: детерминант матрицы, составленной из векторов \vec{k}_1 , \vec{k}_2 и \vec{e}_x должен быть равным единице по модулю. Вероятность правильного устранения неоднозначности P_0 можно вычислить по формуле

$$P_0 = \iint_D W_2(y_1, y_2) dy_1 dy_2, \quad (3.15)$$

где $W_2(y_1, y_2)$ – двумерная плотность распределения нормальных случайных величин с дисперсиями $d_1^2 = \vec{k}_1^T \mathbf{G} \vec{k}_1$, $d_2^2 = \vec{k}_2^T \mathbf{G} \vec{k}_2$ и корреляционным моментом $b_{1,2} = \vec{k}_1^T \mathbf{G} \vec{k}_2$, а интегрирование ведётся по области D , задаваемой формулами (3.13), (3.14). К сожалению, двумерный нормальный интеграл (3.15) в элементарных функциях не берётся. Поэтому ограничимся приближёнными вычислениями. Вычислим нижнюю границу вероятности правильного разрешения неоднозначности P_{0H} , то есть такую, что $P > P_{0H}$, и верхнюю границу P_{0B} , то есть такую, что $P < P_{0B}$.

Для вычисления нижней границы заменим область интегрирования в (3.15) эллипсоидом равной плотности вероятности случайных величин y_1, y_2 , вписанным в область интегрирования D и касающейся ее границ. Пример такой области показан на рисунке 3.5 для частного случая.

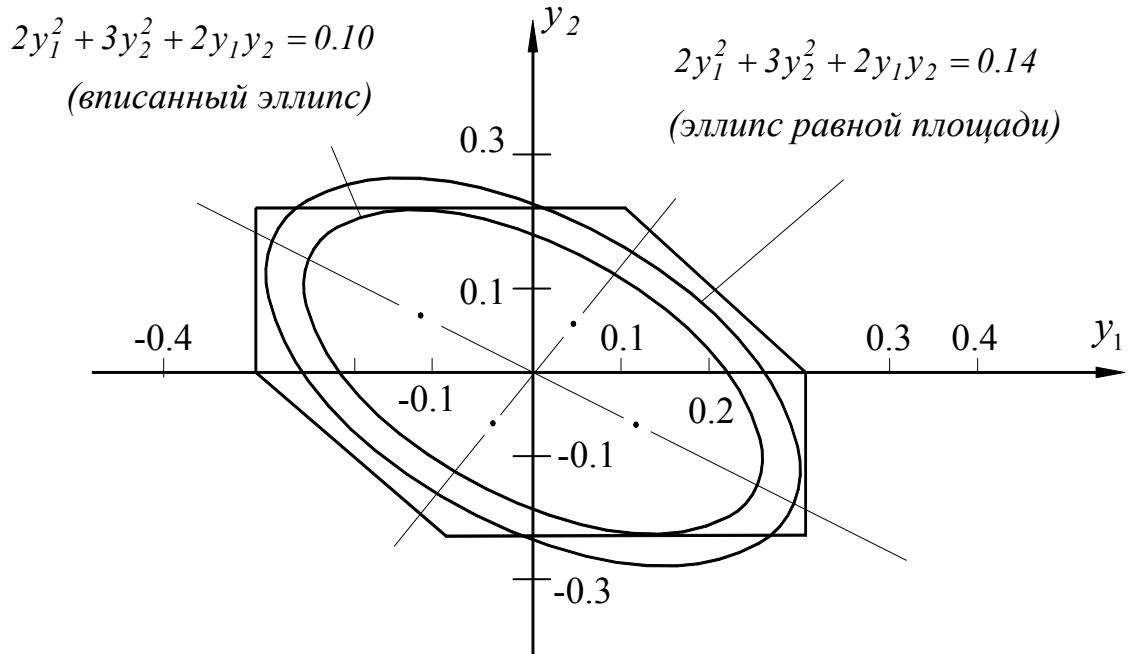


Рисунок 3.5 – Область интегрирования D и её аппроксимация, $\vec{n}_x = (1, 2, 3)^T$

Для трехбазового пеленгатора нижнюю границу вероятности правильного устранения неоднозначности можно вычислить по формуле

$$P_{0H} = 1 - \exp\left\{-\frac{1}{2}\left(\frac{d_{\min}}{2}\right)^2\right\}, \quad (3.16)$$

где d_{\min}^2 – минимальная из величин $d_1^2 = \vec{k}_1^T \mathbf{G} \vec{k}_1$, $d_2^2 = \vec{k}_2^T \mathbf{G} \vec{k}_2$.

Для вычисления верхней границы вероятности правильного устранения неоднозначности заменим область интегрирования в (3.15) эллипсоидом равной плотности вероятности случайных величин y_1, y_2 , равновеликим с областью интегрирования D . Пример такой области также показан на рисунке 3.5 для частного случая. Для трехбазового пеленгатора расчетная формула имеет вид

$$P_{0B} = 1 - \exp\left\{-\frac{Q_v}{2}\right\}, \quad (3.17)$$

где $Q_v = \frac{\sqrt{\det \mathbf{B}_\eta}}{\pi}$,

\mathbf{B}_η – детерминант корреляционной матрицы случайных величин η

(3.12),

$$\mathbf{B}_\eta = \begin{bmatrix} d_1^2 & b_{12} \\ b_{12} & d_2^2 \end{bmatrix}.$$

Фазометры могут быть по-разному подключены к приёмным каналам пеленгатора. Рассмотрим несколько типовых вариантов. Первый из них представлен на обобщённой структурной схеме пеленгатора рисунка 3.2. Его особенность заключается в том, что разности фаз измеряются между одной из антенн (опорной) и всеми остальными. Схема включения фазометров так и называется «с опорной антенной».

Найдём вид корреляционной матрицы фазовых погрешностей \mathbf{B}_φ . Для этого будем считать, что случайные фазовые погрешности возникают в приёмно-усилительных каналах, распределены нормально, имеют нулевые средние значения, одинаковые дисперсии и взаимно независимы. Обозначим случайную погрешность в i -ом канале символом ψ_i . Тогда погрешность разности фаз на входах первого фазометра

$$\varphi_1 = \psi_1 - \psi_0,$$

второго $\varphi_2 = \psi_2 - \psi_0,$

третьего $\varphi_3 = \psi_3 - \psi_0, \dots$

Вследствие наличия общего источника погрешностей (приёмный канал антенны A_0) разности фаз оказываются коррелированными. Например, корреляционный момент разностей фаз φ_1 и φ_2 равен

$$m_1\{\varphi_1, \varphi_2\} = m_1\{(\psi_1 - \psi_0)(\psi_2 - \psi_0)\} = \sigma_\psi^2,$$

где σ_ψ^2 – дисперсия фазовых погрешностей в каждом из каналов.

Дисперсия разности на входе любого фазометра

$$\sigma_\varphi^2 = m_1\{(\psi_i - \psi_0)^2\} = 2\sigma_\psi^2.$$

С учётом последних соотношений корреляционная матрица погрешностей измерения разностей фаз для трёхбазового пеленгатора будет иметь вид:

$$\mathbf{B}_\varphi = \sigma_\varphi^2 \begin{bmatrix} 1 & 0,5 & 0,5 \\ 0,5 & 1 & 0,5 \\ 0,5 & 0,5 & 1 \end{bmatrix}.$$

Вторая из возможных схем подключения фазометров показана на рисунке 3.6. Фазометры подключены последовательно к смежным приёмным каналам, что определило её название «с последовательным подключением фазометров». Погрешности измерений разностей фаз здесь также коррелированы за счёт общих источников, но корреляционная матрица \mathbf{B}_φ будет иной. Студентам предлагается найти её самостоятельно по методике, приведённой выше.

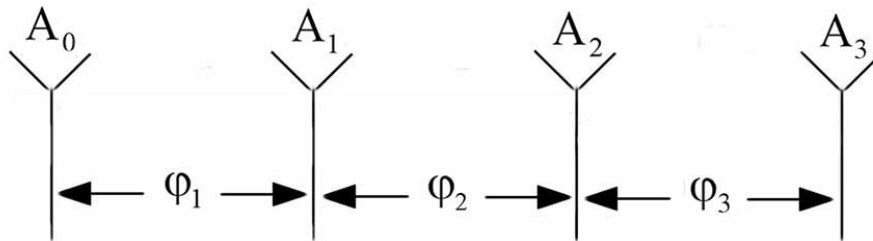


Рисунок 3.6 – Антенная система пеленгатора с последовательным подключением фазометров

Третий вариант построения антенной системы пеленгатора показан на рисунке 3.7. Название схемы «с параллельными каналами» соответствует её построению. Если, как и прежде, фазовые погрешности возникают в приёмно-усилительных каналах, погрешности измерения разностей фаз некоррелированы.

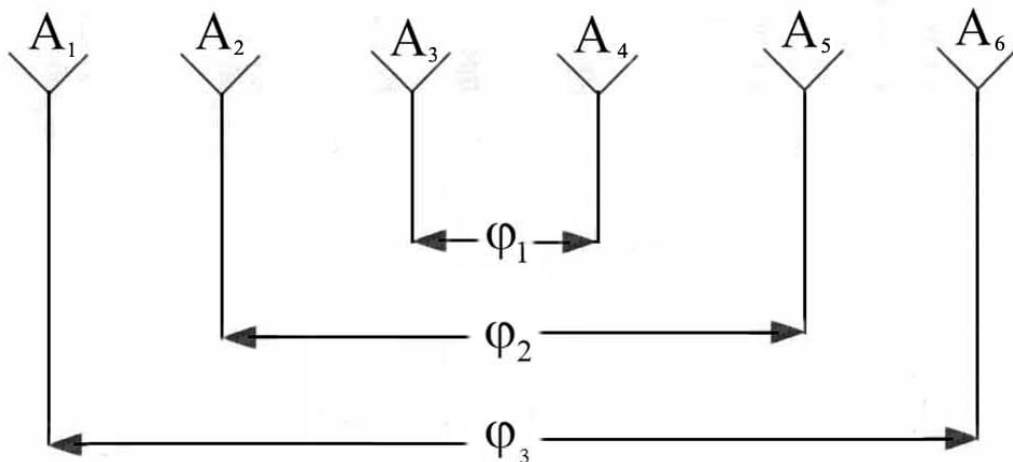


Рисунок 3.7 – Антенная система пеленгатора с «параллельными каналами»

4 КОНТРОЛЬНЫЕ ВОПРОСЫ

1. В чем сущность фазового метода пеленгования?
2. В чем сущность метода максимального правдоподобия?
3. Что такое «уравнение правдоподобия»?
4. Что означает термин «многомодальная» функция правдоподобия?
5. Почему возникает неоднозначность фазовых измерений?
6. От чего зависит точность фазовых пеленгаторов?
7. Что такое вектор неоднозначности?
8. Как найти полную совокупность векторов неоднозначности, если известна структура антенной системы пеленгатора? Как она обозначена в «методичке?»
9. Как найти «опорную совокупность» векторов неоднозначности?
10. Запишите плотность распределения вероятностей системы двух нормальных случайных величин. Что такое эллипс равной плотности вероятности?
11. Как проверить матрицу \mathbf{G} на правильность?
12. Поясните работу фазового пеленгатора по структурной схеме.
13. Что такое «нижняя граница» вероятности правильного устранения неоднозначности?

5 ПОРЯДОК ВЫПОЛНЕНИЯ ЛАБОРАТОРНОЙ РАБОТЫ

2.1 Изучить описание лабораторной работы и ответить на контрольные вопросы.

2.2 Получить у преподавателя:

2.2.1 Структуру антенной системы в виде вектора баз.

2.2.2 Схему подключения фазометров.

2.2.3 Длину волны.

2.3 Составить корреляционную матрицу \mathbf{V}_φ , зависящую от схемы подключения фазометров с приёмно-усилительным каналом. Рассчитать обратную корреляционную матрицу \mathbf{V}_φ^{-1} .

2.4 Рассчитать полную совокупность векторов неоднозначности $\{k_i\}$. Для того, чтобы найти полную совокупность векторов неоднозначности в среде Mathcad следует рассчитать по формуле $\Phi_i = \frac{l_i}{\lambda} \sin \alpha$ полную разность фаз на каждый из баз с шагом $0,5 \lambda / l_{\max}$ при изменении α в пределах $-\pi/2, \pi/2$. Затем следует округлить Φ_i на каждый из баз до ближайшего целого.

2.5 Рассчитать матрицу \mathbf{G} по формуле 3.4 и проверить её на правильность (матрица \mathbf{G} считается правильной в том случае, когда её определитель равен 0).

2.6 Вычислить для каждого вектора \vec{k}_i из полной совокупности векторов неоднозначности $\{\vec{k}_i\}$ величину d_i^2 по формуле: $d_i^2 = \vec{k}_i^T \mathbf{G} \vec{k}_i$.

2.7 Найти векторы опорной совокупности \vec{k}_1 и \vec{k}_2 . Эти векторы должны иметь минимальные d_i^2 и быть линейно независимые между собой и вектором \vec{e}_x , определяемым формулой (3.9).

2.8 Проверить правильность выбора векторов опорной совокупности: нужно составить матрицу из векторов \vec{k}_1, \vec{k}_2 и \vec{e}_x , детерминант которой должен быть равен $|1|$.

2.9 Рассчитать верхнюю и нижнюю границы вероятности правильного устранения неоднозначности в зависимости от СКО разности фаз. Воспользоваться формулами 3.16 и 3.17. Построить график зависимости P_{0H}, P_{0B} от СКО разности фаз.

2.10 Рассчитать график зависимости от СКО пеленга от СКО фаз по формуле 3.11.

В приложении приведены рекомендации по использованию для выполнения работы программной среды Mathcad.

ЛИТЕРАТУРА

1. Денисов В.П., Дубинин Д.В. Фазовые радиопеленгаторы. – Изд-во ТУСУР, 2002. – 252 с.
2. Левин Б.Р. Теоретические основы статистической радиотехники. Книга первая. – М.: Сов. радио, 1969.