

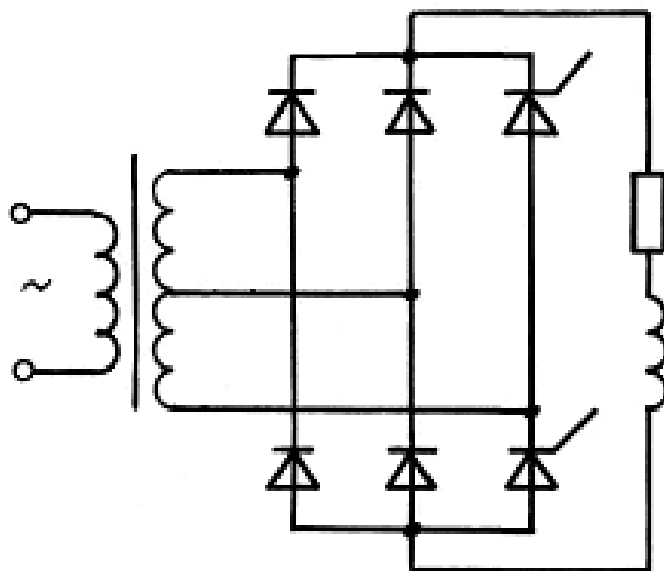


*Томский межвузовский центр
дистанционного образования*

Б.И. Коновалов

ОСНОВЫ ПРЕОБРАЗОВАТЕЛЬНОЙ ТЕХНИКИ

Учебное пособие



2007

Федеральное агентство по образованию

**ТОМСКИЙ ГОСУДАРСТВЕННЫЙ УНИВЕРСИТЕТ СИСТЕМ
УПРАВЛЕНИЯ И РАДИОЭЛЕКТРОНИКИ (ТУСУР)**

Кафедра промышленной электроники (ПрЭ)

Б.И. Коновалов

ОСНОВЫ ПРЕОБРАЗОВАТЕЛЬНОЙ ТЕХНИКИ

Учебное пособие

2007

Рецензент: профессор кафедры «Электропривод и электрооборудование» Томского политехнического университета, доктор техн. наук Аристов А.В.

Корректор: Осипова Е.А.

Коновалов Б.И.

Основы преобразовательной техники: Учебное пособие. — Томск: Томский межвузовский центр дистанционного образования, 2007. — 157 с.

Учебное пособие полностью соответствует рабочей программе дисциплины «Основы преобразовательной техники» для студентов специальности 210106 «Промышленная электроника». Содержит разделы, в которых рассматриваются схмотехника и электромагнитные процессы в устройствах силовой электроники, выполняемых на неуправляемых и не полностью управляемых полупроводниковых приборах (диодах и тиристорах). Наибольшее внимание уделено такому классу устройств, как выпрямители.

Изложение материала построено таким образом, что вначале подробно рассматривается принцип функционирования схем на идеализированных элементах, а уже затем учитывается влияние реальных параметров диодов, тиристоров, трансформаторов и т.п.

Предназначено для студентов, обучающихся на всех формах обучения с использованием дистанционных образовательных технологий.

© Коновалов Б.И., 2007

© Томский межвузовский центр
дистанционного образования, 2007

ОГЛАВЛЕНИЕ

1 Введение	4
2 Силовые полупроводниковые приборы	5
2.1 Диоды.....	5
2.2 Тиристоры однооперационные	10
2.3 Тиристоры запираемые (двухоперационные)	19
2.4 Тиристоры симметричные.....	23
2.5 Силовые полупроводниковые модули	26
2.6 Параллельное и последовательное соединения приборов...28	
2.7 Система условных обозначений	32
2.8 Охлаждение.....	36
3 Однофазные выпрямители	38
3.1 Классификация и схемы	38
3.2 Однофазный выпрямитель при активной нагрузке.....	42
3.3 Выпрямитель при активно-индуктивной нагрузке.....	51
3.4 Выпрямитель при работе на противо-э.д.с. и активно-емкостную нагрузку	63
3.5 Умножители напряжения	76
4 Трехфазные выпрямители.....	79
5 Коммутация тока. Внешние характеристики.....	90
6 Управляемые выпрямители со ступенчатым регулированием	101
7 Выпрямители с магнитными регуляторами.....	108
8 Повышение коэффициента мощности управляемых выпрямителей	116
9 Сглаживающие фильтры.....	122
10 Инверторы, ведомые сетью	129
11 Преобразователи частоты	134
12 Преобразователи переменного напряжения	138
13 Системы управления и стабилизации.....	144
14 Заключение	156
Литература	157

1 ВВЕДЕНИЕ

Электрическая энергия производится и распределяется по электрическим промышленным и бытовым сетям, главным образом, на переменном токе. В то же время потребление электроэнергии в большом числе применений происходит на постоянном токе (электронная аппаратура, электротранспорт, гальванотехника, электросварка и т.д.). В связи с этим широкое применение в электронике и электротехнике находят выпрямители — устройства, предназначенные для преобразования переменного напряжения в постоянное.

Значительно реже, но применяются в качестве первичного источника энергии и источники постоянного тока (химические и солнечные элементы, генераторы постоянного тока и т.д.). При этом потребителям может требоваться электроэнергия переменного тока (электроприводы на базе двигателей переменного тока). Устройства, преобразующие электроэнергию постоянного тока в энергию переменного тока, называются инверторами.

Кроме того, напряжение первичного источника энергии обычно изменяется в некоторых пределах, и если нагрузке необходим неизменный уровень напряжения, то требуется стабилизация. С другой стороны, для реализации различных технологических процессов может возникать необходимость изменения напряжения по определенному закону. В таких случаях требуется регулирование напряжения.

Отрасль знаний, связанная с изучением преобразования параметров электрической энергии, называется преобразовательной техникой. Устройства преобразовательной техники реализуются на базе силовых полупроводниковых приборов — диодов, тиристоров, транзисторов. В дисциплине «Основы преобразовательной техники» изучаются устройства, в основу построения которых положено применение неуправляемых приборов (диодов) и не полностью управляемых (тиристоров). Устройства на полностью управляемых приборах (транзисторах) изучаются в дисциплине «Энергетическая электроника».

2 СИЛОВЫЕ ПОЛУПРОВОДНИКОВЫЕ ПРИБОРЫ

2.1 Диоды

Основными элементами схем преобразователей электрической энергии являются полупроводниковые приборы с вольт-амперной характеристикой (в.а.х.), приближающейся к в.а.х. идеального ключевого элемента, изображенной на рис. 2.1.

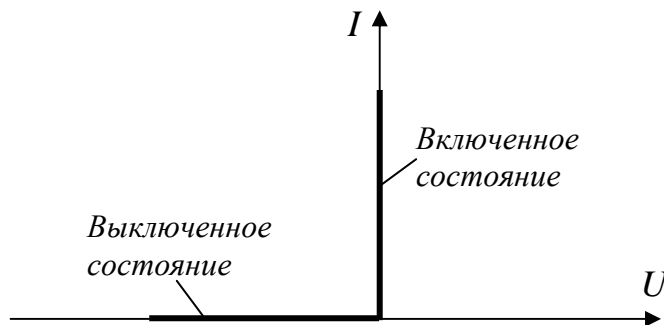


Рис. 2.1

Преимущественно для нужд силовой электроники разработаны силовые полупроводниковые приборы, которые характеризуются значениями максимально допустимых интегральных значений тока, превышающих 10 А.

Наибольшее распространение в качестве материала для изготовления структур силовых полупроводниковых приборов получил кремний, практически полностью вытеснивший из этой области применения германий.

Силовой полупроводниковый выпрямительный диод (далее просто диод) представляет собой полупроводниковую структуру, состоящую из двух граничащих между собой слоев полупроводника дырочного p - и электронного n -типов, образующих один электронно-дырочный переход, как показано на рис. 2.2.

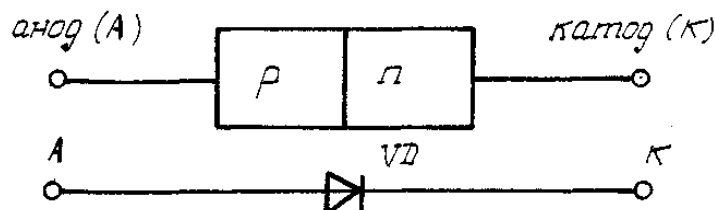


Рис. 2.2 — Структура и обозначение диода

Основные статические параметры диодов определяются реальной в.а.х., представленной в общем виде на рис. 2.3. Для удобства, как это обычно принято, прямая и обратная ветви характеристики построены в разных масштабах.

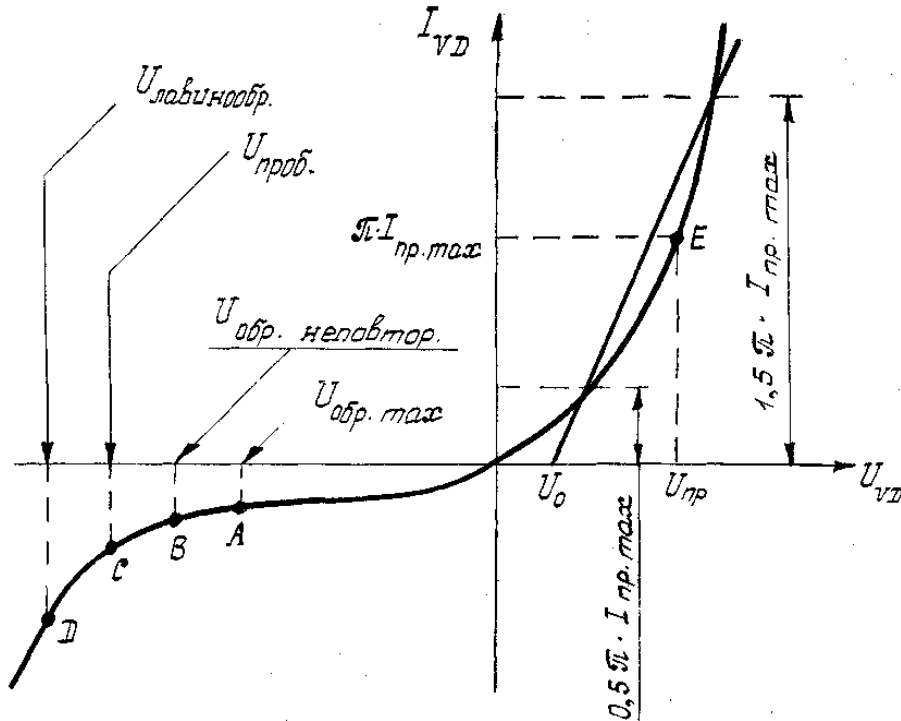


Рис. 2.3

Точка *C* на обратной ветви в.а.х. соответствует напряжению начала лавинообразования. Для нелавинных диодов это напряжение приводит к необратимому пробую, т.е. выходу прибора из строя. Обозначим это напряжение $U_{проб.}$

Точка *B* соответствует напряжению, называемому неповторяющимся импульсным обратным напряжением $U_{обр. неповтор.}$, а точка *A* — повторяющемуся импульсному обратному напряжению $U_{обр. макс.}$. Напряжение $U_{обр. макс.}$ — это наибольшее мгновенное значение напряжения, которое допускается прикладывать к диоду в обратном направлении, включая все повторяющиеся переходные напряжения.

Смысл терминов «повторяющееся напряжение» и «неповторяющееся напряжение» заключается в следующем. Импульсы неповторяющегося напряжения прикладываются к прибору с частотой, меньшей частоты работы преобразовательного устройства. Эти импульсы могут следовать хаотично во времени, не подчиня-

ясь какой-либо определенной закономерности, но наименьший интервал времени между двумя соседними импульсами должен быть достаточно велик (около секунды или больше), с тем чтобы влияние предыдущего импульса на состояние прибора полностью исчезло к моменту приложения следующего импульса. Импульсы повторяющегося напряжения прикладываются к диоду с частотой работы преобразовательного устройства (с частотой питающей сети). Повторяющиеся напряжения обусловлены в основном процессами в схеме преобразовательного устройства, а неповторяющиеся — внешней по отношению к схеме причиной (перенапряжениями в питающей сети или процессами в нагрузке).

Величина $U_{\text{обр.мах}}$, выраженная в сотнях вольт, называется классом прибора.

Обычно $U_{\text{обр.неповтор}}$ составляет $(0,7...0,8) U_{\text{проб}}$. Это соотношение представляет собой запас, который закладывает в приборы изготовитель, и величина этого запаса в справочниках не приводится.

Точка D соответствует напряжению лавинообразования $U_{\text{лавинообр}}$, при котором в лавинных приборах начинается процесс ограничения обратного напряжения. Лавинные диоды в отличие от обычных способны выдерживать без повреждений большие, но кратковременные — десятки микросекунд, обратные перенапряжения.

Основной точкой на прямой ветви в.а.х. является точка E , которой соответствует режим работы диода при максимально допустимом постоянном прямом токе $I_{\text{пр.мах}}$. Под этим током понимают максимально допустимое среднее значение прямого тока, длительно протекающего через диод. Классификационное значение допустимого тока определяется расчетным путем исходя из предельно допустимой температуры структуры и относится к режиму протекания через диод однополупериодного синусоидального тока с углом проводимости, равным 180 электрических градусов. Причем расчет температуры структуры производится для случая применения соответствующего типового охладителя.

Установим связь $I_{\text{пр.мах}}$ с амплитудой этого тока $I_{m \text{ max}}$:

$$I_{\text{пр.мах}} = \frac{1}{2\pi} \int_0^{\pi} I_{m \text{ max}} \cdot \sin v dv = \frac{1}{\pi} I_{m \text{ max}},$$

$$\text{или } I_{m \max} = \pi \cdot I_{\text{пр. max}}.$$

Значению тока $\pi \cdot I_{\text{пр. max}}$ соответствует импульсное прямое напряжение $U_{\text{пр}}$ — мгновенное значение прямого напряжения, обусловленное амплитудным значением импульса среднего прямого тока диода. Величина $U_{\text{пр}}$ определяет типономинал диодов и выделяет диоды с малым прямым напряжением.

Величину прямого напряжения диода $U(t)$ в функции тока диода $i(t)$ удобно определять, используя линейную аппроксимацию прямой ветви в.а.х., как показано на рис. 2.3:

$$u(t) = U_0 + i(t) \cdot r_{\text{диф}}, \quad (2.1)$$

где U_0 — пороговое напряжение диода,

$$r_{\text{диф}} = \frac{U_{\text{пр}} - U_0}{\pi \cdot I_{\text{пр. max}}}.$$

На основании (2.1) легко определить, кроме того, среднюю за период мощность P_V , выделяемую в диоде от протекания прямого тока:

$$P_V = \frac{1}{T} \int_0^T p(t) dt = \frac{1}{T} \int_0^T u(t) \cdot i(t) dt = U_0 I_{V_{\text{cp}}} + I_V^2 \cdot r_{\text{диф}},$$

где $I_{V_{\text{cp}}}$ и I_V — соответственно среднее и эффективное значения тока диода.

Частотные свойства диодов наглядно иллюстрируются процессами в простейшей схеме на рис. 2.4.

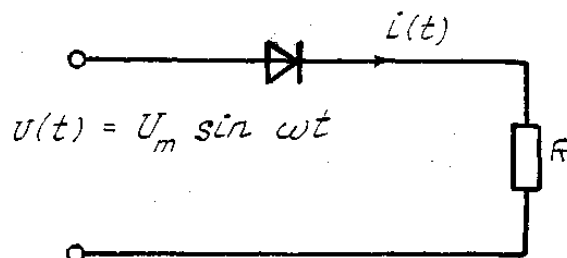


Рис. 2.4

Переходные процессы в диоде протекают в течение времени, соизмеримом с временем жизни дырок τ_p в n -базе диода. На низкой частоте при $\omega \tau_p \ll 1$ (или $T \gg \tau_p$, где $T = 2\pi/\omega$), для ка-

ждого момента времени изменения синусоидального напряжения переходные процессы, связанные с рекомбинацией, успевают установиться. Ток в цепи протекает практически только в первом полупериоде, как показано на рис. 2.5, а.

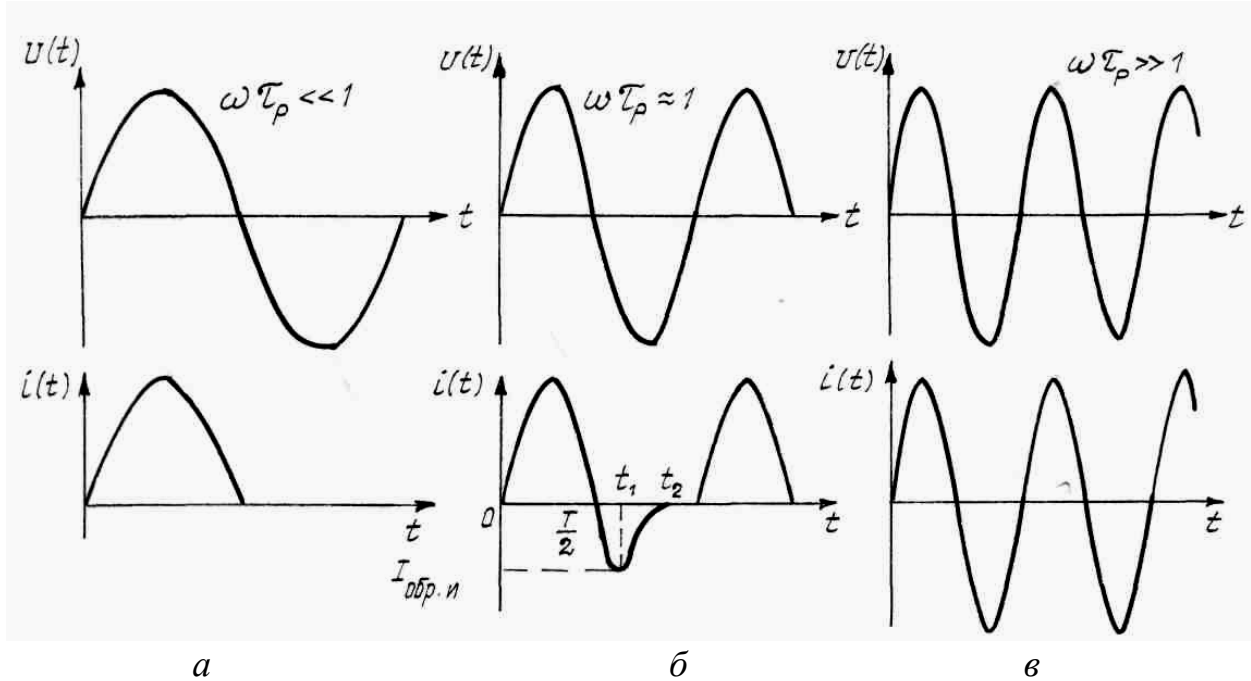


Рис. 2.5

При повышении частоты до значений, при которых $\omega\tau_p \approx 1$ (или $T \approx \tau_p$), дырки, инжектированные в n -базу за положительный полупериод, не успевают полностью рекомбинировать в базе. Во время отрицательного полупериода часть накопленных в n -базе дырок рекомбинирует, а часть уходит в p^+ -область, создавая всплеск обратного тока (рис. 2.5, б), наибольшее мгновенное значение которого $I_{\text{обр.н}}$. Интервал времени между моментом $T/2$ и моментом t_1 называется временем запаздывания обратного напряжения $t_{\text{зп}}$. Значение $t_{\text{зп}} \approx 0,5\tau_p$.

Далее обратный ток спадает, стремясь к своему стационарному значению в соответствии со статической в.а.х. Условное окончание фазы спада устанавливают по заданному уровню обратного тока, например $0,25I_{\text{обр.н}}$. Время спада обратного тока $t_{\text{сп}} = t_2 - t_1 = (0,3...0,4)\tau_p$. Время обратного восстановления $t_{\text{вос}} = t_2 - T/2 = t_{\text{зп}} + t_{\text{сп}} \approx \tau_p$. Наличие в отрицательном полупе-

риоде напряжения всплеска отрицательного тока на интервале $t_2 - T/2$ приводит к уменьшению среднего значения (т.е. постоянной составляющей) тока в цепи.

На высоких частотах при $\omega\tau_p \gg 1$ заряд дырок, введенных в n -базу за положительный полупериод, полностью выводится во внешнюю цепь за отрицательные полупериод, и диод теряет выпрямительные свойства (рис. 2.5, в).

Классифицируют силовые диоды по характерным для области их применения признакам.

По электрическим параметрам и характеристикам различают:

а) с лавинной и нелавинной обратными характеристиками;
 б) в зависимости от коммутационных (динамических) свойств — быстровосстанавливающиеся и обыкновенные, то есть низкочастотные. Но последнее свойство обычно в наименовании диодов не выделяется.

Следует отметить следующую закономерность взаимосвязи параметров диодов. Все диоды проектируются для работы при близких значениях плотности тока через прибор, то есть увеличение прямого тока диода достигается увеличением его рабочей площади и габаритов в целом. В свою очередь, повышение напряжения, выдерживаемого диодами, достигается увеличением сопротивления исходного материала и увеличением толщины кремниевой пластины. Рост же толщины пластины приводит к увеличению прямого падения напряжения и к увеличению накопленного заряда. Это означает, что улучшение запирающих свойств диода приводит к ухудшению его динамических характеристик и характеристик открытого состояния и наоборот.

2.2 Тиристоры однооперационные

Основой простейшего (однооперационного) тиристора является четырехслойная $p-n-p-n$ -структура, изображенная на рис. 2.6.

Для иллюстрации принципа действия тиристора удобно воспользоваться его двухтранзисторной моделью, представив структуру тиристора, как показано на рис. 2.7.

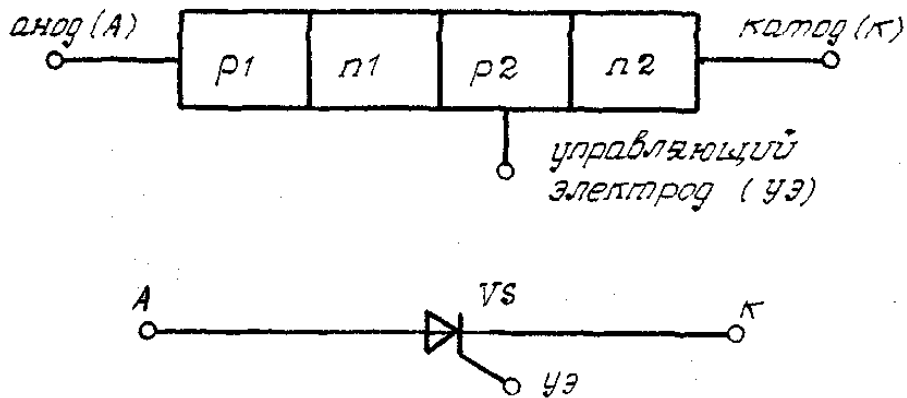


Рис. 2.6 — Структура и обозначение тиристора

При появлении тока управления I_y в схеме с элементами, подключенными штриховыми соединениями на рис. 2.7, б, появляется ток базы $I_{б2}$, что вызывает увеличение тока коллектора $I_{к2}$, являющегося одновременно током базы $I_{б1}$. Увеличение тока $I_{б1}$ приводит к росту тока коллектора $I_{к1}$ и соответственно тока базы $I_{б2}$.

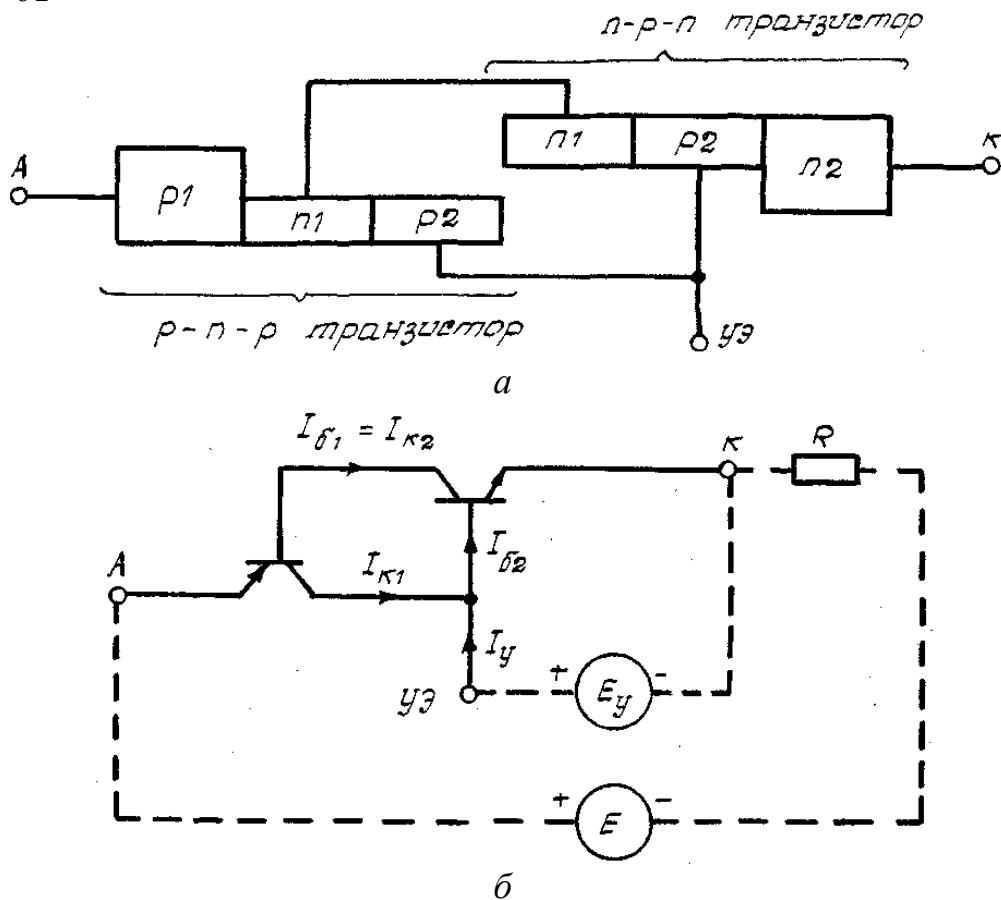


Рис. 2.7 — Замещение структуры тиристора структурами двух транзисторов (а) и двухтранзисторная схема модели тиристора (б)

Таким образом, в схеме реализуется положительная обратная связь, и при коэффициенте усиления в контуре обратной связи, большем единицы, оба транзистора будут насыщены. Тиристор переходит во включенное состояние, и ток через него определяется величинами напряжения источника питания E и внешнего сопротивления R .

После того, как оба транзистора модели войдут в насыщение, ток управления I_y можно уменьшить до нуля. Состояние тиристора при этом не изменится. Выключить тиристор можно лишь уменьшением до нуля протекающего через него тока. Также как и для диодов, основные статические характеристики тиристоров определяются по в.а.х. Причем обратные ветви в.а.х. диодов и тиристоров одинаковы, поэтому на рис. 2.8 представлены в.а.х. тиристоров без обратной ветви.

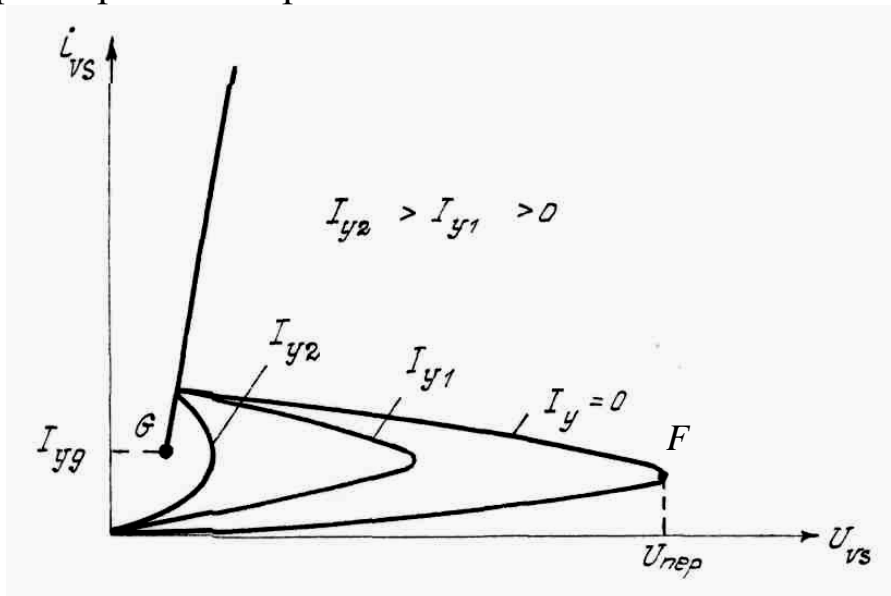


Рис. 2.8 — Прямые ветви в.а.х. тиристора при различных токах управления

Точка F соответствует напряжению переключения тиристора $U_{пер}$, когда при нулевом управляющем сигнале тиристор переходит из закрытого состояния в открытое. Класс тиристора определяют по минимальному из напряжений $U_{пер}$ и $U_{обр.мах}$.

Если при открытом состоянии тиристора уменьшать протекающий через него ток, то при достижении точки G на в.а.х. тиристор закроется. Наименьший основной ток тиристора, необходимый для поддержания его в открытом состоянии, называется

током удержания $I_{вд}$.

При наличии положительного тока управления и его увеличении напряжение переключения будет уменьшаться, и при некотором значении I_v (об этом будет сказано ниже) прямая ветвь в.а.х. тиристора будет практически такой же, как и у диода.

Предельный ток тиристора определяется так же, как и у диодов.

Переход тиристора из закрытого состояния в открытое под действием сигнала управления и из открытого в закрытое под воздействием коммутации в силовой цепи происходит за конечные промежутки времени, характеризующие динамические свойства тиристора. На рис. 2.9 приведены типичные диаграммы переключения тиристора.

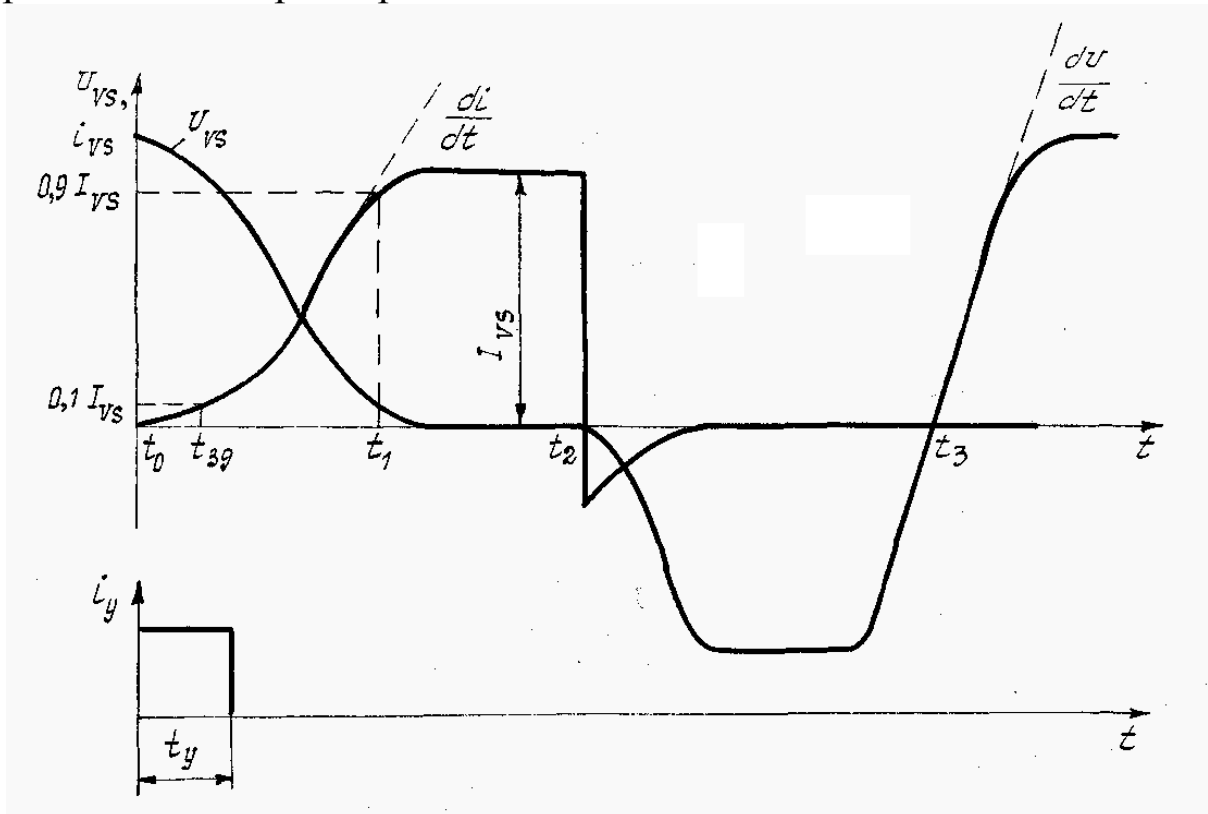


Рис. 2.9

В момент t_0 на тиристор подается импульс управления i_y и начинается переходный процесс включения. На интервале $t_1 - t_2$ тиристор открыт. В момент t_2 на тиристор подается обратное коммутирующее напряжение и начинается переходный процесс выключения. При $t > t_3$ тиристор заперт.

Динамику переключения тиристора описывают следующие параметры:

– время включения $t_{\text{вкл}}$ (интервал $t_0 - t_1$) — время от момента подачи управляющего импульса до момента нарастания анодного тока до 90 % от установившегося значения I_{VS} (при активной нагрузке);

– время задержки $t_{\text{зд}}$ — время от момента подачи управляющего импульса до момента нарастания анодного тока до 10 % от установившегося значения;

– время нарастания $t_{\text{нр}}$ (интервал $t_{\text{зд}} - t_1$) — время, соответствующее нарастанию анодного тока с 10 до 90 % от установившегося значения;

– время выключения $t_{\text{выкл}}$ (интервал $t_{\text{зд}} - t_1$) — время от момента, когда анодный ток уменьшился до нуля, до момента, когда тиристор способен выдерживать, самопроизвольно не включаясь, прикладываемое в прямом направлении напряжение;

– критическая скорость нарастания прямого тока через тиристор $(di/dt)_{\text{кр}}$ — максимальное значение параметра, не вызывающее необратимых процессов в структуре и выхода тиристора из строя;

– критическая скорость нарастания прямого напряжения $(du/dt)_{\text{кр}}$ — максимальное значение параметра, при котором не происходит самопроизвольного включения тиристора (то есть включения при нулевом токе управления).

Для перевода тиристора из закрытого состояния в открытое на его управляющий электрод следует подать управляющий импульс тока определенных уровня, формы и длительности, и при этом не должна быть превышена допустимая мощность потерь на управляющем электроде. Параметры импульса управления в значительной степени определяются электрическими свойствами перехода, образованного управляющей p -базой и катодным n -эмиттером тиристора. В.а.х. указанного p - n -перехода $I_y = f(U_y)$ называется входной характеристикой тиристора. Неизбежные различия параметров исходных материалов и неконтролируемые отклонения технологического процесса изготовления порождают определенный разброс входных характеристик. Кроме того, входная характеристика одного и того же прибора зависит от температуры. Предельно допустимые отклонения входной харак-

теристики нормируются и ограничены кривыми A и B , как показано на рис. 2.10 (входные характеристики тиристора строятся при нулевом анодном токе, то есть при разомкнутой анодной цепи). Кривая A соответствует входной характеристике тиристора с максимальным допустимым входным сопротивлением цепи управляющего электрода при максимальной температуре его структуры, а кривая B соответствует входной характеристике тиристора с минимально допустимым сопротивлением при минимальной температуре.

Площадь между кривыми A и B можно разделить на три области:

- S_1 — область гарантированного неотпирания тиристора;
- S_2 — область негарантированного отпирания;
- S_3 — область гарантированного отпирания.

Область S_1 ограничена кривыми A и B и линиями $I_{y \text{ н.от}}$ и $U_{y \text{ н.от}}$ — наибольшего постоянного тока и напряжения, которые не могут вызвать отпирания любого тиристора данного типа.

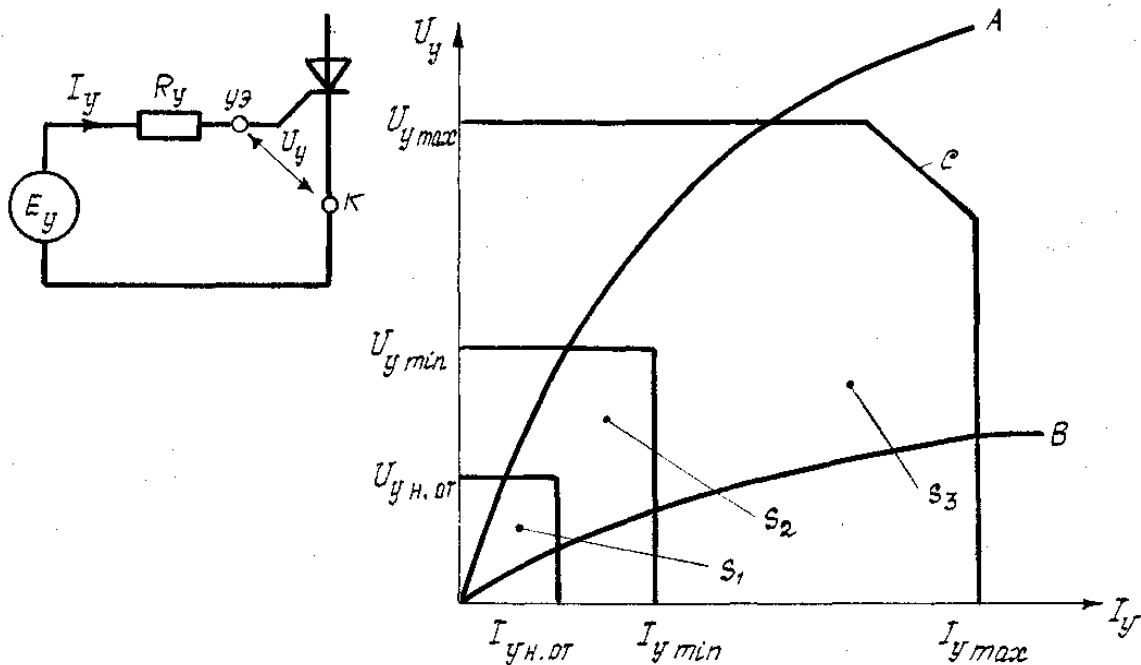


Рис. 2.10 — Диаграммы управления тиристором

Область S_2 ограничена кривыми A и B , линиями $I_{y \text{ н.от}}$ и $U_{y \text{ н.от}}$, линией $I_{y \text{ min}}$ минимального постоянного тока, способного

отпереть любой тиристор данного типа, и линией $U_{v \text{ min}}$ минимального постоянного напряжения, при приложении которого может открыться любой прибор данного типа. Импульсами управления с параметрами в пределах области S_2 может быть открыта только часть тиристоров данного типа. Область S_2 называется ещё областью низкой помехоустойчивости.

Для обеспечения надежного включения всех тиристоров данного типа на их управляющий электрод следует подавать токи и напряжения со значениями, лежащими в пределах области S_3 гарантированного отпираания. Область S_3 ограничена кривыми А и В, линиями $I_{v \text{ min}}$, $U_{v \text{ min}}$, $I_{v \text{ max}}$ — максимально допустимого значения прямого тока управляющего электрода, $U_{v \text{ max}}$ — максимально допустимого мгновенного значения прямого напряжения на управляющем электроде и линией С, соответствующей максимально допустимому мгновенному значению мощности потерь на управляющем электроде (так как обычно тиристор управляется импульсами определенной длительности, то на диаграммах управления приводятся несколько линий максимально допустимой мощности рассеяния для различных длительностей импульсов управления).

В большинстве случаев включение тиристоров осуществляется импульсами тока с крутым фронтом и достаточной амплитудой, при этом обеспечивается точное задание угла отпираания тиристоров, возможность работы тиристоров в групповом соединении (последовательно или параллельно), а также стойкость тиристоров к большим скоростям нарастания анодного тока.

При включении время задержки $t_{зд}$ (см. рис. 2.9) в значительной степени зависит от амплитуды $I_{v \text{ m}}$ и скорости нарастания di_y/dt тока импульса управления. Поэтому параметры импульса управления нужно выбирать так, чтобы получить минимальное время задержки. У современных тиристоров время задержки имеет минимальное и практически одинаковое для разных тиристоров значение при амплитуде тока управления $I_{v \text{ m}} = 1,5... 2 \text{ А}$ при $di_y/dt 1...1,5 \text{ А/мкс}$, при этом обеспечиваются минимальные время включения и разброс времени включения.

Требуемая длительность импульса управления t_v зависит от времени задержки включения, а также схемы преобразовательно-

го устройства и характера нагрузки. За время протекания импульса, по меньшей мере, должен быть достигнут ток включения тиристора с учетом индуктивности нагрузки. Под током включения понимается такое минимальное значение анодного тока, при достижении которого тиристор уже не перейдет в закрытое состояние при окончании импульса управления. Ток включения, в свою очередь, зависит от амплитуды и длительности импульса управления. Он уменьшается при возрастании тока управления и увеличении длительности импульса.

Следует отметить, что при отрицательном анодном напряжении ток управления должен отсутствовать либо не должен превышать определенного значения, согласованного с заводом-изготовителем. В противном случае сильно увеличивается обратный ток тиристора, который концентрируется на отдельных участках $p-n$ -перехода, приводя к локальному перегреву и разрушению полупроводниковой структуры.

Для повышения помехозащищенности тиристора может использоваться подача на управляющий электрод отрицательного напряжения смещения допустимого значения при положительном напряжении на аноде. Напряжение смещения следует подавать на интервале, когда тиристор должен быть закрыт.

Все механизмы включения сильно зависят от температуры. Для уменьшения чувствительности прибора к изменениям температуры и величине du/dt применяется шунтирование катодного перехода резистором $R_{ш}$, как показано на двухтранзисторной модели на рис. 2.11.

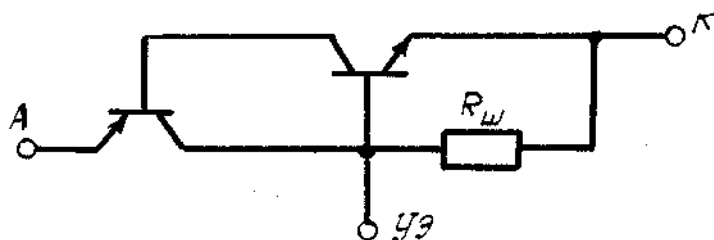


Рис. 2.11

Расширение области применения тиристорov поставило задачу повышения их быстродействия. Низкие частотные свойства, с одной стороны, ограничивают частоту работы преобразова-

тельного устройства, а с другой — увеличивают энергоёмкость элементов схем коммутации, что приводит к увеличению их массы и стоимости, росту потерь электроэнергии. Одно из эффективных решений задачи повышения быстродействия тиристоров — создание приборов на основе пятислойной структуры. Такие приборы по существу не имеют обратной блокирующей способности, за счет чего обладают лучшим сочетанием прочих параметров. Вследствие отсутствия обратной блокирующей способности (то есть по виду в.а.х.) такие тиристоры получили название асимметричных.

В схемах преобразовательных устройств, содержащих накопители энергии, широко используется комбинация полупроводниковых приборов тиристор-встречно-параллельный диод. Эффективность такой комбинации на дискретных элементах снижается из-за наличия индуктивностей соединительных проводов. Кроме того, усложняется конструкция, увеличиваются её размеры. В связи с этим разработаны интегральные приборы, получившие название тиристор-диод, в которых на одной полупроводниковой пластине сформированы две структуры: асимметричный тиристор и встречно-параллельный диод (такие приборы в литературе называются ещё тиристорами, проводящими в обратном направлении).

Ограничение скорости нарастания прямого тока при включении (эффект di/dt) связано с неравномерностью включения площади структуры. Равномерность включения возрастает с увеличением линейной плотности тока управления. В современных тиристорах, предназначенных для быстрой коммутации больших токов, периметр эмиттера равен нескольким сантиметрам, т.е. требуемое значение импульса тока управления составляет десятки ампер. Для того чтобы упростить системы управления, формирование таких мощных импульсов производят в самом тиристоре с помощью так называемого регенеративного управляющего электрода. Этот электрод, по существу, представляет собой вспомогательный тиристор, выполненный интегрально с основным тиристором. Этим и объясняется малое значение токов управления у мощных тиристоров.

Принято разделять тиристоры по динамическим свойствам

на следующие типы: быстровыключающиеся (нормируется время выключения); быстровключающиеся (нормируется время включения); быстродействующие (нормируются времена выключения и включения).

2.3 Тиристоры запираемые (двухоперационные)

Тиристоры запираемые (ТЗ) являются мощными переключателями, которые, с одной стороны, имеют такие же характеристики закрытого состояния, включения и открытого состояния, как и обычные (однооперационные) тиристоры, и, с другой стороны, подобно транзисторам позволяют осуществлять запираение по цепи управления. Благодаря этому отпадает необходимость в громоздких узлах принудительной коммутации тиристоров в схемах преобразователей, что ведет к уменьшению габаритов и массы преобразователей и повышает к.п.д. преобразования.

Принцип выключения тиристора по цепи управления удобно рассмотреть на его двухтранзисторной модели (см. рис. 2.7). При подаче достаточной величины отрицательного импульса тока управления (тока базы n - p - n -транзистора) произойдет выключение n - p - n -транзистора и тиристора в целом. То есть отрицательным током управления уменьшается накопленный в базовых слоях заряд носителей до некоторого критического значения, после чего наступает регенеративный процесс выключения. Приборы, в которых может быть осуществлен такой принцип выключения, обладают рядом конструктивных особенностей, отличающих их от обычных тиристоров.

В обычных тиристорах сумма коэффициентов усиления транзисторов $\sum \alpha$ двухтранзисторной модели значительно больше единицы, а в ТЗ для эффективного выключения — лишь незначительно больше единицы. Причем коэффициент n - p - n -транзистора должен быть по возможности максимальным, а p - n - p — малым.

Вследствие разброса электрофизических параметров кристалла полупроводника условие $\sum \alpha > 1$ может выполняться не по всей площади, то есть имеются некоторые области, для которых $\sum \alpha < 1$. Естественно, что структура при этом включается нерав-

номерно, плотность тока, текущего через структуру, неодинакова. Происходит локальный перегрев структуры, и прибор выходит из строя (по этой причине и в обычных тиристорах ограничивают скорость нарастания анодного тока, так как первоначально при подаче импульса тока управления включается лишь незначительная площадь структуры). Локальные перегревы характерны и для процесса запираания. Для устранения локальных перегревов структуры ЗТ выполняются конструктивно в виде параллельного соединения большого числа дискретных элементарных тиристоров.

Для одновременного включения дискретных элементарных тиристоров требуются сравнительно большая амплитуда запускающего импульса тока управления и малая длительность переднего фронта этого импульса. Кроме того, на всем этапе проводящего состояния ТЗ необходим небольшой положительный ток управления.

Главным параметром, характеризующим эффективность запираания, является коэффициент запираания k_3 . Он определяется как отношение запираемого анодного тока перед выключением I_{VS} к рекомендуемому для его запираания отрицательному току управления $I_{y(3)}$ (при заданной температуре кристалла):

$$k_3 = \frac{I_{VS}}{I_{y(3)}}.$$

Численное значение параметра составляет порядка нескольких единиц (от трех и выше).

Причем значение запираемого по цепи управления анодного тока намного (в 4–8 раз) выше среднего рабочего анодного тока. Это свойство ЗТ обеспечивает высокую перегрузочную способность в импульсном режиме работы.

Коэффициент запираания зависит от ряда факторов, в том числе от длительности управляющего импульса и скорости его нарастания. Такая зависимость иллюстрируется диаграммами на рис. 2.12.

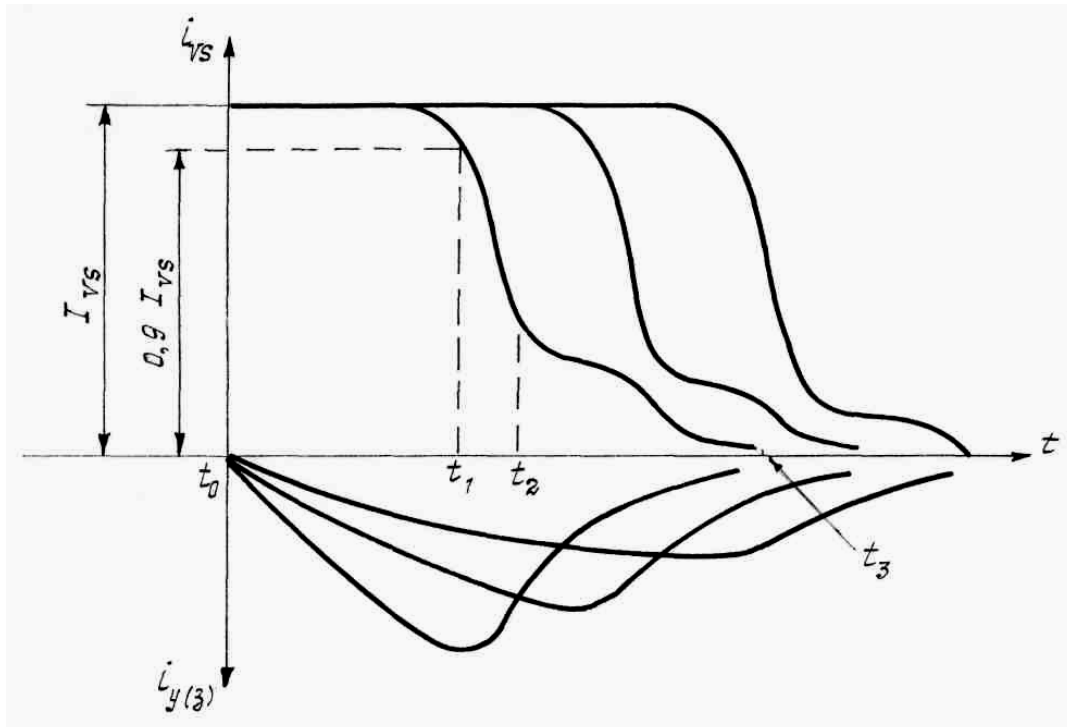


Рис. 2.12 — Диаграммы выключения ТЗ при различных параметрах импульса тока управления

Первый этап — запаздывания выключения или рассасывания накопленного в базах тиристора заряда, характеризуемый временем запаздывания $t_{зп}$ (интервал $t_0 - t_1$), которое сильно возрастает при уменьшении скорости нарастания управляющего импульса и увеличении выключаемого анодного тока. Второй (самый быстрый) этап спада анодного тока оценивается временем спада $t_{сп}$ (интервал $t_1 - t_2$), определяемым, главным образом, электрофизическими параметрами структуры и слабо зависящим от амплитуды отрицательного тока управляющего электрода. Последний этап выключения, как правило, нерегулируемый изготовителем, оценивается временем медленного спада анодного тока (интервал $t_2 - t_3$), определяемого рекомбинацией носителей в n -базовой области прибора и зависящего от значения запираемого анодного тока. Под временем выключения обычно понимается сумма времени запаздывания $t_{зп}$ и спада $t_{сп}$.

Из диаграмм выключения можно сделать следующие выводы:

а) время выключения уменьшается с увеличением скорости нарастания отрицательного тока управления, но коэффициент запираения при этом тоже уменьшается. Кроме того, при больших

значениях $di_{y(3)}/dt$ возрастают потери на третьем этапе выключения, а при малых — потери на этапе задержки и спада анодного тока. Поэтому при выборе $di_{y(3)}/dt$ и k_3 необходимо идти на компромисс;

б) скоростью нарастания отрицательного тока управления определяется и значение начального тока на третьем этапе выключения, который достаточно велик. В связи с этим структуру преобразователя нужно проектировать таким образом, чтобы в ней был обеспечен путь протекания анодного тока на третьем этапе выключения.

Длительность импульса отрицательного напряжения управления в процессе выключения не должна быть меньше некоторого заданного значения. В противном случае ТЗ самопроизвольно включится и выйдет из строя.

Для обеспечения хорошей температурной стабильности параметров и высоких значений критической скорости нарастания напряжения в закрытом состоянии в цепь управления на третьем этапе выключения и на всем интервале непроводящего состояния тиристора следует подавать небольшое постоянное обратное напряжение (порядка 2–5 В).

При выключении ЗТ, работающего в схеме преобразовательного устройства, всплеск напряжения, вызванный резким прерыванием тока, затрудняет процесс выключения. С целью ослабления этого эффекта необходимо использовать демпфирующую цепочку, как показано на рис. 2.13.

При выключении ТЗ скорость нарастания напряжения на нем определяется скоростью заряда конденсатора C (то есть обеспечивается временной сдвиг между спадом тока в цепи и нарастанием напряжения на приборе). Разрядное сопротивление R выбирается таким, чтобы постоянная времени RC была бы больше постоянной нарастания тока самого прибора.

Здесь же (см. рис. 2.13) представлена и упрощенная схема управления ТЗ, формирующая только импульсы управления без организации напряжений смещения. Так как импульс запирающего тока управления должен иметь сравнительно большую амплитуду из-за малых значений коэффициента запираения, то целесообразно этот импульс формировать с помощью накопителя

энергии на конденсаторе C_y , что позволяет уменьшить мощность источника питания $E_{y(з)}$.

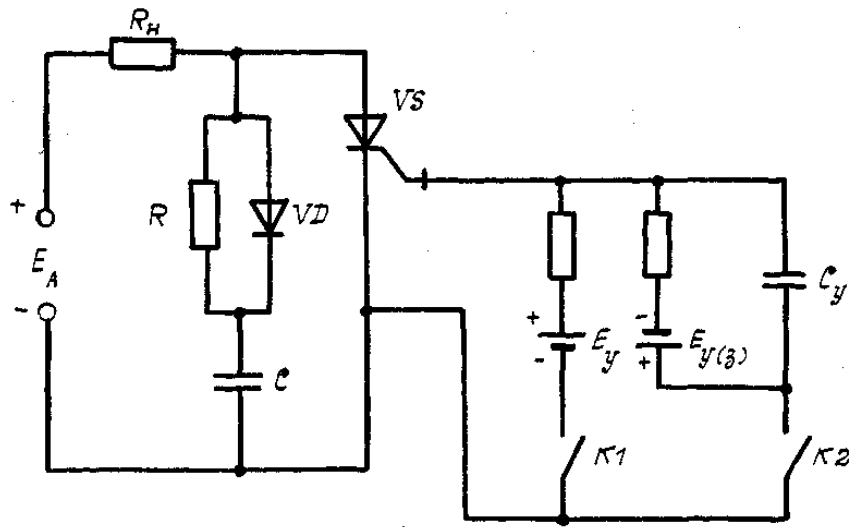


Рис. 2.13

Вследствие того, что достижение предельных значений различных параметров всегда находится в противоречии, а также с учетом различных областей применения (постоянный или переменный ток, характер нагрузки и т.д.) выпускают три подвида ТЗ по обратной блокирующей способности: симметричные (равны напряжения в прямом направлении и обратное); асимметричные (без обратной блокирующей способности); с обратной блокирующей способностью (с половинным обратным напряжением).

Дальнейшая ступень развития ТЗ — создание интегрального прибора, управляемого МОП-структурой. Для выключения его должны потребоваться токи, в сотни раз меньшие по сравнению с обыкновенными ТЗ.

2.4 Тиристоры симметричные

В цепях переменного тока при необходимости коммутировать нагрузку в оба разнополярных полупериода напряжения в отличие от цепей постоянного тока используется встречно-параллельное соединение тиристоров, как показано на рис. 2.14, а.

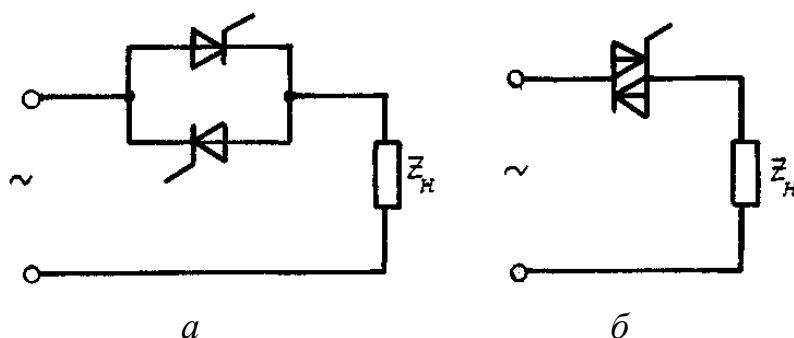


Рис. 2.14

Для такой схемы очевидны следующие недостатки: используются два дискретных прибора; система управления должна выбирать нужный прибор из имеющейся пары для подачи управляющего импульса в соответствии с полярностью переменного напряжения; цепи управления тиристорами должны быть гальванически развязаны друг от друга.

Перечисленные недостатки устраняются при использовании симметричного тиристора (симистора), схема включения которого приведена на рис. 2.14, б. В переводной и зарубежной литературе этот прибор называется зачастую триаком. Но сразу же следует отметить, что только по схеме включения симистор является аналогом встречно-параллельного соединения тиристоров.

Структура симистора значительно сложнее, чем аналог интегрального исполнения двух тиристоров в одном корпусе, так как с помощью одного управляющего электрода необходимо отпирать симистор при разных полярностях приложенного к прибору напряжения. В отличие от тиристора к симистору не применимы понятия катода и анода, поэтому основные электроды условно обозначаются: силовой электрод со стороны управляющего электрода; силовой электрод со стороны основания прибора.

Разработано несколько различных конфигураций структур симисторов, но в общем случае возможно при любой полярности приложенного к прибору напряжения отпирать прибор импульсом тока также любой полярности. Однако в силу того, что при управлении током положительного направления при обратной полярности напряжения на основных электродах требуется достаточно большой ток (в 3–5 раз больше, чем в остальных режимах), рекомендуется использовать работу симистора в следующих трех режимах: при включении положительным сигналом

управления при прямой полярности напряжения на основных электродах; отрицательным сигналом управления при прямой полярности напряжения на основных электродах; отрицательным сигналом управления при обратной полярности на основных электродах. Для некоторых же типов симисторов предпочтительно осуществлять управления током той же полярности, что и напряжение на основных электродах.

Выключаются симисторы изменением полярности напряжения на основных электродах.

Необходимо отметить, что механизмы управления во всех перечисленных режимах принципиально отличаются друг от друга, а потому и две ветви в.а.х. не совпадают. Но различия ветвей в.а.х. по сравнению с величиной коммутируемого напряжения незначительны и никогда не учитываются при разработке схем преобразователей.

То есть с позиций применения симисторов принято считать ветви в.а.х. симметричными.

Вследствие того, что полупроводниковая структура симисторов самая сложная из всех типов тиристоров, симисторы имеют низкое быстродействие. Но они и предназначены для использования в цепях переменного тока низкой промышленной частоты (50 или 60 Гц).

В отличие от всех рассмотренных выше полупроводниковых приборов симисторы характеризуются не средним значением тока, а эффективным значением, которое и принято использовать для переменного тока.

Стойкость симистора к du/dt характеризуют для двух направлений тока и различают критическую скорость нарастания прямого напряжения и критическую скорость нарастания коммутирующего напряжения.

Критическая скорость нарастания прямого напряжения — максимальная скорость напряжения, прикладываемого к симистору в направлении, совпадающем с направлением протекающего тока, при которой не происходит самопроизвольного включения симистора.

Критическая скорость нарастания коммутирующего напряжения $(du/dt)_{\text{ком}}$ — максимальная скорость нарастания напряже-

ния, прикладываемого к симистору в направлении, противоположном направлению протекающего тока, при которой не происходит самопроизвольного переключения в проводящее состояние в обратном направлении. Такой эффект характерен для схем с нагрузкой, имеющей активно-индуктивный характер.

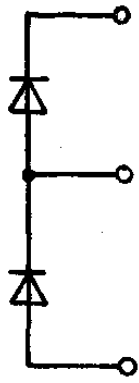
2.5 Силовые полупроводниковые модули

В схемах преобразовательных устройств полупроводниковые приборы определенным образом должны быть соединены между собой. Учитывая тот факт, что каждый дискретный прибор устанавливается на охладитель, причем в большинстве случаев приборы, а следовательно, и охладители должны быть гальванически развязаны между собой и от корпуса устройства, конструкция устройства становится громоздкой. С одной стороны, увеличиваются масса и габариты устройства, увеличивается расход дорогостоящих цветных металлов. С другой стороны, монтажные соединения между дискретными приборами обладают паразитными параметрами, которые необходимо компенсировать для обеспечения работоспособности устройства. Это выливается в применение дополнительных элементов, увеличиваются потери, габариты, стоимость и т.д.

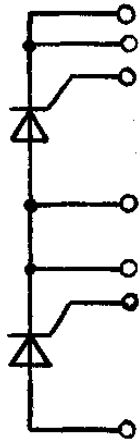
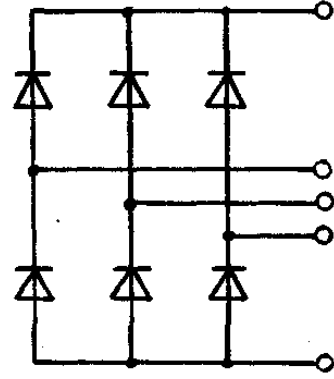
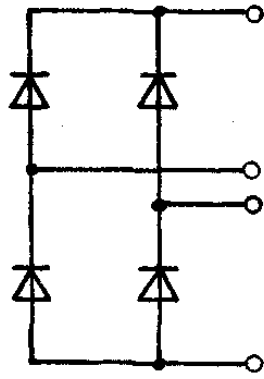
Одним из эффективных путей улучшения технико-экономических показателей преобразователей электрической энергии является конструктивно-технологическая интеграция силовых полупроводниковых элементов. Гибридные интегральные схемы, состоящие из соединенных определенным образом приборов, смонтированных в едином корпусе, называются силовыми полупроводниковыми модулями.

Схемы соединений элементов в модулях соответствуют типовым схемам преобразователей или их составным частям.

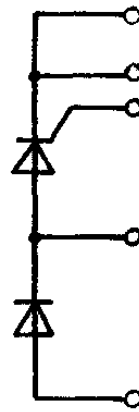
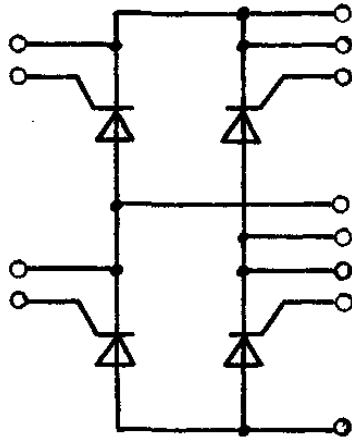
На рис. 2.15 представлены схемы силовых модулей на диодах и однооперационных тиристорах. Ряд таких модулей освоен в серийном производстве и отечественной электротехнической промышленностью. Для таких схем на рис. 2.15 в скобках указаны их условные обозначения. Например: МДД — модуль диод-диод; МТТ — модуль тиристор-тиристор; МТД — модуль тиристор-диод; МДТ — модуль диод-тиристор. Цифра в обозначении указывает на максимальное значение тока модуля.



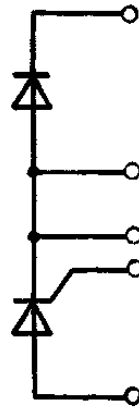
(MDA 125)



(MTT 250)



(MTA 125)



(MDT 125)

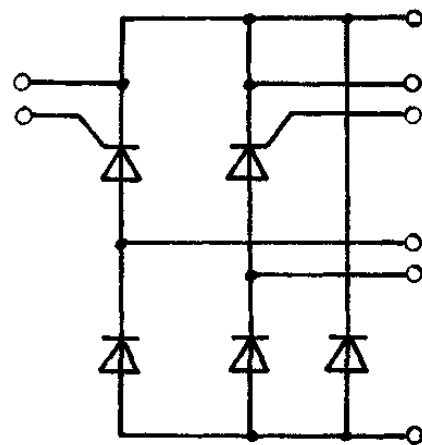
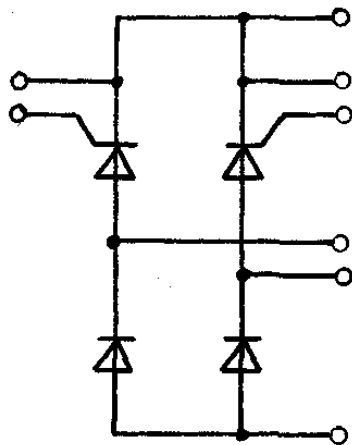


Рис. 2.15

За рубежом в последние годы широко применяются схемы преобразователей на запираемых тиристорах. Вследствие этого рядом ведущих зарубежных фирм (например, *Toshiba*, *Mitsubishi*, *Westing-house*, *Marconi*, *AEG-Telefunken* и др.) разработаны и выпускаются модули на запираемых тиристорах, схемы которых представлены на рис. 2.16.

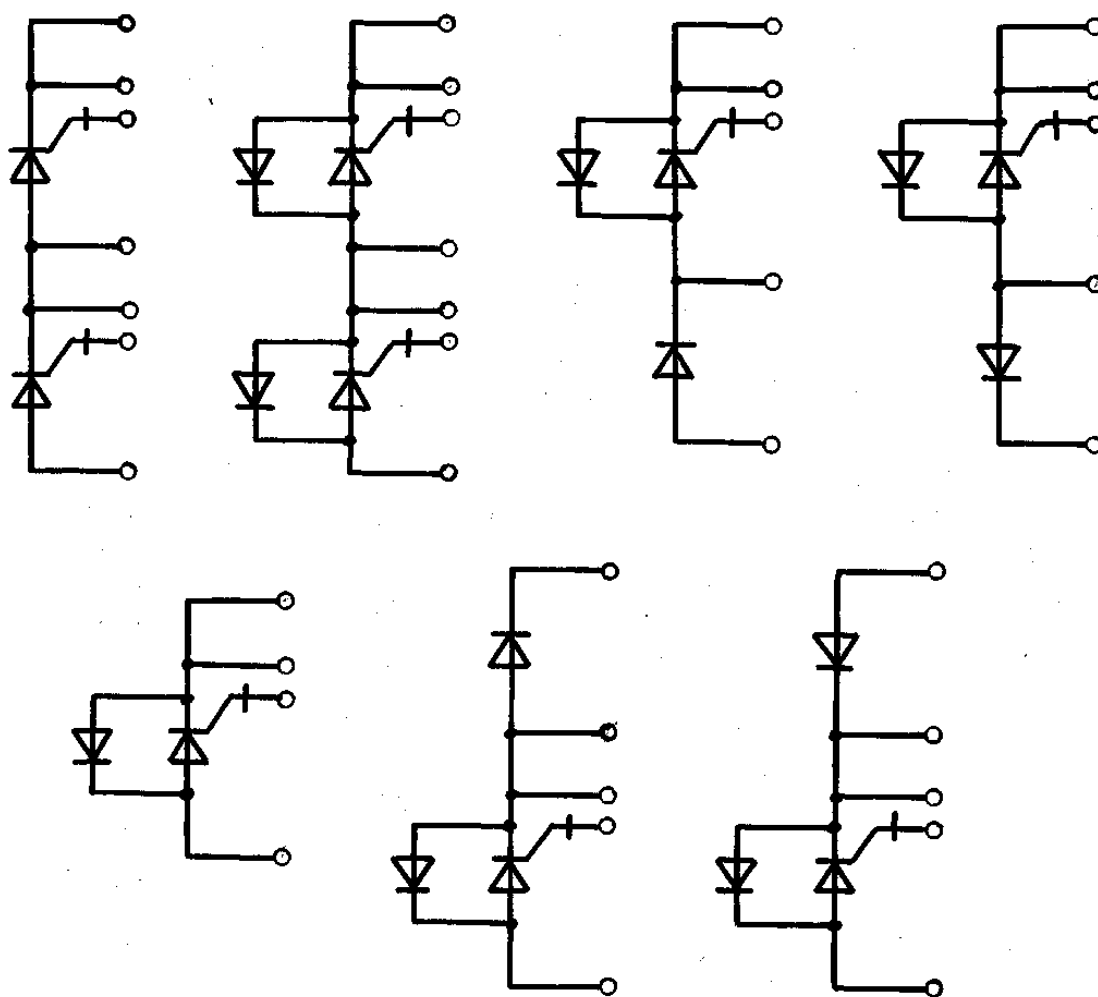


Рис. 2.16

2.6 Параллельное и последовательное соединения приборов

Параллельное соединение приборов — обычный способ получения в нагрузке большего значения тока, чем допускает один прибор. При параллельном соединении улучшаются условия охлаждения приборов и может быть повышена надежность функ-

ционирования аппаратуры.

Главная задача при этом — добиться равномерного распределения тока как в статике, так и в переходных режимах. При неравномерном делении неизбежен перегрев отдельных приборов, что может привести к выходу их из строя.

Существуют два способа выравнивания токов: подбор приборов по характеристикам и принудительное деление тока с помощью дополнительных элементов.

Допустим, два диода $VD1$ и $VD2$ имеют в.а.х. во включенном состоянии, как показано на рис. 2.17.

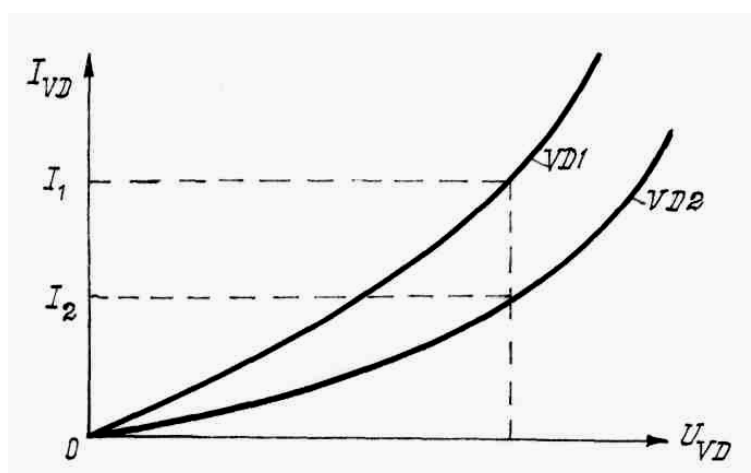


Рис. 2.17

Если эти диоды соединить параллельно, то результирующий ток будет равен $I_1 + I_2$, при этом токи I_1 и I_2 могут очень сильно различаться. Значение суммарного тока не равно сумме предельных значений тока для каждого прибора. Она лишь может быть больше, чем допустимый ток одного прибора.

Наилучшие результаты при первом методе (т.е. при подборе) дает экспериментальное исследование в.а.х. отдельных приборов, но это крайне трудоемко и может применяться в редких случаях при создании единичных оригинальных образцов техники либо в научных исследованиях. Практически подбор приборов осуществляется по величине импульсного прямого напряжения, задаваемого в обозначении ряда приборов.

Эффективно принудительное выравнивание тока с помощью резисторов $R_{\text{доб}}$, как показано на рис. 2.18, *a*, но мощность, выделяющаяся в них, может быть весьма значительной.

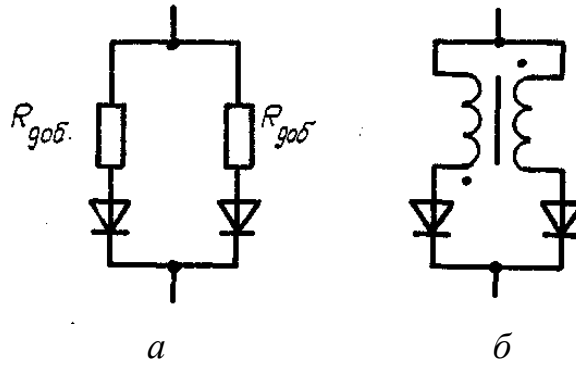


Рис. 2.18

На рис. 2.18, б дана схема выравнивания токов с помощью двухобмоточного дросселя.

Обмотки дросселя выполнены на одном магнитопроводе, имеют равное количество витков, включены встречно. Поэтому токи в них должны быть строго одинаковы. Если это не так, то на одной из обмоток возникает компенсирующее напряжение, что способствует выравниванию токов.

Помимо указанного выше, необходимо так разрабатывать конструкцию преобразовательного устройства с параллельным соединением приборов, чтобы токоведущие проводники каждого из приборов имели бы одинаковое активное и индуктивное сопротивление (то есть чтобы конструкция не увеличивала неравномерность деления токов, а наоборот, способствовала выравниванию токов).

Необходимость последовательного соединения возникает тогда, когда напряжение питающего источника больше допустимого для используемого типа прибора.

При последовательном соединении приборов появляется задача выравнивания напряжений в закрытом состоянии и на интервалах переключения.

На рис. 2.19 представлены прямые ветви в.а.х. двух тиристоров $VS1$ и $VS2$.

При последовательном соединении ток утечки $I_{\text{утечки}}$ через тиристоры $VS1$ и $VS2$ один и тот же. Поэтому разброс в.а.х. приводит к тому, что напряжения U_1 и U_2 , приложенные к приборам, различаются. Аналогична картина и на обратных ветвях в.а.х. (обратный ток один и тот же, а характеристики имеют разброс).

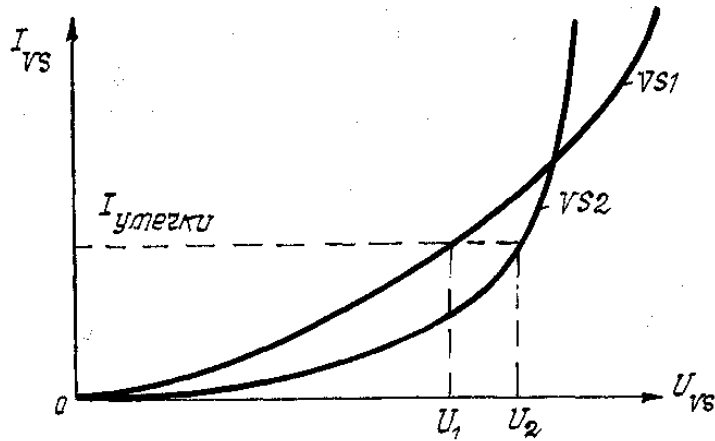


Рис. 2.19

Полное приложенное напряжение, равное $U_1 + U_2$, должно быть существенно меньше суммы допустимых для данных приборов напряжений. Принудительное равномерное деление напряжения может быть осуществлено путем подключения резисторов $R_{ш}$ параллельно каждому прибору, как показано на рис. 2.20.

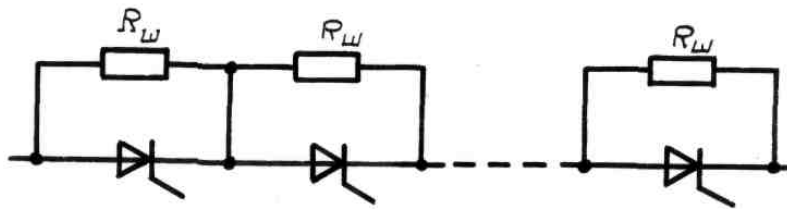


Рис. 2.20

Чем меньше сопротивление резисторов (то есть чем больше ток через эти резисторы по сравнению с токами утечки тиристоров), тем равномернее делится напряжение. Но для уменьшения потерь целесообразно сопротивление увеличивать. Поэтому при выборе величины $R_{ш}$ следует идти на компромисс.

Схема на рис. 2.20 обеспечивает равномерное деление напряжений в установившемся режиме. Разброс времен включения тиристоров может быть в значительной мере снижен при использовании мощного, быстро нарастающего включающего сигнала. Сложнее обстоит дело при выключении, поскольку самый быстроедействующий прибор запрется первым и воспримет всё обратное напряжение. Время выключения остальных приборов при этом возрастет, так как перестанет течь ток обратной полярности и накопленный заряд будет уменьшаться только из-за рекомби-

нации.

В переходных режимах деление напряжения можно обеспечить при помощи конденсаторов, включаемых параллельно каждому прибору, как показано на рис. 2.21, а.

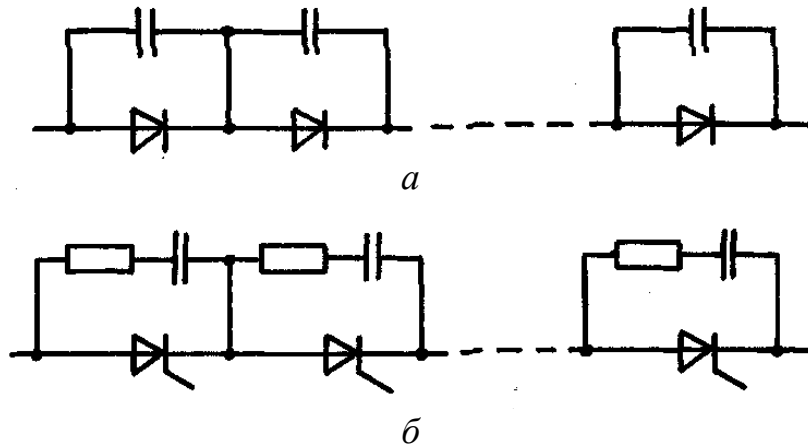


Рис. 2.21

Назначение конденсаторов — пропускать обратный ток не успевших выключиться приборов параллельно тому прибору, который успел восстановить свои запирающие свойства. В случае тиристоров последовательно с конденсатором включается низкоомный резистор для ограничения тока разряда конденсатора через включившийся тиристор, как показано на рис. 2.21, б.

2.7 Система условных обозначений

Для условного обозначения типа диода и тиристора установлено условное буквенно-цифровое обозначение, состоящее из букв *Д* и *Т*, обозначающих соответственно вид прибора: диод и тиристор. При необходимости обозначение вида прибора дополняется буквами, обозначающими подвид прибора:

ДЛ, ТЛ — лавинный диод или тиристор (допускается работа при лавинном пробое в обратном направлении);

ДЧ, ТЧ — быстровосстанавливающийся диод и быстро выключающийся тиристор;

ТБ — быстродействующий тиристор;

ТИ — быстродействующий тиристор;

ТФ — фототиристор, включающийся светом;

ТО — оптронный тиристор (фототиристор со встроенным

источником светового управления — светодиодом);

ТП — тиристор, проводящий в обратном направлении (т.е. без обратной блокирующей способности, параметры обратного проводящего состояния не нормируются);

ТД — тиристор-диод (тиристор, проводящий в обратном направлении, параметры обратного проводящего состояния нормируются);

ТС — симметричный тиристор;

ТЗ — тиристор, запираемый по цепи управления.

Непосредственно после буквенного обозначения вида и подвида прибора следует цифровое обозначение его модификации, состоящее из трех цифр, обозначающих:

первая — порядковый номер модификации конструкции;

вторая — основной размер корпуса прибора (размер шестигранника под ключ для штыревых приборов, диаметр корпуса для таблеточных приборов) или номер модификации по особенности приборов фланцевой конструкции;

третья — конструктивное исполнение корпуса.

По конструкции приборы классифицируются на следующие группы:

а) штыревые;

б) фланцевые;

в) таблеточные;

г) с корпусом под запрессовку;

д) модульные.

В зависимости от ориентации полупроводниковой структуры по отношению к основанию и крышке корпуса штыревой конструкции различают приборы прямой (анод на основании) и обратной (катод на основании) полярности.

Фланцевые встречаются достаточно редко. Под запрессовку, или ещё одно название — автотракторные, выпускаются на токи до 25 А. Предназначены для применения в схемах выпрямителей систем электроснабжения автотракторной техники (на автомобилях и тракторах применяются трехфазные генераторы переменного тока, а бортовая сеть — постоянного тока).

Таблеточная конструкция имеет тепловой контакт с двух сторон (прибор устанавливается между двумя охладителями), применяется на ток 250 А и выше.

Модульная конструкция состоит из основания с теплопроводной электроизолирующей прокладкой, на которой располагаются одна или несколько полупроводниковых структур, соединенных между собой определенным образом, и пластмассового защитного корпуса с электрическими выводами.

Расшифровка цифровых обозначений модификации диодов и тиристоров приведена в табл. 1.

После цифрового обозначения модификации прибора через тире следует обозначение предельно допустимого параметра прибора по току в амперах (среднего прямого тока).

Непосредственно после цифрового обозначения тока прибора для приборов обратной полярности штыревой, фланцевой конструкции корпуса или с корпусом под запрессовку (катод на основании корпуса) ставится буква X.

Таблица 1 — Значения цифровых обозначений в условном описании диодов и тиристоров

Цифра условного обозначения	Размер под ключ штыревого прибора, мм	Диаметр табличного корпуса, мм	Конструктивное исполнение корпуса
1	11	—	Штыревой с гибким выводом
2	14	40	Штыревой с жестким выводом
3	17	52	Таблеточный
4	22	58	Под запрессовку
5	27	73	Фланцевый
6	32	85	—
7	41	105	—
8	—	125	—

После обозначения типа прибора через тире приводится условное цифровое обозначение класса прибора по напряжению.

Далее через тире приводится условное буквенно-цифровое обозначение групп по коммутационным (динамическим) пара-

метрам прибора: времени обратного восстановления для диодов и скорости нарастания напряжения в закрытом состоянии, времени выключения и времени включения для тиристорov. Условное обозначение коммутационных параметров обязательно только для быстровосстанавливающихся диодов, быстродействующих и быстровыключающихся тиристорov. Буквенно-цифровое условное обозначение групп по коммутационным параметрам приводится без интервалов в последовательности, соответствующей порядку изложения в тексте.

Условные обозначения групп и соответствующие численные значения коммутационных параметров приведены в табл. 2.

Таблица 2 — Соотношения между коммутационными параметрами и их условным обозначением

Обозначение группы	1	2	3	4	5	6	7
А	10000	1000	100	10	1	0,1	0,01
В	8000	800	80	8	0,8	0,08	0,008
С	6300	630	63	6,3	0,63	0,063	–
Е	5000	500	50	5	0,5	0,05	–
Н	4000	400	40	4	0,4	0,04	–
К	3200	320	32	3,2	0,32	0,032	–
М	2500	250	25	2,5	0,25	0,025	–
Р	2000	200	20	2	0,2	0,02	–
Т	1600	160	16	1,6	0,16	0,016	–
Х	1250	125	12,5	1,25	0,125	0,0125	–

В оговоренных случаях приборы, предназначенные для параллельной работы, после обозначения коммутационных параметров через тире обозначаются цифрой, соответствующей численному значению (до второго знака после запятой) импульсного прямого напряжения для диодов и импульсного напряжения в открытом состоянии для тиристорov, или двумя цифрами через тире, соответствующими диапазону разброса этих напряжений.

В случае, если какой-либо коммутационный параметр прибора не нормируется, то прибор относится по этому параметру к группе 0. Если для прибора все группы коммутационных пара-

метров соответствуют цифре 0 одновременно, то в условном обозначении нули не ставятся.

Примеры условных обозначений приборов:

а) ДЧ 131-200Х-12-М4-1,41-1,61...

Диод быстросовосстанавливающийся, первой модификации, штыревой конструкции с гибким выводом, со средним прямым током 200 А, повторяющимся импульсным обратным напряжением 1200 В, обратной полярности, с временем обратного восстановления 2,5 мкс, отобранный для параллельного соединения с разбросом прямого импульсного напряжения от 1,41 до 1,61 В;

б) ТБ243-400-16-Р2КЗН4-1,75-1,95...

Тиристор быстродействующий, второй модификации, таблеточный, с диаметром таблетки, равным 58 мм, со средним током в открытом состоянии 400 А; повторяющимся импульсным напряжением в закрытом состоянии и обратном напряжении не менее 1600 В, критической скоростью нарастания напряжения в закрытом состоянии 200 В/мкс, временем выключения 32 мкс, временем включения 4 мкс, отобранный для параллельного соединения с разбросом импульсного напряжения в открытом состоянии от 1,75 до 1,95 В.

2.8 Охлаждение

В мощных полупроводниковых приборах в процессе работы выделяется большое количество тепла, которое нужно отводить в окружающее пространство. Сам корпус прибора этого обеспечить не может, поэтому применяются специальные устройства — охладители.

Передача тепла от тиристора к охладителю происходит через поверхность теплового контакта между ними. Следовательно, эта поверхность должна быть тщательно обработана, т.е. не должна иметь шероховатостей или впадин, должна быть чистой и не окисленной (окисел алюминия, из которого обычно и изготавливаются охладители, плохо передает тепло). Контакт может быть улучшен нанесением тонкого слоя кремнийорганической смазки.

Важным параметром является нажатие между охладителем и корпусом прибора. Тепловое сопротивление с увеличением нажатия асимптотически стремится к некоторому минимальному

значению, которое на практике не достигается из-за ограничения момента затяжки болта по соображениям механической прочности корпуса прибора.

Рекомендуемое значение момента затяжки указывается в паспортных данных на прибор, а закрепление корпуса должно осуществляться с помощью динамометрического ключа.

Тепло, поступающее к охладителю, проходит через него за счет теплопроводности и отдается в окружающую среду за счет излучения и конвекции. В основном различают два типа охладителей: плоский и ребристый.

Тепловое сопротивление плоского охладителя зависит главным образом от размеров его поверхности и в меньшей мере от толщины пластины, оно обратно пропорционально площади поверхности.

Плоский охладитель обычно располагается вертикально и используется только для приборов малой мощности даже при принудительной вентиляции (при мощности потерь в приборе до нескольких десятков Вт).

Ребристый охладитель при ограниченном объеме имеет значительно большую поверхность охлаждения, чем плоский.

При естественной вентиляции ребра охладителя, как и плоский охладитель, располагаются вертикально. При этом охлаждающий воздух будет двигаться снизу вверх. Но для повышения эффективности применения для ребристых охладителей чаще используется принудительная вентиляция. В этом случае они располагаются подобно пчелиным сотам, т.е. так, чтобы охлаждающий воздух направлялся вдоль ребер.

Тепловое сопротивление охладитель — окружающая среда убывает с увеличением скорости воздуха нелинейно и стремится к некоторому пределу. Следовательно, нет смысла увеличивать скорость охлаждающего воздуха сверх некоторого значения.

Хотя охлаждение с естественной или принудительной вентиляцией оказывается очень простым, иногда для приборов повышенной мощности применяют в качестве охлаждающей среды жидкости, например воду или масло. В этом случае полупроводниковый прибор входит в систему охлаждения, которая состоит из теплообменника: корпус прибора — охлаждающая жидкость, другого теплообменника, в котором охлаждающая жидкость отдает тепло воздуху, и соединительных труб.

3 ОДНОФАЗНЫЕ ВЫПРЯМИТЕЛИ

3.1 Классификация и схемы

Выпрямители подразделяются в соответствии с основными признаками на следующие виды:

по количеству фаз источника переменного тока — на однофазные и трехфазные;

по возможности воздействия на выходное напряжение — на управляемые и неуправляемые;

по количеству комплектов полупроводниковых приборов и трансформаторов (либо обмоток трансформаторов) — на простые и составные (для трехфазных выпрямителей);

по учету потерь и реальных параметров элементов — на идеализированные (без потерь) и реальные (т.е. с потерями);

по характеру нагрузки — на выпрямители с активной, с активно-индуктивной, с активно-емкостной нагрузками и с нагрузкой в виде противо-э.д.с.;

по наличию трансформатора — трансформаторные и бестрансформаторные.

Основными характеристиками, определяющими эксплуатационные свойства выпрямителей, являются:

– средние значения выпрямленного напряжения и тока U_d и I_d ;

– коэффициент пульсаций k_{Π} (характеризует качество выпрямленного напряжения) — отношение амплитуды низшей гармонической составляющей выпрямленного напряжения $U_{(q)m}$ к среднему значению выпрямленного напряжения

$$k_{\Pi} = \frac{U_{(q)m}}{U_d};$$

– частота пульсаций выпрямленного напряжения (оценивается по отношению к частоте входного переменного напряжения. Влияет на параметры сглаживающих фильтров);

– регулировочная характеристика (естественно, имеет смысл только для управляемых выпрямителей) — зависимость выпрямленного напряжения от угла управления тиристорами;

- внешняя характеристика — зависимость напряжения на выходе от тока нагрузки;
- коэффициент полезного действия;
- коэффициент мощности k_m , характеризующий взаимодействие выпрямителя с питающей сетью и равный произведению косинуса угла сдвига φ первой гармоники потребляемого из сети тока относительно входного переменного синусоидального напряжения на коэффициент искажения потребляемого тока $k_{\text{и}}$ (коэффициентом искажения называется отношение действующего значения основной гармоники функции к действующему значению всей функции):

$$k_m = \cos \varphi \cdot k_{\text{и}}.$$

Схемы однофазных выпрямителей, снабженных диаграммами изменения напряжений и токов при активном характере нагрузки R_d и в предположении идеальности параметров диодов и трансформаторов, приведены на рис. 3.1.

Самая простая схема — однофазная однополупериодная (см. рис. 3.1, *a*). Под действием напряжения вторичной обмотки трансформатора $u_2 = U_{2m} \cdot \sin \nu$, где $\nu = \omega t$, ток в цепи нагрузки протекает только в течение тех полупериодов, когда анод диода VD имеет положительный потенциал относительно катода.

Переменная составляющая выпрямленного напряжения, как следует из диаграммы для u_d , велика, причем основная гармоника этой составляющей имеет частоту, равную частоте питающей сети.

В сердечнике трансформатора за счет постоянной составляющей тока вторичной обмотки создается добавочный постоянный магнитный поток, насыщающий сердечник. Это явление принято называть вынужденным намагничиванием сердечника трансформатора. В результате насыщения намагничивающий ток трансформатора возрастает в несколько раз по сравнению с током в нормальном режиме намагничивания сердечника.

Вследствие больших пульсаций выпрямленного напряжения и вынужденного намагничивания сердечника трансформатора рассматриваемая схема выпрямления самостоятельно применяется редко (в источниках питания маломощной аппаратуры). Целе-

сообразная область применения этой схемы — в однотактных транзисторных преобразователях. Но этот вопрос рассматривается в дисциплине «Энергетическая электроника».

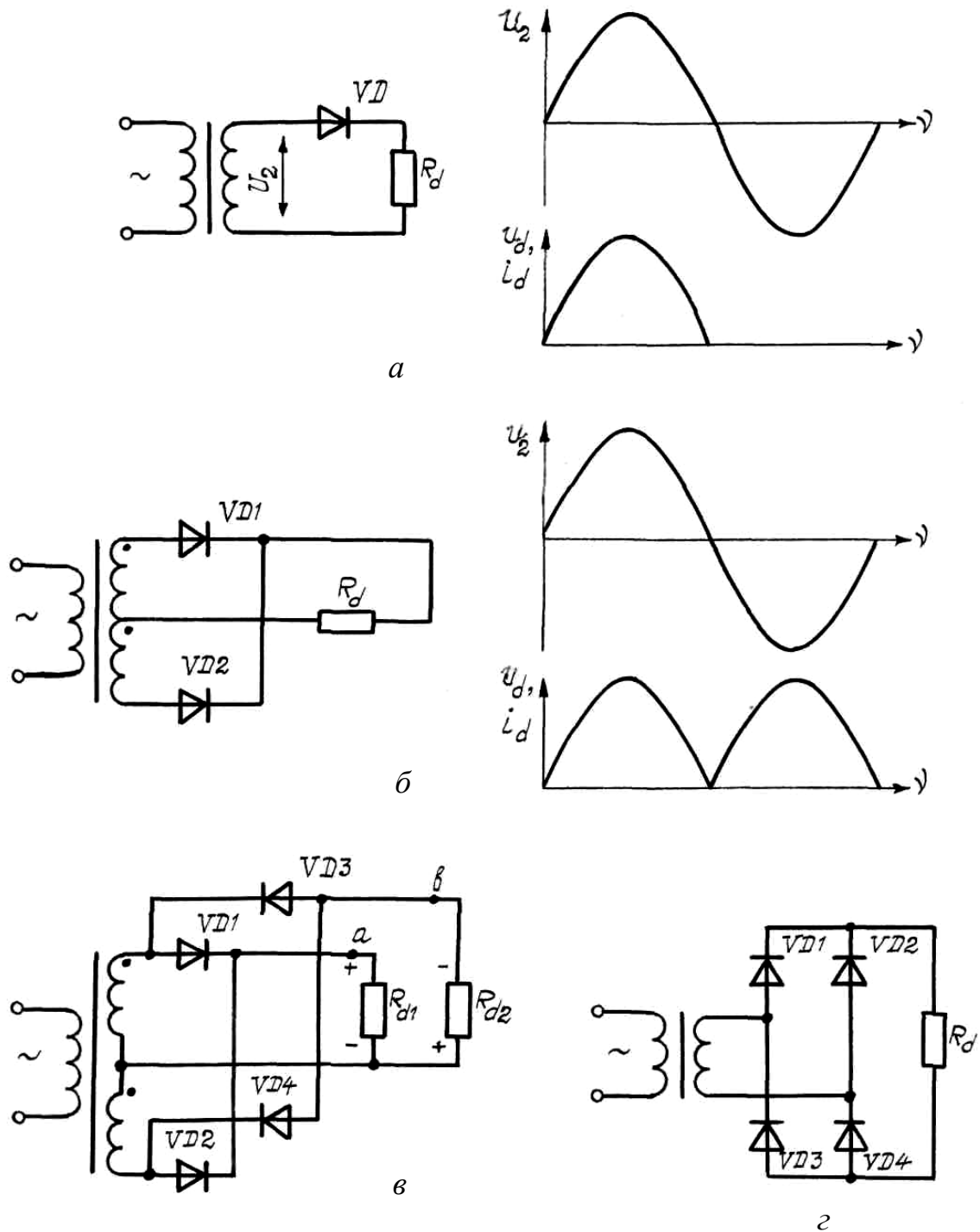


Рис. 3.1

Однофазная двухполупериодная схема выпрямления со средней точкой (см. рис. 3.1, б) получена как бы суммированием двух однополупериодных схем. В один полупериод ток нагрузки протекает через диод $VD1$ и верхнюю вторичную полуобмотку

трансформатора, в другой — через диод VD2 и нижнюю вторичную полуобмотку. В результате встречного направления м.д.с. постоянных составляющих токов вторичных полуобмоток в сердечнике трансформатора нет вынужденного намагничивания. Так как ток в нагрузке протекает в оба полупериода питающего напряжения, то в два раза возрастает выпрямленное напряжение U_d (если напряжения каждой вторичной полуобмотки трансформатора схемы на рис. 3.1, б равны напряжению вторичной обмотки трансформатора на рис. 3.1, а), уменьшается амплитуда переменной составляющей выпрямленного напряжения, частота переменной составляющей становится в два раза больше частоты сетевого переменного напряжения. Напряжения вторичных полуобмоток в любой момент времени суммируются, и к закрытому в данный полупериод диоду через противоположный открытый диод прикладывается удвоенное обратное напряжение.

При использовании двух комплектов диодов можно получить двухполярный выпрямитель, как показано на схеме рис. 3.1, в. Относительно общей точки к сопротивлению нагрузки R_{d1} прикладывается положительное выпрямленное напряжение, а к сопротивлению R_{d2} — отрицательное. Суммарное же выпрямленное напряжение в этой схеме, приложенное к точкам a и b , равно удвоенному относительно схемы на рис. 3.1, б. Если в схеме на рис. 3.1, в вместо двух сопротивлений нагрузки R_{d1} и R_{d2} включить одно (подключив его к точкам a и b), то вывод средней точки вторичной обмотки трансформатора окажется не нужен. Схема выпрямления при этом трансформируется к виду, как показано на рис. 3.1, г, и называется мостовой. Причем если в схеме мостового выпрямителя напряжение вторичной обмотки трансформатора будет равно напряжению одной полуобмотки трансформатора схемы со средней точкой, то параметры выпрямленного напряжения (и временные диаграммы напряжений и тока) этих двух схем будут одинаковы.

В мостовой схеме поочередно пропускают ток по два диода: либо VD1 и VD4, либо VD2 и VD3. Мостовая схема выпрямления может применяться и без трансформатора, если величина входного переменного напряжения соответствует требуемому выпрямленному. В отличие от предыдущей схемы (см. рис. 3.1, б) здесь к

каждому из диодов в закрытом состоянии прикладывается одинарное напряжение вторичной обмотки, то есть обратное напряжение в два раза меньше.

На практике в качестве однофазных выпрямителей нашли применение именно две последние схемы (со средней точкой и мостовая). Наиболее общие соображения при выборе одной из этих схем следующие. При низком уровне выпрямленного напряжения и большом токе нагрузки целесообразно использовать схему со средней точкой, так как у этой схемы последовательно с нагрузкой в цепь включен все время лишь один диод, а не два, как в мостовой схеме, что обеспечивает в два раза меньшее падение напряжения на диодах выпрямителя. Удвоение обратного напряжения на диодах существенной роли при этом не играет вследствие небольшого абсолютного значения этого параметра. При высоком уровне выходного напряжения падение напряжения на открытом диоде составляет незначительную величину и наличие второго диода в последовательной цепи существенной роли не играет. Важнее при этом уменьшение обратного напряжения на диодах. Указанные соображения отдают в этом случае предпочтение мостовой схеме.

Рассмотрев принцип действия схем выпрямления на качественном уровне, перейдем к выводу количественных соотношений и учету реальных параметров элементов и нагрузки. Для однофазных выпрямителей в качестве базовой схемы выберем выпрямитель со средней точкой.

3.2 Однофазный выпрямитель при активной нагрузке

В настоящем подразделе вывод всех количественных соотношений проведен при допущении, что потери в элементах схемы отсутствуют, а полупроводниковые приборы переключаются мгновенно, то есть для идеального выпрямителя.

На рис. 3.2, *a* приведена схема управляемого выпрямителя со средней точкой.

Вначале рассмотрим вариант неуправляемого выпрямителя (при угле включения тиристоров $\alpha = 0$; угол принято отсчитывать от нуля синусоиды переменного напряжения).

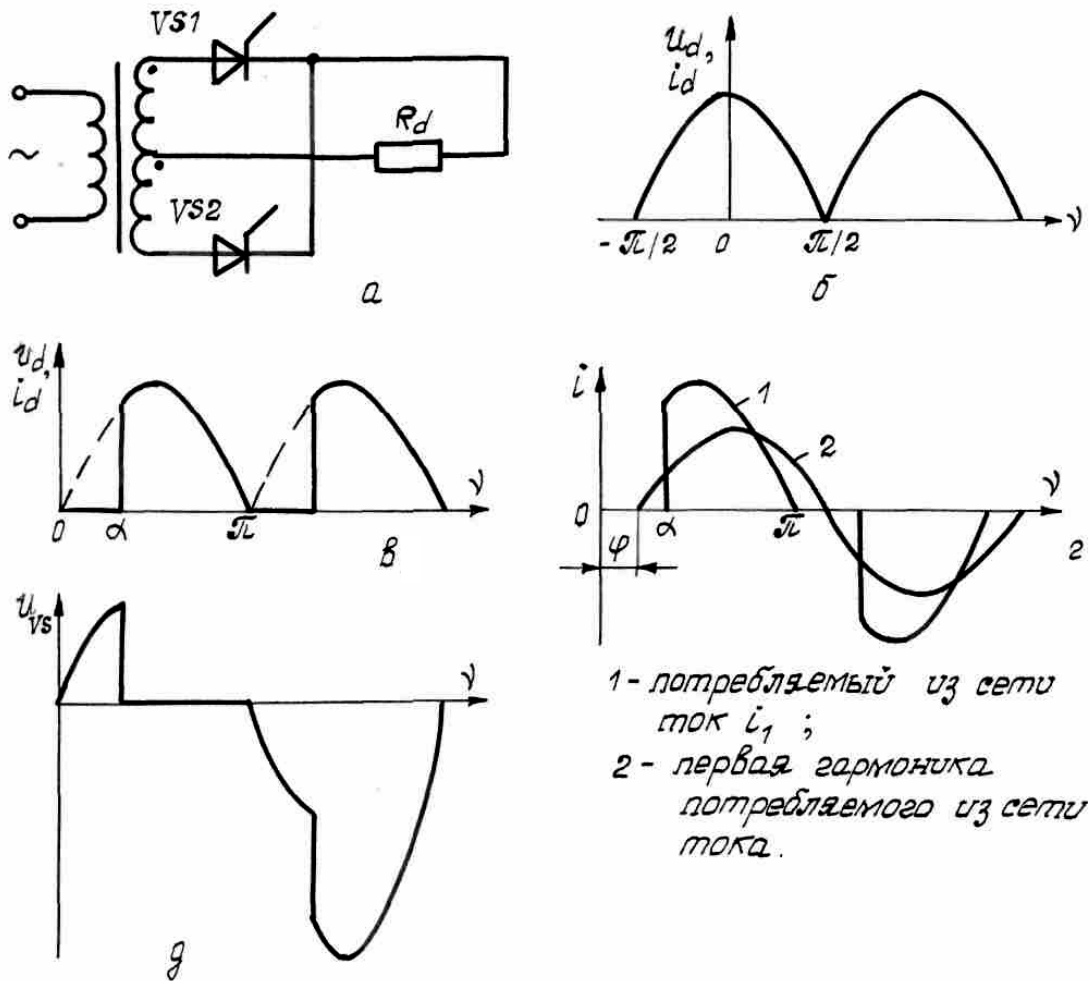


Рис. 3.2

Обычно все токи и напряжения схемы выпрямления связывают с двумя базисными значениями: действующим напряжением вторичной обмотки (для рассматриваемой схемы полуобмотки) трансформатора U_2 и средним выпрямленным током I_d .

Среднее значение выпрямленного напряжения

$$U_d = \frac{1}{T} \int_0^T u_d dt = \frac{1}{\pi} \int_0^{\pi} \sqrt{2} U_2 \sin v dv = \frac{\sqrt{2} U_2}{\pi} (-\cos v) \Big|_0^{\pi} = \frac{2\sqrt{2}}{\pi} U_2 = 0,9 U_2. \quad (3.1)$$

Амплитуда обратного напряжения на диодах

$$U_{m \text{ обр}} = 2\sqrt{2} \cdot U_2 = 2,84 U_2 = 2\sqrt{2} \frac{\pi}{2\sqrt{2}} U_d = \pi U_d.$$

Ток нагрузки

$$I_d = \frac{U_d}{R_d}.$$

Среднее значение тока диода

$$I_{V_{cp}} = \frac{I_d}{2}.$$

Амплитуда тока диода

$$I_{V_m} = \frac{\sqrt{2}U_2}{R_d} = \frac{\sqrt{2}}{R_d} \cdot \frac{\pi U_d}{2\sqrt{2}} = \frac{\pi}{2} I_d = 1,57 I_d.$$

Действующее значение тока вторичной обмотки трансформатора

$$\begin{aligned} I_2 &= \sqrt{\frac{1}{T} \int_0^T i_2^2 dt} = \sqrt{\frac{1}{2\pi} \int_0^\pi I_{V_m}^2 \cdot \sin^2 v dv} = \\ &= \sqrt{\frac{1}{2\pi} \cdot \frac{\pi^2}{4} \cdot I_d^2 \int_0^\pi \sin^2 v dv}. \end{aligned}$$

Используем далее известную из тригонометрии формулу:

$$1 + \cos \alpha = 2 \sin^2 \frac{\alpha}{2}.$$

Запишем эту формулу относительно $\sin^2 \frac{\alpha}{2}$:

$$\sin^2 \frac{\alpha}{2} = \frac{\cos \alpha + 1}{2}.$$

Обозначив $\frac{\alpha}{2} = v$, получим:

$$\sin^2 v = \frac{1}{2} \cos 2v + \frac{1}{2}.$$

С учетом полученного вычислим интеграл:

$$\int_0^\pi \sin^2 v dv = \left(-\frac{1}{4} \sin 2v + \frac{1}{2} v \right) \Big|_0^\pi = -\frac{1}{4} \sin 2\pi + \frac{1}{4} \sin 0 + \frac{\pi}{2} = \frac{\pi}{2}.$$

$$I_2 = \sqrt{\frac{1}{2\pi} \cdot \frac{\pi^2}{4} \cdot I_d^2 \cdot \frac{\pi}{2}} = \frac{\pi}{4} I_d = 0,785 I_d. \quad (3.2)$$

Обозначив амплитудные значения токов первичной и вто-

ричной обмоток соответственно I_{1m} и I_{2m} , определим действующее значение тока первичной обмотки:

$$I_1 = \frac{I_{1m}}{\sqrt{2}} = \frac{I_{2m}}{\sqrt{2} \cdot k_{\text{тр}}} = \frac{I_{Vm}}{\sqrt{2} \cdot k_{\text{тр}}} = \frac{\pi}{2\sqrt{2}} \cdot \frac{I_d}{k_{\text{тр}}}, \quad (3.3)$$

где $k_{\text{тр}} = U_1/U_2$ — коэффициент трансформации трансформатора.

Определим далее расчетную (или типовую) мощность трансформатора, которая равна полусумме полных мощностей его первичной и вторичной обмоток.

Мощность первичной обмотки

$$S_1 = U_1 I_1 = k_{\text{тр}} \frac{\pi U_d}{2\sqrt{2}} \cdot \frac{\pi}{2\sqrt{2}} \cdot \frac{I_d}{k_{\text{тр}}} = \frac{\pi^2}{8} \cdot P_d.$$

Суммарная мощность двух вторичных полуобмоток

$$S_2 = 2U_2 I_2 = 2 \frac{\pi U_d}{2\sqrt{2}} \cdot \frac{\pi}{4} \cdot I_d = \frac{\pi^2}{4\sqrt{2}} \cdot P_d.$$

Расчетная мощность трансформатора

$$S_{\text{т}} = \frac{S_1 + S_2}{2} = \frac{1}{2} \left(\frac{\pi^2}{8} + \frac{\pi^2}{4\sqrt{2}} \right) P_d = 1,48 P_d,$$

где P_d — мощность выпрямленного тока, подсчитанная как произведение постоянных составляющих выпрямленного тока и напряжения (то есть мощность постоянных составляющих выпрямленного тока и напряжения).

Для определения коэффициента пульсаций выпрямленного напряжения рассчитаем амплитуду основной (второй) гармоники выпрямленного напряжения $U_{(2)m}$. При этом начало координат для удобства вычислений примем, как показано на рис. 3.2, б. При такого рода симметрии периодической функции в разложении в ряд Фурье присутствуют, помимо постоянной составляющей, только косинусные члены, вычисляемые по выражению:

$$b_m = \frac{2}{T} \int_0^T f(x) \cos(mx) dx.$$

Вспомним, кроме того, формулу из тригонометрии:

$$\cos \alpha \cdot \cos \beta = \frac{1}{2} [\cos(\alpha - \beta) + \cos(\alpha + \beta)].$$

Итак, амплитуда основной гармоники

$$\begin{aligned}
 U_{(2)m} &= \frac{2}{\pi} \int_{-\pi/2}^{\pi/2} \sqrt{2}U_2 \cdot \cos v \cdot \cos 2v dv = \\
 &= \frac{2\sqrt{2}U_2}{\pi} \int_{-\pi/2}^{\pi/2} \frac{1}{2}(\cos v + \cos 3v) dv = \\
 &= \frac{\sqrt{2}U_2}{\pi} \left(\sin v + \frac{\sin 3v}{3} \right) \Big|_{-\pi/2}^{\pi/2} = \frac{4\sqrt{2}U_2}{3\pi}.
 \end{aligned} \tag{3.5}$$

Коэффициент пульсаций выпрямленного напряжения

$$k_{\Pi} = \frac{U_{(2)m}}{U_d} = \frac{4\sqrt{3}U_2}{3\pi} \cdot \frac{\pi}{2\sqrt{2}U_2} = \frac{2}{3} = 0,667.$$

Так как при активной нагрузке потребляемый из сети ток полностью повторяет форму напряжения, то коэффициент мощности равен единице.

При $\alpha \neq 0$ выпрямленное напряжение будет уменьшаться, так как на интервале $0 \dots \alpha$ $u_d = 0$, диаграмма изменения u_d в этом случае приведена на рис. 3.2, в.

Выпрямленное напряжение управляемого выпрямителя

$$\begin{aligned}
 U_d &= \frac{1}{\pi} \int_{\alpha}^{\pi} \sqrt{2}U_2 \cdot \sin v dv = \frac{\sqrt{2}U_2}{\pi} (-\cos v) \Big|_{\alpha}^{\pi} = \\
 &= \frac{\sqrt{2}U_2}{\pi} (1 + \cos \alpha) = U_{d0} \frac{1 + \cos \alpha}{2},
 \end{aligned} \tag{3.6}$$

где U_{d0} — выпрямленное напряжение при $\alpha = 0$.

Построенная по этой формуле характеристика $U_d = f(\alpha)$ называется регулировочной. Регулировочная характеристика управляемого выпрямителя при активной нагрузке приведена в следующем подразделе на рис. 3.9 (кривая I).

Коэффициент пульсаций с увеличением угла регулирования α будет возрастать. Вывод формулы достаточно громоздкий, поэтому приведем лишь конечное выражение:

$$k_{\Pi} = \frac{2}{3} \sqrt{1 + 4(1 - \cos \alpha)}.$$

График зависимости коэффициента пульсаций от угла регулирования приведен на рис. 3.3.

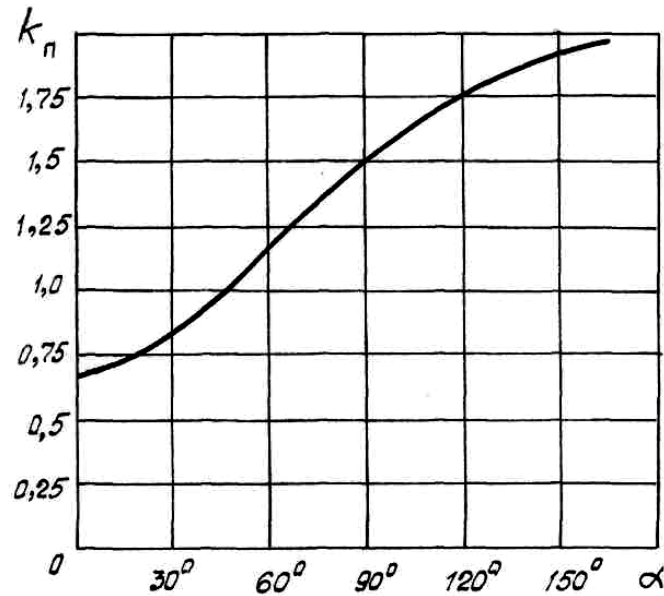


Рис. 3.3

Из диаграммы потребляемого из сети тока i_1 (см. рис. 3.2, з) можно видеть, что при $\alpha \neq 0$ происходит сдвиг во времени первой гармоники этого тока относительно напряжения питания. То есть управляемый выпрямитель потребляет из сети реактивную мощность даже при чисто активной нагрузке.

Коэффициент сдвига первой гармоники потребляемого тока (или $\cos \varphi$)

$$\cos \varphi = \frac{I'_{(1)m}}{\sqrt{(I'_{(1)m})^2 + (I''_{(1)m})^2}},$$

где $I'_{(1)m}$ и $I''_{(1)m}$ — соответственно амплитуды синусной и косинусной составляющих первой гармоники разложения в ряд Фурье потребляемого из сети тока.

Вычислим указанные величины:

$$\begin{aligned} I'_{(1)m} &= \frac{2}{\pi} \int_{\alpha}^{\pi} I_{1m} \cdot \sin^2 v dv = \frac{2I_{1m}}{\pi} \left(-\frac{1}{4} \sin 2v + \frac{1}{2} v \right) \Big|_{\alpha}^{\pi} = \\ &= \frac{I_{1m}}{\pi} \left(\pi - \alpha + \frac{1}{2} \sin 2\alpha \right); \end{aligned}$$

$$\begin{aligned}
I''_{(1)m} &= \frac{2}{\pi} \int_{\alpha}^{\pi} I_{1m} \cdot \sin v \cos v dv = \frac{2I_{1m}}{\pi} \left[\frac{1}{2} \sin 2v \right]_{\alpha}^{\pi} = \\
&= \frac{I_{1m}}{2\pi} (\cos 2\alpha - 1) = -\frac{I_{1m}}{\pi} \sin^2 \alpha; \\
\cos \varphi &= \frac{\pi - \alpha + 1/2 \sin 2\alpha}{\sqrt{\sin^4 \alpha + (\pi - \alpha + 1/2 \sin 2\alpha)^2}}. \quad (3.7)
\end{aligned}$$

Действующее значение первой гармоники потребляемого тока

$$\begin{aligned}
I_{(1)1} &= \frac{1}{\sqrt{2}} \sqrt{\sqrt{(I'_{(1)m})^2 + (I''_{(1)m})^2}} = \\
&= \frac{I_{1m}}{\pi\sqrt{2}} \sqrt{\sin^4 \alpha + \left(\pi - \alpha + \frac{1}{2} \sin 2\alpha \right)^2}.
\end{aligned}$$

Действующее значение потребляемого тока (это же и эффективное значение тока первичной обмотки трансформатора)

$$I_1 = \sqrt{\frac{1}{2\pi} \int_{\alpha}^{\pi} I_{1m}^2 \sin^2 v dv} = \frac{I_{1m}}{\sqrt{2\pi}} \sqrt{\pi - \alpha + \frac{1}{2} \sin 2\alpha}.$$

Коэффициент искажения, как известно, равен отношению действующего значения первой гармоники к действующему значению всей функции. Отсюда коэффициент искажения потребляемого тока

$$k_{\text{и}} = \frac{I_{(1)1}}{I_1} = \frac{1}{\sqrt{\pi}} \sqrt{\frac{\sin^4 \alpha + (\pi - \alpha + 1/2 \sin 2\alpha)^2}{\pi - \alpha + 1/2 \sin 2\alpha}}. \quad (3.8)$$

Коэффициент мощности выпрямителя

$$k_{\text{м}} = \cos \varphi \cdot k_{\text{и}} = \sqrt{\frac{\pi - \alpha + 1/2 \sin 2\alpha}{\pi}}. \quad (3.9)$$

График зависимости коэффициента мощности от угла регулирования приведен на рис. 3.4.

На рис. 3.2, д приведена диаграмма изменения напряжения на одном из тиристоров u_{VS} . В интервалах времени, когда оба тиристора закрыты, к каждому из них прикладывается напряжение одной вторичной полуобмотки, к одному — прямой, к другому — обратной полярности. При открывании одного из тиристоров к другому прикладывается напряжение двух вторичных полуобмоток.

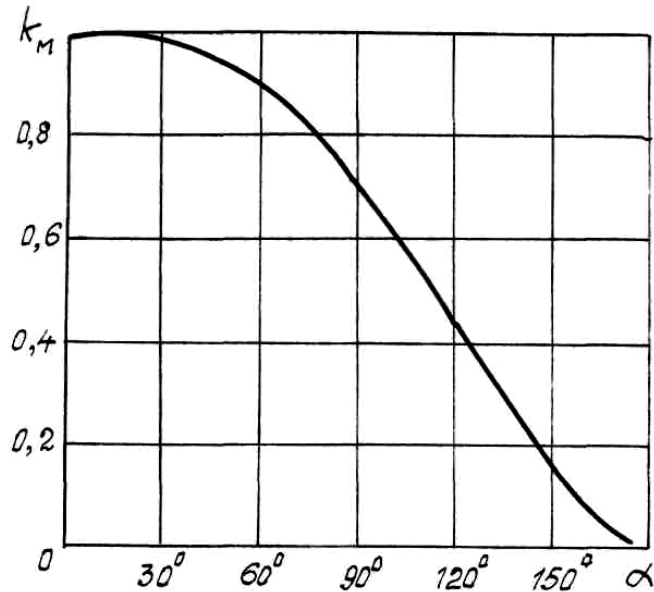


Рис. 3.4

Следует подчеркнуть, что все приведенные выше соотношения справедливы для синусоидального входного напряжения. Но переменное напряжение может иметь и прямоугольную форму, как показано на рис. 3.5, а.

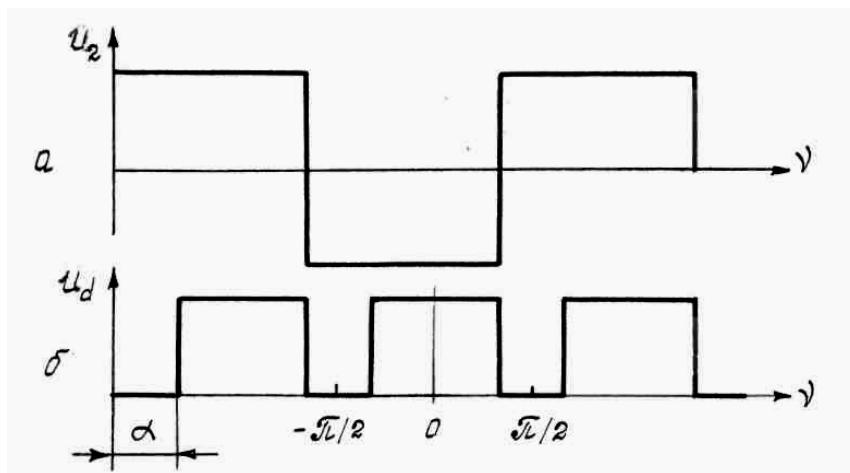


Рис. 3.5

В случае оговоренных в начале этого раздела допущений при $\alpha = 0$ выпрямленное напряжение будет иметь только постоянную составляющую (без пульсаций), а величина его будет равна величине напряжения вторичной полуобмотки трансформатора.

При $\alpha \neq 0$ выпрямленное напряжение прямо пропорционально длительности открытого состояния тиристоров, то есть

регулирующая характеристика при прямоугольном питающем напряжении линейна:

$$U_d = U_2 \frac{\pi - \alpha}{\pi}.$$

Определим для управляемого выпрямителя зависимость коэффициента пульсаций от угла управления, приняв начало отсчета времени, как показано на рис. 3.5, б.

Амплитуда основной гармоники

$$U_{(2)m} = \frac{2}{\pi} \int_{-\pi/2+\alpha/2}^{\pi/2-\alpha/2} U_2 \cos 2v dv = \frac{2U_2}{\pi} \cdot \frac{\sin 2v}{2} \Bigg|_{-\frac{\pi}{2}+\frac{\alpha}{2}}^{\frac{\pi}{2}-\frac{\alpha}{2}} = \frac{2U_2}{\pi} \sin(\pi - \alpha).$$

Коэффициент пульсаций

$$k_{\text{п}} = \frac{U_{(2)m}}{U_d} = \frac{2 \sin(\pi - \alpha)}{\pi - \alpha}.$$

График зависимости коэффициента пульсаций от угла управления для прямоугольного напряжения приведен на рис. 3.6.

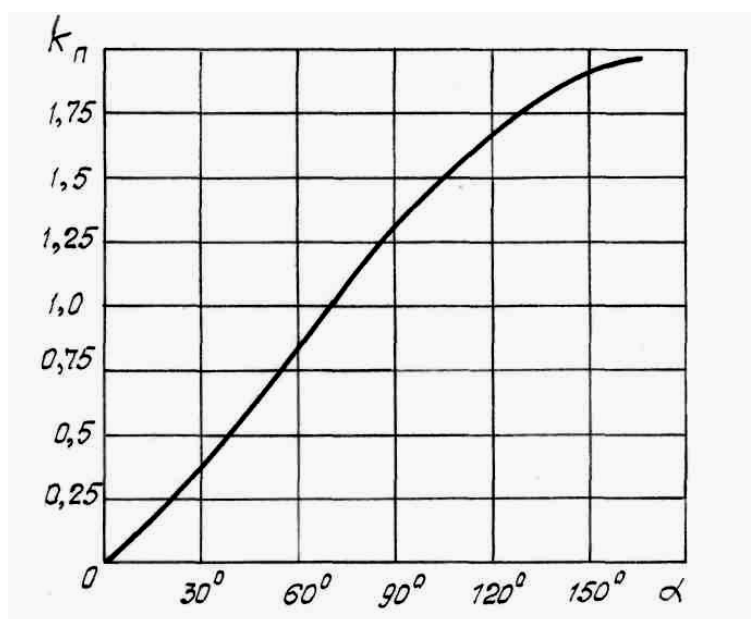


Рис. 3.6

Следует отметить, что все временные диаграммы напряжений (кроме рис. 3.2) и графики зависимостей, представленные на рисунках в этом разделе для однофазной схемы со средней точкой, справедливы и для мостовой схемы.

Для сравнения однофазных схем выпрямления при отсутст-

вии потерь, активной нагрузке и синусоидальном питающем напряжении основные количественные соотношения сгруппированы в табл. 3.

3.3 Выпрямитель при активно-индуктивной нагрузке

Режим работы выпрямителя на данный тип нагрузки встречается в случае включения в цепь фильтра, начинающегося с дросселя, или определяется самим характером потребителя (например, обмотки возбуждения электрических машин).

Влияние индуктивности в цепи нагрузки сказывается на пульсациях выпрямленного тока i_d , а следовательно, и на действующих значениях токов. Удобно рассмотреть предельный случай, то есть $L_d = \infty$, что достаточно хорошо совпадает с действительными процессами, если выполняется соотношение

$$\omega \cdot L_d \geq 5R_d.$$

Схема выпрямителя приведена на рис. 3.7, а.

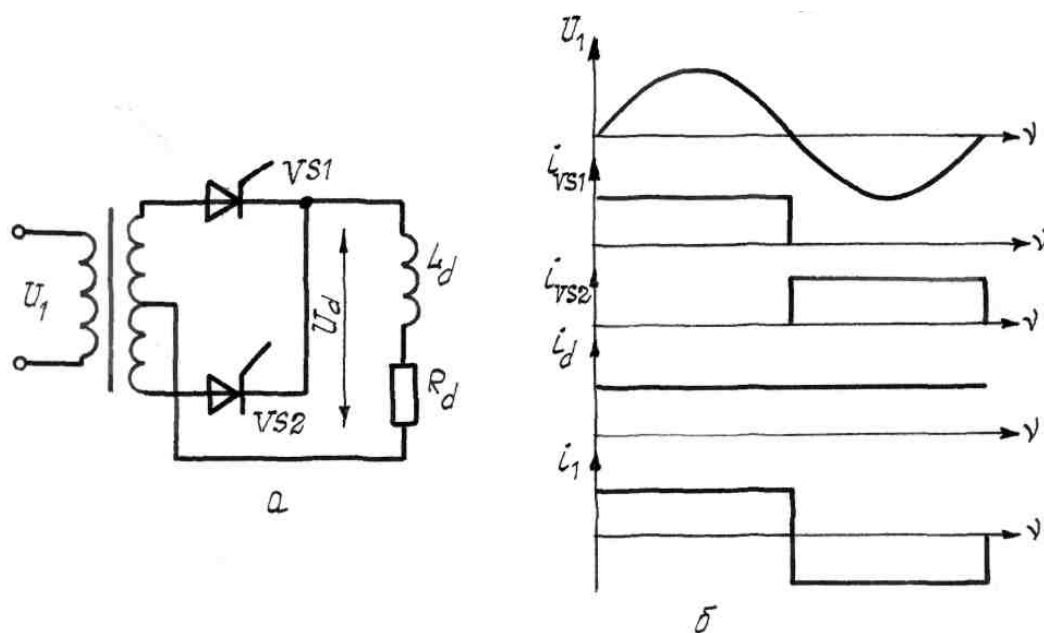


Рис. 3.7

Вначале рассмотрим случай неуправляемого выпрямителя.

Среднее значение выпрямленного напряжения является его постоянной составляющей и при $\omega L_d = \infty$ выделяется на сопротивлении R_d , а переменная составляющая — на индуктивности

L_d . Ток нагрузки i_d идеально сглажен, то есть не имеет пульсаций. Следовательно, токи тиристорov i_{VS1} и i_{VS2} и вторичных полуобмоток трансформатора представляют собой однополярные прямоугольники, а из сети потребляется переменный ток i_1 прямоугольной формы (см. рис. 3.7, б).

Максимальный ток через тиристор (диод):

$$I_{V_m} = I_d.$$

Действующий ток вторичной полуобмотки трансформатора

$$I_2 = \sqrt{\frac{1}{2\pi} \int_0^\pi I_d^2 dv} = \sqrt{\frac{I_d^2 \pi}{2\pi}} = \frac{I_d}{\sqrt{2}}. \quad (3.10)$$

Действующий ток первичной обмотки

$$I_1 = \frac{I_d}{k_{тр}}.$$

Соотношения для напряжений остаются такими же, как и для активной нагрузки.

Мощности первичной и вторичной обмоток трансформатора

$$S_1 = U_1 I_1 = k_{тр} U_2 I_2 = k_{тр} \frac{\pi U_d}{2\sqrt{2}} \cdot \frac{I_d}{k_{тр}} = \frac{\pi}{2\sqrt{2}} P_d = 1,11 P_d,$$

$$S_2 = 2U_2 I_2 = 2 \frac{\pi U_d}{2\sqrt{2}} \cdot \frac{I_d}{\sqrt{2}} = \frac{\pi}{2} P_d = 1,57 P_d.$$

Расчетная мощность трансформатора

$$S_T = \frac{S_1 + S_2}{2} = 1,34 P_d. \quad (3.11)$$

Первая гармоника потребляемого из сети тока не имеет сдвига относительно кривой переменного напряжения, поэтому коэффициент мощности определяется только коэффициентом искажения. Известно, что для прямоугольного тока $k_n = 0,9$. Поэтому при $L_d = \infty$ коэффициент мощности выпрямителя $k_m = 0,9$.

Для мостовой схемы выпрямления отличия будут следующие:

$$I_2 = I_d; \quad S_2 = 1,11 P_d; \quad S_T = 1,11 P_d.$$

Сравнивая расчетные мощности трансформаторов при активной и активно-индуктивной нагрузке, можно видеть, что для

любой схемы выпрямления включение индуктивности ведет к уменьшению расчетной мощности трансформатора.

Перейдем далее к режиму управляемого выпрямителя (при $L_d = \infty$). Диаграммы изменения токов и напряжений для этого случая представлены на рис. 3.8, а.

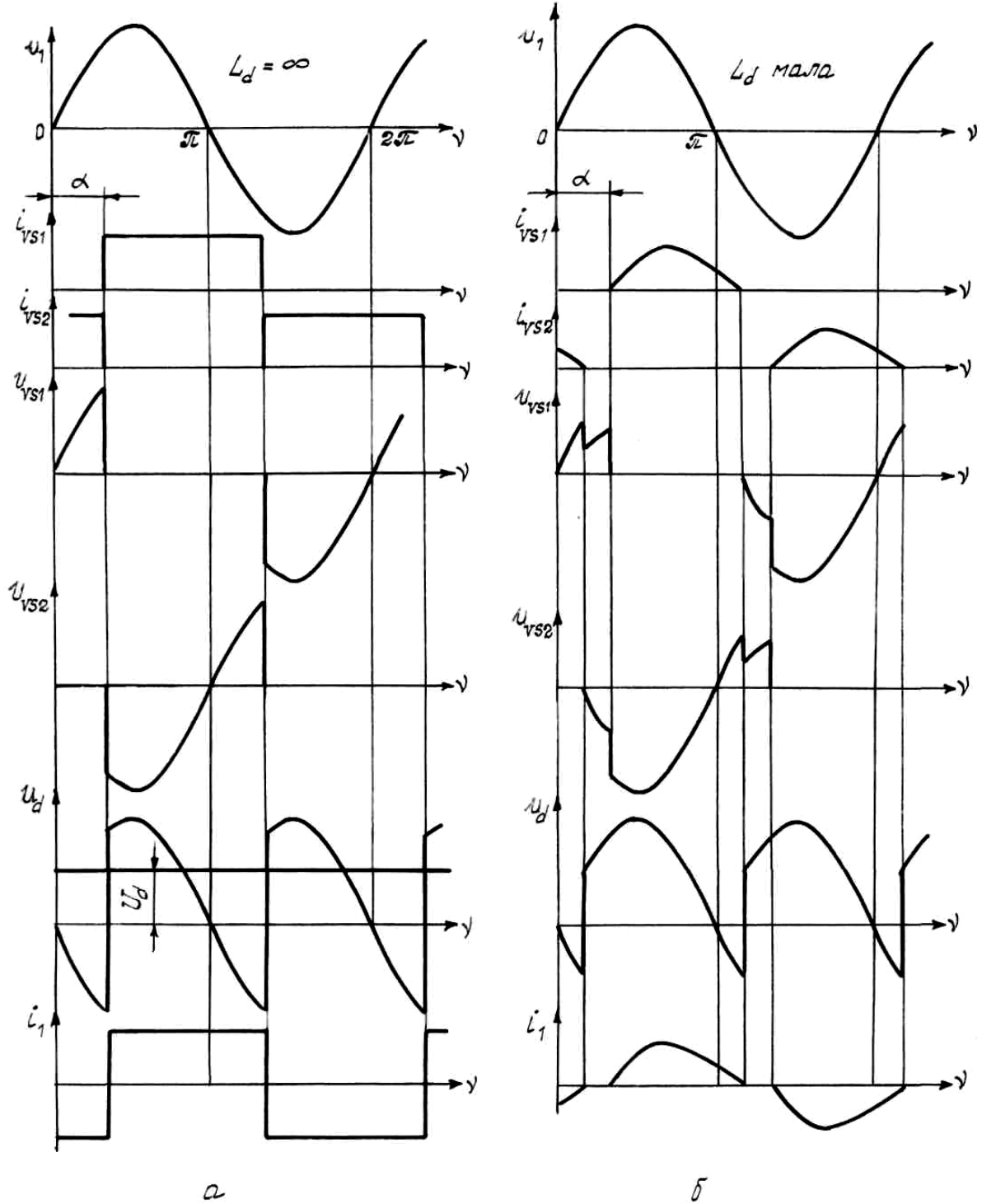


Рис. 3.8

Наличие L_d при $\alpha > 0$ приводит к тому, что после смены полярности переменного напряжения находившийся до сих пор в проводящем состоянии тиристор продолжает пропускать ток (за счет энергии, запасенной в L_d). Появляются отрицательные участки в кривой выпрямленного напряжения, что приводит к уменьшению U_d по сравнению с активной нагрузкой при равных значениях α . Причем при $\alpha = 90^\circ$ площади положительных и отрицательных участков сравниваются и выпрямленное напряжение станет равным нулю. Поэтому при $L_d = \infty$ угол управления можно изменять лишь в пределах от 0° до 90° .

Количественная зависимость здесь будет следующая:

$$U_d = \frac{1}{\pi} \int_{\alpha}^{\pi+\alpha} \sqrt{2}U_2 \sin v dv = \frac{\sqrt{2}U_2}{\pi} (-\cos v) \Big|_{\alpha}^{\pi+\alpha} =$$

$$= \frac{\sqrt{2}U_2}{\pi} (\cos \alpha + \cos \alpha) = \frac{2\sqrt{2}U_2}{\pi} \cos \alpha = U_{d0} \cos \alpha, \quad (3.12)$$

где $U_{d0} = \frac{2\sqrt{2}U_2}{\pi}$, то есть это выпрямленное напряжение при $\alpha = 0$.

Построенный по этому выражению график является регулировочной характеристикой и приведен на рис. 3.9 (кривая 2).

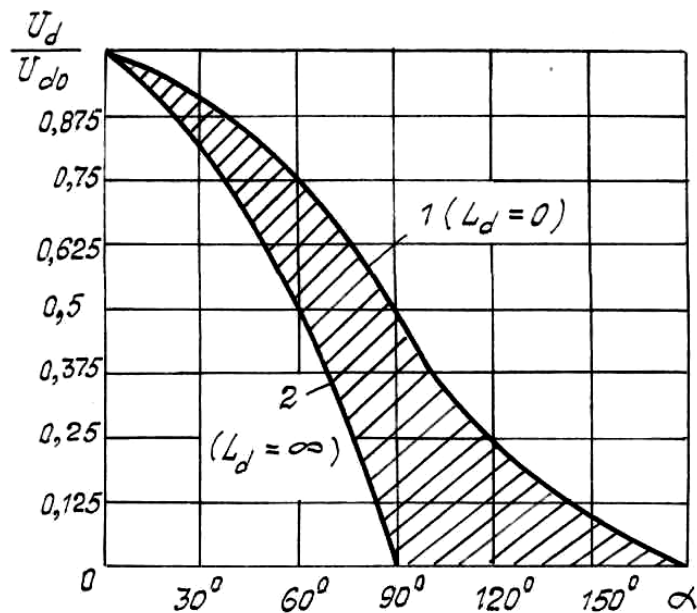


Рис. 3.9

Сравнивая диаграммы u_{VS1} и u_{VS2} на рис. 3.2, *д* и рис. 3.8, *а*, можно видеть, что форма напряжений на тиристорах при включении L_d изменилась, но расчетное значение величины (т.е. максимальное напряжение) осталось прежним, как и при активной нагрузке.

Средний выпрямленный ток нагрузки равен

$$I_d = \frac{U_d}{R_d}.$$

Соотношения между токами в элементах схемы не зависят от угла α и определяются формулами, выведенными для неуправляемого выпрямителя.

Форма потребляемого из сети тока i_1 такая же, как и в неуправляемом выпрямителе, но первая гармоника этого тока сдвинута относительно входного напряжения на величину угла управления. Поэтому коэффициент мощности будет определяться как коэффициентом искажения, так и $\cos \varphi$. В целом зависимость получается следующая:

$$k_m = k_{и} \cos \varphi = \frac{2\sqrt{2}}{\pi} \cos \alpha = 0,9 \cos \alpha. \quad (3.13)$$

Для сравнения на рис. 3.8, *б* приведены диаграммы изменения величин в случае активно-индуктивной нагрузки, когда соотношение $\omega L_d > 5R_d$ не выполняется, то есть при относительно малой величине L_d . В таком режиме энергии, запасаемой в индуктивности нагрузки на интервале $(\pi - \alpha)$, оказывается при некотором α недостаточно для обеспечения протекания тока в нагрузке на интервале α . Появляются паузы в токе нагрузки (поэтому такой режим называется обычно режимом прерывистых токов), длительности токов i_{VS1} и i_{VS2} , а также полупериоды тока i_1 становятся меньше длительности полупериода переменного напряжения. Проводивший ток тиристор станет выключаться раньше, чем будет подан управляющий импульс на другой тиристор.

При одинаковых значениях угла α среднее значение выпрямленного напряжения в режиме прерывистых токов будет больше, чем при $L_d = \infty$, благодаря уменьшению площади отри-

цательного участка в кривой выпрямленного напряжения, но меньше, чем при $L_d = 0$ (т.е. при чисто активной нагрузке, когда отрицательных участков нет).

Каждому конкретному соотношению $\frac{\omega L_d}{R_d}$ будет соответствовать своя регулировочная характеристика, расположенная в заштрихованной области между кривыми 1 и 2 на рис. 3.9.

Режим работы схемы, когда ток в тиристорах спадает до нуля точно в момент включения очередного тиристора, называется граничным. Очевидно, что чем больше угол α , тем больше должна быть индуктивность L_d , чтобы обеспечить режим непрерывных токов. Индуктивность, обеспечивающая при заданных параметрах схемы граничный режим работы, называется критической.

В режиме прерывистых токов тиристоры и трансформатор работают в более тяжелом режиме, так как при одном и том же среднем значении выпрямленного тока действующее значение токов в элементах схемы увеличивается. Поэтому практически режим прерывистых токов не используется, индуктивность L_d выбирается исходя из условия обеспечения непрерывных токов, а расчеты ведутся по соотношениям, выведенным для предельного случая, т.е. $L_d = \infty$.

Изменить регулировочную характеристику, получив ее и при активно-индуктивной нагрузке точно такой же, как и при чисто активной, можно при включении в схему дополнительного диода VD_0 , как показано на рис. 3.10. Диод этот принято называть обратным или нулевым.

Кроме того, схема с обратным диодом характеризуется более высоким значением коэффициента мощности.

Введение в схему обратного диода исключает явление смены полярности выходного напряжения. Напряжение отрицательной полярности на выходе не может возникнуть по той причине, что это приводит к включению диода VD_0 . Таким образом, на интервалах времени $(\pi - \alpha)$ ток нагрузки протекает через соответствующий тиристор, а на интервалах α — через обратный диод.

Процессы в схеме иллюстрируются диаграммами на рис. 3.10, б.

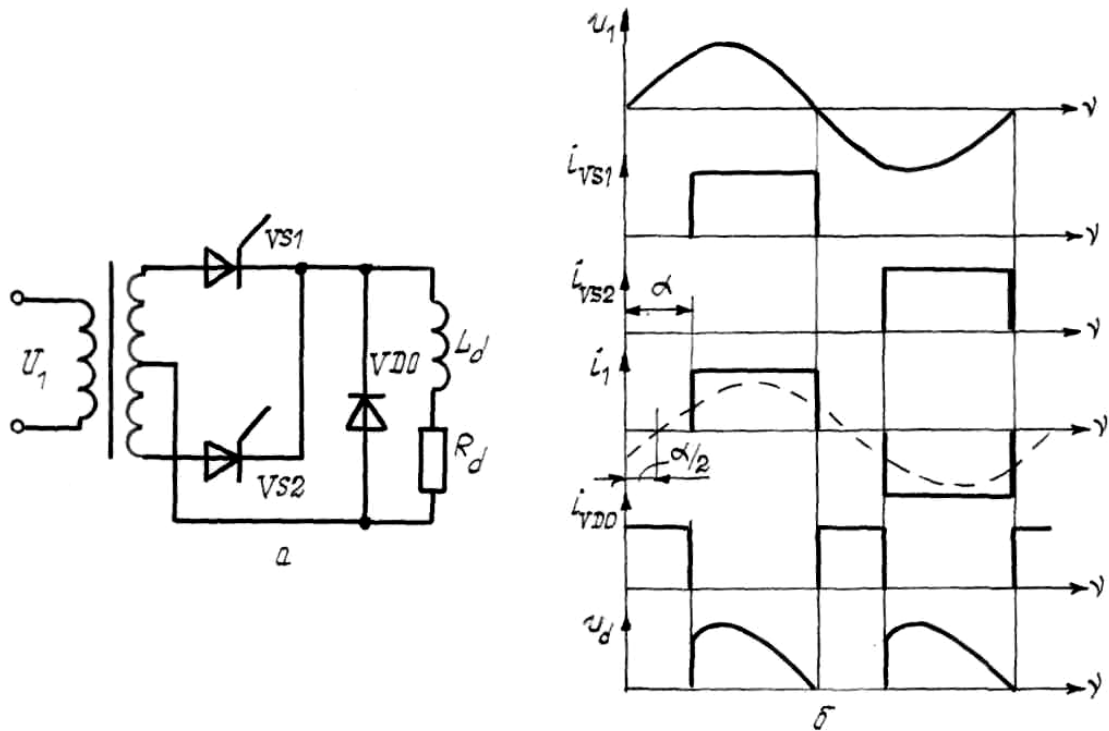


Рис. 3.10

Средний ток тиристора

$$I_{V_{cp}} = \frac{I_d}{2} \cdot \frac{\pi - \alpha}{\pi}.$$

Средний ток обратного диода

$$I_{V_{0cp}} = I_d \cdot \frac{\alpha}{\pi}.$$

Действующий ток вторичной обмотки трансформатора

$$I_2 = \frac{I_d}{\sqrt{2}} \cdot \sqrt{\frac{\pi - \alpha}{\pi}}.$$

Действующий ток первичной обмотки трансформатора

$$I_1 = \frac{I_d}{k_{тр}} \cdot \sqrt{\frac{\pi - \alpha}{\pi}}.$$

На рис. 3.10, б на диаграмму тока i_1 первичной обмотки трансформатора штриховой линией наложена диаграмма первой гармоники этого же тока. Из этой диаграммы видно, что сдвиг первой гармоники тока относительно синусоиды сетевого напряжения U_1 составляет величину $\alpha/2$, т.е. $\cos \varphi = \cos \alpha/2$.

Амплитуда первой гармоники тока первичной обмотки трансформатора (при вычислении начало отсчета времени вы-

брано так же, как и на рис. 3.2 или 3.7, б, т.е. чтобы в разложении в ряд Фурье присутствовали только косинусные составляющие):

$$I_{(1)m} = I_{(1)m}'' = \frac{2}{\pi} \int_{-\pi/2+\alpha/2}^{\pi/2-\alpha/2} \frac{I_d}{k_{тр}} \cos v dv = -\frac{4I_d}{\pi k_{тр}} \cos \alpha/2.$$

Эффективное значение первой гармоники тока первичной обмотки трансформатора

$$I_{(1)1} = \frac{|I_{(1)m}|}{\sqrt{2}} = 2\sqrt{2} \frac{I_d}{\pi k_{тр}} \cos \alpha/2. \quad (3.14)$$

Коэффициент искажения потребляемого тока

$$k_{и} = \frac{I_{(1)1}}{I_1} = 2\sqrt{2} \frac{\cos \alpha/2}{\sqrt{\pi(\pi - \alpha)}}. \quad (3.15)$$

Коэффициент мощности выпрямителя с обратным диодом

$$k_{м} = \cos \varphi \cdot k_{и} = 2\sqrt{2} \frac{\cos^2 \alpha/2}{\sqrt{\pi(\pi - \alpha)}}. \quad (3.16)$$

Зависимости коэффициента мощности выпрямителя от величины выпрямленного напряжения для схем с обратным диодом и без него приведены на рис. 3.11.

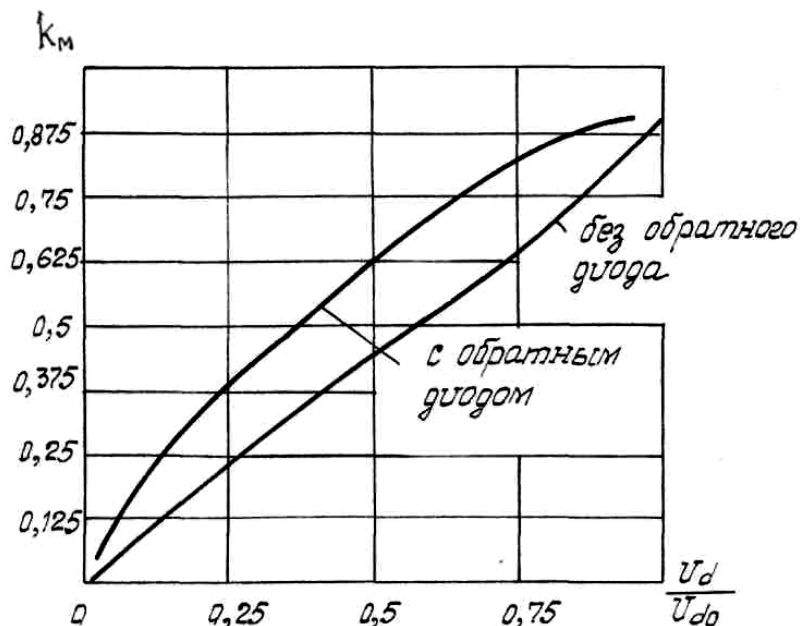


Рис. 3.11

Из представленных графиков видно, что включение в схему выпрямителя обратного диода приводит к повышению коэффи-

циента мощности выпрямителя.

Тех же эффектов, что и при включении обратного диода, можно добиться, если выпрямитель выполнить на диодах, а регулирование осуществлять на первичной стороне трансформатора с помощью тиристоров (или симистора), как показано на рис. 3.12.

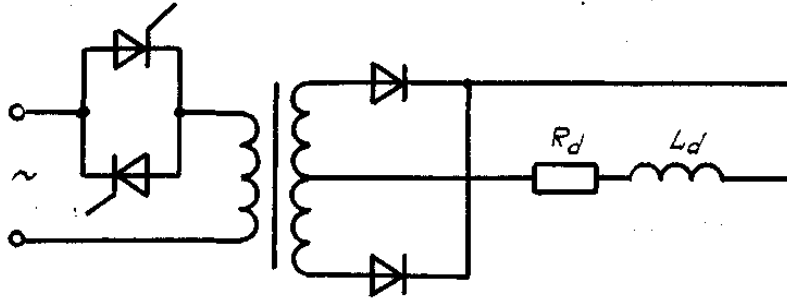


Рис. 3.12

Здесь на интервалах выключенного состояния тиристоров роль обратного диода будут выполнять оба основных диода, причем ток будет делиться между ними пополам.

Использование тиристоров в первичной цепи трансформатора регулируемого выпрямителя позволяет дополнительно реализовать следующие преимущества:

- 1) при больших выходных напряжениях и малых токах нагрузки последовательно соединять неуправляемые приборы — диоды, а не тиристоры;
- 2) при больших выходных токах и малых напряжениях параллельно соединять диоды, а опять же не тиристоры;
- 3) осуществлять с помощью тиристоров бесконтактную коммутацию трансформатора.

Последнее следует рассмотреть подробнее.

Предположим, схема работала в установившемся режиме при синусоидальном сетевом напряжении U_1 , как показано на рис. 3.13.

Сердечник перемагничивался по частному симметричному циклу (проведенному сплошной линией), расположенному внутри предельного цикла перемагничивания (проведенному штриховой линией). Индукция в сердечнике трансформатора изменялась во времени по косинусоидальному закону от $-B_m$ до $+B_m$.

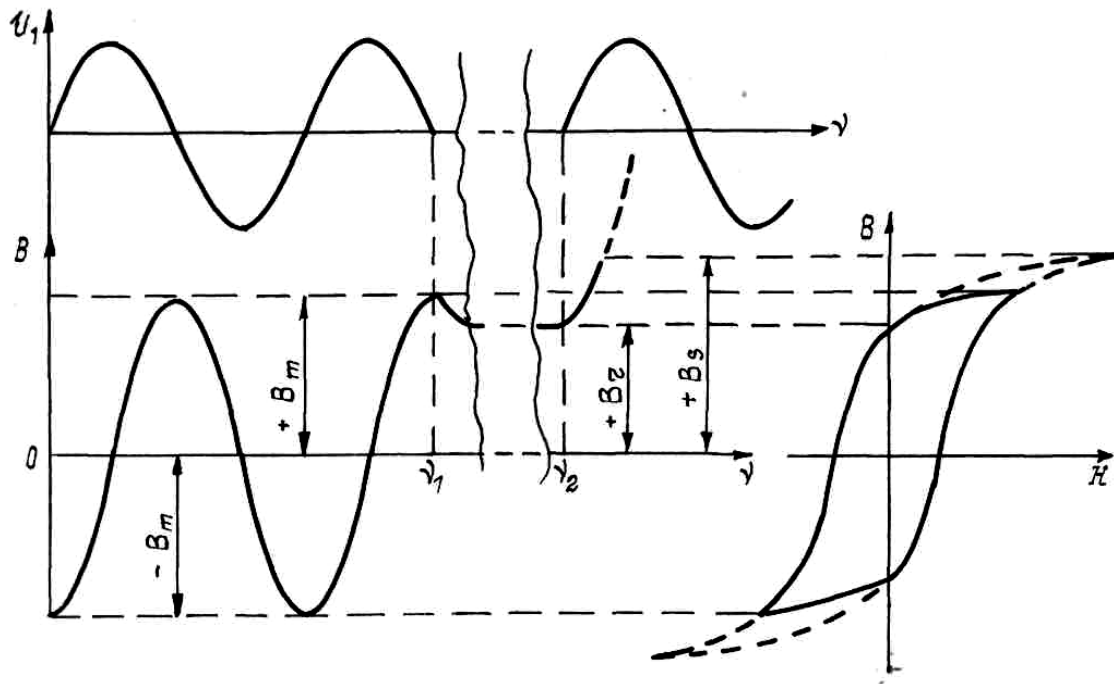


Рис. 3.13

Далее предположим, что в момент времени t_1 , совпавший с моментом окончания положительного полупериода напряжения U_1 , трансформатор отключили от сети. Индукция в сердечнике изменится после отключения от значения $+B_m$ до $+B_r$, и в таком состоянии намагничивания сердечник останется до следующего подключения к сети. Допустим наихудший случай, что следующее подключение трансформатора совпало с моментом начала положительного полупериода напряжения U_1 (момент времени t_2 , см. рис. 3.13). Индукция в сердечнике трансформатора должна измениться за положительный полупериод U_1 на величину $+2B_m$ от уровня $+B_r$. Но такое невозможно, так как $B_r + 2B_m > B_s$, а достичь индукции, большей индукции насыщения, нельзя. Трансформатор, таким образом, насытится. А при насыщении трансформатора потребляемый из сети ток будет ограничен практически только сопротивлением первичной обмотки трансформатора. При включении трансформатор будет насыщен не более одного полупериода переменного напряжения. Однако и на этом сравнительно коротком интервале времени будет достигнут достаточно большой бросок тока, тем больший, чем больше мощность трансформатора (с ростом мощности увеличиваются

габариты сердечника, а следовательно, уменьшается количество витков обмотки, причем обмотка выполняется проводом большего сечения, следовательно, сопротивление первичной обмотки уменьшается).

Бросок тока при включении формирует помеху в питающей сети, приводит к подгоранию контактов коммутационной аппаратуры, может вызвать ложные срабатывания токовой защиты.

Поэтому подключать трансформатор к сети лучше всего с учетом реального состояния намагниченности его сердечника, т.е. в рассмотренном примере момент включения нужно было бы совместить с началом отрицательного полупериода напряжения U_1 .

С помощью тиристорov в первичной цепи трансформатора как раз и возможно осуществлять подключение в нужный момент времени, исключая возникновение токов насыщения.

В мостовой схеме управляемого выпрямителя процессы будут протекать аналогично рассмотренному выше, таково же и влияние обратного диода. Поэтому для мостового выпрямителя справедливы регулировочные характеристики на рис. 3.9 и формулы для определения коэффициента мощности, те же эффекты достигаются при включении тиристорov на первичной стороне трансформатора.

Но в мостовой схеме имеется возможность применять тиристоры в половинном числе от полного комплекта полупроводниковых приборов (такие схемы называются несимметричными или полууправляемыми). Это позволяет уменьшить стоимость комплекта полупроводниковых приборов и упростить схему управления выпрямителем. На рис. 3.14, *а*, *б* представлены две возможные схемы несимметричных мостовых выпрямителей, а на рис. 3.14, *в* — временные диаграммы изменения токов и напряжений.

Диаграммы u_d и i_1 для обеих схем одинаковы и приводятся один раз, а диаграммы токов через полупроводниковые приборы различны и сгруппированы на рис. 3.14, справа от соответствующей схемы.

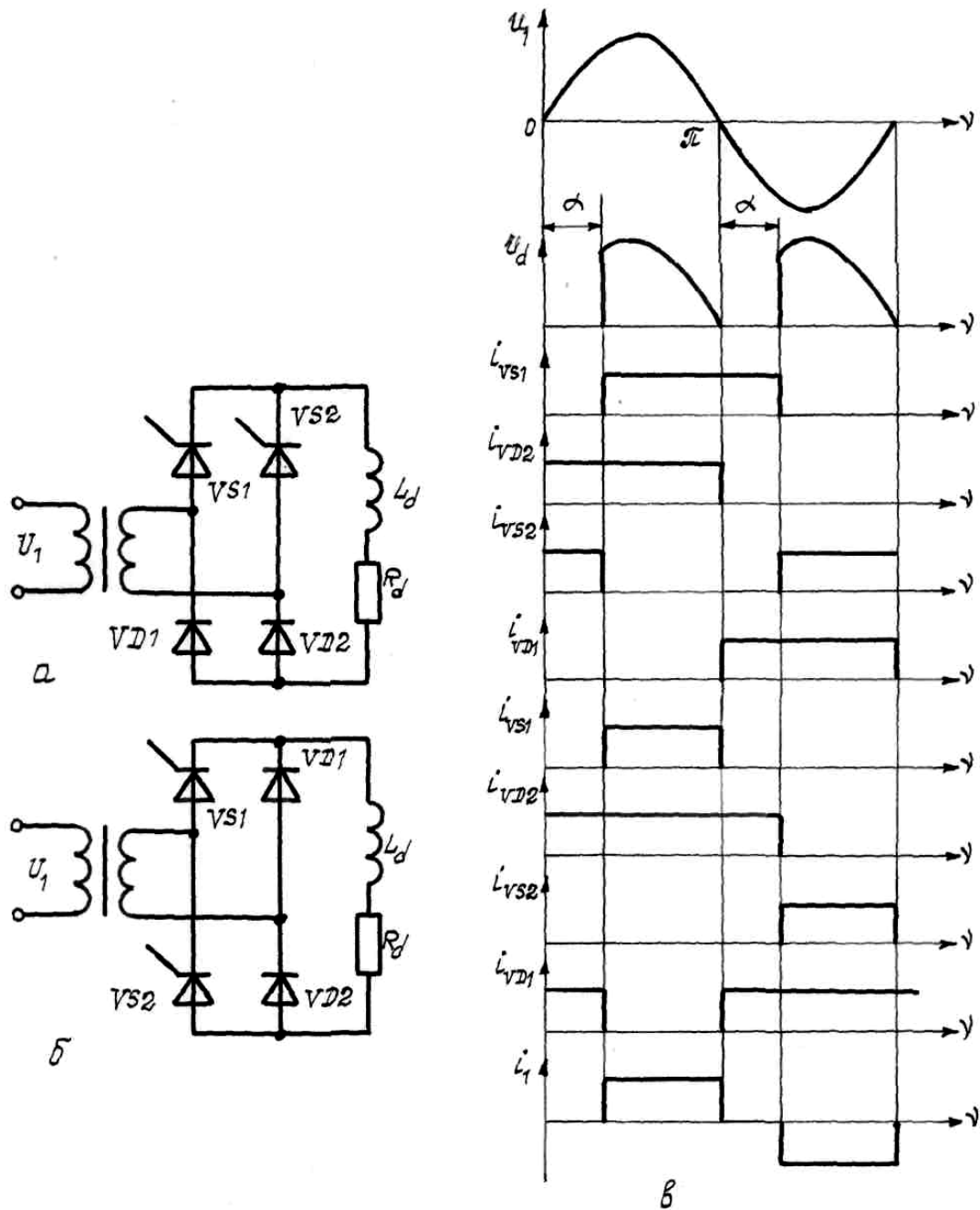


Рис. 3.14

В схеме на рис. 3.14, а на интервале от α до π ток проводят тиристор $VS1$ и диод $VD2$. После смены полярности переменного напряжения диод $VD2$ закрывается, но открывается диод $VD1$ и на интервале от π до $(\pi + \alpha)$ ток нагрузки, вызванный запасенной в L_d энергией, замыкается через элементы $VD1$ и $VS1$. В момент $(\pi + \alpha)$ по сигналу системы управления открывается тиристор $VS2$ и ток протекает через $VS2$ и $VD1$, а $VS1$ закрывается. Далее процессы протекают аналогично.

Токи управляемых и неуправляемых полупроводниковых приборов от угла управления не зависят, а среднее их значение равно $0,5I_d$. Кривые потребляемого тока i_1 и выпрямленного напряжения u_d соответствуют симметричной схеме с обратным диодом.

В схеме на рис. 3.14, б процессы протекают несколько иначе, хотя потребляемый ток и выходное напряжение остаются прежними. Здесь при потреблении энергии из сети ток протекает через тиристор и диод (либо VS1 и VD2, либо VS2 и VD1), а на интервалах поддержания тока нагрузки за счет энергии, запасенной в L_d , — через последовательно соединенные диоды VD1 и VD2. Поэтому при угле управления, отличном от нуля, нагрузка по току у диодов больше, чем у тиристоров.

По взаимодействию с питающей сетью и нагрузкой схемы, приведенные на рис. 3.14, а и б, равноценны. Кривые выходного напряжения и потребляемого тока обеих рассмотренных схем такие же, как в двухполупериодной схеме со средней точкой. Регулировочная характеристика схем на рис. 3.14, а, б определяется кривой I на рис. 3.9, а зависимость коэффициента мощности от угла регулирования такая же, как и в схемах с обратным диодом (см. рис. 3.11).

В целом можно заключить, что по совокупности характеристик мостовой управляемый выпрямитель целесообразно выполнять по одной из несимметричных схем.

3.4 Выпрямитель при работе на противо-э.д.с. и активно-емкостную нагрузку

Наиболее распространенными примерами нагрузки в виде противо-э.д.с. являются двигатели постоянного тока и аккумуляторы (в процессе заряда). Примером активно-емкостной нагрузки являются маломощные источники питания радиоэлектронной аппаратуры с емкостным фильтром.

Главной особенностью потребителей электроэнергии в виде противо-э.д.с. следует считать наличие у них собственной э.д.с. E_0 , которая направлена навстречу э.д.с. выпрямителя. В результате протекающий через нагрузку ток будет определяться разно-

стью этих двух э.д.с.

На рис. 3.15 представлена схема выпрямителя для средней точки, который нагружен на противо-э.д.с.

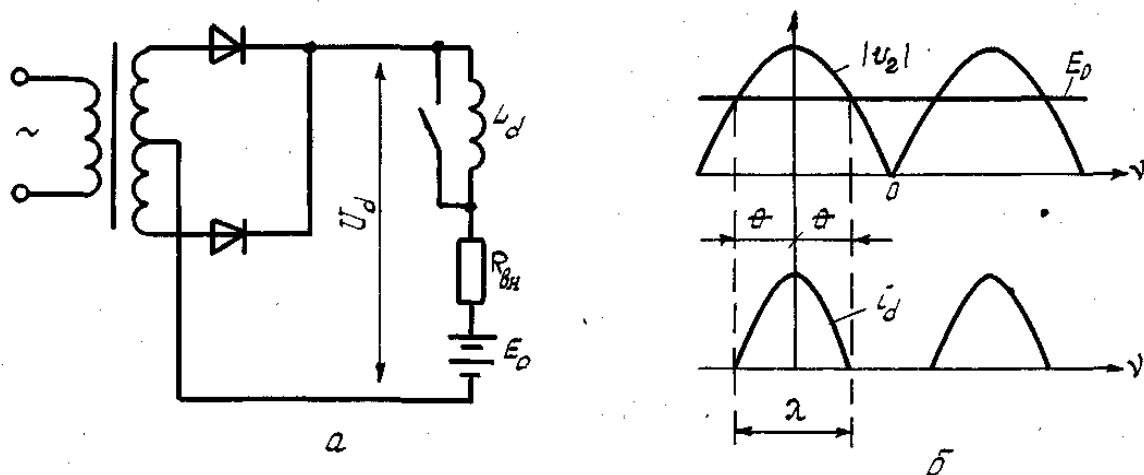


Рис. 3.15

Сопротивление $R_{\text{вн}}$ эквивалентно внутреннему сопротивлению нагрузки в виде противо-э.д.с. (а если принять и сам выпрямитель реальным, а не идеальным, то в сопротивление $R_{\text{вн}}$ должно бы войти и внутреннее сопротивление выпрямителя. Здесь это подчеркивается потому, что, например, в зарядном устройстве для аккумулятора внутреннее сопротивление выпрямителя даже больше внутреннего сопротивления нагрузки).

Рассмотрим вначале работу схемы при закороченной индуктивности, т.е. $L_d = 0$.

Поясняющие временные диаграммы приведены на рис. 3.15, б. Очевидно, что ток в нагрузке может протекать только в те интервалы времени, когда мгновенное выпрямленное напряжение будет больше E_0 .

Приняв за начало отсчета времени максимум u_d (см. рис. 3.15, б), запишем выражение для мгновенного значения тока нагрузки:

$$i_d = \frac{u_d - E_0}{R_{\text{вн}}} = \frac{\sqrt{2}U_2 \cos v - E_0}{R_{\text{вн}}}. \quad (3.17)$$

Обозначенные на рис. 3.15, б интервалы времени принято называть:

θ — угол отсечки;

$\lambda = 2\theta$ — интервал проводимости диодов.

Для момента включения диода в состояние проводимости можно записать

$$E_0 = \sqrt{2}U_2 \cos \theta. \quad (3.18)$$

Отсюда угол отсечки определится по выражению

$$\theta = \arccos \frac{E_0}{\sqrt{2}U_2}. \quad (3.19)$$

Перепишем выражение (3.17), подставив в него значение E_0 из (3.18):

$$i_d = \frac{\sqrt{2}U_2(\cos v - \cos \theta)}{R_{\text{BH}}}. \quad (3.20)$$

Определим среднее значение тока нагрузки:

$$I_d = \frac{1}{\pi} \int_{-\theta}^{\theta} \frac{\sqrt{2}U_2}{R_{\text{BH}}} (\cos v - \cos \theta) dv = \frac{2\sqrt{2}U_2}{\pi R_{\text{BH}}} (\sin \theta - \theta \cos \theta). \quad (3.21)$$

С ростом E_0 уменьшается интервал проводимости диодов. В результате при равных средних значениях I_d действующие значения токов диодов и обмоток трансформатора будут больше в режиме работы с меньшими углами θ . Это ухудшает использование диодов по току и трансформатора по мощности.

Подключение в цепь нагрузки индуктивности изменит процессы в схеме. Рассмотрим, как и ранее, предельный случай, т.е. $L_d = \infty$.

Уравнение, описывающее процессы в схеме, выглядит следующим образом:

$$u_d = E_0 + L_d \frac{di_d}{dt} + R_{\text{BH}} i_d.$$

Это уравнение можно записать в другой форме:

$$i_d = \frac{u_d - L_d \frac{di_d}{dt} - E_0}{R_{\text{BH}}}. \quad (3.22)$$

В случае идеально сглаженного тока ($L_d = \infty$) мгновенный и средний выпрямленные токи совпадают, а переменная составляющая выпрямленного напряжения целиком падает на индук-

тивности. Таким образом, можно записать:

$$i_d = I_d; \quad u_d - L_d \frac{di_d}{dt} = U_d.$$

Подставив последние соотношения в (3.22), получим:

$$I_d = \frac{U_d - E_0}{R_{BH}}. \quad (3.23)$$

Из этой формулы видно, что наличие противо-э.д.с. в цепи нагрузки при использовании сглаживающего дросселя приводит только к изменению среднего выпрямленного тока.

Формы кривых токов диодов и первичной обмотки трансформатора, а также кривой обратного напряжения на диодах при этом остаются такими же, как и в ранее рассмотренном случае работы выпрямителя на активно-индуктивную нагрузку.

Рассмотрение работы управляемого выпрямителя следует ограничить констатацией того факта, что при нагрузке в виде противо-э.д.с. всегда используется сглаживающий дроссель, а тогда и для управляемого выпрямителя справедлива формула (3.23).

Схема выпрямителя с активно-емкостной нагрузкой представлена на рис. 3.16, а.

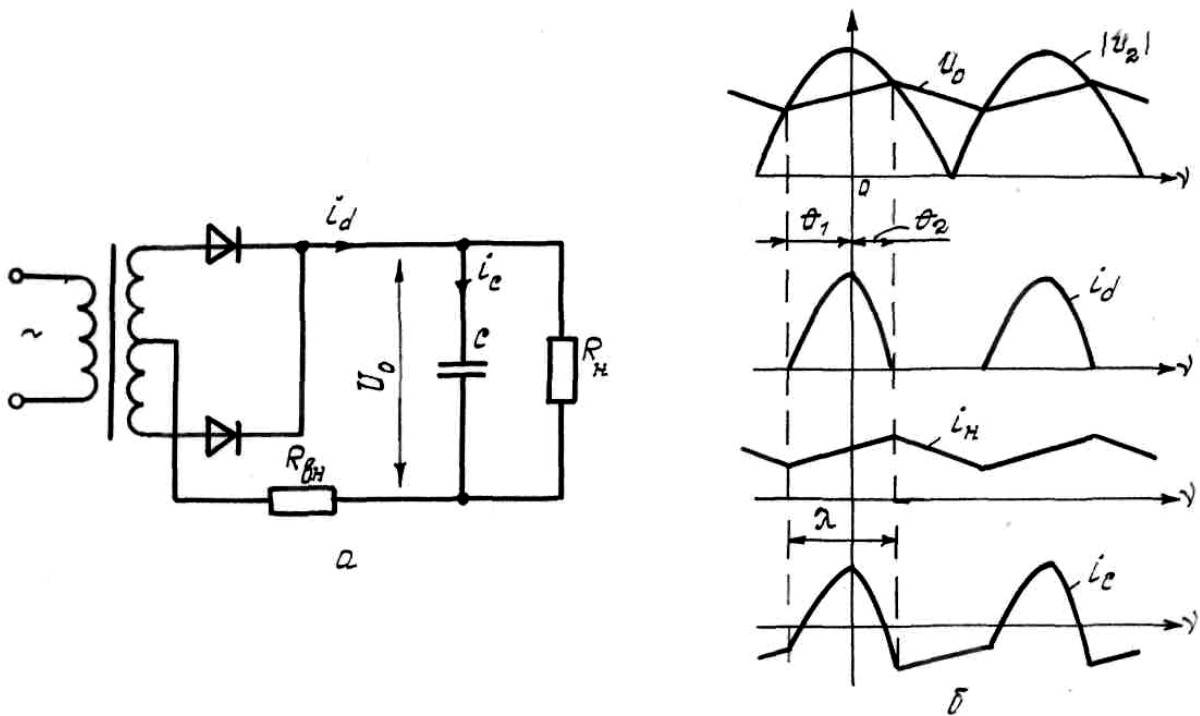


Рис. 3.16

Для рассмотрения процессов при такого рода нагрузке следует учитывать активные потери в диодах и трансформаторе, которые на схеме отражены сопротивлением $R_{\text{вн}}$.

На интервале проводимости λ напряжения выпрямленное u_d и выходное u_0 из-за наличия сопротивления $R_{\text{вн}}$ не равны, и под действием разности этих напряжений на выходе выпрямителя протекает ток i_d :

$$i_d = \frac{u_d - u_0}{R},$$

где $R = R_{\text{н}} + R_{\text{вн}}$.

На интервале проводимости часть потребляемой из сети энергии идет на подзарядку конденсатора, а часть передается в нагрузку. При закрытых диодах напряжение и ток в нагрузке поддерживаются за счет энергии, запасенной в конденсаторе.

Таким образом, $i_d = i_c + i_{\text{н}}$.

Ток нагрузки $i_{\text{н}}$ повторяет по форме выходное напряжение u_0 . Ток i_c , проходящий через конденсатор, можно найти, вычтя ток нагрузки $i_{\text{н}}$ из общего выпрямленного тока i_d (см. рис. 3.16, б).

Увеличение сопротивления нагрузки приводит к уменьшению тока нагрузки и замедлению разрядки конденсатора, вследствие чего угол отсечки θ по абсолютному значению уменьшается. При зарядке конденсатора через большое сопротивление нагрузки ответвляется меньшая часть тока i_d .

Следовательно, конденсатор зарядится быстрее, что вызовет уменьшение угла θ_2 . Таким образом, уменьшение тока нагрузки приводит к уменьшению углов отсечки тока, увеличению значения выпрямленного напряжения и уменьшению его пульсаций.

Емкость конденсатора сказывается не только на пульсациях выпрямленного напряжения, но и на форме импульсов выпрямленного тока. При очень большой емкости конденсатора выходное напряжение почти постоянно и углы отсечки θ_1 и θ_2 равны. При уменьшении емкости импульсы тока становятся несимметричными и сдвигаются в сторону опережения. Угол отсечки θ_1 становится больше угла θ_2 .

С уменьшением сопротивления $R_{\text{вн}}$ зарядный ток возрастает

и напряжение на конденсаторе нарастает круче, чем это показано на рис. 3.16, б. В бестрансформаторных выпрямителях (это возможно, естественно, при использовании мостовой схемы) сопротивление диодов и соединительных проводов настолько мало, что напряжение на конденсаторе при его зарядке следует за напряжением $|u_2|$. При этом на интервале проводимости для тока i_d справедливо соотношение:

$$i_d \approx C \frac{dU_c}{dt} + I_H = -\omega C \sqrt{2} U_1 \sin \nu + I_H. \quad (3.23)$$

По сравнению со случаем, когда зарядный ток ограничивался сопротивлением зарядной цепи, импульс тока становится асимметричным, как показано на рис. 3.17.

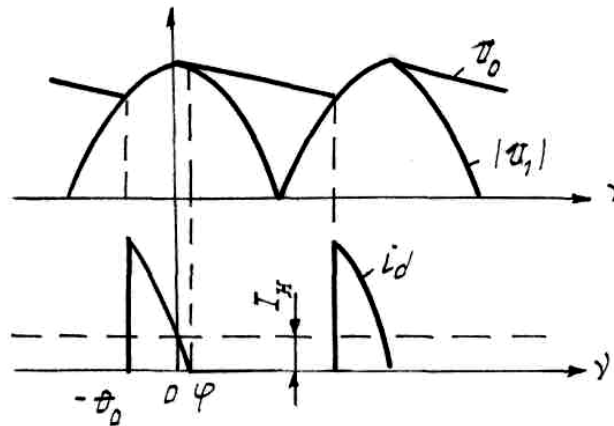


Рис. 3.17

Конденсатор заряжается до напряжения $\sqrt{2}U_1$. Зарядка конденсатора происходит до момента $\nu = 0$. При $\nu > 0$ ток i_d (а также и ток диода) становится меньше тока нагрузки и при $\nu = \varphi$ достигает нуля. Для упрощения полагаем, что ток нагрузки идеально сглажен. Тогда, положив в (3.23) $\nu = \varphi$, получим выражение для определения угла φ :

$$\sin \varphi = \frac{I_H}{\sqrt{2}\omega C U_1}. \quad (3.24)$$

При $\nu > \varphi$ напряжение на конденсаторе падает линейно, т.к. принято допущение о постоянстве тока нагрузки.

Минимальное значение напряжения на конденсаторе будет равно выпрямленному в момент включения очередного диода,

что составит $\sqrt{2}U_1 \cos \theta_0$.

Среднее значение выпрямленного напряжения мало отличается от

$$U_d = \frac{\sqrt{2}U_1(1 + \cos \theta_0)}{2},$$

которое получилось бы при линейном нарастании напряжения U_c при зарядке конденсатора.

Следует отметить заметную зависимость выпрямленного напряжения от емкости конденсатора. При увеличении емкости C спадание напряжения из-за разрядки конденсатора замедляется и угол отсечки θ_0 становится меньше.

Таким образом, при активно-емкостной нагрузке следует различать два качественно отличающихся режима. Границы этих режимов определяются соотношением сопротивлений R_H , R_{BH} и емкости конденсатора C . При выполнении неравенства

$$\frac{R_{BH}}{R_H} \geq \frac{10}{(m\omega CR_H)^2},$$

где m показывает, во сколько раз частота пульсаций выпрямленного напряжения больше частоты переменного напряжения, емкость конденсатора уже мало влияет на выпрямленное напряжение, то есть имеет место первый режим (когда ток зарядки конденсатора определяется R_{BH}).

При

$$\frac{R_{BH}}{R_H} < \frac{4}{(m\omega CR_H)^2}$$

процессы в схеме приближаются ко второму режиму, когда сопротивление R_{BH} мало и не влияет на ток зарядки конденсатора.

Рассмотрим расчетные соотношения для первого режима. При этом предположим, что напряжение на нагрузке достаточно хорошо сглажено. Тогда углы отсечки θ_1 и θ_2 будут равны, как и в случае нагрузки в виде противо-э.д.с, и для рассматриваемого случая будут справедливы формулы (3.17) — (3.21).

Из формулы (3.18) можно получить

$$\sqrt{2}U_2 = \frac{U_d}{\cos \theta}.$$

Подставив последнее в (3.21), получим

$$I_d = \frac{2U_d}{\pi R_{\text{BH}}} \cdot \frac{\sin \theta - \theta \cos \theta}{\cos \theta} = \frac{2U_d}{\pi R_{\text{BH}}} (\operatorname{tg} \theta - \theta) = \frac{2U_d}{R_{\text{BH}}} \cdot A(\theta), \quad (3.25)$$

где величина $A(\theta)$ является функцией угла отсечки и определяется из соотношения:

$$A(\theta) = \frac{I_d \cdot \pi \cdot R_{\text{BH}}}{2U_d} = \frac{\pi \cdot R_{\text{BH}}}{2R_d}. \quad (3.26)$$

При проектировании величина R_d известна, а значение R_{BH} выбирается ориентировочно в зависимости от мощности и конструкции трансформатора и типа применяемых диодов.

Таким образом, ориентировочно подсчитав значение функции $A(\theta)$, можно определить угол отсечки θ . Все электрические параметры выпрямителя далее выражаются как функции угла отсечки либо собственно величины $A(\theta)$.

Действующее значение напряжения вторичной обмотки трансформатора

$$U_2 = U_d \cdot B(\theta),$$

где $B(\theta) = \frac{\sqrt{2}}{2 \cos \theta}$ — коэффициент фазной э.д.с.

Действующее значение тока вторичной обмотки трансформатора

$$I_2 = 0,5I_d \cdot D(\theta),$$

где $D(\theta) = \sqrt{\pi[\theta(1 + 0,5 \cos 2\theta) - 0,75 \sin 2\theta]} (\sin \theta - \theta \cos \theta)^{-1}$ — коэффициент формы тока.

Максимальное значение тока диода соответствует моменту $\nu = 0$ (см. рис. 3.16, б). Подставив значение $\nu = 0$ в формулу (3.20), получим

$$I_{V_m} = \frac{\sqrt{2}U_2}{R_{\text{BH}}} (1 - \cos \theta).$$

Теперь в последнее выражение подставим величину $\sqrt{2}U_2$, выведенную из формулы (3.21):

$$I_{V_m} = \frac{I_d}{2} \cdot \frac{\pi(1 - \cos \theta)}{\sin \theta - \theta \cos \theta} = \frac{I_d}{2} F(\theta),$$

где $F(\theta) = \pi(1 - \cos \theta)(\sin \theta - \theta \cos \theta)^{-1}$ — коэффициент максимального тока.

Суммарная мощность двух вторичных полуобмоток трансформатора

$$S_2 = 2U_2 I_2 = P_d \cdot B(\theta) \cdot D(\theta).$$

Мощность первичной обмотки

$$S_1 = U_1 I_1 = \frac{\sqrt{2}}{2} P_d \cdot B(\theta) \cdot D(\theta).$$

Коэффициент пульсаций выпрямленного напряжения при конечном, но достаточно большом значении емкости конденсатора

$$k_{\text{п}} = \frac{H(\theta)}{R_{\text{вн}} C}, \quad (3.27)$$

где
$$H(\theta) = \frac{2 \cdot 10^6}{m \omega \pi} \cdot \frac{\cos \theta \cdot \sin(m\theta) - m \cos(m\theta) \cdot \sin \theta}{(m^2 - 1) \cos \theta}.$$

В формуле (3.27) размерность величин сопротивления и емкости соответственно Омы и микрофарады.

Зависимости коэффициентов B , D , F и H от функции параметра режима A (а не угла отсечки θ) приведены на рис. 3.18 сплошными линиями. Зависимость $H(A)$ рассчитана при $m = 2$.

Если произвести соответствующие расчеты, то окажется, что с позиций использования трансформатора оптимальным является значение $\theta = 37^\circ$. Поэтому целесообразно режим работы выпрямителя выбирать при значении угла $\theta = 35^\circ — 45^\circ$, что соответствует $A(\theta) \approx 0,1 — 0,2$.

При рассмотрении процессов и выводе расчетных соотношений пока не учитывалась индуктивность рассеяния трансформатора L_s . При ее учете коэффициенты B , D , F и H изменяются. Рассчитанные в зависимости от относительного реактивного сопротивления $x' = \omega L_s / R_{\text{вн}}$ соответствующие графики приведены на рис. 3.18 штриховыми линиями.

Выпрямители с активно-емкостной нагрузкой по сравнению с чисто активной нагрузкой характеризуются следующими отличительными признаками: малой длительностью и большой амплитудой тока диодов; увеличенным выходным напряжением; сильной зависимостью среднего значения выходного напряжения от сопротивления нагрузки.

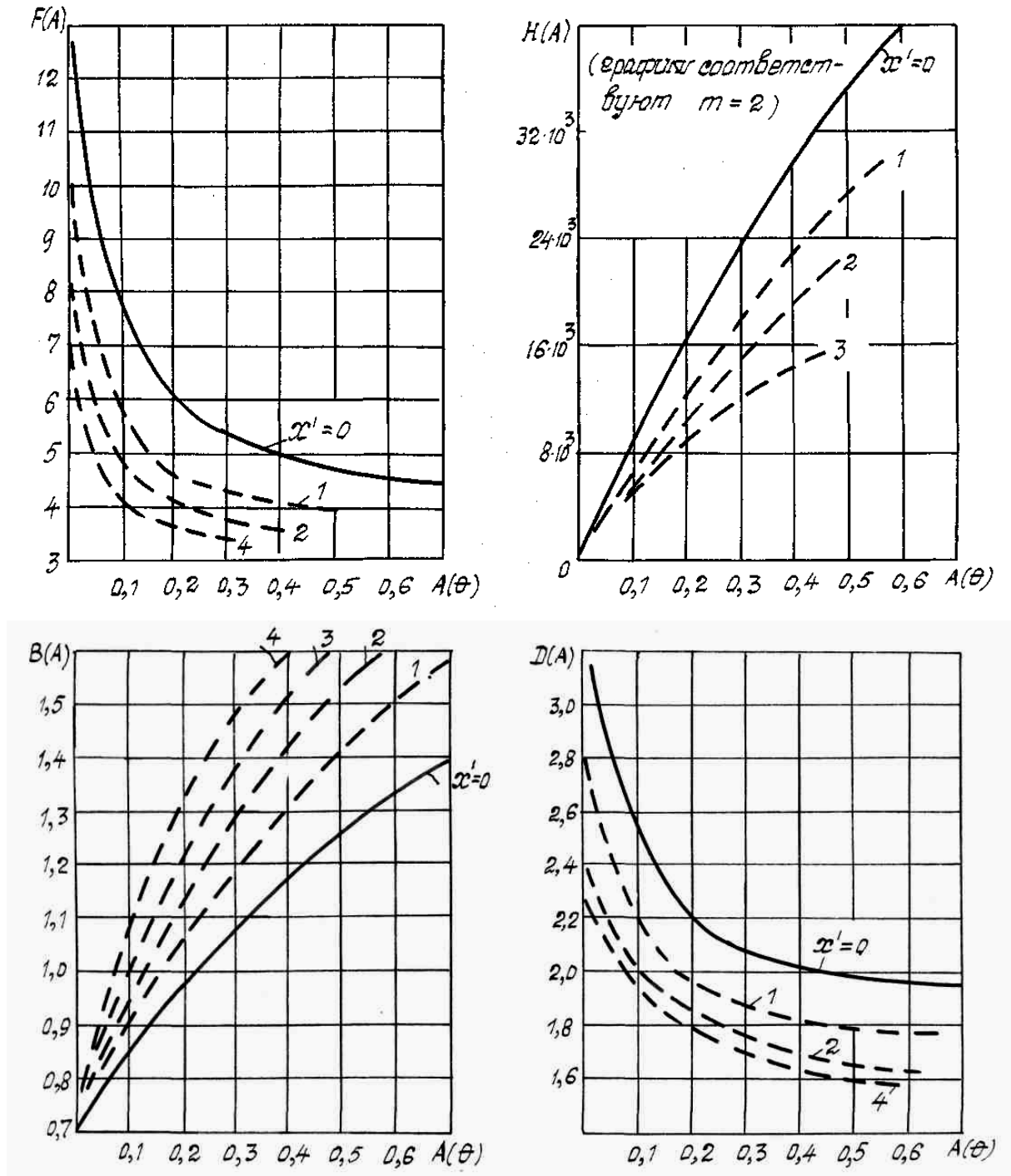


Рис. 3.18

Последнюю зависимость можно оценить количественно, используя выведенные выше соотношения

$$\left. \begin{aligned} U_0 &= \sqrt{2}U_2 \cos \theta; \\ I_H &= \frac{2\sqrt{2}U_2}{\pi R_{BH}} (\sin \theta - \theta \cos \theta) \end{aligned} \right\} \quad (3.28)$$

или, что более удобно, в относительных единицах:

$$\left. \begin{aligned} U_0^* &= \frac{U_d}{\sqrt{2}U_2} = \cos \theta; \\ I_H^* &= I_H \frac{R_{BH}}{2\sqrt{2}U_2} = \frac{(\sin \theta - \theta \cos \theta)}{\pi}. \end{aligned} \right\}$$

Для определения угла отсечки θ следует использовать график, представленный на рис. 3.19, а. Этот график рассчитан по формуле:

$$A(\theta) = \operatorname{tg} \theta - \theta,$$

которая получена из выражения (3.25). Величина $A(\theta)$ в зависимости от соотношения R_{BH}/R_H определяется по формуле (3.26). График зависимости выходного напряжения от тока нагрузки приведен в относительных единицах на рис. 3.19, б. Из графика видно, что выходное напряжение при изменении сопротивления, а следовательно, и тока нагрузки может изменяться более чем в два раза.

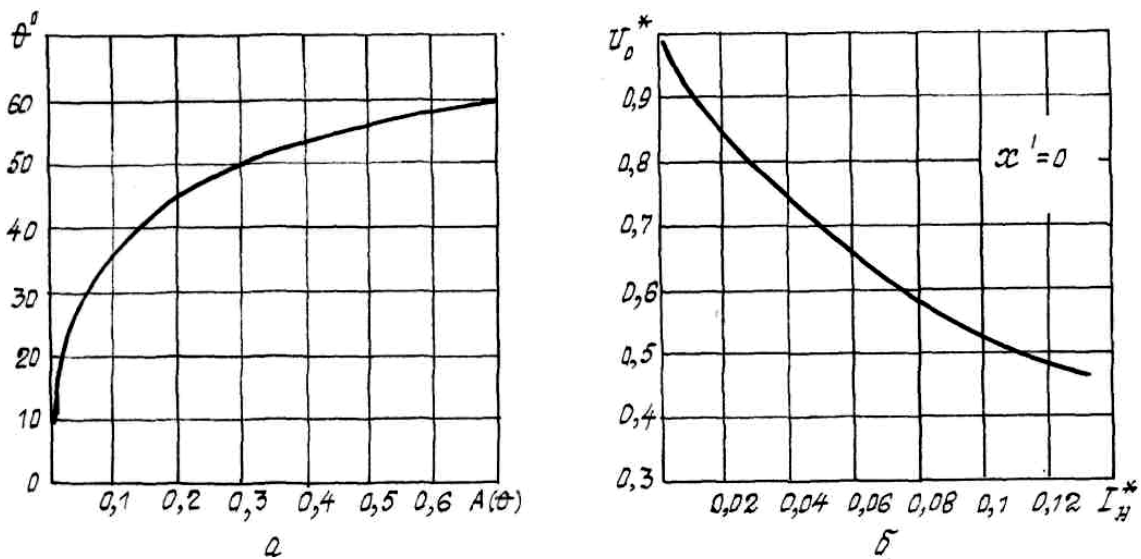


Рис. 3.19

Второй режим работы выпрямителя, как отмечалось ранее, характерен для бестрансформаторных схем. Индуктивность и активное сопротивление сети переменного тока малы, вследствие чего и отсутствует их ограничивающее воздействие на ток. Прямое падение напряжения на кремниевых выпрямительных диодах не превышает одного вольта, и им вполне можно пренебречь.

Основные расчетные соотношения для этого режима выведены в [1].

Угол отсечки тока θ_0 при известном φ (величина φ определяется по формуле (3.24), если на основании опыта разработки подобных устройств либо других соображений задаться значением емкости конденсатора) можно определить из соотношения

$$\frac{2\pi}{m} = \theta_0 + \varphi + \frac{\cos \varphi - \cos \theta_0}{\sin \varphi}.$$

Решение этого уравнения для $m = 2, 3$ и 6 (т.е. для однофазной мостовой и трехфазных схем выпрямления) представлено на рис. 3.20.

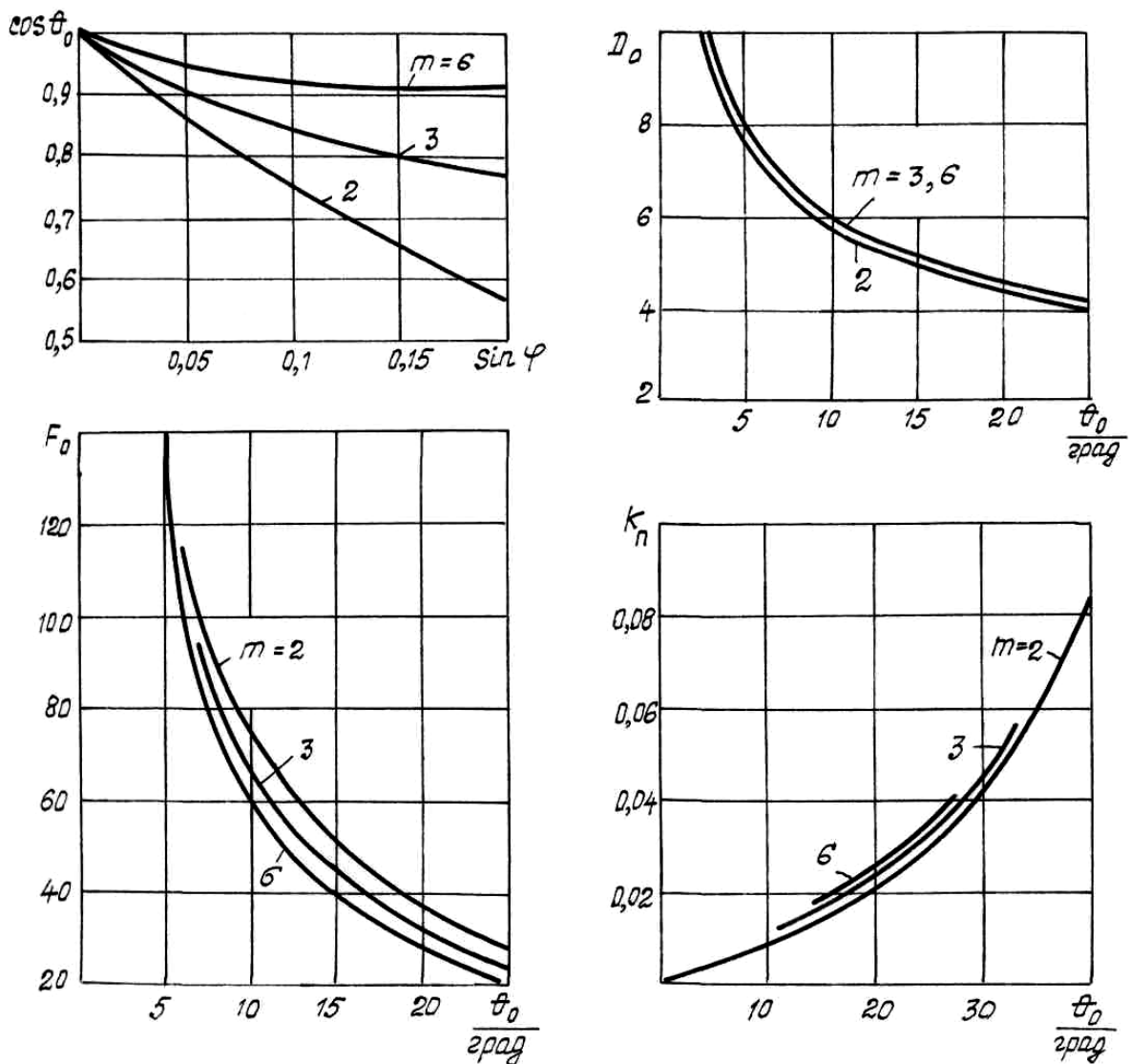


Рис. 3.20

Для углов $\varphi < 0,02$ рад при расчете угла θ_0 можно воспользоваться приближением

$$\theta_0 \approx \sqrt{\frac{4\pi}{m} \cdot \sin \varphi} - \sin \varphi.$$

Зная углы θ_0 и φ , можно определить импульс тока диода. Тогда постоянная составляющая выпрямленного напряжения

$$U_0 = \sqrt{2}U_1 \cdot \frac{1 + \cos \theta_0}{2} = \frac{U_1}{B_0(A_0)},$$

где $B_0 = \sqrt{2}/(1 + \cos \theta_0)$ — коэффициент, записанный как функция угла θ_0 .

Действующее значение тока диода

$$I_V = \frac{I_H}{m} D_0(\theta_0, m),$$

где D_0 — функция угла θ и m , аналогичная ранее рассмотренной функции $D(\theta)$.

Максимальное значение (амплитуда импульса) тока диода, которое достигается при $\nu = -\theta_0$:

$$I_{V_m} = I_H \left(1 + \frac{\sin \theta_0}{\sin \varphi} \right) = \frac{I_H}{m} \cdot F_0(\theta_0, m),$$

где $F_0 = m \left(1 + \frac{\sin \theta_0}{\sin \varphi} \right)$.

Коэффициент пульсаций

$$k_{\Pi} \approx 2 \frac{1 - \cos \theta_0}{1 + \cos \theta_0} \cdot \frac{1}{\pi - m\theta_0/2} \cdot \frac{\sin(m\theta_0/2)}{m\theta_0/2}.$$

Зависимость коэффициента пульсаций от емкости конденсатора не явная. Она характеризуется уменьшением угла отпираания диода θ_0 с ростом емкости конденсатора.

Полученные выражения удобны для расчета, так как в них определяемые величины U_H , I_V и I_{V_m} находятся через соответствующие заданные величины и безразмерные коэффициенты, зависящие от режима работы выпрямителя и схемы выпрямления.

Зависимости коэффициентов D_0 , F_0 и коэффициента пульсаций от угла отпираания диода θ_0 даны на рис. 3.20.

При одинаковых углах отпирания диодов большему числу фаз соответствует большее значение коэффициента пульсаций. Это является следствием того, что одинаковым значениям угла θ_0 в выпрямителе с большим числом фаз соответствует фильтровой конденсатор меньшей емкости.

3.5 Умножители напряжения

Выпрямители с конденсаторами на выходе позволяют реализовать схемы с умножением напряжения. Такие выпрямители применяются для питания маломощных высоковольтных устройств.

Принцип работы схем с умножением напряжения основан на том, что несколько конденсаторов заряжаются от одной вторичной обмотки трансформатора через соответствующий диод. По отношению к нагрузке конденсаторы оказываются включенными последовательно, их напряжения суммируются.

Различают симметричные и несимметричные умножители напряжения.

Схема симметричного удвоителя напряжения приведена на рис. 3.21, а и поясняющие диаграммы изменения величин в нем — на рис. 3.21, б.

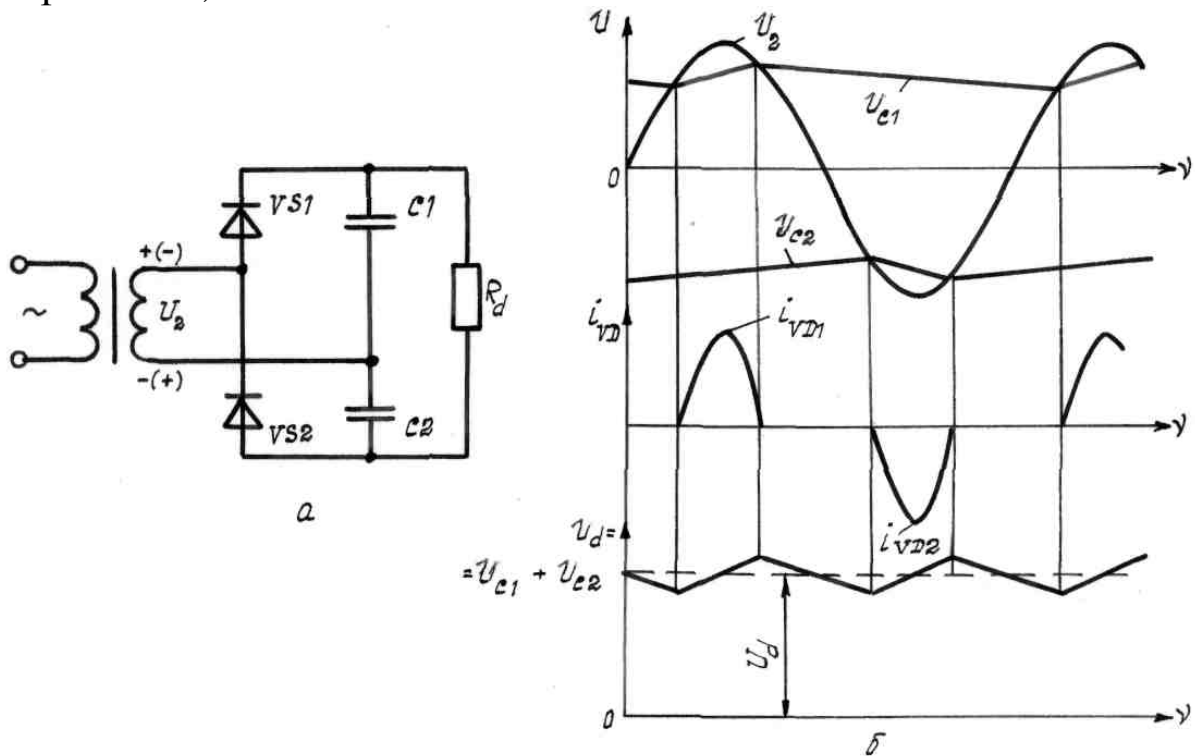


Рис. 3.21

Конденсатор C_1 заряжается через диод VD_1 при полярности U_2 , показанной без скобок. При смене полярности U_2 через диод VD_2 заряжается конденсатор C_2 . При равенстве емкостей конденсаторов величина U_d при холостом ходе равна удвоенному значению напряжения на конденсаторе. При наличии нагрузки U_d несколько уменьшается, так как заряд одного конденсатора сопровождается одновременным разрядом другого через сопротивление нагрузки.

Максимальное обратное напряжение на диоде в симметричном удвоителе равно среднему значению выпрямленного напряжения.

Схема несимметричного удвоителя напряжения приведена на рис. 3.22, а.

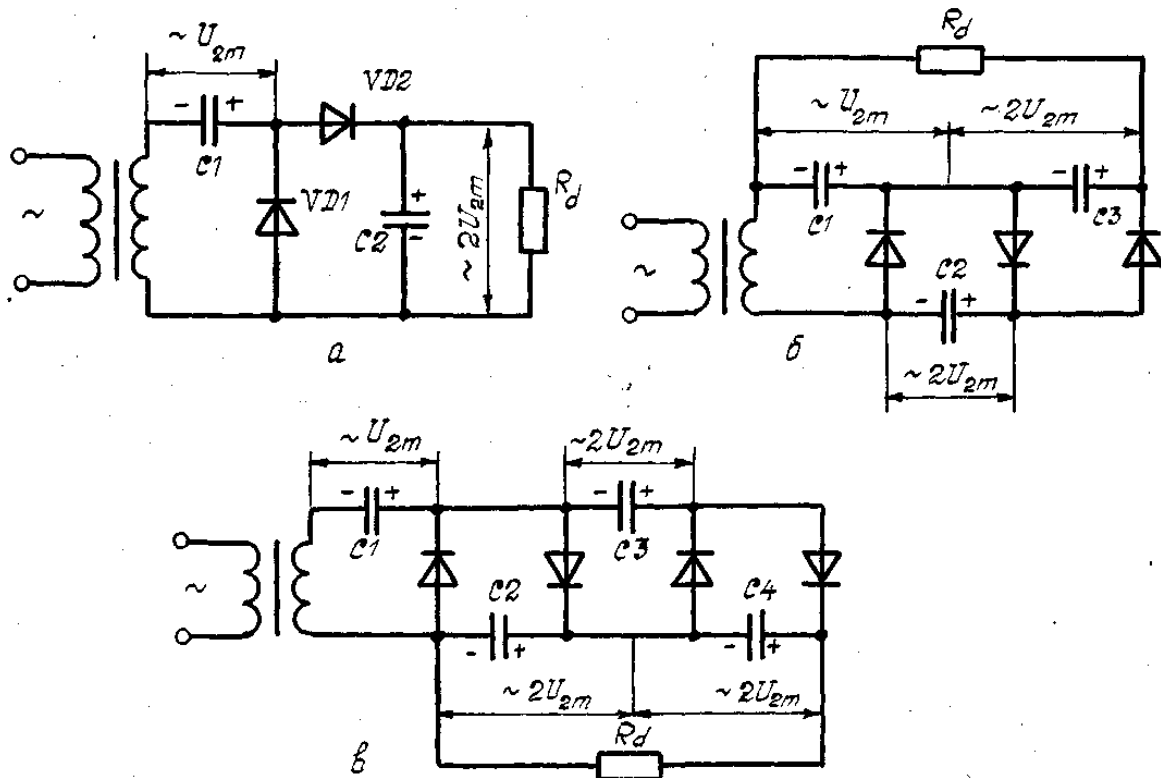


Рис. 3.22

В первый полупериод заряжается конденсатор C_1 через диод VD_1 под действием напряжения U_2 , во второй полупериод — конденсатор C_2 через диод VD_2 под действием суммы напряжений U_2 и U_{C_1} , совпадающих по направлению. Таким образом, напряжение на конденсаторе C_2 при холостом ходе оказывается в

два раза больше, чем на конденсаторе C_1 . Обратные напряжения на диодах при холостом ходе достигают значения удвоенной амплитуды напряжения U_2 .

Нарастивая количество элементов (диодов и конденсаторов) в схеме, получим схемы утроения (см. рис. 3.22, б), учетверения (см. рис. 3.22, в) напряжения и т.д. Построенные по такому принципу умножители получили наименование несимметричных умножителей второго рода. В них напряжение на конденсаторе C_1 (для всех схем на рис. 3.22) равно амплитуде напряжения U_2 , а на всех остальных конденсаторах — в два раза больше.

Отличительной особенностью умножителя первого рода, схема которого представлена на рис. 3.23, является то, что умноженное в n раз напряжение снимается с одного конденсатора C_n .

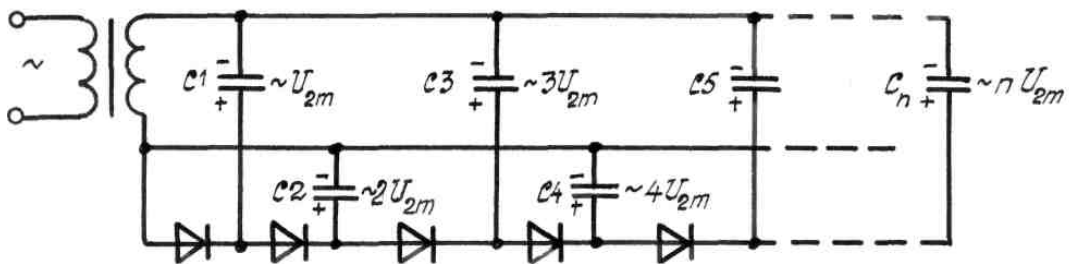


Рис. 3.23

4 ТРЕХФАЗНЫЕ ВЫПРЯМИТЕЛИ

Как и обычно в силовой электронике и электротехнике однофазное подключение нагрузок применяется при сравнительно малых мощностях. С увеличением уровня мощности используются трехфазные схемы.

Трехфазная схема выпрямителя со средней точкой изображена на рис. 4.1. В схему входит трансформатор с вторичными обмотками, соединенными звездой. Первичные обмотки соединяются звездой или треугольником. Пусть выпрямитель идеализированный, нагрузка активная.

Диоды схемы работают попеременно в течение одной трети периода переменного напряжения. В какой-либо момент времени проводит ток тот диод, потенциал анода которого по отношению к нулевой точке трансформатора выше, чем у других диодов. Переход тока с диода на диод происходит в моменты, соответствующие точкам пересечения синусоид фазных напряжений. Отсюда следует, что кривая выпрямленного напряжения схемы u_d может быть получена как огибающая синусоид фазных напряжений вторичных обмоток трансформатора.

Среднее значение выпрямленного напряжения определяется на периоде повторяемости процессов в цепи нагрузки (т.е. на интервале $\frac{2\pi}{3}$):

$$U_d = \frac{1}{2\pi/3} \int_{-\pi/3}^{\pi/3} \sqrt{2} \cdot U_2 \cos v dv = \frac{3\sqrt{6}}{2\pi} U_2 = 1,17U_2.$$

Амплитуда переменной составляющей выпрямленного напряжения здесь меньше, чем в схеме однофазного выпрямителя со средней точкой, а частота переменной составляющей в три раза больше частоты переменного напряжения.

К каждому из диодов на интервале закрытого состояния через соответствующий открытый диод прикладывается линейное напряжение вторичных обмоток трансформатора. Например, к диоду VD1 на интервале открытого состояния диода VD2 прикладывается напряжение $U_{2A} - U_{2B}$, а на интервале открытого со-

стояния диода VD3 — напряжение $U_{2A} - U_{2C}$. Наибольшее значение обратного напряжения равно амплитуде линейного напряжения.

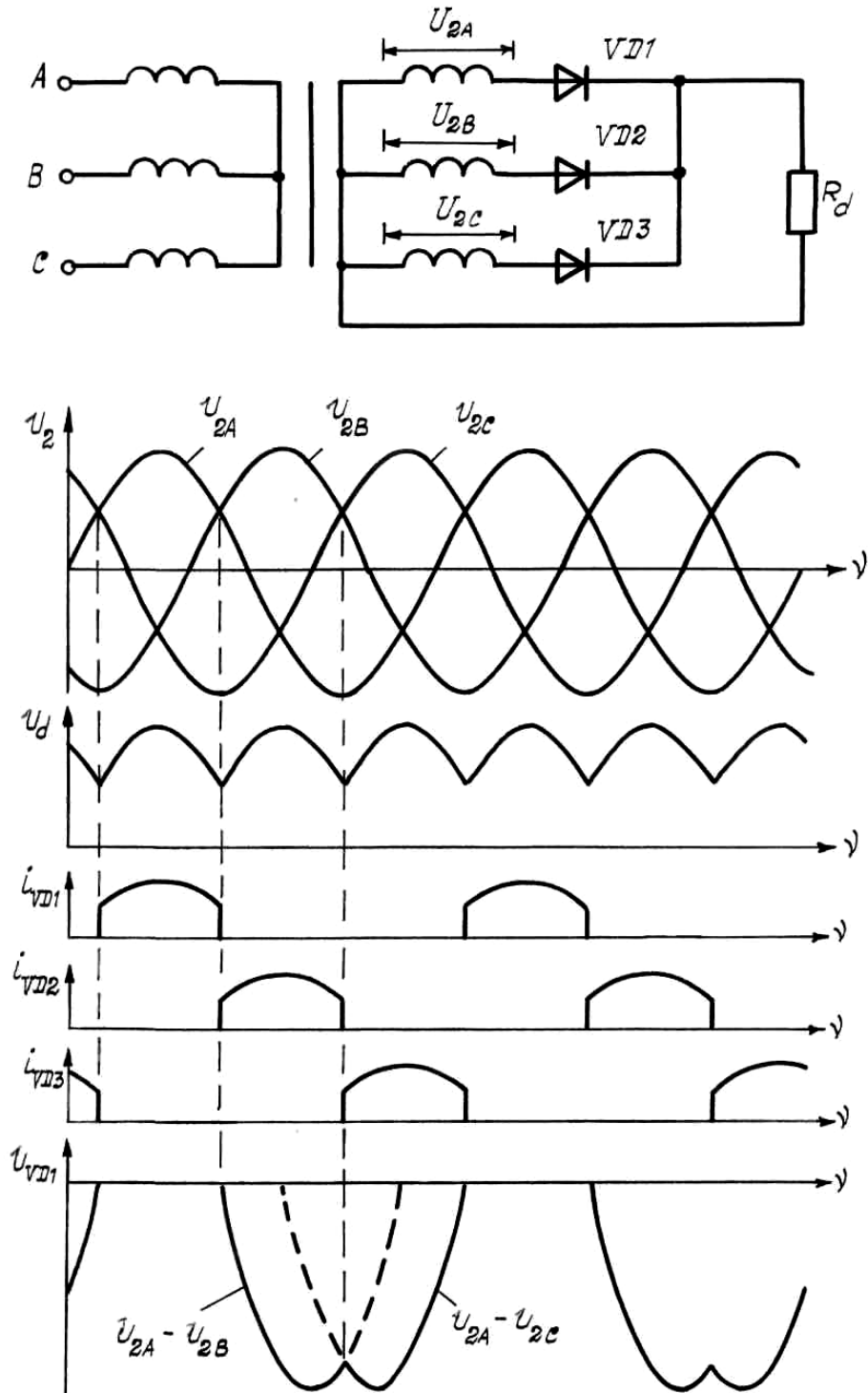


Рис. 4.1

Токи диодов будут одновременно и токами вторичных обмоток трансформатора. Серьезным недостатком схемы является, подобно и схеме однофазного однополупериодного выпрямителя, вынужденное намагничивание сердечника трансформатора. Во избежание насыщения из-за вынужденного намагничивания приходится увеличивать сечение магнитопровода, что приводит к завышению массо-габаритных показателей трансформатора.

Поток вынужденного намагничивания может быть исключен введением дополнительных обмоток (т.е. усложнением трансформатора) на вторичной стороне и соединением вторичных обмоток зигзагом. Однако лучшие результаты дает применение трехфазной мостовой схемы, не имеющей потока вынужденного намагничивания и обладающей рядом других преимуществ.

Совместив, подобно схеме на рис. 3.1, в, два выпрямителя, получим двухполярный выпрямитель, как показано на рис. 4.2.

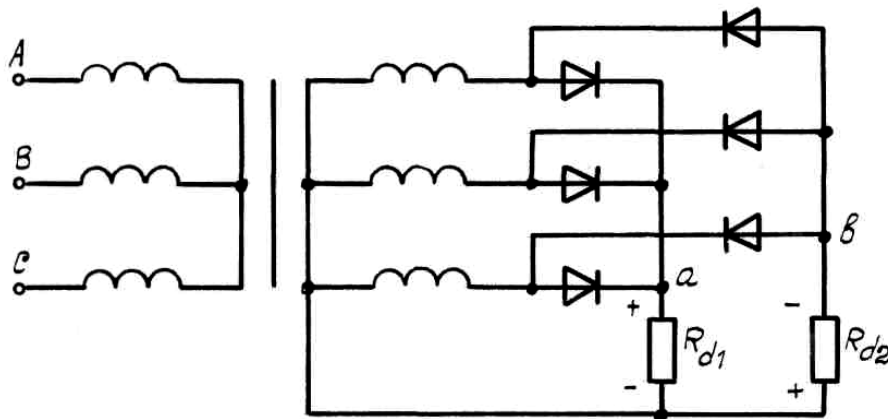


Рис. 4.2 — Совмещение двух выпрямителей со средней точкой

Между точками *a* и *b* будет сформировано удвоенное выпрямленное напряжение. При подключении нагрузки к указанным точкам и отключении нулевого вывода вторичных обмоток трансформатора получим трехфазную мостовую схему выпрямления, приведенную на рис. 4.3.

Таким образом, для обеспечения одинакового значения выпрямленного напряжения в трехфазной мостовой схеме требуется вдвое меньшее значение напряжения вторичных обмоток трансформатора, чем в трехфазной схеме выпрямления со средней точкой.

Верхнюю группу диодов схемы (см. рис. 4.3) принято называть катодной, а нижнюю — анодной.

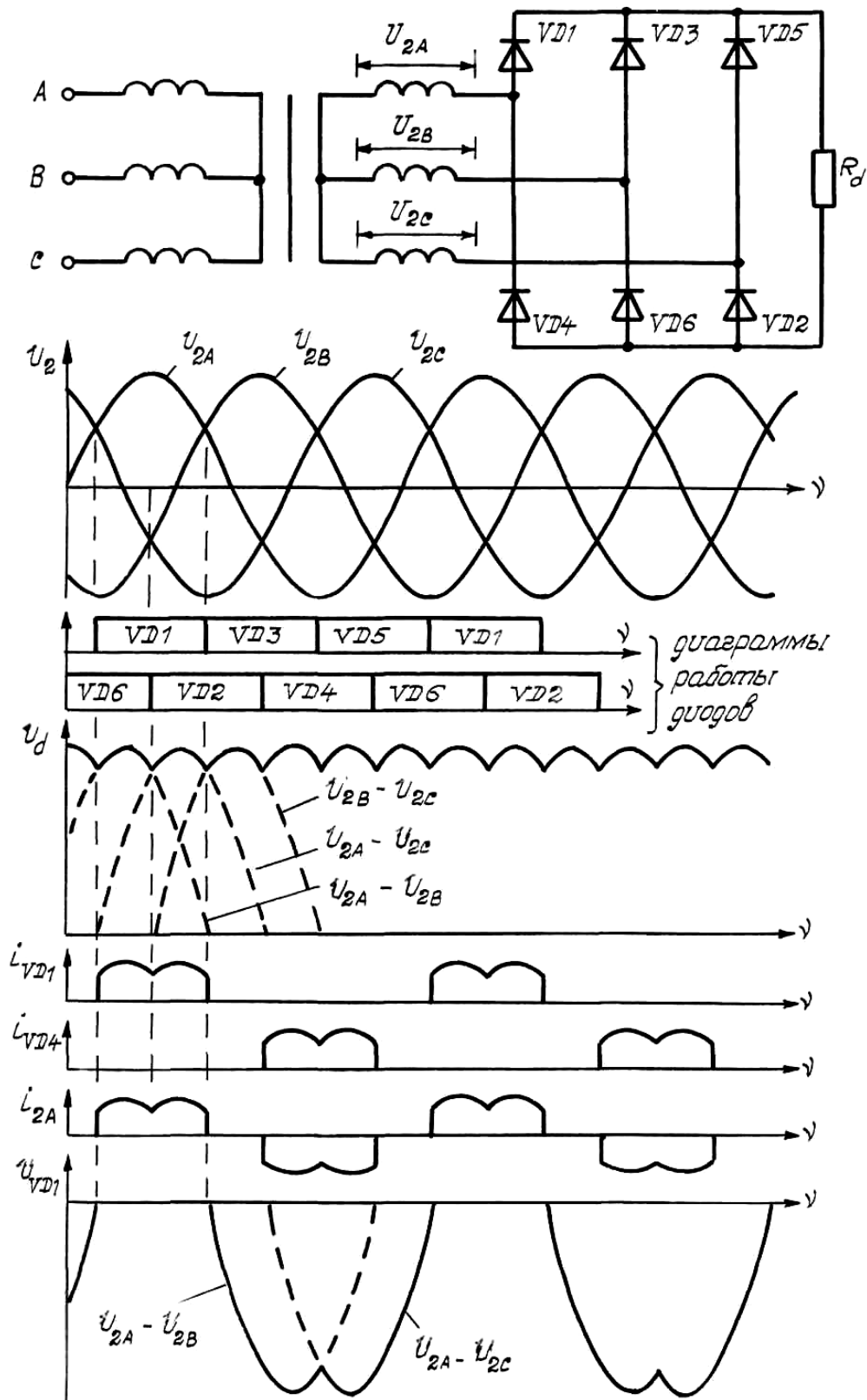


Рис. 4.3

В мостовом выпрямителе одновременно пропускают ток два диода: один с наиболее высоким потенциалом анода относительно нулевой точки трансформатора из катодной группы диодов, другой — с наиболее низким потенциалом катода из анодной группы. Временные диаграммы работы диодов приведены на рис. 4.3. На схеме нумерация диодов соответствует последовательности их вступления в работу. Так, например, на интервале $v_1 - v_2$ ток пропускают диоды VD1, VD6, на интервале $v_2 - v_3$ — диоды VD1, VD2 и т.д.

На интервале $v_1 - v_2$ выпрямленное напряжение определяется разностью фазных напряжений u_{2A} и u_{2B} , на интервале $v_2 - v_3$ — $u_d = u_{2A} - u_{2C}$ и т.д. Таким образом, выпрямленное напряжение имеет шестикратные пульсации переменной составляющей, хотя угол проводимости каждого диода такой же, как в трехфазной схеме со средней точкой. Амплитуда переменной составляющей выпрямленного напряжения наименьшая из всех рассмотренных выпрямителей.

В трехфазном мостовом выпрямителе нет вынужденного намагничивания сердечника трансформатора, так как ток в каждой вторичной обмотке протекает дважды за период, причем в противоположных направлениях.

Обратное напряжение, прикладываемое к диодам в закрытом состоянии, по форме повторяет обратное напряжение диодов в выпрямителе со средней точкой, но по величине оно в два раза меньше (при равных значениях выпрямленного напряжения).

В управляемых трехфазных выпрямителях угол управления α отсчитывается от точек естественной коммутации (от точек пересечения фазных напряжений). Схема управляемого выпрямителя со средней точкой приведена на рис. 4.4, а. На рис. 4.4, б, в показаны кривые выпрямленного напряжения u_d для режима работы на активную нагрузку при двух различных углах управления. Естественно, что при этом кривая тока нагрузки повторяет по форме кривую выпрямленного напряжения.

Имеются две характерные области управления. Первая находится в диапазоне $0 < \alpha < \frac{\pi}{6}$ и характеризуется режимом не-

прерывного выпрямленного тока (см. рис. 4.4, б), а вторая начинается при углах $\alpha > \frac{\pi}{6}$, причем в кривой выпрямленного тока в этом случае возникают паузы, в течение которых мгновенные выпрямленные токи равны нулю (см. рис. 4.4, в).

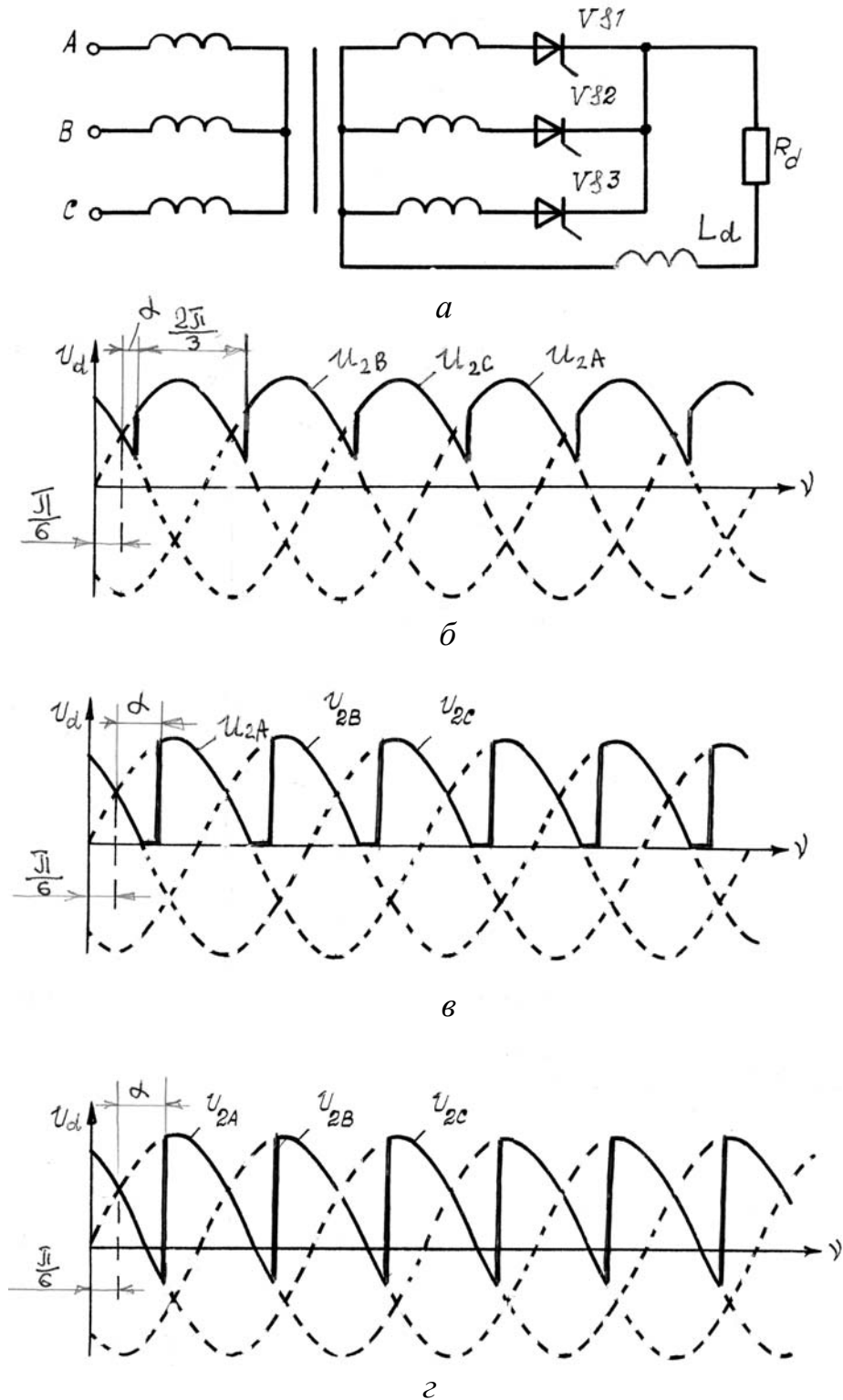


Рис. 4.4

Среднее выпрямленное напряжение для первой области регулирования определяется следующим образом:

$$U_d = \frac{3}{2\pi} \int_{\frac{\pi}{6} + \alpha}^{\frac{\pi}{6} + \alpha + \frac{2\pi}{3}} \sqrt{2} \cdot U_2 \sin v dv = 1,17U_2 \cos \alpha = U_{d0} \cos \alpha. \quad (4.1)$$

Каждый тиристор схемы работает треть периода. Во второй области регулирования ($\alpha > \frac{\pi}{6}$) ток через тиристор обрывается при прохождении мгновенного выпрямленного напряжения через нуль. Длительность прохождения тока через тиристор меньше одной трети периода на величину $\alpha - \frac{\pi}{6}$.

Среднее выпрямленное напряжение в этом случае рассчитывается иначе:

$$U_d = \frac{3}{2\pi} \int_{\frac{\pi}{6} + \alpha}^{\pi} \sqrt{2} \cdot U_2 \sin v dv = U_{d0} \frac{1 + \cos\left(\frac{\pi}{6} + \alpha\right)}{\sqrt{3}}. \quad (4.2)$$

Верхний предел интегрирования берется равным π по той причине, что далее следует интервал, где мгновенное выпрямленное напряжение равно нулю.

Как видно из (4.2), для трехфазной схемы со средней точкой при активной нагрузке предельным углом управления (при котором $U_d = 0$) является угол 150° .

При работе на активно-индуктивную нагрузку ($L_d \rightarrow \infty$) ток через каждый тиристор протекает всегда одну треть периода и имеет форму прямоугольника. Переход тока с тиристора на тиристор происходит в момент подачи отпирающего импульса на очередной вступающий в работу тиристор. Как видно из рис. 4.4, з, кривая выпрямленного напряжения для углов управления $\alpha < \frac{\pi}{6}$ ничем не отличается от случая работы схемы на активную нагрузку. При углах управления $\alpha > \frac{\pi}{6}$, как показано на рис. 4.4, в, в кривой выпрямленного напряжения появляются интервалы, когда

u_d принимает отрицательные значения. В результате при $L_d \rightarrow \infty$ предельный угол управления равен 90° , а выпрямленное напряжение при любом значении α определяется по (4.1).

Схема трехфазного мостового управляемого выпрямителя приведена на рис. 4.5, а. На рис. 4.5, б, в изображены диаграммы фазных напряжений вторичных обмоток трансформатора и кривые выпрямленного напряжения для трех значений угла управления при работе схемы на активную нагрузку ($L_d = 0$).

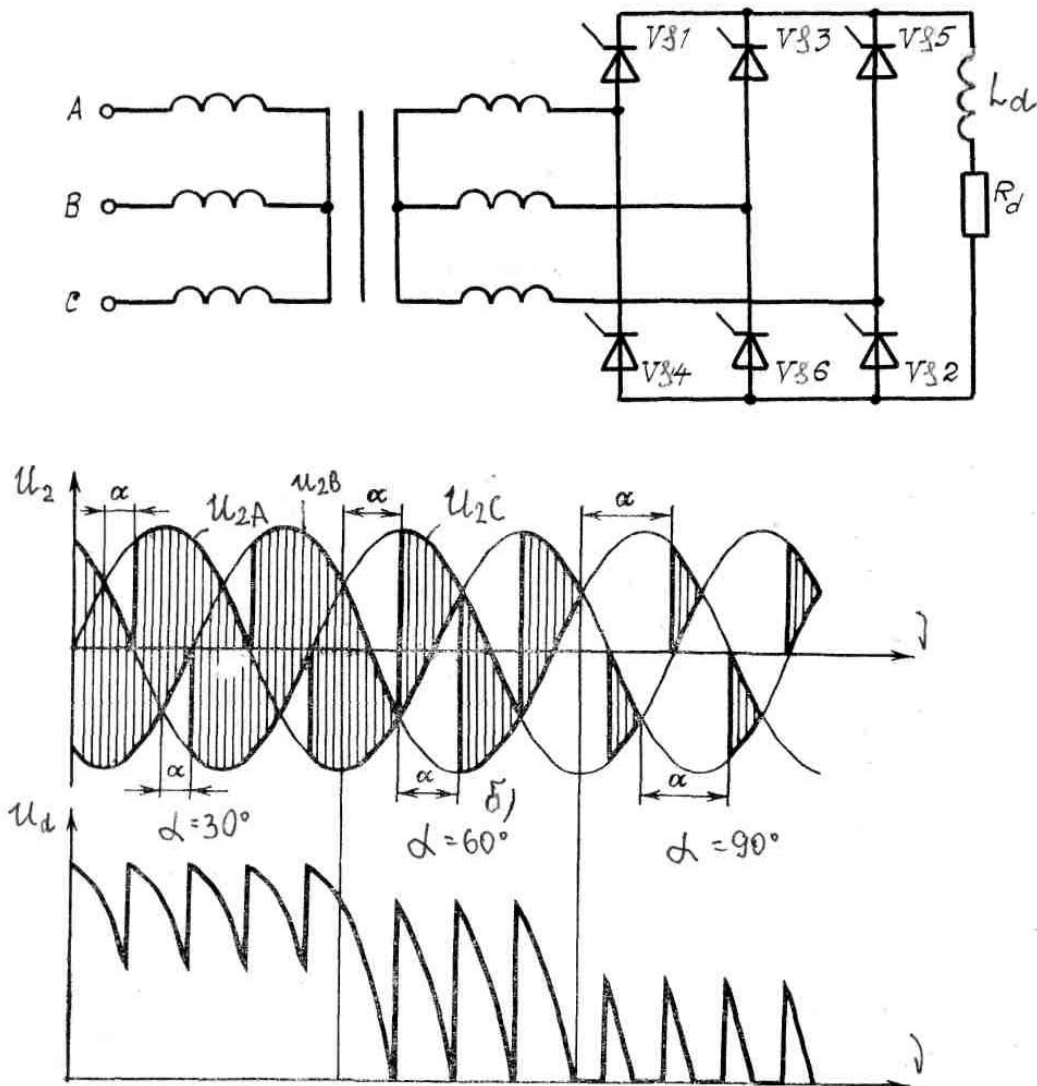


Рис. 4.5

На рис. 4.5, б штриховкой показаны выпрямленные напряжения тиристорами анодной и катодной групп (относительно общей точки вторичных обмоток трансформатора), а на рис. 4.5, в —

собственно кривая выпрямленного напряжения схемы для $\alpha = 30^\circ$, 60° и 90° .

Следует отметить, что для обеспечения работоспособности схемы необходимо управлять тиристорами импульсами шириной более 60° или соответствующими сдвоенными импульсами. Это объясняется тем, что при использовании одиночных импульсов с шириной меньше 60° не обеспечивается пуск выпрямителя, так как не могут включиться одновременно два тиристора в анодной и катодной группах. Кроме того, при углах управления $\alpha > 60^\circ$ в кривой выпрямленного напряжения и тока появляются паузы, и, следовательно, необходимо одновременно с подачей управляющего импульса на очередной вступающий в работу тиристор подать повторный импульс на соответствующий тиристор в противоположной группе или же использовать импульсы с длительностью более 60° (порядок вступления тиристорov в работу здесь такой же, как и диодов на рис. 4.3).

Кривая выпрямленного напряжения и тока при изменении угла управления от 0 до 60° непрерывна. При углах управления более 60° выпрямленный ток прерывистый. Таким образом, при активной нагрузке мостовая схема, так же как и схема со средней точкой, имеет два качественно отличных режима работы.

Для первого режима ($0 < \alpha < \frac{\pi}{3}$) среднее выпрямленное напряжение может быть найдено следующим образом:

$$U_d = \frac{3}{\pi} \int_{\frac{\pi}{3} + \alpha}^{\frac{2\pi}{3} + \alpha} \sqrt{2} \cdot \sqrt{3} \cdot U_2 \sin v dv = 2,34 U_2 \cos \alpha = U_{d0} \cos \alpha. \quad (4.3)$$

Для второго режима ($\alpha > \frac{\pi}{3}$) среднее выпрямленное напряжение равно:

$$U_d = \frac{3}{\pi} \int_{\frac{\pi}{3} + \alpha}^{\pi} \sqrt{2} \cdot \sqrt{3} \cdot U_2 \sin v dv = U_{d0} \left[1 + \cos \left(\frac{\pi}{3} + \alpha \right) \right]. \quad (4.4)$$

Из (4.4) следует, что U_d становится равным нулю при $\alpha = 120^\circ$. Это значение угла управления и является максималь-

ным при активной нагрузке.

В случае активно-индуктивной нагрузки ($L_d \rightarrow \infty$) длительность проводящего состояния тиристорov всегда составляет одну треть периода, и поэтому при $\alpha > 60^\circ$ в кривой выпрямленного напряжения появляются отрицательные участки (аналогично другим схемам выпрямления, рассмотренным выше). Выпрямленное напряжение при этом для всего диапазона регулирования определяется по формуле (4.3), а максимальный угол управления составляет величину 90° .

Рассчитанные по (4.3) и (4.4) регулировочные характеристики трехфазного мостового управляемого выпрямителя приведены на рис. 4.6.

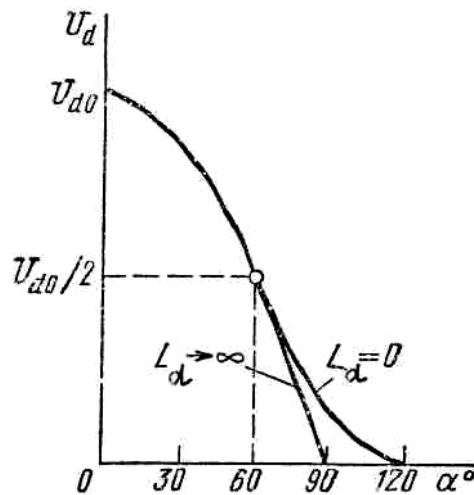


Рис. 4.6

Как видно из графиков, в первой половине полного диапазона регулирования характеристика от типа нагрузки не зависит.

Необходимые для проектирования одно- и трехфазных выпрямителей расчетные соотношения сведены в табл. 3. Хотя соотношения определены для неуправляемых выпрямителей, они пригодны и для управляемых, т.к. при крайнем значении угла управления ($\alpha = 0$) управляемый выпрямитель ничем не отличается от неуправляемого. Только коэффициент пульсаций при $\alpha \neq 0$ увеличивается по сравнению с данными табл. 2.

Таблица 3 — Основные расчетные соотношения для неуправляемых идеализированных (т.е. без потерь) выпрямителей при синусоидальном входном напряжении

Схема выпрямления	Характер нагрузки	$\frac{U_2}{U_d}$	$\frac{I_2}{I_d}$	$\frac{I_1 \cdot k_{тр}}{I_d}$	$\frac{S_T}{P_d}$	$\frac{U_{m \text{ обр}}}{U_d}$	$\frac{I_V}{I_d}$	$\frac{I_{V \text{ эф}}}{I_d}$	$\frac{I_{V_m}}{I_d}$	$k_{п}$	m
Однофазная однополупериодная	Активная	2,22	1,57	1,21	3,09	3,14	1	1,57	3,14	1,57	1
Однофазная со средней точкой	Активная	1,11	0,785	1,11	1,48	3,14	0,5	0,785	1,57	0,67	2
	Индуктивная	1,11	0,707	1	1,34	3,14	0,5	0,707	1	0,67	2
Однофазная мостовая	Активная	1,11	1,11	1,11	1,23	1,57	0,5	0,785	1,57	0,67	2
	Индуктивная	1,11	1	1	1,11	1,57	0,5	0,707	1	0,67	2
Трехфазная со средней точкой	Активная	0,855	0,59	0,48	1,36	2,09	1/3	0,59	1,21	0,25	3
	Индуктивная	0,855	0,58	0,49	1,34	2,09	1/3	0,58	1	0,25	3
Трехфазная мостовая	Активная	0,43	0,82	0,82	1,05	1,05	1/3	0,59	1,05	0,057	6
	Индуктивная	0,43	0,82	0,82	1,05	1,05	1/3	0,58	1	0,057	6

5 КОММУТАЦИЯ ТОКА. ВНЕШНИЕ ХАРАКТЕРИСТИКИ

Во всех рассмотренных ранее случаях работы идеализированных выпрямителей подразумевалось, что переход тока с одного диода (или тиристора) на другой происходит мгновенно. В реальных схемах мгновенный переход тока с одного прибора на другой невозможен из-за наличия в контуре индуктивных и активных сопротивлений. Время, в течение которого происходит переход тока с одного прибора на другой (коммутация), обычно измеряется в угловой мере и называется углом коммутации или углом перекрытия γ .

Изучение процесса коммутации с одновременным учетом всех влияющих факторов достаточно сложно. Имеет смысл эти факторы разделить.

Вначале учтем только активные сопротивления: внутреннее сопротивление диодов (взяв идеализированные диоды с потерями) и сопротивления обмоток трансформатора. Тип нагрузки выберем наиболее характерный — активно-индуктивный, причем, как и ранее, возьмем предельный случай $L_d = \infty$.

Эквивалентная схема однофазного выпрямителя с выводом средней точки для указанного режима приведена на рис. 5.1, а. Сопротивление r здесь равно сумме сопротивлений диода и трансформатора.

Для пояснений используем временные диаграммы на рис. 5.1, б. Выпрямленное напряжение u_d равно разности напряжений u_{21} либо u_{22} и падения напряжения на сопротивлении потерь, то есть

$$u_d = u_{21}(u_{22}) - I_d r.$$

В точке $v_1 = \frac{\pi}{2} - \frac{\gamma}{2}$ кривая напряжения u_{22} пересекает кривую выпрямленного напряжения u_d . Следовательно, при $v > v_1$ открывается диод VD2 и по нижней вторичной полуобмотке трансформатора начинает протекать часть выпрямленного тока. Из-за падений напряжения на r напряжения u_{21} либо u_{22} оказываются одновременно большими u_d . Поэтому отпирание диода VD2 не приводит в данном случае к запирающему диода VD1, и в течение некоторого времени они работают параллельно. Диод VD1 запирается

в момент, соответствующий углу $\frac{\pi}{2} + \frac{\gamma}{2}$, когда напряжение u_{21} станет меньше выпрямленного напряжения.

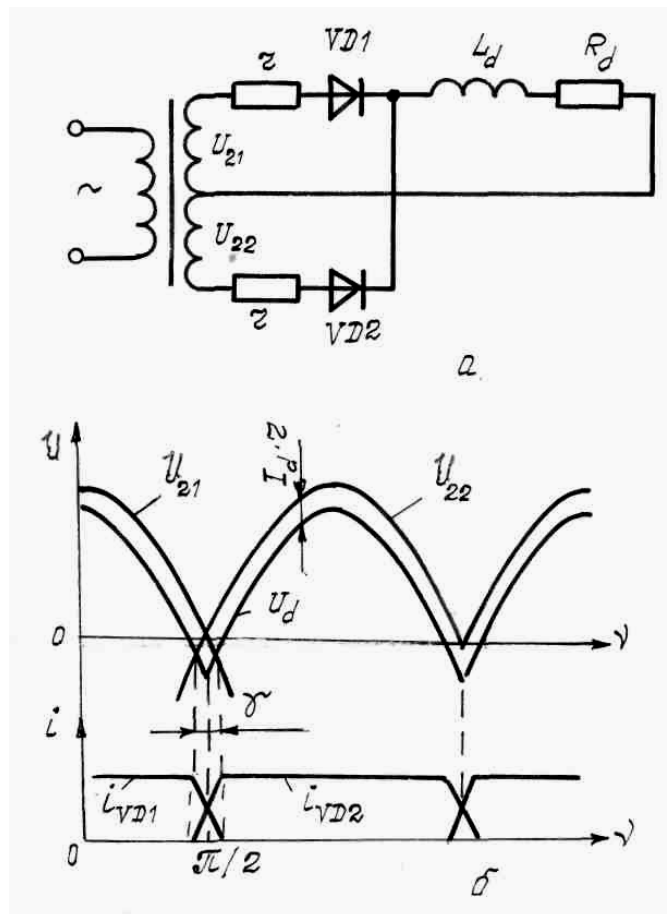


Рис. 5.1

Угол перекрытия γ пропорционален $I_d r / U_d$ и при $r/R_d < 0,1$, что получается практически во всех реальных выпрямителях, не превышает нескольких градусов. Из-за этого зависимостью выпрямленного напряжения U_d от угла γ (наличие небольших отрицательных участков в кривой выпрямленного напряжения) обычно пренебрегают и при расчетах выпрямителей с сопротивлениями потерь учитывают только падение напряжения на этих сопротивлениях r .

Таким образом, влияние сопротивления потерь сводится в основном к снижению выпрямленного напряжения, пропорциональному выпрямленному току I_d .

Во втором случае пренебрежем активными потерями в элементах выпрямителя, а будем учитывать только индуктивности.

Эквивалентная схема для этого случая приведена на рис. 5.2, а. Здесь приведенная индуктивность рассеяния первичной обмотки трансформатора перенесена на вторичную сторону и объединена с индуктивностью рассеяния вторичной обмотки в виде двух эквивалентных индуктивностей L_s , отнесенных к каждой фазе. Нагрузка по-прежнему активно-индуктивная, $L_d = \infty$.

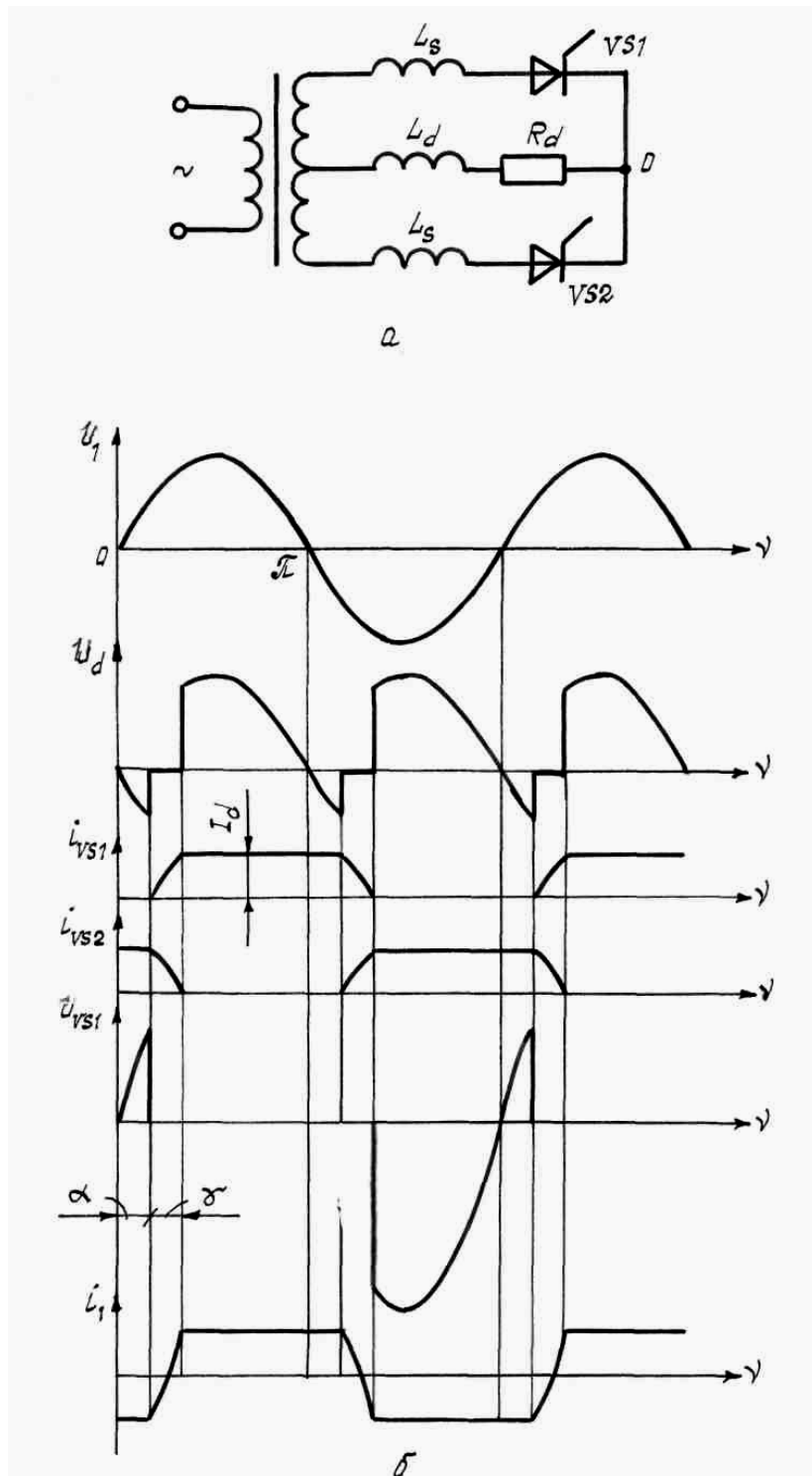


Рис. 5.2

Начнем рассмотрение процесса коммутации сразу с управляемого выпрямителя. Наличие индуктивностей L_s в последовательных цепях с тиристорами будет приводить к задержке спада тока выключаемого тиристора и к задержке нарастания тока включаемого тиристора.

Пусть в проводящем состоянии был тиристор VS1 и в момент $\nu = \alpha$ подан управляющий сигнал на тиристор VS2. Окажутся открытыми оба тиристора, и вторичные полуобмотки трансформатора закортятся: возникнет ток короткого замыкания i_k , который является коммутирующим током. Полагая момент $\nu = \alpha$ за начало отсчета времени, можно записать:

$$2\sqrt{2}U_2 \sin(\nu + \alpha) = 2x_s \frac{di_k}{d\nu},$$

где $x_s = \omega L_s$.

Перепишем это уравнение в следующем виде:

$$\frac{di_k}{d\nu} = \frac{\sqrt{2}U_2}{x_s} \sin(\nu + \alpha).$$

Решение последнего уравнения будет следующее:

$$i_k = -\frac{\sqrt{2}U_2}{x_s} \cos(\nu + \alpha) + A,$$

где A — постоянная интегрирования, которую можно найти из начальных условий: $\nu = 0$; $i_k = 0$.

$$A = \frac{\sqrt{2}U_2}{x_s} \cos \alpha.$$

Окончательно получим

$$i_k = -\frac{\sqrt{2}U_2}{x_s} [\cos \alpha - \cos(\alpha + \nu)]. \quad (5.1)$$

Так как ток i_d на интервале коммутации остается неизменным (принято допущение $L_d = \infty$), то для узла 0 (см. рис. 5.2, а) справедливо уравнение токов:

$$i_{VS1} + i_{VS2} = I_d = const.$$

В одном тиристоре ток плавно спадает, в другом плавно нарастает. Длительность этого процесса, как отмечалось выше, называется углом коммутации γ .

В конце коммутации ток через выключаемый тиристор спадает до нуля, а через включаемый возрастает до I_d , то есть

$$I_d = i_k = \frac{\sqrt{2}U_2}{x_s} [\cos \alpha - \cos(\alpha + \gamma)]. \quad (5.2)$$

Полагая угол коммутации при $\alpha = 0$ за некий параметр γ_0 , получим

$$1 - \cos \gamma_0 = \frac{I_d x_s}{\sqrt{2}U_2}. \quad (5.3)$$

Поделим соотношение (5.2) на соотношение (5.3):

$$\frac{\cos \alpha - \cos(\alpha + \gamma)}{1 - \cos \gamma_0} = 1;$$

$$\cos(\alpha + \gamma) = \cos \gamma_0 - 1 + \cos \alpha.$$

Из последнего выражения получим формулу для расчета γ :

$$\gamma = \arccos [\cos \alpha + \cos \gamma_0 - 1] - \alpha. \quad (5.4)$$

Графики, рассчитанные по формуле (5.4), приведены на рис. 5.3.

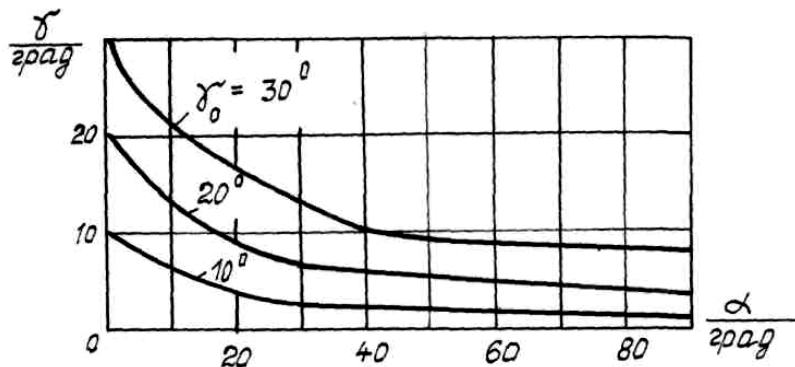


Рис. 5.3

С увеличением глубины регулирования выпрямленного напряжения, т.е. с увеличением α , угол коммутации γ уменьшается. Физическая сущность состоит в том, что с увеличением α растет напряжение, под действием которого развивается i_k в контуре коммутации и, следовательно, до значения I_d он нарастает быстрее.

В связи с тем, что в интервалах коммутации вторичные полуобмотки трансформатора замыкаются накоротко, мгновенное выпрямленное напряжение в течение этих интервалов равно нулю. В результате, как видно из рис. 5.2, б, где показана кривая u_d ,

среднее выпрямленное напряжение становится меньше, чем в случае работы идеализированного выпрямителя с мгновенной коммутацией.

Подобное снижение U_d называют, исходя из его природы, индуктивным падением напряжения ΔU_x . Среднее индуктивное падение напряжения для данной схемы определяется следующим образом:

$$\Delta U_x = \frac{1}{\pi} \int_{\alpha}^{\alpha+\gamma} \sqrt{2}U_2 \sin v dv = \frac{\sqrt{2}U_2}{\pi} [\cos \alpha - \cos(\alpha + \gamma)]. \quad (5.5)$$

Из формулы (5.2) выразим

$$\cos \alpha - \cos(\alpha + \gamma) = \frac{I_d x_s}{\sqrt{2}U_2}$$

и, подставив в (5.5), окончательно получим:

$$\Delta U_x = \frac{\sqrt{2}U_2}{\pi} \cdot \frac{I_d x_s}{\sqrt{2}U_2} = \frac{I_d x_s}{\pi}. \quad (5.6)$$

Среднее выпрямленное напряжение схемы определяется в итоге следующей формулой:

$$U_d = U_{d0} \cos \alpha - \frac{I_d x_s}{\pi}. \quad (5.7)$$

Кривая потребляемого из сети тока i_1 по форме становится близка к трапецеидальной, как показано на рис. 5.2, б, а первая гармоника этого тока сдвигается в сторону отставания на величину, примерно равную $\alpha + \gamma/2$.

В результате коэффициент мощности выпрямителя ухудшается по сравнению с идеализированным выпрямителем без учета коммутации и определяется по формуле

$$k_M \approx \frac{2\sqrt{2}}{\pi} \cos\left(\alpha + \frac{\gamma}{2}\right). \quad (5.8)$$

Соотношения, описывающие процесс коммутации неуправляемого выпрямителя, могут быть легко получены из выведенных выше формул, если в них положить $\alpha = 0$.

Коммутационные процессы в мостовом выпрямителе подобны рассмотренному выше. Особенность заключается в том, что на этапе коммутации в проводящем состоянии находятся одновременно все четыре тиристора.

Для пояснения используем эквивалентную схему на рис. 5.4, соответствующую интервалу коммутации.

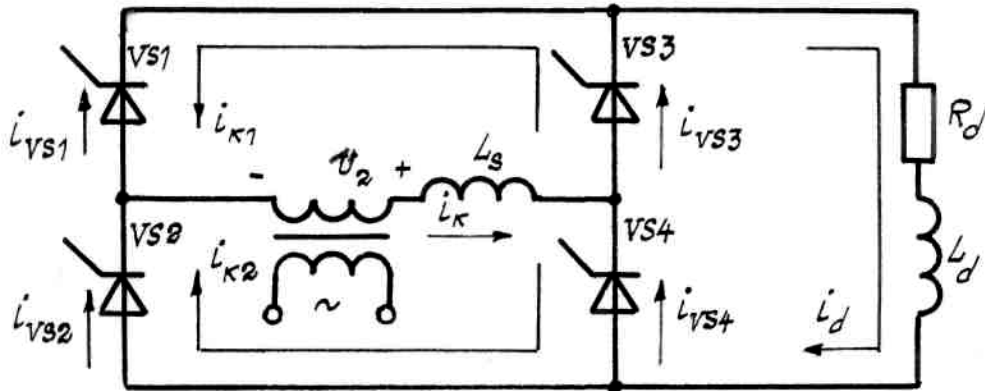


Рис. 5.4

Интервалу коммутации предшествовала полярность напряжения u_2 , противоположная указанной на рис. 5.4. Поэтому в проводящем состоянии находились тиристоры VS1 и VS4. После установления полярности u_2 , как показано на схеме, и по прошествии промежутка времени, равного углу управления α , открываются тиристоры VS2 и VS3. Вторичная обмотка трансформатора оказывается замкнутой накоротко мостом из четырех включенных тиристоров. В результате во вторичной обмотке протекает ток короткого замыкания i_k , для которого справедлива формула (5.1).

Положим, что характеристики тиристоров в прямом направлении одинаковы. Тогда ток i_k распределится поровну между парами тиристоров, подключенных к выводам вторичной обмотки трансформатора:

$$i_k = i_{k1} + i_{k2}; \quad i_{k1} = i_{k2} = \frac{i_k}{2}.$$

Следует заметить, что в одной паре тиристоров (VS1 и VS4) ток i_k направлен навстречу существующему току и ведет к уменьшению тока этих тиристоров, а в другой паре тиристоров, вступающих в работу (VS2 и VS3), ведет к нарастанию тока.

Токи i_{k1} и i_{k2} равны половине полного тока короткого замыкания:

$$i_{k1} = i_{k2} = \frac{i_k}{2} = \frac{\sqrt{2}U_2}{2x_s} [\cos \alpha - \cos(\alpha + \gamma)].$$

Токи выключающихся тиристоров (VS1 и VS4):

$$i_{VS1} = i_{VS4} = I_d - i_{k1} = I_d - \frac{\sqrt{2}U_2}{2x_s} [\cos \alpha - \cos(\alpha + \gamma)].$$

Уравнение коммутации получим, подставив в последнее соотношение значение i_{VS1} в конце коммутации ($i_{VS1} = 0$; $v = \gamma$):

$$\cos \alpha - \cos(\alpha + \gamma) = \frac{2I_d x_s}{\sqrt{2}U_2}. \quad (5.9)$$

Индуктивное падение напряжения в мостовом выпрямителе определим, подставив в формулу (5.5) соотношение (5.9):

$$\Delta U_x = \frac{2I_d x_s}{\pi}. \quad (5.10)$$

По сравнению с формулой для индуктивного падения напряжения в нулевой схеме здесь в числителе формулы появился множитель 2. Но в мостовой схеме появление этого множителя компенсируется уменьшением примерно в то же число раз значения x_s за счет лучшей магнитной связи вторичной обмотки с первичной, т.е. уменьшения их индуктивностей рассеяния. В результате, при одной и той же мощности выпрямителя и одинаковом уровне выпрямленного напряжения, индуктивное падение напряжения для однофазных нулевой и мостовой схем примерно одинаково.

В трехфазной схеме со средней точкой индуктивное падение напряжения определяется по формуле

$$\Delta U_x = \frac{3I_d x_s}{2\pi} \quad (5.11)$$

и, наконец, в трехфазной мостовой

$$\Delta U_x = \frac{3I_d x_s}{\pi}. \quad (5.12)$$

Из формулы (5.3) можно видеть, что с уменьшением индуктивности рассеяния трансформатора уменьшается и угол коммутации. Для маломощных выпрямителей x_s — величина малая, поэтому при расчетах маломощных выпрямителей обычно допускают, что $\gamma \approx 0$.

Одной из важнейших характеристик, определяющих работу выпрямителя, является его внешняя характеристика, которая представляет собой зависимость среднего выпрямленного напряжения от среднего выпрямленного тока $U_d = f(I_d)$.

Для управляемых выпрямителей существует семейство внешних характеристик, соответствующих различным углам регулирования. С увеличением тока нагрузки выпрямленное напряжение падает. Падение напряжения в выпрямителе можно разделить на три основные составляющие:

а) падение напряжения, вызываемое процессом коммутации, — индуктивное падение напряжения ΔU_x ;

б) падение напряжения на активных сопротивлениях схемы — активное падение напряжения ΔU_r ;

в) падение напряжения на полупроводниковых приборах ΔU_V .

Падение напряжения ΔU_V в большинстве случаев считают независимым от тока нагрузки и равным падению напряжения в полупроводниковом приборе при протекании через него номинального тока. При необходимости более точного расчета к падению ΔU_V относят только пороговое напряжение, а пологий участок вольтамперной характеристики с дифференциальным сопротивлением относят к активным сопротивлениям схемы.

Наиболее просто зависимости $U_d = f(I_d)$ могут быть получены для режима работы с идеально сглаженным током. С достаточным для практики приближением полученные результаты можно перенести на случай конечного значения сглаживающей индуктивности.

Для схемы выпрямления со средней точкой при $L_d = \infty$ уравнение внешней характеристики может быть записано в следующем виде:

$$U_d = U_{d0} \cos \alpha - \Delta U_x - \Delta U_r - \Delta U_V, \quad (5.13)$$

где ΔU_x — индуктивное падение напряжения, определяемое по (5.6);

ΔU_V — падение напряжения на тиристоре (либо диоде);

ΔU_r — активное падение напряжения $\left(\Delta U_r \approx \frac{\pi - \gamma}{\pi} \cdot I_d \cdot r \right)$.

Эквивалентное активное сопротивление трансформатора r определяется как сумма

$$r = r' + r'',$$

где r' — приведенное ко вторичной обмотке вносимое активное сопротивление первичной обмотки трансформатора;

r'' — активное сопротивление вторичной обмотки.

Иногда удобно представить внешнюю характеристику в относительных единицах. Для этого выражение (5.10) следует разделить на среднее выпрямленное напряжение неуправляемого выпрямителя при отсутствии нагрузки U_{d0} . В результате получим:

$$U_d^* = \cos \alpha - \Delta U_x^* - \Delta U_r^* - \Delta U_V^*,$$

где $U_d^* = U_d / U_{d0}$;

$$\Delta U_x^* = \frac{I_d x_s}{2\sqrt{2}U_2} \text{ — относительное индуктивное падение на-}$$

пряжения;

$$\Delta U_r^* = \frac{I_d r (\pi - \gamma)}{2\sqrt{2}U_2} \text{ — относительное активное падение на-}$$

пряжения;

$$\Delta U_V^* = \frac{\Delta U_V \pi}{2\sqrt{2}U_2} \text{ — относительное падение напряжения на ти-}$$

ристоре (диоде).

На рис. 5.5 приведено семейство внешних характеристик выпрямителя для различных углов регулирования. Эти характеристики для наглядности построены без учета активных сопротивлений элементов схемы и падений напряжения на полупроводниковых приборах.

Ток взят в относительных единицах

$$I_d^* = I_d / I_{d \text{ к3}},$$

где $I_{d \text{ к3}}$ — ток короткого замыкания, который при упомянутых допущениях может быть определен из (5.10), если положить

$$U_d = 0; \quad \Delta U_r = 0; \quad \Delta U_V = 0; \quad I_{d \text{ к3}} = \frac{2\sqrt{2}U_2}{x_s}.$$

В рабочей области, где угол γ максимально достигает 20° —

30° , можно в выражении для ΔU_r положить $(\pi - \gamma)/\gamma \approx 1$. При этом погрешность в определении U_d не превышает 1—2 %.

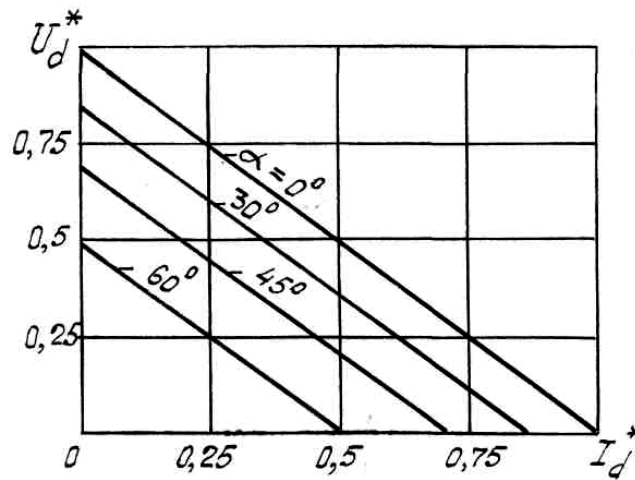


Рис. 5.5

Для внешней характеристики однофазного мостового выпрямителя будет справедлива формула (5.13), если ΔU_x определять по (5.10) и удвоить величину ΔU_V , так как в мостовой схеме в последовательной цепи протекания тока всегда включены два прибора.

В случае активно-емкостной нагрузки уравнение внешней характеристики может быть получено из системы уравнений (3.28), а график самой характеристики построен на рис. 3.17, б.

6 УПРАВЛЯЕМЫЕ ВЫПРЯМИТЕЛИ СО СТУПЕНЧАТЫМ РЕГУЛИРОВАНИЕМ

В тех случаях, когда требуется обеспечить небольшую кратность изменения выходного напряжения управляемых выпрямителей или стабилизировать выходное напряжение при небольшой кратности изменения входного напряжения, конкурентноспособными становятся схемы со ступенчатым регулированием. Достоинствами схем со ступенчатым регулированием являются пониженное значение коэффициента пульсаций и повышенное значение коэффициента мощности. Однако достигаются эти достоинства за счет увеличения числа используемых полупроводниковых приборов и увеличения габаритной мощности трансформатора.

На рис. 6.1, *а* и *б* приведены схемы однофазных управляемых выпрямителей со ступенчатым регулированием выходного напряжения, обеспечивающие на нагрузке одинаковую форму напряжения u_d (см. рис. 6.1, *в*).

Рассмотрим процессы в таком выпрямителе на примере нулевой схемы (см. рис. 6.1, *а*) в предположении, что все элементы идеальны, нагрузка активно-индуктивная при $L_d = \infty$.

Минимальное напряжение на нагрузке обеспечивается неуправляемым выпрямителем на диодах. Повышение напряжения достигается включением тиристоров. При включении тиристоров выпрямленное напряжение увеличивается скачком, становясь больше напряжения, подводимого к аноду открытого до этого диода, и последний запирается.

Минимальное выпрямленное напряжение (при $\alpha = \pi$)

$$U_{d \min} = \frac{2\sqrt{2}U_2}{\pi} \cdot \frac{W_2'}{W_2} = \frac{2\sqrt{2}U_2}{\pi} \cdot S,$$

где $S = \frac{W_2'}{W_2}$.

Максимальное выпрямленное напряжение (при $\alpha = 0$)

$$U_{d \max} = \frac{2\sqrt{2}}{\pi} U_2.$$

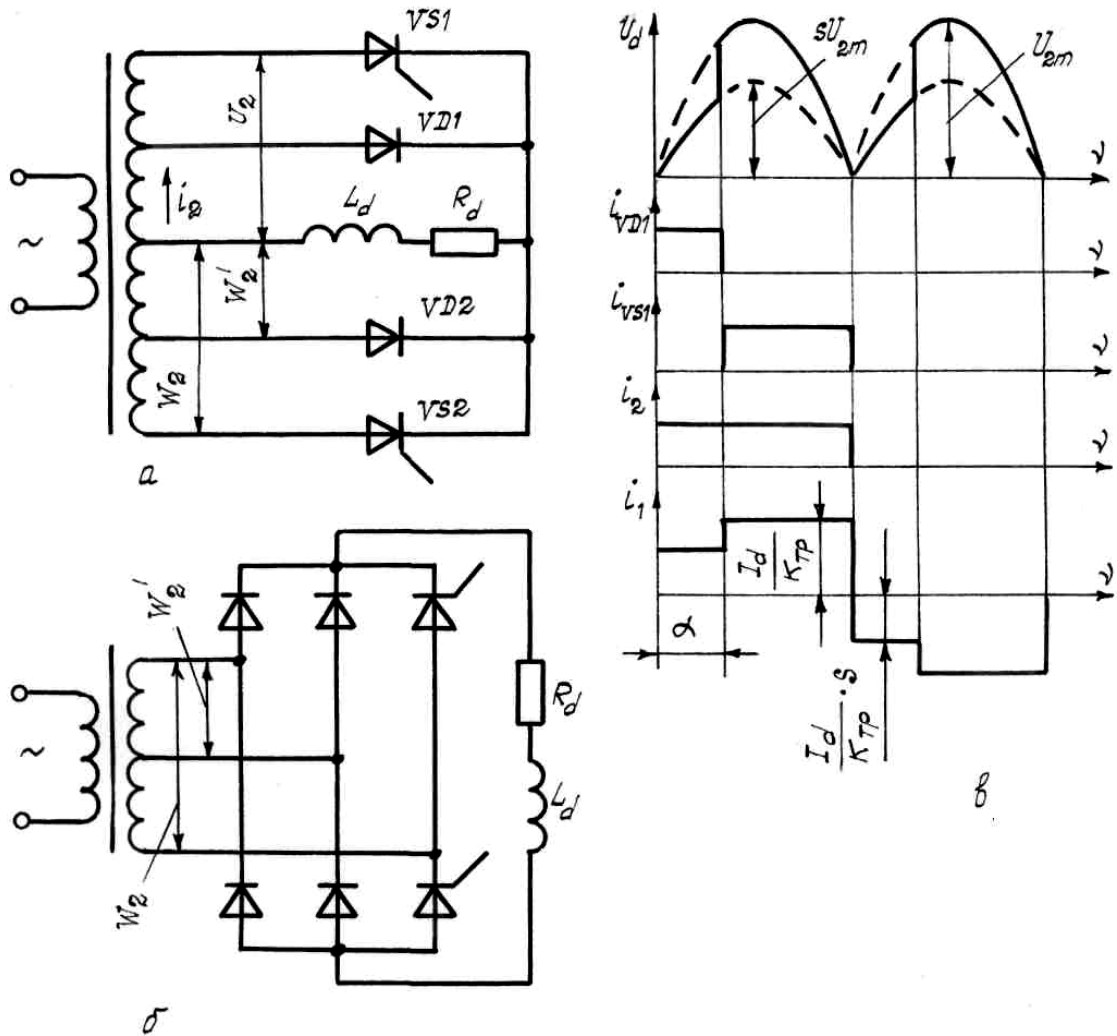


Рис. 6.1

Среднее значение выпрямленного напряжения при регулировании ($0 < \alpha < \pi$)

$$\begin{aligned}
 U_d &= \frac{1}{\pi} \left(\int_0^{\alpha} \sqrt{2}U_2 \cdot S \cdot \sin v dv + \int_{\alpha}^{\pi} \sqrt{2}U_2 \sin v dv \right) = \\
 &= \frac{\sqrt{2}U_2}{\pi} [S(-\cos \alpha + 1) + 1 + \cos \alpha] = \\
 &= \frac{\sqrt{2}U_2}{\pi} [1 + S + (1 - S) \cos \alpha]. \quad (6.1)
 \end{aligned}$$

Рассчитанное по формуле (6.1) семейство регулировочных характеристик для различных S приведено на рис. 6.2.

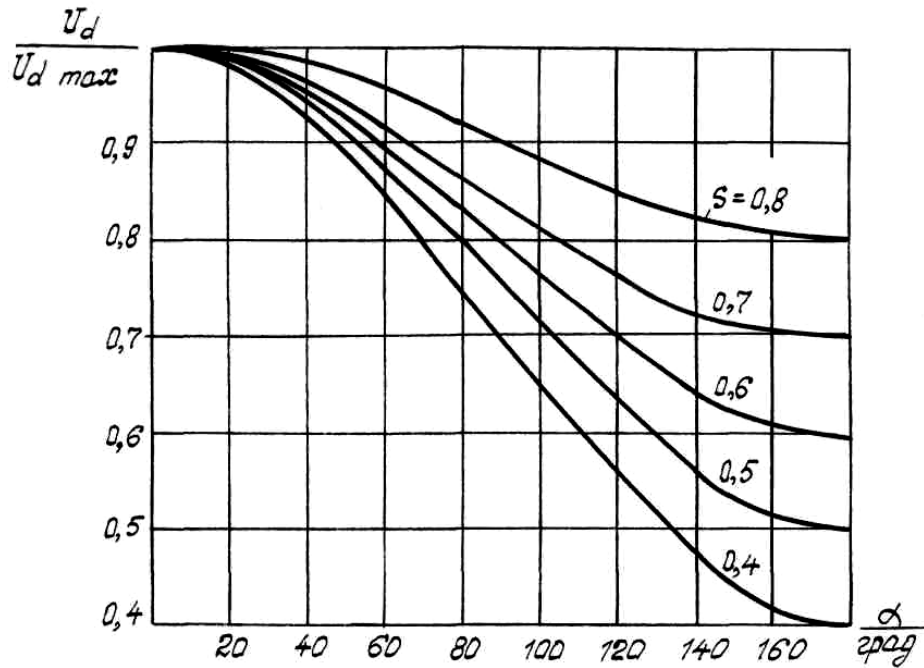


Рис. 6.2

Из графиков видно, что максимальную крутизну регулировочные характеристики имеют при $30^\circ < \alpha < 150^\circ$. Этот диапазон регулирования и рекомендуется выбирать при проектировании.

При использовании рассматриваемого выпрямителя в качестве стабилизатора интерес представляют уже другие характеристики.

Режим стабилизации характеризуется тем, что выходное напряжение должно оставаться постоянным при изменении входного за счет изменения α . В том числе и при минимальном заданном значении входного напряжения $U_{2\min}$ выпрямленное напряжение должно остаться неизменным (при $\alpha = 0$):

$$U_d = \frac{2\sqrt{2}U_{2\min}}{\pi}.$$

Из выражений (6.1) и (6.2), исходя из условия обеспечения постоянства выпрямленного напряжения, можно получить зависимость угла управления тиристором в функции относительного изменения входного напряжения \mathcal{E} и коэффициента S :

$$\frac{U_2}{U_{2\min}} = \mathcal{E} = \frac{2}{1 + S + (1 - S) \cos \alpha}$$

или

$$\cos \alpha = \frac{2}{\mathcal{E}(1-S)} - \frac{1+S}{1-S}. \quad (6.3)$$

Графики зависимостей $\alpha(\mathcal{E})$ при различных значениях коэффициента S представлены на рис. 6.3.

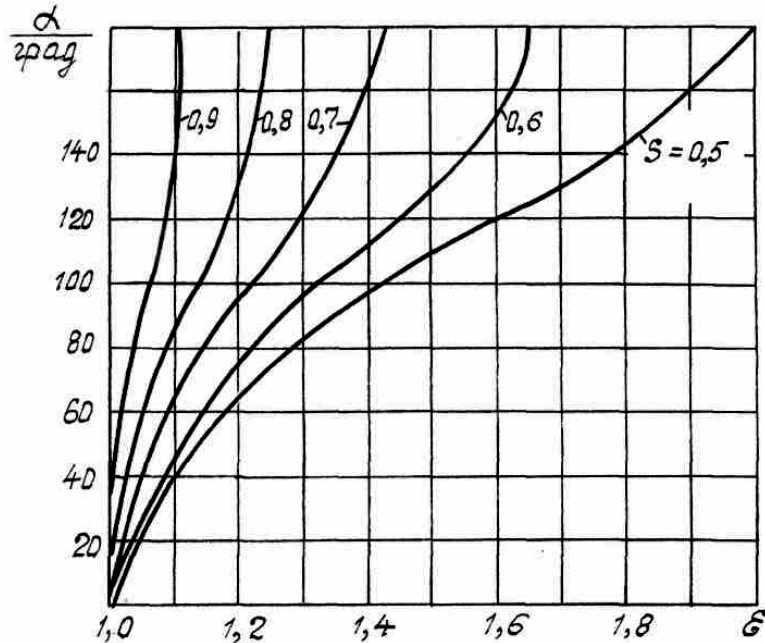


Рис. 6.3

При изменении угла управления в пределах $0^\circ < \alpha < 180^\circ$ коэффициент S обратно пропорционален максимальному относительному изменению входного напряжения \mathcal{E}_m

$$S = \frac{1}{\mathcal{E}_m}.$$

При заданной кратности изменения питающего напряжения $\mathcal{E} = \mathcal{E}_m$ кривые на рис. 6.3 позволяют выбрать величину коэффициента S для практически реализуемого диапазона изменения угла управления α , который реально меньше 180° . Поэтому для обеспечения \mathcal{E}_m необходимо выполнение неравенства

$$S < \frac{1}{\mathcal{E}_m}.$$

Так, например, при заданной величине $\mathcal{E}_m = 1,5$ и ограничении на изменение угла управления $\alpha < 145^\circ$ в соответствии с рис. 6.3 необходимая величина $S \approx 0,6$.

Коэффициент пульсаций определяется по формуле:

$$k_{\text{п}} = \frac{2}{3} \sqrt{1 + \frac{4h \sin^2 \alpha (h + \cos \alpha)}{(1 + h \cos \alpha)^2}}, \quad (6.4)$$

где $h = \frac{1-S}{1+S}$.

Графики зависимостей коэффициента пульсаций от угла регулирования α для нескольких значений коэффициента S построены на рис. 6.4.

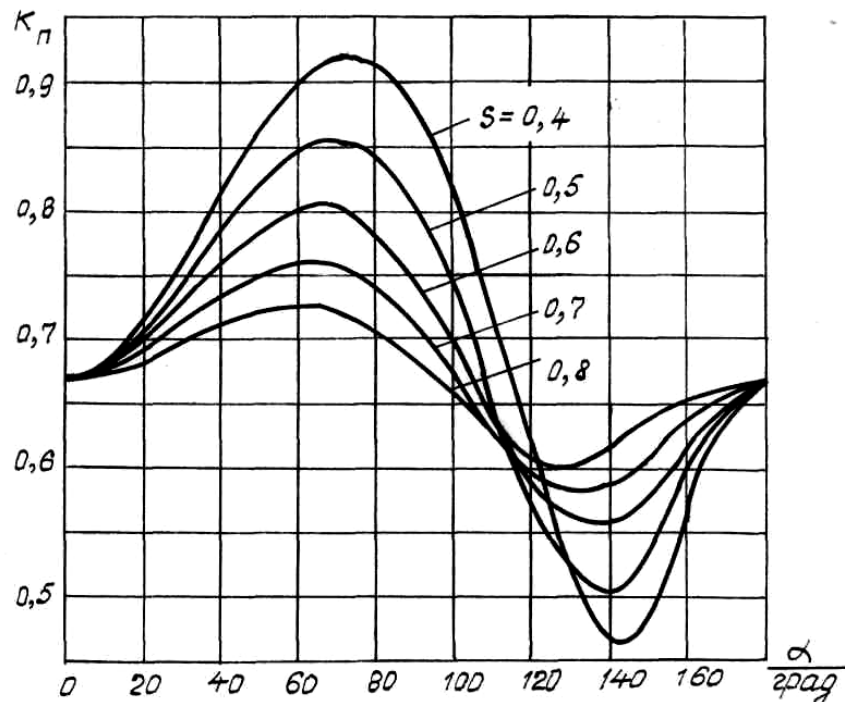


Рис. 6.4

Сравним по величине коэффициента пульсаций обычный нулевой выпрямитель и нулевой выпрямитель со ступенчатым регулированием. Пусть требуется регулировать выходное напряжение от U_{d0} до $0,5U_{d0}$.

Для обычного нулевого выпрямителя из регулировочной характеристики (см. рис. 3.7, кривая I) находим $\alpha = 90^\circ$ и по характеристике на рис. 3.3 $k_{\text{п}} = 1,5$.

Для нулевого выпрямителя со ступенчатым регулированием по рис. 6.2 выбираем $S = 0,5$ и по рис. 6.4 для выбранного значения S определяем, что наихудшее значение коэффициента пульсаций будет $k_{\text{п}} \approx 0,86$.

Диаграммы изменения токов в элементах схемы выпрямителя представлены на рис. 6.1. в. Амплитуда токов диода, тиристора и вторичной обмотки трансформатора одинакова и равна I_d . Так как один и тот же по величине ток I_d на интервале α протекает по части вторичной обмотки с числом витков W_2' , а на интервале $\pi - \alpha$ — по всей вторичной обмотке с числом витков W_2 , то ток первичной обмотки i_1 имеет ступенчатую форму, изменяясь скачком в момент $\nu = \alpha$.

Коэффициент мощности при активно-индуктивной нагрузке

$$k_M = \sqrt{\frac{2}{\pi}} \cdot \frac{1 + S + (1 - S) \cos \alpha}{\sqrt{\pi - (1 - S^2) \cdot \alpha}}. \quad (6.5)$$

Рассчитанные по формуле (6.5) зависимости коэффициента мощности от угла регулирования при различных значениях коэффициента S построены на рис. 6.5.

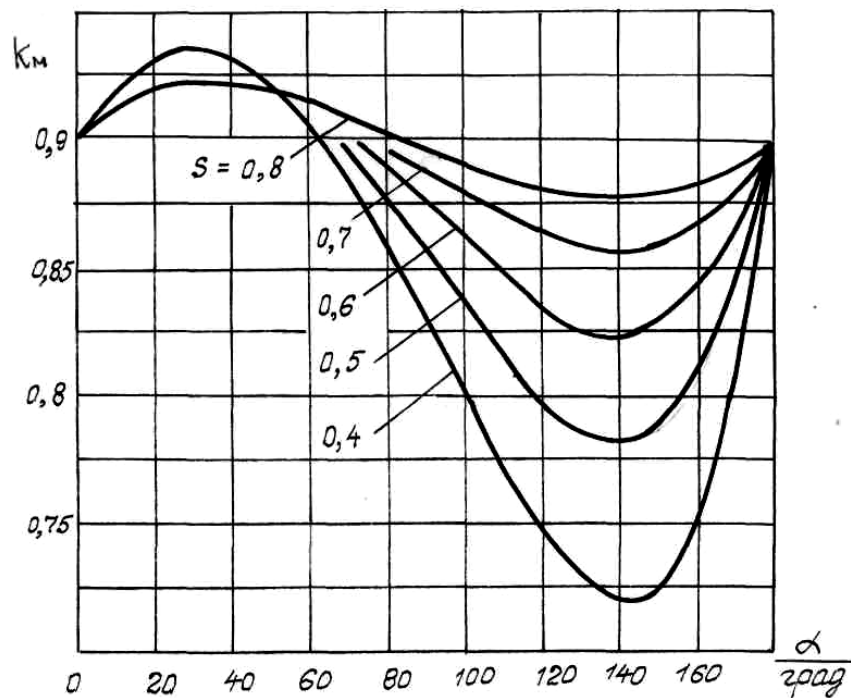


Рис. 6.5

Проведем сравнение двух вариантов выпрямителей с позиций коэффициента мощности при тех же условиях, как это было

сделано выше для коэффициента пульсаций.

Из графика на рис. 3.9 следует, что при выбранном диапазоне регулирования в обычном нулевом выпрямителе с обратным диодом $k_m \approx 0,625$, а в выпрямителе со ступенчатым регулированием минимальное значение k_m составляет около 0,78 (см. на рис. 6.5 кривую, соответствующую $S = 0,5$).

7 ВЫПРЯМИТЕЛИ С МАГНИТНЫМИ РЕГУЛЯТОРАМИ

Регулировать выпрямленное напряжение можно и с помощью различных схем магнитных регуляторов, получивших обобщенное название магнитных усилителей. В настоящее время значительно чаще используются в регулируемых выпрямителях тиристоры, но и магнитные усилители не потеряли практического значения. Кроме того, вопрос применения магнитных регуляторов становится актуальным при повышенных частотах питающего напряжения. Рассмотрим наиболее характерные примеры регулирования выпрямленного напряжения.

На рис. 7.1 приведена схема выпрямителя, у которого в первичную обмотку трансформатора включен дроссельный магнитный усилитель, называемый иногда просто дросселем насыщения.

Примем следующие допущения: все элементы идеальные, кривая намагничивания сердечников дросселя насыщения прямоугольная без гистерезиса, как показано на рис. 7.2, *a*, нагрузка выпрямителя активная, сопротивление источника питания U_y цепи управления мало и принято равным нулю ($Z_y = 0$).

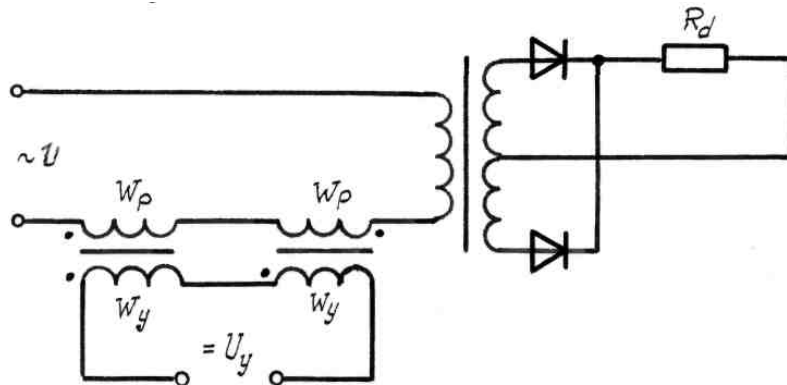


Рис. 7.1

Дроссель насыщения состоит из двух одинаковых дросселей, имеющих по две обмотки: рабочую с числом витков W_p и управления с числом витков W_y . Рабочие обмотки включены встречно, обмотки управления — согласно.

Количество витков W_p выбрано таким, что при токе управления $I_y = 0$ индукция в каждом из сердечников дросселя насы-

щения изменяется от $-B_s$ до $+B_s$ по закону:

$$B_1 = B_2 = -B_s \cdot \cos \nu,$$

где B_1 и B_2 — индукции в сердечниках условно первого и второго дросселей.

Этот закон отражен на рис. 7.2.

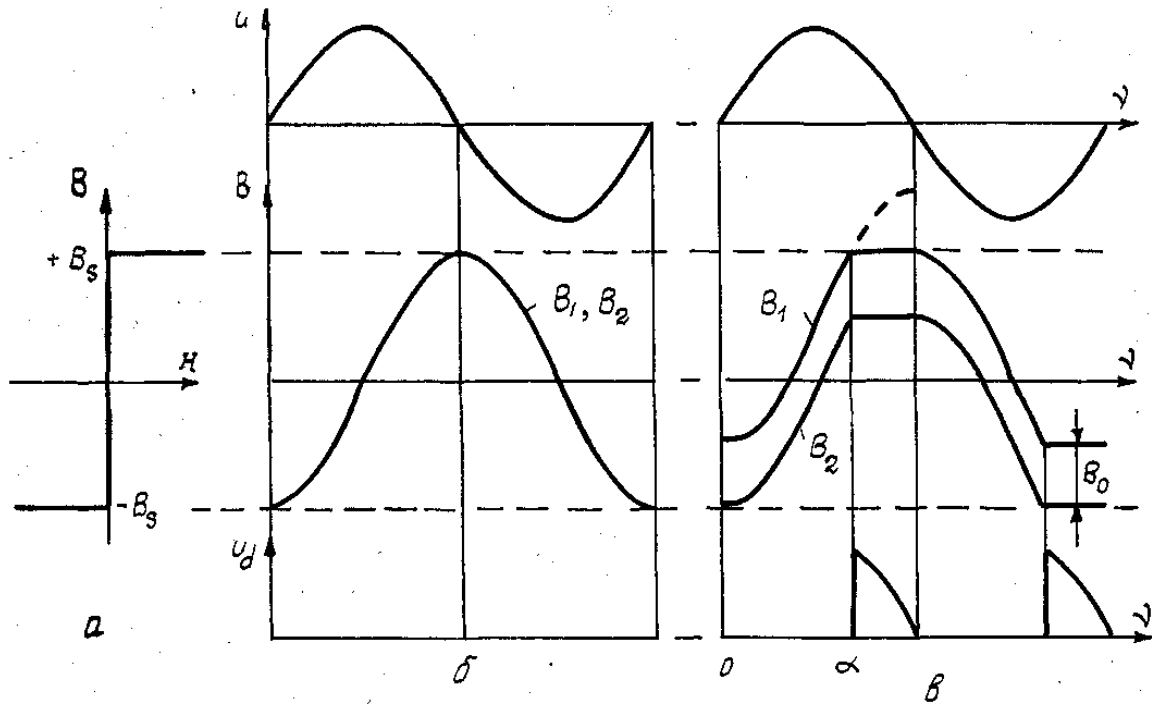


Рис. 7.2

Поскольку сердечники работают без насыщения, их магнитная проницаемость в течение всего периода равна бесконечности и все напряжение сети падает на рабочих обмотках дросселя насыщения, а ток рабочих обмоток и, следовательно, потребляемый из сети ток равны нулю. К первичной обмотке трансформатора напряжение не прикладывается, и выпрямленное напряжение равно нулю.

Когда ток управления отличен от нуля, то им создается в обоих сердечниках постоянная индукция B_0 . В одном из сердечников постоянные и переменные составляющие индукции складываются, а в другом — вычитаются.

В момент $\nu = 0$ (см. рис. 7.2, в) переменная составляющая индукции в первом сердечнике, складываясь с постоянной, создает общую индукцию, равную $B_1 = -B_s + B_0$.

Во втором сердечнике индукция должна была бы уменьшиться, но так как по абсолютной величине индукция не может превысить значение индукции насыщения, то в момент $\nu = 0$ $B_2 = -B_s$.

При $\nu > 0$ индукция в обоих сердечниках начнет изменяться по законам:

$$B_1 = -B_s \cos \nu + B_0; \quad B_2 = -B_s \cos \nu.$$

Ток рабочих обмоток и напряжение на первичной обмотке трансформатора остаются равными нулю до тех пор, пока один из сердечников не войдет в насыщение.

В момент $\nu = \alpha$ первый сердечник насытится, и индукция в нем перестает меняться.

Э.д.с., наводимая силовой цепью в обмотке управления, равна

$$e_y = W_y \cdot S \left(\frac{dB_1}{d\nu} - \frac{dB_2}{d\nu} \right).$$

Но в силу принятого допущения $Z_y = 0$ эта э.д.с. равна нулю. По этой причине

$$\frac{dB_1}{d\nu} = \frac{dB_2}{d\nu},$$

то есть при $\nu > \alpha$ и во втором сердечнике индукция не изменяется.

Иначе, при насыщении первого сердечника второй сердечник превращается в трансформатор с замкнутой накоротко вторичной обмоткой. Замыкание трансформируется в его первичную обмотку, на ней падение напряжения оказывается равным нулю.

Таким образом, при насыщении одного из сердечников падение напряжения на рабочих обмотках дросселя насыщения становится равным нулю и все напряжение сети прикладывается к первичной обмотке трансформатора. Следовательно, появляется напряжение и на выходе выпрямителя (см. рис. 7.2, в). Начиная со следующего полупериода, процессы повторяются, только сердечники как бы меняются местами.

Выпрямленное напряжение полностью совпадает по форме с напряжением управляемого выпрямителя на тиристорах (см. рис. 3.2, в). Регулирование выходного напряжения здесь осуществляется изменением тока управления I_γ .

Выделим достоинства применения дросселя насыщения для регулирования выпрямленного напряжения (особенно это отно-

сится к трехфазным схемам) по сравнению с тиристорными вариантами.

При большой мощности нагрузки тиристоры требуется включать параллельно. Дроссели насыщения же, как и трансформаторы, могут выполняться на сколь угодно большую мощность.

При построении системы управления дросселем насыщения отпадает необходимость синхронизировать работу схемы с напряжением питающей сети.

Дроссели насыщения обладают намного лучшей перегрузочной способностью по току.

Дроссель насыщения является простейшим представителем класса магнитных усилителей, а потому и характеризуется минимальным значением коэффициента усиления. Значительно больший коэффициент усиления реализуется в магнитных усилителях с внутренней обратной связью, называемых обычно усилителями с самонасыщением (МУС). Обратная связь в МУС осуществляется рабочим током, протекающим по рабочим обмоткам. А чтобы рабочий ток МУС был постоянным, последовательно с рабочей обмоткой включается диод. Таким образом, МУС идеально подходит для регулирования выпрямленного напряжения.

Для рассмотрения принципа действия МУС выберем простейшую однополупериодную схему без трансформатора, приведенную на рис. 7.3.

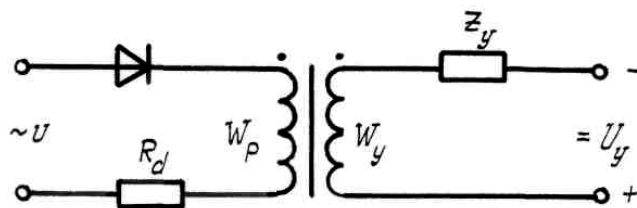


Рис. 7.3

Примем допущения: диод идеальный, нагрузка активная, сопротивление цепи управления для переменной составляющей настолько велико, что будем считать $Z_y = \infty$, предельная кривая перемангничивания — идеализированная с гистерезисом, как показано на рис. 7.4, а.

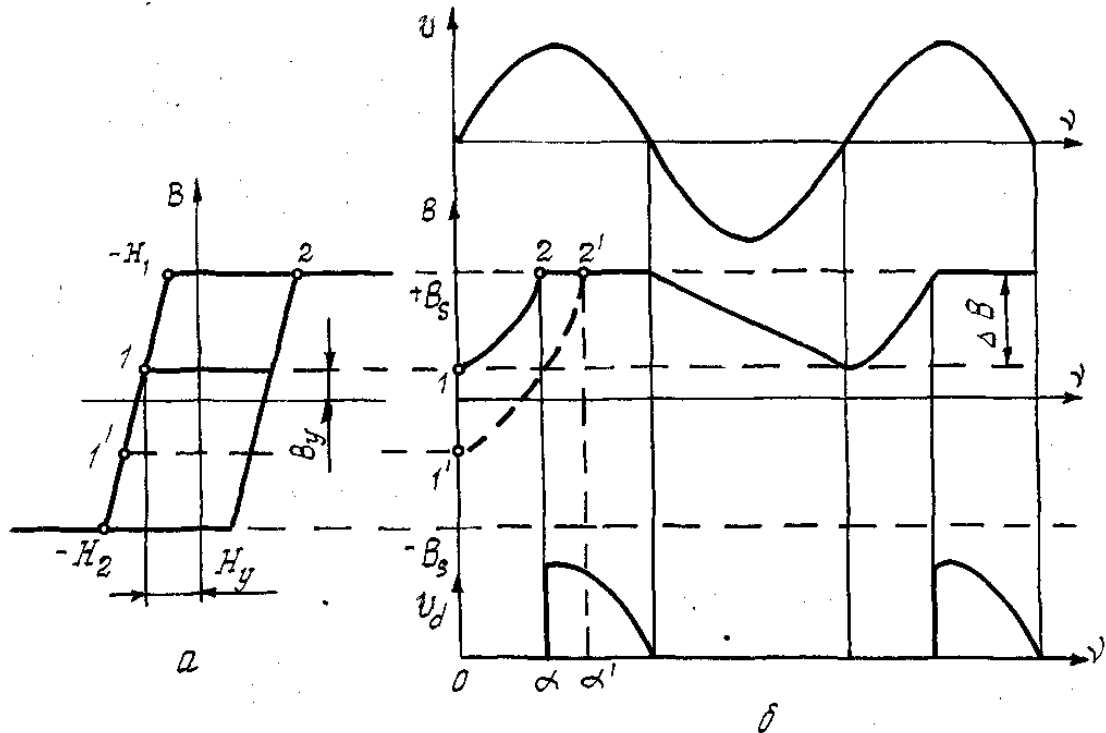


Рис. 7.4

Идеализация кривой перемagnичивания, принятая в предыдущем случае (см. рис. 7.2, а), не позволяет правильно описать принцип работы МУС.

Относительно изменения процессов в схеме различают рабочий полупериод и управляющий полупериод. В управляющий полупериод диод закрыт, и отрицательное напряжение на рабочую обмотку МУС не поступает. Магнитное состояние сердечника полностью определяется напряженностью H_y :

$$H_y = \frac{I_y \cdot W_y}{l},$$

где l — длина средней силовой линии сердечника.

Выберем такой отрицательный ток управления I_y (условно отрицательный, то есть втекающий в конец обмотки W_y), чтобы выполнялось условие

$$|H_1| < |H_y| < |H_2|.$$

Тогда в управляющий полупериод под действием напряженности H_y рабочая точка займет положение 1 на динамической петле (см. рис. 7.4, а). К концу управляющего полупериода индукция станет равной B_y , а изменение индукции за этот полупе-

риод $\Delta B = B_s - B_y$.

В рабочий полупериод открывается диод и сердечник перемагничивается к точке 2. Пока идет перемагничивание, по обмотке W_p протекает лишь ток намагничивания, которым можно пренебречь. В этом случае все напряжение сети приложено к обмотке W_p .

В точке 2 сердечник насыщается (см. рис. 7.4, *a* и *б*), и напряжение сети прикладывается к нагрузке.

С наступлением управляющего полупериода диод запирается, ток через обмотку W_p становится равным нулю и под действием H_y сердечник вновь размагничивается до индукции B_y (точка 1 на рис. 7.4, *a*). Далее процессы повторяются.

При увеличении $|I_y|$ увеличится ΔB (см. точки 1' и 2' на рис. 7.4, *a* и *б*) и уменьшится U_d . Режим холостого хода ($U_d = 0$) будет при $H_y = H_2$, а режим максимальной отдачи — при $H_y = H_1$. Одна из особенностей МУС заключается в том, что большему выходному напряжению соответствует меньший ток управления.

В рассмотренной схеме, таким образом, осуществляется регулируемое однополупериодное выпрямление.

Большое индуктивное сопротивление Z_y нужно для того, чтобы в цепи управления подавить переменную составляющую, обусловленную э.д.с. трансформации.

Так как однополупериодный МУС определяет процессы в цепи нагрузки лишь один полупериод сети, то двухполупериодные схемы легко строятся при совмещении двух однополупериодных. Один из примеров приведен на рис. 7.5.

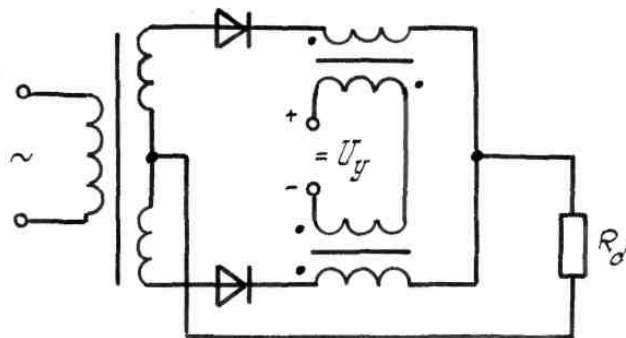


Рис. 7.5

Здесь один полупериод сети является рабочим для первого МУС и управляющим для второго, а второй полупериод, соответственно, наоборот. В результате организуется двухполупериодное регулируемое выпрямление, причем кривая выпрямленного напряжения при оговоренных допущениях будет полностью повторять кривую u_d на рис. 3.2, в.

Кривые изменения индукции в рабочий и управляющий полупериоды близки по своему характеру и направлены в противоположные стороны. А так как в схеме на рис. 7.5 в любой момент времени два сердечника находятся в противоположных состояниях, то наводимые каждым сердечником переменные э.д.с. в цепи управления взаимно компенсируются. Поэтому для двухполупериодного МУС выполнение условия $Z_y = \infty$ не требуется.

Ещё один вариант регулирования выпрямленного напряжения — с помощью импульсно-коммутируемого магнитного регулятора, в котором объединены полупроводниковый и магнитный элементы. Этот регулятор представляет собой очень простое устройство: одна имеющаяся рабочая обмотка на сердечнике шунтируется тиристором, как показано на рис. 7.6, а.

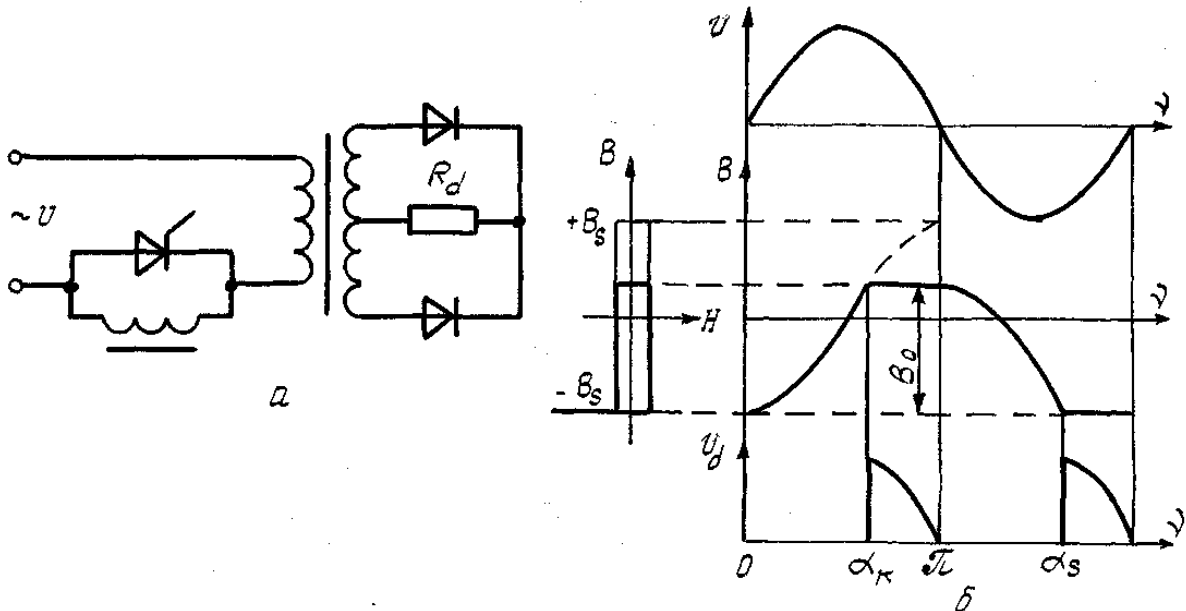


Рис. 7.6

Дроссель, шунтированный тиристором, рассчитывается так, что если бы тиристор на всем положительном полупериоде сети был закрыт, то индукция в сердечнике изменялась бы от $+B_s$ до $-B_s$.

С помощью тиристора можно вмешиваться в процесс перемагничивания, прерывая его на той или иной части полупериода.

Пусть в начале положительного полупериода тиристор закрыт. Сердечник перемагничивается от $-B_s$ в сторону $+B_s$. При $\nu = \alpha_k$ включается тиристор. Через тиристор до окончания полупериода напряжение сети будет приложено к первичной обмотке трансформатора, а дроссель окажется закороченным. Изменение индукции в сердечнике дросселя прекращается и фиксируется на уровне B_0 .

С началом отрицательного полупериода тиристор закрывается, напряжение сети опять прикладывается к обмотке дросселя, вызывая размагничивание сердечника, т.е. изменение индукции по нисходящей, левой части петли гистерезиса от значения B_0 в сторону $-B_s$.

Изменения индукции на участках намагничивания ($0 - \alpha_k$) и размагничивания ($\pi - \alpha_s$) одинаковы по абсолютной величине. Следовательно, угол насыщения α_s «следит» за изменением угла коммутации α_k .

В результате на выходе выпрямителя формируется кривая u_d (см. рис. 7.6, б), точно такая же, как и на рис. 7.4, б и рис. 3.2, в.

Таким образом, применение магнитных регуляторов полностью адекватно использованию тиристорных регуляторов для регулирования выпрямленного напряжения как с позиций нагрузки, так и с позиций взаимодействия с питающей сетью.

8 ПОВЫШЕНИЕ КОЭФФИЦИЕНТА МОЩНОСТИ УПРАВЛЯЕМЫХ ВЫПРЯМИТЕЛЕЙ

Подведем вначале некоторые итоги рассмотренного в предыдущих разделах материала с позиций темы настоящего раздела.

Управляемый выпрямитель с активной нагрузкой искажает кривую потребляемого из питающей сети тока, а первая гармоника этого тока отстает от синусоиды напряжения сети (см. диаграммы на рис. 3.2, *з*). В результате даже при чисто активной нагрузке коэффициент мощности меньше единицы (см. график зависимости k_M от угла регулирования на рис. 3.4).

При активно-индуктивной нагрузке коэффициент мощности по сравнению с активной нагрузкой снижается. Самое низкое значение коэффициента мощности при этом отличает схемы (и мостовую, и со средней точкой) без обратного диода. Повысить рассматриваемый параметр за счет уменьшения угла сдвига первой гармоники потребляемого тока удастся включением обратного диода (см. схему и диаграммы на рис. 3.8 и графики зависимостей k_M на рис. 3.9), а также в схемах с идентичным формированием кривой потребляемого тока (см. схемы на рис. 3.10, рис. 3.12, *а* и *б*, рис. 7.1, рис. 7.6, *а*).

Причем в реальных выпрямителях из-за явления коммутации сдвиг первой гармоники потребляемого тока увеличивается, и коэффициент мощности по сравнению с идеализированными выпрямителями снижается (см. диаграммы на рис. 5.2, *б*). Количественная зависимость может быть оценена из сравнения формул (3.13) и (5.8).

При ограниченном диапазоне регулирования существенно повысить коэффициент мощности можно, используя выпрямитель со ступенчатым регулированием (см. схемы и диаграммы на рис. 6.1, зависимость k_M на рис. 6.5).

Подводя итог, сделаем из изложенного следующие выводы: коэффициент мощности во всех рассмотренных схемах уменьшается с увеличением глубины регулирования, а потребляемый из сети ток отстает от синусоиды сетевого напряжения, то есть имеет индуктивный характер. Повышение коэффициента мощности достигается, главным образом, за счет уменьшения угла сдвига

первой гармоники тока.

Общим для рассмотренных выше схем управляемых выпрямителей является то, что в них реализована естественная коммутация тиристорov. То есть момент перехода тока с одного тиристора на очередной определяется процессами в нагрузке.

Другие методы воздействия на величину сдвига первой гармоники потребляемого тока, а следовательно, и на коэффициент мощности связаны с использованием искусственной (или принудительной) коммутации тиристорov. Принудительная коммутация характеризуется тем, что ток с тиристора, заканчивающего свою работу, переходит на очередной тиристор до наступления естественной коммутации.

Технические средства осуществления принудительной коммутации здесь рассматривать не будем. Поэтому в дальнейшем будем полагать, что в соответствующих схемах используются полностью управляемые полупроводниковые приборы, например запираемые тиристоры.

Оговорим допущения: при рассмотрении вопроса используем схему со средней точкой и обратным диодом (см. рис. 3.8, *a*); все элементы схемы обладают идеальными характеристиками; нагрузка активно-индуктивная при $L_d = \infty$.

Для пояснения используем диаграммы потребляемого из сети тока i_1 на рис. 8.1. Штриховой линией на рисунке показаны первые гармоники этого тока.

Сформировать кривую тока i_1 по рис. 8.1, *б* можно, если включать соответствующие тиристоры в моменты смены полярности переменного напряжения, а принудительно выключать — в моменты $\nu = n \cdot \pi + \alpha_{\text{п}}$. Численное значение коэффициента мощности останется таким же, как и при естественной коммутации, но первая гармоника этого тока не отстает, а опережает синусоиду питающего напряжения. Подчеркнем: при активно-индуктивной нагрузке потребляемый выпрямителем ток будет соответствовать емкостному характеру реактивной мощности. Но все равно и в этом случае питающая сеть нагружается реактивным током.

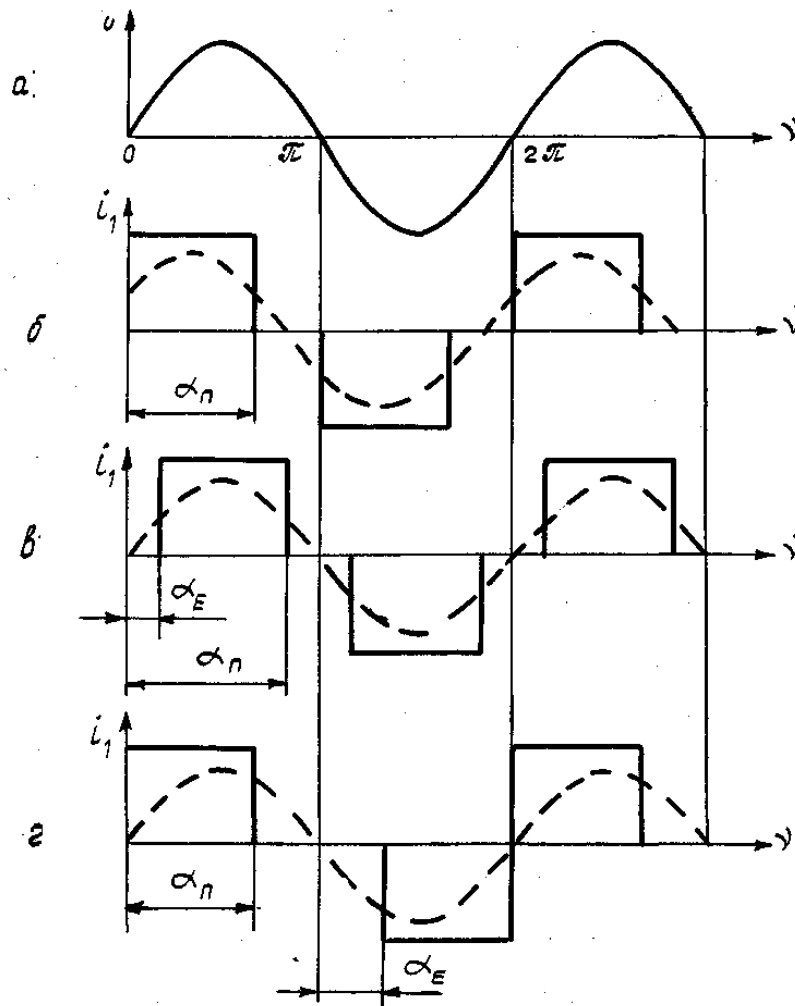


Рис. 8.1

Теоретически удачным было бы такое техническое решение, при котором подключались бы параллельно по входу два управляемых выпрямителя одинаковой мощности, причем один из них работал бы с естественной, а другой — с принудительной коммутацией тиристоров. В таком случае суммарный потребляемый ток имел бы такую первую гармонику, которая не имела бы сдвига относительно синусоиды питающего напряжения. Но практически такое решение не применяется, так как необходимо комплектоваться не только двумя различными устройствами электропитания на базе управляемых выпрямителей, но и иметь два совершенно одинаковых потребителя, которые работали бы в совершенно одинаковых режимах (иначе пропал бы обсуждаемый здесь положительный эффект).

Первая гармоника потребляемого тока будет совпадать с синусоидой питающего напряжения, если включать соответствующую

щий тиристор в моменты $\nu = n \cdot \pi + \alpha_E$, а принудительно выключать — в моменты $\nu = n \cdot \pi + \alpha_{\Pi}$, причем должно соблюдаться условие $\alpha_{\Pi} = \pi - \alpha_E$ (см. рис. 8.1, в). Коэффициент мощности при этом будет определяться только коэффициентом искажения тока, так как $\cos \varphi = 1$. При выбранном типе нагрузки, в соответствии с (3.15), получим

$$k_M = k_{\text{и}} = 2\sqrt{2} \frac{\cos \alpha_E}{\sqrt{\pi(\pi - 2\alpha_E)}}. \quad (8.1)$$

Для сравнения на рис. 8.2 приведены зависимости k_M от глубины регулирования для схемы выпрямления с обратным диодом с принудительной (см. диаграмму i_1 на рис. 8.1, в) и естественной коммутацией (см. диаграмму i_1 на рис. 3.8, б). При расчете графиков использовались формулы (3.16) и (8.1).

Представленные кривые наглядно иллюстрируют значительное повышение коэффициента мощности при использовании принудительной коммутации.

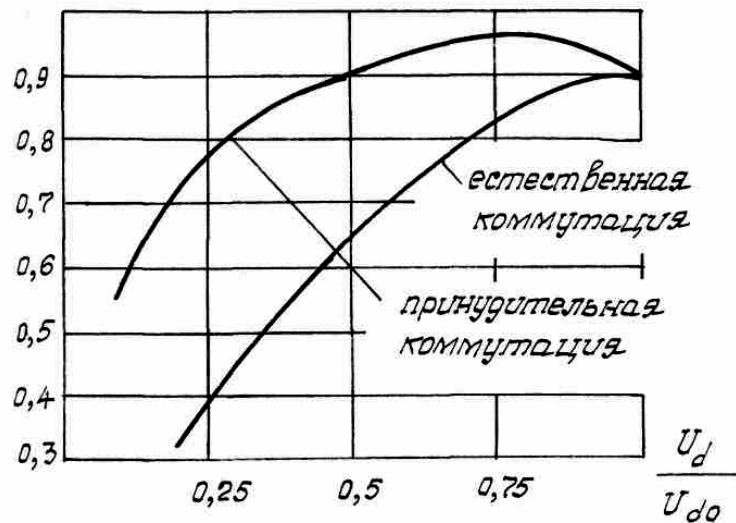


Рис. 8.2

Такого же эффекта повышения коэффициента мощности можно добиться при формировании кривой потребляемого тока в соответствии с диаграммой на рис. 8.1, г. В один полупериод (условно положительный) здесь осуществляется принудительная коммутация, а в другой (отрицательный) — естественная.

При регулировании на первичной стороне трансформатора

последнюю форму кривой тока i_1 (см. рис. 8.1, z) наиболее просто можно получить, если использовать тиристорно-магнитный регулятор в соответствии со схемой на рис. 8.3, a .

Здесь с начала положительного полупериода сетевого напряжения запираемый тиристор включен (в этом отличие от аналогичного регулятора на рис. 7.6), напряжение сети приложено к первичной обмотке трансформатора, а дроссель закорочен и перемагничивание сердечника не происходит (см. диаграммы на рис. 8.3, b). После выключения тиристора, начиная с момента $\nu = \alpha_k$, индукция в сердечнике начинает изменяться от $-B_s$ до B_0 в оставшуюся часть положительного полупериода и от B_0 до $-B_s$ — в начале отрицательного полупериода. При достижении индукцией значения $-B_s$, начиная с момента $\nu = \alpha_s$, сердечник насыщается и сетевое напряжение в оставшуюся часть отрицательного полупериода приложено к первичной обмотке трансформатора. Так как полное изменение индукции на периоде повторяемости процессов равно нулю, то равны вольт-секундные площадки напряжения, прикладываемые к дросселю в положительный и отрицательный полупериоды, следовательно, $\alpha_s = \pi + \alpha_k$.

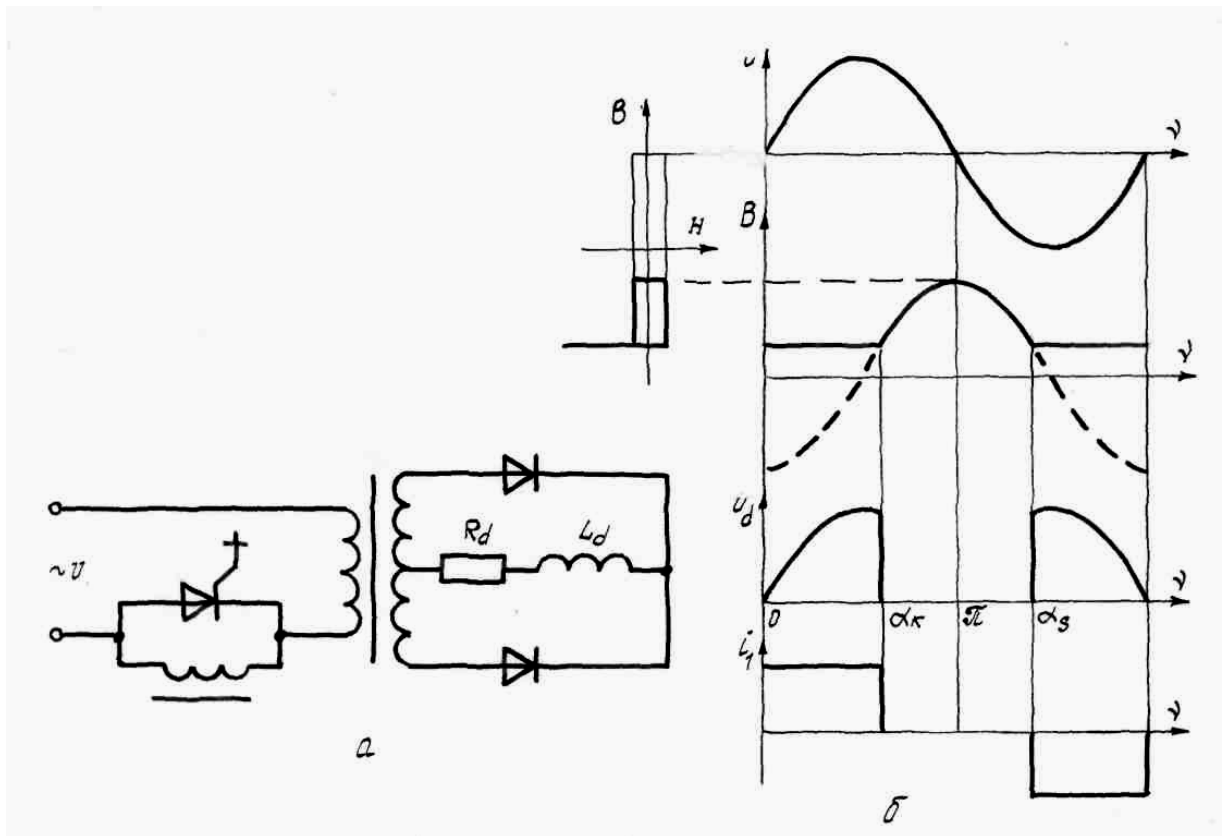


Рис. 8.3

В результате из сети потребляется ток i_1 , подобный кривой на рис. 8.1, з.

Еще одна схема с применением запираемого тиристора представлена на рис. 8.4.

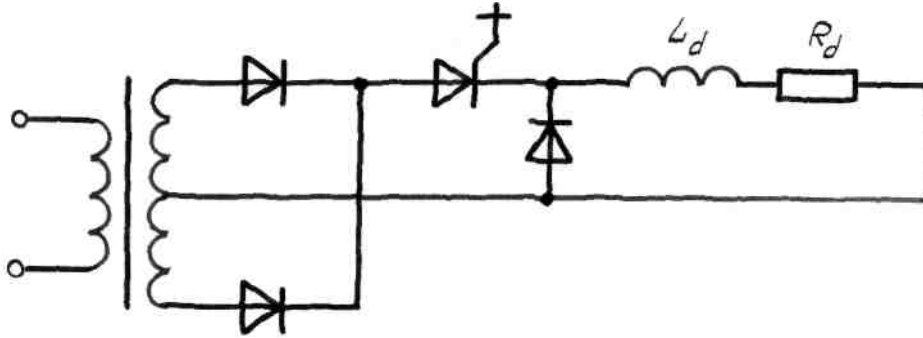


Рис. 8.4

При соответствующем управлении запираемым тиристором можно сформировать любую из рассмотренных выше форм потребляемого из сети тока (см. диаграммы на рис. 3.8, б и рис. 8.1, в и г). Кроме того, коммутировать запираемый тиристор можно и с частотой, значительно превышающей частоту питающей сети. Последнее позволяет получить дополнительные положительные эффекты, которые в этом разделе не обсуждаются. Но целесообразность включения дополнительного прибора на вторичной стороне трансформатора определяется уровнем выпрямленного напряжения.

9 СГЛАЖИВАЮЩИЕ ФИЛЬТРЫ

Для большинства потребителей электроэнергии постоянного тока качество постоянного напряжения на выходе выпрямителей является недостаточным для их нормального функционирования. Поэтому для сглаживания пульсаций выпрямленного напряжения до приемлемого уровня применяются специальные устройства, получившие название сглаживающих фильтров.

Оценку сглаживающего действия фильтра производят по величине его коэффициента сглаживания на основной частоте пульсаций. Коэффициентом сглаживания $k_{сг}$, следовательно, является отношение коэффициента пульсаций на входе фильтра $k_{п\text{ ВХ}}$ к коэффициенту пульсаций на его выходе $k_{п\text{ ВЫХ}}$:

$$k_{сг} = \frac{k_{п\text{ ВХ}}}{k_{п\text{ ВЫХ}}}. \quad (9.1)$$

Так как коэффициент пульсаций по определению равен отношению амплитуды основной гармоники переменной составляющей к среднему значению выпрямленного напряжения, то, если допустить, что на элементах фильтра постоянная составляющая напряжения не падает (фильтр без потерь), можно составить соотношение

$$k_{сг} = \frac{U'_m}{U''_m}, \quad (9.2)$$

где U'_m и U''_m — амплитуды переменной составляющей соответственно на входе и выходе фильтра.

Сглаживающие фильтры выполняются из соединенных между собой определенным образом накопителей энергии — конденсаторов и дросселей. Простейшие фильтры содержат только один из названных элементов.

Например, индуктивный фильтр представляет из себя дроссель, включенный последовательно с сопротивлением нагрузки.

Эквивалентная расчетная схема (для переменной составляющей) такого фильтра в предположении равенства нулю внутреннего сопротивления выпрямителя и активного сопротивления сглаживающего дросселя приведена на рис. 9.1.

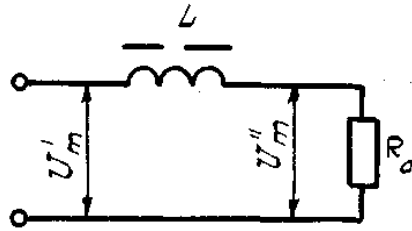


Рис. 9.1

Под воздействием синусоидального напряжения с амплитудой U'_m на нагрузке появится напряжение с амплитудой

$$U''_m = \frac{U'_m}{\sqrt{R_d^2 + (m\omega L)^2}} R_d.$$

Коэффициент сглаживания, следовательно, будет равен

$$k_{\text{сг}} = \frac{U'_m}{U''_m} = \frac{\sqrt{R_d^2 + (m\omega L)^2}}{R_d},$$

откуда индуктивность фильтра

$$L = \frac{R_{d \max}}{m\omega} \sqrt{k_{\text{сг}}^2 - 1}. \quad (9.3)$$

Простейший емкостный фильтр рассмотрен, собственно, в подразделе 3.4. Зависимость коэффициента пульсаций такого фильтра определяется формулой (3.27). Но для практических расчетов используют приближенную более простую формулу.

Конденсатор фильтра, подключенный параллельно нагрузке, периодически подзаряжается и разряжается на нагрузку (см. рис. 9.2), поддерживая при этом постоянную составляющую напряжения U_d неизменной. Половина перепада напряжения на конденсаторе ΔU_C и будет приближенно амплитудой основной гармоники переменной составляющей напряжения на нагрузке:

$$U''_m \approx \frac{\Delta U_C}{2} = U_{C \max} - U_{C \min}.$$

Введем допущение, что ток конденсатора i_C в режиме разряда неизменен и равен току нагрузки I_d , а разряд происходит на половине периода повторяемости процессов в нагрузке, т.е. на интервале T/m . Тогда

$$\Delta U_C = \frac{1}{C} \int_0^{\frac{T}{m}} I_d dt = \frac{I_d \cdot T}{Cm} = \frac{I_d}{Cmf};$$

$$k_{\text{П Вых}} = \frac{U_m''}{U_d} = \frac{I_d}{2Cmf \cdot U_d} = \frac{1}{2Cmf \cdot R_d}.$$

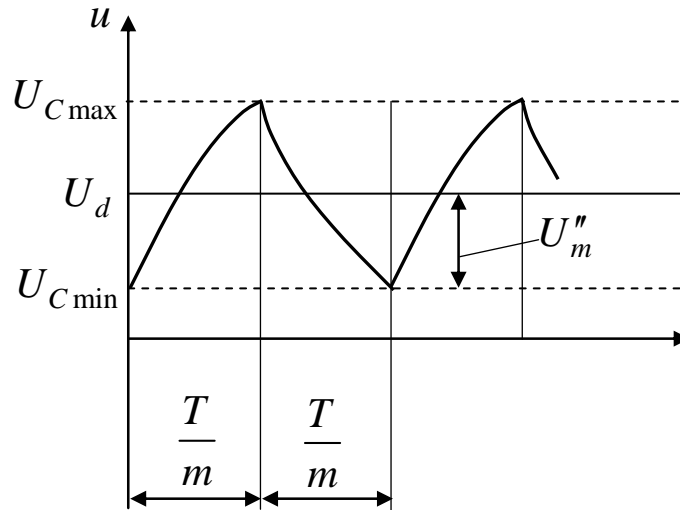


Рис. 9.2

Из последнего соотношения находим величину емкости сглаживающего конденсатора, обеспечивающей необходимый коэффициент пульсаций на нагрузке:

$$C = \frac{1}{2R_{d \min} m f k_{\text{П Вых}}}. \quad (9.4)$$

Емкостный фильтр применим для неуправляемых выпрямителей малой мощности, имеющих большое внутреннее сопротивление. В мощных же выпрямителях емкостный фильтр вызывает ухудшение формы тока в элементах, что приводит к росту потерь и повышению их расчетной мощности, а также ухудшению коэффициента мощности. Поэтому в мощных выпрямителях целесообразно использовать индуктивный фильтр (или фильтр, начинающийся с индуктивности).

Большой эффективностью обладает Г-образный LC-фильтр, который и получил наибольшее распространение (особенно в схемах источников электропитания радиоэлектронной аппаратуры).

Эквивалентная расчетная схема Г-образного LC -фильтра приведена на рис. 9.3.

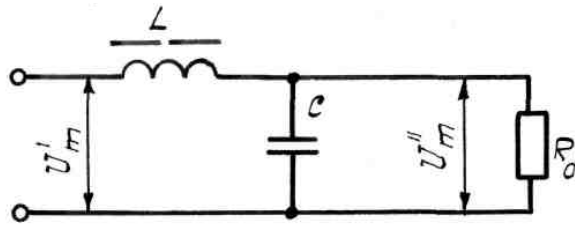


Рис. 9.3

Параметры элементов фильтра должны выбираться таким образом, чтобы элемент в последовательной цепи (дроссель) имел большое сопротивление для переменной составляющей тока и малое для постоянной составляющей. Элемент, подключаемый параллельно нагрузке (конденсатор), наоборот, должен иметь малое сопротивление для переменной составляющей тока и большое для постоянной составляющей.

С учетом того, что выходное сопротивление фильтра для переменной составляющей должно быть много меньше сопротивления нагрузки, т.е. $m\omega C \gg 1/R_d$, можно записать:

$$U''_m \approx U'_m \frac{Z''}{Z'}$$

где

$$Z' = jm\omega L + \frac{1}{jm\omega C} = \frac{1 - (m\omega)^2 LC}{jm\omega C},$$

$$Z'' = \frac{1}{jm\omega C}.$$

На основании (9.2) получим соотношение для коэффициента сглаживания LC -фильтра:

$$k_{\text{ср}} = \frac{U'_m}{U''_m} \approx \left| \frac{Z'}{Z''} \right| = (m\omega)^2 LC - 1$$

и, наконец, основное расчетное соотношение

$$LC \approx \frac{k_{\text{ср}} + 1}{(m\omega)^2}. \quad (9.5)$$

Иногда в литературе последнее выражение при частоте питающей сети 50 Гц приводится в другой форме. Если емкость

конденсатора выразить в микрофарадах, индуктивность — в генри и учесть, что при частоте сети 50 Гц $\omega = 314$ рад/с, то формула (9.5) трансформируется к виду:

$$LC \approx 10(k_{cr} + 1)/m^2.$$

Индуктивность дросселя определяют из условия непрерывности тока в нем. Для этого необходимо соблюдение неравенства:

$$I'_m < I_d,$$

то есть амплитуда основной гармоники тока I'_m должна быть меньше среднего значения выпрямленного тока.

С учетом того, что $\omega L \gg 1/\omega C$, получим

$$\frac{U_d}{R_d} \geq \frac{U'_m}{m\omega L}$$

и окончательно

$$L \geq \frac{U'_m R_{d \max}}{m\omega U_d}. \quad (9.6)$$

Минимальное значение L , удовлетворяющее неравенству (9.6), принято называть критическим $L_{кр}$.

Таким образом, при расчете индуктивно-емкостного фильтра следует выбирать дроссель с индуктивностью $L > L_{кр}$, а конденсатор — с емкостью, определяемой из выражения (9.5). Затем следует проверить условие

$$m\omega \geq 2\omega_\phi, \quad (9.7)$$

где $\omega_\phi = 1/\sqrt{LC}$ — собственная частота фильтра.

Соблюдение условия (9.7) позволяет исключить возникновение резонансных явлений на частотах, близких к частоте пульсаций.

Рассмотренные фильтры являются однозвенными. При последовательном соединении однозвенных фильтров получают многозвенные фильтры. Например, на рис. 9.4 приведена схема двухзвенного П-образного LC-фильтра, который состоит из С-фильтра и Г-образного LC-фильтра. Общий коэффициент сглаживания всего фильтра определяется как произведение коэффициентов сглаживания его звеньев. Так как П-образный фильтр начинается с емкости, его область применения — маломощные выпрямители.

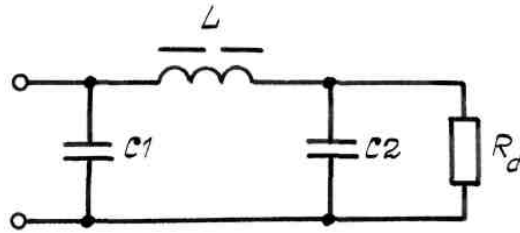


Рис. 9.4

При большом коэффициенте сглаживания Г-образный фильтр становится громоздким. Для миниатюризации такого фильтра применяют последовательное соединение нескольких Г-образных звеньев, как показано на рис. 9.5.

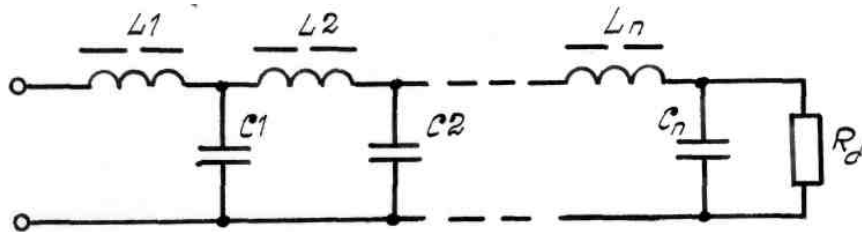


Рис. 9.5

Для многозвенного Г-образного LC-фильтра необходимо выполнение следующих условий: сопротивление дросселя последующего звена должно значительно превышать сопротивление конденсатора предыдущего звена, а сопротивление нагрузки должно быть значительно больше сопротивления шунтирующего конденсатора для основной гармоники пульсаций. При таком условии коэффициент фильтрации многозвенного фильтра определяют как произведение коэффициентов фильтрации отдельных звеньев.

Многозвенные фильтры по схеме на рис. 9.5 обычно выполняют из одинаковых элементов, т.е.

$$L_1 = L_2 = L_n = L; \quad C_1 = C_2 = C_n = C,$$

поэтому

$$k_{сг} = (k_{сг.1})^n,$$

где $k_{сг.1}$ — коэффициент сглаживания одного звена;

n — число звеньев.

При выборе сглаживающего фильтра необходимо учитывать характер изменения нагрузки. Если сопротивление нагрузки из-

меняется скачкообразно, то фильтр должен обязательно заканчиваться шунтирующим конденсатором, причем емкость его должна быть настолько велика, чтобы вызванное изменением нагрузки изменение напряжения было бы сравнимо по величине с пульсациями.

В качестве элементной базы для фильтров применяются специальные дроссели и конденсаторы.

Предназначенные для этих целей дроссели так и называются — для сглаживающих фильтров выпрямителей. Основные их параметры — это индуктивность при номинальном токе и номинальный ток (этот ток в справочной литературе называют током подмагничивания).

Конденсаторы применяются полярные (наиболее часто — алюминиевые оксидно-электролитические). Основными их параметрами являются номинальная емкость, номинальное постоянное напряжение, а также допустимая амплитуда переменной составляющей напряжения на заданной частоте.

10 ИНВЕРТОРЫ, ВЕДОМЫЕ СЕТЬЮ

Инверторами называются устройства, преобразующие энергию постоянного тока в энергию переменного тока. Все инверторы принципиально разделяются на автономные и ведомые сетью. Автономные инверторы предназначены для питания отдельной (автономной) нагрузки. Ведомые же инверторы передают преобразованную энергию в сеть переменного тока, в которой уже имеется источник синусоидального напряжения большой мощности.

По внешнему виду схемы ведомых инверторов такие же, как и схемы управляемых выпрямителей. Используем для рассмотрения принципа действия однофазную схему со средней точкой. Предполагаем элементы идеализированными, нагрузку активно-индуктивной ($L_d \rightarrow \infty$).

Как было выяснено в подразделе 3.3, максимальное значение угла управления α здесь составляет величину 90° . При этом угле управления среднее значение выпрямленного напряжения, а следовательно, и тока, становится равно нулю. Если при $\alpha < 90^\circ$ схемой энергия потребляется из сети переменного тока, то при $\alpha = 90^\circ$ потребление энергии прекращается.

Введем в рассматриваемую схему (см. рис. 3.5, а) дополнительный источник э.д.с. E с полярностью, согласной с полярностью выпрямителя, как показано на рис. 10.1.

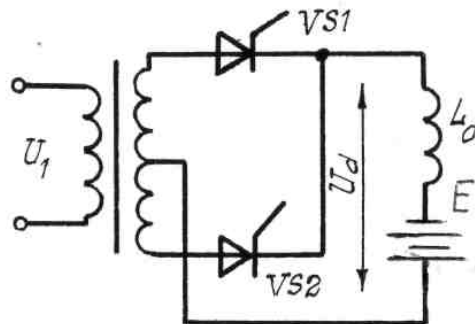


Рис. 10.1

Теперь ток в выходной цепи выпрямителя будет протекать под действием суммы э.д.с. дополнительного источника E и среднего значения выпрямленного напряжения U_d , в том числе и при отрицательном U_d , что соответствует значениям $\alpha > 90^\circ$. Для пояснения используем диаграммы на рис. 10.2, а.

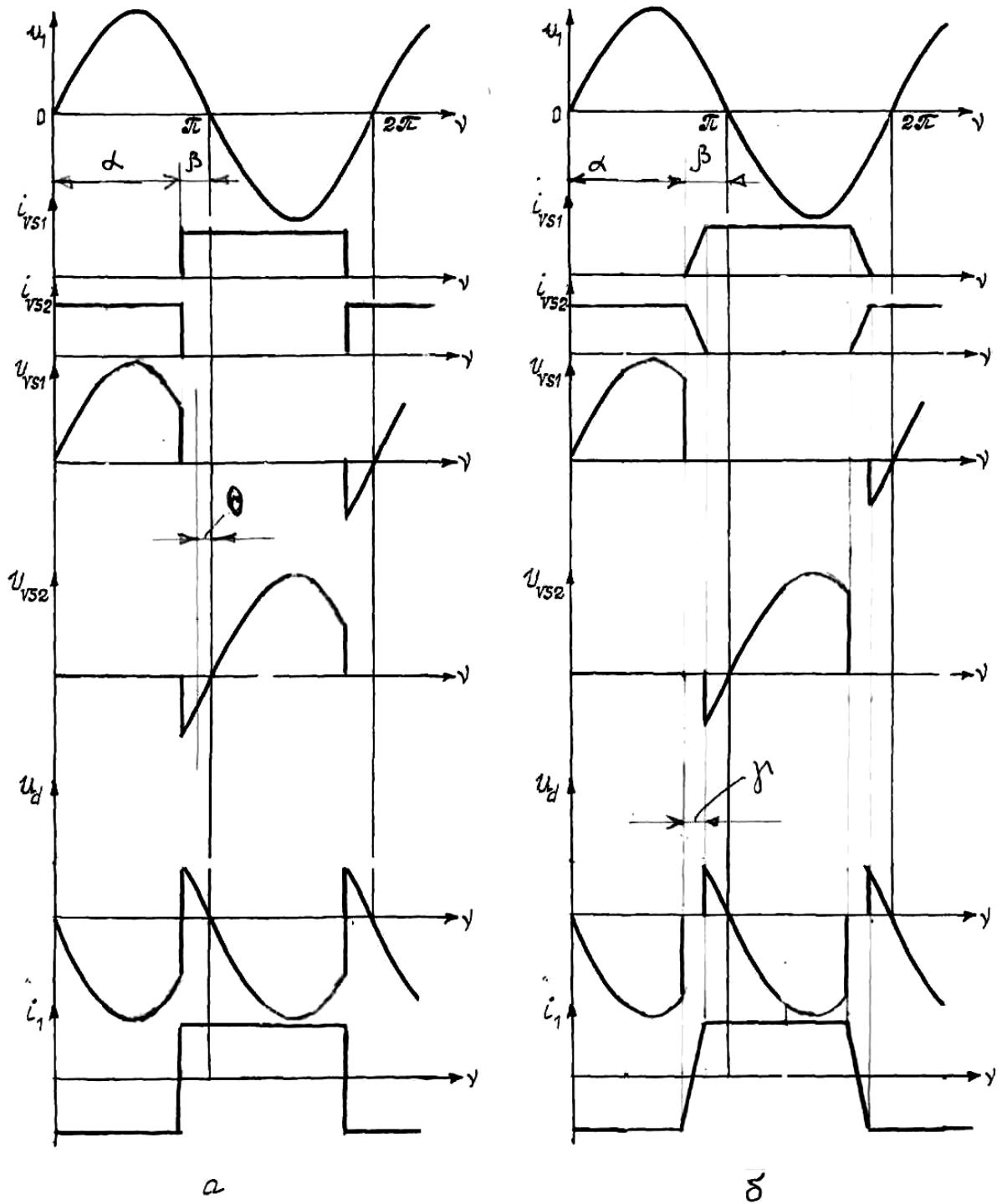


Рис. 10.2

Ввиду принятого допущения $L_d \rightarrow \infty$ ток через элементы L_d и E идеально сглажен, токи тиристорov представляют собой прямоугольники длительностью π , а ток первичной обмотки трансформатора i_1 — переменный прямоугольный, отстающий от синусоидального напряжения u_1 на величину α . При $\alpha > 90^\circ$ на

большей части каждого из полупериодов переменного напряжения (на рис. 10.2, *a* это кривая u_1) направления u_1 и i_1 встречны, т.е. имеют противоположные знаки. Но если ток течет навстречу э.д.с. источника (мгновенная мощность, равная произведению u_1 на i_1 , отрицательна), то источник является потребителем энергии. Другими словами, в схеме на рис. 10.1 поток энергии направлен от источника E в сеть переменного тока, а не наоборот. То есть это уже не выпрямитель, а инвертор.

Условиями перевода выпрямителя в инверторный режим являются:

- а) подключение в цепь постоянного тока дополнительного источника постоянного тока согласно с полярностью схемы;
- б) задание угла управления тиристорами более 90° .

Инверторы обычно характеризуют не углами управления α , а углами β , которые называют углами опережения (см. рис. 10.2, *a*) и отсчитывают в направлении запаздывания относительно точек естественной коммутации (π , 2π и т.д.). Угол опережения связан с углом управления соотношением $\beta = \pi - \alpha$.

При сравнении диаграмм u_1 и i_1 (см. рис. 10.2, *a*) может показаться, что минимальное значение β может равняться нулю (u_1 и i_1 в противофазе), но это не так. Запирание ранее проводившего тиристора при отпирании очередного тиристора в ведомом инверторе осуществляется под действием обратного напряжения, создаваемого суммой напряжений двух вторичных обмоток трансформатора. Но при $\beta = 0$ это напряжение равно нулю, а отрицательно лишь при $\beta > 0$. Кроме того, реальным тиристорам необходимо обеспечить некоторое время для восстановления запирающей способности. Поэтому длительность действия обратного напряжения, выраженная в угловой мере, не должна быть меньше некоторой величины (см. рис. 10.2, *a*). Если же очередной тиристор отпирается при $\beta < 0$, то условие для запирания ранее проводившего тиристора не будет выполнено, этот тиристор останется в открытом состоянии, создав с начала очередного полупериода переменного напряжения короткое замыкание цепи с последовательно включенными вторичными обмотками трансформатора и источником E . Такое явление называется срывом инвер-

тирования или опрокидыванием инвертора.

Реально инверторы, ведомые сетью, выполняются на достаточно большие мощности, поэтому следует учитывать явление коммутации, т.е. учитывать индуктивности рассеяния обмоток трансформатора. В ведомых инверторах коммутация происходит аналогично выпрямителям (см. раздел 5) и здесь представлены лишь диаграммы изменения соответствующих величин без пояснения протекающих процессов (см. рис. 10.2, б). На этих диаграммах экспоненциальное изменение токов на интервалах коммутации γ упрощенно представлено линейным.

Для определения среднего значения u_d , как и для выпрямителя, справедлива формула (5.7). Запишем эту формулу, заменив угол управления α на угол опережения β :

$$\begin{aligned} U_d &= U_{d0} \cos \alpha - \frac{I_d \cdot x_s}{\pi} = U_{d0} \cos(\pi - \beta) - \frac{I_d \cdot x_s}{\pi} = \\ &= -U_{d0} \cos \beta - \frac{I_d \cdot x_s}{\pi}. \end{aligned} \quad (10.1)$$

Соотношение (10.1) определяет противо-э.д.с. инвертора, направленную встречно и равную при отсутствии активных сопротивлений в цепи напряжению источника E . Следовательно, можно записать:

$$E = -U_d = U_{d0} \cos \beta + \frac{I_d \cdot x_s}{\pi}. \quad (10.2)$$

По соотношению (10.2) можно построить зависимость э.д.с. источника E , питающего инвертор, от тока этого источника I_d . Эта зависимость называется входной характеристикой инвертора (аналогичная характеристика для управляемого выпрямителя называется внешней — см. раздел 5).

Семейство входных характеристик приведено на рис. 10.3. Повышение тока I_d сопровождается увеличением угла коммутации γ . По этой причине перемещение рабочей точки инвертора вправо по каждой из характеристик вызывает уменьшение угла θ , представляемого тиристорам для восстановления запирающих свойств. При достижении некоторого значения тока $I_{d \max}$ угол θ становится равным минимально допустимому значению θ_{\min} . При дальнейшем увеличении тока необходимое условие для вос-

становления запирающих свойств тиристора не выполняется, что приводит к опрокидыванию инвертора. С уменьшением угла опережения β предел повышения тока I_d наступает при меньшем его значении. Предельные значения тока I_d находят из точек пересечения входных характеристик с так называемой ограничительной характеристикой инвертора $U_{d\max} = f(I_{d\max})$, проведенной на рис. 10.3 штриховой линией.

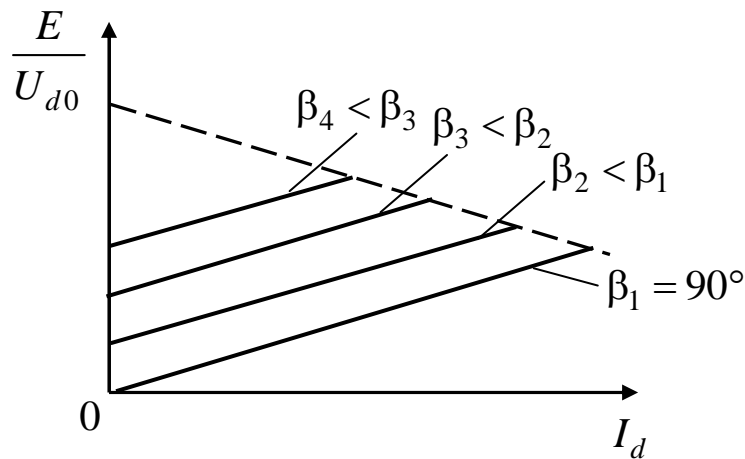


Рис. 10.3

Для определения ограничительной характеристики используется выражение

$$E_{\max} = U_{d\max} = U_{d0} \cos \theta_{\min} - \frac{I_{d\max} \cdot x_s}{\pi}. \quad (10.3)$$

Принцип работы более сложных инверторов, в том числе и трехфазных, таков же, как и принцип работы рассмотренной схемы.

Инверторы, ведомые сетью, обычно применяются в электрической тяге и электроприводе для рекуперации электрической энергии при торможении электродвигателей постоянного тока. Электрическая машина постоянного тока питается в двигательном режиме от схемы преобразовательного устройства, работающего в качестве выпрямителя. При торможении же энергия движущихся и вращающихся масс с помощью той же электрической машины, которая переводится в генераторный режим, возвращается в сеть переменного тока через преобразовательное устройство, которое с изменением угла управления становится инвертором.

11 ПРЕОБРАЗОВАТЕЛИ ЧАСТОТЫ

Преобразователями частоты называются устройства, преобразующие электрическую энергию переменного тока одной частоты в электрическую энергию переменного тока другой частоты.

Преобразователи частоты разделяются на два типа:

1) преобразователи с промежуточным звеном постоянного тока;

2) преобразователи без звена постоянного тока, которые называются еще непосредственными преобразователями.

Преобразователи первого типа содержат выпрямитель и автономный инвертор, схемы которого здесь не изучаются.

В непосредственных преобразователях может применяться как естественная, так и принудительная коммутация тиристоров. Ограничимся рассмотрением непосредственных преобразователей частоты с естественной коммутацией. В этих преобразователях кривая выходного напряжения составляется из участков напряжений сети благодаря осуществлению с помощью тиристоров непосредственной связи цепи нагрузки с сетью переменного тока. Служат такие преобразователи для понижения частоты. Для получения более качественной формы кривой выходного напряжения преобразователи обычно питают от сети трехфазного тока.

Принцип формирования выходного напряжения рассмотрим на примере трехфазно-однофазной схемы со средней точкой, приведенной на рис. 11.1.

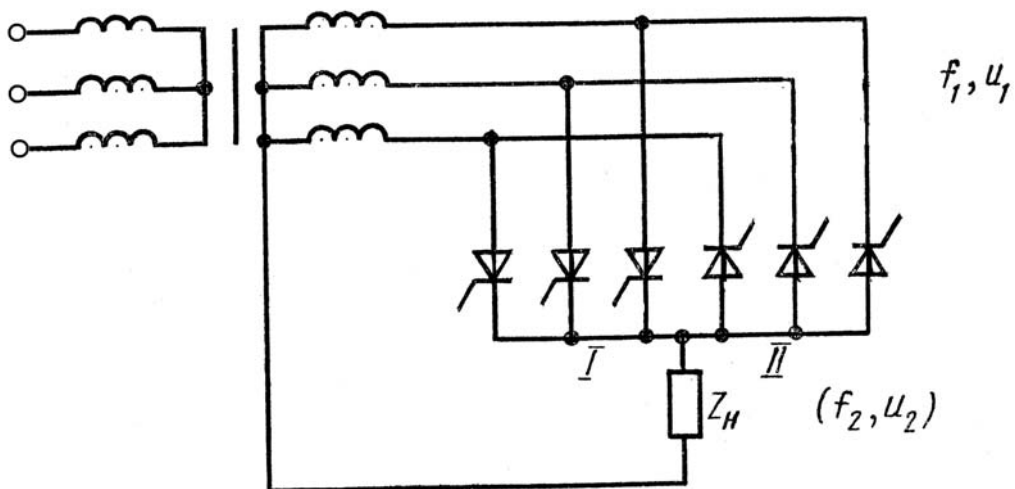


Рис. 11.1

Преобразователь состоит из двух трехфазных управляемых выпрямителей, первый из которых подсоединен к фазам трансформатора анодами (группа I), а второй — катодами (группа II). Положительный полупериод (нагрузка активная, элементы идеализированные) выходного напряжения формируется при поочередном переключении с помощью тиристоров группы I нагрузки Z_H с одной фазы питающей сети на другую. Отрицательный полупериод выходного напряжения формируется при поочередном переключении тиристоров группы II. Отпирая поочередно тиристоры групп I и II, получим на выходе переменное напряжение u_2 с частотой f_2 (и периодом $T_2 = 1/f_2$), как показано на рис. 11.2, а.

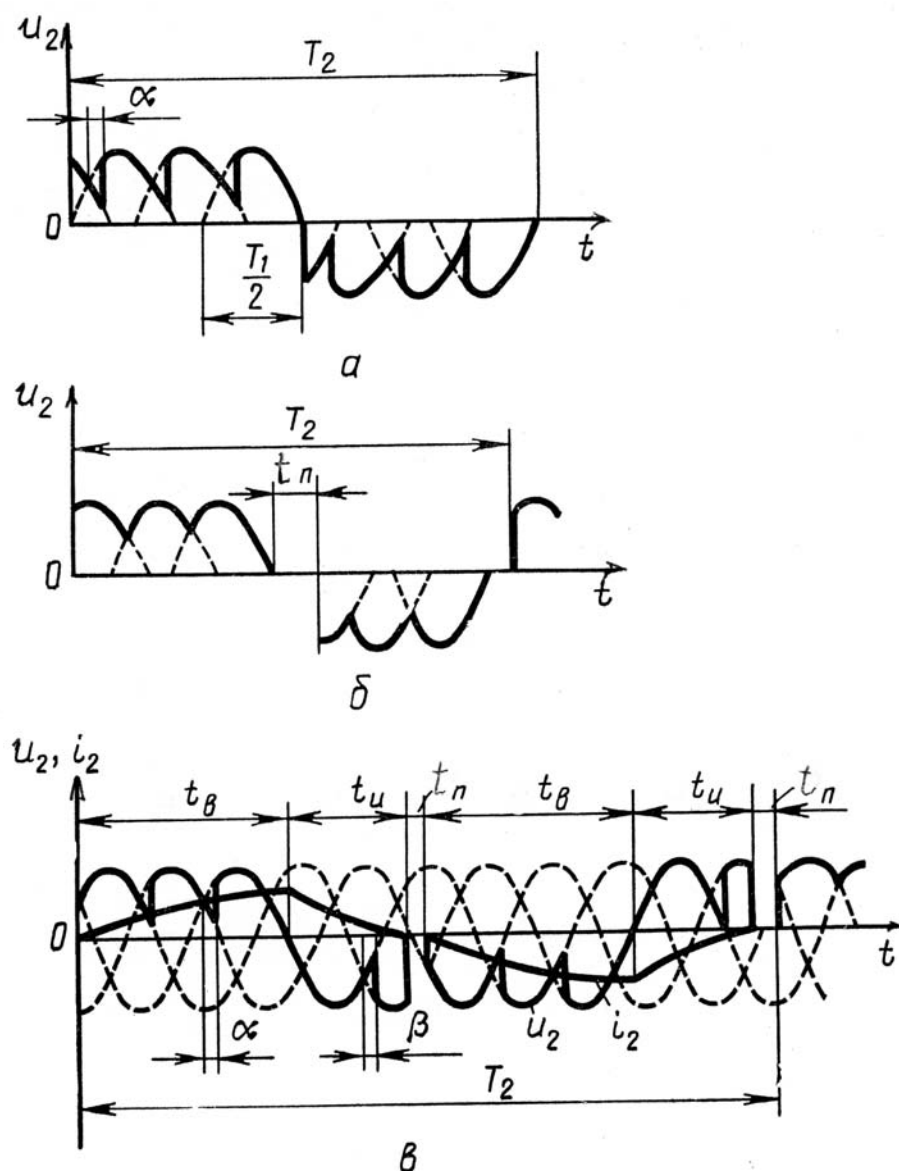


Рис. 11.2

При указанном формировании выходного напряжения его частоту можно изменять дискретно:

$$f_2 = \frac{3f_1}{2k+3},$$

где $k = 0, 1, 2, 3, \dots$

Для получения плавного изменения частоты необходима пауза $t_{\text{п}}$ между выключением и включением групп I и II тиристоров (см. рис. 11.2, б).

При работе преобразователя на активно-индуктивную нагрузку энергия, запасенная в магнитном поле нагрузки, может быть возвращена обратно в питающую сеть. Для этого тиристоры групп I и II переводят в режим инвертирования: первые — при отрицательном, вторые — при положительном напряжении, что показано на рис. 11.2, в. Здесь ток нагрузки обозначен i_2 , интервалы работы групп вентилях в выпрямительном режиме (при угле управления α) — $t_{\text{в}}$, интервалы работы в инверторном режиме (при угле опережения β) — $t_{\text{и}}$.

Формирование выходного напряжения при неизменном угле управления α приближает его по форме к прямоугольному. Для получения кривой выходного напряжения, близкой к синусоидальной, угол управления α необходимо изменять, например по линейному закону, как показано на рис. 11.3, б. Формирование выходного напряжения здесь показано для случая, если бы преобразователь был выполнен по мостовой схеме (вместо двух выпрямителей со средней точкой использовались бы два мостовых трехфазных выпрямителя).

Кривая выходного напряжения u_2 (см. рис. 11.3, а) содержит основную гармонику с частотой f_2 и пульсирующее напряжение зубчатой формы, уменьшающееся с увеличением частоты f_1 относительно f_2 .

Описанный выше способ управления преобразователями частоты получил название раздельного, т.к. обе вентиляльные группы работают и управляются раздельно (поочередно). Особенностью функционирования преобразователей при этом способе управления является необходимость обеспечения нулевой паузы в кривой тока нагрузки i_2 (см. рис. 11.2, в). Если эта пауза не

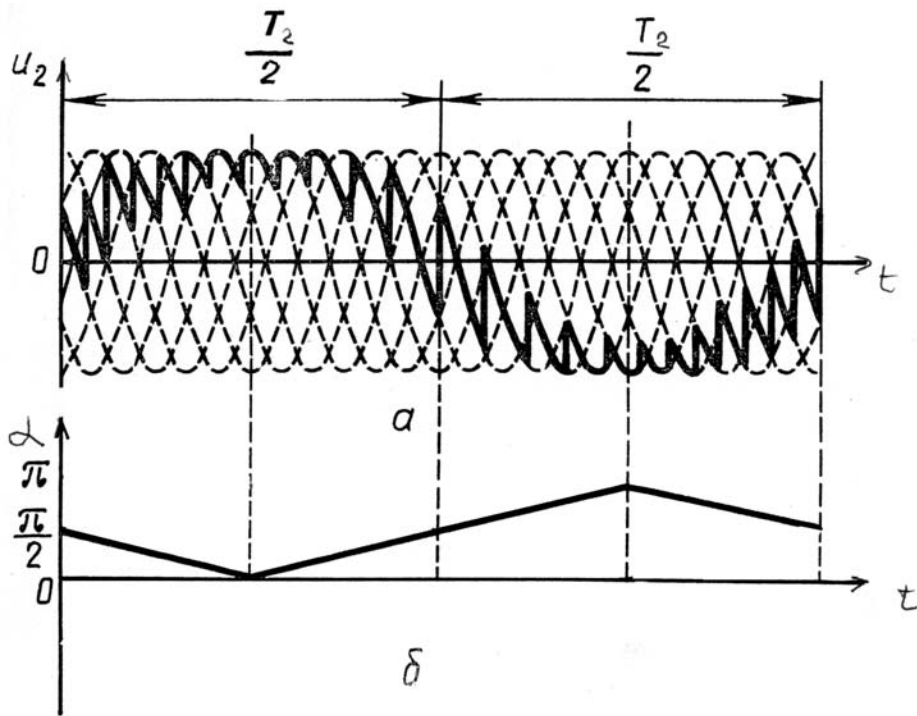


Рис. 11.3

будет обеспечена, то произойдет короткое замыкание питающей сети через внутренние контуры схемы (к моменту включения второй тиристорной группы ток в первой еще не снизился до нуля, т.е. какой-то тиристор или тиристоры из этой группы открыты).

Непрерывность тока нагрузки обеспечивается при совместном управлении обеими группами тиристоров, когда при работе одной группы в выпрямительном режиме вторая группа работает в инверторном режиме. При совместном управлении вследствие одновременной работы тиристоров из обеих групп возникают броски уравнительных токов во внутренних короткозамкнутых контурах. Для ограничения этих токов в выходные цепи тиристорных групп необходимо установить дополнительные дроссели.

12 ПРЕОБРАЗОВАТЕЛИ ПЕРЕМЕННОГО НАПРЯЖЕНИЯ

Преобразователи переменного напряжения представляют достаточно обширный класс устройств преобразовательной техники. Здесь ограничимся рассмотрением схем тиристорных преобразователей с естественной коммутацией.

Простейшая схема приведена на рис. 12.1, а.

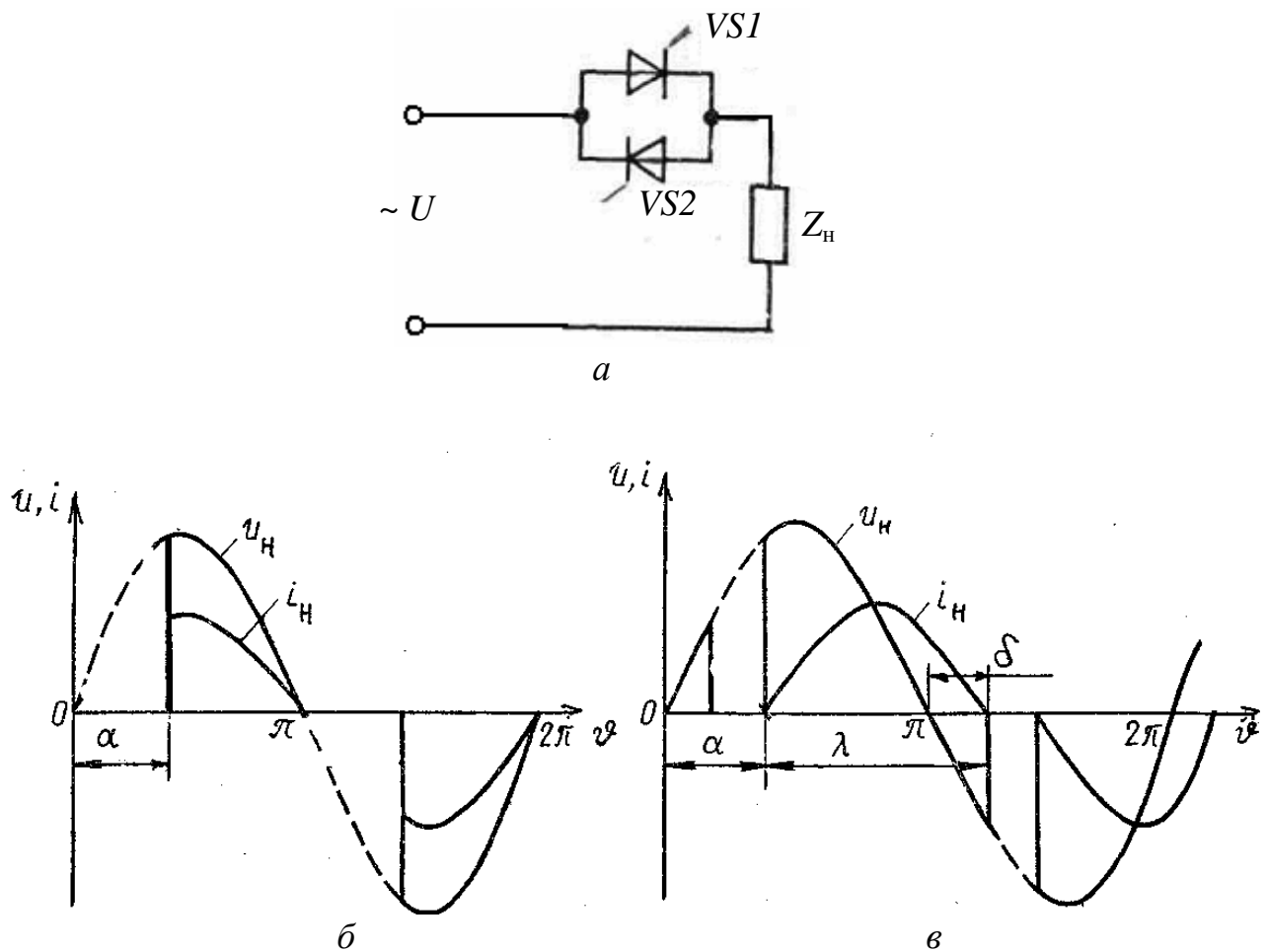


Рис. 12.1

Изменение действующего значения напряжения на нагрузке осуществляется путем изменения длительности открытого состояния одного из включенных встречно-параллельно тиристоров в течение соответствующего полупериода питающего схему переменного напряжения. Диаграммы формируемых на нагрузке напряжений и тока при активном характере нагрузки показаны на

рис. 12.1, б. Регулирование переменного напряжения в этой схеме аналогично принципу регулирования управляемых выпрямителей и называется фазовым. В зависимости от угла α действующее значение напряжения на нагрузке U_H определяется из соотношения

$$U_H = \sqrt{\frac{1}{\pi} \int_{\alpha}^{\pi} (\sqrt{2}U)^2 \sin^2 v dv} = U \sqrt{\frac{1}{\pi} \left(\pi - \alpha + \frac{1}{2} \sin 2\alpha \right)}. \quad (12.1)$$

Построенная по (12.1) регулировочная характеристика приведена на рис. 12.2.

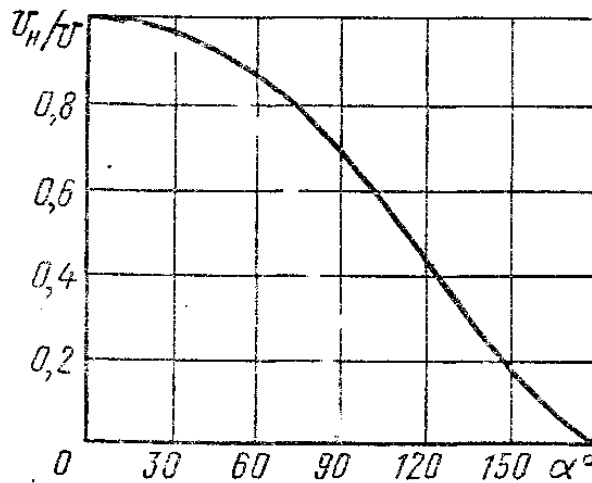


Рис. 12.2

Потребляемый из сети ток имеет ту же форму, что и в однофазном управляемом выпрямителе (так же при активной нагрузке), значит, для рассматриваемой схемы справедлив график зависимости коэффициента мощности на рис. 3.4.

Наличие индуктивности в цепи нагрузки ($Z_H = R_H + L_H$) вносит отличие в характер изменения тока нагрузки и напряжения. Индуктивность замедляет нарастание тока i_H при отпирании тиристоров и препятствует его уменьшению при снижении напряжения u_H (рис. 12.1, в). Ток i_H продолжает протекать через нагрузку и соответствующий тиристор и после перехода напряжения питания через нуль, достигая нулевого значения спустя интервал δ в пределах очередного полупериода питающего напряжения. Интервал проводимости тиристоров λ увеличивается на

угол δ , т.е. $\lambda = \pi - \alpha + \delta$. За счет увеличения интервала проводимости тиристоров в кривой u_H , так же как в управляемых выпрямителях без обратного диода, появляются дополнительные участки напряжения, отсутствовавшие при чисто активной нагрузке. Для действующего значения напряжения на нагрузке при активно-индуктивной нагрузке справедливо соотношение

$$U_H = U \sqrt{\frac{1}{\pi} \left(\pi - \alpha + \delta + \frac{1}{2} \sin 2\alpha - \frac{1}{2} \sin 2\delta \right)}. \quad (12.2)$$

С увеличением индуктивной составляющей сопротивления нагрузки интервалы δ возрастают и, наконец, полностью занимают интервалы α . В этом случае ток i_H спадет до нуля в момент $\nu = \pi + \alpha$ (т.е. момент запираания одного тиристора совпадает во времени с моментом отпираания другого тиристора), паузы в кривой тока i_H и напряжения u_H отсутствуют, и длительность проводящего состояния каждого тиристора λ становится равной 180° . Такой режим имеет место при критическом значении угла управления

$$\alpha = \alpha_{кр} = \delta = \operatorname{arctg} \frac{\omega L_H}{R_H}.$$

При этом напряжение на нагрузке максимально и равно питающему напряжению. Кривая тока i_H становится непрерывной и синусоидальной. Аналогичный режим будет и при углах $\alpha_{кр} > \alpha > 0$. Диапазон углов α от нуля до $\alpha_{кр}$ характеризует неуправляемую зону, где изменение угла α не вызывает изменения напряжения на нагрузке и ее тока. Для осуществления нормальной работы схемы в этой зоне (создания непрерывного тока нагрузки) необходимо подавать на тиристоры управляющие импульсы достаточной длительности, чтобы при малых углах $\alpha < \alpha_{кр}$ они перекрывали по длительности момент перехода тока нагрузки через нуль. В противном случае отпирающий импульс для очередного тиристора закончится раньше, чем прекратится ток в параллельном ему тиристоре, и тиристор не сможет открыться — произойдет пропуск его отпираания.

Рассматриваемая схема (см. рис. 12.1, а), если требуется гальваническая развязка цепи нагрузки с питающей сетью или

необходимо изменить уровень выходного напряжения, может использоваться с трансформатором. Кроме того, при использовании трансформатора аналогично выпрямителям, можно реализовать ступенчатое регулирование выходного напряжения. Как и в случае выпрямителей, это имеет свои достоинства тогда, когда не требуется регулировать выходное напряжение в широком диапазоне.

Ступенчатое регулирование реализуется в преобразователе по схеме на рис. 12.3, а. Ограничимся рассмотрением принципа действия схемы на чисто активную нагрузку.

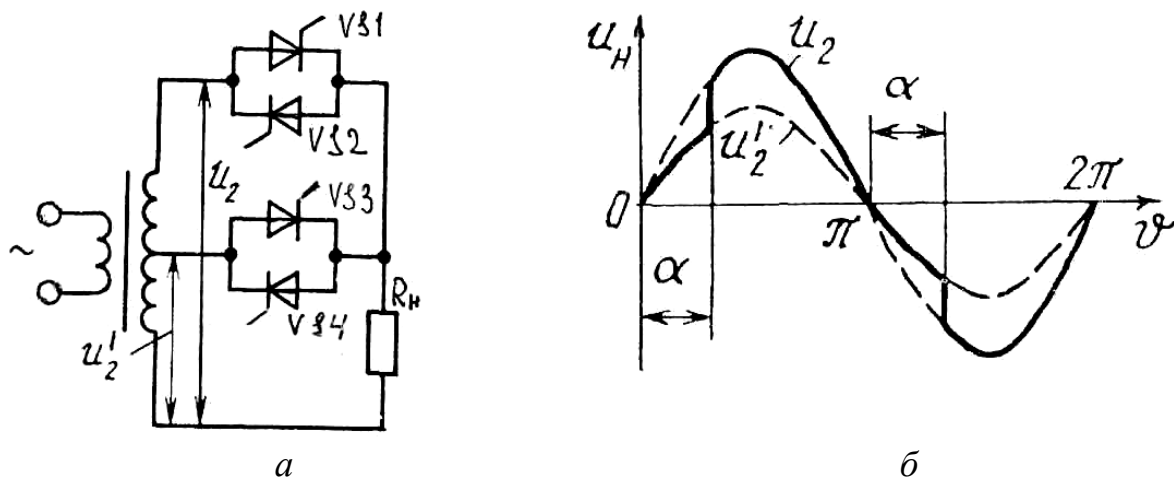


Рис. 12.3

На тиристоры VS3 и VS4 всегда подаются управляющие импульсы в момент смены полярности переменного напряжения. Если не подавать управляющие импульсы (или подавать при $\alpha = \pi$) на тиристоры VS1 и VS2, то поочередно в соответствии с полярностью переменного напряжения через VS3 и VS4 к нагрузке будет приложено напряжение нижней ступени вторичной ступени трансформатора u_2' . При установлении угла управления тиристорами VS1 и VS2 $\alpha = 0$, соответствующий тиристор будет открываться в моменты смены полярности переменного напряжения, тиристоры VS3 и VS4 будут все время закрыты под действием разности напряжений u_2 и u_2' , к нагрузке будет приложено напряжение высшей ступени u_2 .

При углах управления $0 < \alpha < \pi$ на интервалах α (см. рис. 12.3, б) кривая выходного напряжения u_H формируется из напря-

жения низшей ступени, на интервалах $(\pi - \alpha)$ — из напряжения высшей ступени.

В результате действующее значение напряжения на нагрузке

$$U_H = \sqrt{\frac{(U_2')^2}{\pi} \left(\alpha - \frac{1}{2} \sin 2\alpha \right) + \frac{U_2^2}{\pi} \left(\pi - \alpha + \frac{1}{2} \sin 2\alpha \right)}. \quad (12.3)$$

Сформировать точно такую же кривую выходного напряжения (см. рис. 12.3, б) можно и в преобразователе по схеме на рис. 12.4. Здесь не обеспечена гальваническая развязка нагрузки и питающей сети, но достигается уменьшение мощности трансформатора, что приводит к уменьшению его массы. Включенный в эту схему трансформатор называется вольтодобавочным.

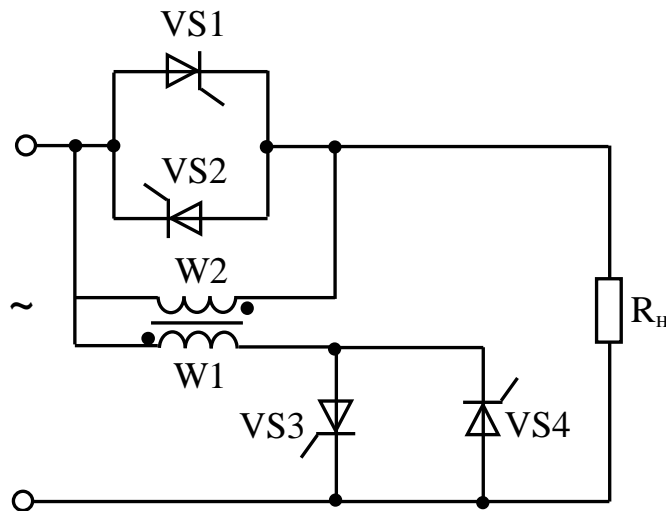


Рис. 12.4

В этой схеме в противотакте всегда работают тиристоры VS1 с VS3 и VS2 с VS4. В начале каждого полупериода подаются управляющие импульсы на тиристор VS1 (или VS2), он открывается и к нагрузке прикладывается напряжение сети. В момент α управляющим импульсом открывается тиристор VS3 (или VS4) и тиристор VS1 (или VS2) закрывается напряжением вторичной обмотки трансформатора, а к нагрузке прикладывается сумма напряжений сети и вторичной обмотки трансформатора. В этой схеме выходное напряжение может быть не меньше входного. Чтобы регулировать выходное напряжение вниз относительно входного, нужно поменять начало с концом у одной из обмоток трансформатора.

В следующей схеме, приведенной на рис. 12.5, без переключения обмоток трансформатора можно регулировать выходное напряжение как вверх, так и вниз относительно входного.

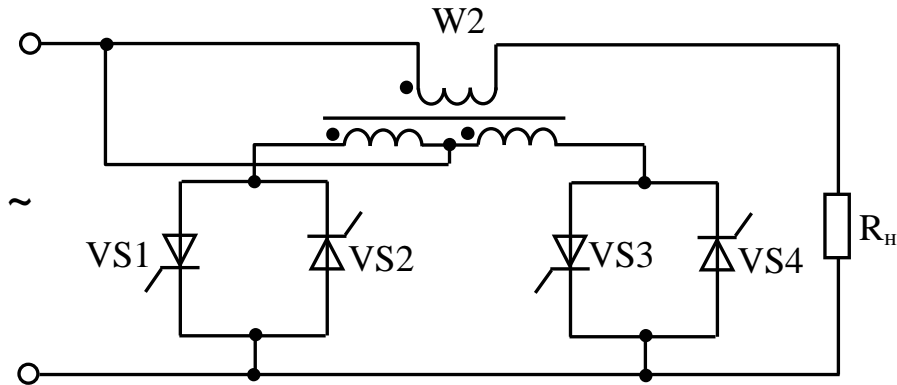


Рис. 12.5

Здесь, так же как и в предыдущей схеме (см. рис. 12.4), противофазно работают тиристоры VS1 и VS3 и VS2 и VS4. Например, если с началом полупериода включать тиристор VS1 (или VS2), а тиристоры другой параллельной группы оставлять все время в закрытом состоянии, то реализуется полная вольтодобавка (выходное напряжение максимально). Поменяв на противоположный режим работы всех тиристоров, выходное напряжение будет минимально (полная вольтоотбавка). Изменяя же относительную длительность режимов вольтодобавки и вольтоотбавки на каждом полупериоде переменного напряжения в нагрузке, можно получить любое значение напряжения в диапазоне от максимального до минимального.

Следует отметить, что во всех рассмотренных в этом разделе схемах вместо встречно-параллельно включенных пар тиристоров можно использовать симисторы.

13 СИСТЕМЫ УПРАВЛЕНИЯ И СТАБИЛИЗАЦИИ

Рассмотрим распространенный вариант применения управляемого выпрямителя в качестве стабилизатора постоянного напряжения, в котором предусмотрены возможность изменения уровня выходного (стабилизированного) напряжения и защита от перегрузок по току. Функциональная схема такого устройства совместно с системой управления приведена на рис. 13.1. Для пояснения работы схемы на рис. 13.2 представлены диаграммы изменения напряжений в характерных точках. Эти точки на рис. 13.1 пронумерованы цифрами от «1» до «11».

Задача системы управления — сформировать управляющие импульсы с необходимыми для применяемых тиристоров параметрами и в точно определенные моменты на интервалах полупериодов сетевого напряжения (в соответствии с заданным уровнем выходного напряжения и реальным текущим значением сетевого напряжения) подать эти импульсы поочередно на один из двух тиристоров (в соответствии с текущей полярностью сетевого напряжения), если ток нагрузки не достиг предельного заданного максимального значения. В последнем случае в зависимости от конкретных условий эксплуатации управляющие импульсы либо должны быть полностью сняты с тиристоров, либо подаваться в такие моменты, чтобы снизить выходное напряжение, но ограничить ток на допустимом уровне.

Для синхронизации работы системы управления (см. рис. 13.1) с сетевым напряжением применен синхронизирующий трансформатор TV_c (для этой же цели вместо TV_c можно использовать и дополнительную обмотку на силовом трансформаторе). Индикатор нуля переменного напряжения ИО выделяет моменты смены полярности сетевого напряжения и синхронизирует работу генератора пилообразного линейно спадающего напряжения ГПН. Компаратор К2 сравнивает пилообразное напряжение и постоянное, подаваемое с выхода усилителя сигнала ошибки УО. Сигнал ошибки равен разности задающего напряжения U_3 и напряжения обратной связи U_{oc} . В моменты срабатывания компаратора К2 формирователь импульсов ФИ вырабатывает короткие импульсы, которые с помощью компаратора К1, логического

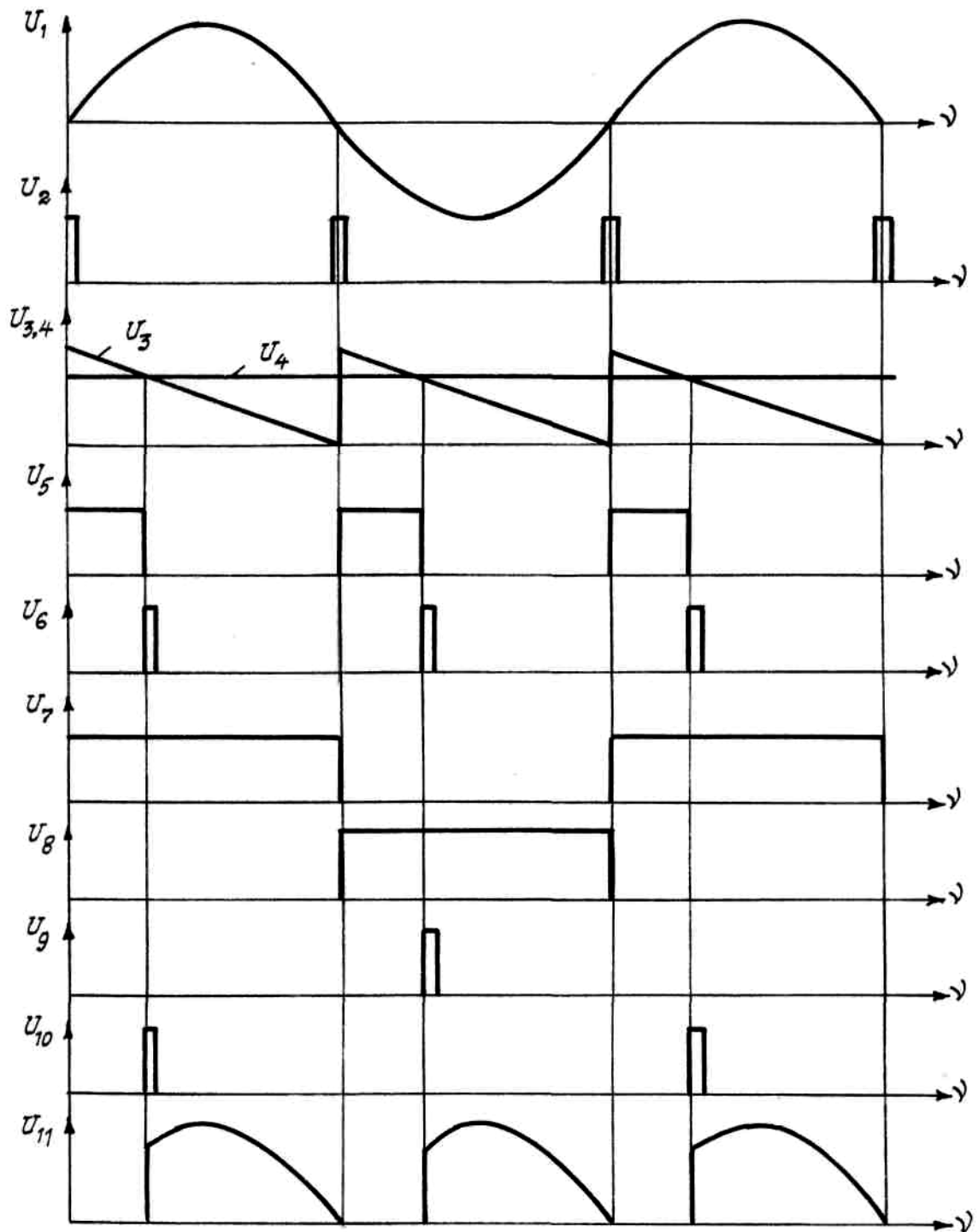


Рис. 13.2

элемента НЕ и двух элементов ЗИ распределяются в соответствии с полярностью переменного напряжения между тиристорами выпрямителя. Для усиления импульсов управления по мощности и гальванической развязки применены усилители мощности УМ, выполненные, например, с использованием импульсных трансформаторов.

При возникновении перегрузки по току сигнал с датчика тока (ДТ) обрабатывается схемой защиты по току ЗТ, которая выдает логический ноль на вход элементов ЗИ. В результате запрещается прохождение импульсов управления на тиристоры и нагрузка обесточивается.

Изменять уровень выходного напряжения можно путем изменения задающего напряжения U_3 .

Рассмотрим подробнее работу схемы в режиме стабилизации выходного напряжения, то есть представим выпрямитель как систему автоматического регулирования.

Как обычно, введем ряд допущений, то есть будем учитывать только те параметры и процессы, которые наиболее существенно влияют на суть рассматриваемого вопроса. Таким образом, тиристоры будем считать идеальными быстродействующими ключами с нулевым падением напряжения в открытом состоянии, а из всех потерь учтем только активные потери на элементах, включенных до фильтра.

Упрощенная функциональная схема системы автоматического регулирования на базе управляемого выпрямителя представлена на рис. 13.3.

Сигнал обратной связи U_{oc} снимается с делителя выходного напряжения R1, R2. Делитель используется для согласования уровней выходного напряжения стабилизатора и напряжений, используемых в системе управления. С помощью усилителя DA1 производится сравнение U_{oc} с задающим напряжением U_3 и усиление разностного напряжения, то есть производится выделение усиленного сигнала ошибки $U_{ош}$:

$$U_{ош} = (U_3 - U_{oc}) \cdot k_{DA1},$$

где k_{DA1} — коэффициент усиления усилителя DA1.

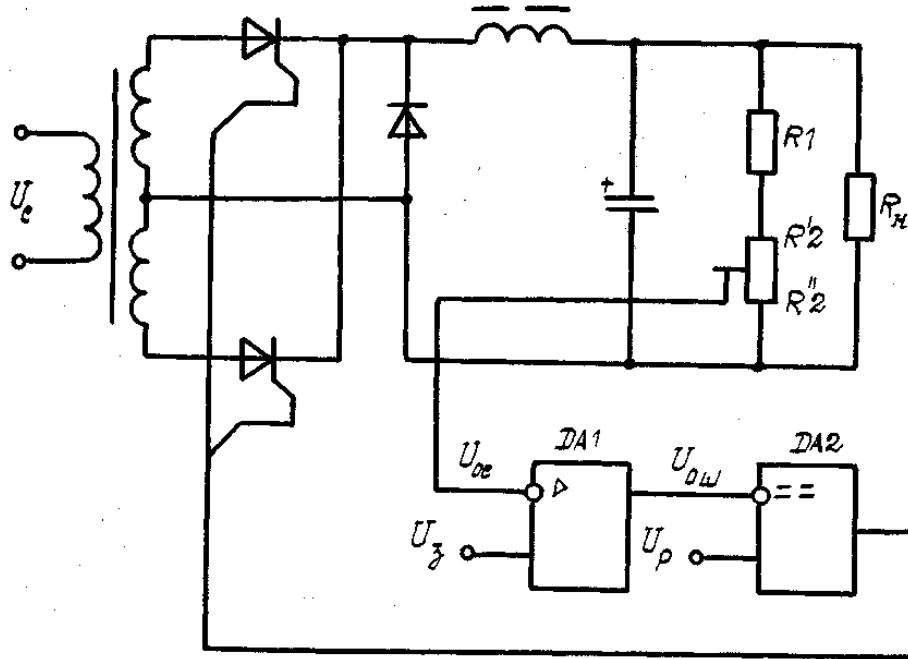


Рис. 13.3

Напряжение $U_{\text{ош}}$ с помощью компаратора DA2 сравнивается с развертывающим напряжением U_p . Временные диаграммы напряжений в схеме для некоторого установившегося режима работы приведены на рис. 13.4, а.

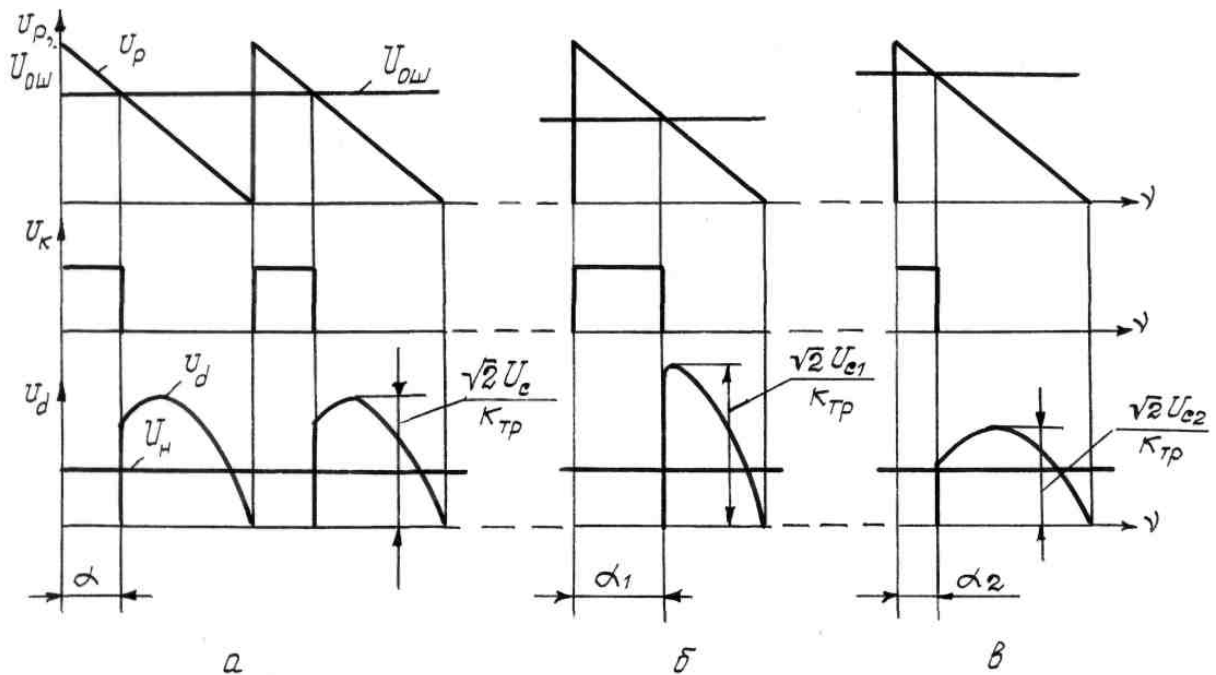


Рис. 13.4

Тиристоры будут включаться в моменты $\nu = \alpha$ отрицательного перепада выходного напряжения компаратора (см. схему и диаграммы на рис. 13.1, рис. 13.2).

Предполагая, что фильтр имеет достаточно большой коэффициент сглаживания, на нагрузке R_H получим практически неп пульсирующее напряжение U_H . Так как фильтр начинается с индуктивности (то есть для выпрямителя характер нагрузки индуктивный) и в схеме есть обратный диод, то для определения величины U_H следует воспользоваться формулой (3.6):

$$U_H = 0,9U_2 \cdot \frac{1 + \cos \alpha}{2} = \frac{0,9U_c}{k_{тр}} \cdot \frac{1 + \cos \alpha}{2}.$$

Далее предположим, что в рассматриваемой системе произошло возмущение: напряжение сети увеличилось до значения U_{c1} . Вследствие увеличения U_c вначале увеличится U_H , пропорционально увеличится U_{oc} , в соответствии с (13.1) уменьшится $U_{ош}$ и возрастет угол управления до величины α_1 (см. рис. 13.4, б). В результате выходное напряжение (по окончании переходного процесса) примет значение

$$U_{H1} = \frac{0,9U_{c1}}{k_{тр}} \cdot \frac{1 + \cos \alpha_1}{2},$$

возвратясь после начального повышения при возникновении возмущения примерно к исходному значению U_H .

Отличие U_H и U_{H1} определяет статическую ошибку, или нестабильность стабилизатора, и зависит от коэффициента усиления контура системы управления.

При уменьшении напряжения сети, например до значения U_{c2} , все величины изменялись бы в противоположную сторону (см. рис. 13.4, в).

Изложенное выше касалось качественной стороны процесса стабилизации выходного напряжения. Перейдем теперь к количественным соотношениям.

Определим коэффициенты передачи всех элементов схемы стабилизатора (коэффициент передачи какого-либо элемента определяется как отношение выходной величины этого элемента к входной величине и может быть как величиной безразмерной, так и иметь размерность).

Коэффициент передачи делителя выходного напряжения

$$k_{\text{дел}} = \frac{R_2''}{R_1 + R_2}$$

Коэффициент передачи усилителя сигнала ошибки k_{DA1} устанавливается выбором соотношения сопротивлений в цепи обратной связи и входного для микросхемы операционного усилителя и может составлять любое численное значение, ограниченное возможностями конкретной элементной базы.

Компаратор преобразует величину разности напряжений на его входах в величину угла управления α . Из диаграммы функционирования компаратора (см. рис. 13.4) можно составить соотношение:

$$\frac{\pi}{\pi - \alpha} = \frac{U_p}{U_{\text{ош}}},$$

откуда получим

$$\alpha = \pi \left(1 - \frac{U_{\text{ош}}}{U_p} \right), \quad U_{\text{ош}} \leq U_p,$$

где U_p — амплитуда развертывающего напряжения.

Коэффициент передачи компаратора

$$k_k = \frac{\alpha}{U_{\text{ош}}} = \pi \left(\frac{1}{U_{\text{ош}}} - \frac{1}{U_p} \right).$$

Коэффициент передачи выпрямителя

$$k_B = \frac{U_H}{\alpha} = \frac{0,9U_c}{k_{\text{тр}}} \cdot \frac{1 + \cos \alpha}{2\alpha} = \frac{0,9U_c \left\{ 1 + \cos \left[\pi \left(1 - \frac{U_{\text{ош}}}{U_p} \right) \right] \right\}}{2k_{\text{тр}} \cdot \pi \left(1 - \frac{U_{\text{ош}}}{U_p} \right)}.$$

Коэффициент передачи фильтра при допущении отсутствия потерь в нем равен единице.

Запишем уравнение статики управляемого выпрямителя с учетом активных потерь в элементах схемы при разомкнутой цепи обратной связи:

$$U_H = U_3 \cdot k_{DA1} \cdot k_k \cdot k_B - I_H \cdot r. \quad (13.2)$$

Подставим в уравнение (13.2) выведенные выше выражения для всех входящих в него коэффициентов. Учтем, кроме того, что при разомкнутой цепи обратной связи из формулы (13.1) следует $U_{\text{ош}} = U_3 \cdot k_{DA1}$. В результате получим:

$$U_H = \frac{0,9U_c}{k_{\text{тр}}} \cdot \frac{1 + \cos \left[\pi \left(1 - \frac{U_3 k_{DA1}}{U_p} \right) \right]}{2} - I_H \cdot r, \quad U_3 \cdot k_{DA1} \leq U_p. \quad (13.3)$$

По уравнению статики в форме (13.3) можно определить семейства регулировочных и внешних характеристик управляемого выпрямителя для схемы на рис. 13.3 в разомкнутом состоянии.

На основании уравнения (13.2) составим структурную схему разомкнутой системы, которая приведена на рис. 13.5.

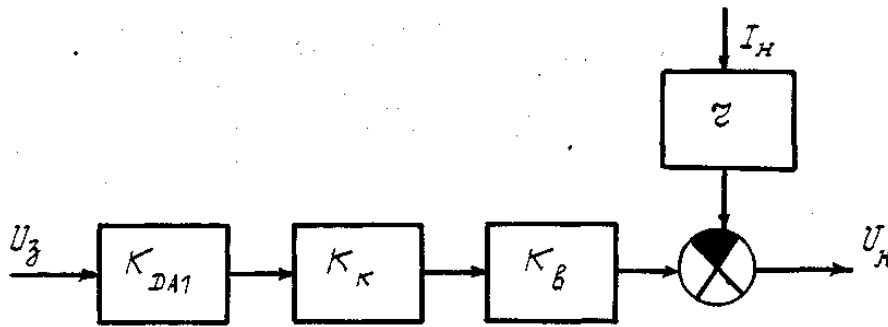


Рис. 13.5

Замкнув цепь обратной связи, получим структурную схему собственно стабилизатора постоянного напряжения. Эта структурная схема приведена на рис. 13.6

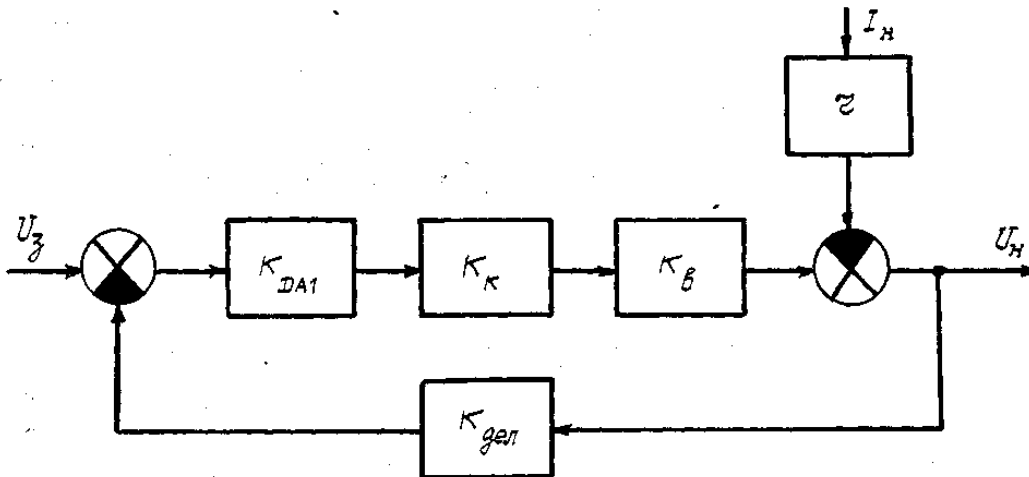


Рис. 13.6

По структурной схеме составим уравнение статики стабилизатора:

$$U_H = \frac{U_3 \cdot k_{DA1} \cdot k_K \cdot k_B - I_H \cdot r}{1 + k_{DA1} \cdot k_K \cdot k_B \cdot k_{дел}} =$$

$$= \frac{0,45 \cdot U_3 \cdot U_c \left\{ 1 + \cos \left[\pi \left(1 - \frac{U_3 - U_H \cdot k_{дел}}{U_p} \cdot k_{дел} \right) \right] \right\} - I_H \cdot r \cdot k_{тр} (U_3 - U_H \cdot k_{дел})}{k_{тр} (U_3 - U_H \cdot k_{дел}) + 0,45 \cdot U_c \left\{ 1 + \cos \left[\pi \left(1 - \frac{U_3 - U_H \cdot k_{дел}}{U_p} \cdot k_{DA1} \right) \right] \right\} k_{дел}},$$

$$(U_3 - U_H \cdot k_{дел}) \cdot k_{DA1} < U_p. \quad (13.4)$$

Решить уравнение (13.4) относительно выходного напряжения U_H в явном виде невозможно. Но его можно использовать для приближенного расчета коэффициента усиления усилителя сигнала ошибки, обеспечивающего заданную статическую точность. Приближение заключается в том, чтобы в правой части уравнения вместо текущего значения U_H подставить его номинальное значение.

Алгоритм расчета тогда будет следующий. Выбрав значения параметров $k_{тр}$, $k_{дел}$, U_3 , U_p и задав диапазоны изменения напряжения сети (от минимального $U_{c \min}$ до максимального $U_{c \max}$) и тока нагрузки (от минимального $I_{H \min}$ до максимального $I_{H \max}$), методом решения трансцендентного уравнения определим такое значение k_{DA1} , чтобы изменение выходного напряжения не превышало заданного значения ΔU_H , причем

$$\Delta U_H = U_{H \max} \text{ (при } U_c = U_{c \max} \text{ и } I_H = I_{H \min} \text{)} -$$

$$- U_{H \min} \text{ (при } U_c = U_{c \min} \text{ и } I_H = I_{H \max} \text{)}.$$

Расчеты по такой методике достаточно громоздки, а само уравнение (13.4) не обладает наглядностью. Поэтому рассмотрим ещё один способ определения коэффициента усиления усилителя сигнала ошибки.

Выходное напряжение стабилизатора определяется по уравнению:

$$U_H = \frac{0,9U_c}{k_{тр}} \cdot \frac{1 + \cos \alpha}{2} - I_H \cdot r. \quad (13.5)$$

Это уравнение является нелинейным. Задача стабилизатора состоит в поддержании выходного параметра около заданного номинального значения, поэтому уравнение (13.5) можно линеаризовать. Линеаризация базируется на малости отклонений всех переменных от номинальных значений:

$$\left. \begin{aligned} U_{\text{H}} &= U_{\text{H ном}} + \Delta U_{\text{H}}; \\ U_{\text{C}} &= U_{\text{C ном}} + \Delta U_{\text{C}}; \\ \alpha &= \alpha_{\text{ном}} + \Delta\alpha. \end{aligned} \right\} \quad (13.6)$$

Ток нагрузки будем считать независящим от изменения выходного напряжения на малую величину ΔU_{H} .

Рассмотрим пока стабилизацию выходного напряжения при изменении только сетевого напряжения.

Подставим значения переменных (13.6) в уравнение (13.5):

$$\begin{aligned} U_{\text{H ном}} + \Delta U_{\text{H}} &= \frac{0,45}{k_{\text{тр}}} (U_{\text{C ном}} + \Delta U_{\text{C}}) \times \\ &\times [1 + \cos(\alpha_{\text{ном}} + \Delta\alpha)] - I_{\text{H}}. \end{aligned}$$

Учитывая, что

$$\cos(\alpha_{\text{ном}} + \Delta\alpha) \approx \cos \alpha_{\text{ном}} - \Delta\alpha \sin \alpha_{\text{ном}},$$

получаем

$$\begin{aligned} U_{\text{H ном}} + \Delta U_{\text{H}} &= \frac{0,45}{k_{\text{тр}}} [U_{\text{C ном}} (1 + \cos \alpha_{\text{ном}}) + \Delta U_{\text{C}} (1 + \cos \alpha_{\text{ном}}) - \\ &- U_{\text{C ном}} \cdot \Delta\alpha \cdot \sin \alpha_{\text{ном}} - \Delta U_{\text{C}} \cdot \Delta\alpha \cdot \sin \alpha_{\text{ном}}] - I_{\text{H}} \cdot r_{\text{H}}. \end{aligned} \quad (13.7)$$

Для номинального режима из уравнения (13.5) получим:

$$U_{\text{H ном}} = \frac{0,45}{k_{\text{тр}}} \cdot U_{\text{C ном}} (1 + \cos \alpha_{\text{ном}}) - I_{\text{H}} \cdot r. \quad (13.8)$$

В уравнении (13.7) в силу второго порядка малости полагаем

$$\Delta U_{\text{C ном}} \cdot \Delta\alpha \cdot \sin \alpha_{\text{ном}} \approx 0.$$

С учетом последнего допущения вычтем из уравнения (13.7) уравнение (13.8):

$$\Delta U_{\text{H}} = \frac{0,45}{k_{\text{тр}}} \cdot [\Delta U_{\text{C}} (1 + \cos \alpha_{\text{ном}}) - U_{\text{C ном}} \cdot \Delta\alpha \sin \alpha_{\text{ном}}],$$

или окончательно

$$\Delta U_{\text{н}} = \frac{0,45}{k_{\text{тр}}} \cdot \Delta U_{\text{с}} (1 + \cos \alpha_{\text{НОМ}}) - \Delta \alpha k_0, \quad (13.9)$$

где $k_0 = \frac{0,45}{k_{\text{тр}}} \cdot U_{\text{сНОМ}} \cdot \sin \alpha_{\text{НОМ}}$.

В соответствии со структурной схемой на рис. 13.6 получим:

$$\Delta \alpha = \Delta U_{\text{н}} \cdot k_{\text{дел}} \cdot k_{\text{ДА1}} \cdot k'_{\text{к}}, \quad (13.10)$$

где $k'_{\text{к}}$ — коэффициент передачи компаратора по ошибке, т.е. в режиме малых отклонений.

Из диаграммы функционирования компаратора можно вывести:

$$\Delta \alpha = \pi \frac{\Delta U_{\text{ош}}}{U_{\text{р}}};$$

$$k'_{\text{к}} = \frac{\Delta \alpha}{\Delta U_{\text{ош}}} = \frac{\pi}{U_{\text{р}}}.$$

Подставим соотношение (13.10) в уравнение (13.9):

$$\Delta U_{\text{н}} = \frac{0,45 \Delta U_{\text{с}}}{k_{\text{тр}}} \cdot \frac{1 + \cos \alpha_{\text{НОМ}}}{1 + k_{\text{дел}} \cdot k_{\text{ДА1}} \cdot k'_{\text{к}} \cdot k_0}. \quad (13.11)$$

При отсутствии обратной связи статическая ошибка $\Delta U'_{\text{н}}$ равнялась бы:

$$\Delta U'_{\text{н}} = \frac{0,45 \Delta U_{\text{с}}}{k_{\text{тр}}} \cdot (1 + \cos \alpha_{\text{НОМ}}),$$

отсюда

$$\frac{\Delta U_{\text{н}}}{\Delta U'_{\text{н}}} = \frac{1}{1 + k_{\text{дел}} \cdot k_{\text{ДА1}} \cdot k'_{\text{к}} \cdot k_0}. \quad (13.12)$$

Итак, если задана статическая ошибка стабилизированного выпрямителя, то по формуле (13.12) можно определить $k_{\text{ДА1}}$.

Изменение тока нагрузки является вторым возмущающим фактором, приводящим к отклонению выходного напряжения. Обозначим это отклонение $\Delta U_{\text{н(И)}}$. Проводя выкладки аналогичные приведенным выше, получим

$$\Delta U_{\text{н(І)}} = \frac{\Delta I_{\text{н}} \cdot r}{1 + k_{\text{дел}} \cdot k_{DA1} \cdot k'_{\text{к}} \cdot k_0}. \quad (13.13)$$

Суммарная статическая ошибка определяется суммой:

$$\Delta U_{\text{н}\Sigma} = \Delta U_{\text{н}} + \Delta U_{\text{н(І)}}.$$

В результате при определении k_{DA1} необходимо учитывать обе составляющие суммарной статической ошибки.

14 ЗАКЛЮЧЕНИЕ

В результате рассмотрения различных схем устройств силовой электроники (преобразовательной техники) можно заключить, что при простом на первый взгляд принципе функционирования реальные параметры элементной базы оказывают существенное влияние на протекание электромагнитных процессов и, в результате, на характеристики устройств.

При оценке взаимодействия устройств силовой электроники с нагрузкой (коэффициент пульсаций) и питающей сетью переменного тока (коэффициент мощности) следует выделить как влияние схемотехники силовой цепи, так и влияние закона управления в регулируемых устройствах.

Все рассмотренные в учебном пособии схемы имеют как самостоятельное применение в электронике, промышленности и электротранспорте, так и могут использоваться в составе сложных устройств силовой электроники. Такое применение, главным образом выпрямителей, будет рассмотрено в дисциплине «Энергетическая электроника». Последняя указанная дисциплина является продолжением дисциплины «Основы преобразовательной техники» и изучает устройства преобразования параметров электрической энергии, построенные на базе полностью управляемых полупроводниковых приборов — транзисторов.

ЛИТЕРАТУРА

1. Зиновьев Г.С. Основы силовой электроники: Учебное пособие для вузов. — Новосибирск: НГТУ, 2003. — 651 с.
2. Диоды и тиристоры в преобразовательных установках / М.А. Абрамович, В.М. Бабайлов, В.Е. Либер и др. — М.: Энергоатомиздат, 1992. — 432 с.
3. Полупроводниковые выпрямители / Под ред. Ф.И. Ковалева, Г.П. Мостковой. — М.: Энергия, 1978. — 448 с.
4. Полупроводниковые приборы: Учебник для вузов / Н.М. Тугов, Б.А. Глебов, Н.А. Чарыков; под ред. В.А. Лабунцова. — М.: Энергоатомиздат, 1990. — 576 с.
5. Розанов Ю.К. Основы силовой электроники. — М.: Энергоатомиздат, 1992. — 295 с.
6. Руденко В.С., Сенько В.И., Чиженко И.М. Основы преобразовательной техники: Учебник для вузов. — М.: Высшая школа, 1980. — 424 с.