

Федеральное агентство по образованию

ТОМСКИЙ ГОСУДАРСТВЕННЫЙ УНИВЕРСИТЕТ СИСТЕМ
УПРАВЛЕНИЯ И РАДИОЭЛЕКТРОНИКИ
(ТУСУР)

Кафедра физики

УТВЕРЖДАЮ

Заведующий кафедрой физики

_____ Е.М. Окс

Физика

ВНЕШНИЙ ФОТОЭФФЕКТ. ИЗУЧЕНИЕ ЗАКОНА
СТОЛЕТОВА
И ПРОВЕРКА ФОРМУЛЫ ЭЙНШТЕЙНА

Руководство к лабораторной работе для студентов
всех специальностей

Разработчики:

профессор кафедры физики

_____ В.А. Бурдовицин

_____ 2009г.

доцент кафедры физики

_____ М.В. Федоров

_____ 2009г.

1 ЦЕЛЬ РАБОТЫ

Целью работы является изучение основных законов внешнего фотоэффекта на основе измерения световой и вольт-амперной характеристик вакуумного фотоэлемента.

2 КРАТКАЯ ТЕОРИЯ

Внешним фотоэффектом называется явление испускания электронов под действием света. Закономерности, которым подчиняется это явление, формулируются в виде трех положений:

- 1) фототок насыщения ($I_{нас}$) пропорционален световому потоку;
- 2) максимальная скорость фотоэлектронов определяется длиной волны (частотой) света и не зависит от его интенсивности;
- 3) для каждого материала существует минимальная частота света (максимальная длина волны), при которой еще возможен внешний фотоэффект. Другими словами, существует “красная граница фотоэффекта”.

Первое положение называется законом Столетова, второе и третье объединяются формулой Эйнштейна.

Согласно современным воззрениям, свет представляет собой поток световых квантов – фотонов, энергия каждого из которых равна $h\nu$ (ν - частота, h - постоянная Планка). При поглощении света веществом каждый фотон отдает свою энергию од-

ному электрону (монофотонный фотоэффект), который при определенном соотношении между энергией поглощенного фотона и величиной потенциального барьера на границе вещество-вакуум (работа выхода) может покинуть вещество. Фотоэлектроны могут накапливаться в вакууме вблизи поверхности вещества так, что их совокупный отрицательный пространственный заряд оказывается способным возвращать вышедшие электроны обратно в вещество. Для устранения такого влияния фотоэлектроны необходимо удалять от поверхности вещества. Это достигается подачей ускоряющей электроны разности потенциалов между фотокатодом и анодом. Начиная с некоторой разности потенциалов (20 – 30 В) фототок перестает от нее зависеть, т.е. становится током насыщения. Очевидно, что в условиях отсутствия пространственного заряда количество фотоэлектронов, безвозвратно покидающих вещество в единицу времени, а следовательно, и фототок, прямо пропорциональны числу фотонов, падающих на поверхность вещества в единицу времени, т.е. световому потоку. При этом энергия фотона не оказывает влияния на количество фотоэлектронов. Получив энергию от фотона, электрон теряет часть ее вследствие случайных столкновений в веществе. Энергия, равная работе выхода A , тратится электроном на преодоление потенциального барьера на границе металл-вакуум. Оставшаяся часть энергии образует кинетическую энергию электрона, вышедшего в вакуум. Максимальной кинетической энергией обладают электро-

ны, вышедшие в вакуум непосредственно с поверхности вещества. Для таких электронов потери на столкновения равны нулю, и их кинетическая энергия $\frac{mv^2}{2}$ связана с энергией фотона и работой выхода A формулой Эйнштейна

$$\frac{mv^2}{2} = h\nu - A. \quad (2.1)$$

3 МЕТОДИКА ЭКСПЕРИМЕНТА

Проверка первого закона фотоэффекта заключается в подтверждении линейной зависимости между фототоком насыщения $I_{нас}$ и световым потоком, падающим на фотоэлемент. Изменить световой поток можно изменением расстояния r между источником света и фотоэлементом. Действительно, если N – число фотонов, испускаемых точечным источником света в единицу времени, то число фотонов N' , попадающих на фотоэлемент (которое пропорционально световому потоку) равно

$$N' = \frac{N}{4\pi r^2} S, \quad (3.1)$$

где S – площадь катода фотоэлемента.

Т.о., задача сводится к подтверждению линейной зависимости между фототоком насыщения $I_{нас}$ и $1/r^2$, поскольку коэффициент перед $1/r^2$ в выражении (3.1) представляет собой константу в условиях постоянства накала источника света.

Проверка выражения (2.1) состоит в установлении линейной зависимости между кинетической энергией фотоэлектрона

нов и частотой света, а также в определении постоянной Планка h и работы выхода A материала фотокатода. Частоту света можно изменять плавно, используя монохроматор, или дискретно, располагая между источником белого света и фотоэлементом светофильтры. В настоящей работе цвет излучения изменяют последовательным включением разных светодиодов. При этом следует отметить, что ширина спектра излучения светодиода значительно уже полосы пропускания светофильтра. В настоящей работе рекомендуется полагать излучение светодиода монохроматичным и однозначно сопоставлять ему длину волны λ и частоту ν . Определение кинетической энергии фотоэлектронов в данной работе производится методом задерживающего потенциала, при подаче на фотоэлемент напряжения в запирающем направлении и увеличении его до тех пор, пока фототок не станет равным нулю. При этом максимальная кинетическая энергия $\frac{mv^2}{2}$ фотоэлектронов и напряжение запираения U_3 фотоэлемента оказываются связанными соотношением

$$eU_3 = \frac{mv^2}{2}, \quad (3.2)$$

где e – заряд электрона.

С учетом изложенного, выражение (2.1) преобразуется в

$$eU_3 = h\nu - A \quad (3.3)$$

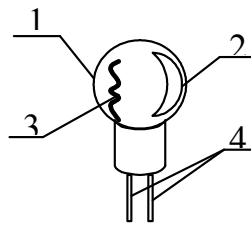
или, после деления на e , в

$$U_3 = \frac{h}{e}\nu - \frac{1}{e}A. \quad (3.4)$$

Выражение (3.4) является рабочим и отражает линейную зависимость U_3 от частоты ν . Из сравнения (3.4) с экспериментальной зависимостью могут быть найдены h и A .

4 ОПИСАНИЕ ЭКСПЕРИМЕНТАЛЬНОЙ УСТАНОВКИ

Внешний фотоэффект используется в приборах, которые называются фотоэлементами. В данной работе используется вакуумный фотоэлемент типа СЦВ-4. Фотоэлемент состоит из стеклянного баллона 1 (рис. 4.1), фотокатода 2 в виде тонкого слоя сурьмяноцезиевого сплава на внутренней поверхности баллона, металлического анода 3 и внешних выводов 4. Кроме фотоэлемента (ФЭ) (рис.4.2), экспериментальная установка включает в себя источник постоянного напряжения E , потенциометр $R1$ для регулировки напряжения, подаваемого на ФЭ, переключатель K для смены полярности напряжения и приборы для измерения фототока и напряжения на ФЭ.



1 – стеклянный баллон; 2 – фотокатод; 3 – анод; 4 – выводы

Рис.4.1 Схематическое изображение фотоэлемента

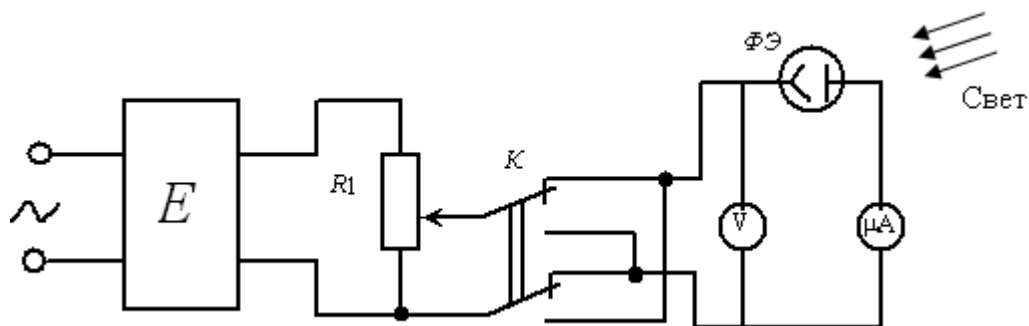


Рисунок 4.2 – Схема экспериментальной установки

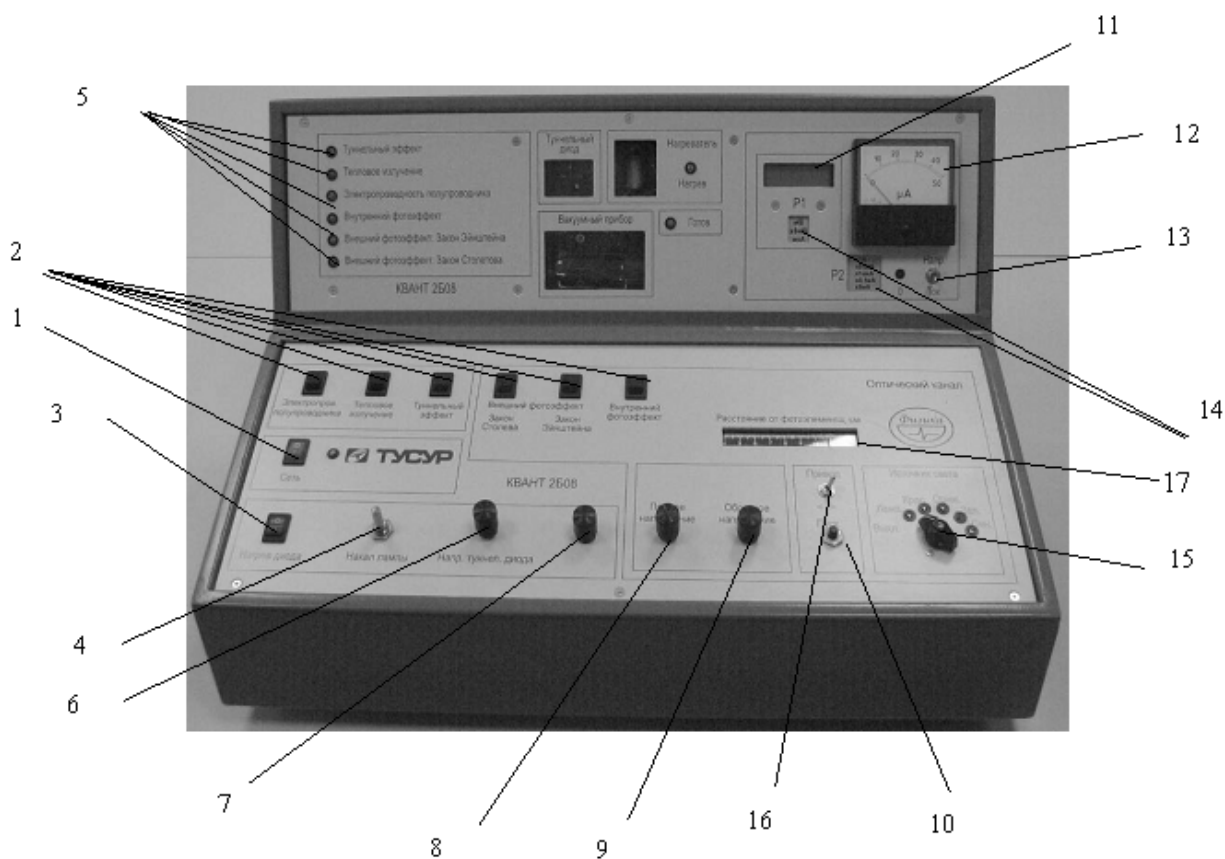


Рисунок 4.3 – Внешний вид установки

Конструктивно установка оформлена в виде настольного блока, внешний вид которого приведен на рис. 4.3. Органы управления выведены на горизонтальную панель установки, а на наклонной панели расположены контрольно-измерительные приборы. Рукоятки 8, 9 служат для регулировки напряжения на

фотоэлементе. Приборы 11, 12 показывают соответственно фототок и напряжение на фотоэлементе. Расстояние от источника света до фотоэлемента измеряют по линейке 17. Изменяют расстояние кнопкой 10 и переключателем 16. Переключатель 15 позволяют использовать в качестве источника света лампу накаливания либо цветные светодиоды.

5 ПОРЯДОК ВЫПОЛНЕНИЯ РАБОТЫ

5.1 Перед началом работы повернуть все потенциометры против часовой стрелки в крайнее положение. Все кнопки поставить в положение “0”, т.е. «выкл». Включить установку кнопкой «Сеть» 1, при этом загорится сигнальная лампочка.

Лабораторная работа рассчитана на выполнение двух предложенных заданий.

Задание 1. Проверка закона Столетова.

5.2 Выбрать соответствующую работу переключателем 2 (Рис. 4.3), при этом загорится соответствующий индикатор 5. Включив тумблер направления движения 16 источника света «влево» и нажав кнопку «пуск» 10, переместить источник света в ближнее к фотоэлементу положение. Переключателем 15 выбрать в качестве источника света лампу накаливания.

5.3 Зафиксировать расстояние r по линейке и занести его в таблицу в рабочей тетради. Вращая рукоятку 8 и регистрируя ток и напряжение по приборам 11, 12, снять зависимость фототока от прямого напряжения. Результаты измерений занести в

таблицу 6.1. Учсть, что прибор 11 дает показания в мкА, а прибор 12 в вольтах с использованием множителя $\times 1 \text{ В}$.

5.4 Повторить п. 5.3 для 8 – 9 других значений r . Рассчитать величины $1/r^2$. Результаты всех измерений занести в таблицу.

Таблица 6.1. Значения фототока I при различных значениях U и расстояниях r от источника света до фотоэлемента

$r = \text{ см}$					$1/r^2 = 1/\text{м}^2$					
$U, \text{ В}$										
$I, \text{ мкА}$										
$r = \text{ см}$					←	$1/r^2 = 1/\text{м}^2$				
$U, \text{ В}$										
$I, \text{ мкА}$										
$r = \text{ см}$					$1/r^2 = 1/\text{м}^2$					
$U, \text{ В}$										
$I, \text{ мкА}$										

5.5 Построить семейство вольтамперных характеристик. Зафиксировать величины тока насыщения для каждого значения r .

5.5 Нанести экспериментальные точки на график в координатах $I_{\text{нас}}, 1/r^2$. Рассчитать погрешности измерений. Убедиться в ли-

нейности зависимости $I_{нас}$ от $1/r^2$. Сделать вывод относительно справедливости фотонной модели и закона Столетова.

Задание 2. Проверка формулы Эйнштейна.

5.6 Выключить кнопку 2 «Закон Столетова» и включить «Закон Эйнштейна». Убедиться в загорании соответствующего индикатора 5 и передвижении ЛН в ближнее к ФЭ положение, о чем будет свидетельствовать загорание лампочки «Готов» на наклонной панели установки. Переключателем 15 установить в качестве источника света красный светодиод. Вращая рукоятку 9, определить по прибору 12 напряжение, при котором фототок, измеряемый прибором 11, равен нулю. Учесть, что при измерении напряжения следует использовать **множитель 0,02 В**. Зафиксировать это напряжение запирающего и занести его в таблицу 6.2.

6.6. Повторить измерения с тремя другими светодиодами выбирая их переключателем 15.

Таблица 6.2. Значения напряжения запирающего U_3 при использовании различных светофильтров.

Свето- фильтр	Красный	Оранжевый	Зеленый	Синий
$\lambda_{сп}, \text{ нм}$	655	615	495	440
$\nu_e, \text{ с}^{-1}$				
$U_3, \text{ В}$				

6.7 Рассчитать частоты ν излучения светодиодов, исходя из длин волн λ , указанных в таблице, и используя соотношение $\nu=c/\lambda$. Нанести экспериментальные точки на график в координатах U_3 , ν . Убедиться в наличии линейной зависимости. Определить постоянную Планка h и работу выхода A . Оценить погрешности измерений. По рекомендации преподавателя можно воспользоваться методом наименьших квадратов.

7 КОНТРОЛЬНЫЕ ВОПРОСЫ

7.1. В чем заключается сущность явления внешнего фотоэффекта?

7.2. Объясните принцип работы фотоэлемента с внешним фотоэффектом.

7.3. Что такое «красная граница» фотоэффекта? Чем обусловлено ее наличие и положение на шкале длин волн?

7.4. Объясните причину различия вольтамперных характеристик в прямом направлении для разных световых потоков.

7.5. При каких условиях возникает ток насыщения?

7.6. Изобразите вольтамперную характеристику в обратном направлении, поясните ее.