

Соколова Ж.М.

ОСНОВЫ СВЧ ЭЛЕКТРОНИКИ

Сборник задач, вопросов и упражнений

Учебно – методическое пособие

ТОМСК – 2012

Министерство образования и науки Российской Федерации
Федеральное государственное бюджетное образовательное
учреждение высшего профессионального образования
ТОМСКИЙ ГОСУДАРСТВЕННЫЙ УНИВЕРСИТЕТ
СИСТЕМ УПРАВЛЕНИЯ И РАДИОЭЛЕКТРОНИКИ (ТУСУР)
Кафедра сверхвысокочастотной и квантовой радиотехники
(СВЧиКР)

Соколова Ж.М.

ОСНОВЫ СВЧ ЭЛЕКТРОНИКИ

Сборник задач, вопросов и упражнений

Учебно – методическое пособие по практическим занятиям

2012

УДК 621.371(075.8) + 537.8(075.8)

Рецензент:

Шарангович С.Н., кандидат физ.-мат. наук, проф., зав. каф. сверхвысоко-частотной и квантовой радиотехники (СВЧиКР), Томск. гос. ун-та систем управления и радиоэлектроники;

Соколова Ж.М.

Основы СВЧ электроники. Сборник задач, вопросов и упражнений. Учебно – методическое пособие по практическим занятиям. -Томск: Томск. гос. ун-т систем упр. и радиоэлектроники, 2012. — 124 с.

В пособии содержится широкий круг задач, упражнений и вопросов для углубленного изучения вопросов теории приборов СВЧ диапазона, для практических занятий и самостоятельной проработки и систематизации материала по дисциплине «Основы СВЧ электроники».

Пособие предназначено для магистров направления подготовки 210100.68 «Электроника и наноэлектроника», профиль подготовки 210103 – «Твердотельная электроника»; может использоваться при самостоятельной проработке материала студентами специальности 210105 «Электронные приборы и устройства», направление подготовки 200300 – «Электронные приборы и устройства» при изучении дисциплины «Микроволновые приборы и устройства».

@ Соколова Ж.М., 2012

@ Томский гос. ун-т систем управления и радиоэлектроники, 2012.

Оглавление

Раздел 1. Общие вопросы генераторов и усилителей СВЧ.....	6
1.1. Некоторые расчетные соотношения (вопросы теории).....	6
1.2. Примеры решения задач	18
1.3. Задачи для самостоятельного решения.....	30
1.4. Вопросы и упражнения	35
Раздел 2. Клистроны	38
2.1. Некоторые теоретические сведения	38
2.2. Примеры решения задач	41
2.3. Задачи для самостоятельного решения.....	48
2.4. Вопросы и упражнения.....	52
Раздел 3. Лампы бегущей волны и обратной волны О – типа.....	55
3.1. Основные вопросы теории	55
3.2. Примеры решения задач.....	59
3.3. Задачи для самостоятельного решения.....	64
3.4. Вопросы и упражнения	68
Раздел 4. Приборы М – типа.....	72
4.1. Основные вопросы теории.....	72
4.2. Примеры решения задач.....	79
4.3. Задачи для самостоятельного решения	83
4.4. Вопросы и упражнения	88
Раздел 5. Полупроводниковые приборы и устройства применения СВЧ энергии.....	94
5.1. Основные вопросы теории	94
5.2. Примеры решения задач.....	104
5.3. Задачи для самостоятельного решения	110
5.4. Вопросы и упражнения	114
Приложение А. Основные параметры полупроводниковых материалов при $T=300\text{ К}$	118
Приложение Б. Справочные данные по величинам функций Бесселя....	119
Приложение В. Некоторые физические константы.....	120
Приложение Г. Параметры ϵ_r , $\text{tg}\delta$ и теплоемкости γ некоторых диэлектриков.....	121
Литература.....	121

Введение

Настоящий сборник включает задачи, вопросы и упражнения по дисциплине “Основы СВЧ электроники”. Сборник предназначен для использования на практических занятиях и во время самостоятельной проработки материала дисциплины.

Задачи предполагают получение количественных величин параметров прибора.

Вопросы в сборнике формулируются так, что ответы на них требуют, в основном, качественных рассуждений без количественных оценок. Вопросы могут быть использованы для составления тестов, предназначенных для контроля знаний по теории, для проверки готовности к лабораторным работам и практическим занятиям.

Упражнения предусматривают выполнение рисунков, графических построений или проведение анализа возможных изменений этих зависимостей при регулировке одного из заданных параметров (режим, нагрузка, геометрия).

Все упражнения, вопросы и задачи в пособии объединены в пять разделов по тематическим признакам. Разделы построены по единому принципу. Вначале раздела предлагается краткие основы теории, примеры решения задач по электронике, задачи для самостоятельного решения, затем - вопросы и упражнения. Дополнительный справочный материал приводится в приё

При выполнении работ по заданию следует придерживаться правил:

- выполняемый в задаче расчет следует пояснять, отмечая цель проводимого действия, давая определения используемым понятиям, записывая общие соотношения, из которых получена частная используемая формула.

Обязательно давать ссылки на источник, откуда взята формула;

- числовые значения известных величин подставляются в окончательную формулу, приводятся результаты промежуточных вычислений и конечный результат.

- в конечном результате должна быть проставлена размерность; все величины следует выражать в системе СИ;

- точность расчетов в получаемых результатах не менее 1%;

- в конце работы указать используемую литературу.

РАЗДЕЛ 1. Общие вопросы генераторов и усилителей СВЧ

1.1. Некоторые расчетные соотношения (вопросы теории)

К общим вопросам, касающимся любого СВЧ прибора, следует отнести процессы преобразования в электронных потоках (носителях заряда), которые происходят при движении последних в переменных полях. Изменяются скорости электронов (носителей заряда); плотность их в потоке, время или угол пролета. Во внешних цепях приборов при движении электронов изменяются наведенные токи, что определяет выходные параметры прибора.

Характеристики движущегося электрона [1, 2]

Теория микроволновых приборов базируется на уравнении движения заряженных частиц:

$$\frac{d(M \cdot \bar{V})}{dt} = q \left\{ \bar{E} + [\bar{V} \cdot \bar{B}] \right\} = \bar{F}_e + \bar{F}_m \quad (1.1)$$

Уравнение характеризует действие электрической \bar{F}_e и магнитной \bar{F}_m сил на заряд q массой M . Для одиночного электрона следует положить $q = -e$, $M = m$.

При прохождении электрического поля с потенциальной энергией eU_0 электрон приобретает кинетическую энергию $0,5 \cdot m \cdot V^2$. Из равенства этих энергий определяется скорость электрона в постоянном поле:

$$V_0 = \sqrt{2eU_0/m} = 5,95 \cdot 10^5 \sqrt{U_0}, \quad (1.2)$$

где U_0 – постоянное напряжение между электродами, на выходе из которых определена скорость электрона V_0 .

При движении между двумя плоскими электродами, находящимися на расстоянии d друг от друга, к которым приложено напряжение U_0 в режиме насыщения, электрону потребуется так называемое время пролета

$$\tau = d \cdot \sqrt{\frac{2m}{eU_0}}, \quad (1.3)$$

а с учетом пространственного заряда $\tau_p = 1,5\tau$.

Для твердотельных приборов [5,8] в случае дрейфового движения носителей заряда в объеме полупроводника при равномерном распределении электрического поля время пролета равно

$$\tau_{др} = \frac{d}{\mu U_0} = \frac{d^2}{V_{др}}, \quad (1.4)$$

где μ – подвижность носителей, (см. приложение 1); d – протяженность пролетной области. Скорость дрейфового движения носителей заряда равна

$$V_{др} = \frac{\mu U_0}{d} = \mu E. \quad (1.5)$$

При баллистическом (бесстолкновительном) движении носителей заряда в твердотельных приборах время пролета $\tau_{бал}$ совпадает по форме с (1.3), но m будет являться эффективной массой носителей заряда.

В случае установившегося диффузионного переноса зарядов за счет неоднородности распределения их концентрации в пространстве твердотельного прибора время пролета $\tau_{\text{диф}}$ имеет вид

$$\tau_{\text{диф}} = \frac{d^2}{2D_n} = \frac{d^2 \cdot e}{2\mu_n kT}, \quad (1.6)$$

где D_n – коэффициент диффузии электронов; μ_n – подвижность электронов, $k = 1,38 \cdot 10^{-23}$ Дж/град – постоянная Больцмана; T – абсолютная температура.

Отношение времени пролета носителей к периоду колебания умноженное на 2π , чтобы получить значения в радианах или градусах, называется углом пролета θ [3], имеет вид:

$$\theta = 2\pi \frac{\tau}{T} = \omega\tau, \text{ [рад]}, \quad \theta = 360^\circ \tau/T, \text{ [град]}. \quad (1.7)$$

Так как рассматриваемые приборы работают в СВЧ диапазоне, то все переменные величины определяются фазовыми соотношениями ωt или углом пролета θ .

Токи в микроволновых приборах

Наведенный во внешней цепи любого прибора ток определяется уравнением Шокли – Рамо

$$i_{\text{нав}} = q \frac{(\bar{E} \cdot \bar{V})}{U}. \quad (1.8)$$

Для плоского зазора пронизываемого зарядом q , имеющим скорость \bar{V} , при напряжении $U = Ed$, величина наведенного тока равна

$$i_{\text{нав}} = \frac{qV}{d} = \frac{qV}{w}, \quad (1.9)$$

где d, w – разные и допустимые обозначения ширины зазора.

Полный ток во внешней цепи определяется суммой наведенного и ем-

$$\text{костного токов} \quad i_{\text{пол}} = i_{\text{нав}} + C \frac{dU}{dt}, \quad (1.10)$$

где C – емкость зазора.

Если во внешней цепи двухэлектродного промежутка будет включено активное сопротивление R при отсутствии сторонней ЭДС, то по закону Ома появиться мгновенное наведенное напряжение

$$U_n = i_{\text{нав}} \cdot R = \frac{qV}{d} \cdot R \quad (1.11)$$

Для протекания во внешней цепи зазора тока, необходимо движение в зазоре конвекционного тока $i_{\text{кон}}$ или объёмного заряда. Объёмная плотность движущихся зарядов должна быть модулирована по плотности с частотой ω ,

$$\rho = \rho_0 + \rho_m \sin \omega t,$$

а конвекционный ток, соответственно,

$$i_{\text{кон}} = \rho VS = I_0 + I_m \sin \omega t,$$

где S – площадь поперечного сечения потока. Наведенный ток в этом случае определяется

$$i_{\text{нав}} = I_0 + I_m \cdot M \sin \omega t_0. \quad (1.12)$$

Через M обозначен **коэффициент взаимодействия** носителей заряда с полем зазора, величина которого зависит от угла пролета θ (1.7) и определяется соотношением вида

$$M = \frac{\sin 0,5 \cdot \theta}{0,5 \cdot \theta}. \quad (1.13)$$

В реальных приборах конвекционный ток или ток переноса носителей имеет не гармонический характер. Чтобы воспользоваться соотношением (1.12), функцию тока представляют в виде гармонического ряда Фурье

$$i_{\text{конв}} = I_0 + \sum_{n=1}^{\infty} [A_n \sin(n\omega t) + B_n \cos(n\omega t)] \quad (1.14)$$

Коэффициенты взаимодействия M_n для каждой гармоники различные и равны

$$M_n = \frac{\sin(0,5n \cdot \theta)}{0,5n \cdot \theta}. \quad (1.15)$$

Наведенный ток в этом случае определяется в виде

$$i_{\text{нав}} = I_0 + \sum_{n=1}^{\infty} M_n [A_n \sin(n\omega t) + B_n \cos(n\omega t)] \quad (1.16)$$

Резонаторы для микроволновых приборов [6,7,9]

Для приборов СВЧ в основном используются резонаторы с узкими зазорами, через которые проходит поток носителей. Размер зазора определяется величиной коэффициента взаимодействия - M (1.13) и, соответственно, углом пролета θ (1.7). К таким резонаторам относятся: тороидальные (рис. 1.1а), коаксиальные сосредоточенной емкостью (рис. 1.1б), призматические с укорачивающей емкостью, многозазорные, магнетронные (рис 1.2) и различные их модификации.

Основные параметры резонаторов: **резонансная длина волны λ_0** или резонансная круговая частота ω_0 или частота f_0 , которые определяются типом волны и геометрией резонатора; **активная проводимость G_0** , характеризующая активные потери в резонаторе; **собственная или ненагруженная добротность Q_0** , которая определяется активной и реактивной проводимостями резонатора.

Параметры λ_0 , G_0 , Q_0 могут полностью заменить собой эквивалентные параметры L , C , R контуров низкочастотной радиотехники. При определении собственных параметров резонатор предполагается изолированным от внешних нагрузок. Влияние внешних нагрузок учитывается дополнительно в понятии внешней $Q_{\text{вн}}$ и нагруженной $Q_{\text{н}}$ добротностях:

$$Q_0 = \omega_0 \frac{W_0}{P_{\text{пот.р}}}, \quad Q_{\text{вн}} = \omega_0 \frac{W_0}{P_{\text{пот.нагр.}}}, \quad Q_{\text{н}} = \omega_0 \frac{W_0}{P_{\text{пот.р}} + P_{\text{пот.нагр.}}}. \quad (1.17)$$

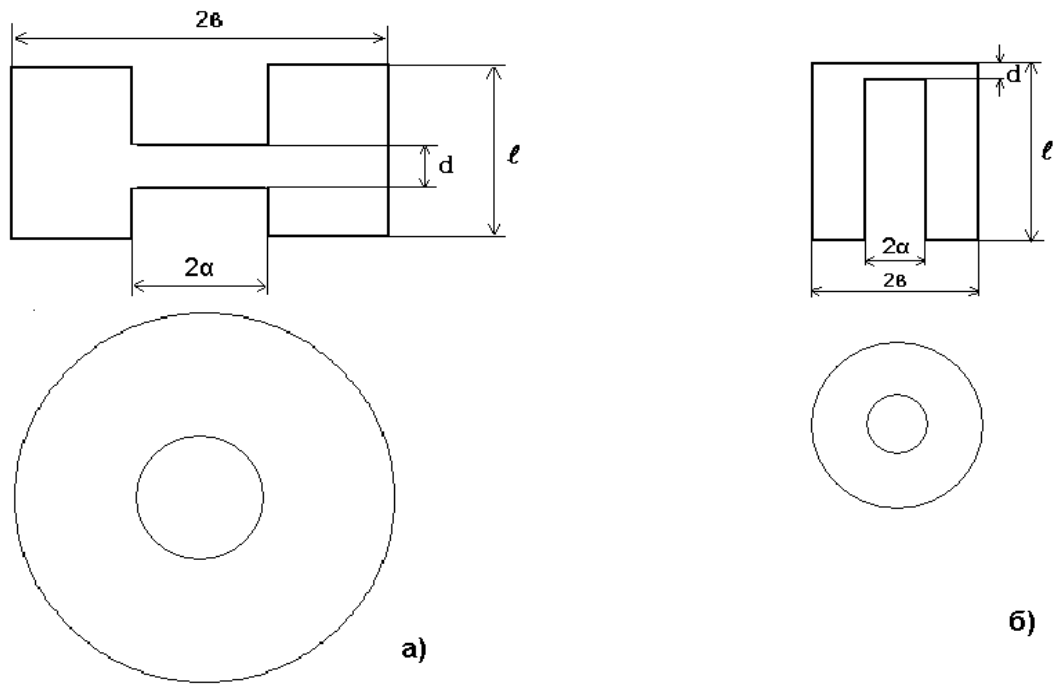


Рисунок 1.1 Типы резонаторов СВЧ приборов

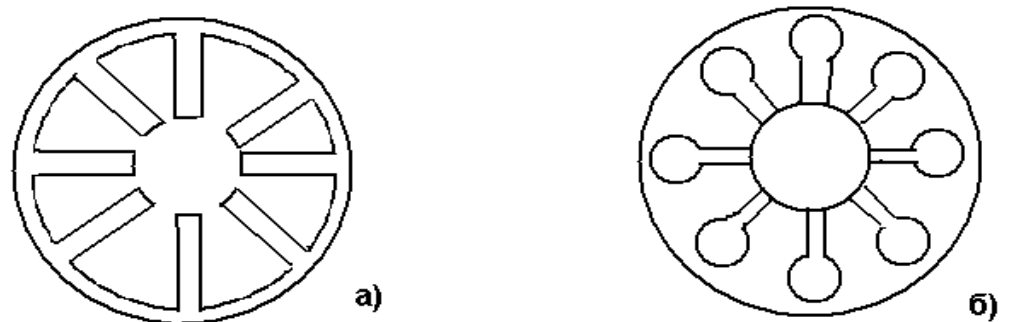


Рисунок 1.2. Магнетронные резонаторы: а – секторообразные, б – щель – отверстие.

В формулах (1.17) W_0 – запасенная энергия в резонаторе; $P_{\text{пот.р}}$ – мощность потерь в стенках резонатора; $P_{\text{пот.нагр.}}$ – мощность потерь в нагрузке.

Добротности (1.24) связаны уравнением

$$\frac{1}{Q_n} = \frac{1}{Q_0} + \frac{1}{Q_{\text{вн}}} \quad (1.18)$$

а добротность Q_0 рассчитывается с помощью соотношения [3]

$$Q_0 = \frac{2 \int_V |H|^2 dV}{\delta \oint_S |H_t|^2 dS} \quad ,$$

где δ – глубина проникновения поля в стенке резонатора; $|H|$ – величина магнитного поля в объеме резонатора; $|H_t|$ – величина тангенциального магнитного поля на стенках резонатора; V – объем резонатора; S – площадь поверхности стенок;

Для измерения добротностей Q_0 , $Q_{вн}$ и Q_n резонаторов – двухполюсников рекомендуется [1] использовать выражения, связывающие добротности с проводимостями резонатора, в виде соотношений

$$Q_0 = \frac{\omega_0}{2G_0} \left(\frac{dB}{d\omega} \right)_{\omega \rightarrow \omega_0}, \quad Q_n = \frac{\omega_0}{2(G_0 + G_n)} \left(\frac{dB}{d\omega} \right)_{\omega \rightarrow \omega_0}, \quad (1.19)$$

где G_n – активная проводимость нагрузки; $\left(\frac{dB}{d\omega} \right)_{\omega \rightarrow \omega_0}$ – скорость изменения реактивной проводимости вблизи резонансной частоты.

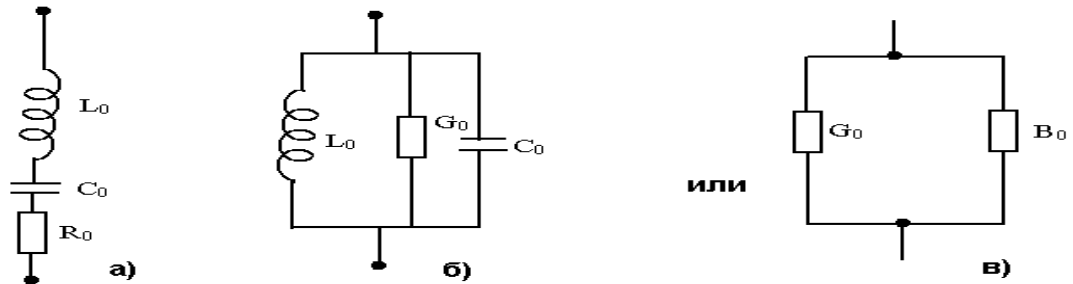


Рис.1.3. Варианты эквивалентной схемы полого резонатора: а) – последовательная схема; б, в) – параллельная схема.

В микроволновом диапазоне при анализе работы генераторов и усилителей предпочтительнее параллельная схема резонатора (рис. 1.3в), где $B_0 = \omega C_0 - \frac{1}{\omega L_0}$, хотя схемы рис. 1.3а) и б) также применяются.

Активная проводимость определяется выражением

$$G_0 = \sqrt{\frac{\omega \mu_{ст}}{2 \sigma_{ст}}} \frac{\oint |H_t|^2 dS}{\left\{ \int_a^b \bar{E} d\bar{l} \right\}^2}, \quad (1.20)$$

здесь $\mu_{ст}$ – абсолютная магнитная проницаемость стенок резонатора;

$\sigma_{ст}$ – удельная проводимость материала стенок резонатора.

В случае электронных СВЧ приборов G_0 определяется по отношению к тем точкам, в которых резонатор пронизывается электронным потоком, и составляет $10^{-3} - 10^{-5} 1/\text{Ом}$.

Заметим, что с помощью понятий добротностей Q_0 , $Q_{вн}$, Q_n можно определить коэффициент полезного действия резонатора $\eta_{рез}$ (контура)

$$\eta_{рез} = \frac{Q_H}{Q_{вн}} = 1 - \frac{Q_H}{Q_0} . \quad (1.21)$$

Величина $\eta_{рез}$ резонатора составляет 80-90%.

Ниже приводятся формулы резонансных частот или длин волн:

для **тороидального резонатора** рис. 1.1,а

$$\lambda_0 = \pi\alpha \sqrt{\frac{2h}{d} \left(1 + \frac{4d}{\pi\alpha} \ln \frac{h}{d} \right) \ln \frac{b}{a}} ; \quad (1.22)$$

для **коаксиального резонатора с сосредоточенной емкостью** (рис. 1.1,б) резонансная частота находится решением трансцендентного уравнения

$$\omega_0 \frac{\varepsilon\pi\alpha^2}{d} - \frac{1}{Z_C} \operatorname{ctg} \frac{\omega_0 \ell}{C} = 0 , \quad (1.23)$$

здесь $Z_C = 60 \ln \frac{b}{a}$ - волновое сопротивление коаксиальной линии; C - эквивалентная емкость зазора.

В случае **призматического резонатора с укорачивающей емкостью** C резонансная длина волны определяется также трансцендентным соотношением

$$\frac{1}{Z_C} \operatorname{ctg} \left\{ \frac{2\pi(l-R)}{\lambda_g} \right\} = \frac{2\pi^2 R^2 \varepsilon_0 C}{d \cdot \lambda_0} , \quad (1.24)$$

где C – скорость света; R - радиус цилиндра, создающего зазор d ;

$$Z_C = \frac{377\varepsilon}{\sqrt{a^2 - \left(\frac{\lambda_0}{2}\right)^2}} - \text{волновое сопротивление волновода сечением; } l -$$

длина волновода от короткого замыкания до оси укорачивающего цилиндра;

$$\lambda_g = \frac{\lambda_0}{\sqrt{1 - \left(\frac{\lambda_0}{\lambda_{кр}}\right)^2}} ; \quad \lambda_{кр} = \frac{2}{\sqrt{\left(\frac{m}{a}\right)^2 + \left(\frac{n}{b}\right)^2}}$$

m, n – целые числа, определяют количество вариаций поля вдоль стенки “а” и вдоль стенки “в” соответственно в волноводе.

Для **резонатора магнетронного типа** (рис. 1.2.б) собственная частота отдельной ячейки резонаторного блока (рис.1.4) находится из соотношения:

$$\omega_0 = \frac{1}{\sqrt{L_0 C_0}} = \frac{1}{R} \sqrt{\frac{d}{\varepsilon\mu\pi\alpha}} . \quad (1.25)$$

Размеры резонатора видны на рис. 1.4, причем

$$C_0 = \frac{\varepsilon\alpha h}{d} , \quad L_0 = \frac{\mu\pi R^2}{h} .$$

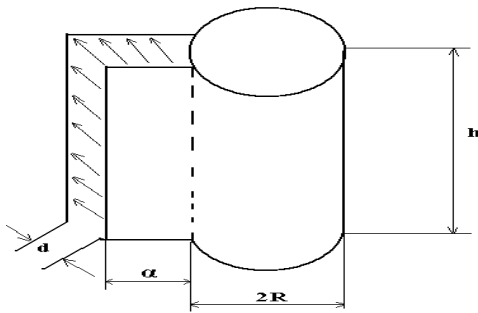


Рисунок 1.4. Ячейка магнетронного резонатора.

Перестройка частоты объемных резонаторов осуществляется изменением одного из размеров: либо высоты резонатора h (рис.1.1) либо диаметра, посредством погружения металлических стержней в область с магнитным полем, либо изменением высоты зазора d (рис.1.1).

Собственная **добротность торoidalных резонаторов** (для других типов резонаторов см. [9]) вычисляется по формуле

$$Q_0 = \frac{2\mu}{\delta\mu_{cr}} \cdot \frac{1 \cdot \ln \frac{b}{a}}{2 \ln \frac{b}{a} + 1 \left[\frac{1}{b} + \frac{1}{a} \right]} \quad (1.26)$$

Эквивалентное резонансное сопротивление торoidalных резонаторов [9]

$$R_0 = \frac{R_s}{2\pi^3} \left(\frac{\lambda_0}{60L_0} \right)^2 \left[\frac{h-d}{a} + \frac{h}{b} + 2 \ln \frac{b}{a} \right], \text{ Ом}, \quad (1.27)$$

где $R_s = \sqrt{\frac{\omega\mu_{cr}}{2\sigma}}$ – поверхностное сопротивление; все геометрические размеры на соответствующих рисунках.

Микроволновый прибор как элемент схемы [2,16]

Условия самовозбуждения СВЧ генераторов с резонансными колебательными системами имеют вид:

$$\begin{aligned} G_0 + G_e + G'_n &= 0 \\ B_0 + B_e + B'_n &= 0 \end{aligned} \quad (1.28)$$

где G_0, B_0 – активная и реактивная проводимость колебательной системы; G_e, B_e – активная и реактивная проводимости электронного потока; G'_n, B'_n – активная и реактивная проводимости нагрузки, трансформированной к области движения носителей заряда (зазора).

Мощности отдаваемая электронным потоком P_e , выделяемая в контуре P_k и в нагрузке P_n определяются, если известна амплитуда переменного напряжения U_m , соотношениями

$$P_e = \frac{1}{2} U_{m0}^2 G_e, \quad P_n = \frac{1}{2} U_{m0}^2 G'_n, \quad P_k = \frac{1}{2} U_{m0}^2 G_k. \quad (1.29)$$

Трансформированные активная G'_n и реактивная B'_n – проводимости нагрузки к зазору резонатора определяются в виде

$$G'_H = \frac{G_H}{(K_T)^2} = \frac{Y_c}{Q_{BH}} = G_0 \frac{Q_0}{Q_{BH}} ; \quad B'_H = \frac{B_H}{(K_T)^2} = B_H \frac{Y_c}{G_H Q_{BH}} = \frac{B_H G_0 Q_0}{G_H Q_{BH}} , \quad (1.30)$$

где $(K_T)^2$ – коэффициент трансформации;

$$Y_c = \frac{f_0}{2} \left(\frac{dB}{df} \right)_{f=f_0} - \text{характеристическая проводимость резонатора}; \quad (1.31)$$

$$G_H = G_0 + G'_H = \frac{Y_c}{Q_H} - \text{активная проводимость резонатора и нагрузки.}$$

Мощность генератора в нагрузке P_H определяется амплитудой установившихся колебаний U_{m0} и проводимостью нагрузки G'_H .

Частота генерируемых колебаний определяется собственной резонансной частотой колебательной системы f_0 , нагруженной добротностью этой системы Q_H , реактивной B_e и активной G_e электронными проводимостями

$$f_v = f_0 \left[1 + \frac{B_e}{2Q_H G_e} \right]. \quad (1.33a)$$

В случае учета влияния нагрузки на частоту генератора следует использовать формулу при условии $G_H = I$

$$f_r = f_0 \left(1 - \frac{B_H}{2Q_{BH}} \right). \quad (1.33b)$$

Величина реактивной проводимости в относительных единицах определяется соотношениями:

$$B_{H\max} = B_{H\min} = \pm \frac{(K_{CB})^2 - 1}{K_{CB}} . \quad (1.34)$$

Изменение частоты генератора при изменении нагрузки, выраженное в величинах K_{CB} , определяется в виде $\Delta f = \pm \frac{f_0}{Q_{BH}} \frac{(K_{CB})^2 - 1}{2K_{CB}}$,

диапазон изменения частоты под влиянием нагрузки определяется формулой

$$\Delta V = \frac{f_0}{Q_{BH}} \frac{(K_{CB})^2 - 1}{2K_{CB}} = F_3 \cdot 1,2 \cdot \frac{(K_{CB})^2 - 1}{K_{CB}}, \quad (1.35)$$

здесь $F_3 = 0,417f_0/Q_{BH}$ – параметр затягивания частоты. (1.36)

Замедляющие системы (ЗС) для микроволновых приборов должны иметь заданную величину коэффициента замедления K_3 , высокое сопротивление связи R_{CB} , определенный характер дисперсии $V_\phi(f)$ и величину крутизны дисперсионной характеристики, необходимую для взаимодействия с электронным потоком конфигурацию электромагнитного поля и хороший теплоотвод.

Расчет этих параметров проводится тремя методами: методом многопроводных линий, полевым методом и методом эквивалентных схем. Последний метод наиболее прост, часто применяется и дает достаточно хорошее совпадение теоретических и практических результатов. Применим его для разных замедляющих систем.

Гребенка в волноводе (рис.1.5) на эквивалентной схеме [15,18] представляется цепочкой четырехполюсников П- или Т-образных ячеек.

Фазовый сдвиг φ_0 волны на ячейку замедляющей системы в зависимости от частоты (определяется геометрическими и электрическими параметрами замедляющей системы) называется дисперсионным уравнением. Для эквивалентных схем, представленных на рис 1.6, дисперсионное уравнение

[11] имеет вид:

$$\cos \varphi_0 = 1 + \frac{C_2}{2C_1} \cdot \frac{1 - \frac{\omega_2^2}{\omega^2}}{\frac{\omega_1^2}{\omega^2}}. \quad (1.37)$$

Полоса рабочих частот П и Т – образных схем может быть определена из (1.35) как полоса, ограниченная частотами отсечки полосового фильтра

$$\omega_{\varphi_0=\pi} = \sqrt{\frac{\omega_1^2 + \frac{C_2}{4C_1} \omega_2^2}{1 + \frac{C_2}{4C_1}}}, \quad (1.38)$$

$$\omega_{\varphi_0=0} = \omega_2,$$

здесь C_2 – емкость связи между плоскостью (катодом) и штырем (например, сегментом в магнетроне) ЗС;

$$C_1 = \frac{4b^2}{\pi^2 L}, \quad L_1 = \frac{\pi b l_n}{\omega} - \text{индуктивность и емкость паза щелевого резонатора.}$$

Соотношения для определения ω_1, ω_2 (частоты отсечки) следующие

$$\omega_2^2 L_2 C_2 = 1; \quad \omega_1^2 L_1 C_1 = 1;$$

ω – рабочая частота;

$L_{1,2}, C_{1,2}$ – параметры (индуктивности и емкости) эквивалентной схемы типа Т или П.

Волновое сопротивление П – или Т – образной эквивалентной схемы согласно [15] равны

$$Z_{\text{П}} = \sqrt{\frac{Z_1 Z_2}{1 + \frac{Z_1}{4Z_2}}} \quad \text{для П – образной ячейки,}$$

$$Z_{\text{Т}} = \sqrt{Z_1 Z_2 (1 + Z_1/4Z_2)} \quad \text{для Т – образной ячейки.} \quad (1.39)$$

Величина коэффициента передачи g , для П или Т – образной эквивалентной схемы, определяется соотношением

$$\operatorname{ch} g = 1 + \frac{Z_1}{2Z_2}, \quad \text{где } g = b_0 \pm j\varphi_0; \quad (1.40)$$

где b_0 - коэффициент потерь мощности на ячейку ЗС. $b_0 = \frac{\operatorname{tg} \frac{\varphi_0}{2}}{Q} \cdot \frac{\omega_1^3}{\omega^3} \cdot \frac{1}{\frac{\omega_1^2}{\omega^2} - 1}$, Нп;

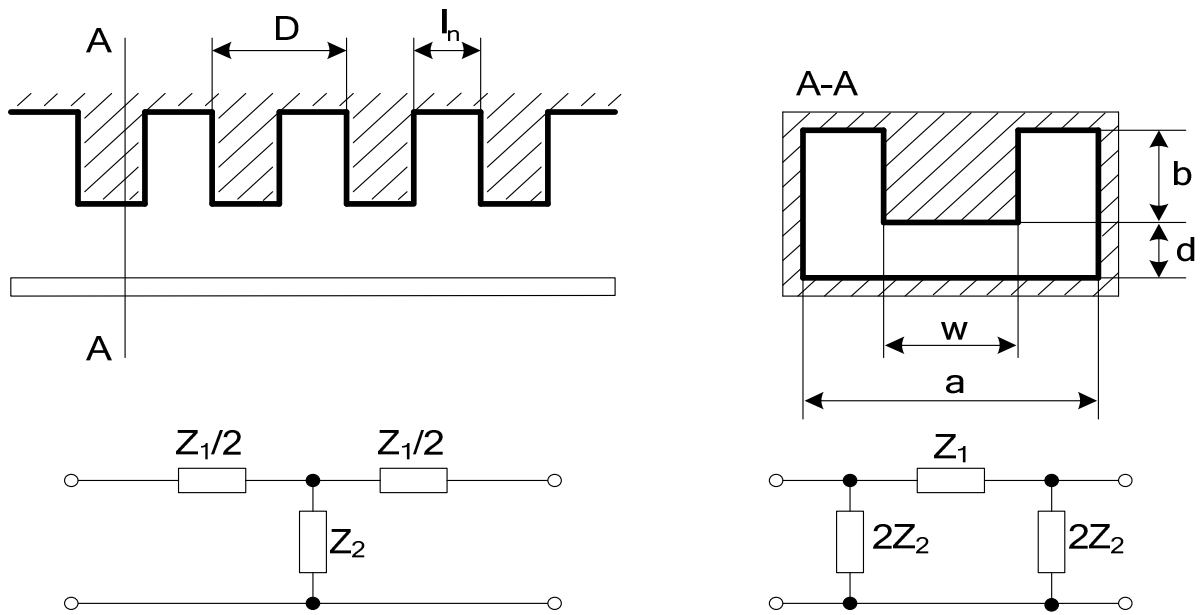


Рис 1.5 – Гребенчатая замедляющая система в волноводе и ее эквивалентная схема:
а) Т – образная ячейка; б) П – образная ячейка.

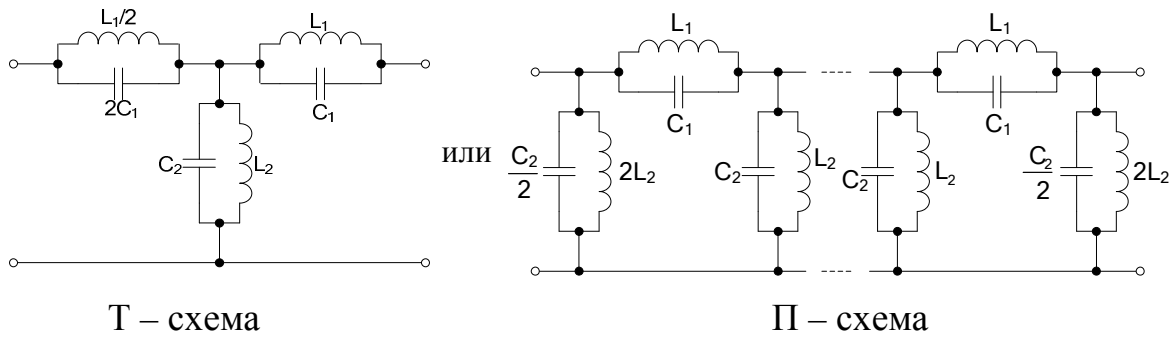


Рис. 1.6 Эквивалентная схема ЗС в виде эффективных индуктивностей и емкостей для П- и Н- образных схем.

здесь $Q = \frac{\pi \cdot \lambda_{b_0}}{\alpha_T \cdot \lambda_0^2}$ – добротность ячейки ЗС типа щелевой резонатор, α_T – коэффициент потерь в стенках ячейки замедляющей системы.

Сопротивление связи гребенки на m – ой гармонике [11] определяется соотношением

$$R_{св.р} = \frac{Z_1^2}{\beta_m^2 Z_T} \cdot \frac{1}{D^2} \left[\frac{\sin(\beta_0 l_n / 2)}{\beta_m l_n / 2} \right]^2, \quad (1.41)$$

где $Z_1 = \frac{1}{j\omega C_1 \left(1 - \frac{\omega_1^2}{\omega^2}\right)}$ – сопротивление последовательного элемента четырех-

полосника (рис 1.5); $Z_T = \frac{\sqrt{1 + \frac{C_2}{4C_1} \frac{\omega_1^2}{\omega^2} - \frac{C_2}{4C_1} \frac{\omega_2^2}{\omega^2}}}{\omega \sqrt{C_1 C_2} \left(1 - \frac{\omega_1^2}{\omega^2}\right) \sqrt{\frac{\omega_2^2}{\omega^2} - 1}}$ – волновое сопротивление

четыреполосника;

$\beta_m = \beta_0 + \frac{2\pi m}{D}$ – фазовая постоянная распространения волны в ЗС на m -ой гармонике; $\varphi_m = \varphi_0 + 2\pi m$ – фазовый сдвиг; номер гармоники $m = \pm 1, 2, 3, \dots$

Параметры индуктивности и емкости определяют из уравнений

$$C_2 = \frac{\varepsilon S}{d} = \frac{\varepsilon_0 w (D - l_n)}{d} [\text{ф}],$$

$$L_2 = \frac{\lambda_2^2}{(4\pi)^2 C_2} = \frac{\lambda_2^2 \pi d}{(4\pi)^2 w (D - l_n)} = \frac{\pi^2 \frac{w(b+d)}{d} (a-w) \pi d}{16\pi^2 w (D - l_n)} = \frac{\pi(b+d)(a-w)}{16(D - l_n)},$$

где $\lambda_2 = \lambda_{\text{крП,Н}} = \pi \sqrt{\frac{w(b+d)}{d} (a-w)}$ критическая длина волны волновода определяется сечением ЗС.

Если использовать полевой метод [17] для получения дисперсионного уравнения [2] гребенки, то получим уравнение вида

$$x \cdot b \cdot \text{th} \left(\frac{d}{b} \cdot x \cdot b \right) = k \cdot b \cdot \text{tg} (k \cdot b) \quad (1.42)$$

где x – поперечное волновое число; k – фазовая постоянная распространения волны свободного пространства;

Остальные геометрические параметры видны на рис.1.5.

Из уравнения (1.42), при известной геометрии и заданной постоянной распространения в свободном пространстве k , определяется поперечное волновое число x , а, следовательно, фазовая постоянная волны β в ЗС и коэффициент замедления K_3 :

$$\beta = \sqrt{k^2 - x^2} = k \sqrt{1 - (x/k)^2}$$

$$K_3 = \frac{\beta}{k} = \sqrt{1 - (x/k)^2}.$$

Сопротивление связи на нулевой гармонике ($m = 0$), полученное в [17] полевым методом, определяется в виде

$$R_{\text{св}} = \frac{Z_0 2 x^3 \text{sh}^2 (x \cdot y)}{\beta^3 k [\text{ch} (2 x d) - 2 x d]}, \quad (1.43)$$

где $Z_0 = 377$ Ом.

Гребенка со связками [10,11] используется в магнетронах и платиновых. Штыри (в платиновых - ламели) гребенки последовательно через один соединены электрически друг с другом проводниками, называемыми связками (рис.1.7)

Система (рис. 1.7) характеризуется аномальной дисперсией в полосе пропускания. Эквивалентная схема (рис 1.7) позволяет записать

$$Z_1 = j\omega L_{\text{св}}, \quad Z_2 = \frac{Z}{1 - j\omega Z C_{\text{св}}}, \quad (1.44)$$

где $Z = \frac{1}{j(\omega C_1 - 1/(\omega L_1))}$ – входное сопротивление резонатора относительно

точек подключения связок к ламели (например, точек А–D, на рис.1.7);

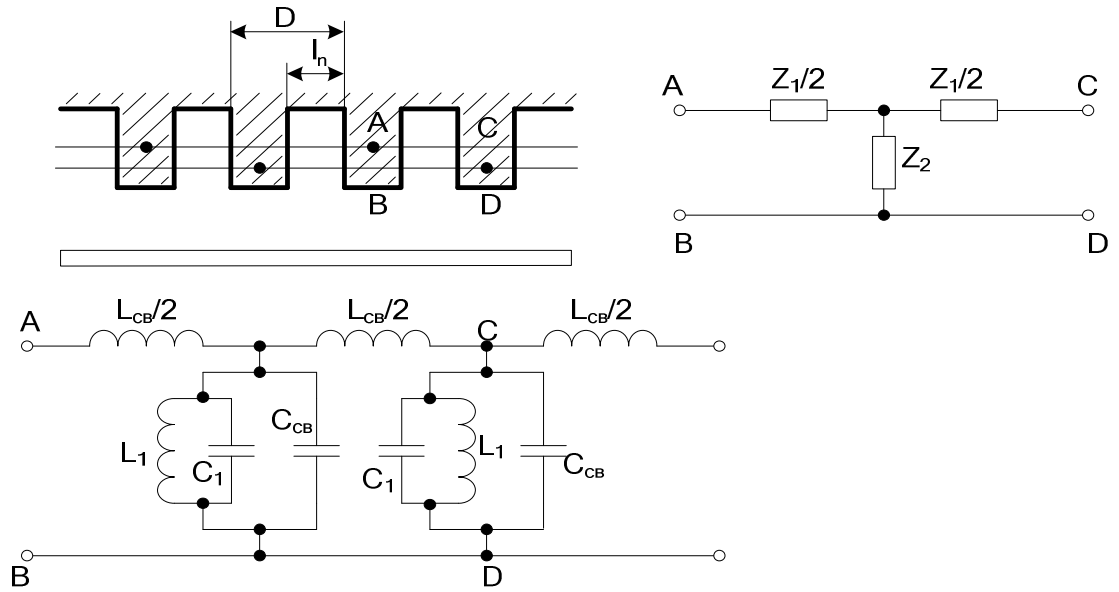


Рис 1.7. Гребенчатая система со связками и ее эквивалентная схема.

C_1, L_1 – эквивалентные параметры щелевого резонатора;

L_{cb}, C_{cb} - эквивалентные индуктивность и емкость связок на период системы D .

Нижняя частота системы (фильтра) определяется из условия параллельного резонанса: ($Z_2 = \infty$); $\omega_\pi = (jZC_{cb})^{-1}$, а верхняя - из условия последовательного резонанса

$$\frac{Z}{1 - j\omega C_{cb} Z} + \frac{j\omega L_{cb}}{4} = 0$$

Параметры Т – образной схемы:

волновое сопротивление

$$Z_T = \sqrt{j\omega L_{cb} \left[\frac{Z}{1 - j\omega Z C_{cb}} + \frac{j\omega L_{cb}}{4} \right]}, \quad (1.45)$$

величина постоянной передачи имеет вид

$$\cos \varphi_0 = 1 + \frac{j\omega L_{cb}}{Z} (1 - j\omega C_{cb} Z) \quad (1.46)$$

или
$$Z_T = \sqrt{j\omega L_{cb} \left[\frac{Z}{1 - (\omega/\omega_\pi)} + \frac{j\omega L_{cb}}{4} \right]} ;$$

$$\cos \varphi_0 = 1 + \frac{j\omega L_{cb}}{Z} \left[1 - \frac{\omega}{\omega_\pi} \right],$$

здесь φ_0 – фазовый сдвиг на период ячейки вдоль связок в направлении движения потока энергии. А фазовый сдвиг в пространстве взаимодействия в направлении движения электронного луча будет $\theta_0 = \pi - \varphi_0$ и, следовательно, фазовая скорость волны в направлении движения электронного потока равна

$$V_\phi = \frac{\omega D}{\pi - \varphi_0}.$$

Располагая величиной ϕ_0 и выражением V_ϕ , можно построить дисперсионную зависимость. Емкость и индуктивность связок определяются соотношениями, выраженными в сантиметрах (система ед. CGSE),

$$C_{св} = \frac{(2S + \delta)(D - l_n)}{t} \quad [\text{см}],$$

$$L_{св} = \frac{D}{2\pi} \left[\ln \left(\frac{4D}{\delta} \right) - 1 \right] \quad [\text{см}]. \quad (1.47)$$

Размеры для определения $C_{св}$, $L_{св}$ видны на рис 1.8

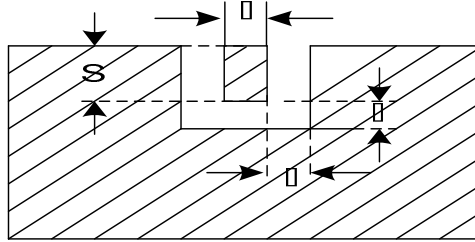


Рис 1.8 – Связка над сегментом.

Сопротивление связи для m -ой гармоники определяется в виде

$$R_{св\ p} = \frac{Z_1^2}{\beta_m Z_T} \frac{1}{D^2} \left[\frac{\sin(0,5\beta_m l_n)}{(0,5\beta_m l_n)} \right]^2 \quad (1.48)$$

Соотношения для встречно штыревой и спиральной замедляющих систем приводятся в следующем разделе (примеры решения задач).

1.2. Примеры решения задач

Задача №1 (Роль углов пролета)

Расстояние между двумя плоскими электродами равно 2 мм. При каких постоянных напряжениях на электродах на частоте $3 \cdot 10^8$ Гц достигается угол пролета электронов $\theta = 0,33\pi$ при наличии и отсутствии пространственного заряда?

Решение

Угол пролета зазора при отсутствии объемного заряда, т.е. $\rho = 0$, и наличии, $\rho \neq 0$, определяется из (1.3) и (1.7), а напряжение, соответственно, будет определяться выражениями

$$U_{0(\rho=0)} = \frac{2m}{e} \cdot \frac{\omega^2 d^2}{\theta^2} \quad \text{и} \quad U_{0(\rho \neq 0)} = \frac{2m}{e} \cdot \frac{1,5^2 \omega^2 d^2}{\theta^2}$$

Определим U_0 с учетом и без учета пространственного заряда:

$$U_{0(\rho=0)} = \frac{2}{1,76 \cdot 10} \cdot \frac{4\pi \cdot 9 \cdot 10^{16} \cdot 4 \cdot 10^{-6}}{0,33^2 \cdot \pi^2} = \frac{32 \cdot 9}{1,76 \cdot 1,05} = 156 \text{ В}$$

$$U_{0(\rho \neq 0)} = 2,25 \cdot 156 = 350 \text{ В.}$$

Вывод: Пространственный заряд как бы ослабляет поле, увеличивая время пролета. Чтобы угол пролета сделать одинаковым в случаях $\rho = 0$ и $\rho \neq 0$, необходимо увеличивать напряженность поля в зазоре, т.е. увеличить напряжение.

Задача №2 (Определение полного тока во внешней цепи)

Конвекционный ток в пространстве между двумя электродами, к которым приложено переменное напряжение $U = 0,4 \cos \omega t$, изменяется по закону $i_k = 2 \cos(\omega t - \beta x)$. Найти амплитуду полного тока во внешней цепи, если известны: размер зазора 1 мм, емкость зазора 5 пФ, рабочая частота $f = 600$ МГц, волновое число $\beta = \frac{\pi}{3} 10^3$ 1/м.

Решение

Полный ток во внешней цепи зазора, в случае движения заряда в его пространстве, равен (1.10) сумме емкостного и наведенного токов, которые определяются следующими выражениями:

$$i_{\text{ем}} = C \frac{dU}{dt} = -C\omega U \sin \omega t ;$$

$$i_{\text{нав}} = MI_k \cos\left(\omega t_0 - \frac{\beta d}{2}\right).$$

Найдем токи

$$i_{\text{ем}} = -5 \cdot 10^{-12} \cdot 6,28 \cdot 600 \cdot 10^6 \cdot 0,4 \sin \omega t = -7,6 \cdot 10^{-3} \sin \omega t, A = 7,6 \cdot 10^{-3} \cos\left(\frac{\pi}{2} + \omega t\right).$$

$$i_{\text{нав}} = \frac{\sin \frac{\theta}{2}}{\frac{\theta}{2}} \cdot 2 \cdot 10^{-3} \cdot \cos\left(\omega t_0 - \frac{\beta d}{2}\right),$$

где t_0 – время, соответствующее фазе сигнала в середине зазора.

$$\theta = \frac{\omega d}{V} = \frac{6,28 \cdot 600 \cdot 10^6 \cdot 1 \cdot 10^{-3}}{5,95 \cdot 10^5 \cdot \sqrt{0,4}} = 1,004 \text{ радиан.}$$

$$\text{Величина } M \text{ определяется из (1.13)} \quad M = \frac{\sin(0,5 \cdot \theta)}{0,5 \cdot \theta} = 0,95.$$

$$i_{\text{нав}} = 2 \cdot 10^{-3} \cdot 0,25 \cdot \cos\left(\omega t_0 - \frac{\pi}{6}\right) = 1,9 \cdot 10^{-3} \cdot \cos\left(\omega t_0 - \frac{\pi}{6}\right);$$

$$i_{\text{пол}} = 1,9 \cdot 10^{-3} \cdot \cos\left(\omega t_0 - \frac{\pi}{6}\right) + 7,6 \cdot 10^{-3} \cdot \cos\left(\omega t + \frac{\pi}{2}\right) =$$

$$1,9 \cdot 10^{-3} \cdot e^{j\left(\omega t_0 - \frac{\pi}{6}\right)} - 7,6 \cdot 10^{-3} \cdot e^{j\left(\omega t + \frac{\pi}{2}\right)} = \left[1,9 \cdot 10^{-3} \cdot e^{-j\frac{\pi}{6}} + 7,6 \cdot 10^{-3} \cdot e^{-j\frac{\pi}{2}}\right] e^{j\omega t_0} =$$

$$\left[1,9 \cdot \left(\cos \frac{\pi}{6} - j \sin \frac{\pi}{6}\right) + 7,6 \cdot \left(\cos \frac{\pi}{2} - j \sin \frac{\pi}{2}\right)\right] \cdot 10^{-3} \cdot e^{j\omega t_0} =$$

$$\left[(1,65 - j0,95) + j7,6\right] \cdot 10^{-3} \cdot e^{j\omega t_0} =$$

$$(1,65 - j8,55) \cdot 10^{-3} \cdot e^{j\omega t_0} = 8,7 \cdot 10^{-3} \cdot e^{j(\omega t - 1,38)}, A$$

Вывод: Полный ток представляет комплексную величину, в которой емкостная составляющая больше наведенного тока. Полный ток отстает по

фазе от переменного напряжения примерно на 80° или 1,38 радиан за счет пролетных явлений в зазоре.

Задача №3 (Определение предельной частоты)

Определить предельную рабочую частоту триода, в котором плотность тока эмиссии 2 А/см^2 , угол пролета зазора катод – сетка $\theta_{\text{кс}} = 270^\circ$, размер зазора $d_{\text{кс}} = 0,1 \text{ мм}$.

Решение

Предельной длиной волны называется $\lambda_{\text{пр}}$, при которой прекращается работа лампы, а угол пролета в зазоре катод – сетка становится равным $\frac{3}{2}\pi$

[3]. Эмиссия с катода определяется законом “степени $\frac{3}{2}$ ” в виде

$$I = \frac{4}{9} \epsilon_0 \sqrt{\frac{2e}{m}} \cdot \frac{U^{3/2}}{d_{\text{кс}}^2} = 2,34 \cdot 10^{-6} \cdot \frac{U^{3/2}}{d_{\text{кс}}^2} \left(\frac{\text{А}}{\text{М}^2} \right) \quad (1.49)$$

Угол пролета зазора из (1.7) записывается

$$\theta = \omega d \sqrt{\frac{2m}{eU}} = 6,35 \cdot 10^3 \frac{d}{\lambda \sqrt{U}} \quad (1.50)$$

Напряжение U не задано, но определим его из (1.50) и (1.49), найдем величину Θ , из которой определим $\lambda_{\text{пр}}$.

$$\sqrt{U} = 6,35 \cdot 10^3 \frac{d}{\lambda \theta}$$

$$\text{из (1.49)} \quad \sqrt{U^3} = \left(\frac{2,34 \cdot 10^{-6}}{I d^2} \right)^{-1} = \frac{I \cdot d^2}{2,34 \cdot 10^{-6}}$$

$$\frac{6,35^3 \cdot 10^9 d^3}{\lambda^3 \theta^3} = \frac{I \cdot d^2}{2,34 \cdot 10^{-6}}$$

откуда

$$\lambda^3 = \frac{6,35^3 \cdot 10^9 \cdot d^3 \cdot 2,34 \cdot 10^{-6}}{\theta^3 \cdot I \cdot d^2} \quad \text{или} \quad \lambda = \frac{6,35 \cdot 10 \cdot 1,53}{\theta} \sqrt[3]{\frac{d}{I}} = \frac{98,6}{\theta} \sqrt[3]{\frac{d}{I}}$$

Рассчитаем предельную длину волны и частоту

$$\lambda_{\text{пред}} = \frac{98,6}{4,74} \sqrt[3]{\frac{0,01}{2}} = \frac{98,6}{4,74 \cdot 5,76} = 3,62 \text{ см}$$

$$\nu_{\text{пр}} = \frac{c}{\lambda} = \frac{3 \cdot 10^{10}}{3,62} = 8,6 \cdot 10^9 \text{ Гц}$$

Вывод: На частоте 8,6 ГГц работа прибора с указанными параметрами прекращается.

Задача №4 (Определение добротностей резонатора)

Определить внешнюю, собственную и нагруженную добротности резонатора, используемого в приборе СВЧ, если на рабочей частоте 1 ГГц известно, что КПД резонатора должен быть 0,9, а степень затягивания частоты $0,5 \cdot 10^7$ Гц.

Решение

Добротности в резонаторе связаны уравнением (1.18).

Степень затягивания частоты оценивается соотношением (1.36)

$F_3 = 0,417 \frac{f_0}{Q_{вн}}$. Коэффициент полезного действия резонатора связан с доброт-

ностями (1.43) $\eta = \frac{Q_n}{Q_{вн}} = 1 - \frac{Q_n}{Q_0} = \frac{Q_0}{Q_0 + Q_{вн}}$. Внешняя добротность тогда может

быть определена из уравнения $Q_{вн} = 0,417 \frac{f_0}{F_3}$. Нагруженная добротность из

соотношения $Q_n = \eta \cdot Q_{вн} = \eta \cdot 0,417 \cdot \frac{f_0}{F_3}$. Собственная добротность из уравнения

добротностей определяется в виде $Q_0 = \frac{Q_n \cdot Q_{вн}}{Q_n + Q_{вн}}$.

Рассчитаем требуемые по условию задачи величины

$$Q_{вн} = 0,417 \frac{10^9}{0,5 \cdot 10^7} = 208,5 \approx 208$$

$$Q_n = 0,9 \cdot 208,5 = 187,7 \approx 188$$

$$Q_0 = \frac{187,7 \cdot 208,5}{-187,7 + 208,5} = \frac{39135,45}{20,8} \approx 1880$$

$$Q_0 = \frac{Q_n}{1 - \eta} = \frac{187,7}{0,1} = 1880$$

Задача №5 (Расчет тороидального резонатора)

Тороидальный медный резонатор используется в генераторном приборе СВЧ. Определить его резонансную частоту и предъявить требование к величине электронной проводимости, если размеры радиусов резонатора $R_2 = 10$ мм, $R_1 = 5$ мм, высота резонатора 10 мм, размер зазора 1 мм. Резонатор связан петлей с коаксиальной линией имеющей волновое сопротивление 50 Ом, отношение площади петли связи S_n к площади сечения резонатора S_r в плоскости входа петли в резонатор равно 0,08.

Решение

Для возбуждения генератора необходимо выполнить условие баланса активных проводимостей (баланс амплитуд), т.е.

$$G_{эл} + G_0 + G_n \leq 0.$$

Откуда к активной проводимости электронного потока $G_{эл}$ требование имеет вид: $-G_{эл} \geq G_0 + G_n$.

Следовательно, необходимо найти сумму проводимостей резонатора и нагрузки G_n , трансформированной к зазору. Коэффициент трансформации n проводимости нагрузки определяется соотношением

$$n = (1,1 \div 1,2) \frac{S_n}{S_r} = 1,15 \cdot 0,08 = 0,092.$$

Проводимость коаксиальной линии, являющейся нагрузкой [18], равна

$$G_H = \frac{1}{W} n^2 = 0,02 \cdot (0,092)^2 = 2 \cdot 10^{-2} \cdot 8,5 \cdot 10^{-3} = 17 \cdot 10^{-5} = 1,7 \cdot 10^{-4}, \left[\frac{1}{\text{Ом}} \right].$$

Определим резонансную длину волны резонатора по формуле (1.22)

$$\lambda_0 = \pi R_1 \sqrt{\frac{2h}{d} \left(1 + \frac{4d}{R_1} \ln \frac{h}{d} \right) \cdot \ln \frac{R_2}{R_1}} = 3,14 \cdot 0,5 \cdot \sqrt{\frac{2 \cdot 10}{1} \left(1 + \frac{4 \cdot 1}{5} \ln \frac{h}{d} \right) \cdot \ln 2} = 9,85 \text{ см.}$$

Резонансную проводимость резонатора, используя формулу (1.27), найдем

$$G_0 = \left\{ \frac{R_s}{2\pi^3} \left(\frac{\lambda_0}{60L_{(\text{см})}} \right)^2 \left(\frac{h-d}{R_1} + \frac{h}{R_2} + 2 \ln \frac{R_2}{R_1} \right) 10^{-18} \right\}^{-1},$$

где $R_s = 0,045 \sqrt{\frac{2}{\lambda_0}} = \sqrt{\frac{\omega \mu_{\text{ст}}}{2\sigma_{\text{ст}}}}$ – поверхностное сопротивление.

$L = \frac{\mu h}{2\pi} \ln \frac{R_2}{R_1}$ – эквивалентная индуктивность резонатора.

$$R_s = \sqrt{\frac{2\pi \cdot 3,045 \cdot 10^9 \cdot 4\pi \cdot 10^{-7}}{2 \cdot 5,9 \cdot 10^7}} = \sqrt{20,7 \cdot 10^{-5}} = 1,42 \cdot 10^2, \text{ Ом.}$$

$$Z = \frac{4\pi \cdot 10^{-7} \cdot 10^{-2}}{2\pi} \ln 2 = 2 \cdot 10^{-9} \cdot 0,693 = 1,386 \cdot 10^{-9} \text{ Гн}; \quad 1 \text{ Гн} = 10^9 \text{ см.}$$

$$G_0 \frac{1,42 \cdot 10^{-2}}{2 \cdot 3,14^3} \left(\frac{9,35}{60 \cdot 1,386} \right)^2 \left[\frac{9}{5} + \frac{10}{10} + 2 \ln 2 \right] = 0,135 \cdot 10^{-4}, \text{ См.}$$

$$G_0 + G_H = 1,7 \cdot 10^{-4} + 0,135 \cdot 10^{-4} = 1,835 \cdot 10^{-4} \text{ См}$$

Откуда $-G_{\text{эл}} > 1,835 \cdot 10^{-4} \text{ См.}$. Для устойчивой работы генератора достаточно.

Задача №6. (Расчет спиральной замедляющей системы [11,13])

Рассчитать геометрию спиральной однозаходной замедляющей системы ЛОВ для диапазона $\lambda_{\text{ср}} = 10 \text{ см}$. Лампа работает при ускоряющем напряжении, равном 890 В. Номер пространственной гармоники $m = -1$.

Решение:

На рис.1.9. изображены схематично спиральная ЗС, геометрические параметры, которые необходимо рассчитать.

Известно ускоряющее напряжение, можно определить коэффициент замедления волны в спирали K_3 , а затем выразить коэффициент замедления через геометрию.

$$K_{\text{зам}} = \frac{C}{V_{\text{фm}}} \tag{1.51}$$

где C – скорость света; $V_{\text{фp}}$ – фазовая скорость p -ой гармоники.

$$C = \lambda \cdot f, \quad V_{\text{фm}} = \lambda_3 \cdot f \quad \text{и} \quad V_{\text{фm}} = \frac{\omega}{\beta_m}; \quad C = \frac{\omega}{k}.$$

$$K_{\text{зам}} = \frac{\lambda}{\lambda_3} \tag{1.52}$$

$$K_{зам} = \frac{\beta_m \cdot a}{k \cdot a} \quad (1.53)$$

где a – радиус спирали, k - волновое число свободного пространства.

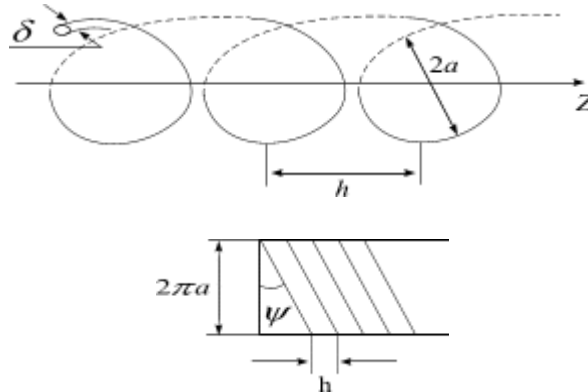


Рис.1.9. Спиральная замедляющая система.

ψ - угол навивки спирали; δ - диаметр провода; $2a$ - диаметр спирали; h - шаг спирали.

Фазовая скорость волны первой отрицательной пространственной гармоники должна быть примерно равна скорости электронного потока.

$$V_{\phi m} \cong V_0$$

V_0 – скорость электронов определяются из (1.2), фазовая скорость p -ой

гармоники равна $V_{\phi p} = \frac{\omega}{\beta_p} = \frac{\omega}{\beta_0 + \frac{2\pi \cdot p}{h}}$, тогда

$$\frac{\omega}{\beta_0 + \frac{2\pi \cdot m}{h}} = \sqrt{\frac{2e}{m_0} \cdot U_0} \quad (1.54)$$

Т.к. $\frac{C}{V_{\phi m}} = \frac{C}{V_0} = \frac{505}{\sqrt{U_0}}$, то коэффициент замедления (1.51) $K_{зам} = \frac{505}{\sqrt{890}} = 17$

Определим угол намотки спирали ψ , используя соотношений (1.53) и (1.54). Здесь $m = -1$; $\frac{h}{2\pi \cdot a} \approx \frac{k}{\beta_0}$, т.к. для нулевой гармоники в области наших частот дисперсия отсутствует. Тогда

$$K_s = \frac{C}{V_\phi} = \frac{2\pi \cdot a}{h} \left[1 + \frac{(-1)}{a \cdot k} \right] \quad (1.51, б)$$

Из рис.1.10 запишем

$$\frac{2\pi \cdot a}{h} = ctg \psi \quad (1.55)$$

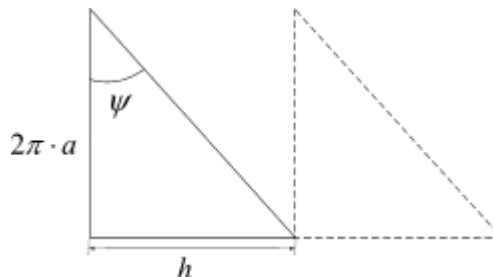


Рис.1.10 Развертка спирали на плоскость.

Значение $ctg\psi$ берется большим, при $\psi \rightarrow 0$, т.к. при этом снижается $U_{раб}$; увеличивается N - число длин волн вдоль оси спирали, уменьшается рабочая длина лампы L . Для однозаходной спирали [15] величина $2 < \frac{1}{a \cdot K} < 6$.

Это видно из равенства (1.55), т.к. при $\frac{1}{a \cdot k} = 2$; $\frac{C}{V_{\phi}} = \frac{2\pi \cdot a}{h}$, а это соотношение близкое или равное значению нулевой гармоники, которая при этом возбуждается быстрее, чем первая отрицательная гармоника.

При $\frac{1}{a \cdot k} < 5 \div 6$ величина сопротивления связи уменьшается, а это уменьшает выходную мощность P .

Задаем $\frac{1}{aK} = 3$, тогда радиус спирали:

$$a = \frac{1}{3k} = \frac{\lambda}{6\pi} = \frac{10}{18.8} = 0.53 \text{ см}$$

$$\frac{C}{V_{\phi(-1)}} = ctg\psi(-2) \quad (1.56)$$

Минус (-) – показывает, что обратная гармоника, но при расчетах его можно опустить.

$$\frac{17}{2} = ctg\psi = 8.5, \quad \psi = 6^{\circ}40', \quad a = 0.53 \text{ см} .$$

Найдем шаг спирали h из (7) и оценим диаметр проволоки. Т.к.

$$2\pi a/h = 8.5, \quad \text{то} \quad h = \frac{6.28 \cdot 0.53}{8.5} = 0.39 \text{ см} .$$

При выполнении $0.3 \leq \frac{\delta}{h} \leq 0.5$ минимум потерь в проводниках системы.

Берем $\frac{\delta}{h} = 0.4$ $\delta = 0.4 \cdot 0.39 = 0.156 \text{ см} .$

Оценим сопротивление связи спирали при $r = a$, воспользовавшись формулой [15]

$$R_{cs}(a) = \frac{16.7}{\left(\frac{1}{aK} - 0.923\right)^2} \cdot \frac{1}{a \cdot K} \quad (1.57)$$

Это сопротивление связи определено на самой спирали, но т.к. пучок проходит на некотором расстоянии от спирали, равно $|b - a|$, то следует в формулу (1.57) внести поправку, в виде:

$$R_{cs}(b) = R_{cs}(a) \frac{J_1^2(\gamma b)}{J_1^2(\gamma a)},$$

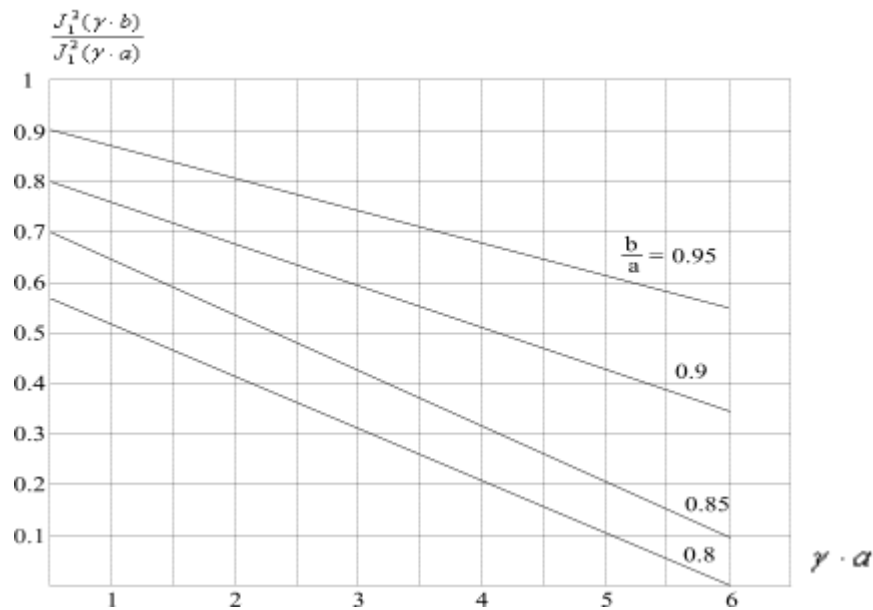


Рис.1.11. Поправочные коэффициенты для вычисления действующего значения волнового сопротивления при различных значениях $\frac{b}{a}$.

где J_0 – функция Бесселя; γ – фазовая постоянная распространения волн в направлении радиуса. Смысл тот же, как для гребенки у величин ξ_1 и h_1 .

$$\gamma = \sqrt{\beta_m^2 - K^2} = \sqrt{\left(\frac{\omega}{V_{\phi m}}\right)^2 - \left(\frac{\omega}{C}\right)^2} = \frac{\omega}{C} \sqrt{\left(\frac{C}{V_{\phi m}}\right)^2 - 1} \approx \frac{\omega}{C} \cdot \frac{C}{V_{\phi m}} = \frac{\omega}{V_{\phi m}} = \frac{6.28 \cdot 3 \cdot 10^9}{5.95 \cdot 10^5 \cdot 29} = 5.6$$

По графику рис.1.11 определим поправочный коэффициент для $\frac{b}{a} = 0.9$.

$$\frac{J_1^2(\gamma b)}{J_1^2(\gamma a)} \Big|_{\frac{b}{a}=0.9} = 0.38, \quad R_{св} \Big|_{r=b} = \frac{16.7}{(3 - 0.923)^2} \cdot 3 \cdot 0.38 = 5.6 \text{ Ом}$$

Найдем волновое сопротивление спирали, пользуясь формулой $W^{(U)} = \frac{U^2}{2P}$ по напряжению, $W^{(J)} = \frac{2P}{J^2}$ по току.

$$W^U = \frac{376 \cdot \beta_0 \cdot J_0^2(\gamma a)}{\pi \cdot K \cdot \gamma \cdot a \cdot F_0(\gamma a)},$$

где J_0 – функция Бесселя нулевого порядка.

Или более простая формула волнового сопротивления спирали в цилиндре, что практически всегда выполняется $W = 60 K_{зам} J_0(\gamma a) N_0(\gamma a)$,

где N_0 – функция Неймана нулевого порядка.

Для нашего случая имеем:

$$W = 60 \cdot 17 \cdot 0.027 \cdot 0.34 = 9.3 \text{ Ом}$$

Как видно волновое сопротивление не равно сопротивлению связи.

Вывод: Определена геометрия, параметры работы в ЛОВ на $m = -1$, $R_{св}$ и W спирали для замедляющей системы.

$2a$	h	δ	ψ	$R_{ce} _b$	W	λ	U_0
1.06 см	0.39 см	0.156 см	$6^{\circ}40'$	5.6 Ом	9.3 Ом	10 см	890 В

Задача №7 (Рабочий диапазон замедляющей системы встречные штыри)

В каком диапазоне длин волн может работать замедляющая система типа встречные штыри (рис. 1.12), если рабочее ускоряющее напряжение изменяется в пределах $324 В \div 1600 В$. Замедляющая система используется в ЛОВО на $m = -1$, длина штыря составляет $b=20$ мм, период $h = 2$ мм.

Решение:

Для решения этой задачи необходимо воспользоваться условием фазового синхронизма.

$$V_{\phi} \cong V_0 = \frac{C}{K_{зам}}$$

Для нулевой гармоники это условие можно записать в другом виде

$$\frac{h+b}{h} = \frac{C}{V_{\phi 0}} = K_{зам 0} \quad (1.58)$$

Для m -ой гармоники фазовое условие можно получить из соотношения для постоянной β_m

$$\beta_m = \beta_0 + \frac{2\pi \cdot m}{2h} \quad (1.59)$$

Здесь

$$\begin{aligned} \beta_0 &= \frac{\omega}{V_{\phi 0}} = \frac{2\pi \cdot f}{V_{\phi 0}} = \frac{2\pi}{\lambda} \cdot \frac{C}{V_{\phi 0}}, \\ \frac{2\pi \cdot f}{V_{\phi m}} &= \frac{2\pi \cdot f}{V_{\phi 0}} + \frac{2\pi \cdot m}{2h} \cdot \lambda, \\ \frac{C}{V_{\phi m}} &= \frac{C}{V_{\phi 0}} + \frac{\lambda \cdot m}{2h} \end{aligned} \quad (1.60)$$

Из (1.58) и (1.60) имеем

$$\frac{C}{V_{\phi 1}} = \frac{h+b}{h} + \frac{\lambda \cdot m}{2h} = \frac{h+b}{h} - \frac{\lambda}{2h}$$

Но, учитывая отрицательный знак $V_{\phi(-1)}$ и для ЛОВ на -1-ой гармоники имеем:

$$\frac{C}{V_{\phi(-1)}} = -\left(\frac{\lambda}{2h} - \frac{h+b}{h}\right). \quad (1.61)$$

Используя (1.61) найдем выражение в общем виде для определения диапазона длин волн. Для расчетов следует брать $\left|\frac{C}{V_{\phi(-1)}}\right|$, тогда

$$\frac{C}{V_{\phi(-1)}} = \frac{505}{\sqrt{U_0}} = \frac{\lambda}{2h} - \frac{\lambda+b}{h}.$$

Т.к. два напряжения заданы, то определяем большую и малую длину волны

$$\left(\frac{505}{\sqrt{U_0}} + \frac{\lambda + b}{h}\right) \cdot 2h = \lambda; \quad \left(\frac{505}{\sqrt{1600}} + \frac{20 + 2}{2}\right) \cdot 0.2 \cdot 2 = \lambda_1;$$

$$\left(\frac{505}{\sqrt{324}} + \frac{20 + 2}{2}\right) \cdot 0.2 \cdot 2 = \lambda_2 \quad (12.6 + 11)0.4 = 9.44 \text{ см}; \quad (28 + 11)0.4 = 15.6 \text{ см};$$

Ответ: $9.44 \leq \text{диапазон } \lambda \leq 15.6$

Задача №8. (Расчет геометрии ЗС типа встречные штыри)

Решение проводится в общем виде для любой гармоники [14].

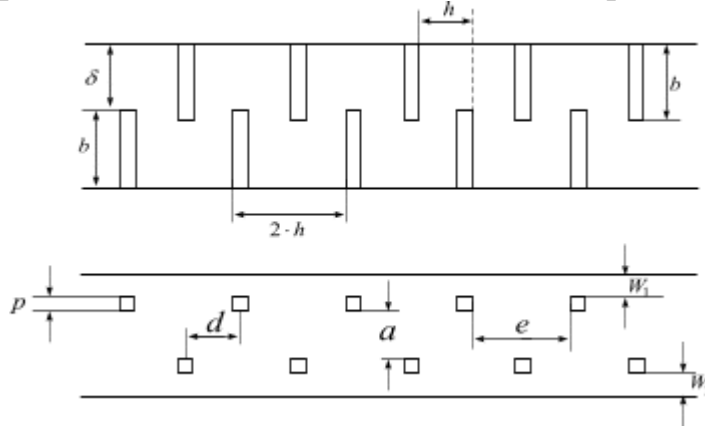


Рис.1.12. Замедляющая система типа встречные - штыри.

Размер δ (рис.1.13) не влияет на дисперсионные свойства замедляющей системы. Поэтому размером δ можно при расчете геометрии задаться согласно технологии. Точно также поступают и с размерами m, b, a, W .

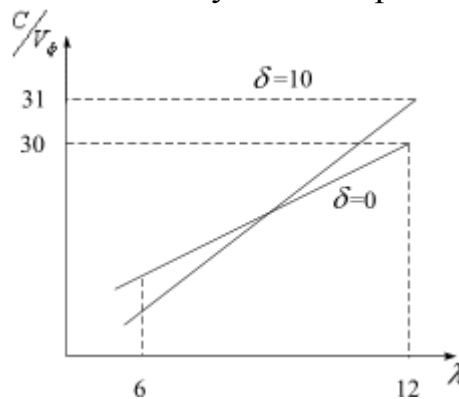


Рис.1.13. Зависимость коэффициента замедления от длины волны при разных размерах δ .

Считая, что волна движется по известному пути между штырями, со скоростью света C , имеем: $\frac{b+h}{h} = \frac{C}{V_{\phi 0}}$. Т.к. $\beta_m = \beta_0 + \frac{2\pi \cdot m}{2h}$,

а $\beta_0 = \frac{2\pi \cdot C}{\lambda \cdot V_{\phi 0}} = \frac{\omega}{V_{\phi 0}} = \frac{2\pi \cdot f}{V_{\phi 0}}$ получаем $\beta_m = \frac{2\pi \cdot C}{\lambda \cdot V_{\phi m}}$ или

$$\frac{2\pi \cdot C}{\lambda \cdot V_{\phi m}} = \frac{2\pi \cdot C}{\lambda \cdot V_{\phi 0}} + \frac{2\pi \cdot m}{2h}. \quad \frac{C}{V_{\phi m}} = \frac{C}{V_{\phi 0}} + \frac{m \cdot \lambda}{2h}, \quad \frac{C}{V_{\phi m}} = \frac{b+h}{h} + \frac{m \cdot \lambda}{2h},$$

здесь $m = 0, \pm 1, \pm 2, \dots$

Это выражение описывает достаточно хорошо для практических целей дисперсионные характеристики однорядных и двухрядных замедляющих систем типа встречные штыри.

При изменении b кривые смещаются параллельно себе.

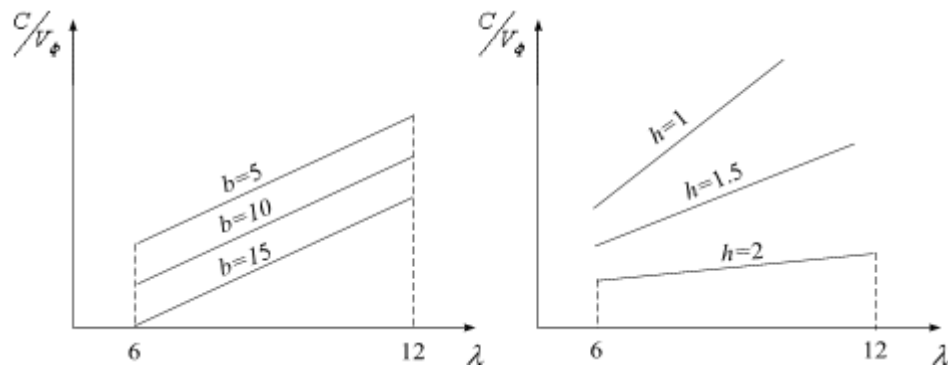


Рис.1.14. Поведение коэффициента замедления в диапазоне длин волн для разных значений b и h .

Таким образом, варьируя h и b , можно получить желаемое замедление при данной длине волны λ и наоборот. От остальных параметров характеристики почти не зависят.

Выбор оптимальных размеров замедляющих систем.

Пусть задан диапазон $\lambda_{\min} - \lambda_{\max}$ и диапазон U_{\min} и U_{\max} . Таким образом из формулы (3.4) можно определить m , h . Задается номер гармоники, пусть $m = -1$. Кривая электронной настройки дает $\lambda_{\min} - U_{\max}$ и $\lambda_{\max} - U_{\min}$.

$$\begin{cases} \frac{C}{5.95 \cdot 10^5 \cdot \sqrt{U_{\max}}} = -\frac{h+b}{h} + \frac{\lambda_{\min}}{2h} = \frac{505}{\sqrt{U_{\max}}} \\ \frac{C}{5.95 \cdot 10^5 \cdot \sqrt{U_{\min}}} = -\frac{h+b}{h} + \frac{\lambda_{\max}}{2h} = \frac{505}{\sqrt{U_{\min}}} \end{cases}$$

$$\frac{\lambda_{\max}}{2h} - \frac{\lambda_{\min}}{2h} = \frac{505}{\sqrt{U_{\min}}} - \frac{505}{\sqrt{U_{\max}}}$$

$$2h = \frac{\lambda_{\max} - \lambda_{\min}}{\frac{505}{\sqrt{U_{\min}}} - \frac{505}{\sqrt{U_{\max}}}}$$

где h – период замедляющей системы типа встречные штыри.

Из
$$\frac{\lambda_{\max}}{2h} - 2 \frac{b+h}{2h} = \frac{2h \cdot 505}{2h \cdot \sqrt{U_{\min}}}$$

$$2b = \lambda_{\max} - 2h - 2h \cdot \frac{505}{\sqrt{U_{\min}}} = \lambda_{\max} - 2h \cdot \left(1 - \frac{505}{\sqrt{U_{\min}}}\right) = \lambda_{\max} - \frac{\lambda_{\max} - \lambda_{\min}}{\frac{505}{\sqrt{U_{\min}}} - \frac{505}{\sqrt{U_{\max}}}} \cdot \left(1 - \frac{505}{\sqrt{U_{\min}}}\right) =$$

$$\frac{\lambda_{\max} \cdot \left(\frac{505}{\sqrt{U_{\min}}} - \frac{505}{\sqrt{U_{\max}}}\right) - \lambda_{\max} + \frac{505}{\sqrt{U_{\min}}} \cdot \lambda_{\max} + \lambda_{\min} - \lambda_{\max} \cdot \frac{505}{\sqrt{U_{\min}}}}{\frac{505}{\sqrt{U_{\min}}} - \frac{505}{\sqrt{U_{\max}}}} =$$

$$\frac{\lambda_{\min} \cdot \left(1 + \frac{505}{\sqrt{U_{\min}}}\right) - \lambda_{\max} \cdot \left(1 + \frac{505}{\sqrt{U_{\max}}}\right)}{\frac{505}{\sqrt{U_{\min}}} - \frac{505}{\sqrt{U_{\max}}}} = 2b$$

Сопротивление связи $R_{св}$ увеличивается при уменьшении расстояния между рядами штырей системы типа встречные штыри- a (рис.1.15), а дисперсия от a не зависит. Исходя из этого, величину a нужно выбирать минимальной.

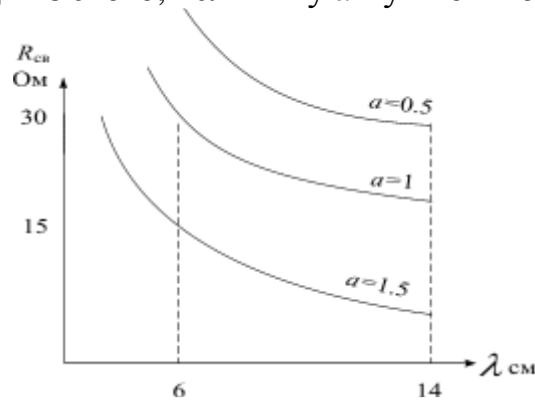


Рис.1.15 Зависимость сопротивления связи от расстояния между рядами штырей a в замедляющей системе.

Однако, если a выбирается минимальной, то при заданной величине тока J прибора и плотности тока эмиссии j_k , то высота электронного потока b должна быть определенной, согласно известному соотношению $\frac{J}{ab} \leq j_k$.

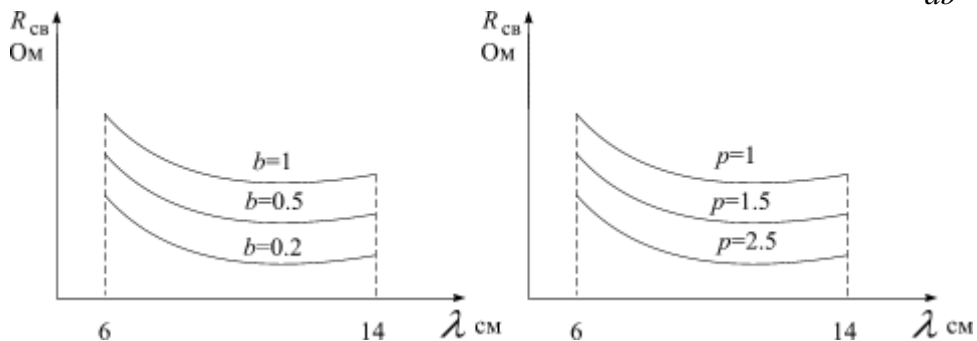


Рис.1.16. Влияние на сопротивление связи размеров p, b .

Хотя, сопротивление связи $R_{св}$ увеличивается с ростом h и уменьшением p , свойства дисперсионные остаются неизменными. Кажется можно увеличивать h и уменьшать p , но при этом ухудшаются тепловые и механические параметры замедляющих систем. Поэтому h и p выбирают из требований механической прочности конструкции ЗС прибора и ее теплового режима, Обычно $p \cong b \cong \frac{h}{2}$.

Из конструктивных и технологических соображений выбирают δ и W .

$$\delta = 0.5 \div 1 \text{ мм} \quad W > h$$

Длина замедляющих систем определяется параметром усиления, который зависит от длины волны в ЗС, от числа N замедленных длин волн λ_3 , уложившихся вдоль неё (см. раздел 3, далее)

$$K_{yc} = f(N \cdot \lambda).$$

1.3. Задачи для самостоятельного решения

1.3.1. Для плоского кремниевого диода определить углы пролета носителей заряда в диффузионном и дрейфовом приближениях. Длина промежутка $d = 1,5 \text{ мкм}$, рабочая частота $f = 1,5 \text{ ГГц}$. Постоянное напряжение на промежутке $U_0 = 10,2 \text{ В}$. Как изменится режим работы, если U_0 увеличить до 30 В ?

Ответ: $\theta_{др} = 0,141 \text{ рад.}$; $\theta_{диф} = 2,1 \cdot 10^{-6} \text{ рад.}$

1.3.2. Разность потенциалов между плоскими электродами $U = 500 \text{ В}$. Электрон начал движение в электрическом поле от одного из электродов, имея нулевую скорость, и получил ускорение $4 \cdot 10^{15} \text{ м/с}^2$. Определите расстояние d между электродами.

Ответ: $2,2 \text{ см.}$

1.3.3. Определить длину пролетного пространства ЛПД, предназначенного для работы на частоте $f = 5 \text{ ГГц}$. Материал – кремний. Движение электронов происходит с дрейфовой насыщенной скоростью. Максимальный угол пролета следует взять величиной π радиан.

Ответ: $l_{др} = 10^{-5} \text{ м}$

1.3.4. В плоский зазор резонатора длиной 10 мкм поступает модулированный по плотности поток электронов, при этом $i_{кон} = I_0 + I_m \sin \omega t$. Во сколько раз амплитуда тока, наведенного во внешней цепи, меньше величины I_m , если рабочая частота прибора $3,31 \text{ ГГц}$? Зазор представляет промежуток полупроводникового материала GaAs, режим движения носителей в котором идет с насыщенной дрейфовой скоростью. Какую величину зазора d следует обеспечить для сохранения той же амплитуды наведенного тока, если повысить рабочую частоту до $11,58 \text{ ГГц}$?

Ответ: $I = 0,83 \cdot I_0$; d *увеличить в 3,5 раза.*

1.3.5. Определить граничную частоту ($\theta_{гр} \approx \pi$), при которой еще возможно статическое описание работы прибора, если плоский германиевый диод имеет размер промежутка $d = 10 \text{ мкм}$, питающее напряжение 5 В . Расчеты провести для режимов дрейфа, диффузии и баллистического движения.

Ответ: $f_{др} = 3 \cdot 10^9 \text{ Гц}$; $f_{балл.} = 6,65 \cdot 10^7 \text{ Гц}$; $f_{гр.диф.} = 9,76 \cdot 10^7 \text{ Гц}$.

1.3.6. Электрон движется в однородном электрическом поле между двумя плоскими электродами, отстоящими друг от друга на расстоянии 20 см. Определите напряженность электрического поля, если электрон до входа в поле имел скорость $2 \cdot 10^5$ м/с, а вышел из поля со скоростью $2 \cdot 10^6$ м/с.

Ответ: $E = 107$ В/м

1.3.7. Прибор с отрицательной активной электронной проводимостью включен в состав резонатора с собственной добротностью $Q_0 = 1000$ и нагруженной добротностью $Q_n = 100$ на частоте $f = 10$ ГГц. Определить КПД колебательной системы такого генератора. Чему равна степень затягивания частоты F_s ?

Ответ: $\eta = 0,9$; $F_s = 90$ МГц.

1.3.8. Определить степень затягивания частоты и максимальные отходы частоты генератора на диоде Ганна, если внешняя добротность равна 100, рабочая частота генератора 10 ГГц, коэффициент стоячей волны в тракте во время работы изменился до 2.

Ответ: $F_s = 41,7$ МГц; $\Delta f = \pm 37,5$ МГц.

1.3.9. Рассчитать отход частоты генератора с резонансной колебательной системой, настроенной на частоту $f_0 = 8$ ГГц, если изменение реактивной проводимости нагрузки ± 2 См. Собственная добротность резонатора 1000, нагруженная 80.

Ответ: $\Delta f = \pm 91,95$ МГц.

1.3.10. Ускоряющее напряжение на аноде электронной пушки СВЧ прибора 400 В, ток луча 30 мА. Определить, какой размер зазора и какое собственное сопротивление должна иметь резонансная электродинамическая (ЭДС) система прибора для эффективного отбора энергии, чтобы изменение фазы переменного напряжения за время пролета электронов через зазор составляло не более $0,7\pi$ на частоте 2 ГГц?

Ответ: $d = 2,082 \cdot 10^{-3}$ м; $R_0 = 1,67 \cdot 10^4$ Ом.

1.3.11. В плоский зазор резонатора, размер длины которого $d = 3$ мм, а площадь $S = 4 \cdot 10^{-6}$ м², в момент времени $t_1 = 0$ с входит короткий сгусток электронов с числом $N = 5 \cdot 10^5$, прошедший до этого разность потенциалов 400 В. Определить величину конвекционного тока в зазоре и наведенного тока во внешней цепи резонатора на частоте $f = 1,2$ ГГц, а также длительность импульса наведенного тока.

Ответ: $I_k = 0,395$ мА; $I_n = 0,316$ мкА; $\tau = 0,253 \cdot 10^{-9}$ с.

1.3.12. При фазе переменного напряжения $\omega t = 0$ в плоский зазор резонатора вводится конвекционный ток, описываемый уравнением

$I_k = I_0 + I_m \cos \omega t$. Определить наведенный ток во внешней цепи резонатора и мощность, отдаваемую электронным потоком, если известно, что работает прибор на $f_0 = 3 \text{ ГГц}$, $I_0 = 0,03 \text{ А}$, $I_m = 0,02 \text{ А}$; размер зазора резонатора $0,2 \text{ см}$, ускоряющее напряжение на электронной пушке прибора 400 В , полная проводимость контура при резонансе $1 \cdot 10^{-4} \text{ См}$.

Ответ: $I_n = 12,6 \text{ мА}$; $P_s = 0,794 \text{ Вт}$.

1.3.13. Определить величину активной электронной проводимости на эквивалентной схеме генератора при следующих условиях: размер зазора резонатора 1 мм , амплитуда переменного напряжения на зазоре 100 В , рабочая частота 5 ГГц , скорость электронов на входе в зазор $1,6 \cdot 10^7 \text{ м/с}$, ток луча на выходе электронной пушки 40 мА , коэффициент прозрачности сеток резонатора $K_c = 0,85$.

Ответ: $G_{эл} = (0,14 \pm 0,01) \cdot 10^{-4} \text{ См}$

1.3.14. Найти отношение величины электронного тока с катода к величине тока, наведенного во внешней цепи для резонансного прибора, ширина зазора которого $d = 0,2 \text{ см}$, на частоте $f_0 = 3 \text{ ГГц}$ и ускоряющее напряжение на пушке 400 В .

Ответ: $0,85$.

1.3.15. Резонатор прибора СВЧ настроен на частоту $f_0 = 3 \text{ ГГц}$ и имеет внешнюю добротность 100 . При его эксплуатации изменилась величина реактивной проводимости нагрузки на величину 3 См . Определить величину изменения частоты.

Ответ: $\Delta f = \pm 45 \cdot 10^{-6} \text{ Гц}$

1.3.16. С какой силой действует на электрон однородное тормозящее электрическое поле между двумя плоскопараллельными электродами и какова длина пути, пройденного электроном до его полного торможения, если известно, что разность потенциалов между электродами $U = 400 \text{ В}$, а расстояние между ними 1 см .

Ответ: $F = 6,4 \cdot 10^{-15} \text{ Н}$.

1.3.17. Напряженность однородного электрического поля между двумя плоскопараллельными электродами $E = 500 \text{ В/м}$. В это поле по направлению вектора напряженности влетел электрон со скоростью $2 \cdot 10^6 \text{ м/с}$. Определите, за какое время электрон полностью потеряет свою скорость.

Ответ: $2,3 \cdot 10^{-8} \text{ с}$.

1.3.18. В зазор резонатора электроны входят со скоростью $1,2 \cdot 10^7 \text{ м/с}$, размер зазора 2 мм . В резонаторе существуют колебания на частоте 3 ГГц , амплитуда переменного напряжения на зазоре 30 В . Определить углы пролета в пространстве за резонатором на расстоянии 1 см максимально ускоренного

и максимально замедленного зазором электрона. Как следует изменить напряжение питания, чтобы угол пролета невозмущенного электрона в той же плоскости был бы равен $4,25\pi$?

Ответ: $\theta_{\min} = 4,89\pi; \theta_{\max} = 5,12\pi; U_0$ следует увеличить в 1,38 раза.

1.3.19. На рабочей частоте 4 ГГц угол пролета зазора составляет $1,7\pi$ при ширине зазора 2,1 мм. Что необходимо сделать, не меняя конструкции, чтобы угол пролета довести до $0,7\pi$?

Ответ: U_0 следует увеличить в 5,9 раза.

1.3.20. Разброс максимальной и минимальной скоростей электронов относительно постоянной (невозмущенной) скорости, равной $4 \cdot 10^7$ м/с, составляет $\pm 12\%$. Электроны имели угол пролета 135° , пройдя зазор резонатора размером 3 мм. Определить амплитуду переменного напряжения на зазоре, воздействующую на поток.

Ответ: $U_m = 1345,7$ В.

1.3.21. Поток электронов создается пушкой, на которой ускоряющее напряжение 900 В и ток луча 30 мА. Поток проходит далее сеточный зазор размером 3 мм, коэффициент прозрачности сеток 0,85. Резонатор, включающий зазор, работает на длине волны 10 см и на зажимах создается переменное напряжение 100В. Определить величину активной составляющей электронной проводимости зазора.

Ответ: $G_{эл} = 0,67 \cdot 10^{-5}$ См.

1.3.22. Проводимости резонатора и вывода энергии, трансформированной к зазору, составляют по $3 \cdot 10^{-4}$ См, собственная и внешняя добротности одинаковы и равны 500. В автогенераторе, на основе этого резонатора, создается в установившемся режиме переменное напряжение с амплитудой 30 В. Определить величину активной колебательной мощности (электронной).

Ответ: $P_{эл} = 0,27$ Вт.

1.3.23. Нагруженная добротность резонатора 100. Используется он в автогенераторе на частоте 10 ГГц. При изменении режима питания частота генератора изменяется в пределах ± 30 МГц. Определить в каких пределах меняется реактивная проводимость электронного потока, если полная проводимость равна $3 \cdot 10^{-4}$ См.

Ответ: $-1,8 \cdot 10^{-4} < B_{эл} < 1,8 \cdot 10^{-4}$ См.

1.3.24. Автогенератор работает в устойчивом режиме, имея следующие измеряемые параметры: рабочая частота 3,5 ГГц, собственная добротность резонатора 500, внешняя 130, Крутизна изменения реактивной проводимости с частотой составляет $2 \cdot 10^{-3}$ См/МГц. Определить для этого режима работы требуемую активную электронную проводимость.

Ответ: $G_{эл} = -33,9 \cdot 10^{-3} \text{ См}$.

1.3.25. Коэффициент стоячей волны в линии с волновым сопротивлением 50 Ом, подключенной к автогенератору, равен 2,5. Какой величины реактивную проводимость (максимальную и минимальную) представляет эта линия для генератора на входных клеммах?

Ответ: $B_{\max} = \pm 0,021 \text{ См}$

1.3.26. Определить резонансную частоту «холодного» прибора, эквивалентная схема которого представляет параллельное соединение эквивалентных параметров контура: индуктивность 5 нГн, емкость 3 пФ; и параметров трансформированной нагрузки: индуктивность 10 нГн, емкость 7 пФ.

Ответ: $f_0 = 0,873 \cdot 10^9 \text{ Гц}$.

1.3.27. Определить частоту автогенератора в «горячем» режиме, если длина волны системы в «холодном» режиме 2 см; добротность контура 500; внешняя добротность резонатора 200. Отношение полной реактивной проводимости к полной отрицательной активной проводимости равно 0,2.

Ответ: $f_{ген} = 14,9895 \cdot 10^9 \text{ Гц}$.

1.3.28. Активная проводимость нагрузки, трансформированная к зазору, равна $2 \cdot 10^{-4} \text{ См}$. В автогенераторе установился колебательный процесс с амплитудой напряжения 30 В. Определить мощность, отдаваемую генератором в нагрузку и мощность, отдаваемую электронным потоком, если резонансная проводимость контура $3 \cdot 10^{-4} \text{ См}$.

Ответ: $P_{эл} = 0,225 \text{ Вт}$; $P_{н} = 0,090 \text{ Вт}$;

1.3.29. СВЧ генератор (магнетрон М-32) имеет величину степени затягивания 24 МГц на длине волны 10,5 см в согласованном режиме. Определить полную величину изменения длины волны при двух коэффициентах стоячей волны 1,2 и 2,5.

Ответ: $\Delta\lambda_{пол(1,2)} = 0,04 \text{ см}$; $\Delta\lambda_{пол(2)} = 0,16 \text{ см}$;

1.3.30. Определить степень затягивания частоты и величину ухода частоты для значения коэффициента стоячей волны во внешнем тракте 3, для автогенератора, имеющего частоту в режиме согласованной нагрузки 8 ГГц. Нагруженная добротность контура 50, собственная и внешняя добротности одинаковы.

Ответ: $F_3 = 0,0333 \cdot 10^9 \text{ Гц}$; $\Delta f = \pm 5,33 \cdot 10^7 \text{ Гц}$

1.4. Вопросы и упражнения

1.4.1. Какой вид и почему будет иметь зависимость ослабления параллельно включенного pin диода на заданной частоте при увеличении активного сопротивления и емкости pin диода?

1.4.2. Приведите и объясните пространственно – временную диаграмму дрейфового движения отрицательных носителей заряда в плоском промежутке, движущихся с постоянной скоростью насыщения V_s , для двух материалов Ge, Si.

1.4.3 Постройте и объясните зависимость отрицательной электронной дифференциальной проводимости германиевого туннельного диода от амплитуды СВЧ колебания U_m при постоянном напряжении смещения U_0 , соответствующем середине падающего участка вольтамперной характеристики. Почему для получения характеристики $G_e = f(U_m)$ справедливой на СВЧ, в данном случае можно использовать статическую вольтамперную характеристику диода?

1.4.4. Какой вид графика будет иметь зависимость мощности колебаний генератора от величины внешней добротности его колебательной системы (поясните ход зависимости с физической точки зрения)? Прочие параметры резонатора и активной среды генератора считать неизменными.

1.4.5. Чем можно объяснить существование области срыва генерации? Как зависит положение этой области на нагрузочной характеристике генератора от величины добротности $Q_{\text{вн}}$?

1.4.6. Чем можно объяснить существование электронного гистерезиса на графике зависимости генерируемой мощности от эквивалентной активной проводимости нагрузки?

1.4.7. Чем объясняется явление затягивания частоты генерируемых колебаний? Почему степень затягивания частоты F_s возрастает при уменьшении добротности резонаторной системы генератора?

1.4.8. Как можно объяснить существование конечного значения пускового тока, исходя из зависимости электронной проводимости от напряжения, при регулировке значения тока I_0 ?

1.4.9. Какой вид имеют (дайте с пояснениями) зависимости реактивной проводимости нагрузки генератора и частоты генерируемых колебаний от фазы стоячей волны в выходной линии (режим без срыва колебаний) при двух значениях коэффициента стоячей волны.

1.4.10. Как строится эквивалентная схема полупроводникового прибора? Чем отличаются (нарисуйте) эквивалентные схемы детекторных и генераторных диодов СВЧ.

1.4.11. Какой вид (поясните почему) имеют пространственно – временные диаграммы дрейфового движения отрицательных носителей заряда, имеющих постоянную скорость V_0 , в плоском промежутке в GaAs?

1.4.12. Какой вид имеет зависимость отрицательной электронной дифференциальной проводимости $G_{\text{эл}}$ от амплитуды СВЧ колебаний при посто-

янном ускоряющем напряжении, соответствующем середине падающего участка ВАХ в туннельном диоде? Объясните поведение зависимости.

1.4.13. Какие условия необходимо выполнить, чтобы энергия электронного потока была передана СВЧ полю?

1.4.14. Какие основные параметры и характеристики должны быть у приборов СВЧ, работающих в режиме умножения частоты?

1.4.15. Какие характеристики и параметры должны быть представлены в справочниках по приборам СВЧ для генераторных приборов?

1.4.16. На какие параметры и характеристики генераторного прибора оказывает влияние не согласованный режим в СВЧ трактах? Поясните процессы, вызывающие изменение величины этих параметров.

1.4.17. Какой вид будет иметь зависимость наведенного тока во внешней цепи резонаторного прибора СВЧ от времени, через зазор (ширина зазора d) которого проходит сгусток электронов, протяженностью $\Delta < d$, и имеющий постоянную скорость V_0 ? Что изменится в форме тока, если ширина потока будет $\Delta = d$ или даже больше d ?

1.4.18. Как формулируются начальные и граничные условия для полей в электродинамических системах и что дают эти условия?

1.4.19. Какой вид имеет характеристика электронной настройки частоты и как объяснить изменение частоты автогенератора СВЧ при изменении постоянного напряжения?

1.4.20. Какими способами можно увеличивать КПД генератора (на примере любого прибора) и как объяснить физику процессов в этом случае?

1.4.21. Чем определяется величина пускового тока в генераторах на МВП и пояснить, как можно уменьшить величину пускового тока?

1.4.22. Какие должны быть включены приборы или устройства в схему установки для снятия нагрузочных характеристик МВП и как она будет работать при экспериментальном исследовании характеристик?

1.4.23. Какие характеристики МВП, и какой они имеют вид, называются режимными? Какие приборы должны входить в состав установки для снятия режимных характеристик и как работает она при этих экспериментах?

1.4.24. Какими способами можно изменять частоту генератора на МВП? Нарисуйте частотные зависимости и поясните их поведение с точки зрения физики процессов.

1.4.25. Нарисуйте эквивалентную схему автогенератора на МВП. Какова роль сосредоточенных элементов? Что будет происходить, если величины параметров этих элементов уменьшать или увеличивать относительно номинальных?

1.4.26. Какими основными параметрами характеризуется работа усилителей на МВП, дайте им определение и соотношения для оценки величин. Укажите факторы, влияющие на повышение величины параметров, и поясните физику происходящих процессов в этом случае.

1.4.27. Дайте определение КПД генератора СВЧ диапазона и поясните, какие факторы влияют на оптимальную его величину. Как это влияние изобразить графически?

1.4.28. Поясните суть режимов мягкого и жесткого возбуждения генераторов СВЧ. Что лежит в основе этих режимов?

1.4.29. Поясните принцип динамического управления носителями заряда. Как и в каких приборах используется этот принцип?

1.4.30. Какие конструктивные элементы должны быть в усилителях СВЧ диапазона, их назначение и требования, которым они должны удовлетворять?

1.4.31. Поясните подробно физику процессов, происходящих при взаимодействии носителей заряда с полем бегущей волны в приборах с длительным взаимодействием.

1.4.32. Какой физический смысл имеет условие «синхронизма» волны и электронного потока (при объяснении, обратите внимание на физику процесса, формулы, рисунки и применение в приборах)?

1.4.33. Какими основными характеристиками и параметрами можно описать работу прибора в режиме умножения частоты? Основные условия работы умножителя частоты.

1.4.34. Нарисовать схему для экспериментального исследования основных характеристик умножителей частоты и пояснить назначение приборов и устройств, использованных в схеме.

1.4.35. Дать определение дисперсионным характеристикам электродинамических систем, укажите особенности и типы. Составить и пояснить схему установки измерения дисперсионных характеристик.

1.4.36. Введите понятия всех токов, которые применяются при рассмотрении работы генераторов и усилителей СВЧ диапазона. Как режим питания влияет на эти токи?

1.4.37. Как можно изменять величину внешней добротности генераторов МВП? Какие параметры зависят от внешней добротности и как они изменяются?

1.4.38. Какие понятия мощности применяются при описании работы МВП? Как можно увеличить (уменьшить) эти мощности в соответствии с применением?

1.4.39. Назначение электронных пушек в приборах СВЧ, какие к ним предъявляются требования и как эти требования удовлетворяются?

1.4.40. Какими особенностями характеризуется режим больших и малых амплитуд в приборах на МВП? На какие выходные параметры в приборах СВЧ эти режимы оказывают наибольшее влияние?

1.4.41. Какие типы резонансных электродинамических систем и почему применяются в электронных приборах микроволнового диапазона?

1.4.42. Что утверждают условия баланса фаз и баланса амплитуд в генераторах СВЧ и как физически реализуется эти условия?

1.4.43. Дать определение основным параметрам, которыми характеризуются усилительные и генераторные приборы СВЧ. Какими математическими формулами можно описать эти параметры?

1.4.44. Что такое режим работы микроволнового прибора, чем он определяется? Что физически изменяется при изменении режима работы?

1.4.45. Как на конструкции приборов ЭВП или ППП сказывается возможность работы его в аппаратуре СМ- или ММ- диапазонов волн?

1.4.46. Почему затягивание частоты генераторов зависит от коэффициента стоячей волны? Изобразите график этой зависимости.

1.4.47. Какие возможности при анализе работы приборов СВЧ дает метод эквивалентных схем. Приведите примеры.

1.4.48. Укажите способы измерения рабочей частоты генераторов СВЧ. Чем будет определяться точность измерения?

1.4.49. Как выполняется и что дает компрессия электронного тока в электровакуумных приборах СВЧ?

1.4.50. Проведите сравнение и перечислите особенности (достоинства и недостатки) пушек Пирса и Тренивой, если бы они использовались в одних и тех же приборах СВЧ.

1.4.51. Какими основными параметрами характеризуются резонансные электродинамические системы, используемые в приборах СВЧ?

1.4.52. Какими основными параметрами характеризуются не резонансные электродинамические системы, используемые в приборах СВЧ?

Раздел 2. Клистроны

2. 1. Некоторые теоретические сведения

Клистроны по особенностям группировки электронного потока делятся на два типа: пролётные и отражательные. В пролётных клистродах группировка электронов происходит в пролётном пространстве, называемом пространством дрейфа, а в отражательных - в пространстве тормозящего поля, расположенном между отражателем и резонатором. Процесс модуляции скорости переменным напряжением резонатора в обоих типах клистронов одинаков. Скорость электронов [2,3] после прохождения первого резонатора определяется соотношением:

$$V = V_0 + V_1 \cdot \sin \omega \cdot t_1, \quad (2.1)$$

где V_0 - скорость на входе резонатора (1.2), V_1 - амплитуда переменной составляющей скорости на выходе резонатора, имеет вид

$$V_1 = M_1 \frac{V_0}{2} \frac{U_1}{U_0}, \quad (2.2)$$

где M_1 - коэффициент взаимодействия зазора первого резонатора (1.13), U_1 - амплитуда переменного напряжения на первом резонаторе, U_0 - ускоряющее напряжение на пушке и резонаторе.

Фаза прилёта каждого электрона во второй резонатор или вторичного прохождения в отражательном клистроне $\omega \cdot t_2$, без учета влияния пространственного заряда, в зависимости от фазы вылета из первого резонатора $\omega \cdot t_1$ определяется уравнением:

$$\omega t_2 = \theta + \omega t_1 - X \cdot \sin \omega t_1 \quad (2.3)$$

Здесь $\theta = \frac{\omega \cdot S}{V_0}$ угол пролёта (1.17) немодулированным по скорости электроном между резонаторами, расположенными на расстоянии S один от другого в пролётном клистроне; X - параметр группировки.

Для отражательного клистрона, если расстояние между сетками резонатора d , а между резонатором и отражателем D ; U_R -напряжение на отражателе клистрона, то угол пролета в пространстве тормозящего поля - Θ_0 , а в зазоре - Θ_3 , и общий угол пролета определяется выражением

$$\theta = \theta_0 + \theta_3 = \frac{2m}{e} \frac{\omega \cdot D \cdot V_0}{U_0 + |U_R|} + \frac{\omega \cdot d}{V_0} \quad (2.4)$$

Величина параметра группирования для пролётного клистрона:

$$X = \frac{\omega \cdot S}{V_0} \frac{M_1 \cdot U_1}{2U_0} = 0,5\theta \cdot M_1 \cdot \xi = \theta \frac{V_1}{V_0} \quad ; \quad (2.5a)$$

для отражательного клистрона:

$$X = (\theta_T - \theta_3) \frac{V_1}{V_0} = 0,5\theta \cdot M_1 \cdot \xi = V_1 \left(\frac{2m}{e} \frac{\omega \cdot D}{U_0 + |U_R|} - \frac{\omega \cdot d}{V_0^2} \right) \quad , \quad (2.5b)$$

здесь $\xi = \frac{U_1}{U_0}$ - коэффициент использования напряжения первого резонатора;

ω - рабочая круговая частота.

Конвекционный ток i_2 , поступающий во второй резонатор пролётного клистрона, или поступающий в резонатор отражательного клистрона при возвращении электронов из пространства группирования, равен:

$$i_2 = I_0 \cdot k_c / (1 - X \cos \omega \cdot t_1) = I_0 + 2 \cdot I_0 \cdot k_c \sum_{n=1}^{\infty} J_n(nX) \cdot \cos(n(\omega \cdot t_2 - \theta)) \quad , \quad (2.6)$$

причем I_0 -ток на входе в резонатор-модулятор; k_c - коэффициент прозрачности сеток резонатора, равный $k_c = \frac{S_0}{S_C}$ - отношению площади отверстий сеток резонатора S_0 к площади сечения зазора – S_C ; $J_n(nX)$ - функция Бесселя первого рода n -го порядка от аргумента nX ; n -номер гармоники.

Оптимальные значения параметров группировки и соответствующие им значения функции Бесселя для разных гармоник приведены в таблице 2.1.

Таблица 2.1.

Оптимальные значения параметров группирования и функций Бесселя для различных гармоник.

Параметр	n-номер гармоники								
	1	2	3	4	5	8	10	15	20
X_{opt}	1,84	1,53	1,4	1,35	1,28	1,22	1,2	1,13	1,1
J_n	0,58	0,487	0,434	0,35	0,345	0,32	0,26	0,25	0,24

Наведённый во внешней цепи ток для n -ой гармоники I_{nn} , согласно (1.9) равен:

$$I_{nn} = -I_{kn} \cdot M_{2n} \quad (2.6a)$$

Напряжение на зазоре второго резонатора n -ой гармоники, имеющего резонансное сопротивление R_2 , определяется с помощью (2.5) и (2.6) в виде:

$$U_{2n} = R_2 \cdot M_{2n} \cdot 2 \cdot I_0 \cdot k_C \cdot J_n(nX) \quad (2.7)$$

где

$$R_2 = \frac{G'_H}{(G_{02} + G'_H + G_e)^2 + (B_{02} + B'_H)^2} \quad (2.8)$$

здесь G_{02}, G_e, G'_H - активные проводимости соответственно резонатора, электронного потока, нагрузки, приведённые к зазору; B_{02}, B'_H - реактивные проводимости второго резонатора и нагрузки, трансформированной к зазору.

Выходная мощность клистрона определяется соотношением:

$$P_{ВЫХ} = 0.5 \cdot U_{2n} \cdot I_{Hn} \quad (2.9)$$

Коэффициент усиления по мощности имеет вид:

$$K_p = 10 \lg(P_{ВЫХ} / P_{ВХ}), \text{ [дБ]} \quad (2.10)$$

Входная мощность согласованного по входу клистрона равна:

$$P_{ВХ} = \frac{1}{2} U_1^2 \cdot (G_{1n} + G_{e1}) = \frac{2U_0^2 \cdot (G_{1n} + G_{e1}) \cdot X^2}{M_1^2 \cdot \theta^2} \quad (2.11)$$

Максимальная величина коэффициента усиления достигается при выполнении равенств: $B_{02} + B'_H = 0$, $G_{02} + G_e = G'_H$, называемых условиями сопряжённого согласования нагрузки с резонатором, и определяется соотношением

$$K_p = 20 \lg\left(\frac{M_1 \cdot M_2 \cdot I_0 \cdot \theta \cdot k_C \cdot J_1(X')}{2 \cdot U_0 \cdot \sqrt{(G_{10} + G_{e1}) \cdot (G_{20} + G_{e2})} \cdot X}\right) \quad (2.12)$$

С увеличением числа резонаторов пролётного клистрона N коэффициент усиления может быть определён [3] с помощью эмпирического выражения:

$$K_y = 15 + 20 \cdot (N - 2), \text{ [дБ]} \quad (2.13)$$

Величина комплексной электронной проводимости генераторного отражательного клистрона имеет вид:

$$\dot{Y}_e = \frac{I_0}{U_0} \cdot M^2 \cdot \frac{J_1(X)}{X} \cdot \theta \cdot (\sin \theta + i \cdot \cos \theta) \quad (2.14)$$

Величина оптимального угла пролёта $\Theta = \theta_{opt}$, соответствующая центру зоны генерации, определяется соотношением вида:

$$\theta_{opt} = 2 \cdot \pi \cdot (n + 0.75) = 2 \cdot \pi \cdot n + 1.5 \cdot \pi \quad (2.15)$$

Пусковой ток отражательного клистрона для центра зоны генерации определяется выражением:

$$I_{пуск} = \frac{U_0 \cdot G_n}{M^2 \cdot \pi \cdot (n + 0.75)} \quad (2.16)$$

Мощность, передаваемая электронным сгустком электромагнитному полю резонатора в отражательном клистроне, находится из соотношения:

$$P_e = 0,5U_m^2 G_e = -2 \cdot I_0 \cdot U_0 \cdot X \cdot J_1(X) \cdot \sin(\theta_T + \theta_3) / (\theta_T - \theta_3) . \quad (2.17)$$

Зависимость электронной настройки с учётом выражений (1.21) и (2.14) определяется в виде:

$$f_2 = f_0 \cdot (1 + 0,5 \cdot \text{ctg} \theta / Q_H) . \quad (2.18)$$

Для интервала напряжений на отражателе ΔU_R , когда мощность уменьшается до значения $0,5 P_{max}$ в зоне генерации, характеристика электронной настройки (2.18) при углах пролёта $\theta_T + \theta_3 + \Delta \theta = 2 \cdot \pi \cdot (n + \frac{3}{4}) + \Delta \theta$, преобразуется до вида:

$$f_2 = f_0 \left(1 - \frac{\pi \cdot (n + 0,75)}{Q_H \cdot (U_0 + |U_R|)} \Delta U_R \right) . \quad (2.19)$$

Нагруженная добротность резонатора отражательного клистрона с учетом режима работы определяется формулой:

$$Q_H = \frac{\omega \cdot C}{G_n} = \frac{f_0 \cdot C \cdot U_0 \cdot J_1(X)}{M^2 \cdot I_0 \cdot (n + 0,75) \cdot X} . \quad (2.20)$$

здесь С-ёмкость резонатора.

Диапазон электронной настройки между точками половиной мощности может быть определен формулой:

$$\Delta f = f_1 - f_2 = \frac{f_0}{Q_H} \sqrt{2 \left(\frac{J_1(X/\sqrt{2})}{J_1(X)} \right)^2 - 1} . \quad (2.21)$$

Использование (2.20) в формуле (2.21) позволяет определить полосу электронной настройки в зависимости от режима питания при работе в разных зонах генерации. Если изменять напряжение на отражателе к краям зоны генерации, изменяется и угол пролёта в пространстве тормозящего поля на величину:

$$\Delta \theta = \frac{\theta_T \cdot \Delta U_R}{U_\Sigma - \Delta U_R} = \pm 0,89 \text{ рад} . \quad (2.22)$$

Разность напряжений по краю одной зоны генерации $U_{зоны}$ с учётом (2.22)

составляет величину $U_{зоны} = U_\Sigma \frac{0,3}{n + 0,4}$, где $U_\Sigma = U_0 + |U_R|$.

2.2. Примеры решения задач

Задача №1. (Расчет электронного КПД 2-х резонаторного клистрона)

Для усилительного 2-х резонаторного пролётного клистрона определить напряжение на выходном зазоре, если на приборе ускоряющее напряжение 1000В, ток луча 100 мА, угол пролёта между резонаторами 20π , напряжение на входном зазоре 25 В, колебательная мощность 8 Вт. Оценить электронный КПД для случая, если увеличить напряжение входного зазора до 50 В. Коэффициент электронного взаимодействия обоих резонаторов 0.8.

Решение.

- Выполняется ли при заданных условиях “Закон степени 3/2”

$i_0 = p \cdot U^{3/2}$. Определим величину первеанса p .

$$p = \frac{i_0}{U^{3/2}} = \frac{100 \cdot 10^{-3}}{1000^{3/2}} = 3,16 \cdot 10^{-6}, A / B^{3/2} \quad (2.23)$$

Когда величина микропервеанса $p < 10$, то заданные условия физически реализуемы электронной пушкой.

- Переменное напряжение на выходном резонаторе определим с помощью формул (2.9), (2.6), (2.5). Колебательная мощность на выходном резонаторе $P_e = \frac{1}{2} U_2 I_H = U_2 i_0 M_2 J_1(X)$, откуда

$$U_2 = P_e / (i_0 M_2 J_1(X)) \quad (2.24)$$

- Определим величину параметра группировки X из (2.4):

$$X = 0,5 \cdot \theta \cdot M_1 \cdot U_1 / U_0 = 0,5 \cdot 20 \cdot \pi \cdot 0,8 \cdot 25 / 1000 = 0,628.$$

Величина $X < 1$, поэтому функция Бесселя в (2.24) $J_1(X) \Rightarrow X/2 = 0,314$.

Вычисляем U_2

$$U_2 = \frac{8}{100 \cdot 10^{-3} \cdot 0,8 \cdot 0,314} = 318,5 (B).$$

- Определим полное резонансное сопротивление R_{n2} второго резонатора

$$U_2 = R_{n2} \cdot I_H = R_{n2} \cdot M_2 \cdot 2 \cdot i_0 \cdot J_1(X);$$

$$R_{n2} = \frac{318,5}{0,8 \cdot 2 \cdot 100 \cdot 10^{-3} \cdot 0,314} = 6340,6 (Om) \text{ или } G_{n2} = 1,58 \cdot 10^{-4} (Cm) - \text{полная проводимость.}$$

- При увеличении U_1 до 50В параметр группировки X_2 возрастает в 2 раза и становится 1,256, что в свою очередь увеличивает величину функции Бесселя до значения $J_1(1,256) = 0,51$ (см. приложение 3). Оставим неизменным резонансное сопротивление второго резонатора и определим U_2 для случая $U_1 = 50$ В.

$$U_{21} = R_{n2} \cdot M_2 \cdot 2 \cdot i_0 \cdot J_1(X_2) = 6340,6 \cdot 0,8 \cdot 2 \cdot 0,1 \cdot 0,51 = 517,39 (B)$$

- Величина электронного КПД при $U_1 = 25$ В равна:

$$\eta_{e1} = \frac{P_e}{P_0} = \frac{8}{1000 \cdot 0,1} = 0,08$$

В случае $U_1 = 50$ В электронный КПД возрастает, и становится равным:

$$\eta_{e2} = \frac{U_{22} \cdot i_0 \cdot M_2 \cdot J_1(X_2)}{P_0} = \frac{517,39 \cdot 0,1 \cdot 0,8 \cdot 0,51}{1000 \cdot 0,1} = 0,21.$$

Задача №2. (Выходная мощность 2-х резонаторного пролётного клистрона)

Определить во сколько раз изменится выходная мощность, если выходной контур 2-х резонаторного пролётного клистрона расстроили по частоте на 0,5% относительно резонансной частоты. Собственная добротность резонатора в горячем режиме 1000. При резонансной частоте мощность, передаваемая в нагрузку, в 10 раз больше мощности потерь в резонаторе. Изме-

нием реактивной проводимости нагрузки B_H при расстройке резонатора по частоте пренебречь.

Решение.

• Выходная мощность при расстройке резонатора определяется из (2.9) с учётом (2.7), (2.6) и (2.9) в виде:

$$P_{\text{вых}} = \frac{P_{\text{в0}}}{1 + 4 \cdot (Q'_H)^2 \cdot \left(\frac{\Delta f}{f_0}\right)^2},$$

где $P_{\text{в0}} = 2 \cdot M_2^2 \cdot i_0^2 \cdot \{J_1(X)\}^2 \frac{G'_H}{G_n^2}$ - выходная мощность при резонансной частоте;

$G_n = G_e + G_0 + G'_H$ - полная активная проводимость на зазоре выходного резонатора; Q'_H - нагруженная добротность в “горячем” режиме.

• Величина реактивной проводимости второго резонатора B_2 заменена из (1.25), (1.26) следующим выражением:

$$B_2 = 2 \cdot Q'_H \cdot G_n \cdot \frac{\Delta f}{f_0}.$$

Добротность Q'_H следует определить из уравнения добротностей (1.23):

$$\frac{1}{Q'_H} = \frac{1}{Q'_0} + \frac{1}{Q'_{BH}}. \text{ Из условия задачи известно, что } \frac{Q'_0}{Q'_{BH}} = \frac{P_{nH}}{P_{nP}} = 10, \text{ тогда}$$

$$Q_H = \frac{Q'_0 \cdot Q'_{BH}}{Q'_0 + Q'_{BH}} = \frac{10 \cdot Q'_{BH}}{11 \cdot Q'_{BH}} = \frac{0,1 \cdot (Q'_0)^2}{1,1 \cdot Q'_0} = 0,091 \cdot Q'_0;$$

$$Q_H = 0,091 \cdot 1000 = 91.$$

• Изменение выходной мощности при расстройке резонатора на 0,5% от резонансной частоты будут составлять:

$$P_{\text{вых}} = \frac{P_{\text{в0}}}{1 + 4 \cdot 91^2 \cdot (0,005)^2} = \frac{P_{\text{в0}}}{1 + 0,8287} = 0,5468 \cdot P_{\text{в0}} \approx 0,55 \cdot P_{\text{в0}}$$

Вывод: выходная мощность изменяется почти в два раза, если изменение частоты происходит на 0,5% от f_0 .

Задача №3. (Усилительный 2-х резонаторный клистрон)

Рассчитать величину мощности, которую необходимо подать на вход усилительного 2-х резонаторного клистрона, работающего в режиме максимальной выходной мощности, если в линейном режиме коэффициент усиления при этой мощности равен 34 дБ, рабочий ток пучка 0,1 А, коэффициенты взаимодействия обоих резонаторов 0,8. В каждом резонаторе сумма активной проводимости резонатора и электронной проводимости потока одинакова и составляет 10^{-4} См, работа усилителя осуществляется в режиме сопряженного согласования.

Решение.

• Коэффициент усиления определяется с помощью формул (2.10) и (2.12). Причем коэффициент усиления в нелинейном режиме на 4 дБ меньше, чем в линейном режиме. Это позволяет определить $K_{\text{ун}}$.

$$K_{\text{ун}} = K_{\text{ул}} - 4 \text{ дБ} = 30 \text{ дБ}.$$

• В режиме максимальной выходной мощности (нелинейный режим) параметр группировки $X=1,84$, а так как по условию задан режим сопряжённо-согласования, $B_2 + B'_H = 0$, $G_2 + G_{e2} = G'_H$, то выходная мощность равна:

$$P_{\text{ВЫХ}} = \frac{2 \cdot M_2^2 \cdot i_0^2 \cdot (J_1(X))^2 \cdot G'_H}{(G_2 + G_{e2} + G'_H)^2 + (B_2 + B'_H)^2} = \frac{M_2^2 \cdot i_0^2 \cdot (J_1(X))^2}{2 \cdot G'_H}.$$

Функция Бесселя при оптимальной величине параметра группировки $X=1,84$, равна $J_1(1,84)=0,58$. Найдем выходную мощность и коэффициент усиления, подставив числовые значения,

$$P_{\text{ВЫХ}} = \frac{0,8^2 \cdot 0,1^2 \cdot 0,58^2}{2 \cdot 10^{-4}} = 10,765 \text{ (Вт)},$$

$$K_{\text{ун}} = 30 \text{ дБ} = 10 \lg \frac{P_{\text{ВЫХ}}}{P_{\text{ВХ}}} = 1000.$$

Тогда входная мощность в нелинейном режиме будет равна $P_{\text{ВХ}} = P_{\text{ВЫХ}}/1000 = 10,765/1000 = 0,0108 \text{ (Вт)}$

Задача №4. (Зоны генерации отражательного клистрона)

Отражательный клистрон работает на частоте 7 ГГц при ускоряющем напряжении резонатора 300 В. Расстояние между сетками резонатора 0,6 мм, расстояние резонатор - отражатель равно 5 мм; ток с катода 30 мА, полная проводимость резонатора в холодном режиме $G_{\Pi} = 50 \cdot 10^{-4} \text{ См}$, коэффициент прозрачности сеток $K_C = 0,8$. Определить номер зоны генерации, в пределах которого напряжение отражателя меньше напряжения резонатора.

Решение.

• Фазовое условие самовозбуждения отражательного клистрона имеет вид:

$$\theta_T + \theta_3 = 2\pi(n + 0,75), \quad (2.25)$$

где, согласно (2.4), угол пролёта электрона в пространстве тормозящего поля и зазоре резонатора определяются из выражений:

$$\theta_T = \frac{4 \cdot \omega \cdot D}{\sqrt{\frac{2 \cdot e}{m} \cdot U_0}} \frac{U_0}{U_{\Sigma}}; \quad \theta_3 = \frac{\omega \cdot d}{\sqrt{\frac{2 \cdot e}{m} \cdot U_0}}.$$

В условие (2.25) неизвестными величинами являются номер зоны генерации n и напряжение отражателя $U_{\text{отр}}$, которое можно определить так $U_{\text{отр}} = U_{\Sigma} - U_0$.

• Амплитудное условие самовозбуждения отражательного клистрона имеет вид $G_{\Sigma} + G_n \leq 0$ или $G_n \leq -G_{\Sigma}$, где $G_n = G_0 + G'_H$ - полная проводимость резонатора и нагрузки, трансформированной к зазору. Из (2.4) для отражательного клистрона

$$G_n = -\frac{M^2 \cdot J_0}{2 \cdot U_0} \cdot (\theta_T - \theta_3) \cdot F(X) \cdot \sin(\theta_T + \theta_3), \quad (2.26)$$

здесь $M = \frac{\sin \theta_3 / 2}{\theta_3 / 2}$ - коэффициент взаимодействия, функция $F(X) = \frac{2J_1(X)}{X} \rightarrow 1$

- в режиме начала самовозбуждения, из (2.26) определим величину

$$\theta_T - \theta_3 = -\frac{2 \cdot U_0 \cdot G_{эл}}{M^2 \cdot I_0 \cdot F(X) \cdot \sin(\theta_T + \theta_3)} \quad \text{или} \quad \theta_T + \theta_3 = \frac{2 \cdot U_0 \cdot G_n}{M^2 \cdot I_0 \cdot F(x)} + 2\theta_3,$$

которые можно поставить в условие (2.25) и определить n -номер генерации.

$$2 \cdot \pi \cdot (n + 0,75) = \frac{2 \cdot U_0 \cdot G_n}{M^2 \cdot I_0 \cdot F(X)} + 2\theta_3;$$

$$\theta_3 = \frac{2 \cdot \pi \cdot f \cdot d}{\sqrt{\frac{2 \cdot e}{m} \cdot U_0}} = \frac{2 \cdot \pi \cdot 7 \cdot 10^9 \cdot 0,6 \cdot 10^{-3}}{5,95 \cdot 10^5 \cdot \sqrt{300}} \approx 0,8 \cdot \pi;$$

$$M = \frac{\sin(0,8 \cdot \frac{\pi}{2})}{0,4 \cdot \pi} = 0,75;$$

• Номер зоны генерации определяется из выражения

$$n + 0,75 = \frac{U_0 \cdot G_n}{M^2 \cdot I_0 \cdot F(x) \cdot \pi} + \frac{\theta_3}{\pi}; \quad \text{или} \quad n = \frac{U_0 \cdot G_n}{M^2 \cdot I_0 \cdot F(X) \cdot \pi} + 0,8 - 0,75. \quad (2.27)$$

Примечание: Для центра любой зоны генерации

$$X \rightarrow 2,41, \quad J_1(2,41) \rightarrow 0,52$$

$$n = \frac{300 \cdot 50 \cdot 10^{-4}}{\pi \cdot 0,56 \cdot 30 \cdot 10^{-3} \cdot 0,52} + 0,05 \approx 6$$

Клистрон с заданными параметрами возбуждается в 6 зоне.

• Определим напряжение на отражателе для 6-й зоны генерации и покажем, что оно удовлетворяет условию: $|U_{отр}| < U_0$.

$$\theta_T + \theta_3 = \frac{4 \cdot \omega \cdot D}{\sqrt{\frac{2 \cdot e}{m} \cdot U_0}} \frac{U_0}{U_0 - U_{отр}} + \theta_3,$$

$$2 \cdot \pi \cdot (n + 0,75) = \frac{4 \cdot \omega \cdot D \cdot U_0}{5,95 \cdot 10^5 \cdot \sqrt{U_0} \cdot (U_0 - U_{отр})} + 0,8 \cdot \pi,$$

$$U_0 - U_{отр} = \frac{4 \cdot \omega \cdot D \cdot U_0}{5,95 \cdot 10^5 \cdot \sqrt{U_0} \cdot 2 \cdot \pi \cdot (n + 0,75)},$$

$$U_{отр} = U_0 \cdot \left(1 - \frac{4 \cdot \omega \cdot D}{5,95 \cdot 10^5 \cdot \sqrt{U_0} \cdot 2 \cdot \pi \cdot (n + 0,75)}\right) = 300 \cdot \left(1 - \frac{4 \cdot 2 \cdot \pi \cdot 5 \cdot 10^{-3} \cdot 7 \cdot 10^9}{5,95 \cdot 10^5 \cdot 17,3 \cdot 6,75 \cdot 2 \cdot \pi}\right) = -250 \text{ В}$$

Задача №5. (Рабочий ток отражательного клистрона)

Определить величину рабочего тока отражательного клистрона в режиме максимального КПД при максимальной выходной мощности, если клистрон имеет следующие рабочие параметры: ускоряющее напряжение 300В, рабочая частота 7 ГГц, собственная добротность резонатора 1000, внешняя добротность 200, проводимость резонатора при минимальном переменном напряжении на нем равна $5 \cdot 10^{-4}$ См, работа происходит в пятой зоне генерации, размер зазора 0.6 мм, коэффициент прозрачности сеток 0,8.

Решение.

• В каждой зоне генерации существует максимальная выходная мощность, но есть только одна зона, где выходная мощность и КПД максимальны одновременно (режим максимального КПД и максимальной выходной мощности). Этот режим зависит от условий, связанных с величиной нагрузки и сопротивлением резонатора. В задаче задано, что оптимальной зоной должна быть пятая, и все остальные параметры (конструктивные и электрические) следует подобрать так, чтобы в 5-й зоне был режим максимального КПД.

• Номер оптимальной зоны находим из уравнения баланса мощностей, имеющего вид: $P_{эл} = P_{вых} + P_{пот}$. Запишем уравнение мощности в виде [25]

$2G_{эл0} X J_1(X) = G_p X^2 + G_n X^2$, где $G_{эл0} = \frac{(\theta_T - \theta_3) \cdot I_0 \cdot M^2}{2 \cdot U_0} = (G_p + G'_n)_{U_1 \rightarrow 0}$ есть предельная нагрузка (состоящая из потерь резонатора и полезной нагрузки), при которой амплитуда колебаний стремиться к нулю, или предельная проводимость электронного потока.

Выходная мощность, оптимизированная по параметру группировки X и по параметру θ_T после подставки нагрузки G_n из уравнения баланса мощностей, приводится к виду $P_{вых} = \frac{I_0 \cdot U_0}{\theta_T - \theta_3} \left(\frac{2 \cdot J_1(X)}{X} - \frac{G_p}{G_{эл0}} \right) \cdot X^2$, где условия оптимальных значений G_p и G'_n имеют вид: $G_p = 0,317 G_{эл0}$; $G'_{нонт} = 0,317 G_{эл0}$, т.е. $G_p = G'_n$, при $X = 1,84$.

Выходная оптимальная мощность с учетом этих параметров имеет вид $P_{вых} = \frac{K_C I_0 U_0}{\theta_T - \theta_3}$, а номер оптимальной зоны определяется из $\theta_T - \theta_3 = \frac{6 U_0 G_p}{K_C M^2 I_0}$:

$$n_{онт} = \frac{U_0 G_p}{K_C M^2 I_0} \quad (2.28)$$

• Трансформированная к зазору величина проводимости нагрузки G'_n равна $G'_n = G_{эл0} \cdot \frac{Q_{ВН}}{Q_0}$, откуда величина собственной проводимости резонатора:

$G_p = G_{эл0} \cdot \frac{Q_{ВН}}{Q_0}$, позволяет определить из (2.28) величину тока I_0 .

$$\bullet \quad I_0 = \frac{U_0 \cdot G'_n}{K_C \cdot M^2 \cdot n_{онт}} = \frac{U_0 \cdot G_{эл0} \cdot Q_{ВН}}{Q_0 \cdot K_C \cdot M^2 \cdot n_{онт}}, \quad \theta_3 = 0,4 \cdot 2\pi \quad (2.29)$$

$$M^2 = \left(\frac{\sin \theta_3 / 2}{\theta_3 / 2} \right)^2 = (0,75)^2 = 0,51 \quad - \text{ как в предыдущей задаче.}$$

$$I_0 = \frac{300 \cdot 200 \cdot 5 \cdot 10^{-4}}{1000 \cdot 0,51 \cdot 0,8 \cdot 5} = 0,015 \text{ (A)}$$

Задача №6. (Напряжение отражателя на краях зоны генерации)

Определить напряжение отражателя на краях пятой зоны генерации и диапазон электронной настройки при всех параметрах предыдущей задачи: $f=7$ ГГц, $U_0=300$ В, $U_R=-250$ В, $n=5$, $Q_0=1000$, $Q_{ВН}=200$.

Решение.

• Ширина зоны генерации (2.22) в виде изменения угла пролёта равна

$$\Delta\theta = \frac{\theta_T \cdot \Delta U_R}{U_\Sigma - \Delta U_R}.$$

Откуда получим изменение напряжения на отражателе по отношению к оптимальному напряжению в центре зоны:

$$\Delta U_R = \frac{U_\Sigma \cdot \frac{\Delta\theta}{\theta_T}}{1 + \frac{\Delta\theta}{\theta_T}} \quad (2.30)$$

где $\Delta\theta = \pm 0,89$, а величина угла пролёта в пространстве тормозящего поля будет $\theta_T = 2 \cdot \pi \cdot (n + 0,75) - \theta_3$. Тогда ширина зоны генерации:

$$U_{\text{зоны}} = U_\Sigma \cdot \frac{0,3}{n + 0,4} \quad (2.31)$$

$$U_{\text{зоны}} = (300 + 250) \cdot \frac{0,3}{5,4} = 30,5.$$

Найдем пределы изменения напряжения (2.30) на отражателе в пятой зоне:

$$\theta_T = 2 \cdot \pi \cdot (n + 0,75) - \theta_3 = 2 \cdot \pi \cdot 5,75 - 2 \cdot \pi \cdot 0,4 = 33,6$$

$$\Delta U_R = \frac{550 \frac{0,89}{33,6}}{1 + \frac{0,89}{33,6}} = 14,23(B), \quad \Delta U_R = \frac{550 \frac{(-0,89)}{33,6}}{1 - 0,026} = -14,96(B)$$

Вывод: зона несколько не симметрична, она сдвинута в сторону более высоких отрицательных напряжений.

Определим изменение частоты от напряжения, т.е. диапазон электронной настройки Δf :

$$\Delta f = -\frac{f}{Q_H} \operatorname{tg} \frac{\theta_T \cdot \Delta U_R}{U_\Sigma - \Delta U_R} \quad \text{здесь}$$

$$Q_H = \frac{Q_0 \cdot Q_{BH}}{Q_0 + Q_{BH}} = \frac{200000}{1200} \approx 167$$

$$\Delta f_1 = -\frac{7 \cdot 10^9}{167} \operatorname{tg} \frac{33,6 \cdot 14,23}{550 - 14,23} = -0,051 \cdot 10^9 \text{ Гц}$$

$$\Delta f_2 = \frac{7 \cdot 10^9}{167} \operatorname{tg} \frac{33,6 \cdot 14,96}{566} = 0,052 \cdot 10^9 \text{ Гц}$$

Диапазон изменения частот на краях зоны генерации равно 10 МГц.

2.3. Задачи для самостоятельного решения

2.3.1. Расстояние от сетки резонатора до отражателя 10 мм, напряжение резонатора 300В на частоте 3 ГГц. Амплитуда ВЧ напряжения на резонатора 30В. Считая поле между резонатором и отражателем однородным, коэффи-

коэффициент взаимодействия равным 0,8, найти напряжение на отражателе в шестой зоне.

Ответ: $-(245 \pm 3) \text{ В}$.

2.3.2. Определить величину пускового тока отражательного клистрона для работы в режиме максимальной выходной мощности в 8-ой зоне генерации, если напряжение на резонаторе 300В, расстояние между сетками резонатора 1мм, величина оптимальной активной проводимости резонатора $2,5 \cdot 10^{-4} \text{ См}$, собственная добротность резонатора 1000, внешняя 200, рабочая частота 3 ГГц.

Ответ: 22,6 мА

2.3.3. Определить для отражательного клистрона напряжения на отражательном электроде, соответствующие краям шестой зоны генерации ($P_{\text{ген}}=0$). Работает клистрон на частоте 10 ГГц, напряжение на резонаторе 300В, на отражателе в центре зоны генерации -110В. Внешняя добротность резонатора 200, собственная добротность 800. Размер зазора резонатора 0,5 мм.

Ответ: $(-100,6 \pm 0,1) \text{ В}$; $(-119,9 \pm 0,1) \text{ В}$.

2.3.4. В двух соседних зонах генерации отражательный клистрон при средней частоте 3 ГГц имеет диапазон электронной настройки соответственно 15 МГц и 22,3 МГц. Чему будет равен диапазон электронной перестройки частоты в этих зонах, если резонатор механически перестроить на частоту 4ГГц, не изменяя другие параметры?

Ответ: $20 \pm 0,1 \text{ МГц}$; $29,7 \pm 0,1 \text{ МГц}$.

2.3.5. В отражательном клистроне, предназначенном для работы в четырёх сантиметровом диапазоне волн при токе луча 10мА и напряжении на резонаторе 100В, центры соседних зон генерации находятся при напряжениях на отражателе -100В и -58В. Резонансное сопротивление контура 450 Ом. Определить амплитуды переменных напряжений в зазоре резонатора в центрах указанных зон генерации, если расстояние между резонатором и отражателем 5 мм, а коэффициент взаимодействия 0.8, коэффициент прозрачности сеток 0,85?

Ответ: $U_{m(n)}=5,26 \text{ В}$; $U_{m(n+1)}=4,77 \text{ В}$.

2.3.6. Расстояние от резонатора до отражателя 15 мм, ускоряющее напряжение резонатора 300В, рабочая частота 3ГГц. Определить напряжение на отражателе, соответствующее работе отражательного клистрона в 6-й зоне, угол пролёта зазора резонатора 0.8π .

Ответ: $U_{\text{отр}}=-(300 \pm 1) \text{ В}$;

2.3.7. Найти максимальное изменение скорости электронов в результате модуляции в отражательном клистроне, если напряжение резонатора 600В ,

амплитуда переменного напряжения на зазора резонатора 50В, ширина зазора резонатора 0,6мм, рабочая частота 10ГГц.

Ответ: $V_{\min}=1,446 \cdot 10^7$ см/с; $V_{\max}=1,454 \cdot 10^7$ см/с.

2.3.8. Определить напряжение на отражательном электроде клистрона, который работает в 5-й зоне генерации. Рабочая частота 3 ГГц, напряжение на резонаторе 400В, расстояние между отражателем и резонатором 10мм, угол пролета зазора равен $0,75\pi$.

Ответ: $(-329,6 \pm 0,1)$ В.

2.3.9. Определить параметр группировки и номер зоны генерации отражательного клистрона, работающего при постоянном напряжении на резонаторе 300В и переменном напряжении 30В, при углах пролета: зазора $0,7\pi$ и в пространстве тормозящего поля $5,5\pi$.

Ответ: $n=7$; $X=1,77$.

2.3.10. Рассчитать мощность, отдаваемую электронным потоком в отражательном клистроне во второй зоне при токе луча 50мА и напряжении резонатора 100В, если известно, что пороговое значение тока луча, при превышении которого начнётся генерация в этой зоне, составляет 20мА, коэффициент электронного взаимодействия 0,8.

Ответ: $P=214$ мВт; $\eta=4,3\%$.

2.3.11. Определить ширину зазора резонатора и коэффициент электронного взаимодействия в отражательном клистроне, работающем на частоте 8,9ГГц, при напряжении на резонаторе 400В и угле пролёта резонатора $0,75\pi$.

Ответ: 0,5 мм; 0,785.

2.3.12. Ширина зазора резонатора и расстояние между отражателем и второй сеткой резонатора в отражательном клистроне составляют соответственно 0,5мм и 2мм; клистрон работает на частоте 5ГГц при напряжении на резонаторе 400В и напряжении на отражателе 100В. Определить угол пролёта электронов в зазоре резонатора и в пространстве между резонатором и отражателем, а также номер зоны генерируемых колебаний.

Ответ: $\Theta_z = 0,42\pi$; $\Theta_r = 5,4\pi$; $n = 2$.

2.3.13. Определить время, необходимое центральному электрону сгустка для возвращения в резонатор отражательного клистрона в зону с номером 2, если генерация колебаний осуществляется на частоте 10ГГц.

Ответ: $2,75 \cdot 10^{-10}$ с.

2.3.14. Определить мощность в нагрузке и КПД отражательного клистрона, который работает при напряжении на резонаторе 300В и токе лу-

ча 15 мА. Известно, что разностный угол пролёта электронов ($\theta_T - \theta_3$) при оптимальном группировании потока равен 2π , коэффициент взаимодействия 0,8, а эквивалентная проводимость нагрузки составляет 10 мкСм.

Ответ: $P_{\text{вых}}=11,5$ мВт; $\eta=0,77\%$

2.3.15. Найти амплитуду переменного напряжения на зазоре резонатора отражательного клистрона в установившемся режиме генерации колебаний при параметре группирования 2 в центре зоны с номером 5, если угол пролёта зазора равен $0,7\pi$, а ускоряющее напряжение на резонаторе равно 310 В.

Ответ: $U_m=48,7$ В.

2.3.16. Определить амплитуду наведенного тока в отражательном клистроне и коэффициент электронного взаимодействия, если зазор резонатора имеет ширину $d = 0,22$ мм, рабочая частота $f = 5$ ГГц, постоянная скорость электронов $5 \cdot 10^7$ м/сек, ток электронов с катода 30 мА.

Ответ: $I_H=31$ мА; $M \approx 1$.

2.3.17. Определить колебательную мощность и электронное КПД в отражательном клистроне при параметре группировки 1,84, токе с катода 30 мА, ускоряющем напряжении на резонаторе 300 В, работа ведется в 6-й зоне генерации.

Ответ: $P_{\text{эл}}=0,47$ Вт; $\eta_{\text{э}}=5\%$.

2.3.18. Определить коэффициент усиления двух резонаторного пролётного клистрона, работающего при ускоряющем напряжении 5 кВ и величине постоянного тока в электронном пучке 50 мА, если входная мощность 50 мВт, а $KПД = 20\%$.

Ответ: $K_{\text{ур}}=40$ дБ.

2.3.19. Определить ускоряющее напряжение на резонаторе в пролётном клистроне, если при коэффициенте электронного взаимодействия 0,8 и переменном напряжении на первом резонаторе 500 мВ, максимальное изменение скорости электронов потока в зазоре равно $0,05 \cdot 10^5$ м/с ?

Ответ: $U_0=(560 \pm 5)$ В.

2.3.20. Определить параметр группирования электронного потока на расстоянии 5 см от модулятора в пролётном клистроне, если ускоряющее напряжение 1600 В, коэффициент электронного взаимодействия 0,9; входная мощность 10 мВт, полная проводимость первого резонатора $1,25 \cdot 10^{-5}$ См, рабочая частота 2 ГГц.

Ответ: $X=0,3 \pm 0,05$.

2.3.21. Определить входную мощность усилительного клистрона, коэффициент усиления которого 20дБ , $KПД = 15\%$, ускоряющее напряжение 2кВ , ток электронного луча - 50мА .

Ответ: $P_{\text{вх}} = 0,15\text{ Вт}$.

2.3.22. КПД усилительного 2-х резонаторного клистрона равен 20% , ускоряющее напряжение 1кВ . Определить ток катода, если максимальная выходная мощность 2 Вт .

Ответ: $I = 10\text{ мА}$

2.3.23. Определите коэффициент усиления двухрезонаторного пролётно-го клистрона, если входная мощность 10мВт , $KПД = 10\%$, ускоряющее напряжение 2кВ , ток луча 50 мА .

Ответ : $K_v = 30\text{ Дб}$

2.3.24. Чему будет равно максимальное изменение скорости в пролётном клистроне, если ускоряющее напряжение на пушке 5кВ , амплитуда переменного напряжения 500В , размер зазора резонатора $2,5\text{мм}$, рабочая частота колебаний 6ГГц ?

Ответ : $V_1 = (1,05 \pm 0,2) \cdot 10^7\text{ В/м}$

2.3.25. Определить угол пролёта электронов в пространстве дрейфа на расстоянии 5 см от середины зазора первого резонатора, если ускоряющее напряжение на пушке 5кВ , рабочая частота 6ГГц .

Ответ: $\Theta = 14,3 \cdot \pi$

2.3.26. В 2-х резонаторном усилительном пролетном клистроне ускоряющее напряжение 1000В , ток луча 100 мА , выходная мощность 20 Вт , переменное напряжение на входном зазоре резонатора 50В , угол пролета пространства дрейфа 20π , коэффициент взаимодействия резонаторов $0,85$. Определить электронный КПД и амплитуду переменного напряжения на выходном резонаторе .

Ответ: $\eta = 20\%$; $U_m = 444 \pm 1\text{ В}$.

2.3.27. В удвоителе частоты на 2-х резонаторном пролетном клистроне длина пространства дрейфа составляет 15 см , ускоряющее напряжение 1000 В , коэффициент электронного взаимодействия зазора $0,8$, рабочая частота прибора 2 ГГц . При какой амплитуде сигнала в зазоре входного резонатора будет наибольший электронный КПД ?

Ответ: $U_1 = (38 \pm 2)\text{ В}$.

2.3.28. Отражательный клистрон генерирует колебания на частоте 5 ГГц во второй зоне при ускоряющее напряжение 400В и напряжении на от-

ражателе 100 В. Нагруженная добротность резонатора равна 200, а ширина зазора резонатора составляет 0,5мм. Определить крутизну и диапазон электронной настройки частоты по напряжению отражателя.

Ответ: $-0,4 \text{ МГц/В}$; 33 МГц (940 из Образс)

2.3.29. Ускоряющее напряжение на резонаторе 300В, на отражательном электроде -200В, расстояние резонатор – отражатель 3мм. Работает клистрон на частоте 9,375 ГГц, Определить номер зоны генерации и крутизну электронной настройки в этой зоне , если нагруженная добротность резонатора 200.

Ответ: $n=6$; $S_f = (2,1 \pm 0,1) \text{ МГц/В}$.

2.3.30. В отражательном клистроне десятисантиметрового диапазона известно: ускоряющее напряжение 200В, ток луча 10 мА, сопротивление нагрузки резонатора 1 кОм. Определить в какой зоне возможна генерация клистрона и напряжение на отражателе в этой зоне, если расстояние между резонатором и отражателем составляет 3 мм, параметр группировки равен 2,41 и коэффициент взаимодействия 0,8.

Ответ: $n=11$; $U_R = (122 \pm 1) \text{ В}$.

2.4. Вопросы и упражнения

2.4.1. Запишите и поясните условия существования рабочих зон генерации отражательного клистрона.

2.4.2. Как показать, что фаза конвекционного тока в пространстве дрейфа пролетного клистрона отстаёт от фазы напряжения на модуляторе на угол пролёта электронов за вычетом угла $\pi/2$?

2.4.3. Какие процессы происходят в электронном потоке в пространстве дрейфа при значении параметра группировки $X > 1$?

2.4.4. При анализе работы клистронов предполагается, что поле СВЧ в зазоре однородное и квазистатическое. Что это означает?

2.4.5. Чему должна быть равна для эффективного взаимодействия величина угла пролета электронами зазора резонатора в клистромах?

2.4.6. Поясните, какое влияние оказывает на параметры резонатора электронный поток в пролетном клистроне?

2.4.7. Объясните, что происходит при взаимодействии электронного потока с электрическим СВЧ полем резонатора?

2.4.8. Зазор резонатора клистрона воздействует на электронный поток. Поясните, какие изменения в потоке будут происходить после этого воздействия (за резонатором)?

- 2.4.9. За счет чего повышается коэффициент усиления в 3-х резонаторном клистроне по сравнению 2-х резонаторным усилительным прибором, если ускоряющее напряжение и ток электронов у них одинаковы?
- 2.4.10. Какой особенностью будет обладать форма конвекционного тока в выходном резонаторе пролетного клистрона, если параметр группировки оказался $X > 3,6$?
- 2.4.11. За счет чего (объяснить физику процессов) изменяется частота колебаний генераторного отражательного клистрона при изменении ускоряющего напряжения резонатора?
- 2.4.12. Что необходимо выполнить, чтобы усилительный 2-х резонаторный пролётный клистрон обеспечивал максимальный коэффициент усиления?
- 2.4.13. Как получить выражение для конвекционного тока в пространстве дрейфа клистрона?
- 2.4.14. Чем определяется коэффициент электронного взаимодействия в микроволновых приборах, какой у него смысл?
- 2.4.15. Каким образом учитывается изменение переменного напряжения на модуляторе клистрона во время пролета его электронами?
- 2.4.16. Что называется параметром группировки электронного потока, в чем его смысл и как он определяется?
- 2.4.17. Как параметр группировки влияет на конвекционный ток и выходные параметры усилительных клистронов? При каких значениях параметра группировки получают оптимальный коэффициент усиления?
- 2.4.18. В каких узлах и элементах умножительных клистронов конструктивные размеры, должны учитывать коэффициент умножения частоты n ?
- 2.4.19. Как определить амплитуду напряжения на зазоре резонатора при прохождении конвекционного тока? Влияет ли размер зазора на величину этого напряжения?
- 2.4.20. Параметры резонатора f_0 , G_0 , Q_0 как связаны с выходными параметрами усилительных клистронов и какой вид этих зависимостей?
- 2.4.21. Поясните, какие физические процессы происходят в пролетном клистроне при его работе?
- 2.4.22. В каких режимах могут работать пролетные клистроны. Пояснить, какие будут принципиальные особенности в конструкции клистронов, предназначенных для использования в каждом из этих режимов?
- 2.4.23. Что и каким образом достигается при использовании многих (трех и более) резонаторов в клистронах?
- 2.4.24. Что такое электронная мощность и электронный КПД и как их можно получить в клистронах?
- 2.4.25. Какой вид имеет зависимость электронной мощности от ускоряющего напряжения в пролетном клистроне? Дать физические пояснения такому ходу зависимости.
- 2.4.26. Чтобы получить от клистрона большие выходные мощности, что необходимо предусмотреть и выполнить?

2.4.27. Как объяснить тот факт, что с ростом входной мощности выходная мощность в усилительных клистронах падает? Что конструктивно необходимо сделать, чтобы выходная мощность увеличивалась?

2.4.28. Какой вид имеют зависимости коэффициента усиления пролетного клистрона от входной мощности, от ускоряющего напряжения, при изменении входной частоты? Учтите, что при изменении одного параметра, все другие остаются постоянными.

2.4.29. Какой вид у зависимости фазового сдвига между входными и выходными колебаниями пролетного клистрона от ускоряющего напряжения?

2.4.30. Что такое коэффициент преобразования мощности и коэффициент умножения частоты в умножительных пролетных клистронах и от чего, в основном, они зависят?

2.4.31. Какой имеют вид и смысл условия баланса фаз и амплитуд в автогенераторном пролетном клистроне?

2.4.32. Нарисуйте векторную диаграмму конвекционного и наведенного токов, и напряжения на зазорах резонаторов пролетного автогенераторного клистрона при точном выполнении условия баланса фаз? Приведите необходимые пояснения.

2.4.33. Дайте определение пускового тока, и поясните, от чего зависит его величина в отражательном клистроне и в автогенераторном пролетном клистроне?

2.4.34. Определите понятие зон генерации и поясните физику их возникновения в пролетных и отражательных клистронах?

2.4.35. Как будет изменяться выходная мощность и частота колебаний, генерируемых пролетным клистроном, при изменении ускоряющего напряжения? Как номера зон располагаются при увеличении ускоряющего напряжения?

2.4.36. Как и почему изменяется частота колебаний в отражательном клистроне при изменении напряжения на отражателе или ускоряющего напряжения?

2.4.37. Какой вид и почему имеет зависимость крутизны электронной настройки отражательного клистрона от напряжения на отражательном электроде?

2.4.38. На какие выходные параметры и как влияет изменение постоянного напряжения на резонаторе отражательного клистрона?

2.4.39. Каковы отличительные особенности процессов в отражательном клистроне по сравнению с процессами в пролетном клистроне и как это отражается на математических соотношениях?

2.4.40. Какой вид имеют условия баланса фаз и амплитуд в отражательном клистроне для центра и для края зоны генерации?

2.4.41. Чем различаются выражения для конвекционного тока в пространстве дрейфа и в пространстве с тормозящим полем и чем вызваны эти различия?

2.4.42. При каких величинах параметра группировки можно получить максимальную электронную мощность в отражательном клистроне и чем обеспечивается его величина?

2.4.43. Как величина углов пролета в зазоре резонатора и в пространстве с тормозящим полем влияет на выходную мощность отражательного клистрона? При каких величинах углов пролета получают максимальную мощность?

2.4.44. Что такое зоны возбуждения отражательного клистрона, какой вид они имеют и когда используются?

2.4.45. При изменении напряжения на отражателе как изменяется и почему частота колебаний отражательного клистрона?

2.4.46. Как изменяется частота колебаний отражательного клистрона при изменении напряжения на резонаторе?

2.4.47. Почему на практике используется электронная перестройка частоты клистрона по напряжению на отражателе, а не по напряжению на резонаторе?

2.4.48. Как изменяется выходная мощность и КПД отражательного клистрона при изменении напряжения на резонаторе?

2.4.49. Влияют ли изменения режима во внешней цепи отражательного клистрона на выходные характеристики отражательного клистрона?

2.4.50. Каким способом можно изменять параметр группировки в отражательном клистроне заданной конструкции?

Раздел 3. Лампы бегущей волны и обратной волны О - типа

3.1. Основные вопросы теории

В приборах О - типа используются прямолинейные электронные потоки, взаимодействующие с продольной составляющей электрического СВЧ- поля. При этом взаимодействии поток электронов модулируется по скорости и плотности и одновременно передает энергию полю. К этим приборам относятся лампы бегущей волны О - типа (ЛБВО) и лампы обратной волны О - типа (ЛОВО).

Вдоль замедляющей системы распространяется электромагнитная волна с фазовой скоростью V_ϕ и групповой скоростью V_{gp} , а вдоль оси замедляющей системы распространяется электронный поток со скоростью V_0 . Эффективное взаимодействие волны и потока будет при условии примерного равенства скоростей $V_\phi = V_0$, а точное соотношение имеет вид:

$$V_\phi = \frac{V_0}{1 + 0,5 \cdot K_c}, \quad (3.1)$$

где K_c - параметр усиления, зависящий от тока в электронном потоке I_0 , сопротивления связи замедляющей системы $R_{св}$ и ускоряющего напряжения на ЗС U_0 , определяется соотношением:

$$K_c = \sqrt[3]{\frac{I_0 \cdot R_{св}}{4 \cdot U_0}}, \quad (3.2)$$

Для неоднородных ЗС продольная составляющая электрического поля представляет сумму полей всех пространственных гармоник [2] вида:

$$E_z(x, y, z, t) = \sum_{m=-\infty}^{\infty} E_{zm}(x, y, z) \cdot \exp[i \cdot (\omega \cdot t - \beta_m \cdot z)], \quad (3.3)$$

$$\text{где} \quad \beta_m = \beta + \frac{2 \cdot \pi \cdot m}{D}, \quad m = 0, \pm 1, \pm 2, \dots, \quad (3.4)$$

фазовая постоянная распространения пространственной гармоники с номером m ; D - период замедляющей системы; $\beta = \frac{\Psi}{D}$ для гармоники $m = 0$; Ψ - сдвиг фазы на периоде ЗС для нулевой гармоники. Каждая гармоника распространяется со своей фазовой скоростью $U_{\phi m}$

$$V_{\phi m} = \frac{\omega}{\beta + \frac{2 \cdot \pi \cdot m}{D}}. \quad (3.5)$$

Групповая скорость (скорость переноса энергии) у всех гармоник на фиксированной частоте величина постоянная

$$V_{rm} = \frac{d\omega}{d\beta_m} = V_{r(m=0)} \quad (3.6)$$

Длина замедленной волны λ_z зависит от длины волны λ в свободном пространстве и коэффициента замедления, равного отношению скорости света (c) к фазовой скорости $V_{\phi m}$, и для гармоники m равна

$$\lambda_{zm} = \frac{2 \cdot \pi}{\beta_m} = \lambda \cdot \frac{V_{\phi m}}{c}. \quad (3.7)$$

Для случая нулевой гармоники $m = 0$, с учетом (1.2) и величины c , длина волны определяется соотношением:

$$\lambda_{z0} = \lambda \cdot \frac{V_{\phi}}{c} = \lambda \cdot \frac{\sqrt{U_0}}{505} = \lambda / K_3. \quad (3.7a)$$

Лампа бегущей волны О - типа в основном используется как усилитель СВЧ сигнала. Коэффициент усиления по напряжению находится как отношение амплитуды электрического поля на выходе ЗС ($z = l$) к амплитуде поля на входе ЗС ($z = 0$)

$$K_y = E_{zm}(l) / E_{zm}(0). \quad (3.8)$$

Напряженность поля взаимодействующей волны [2] в отсутствии потерь в ЗС изменяется по закону

$$E_z = E_{zm}(0) \cdot e^{\frac{\sqrt{3}}{2} K_c \frac{\omega z}{V_0}} \cdot e^{i[\omega t - \frac{\omega}{V_0} \cdot (1 + 0,5 \cdot K_c) z]}. \quad (3.9)$$

Коэффициент усиления (3.8) для взаимодействующей волны в линейном режиме с учетом (3.9) определяется в виде:

$$K_y = -9,54 + 47,3 \cdot N \cdot K_c - L, \text{ [дБ]}, \quad (3.10)$$

где L - потери, вносимые сосредоточенным поглотителем (обычно, менее 15дБ); $N = \frac{l}{\lambda_s}$ - электрическая длина замедляющей системы.

Из (3.9), величина постоянной распространения усиливаемой волны $\overset{\circ}{\Gamma}$

$$\text{имеет вид: } \overset{\circ}{\Gamma} = i \frac{\omega}{V_0} \cdot (1 + 0,5 \cdot K_c) - \frac{\sqrt{3}}{2} \cdot \frac{\omega}{V_0} \cdot K_c = -\alpha + i\beta \quad (3.11)$$

Переменная составляющая скорости электронов и переменная составляющая плотности заряда и плотности тока в пучке (результат воздействия переменного электрического поля в ЗС) определяются выражениями:

$$v_m = - \frac{e \cdot E_{zm}}{m \cdot V_0 \cdot (i \frac{\omega}{V_0} - \overset{\circ}{\Gamma})}, \quad (3.12)$$

$$\rho_m = -i \cdot \frac{\overset{\circ}{\Gamma}}{\omega} \cdot J_m, \quad J_m = -i \frac{\rho_0 \cdot V_0 \cdot \frac{\omega}{V_0} \cdot E_{mz}}{2 \cdot U_0 \cdot (i \frac{\omega}{V_0} - \overset{\circ}{\Gamma})^2}, \quad (3.13)$$

Переменная составляющая тока в лампе определяется соотношением

$$I_m = -i \frac{I_0}{2 \cdot U_0} \cdot \frac{\frac{\omega}{V_0} \cdot E_{mz}}{(i \frac{\omega}{V_0} - \overset{\circ}{\Gamma})^2}.$$

Продольное переменное напряжение ЗС в случае бегущих волн находится из соотношения:

$$U = - \frac{\overset{\circ}{\Gamma} \cdot \overset{\circ}{\Gamma}_0 \cdot R_{св} \cdot I_k}{\overset{\circ}{\Gamma}_0^2 - \overset{\circ}{\Gamma}^2}, \quad (3.14)$$

где $\overset{\circ}{\Gamma}_0 = i \cdot \frac{\omega}{V_0} = i \cdot \sqrt{B_0 \cdot X_0}$ - величина постоянной распространения волны в

«холодной» лампе при условии синхронизма скоростей $V_\phi = V_0$; I_k - величина конвенционного тока в электронном потоке; $R_{св} = \sqrt{\frac{X_0}{B_0}} = \frac{U}{I}$ - сопротивление связи замедляющей системы; X_0, B_0 - погонное сопротивление и погонная проводимость «холодной» замедляющей системы.

ЛОВО используются, в основном, как маломощные генераторы с электронной перестройкой частоты. Условие баланса фаз в ЛОВО имеет вид

$$\frac{\omega \cdot L}{V_{\phi(-1)}} - \frac{\omega \cdot L}{V_0} = (2 \cdot n + 1) \cdot \pi, \quad n=0, 1, 2, \dots \quad (3.15)$$

Из (3.5), имеем $V_{\phi(-1)} = \frac{\omega}{\left(\beta - \frac{2 \cdot \pi}{D}\right)}$ - фазовая скорость отрицательной пер-

вой обратной гармоники при $m = -1$.

Баланс амплитуд генератора на ЛОВО определяется необходимой величиной пускового тока

$$I_{\text{пуск}} \approx 0,124 \cdot \frac{U_0}{R_{\text{св}} \cdot N^3} \quad (3.16)$$

Электронный КПД ЛОВ типа О определяется величиной параметра усиления

$$\eta_e \approx 0,84 \cdot K_c \approx \frac{2}{\pi \cdot N} \quad (3.17)$$

Колебательная мощность P_e генератора на ЛОВО можно с достаточной точностью вычислить, используя соотношение:

$$P_e = \eta_e \cdot U_0 \cdot (I_0 - I_{\text{пуск}}) \quad (3.18)$$

Генерируемая длина волны или усиливаемая, если известны геометрические размеры встречно - штыревой ЗС, наиболее часто используемой в ЛОВО, и ускоряющее напряжение для гармоники $m = -1$, может быть определена в виде

$$\lambda = 2 \cdot h + D + \frac{c \cdot D}{5,95 \cdot 10^5 \cdot \sqrt{U_0}}, \quad (3.19)$$

где h – высота штыря замедляющей системы типа встречные штыри.

Скорость электронного потока, необходимая для взаимодействия в случае ЗС типа встречные штыри и произвольной гармоники m , находится из выражения

$$V_0 = \frac{c \cdot D}{2 \cdot h + D + (2 \cdot m + 1) \cdot \lambda} \quad (3.20)$$

Коэффициент шума $K_{ш}$ усилительных ЛБВ определяется соотношением

$$K_{ш} = 10 \cdot \lg \left(1 + \frac{T_{ш}}{T_0} \right), [\text{дБ}] \text{ или} \quad (3.21)$$

$$K_{ш} = 10 \cdot \lg \left(1 + \frac{P_{шс}}{k \cdot T_0 \cdot \Delta\nu} \right), [\text{дБ}],$$

где $T_{ш}$ - эффективная шумовая температура, определяется как абсолютная температура согласованной нагрузки, включенной ко входу усилителя, при которой на выходе шумовая мощность равна $P_{шс}$;

$$(P_{шс} = k \cdot T_{ш} \cdot \Delta\nu); T_0 = 290K; k = 1,38 \cdot 10^{-23} \frac{\text{Дж}}{\text{град}} - \text{постоянная Больцмана};$$

$\Delta\nu$ - полоса рабочих частот.

Из (3.19) видно, что шумовая температура усилителя зависит от абсолютной величины коэффициента шума и определяется равенством:

$$T_{ш} = 290 \cdot (K_{ш\text{абс}} - 1), [K] \quad (3.22)$$

3.2. Примеры решения задач

Задача №1. (Определение сопротивления связи спиральной ЗС).

Ускоряющее напряжение ЛБВ типа О равно 1600 В, ток луча 1,5 мА, геометрия замедляющей системы известна: шаг спирали 1 мм, радиус спирали 2мм. Определить сопротивление связи спиральной замедляющей системы.

Решение.

Из (3.2), получим выражение для определения сопротивления связи

$$R_{св} = \frac{K_c^3 \cdot 4 \cdot U_0}{I_0}, \text{ хотя в этом равенстве неизвестна величина параметра}$$

усиления K_c , но ее можно найти, используя выражение фазовой скорости для усиливаемой волны (3.1). При известных размерах спирали фазовая скорость волны равна $V_\phi = \frac{c \cdot D}{2 \cdot \pi \cdot a}$ (для первого приближения). Находим из (3.1) K_c

$$K_c = \left(\frac{V_0}{V_\phi} - 1 \right) \cdot 2 = 2 \cdot \left(\frac{5,95 \cdot 10^5 \sqrt{U_0 \cdot (2 \cdot \pi \cdot a)^2}}{c \cdot D} - 1 \right)$$

$$K_c = 2 \left(\frac{5,95 \cdot 10^5 \sqrt{1600 \cdot 6,28 \cdot 2 \cdot 10^{-3}}}{3 \cdot 10^8 \cdot 1 \cdot 10^{-3}} - 1 \right) \approx 0,02$$

Определяем сопротивление связи $R_{св} = \frac{0,02^3 \cdot 4 \cdot 1600}{1,5 \cdot 10^{-3}} = 34,2 \text{ Ом.}$

Задача №2. (Определение ускоряющего напряжения).

Найти оптимальное ускоряющее напряжение и коэффициент замедления ЛБВ типа О, работающей в режиме линейного усиления, если известны следующие геометрические параметры: угол намотки спирали по отношению к плоскости, перпендикулярной к оси спирали $\Psi = 4,55^\circ$, шаг спирали $D = 1$ мм, требуемая величина параметра усиления $K_c = 0,1$.

Решение.

Из выражений для скорости электронов $V_0 = \sqrt{\frac{2 \cdot e}{m}} \cdot U_0$ и фазовой скорости волны в спиральной замедляющей системе $V_\phi = \frac{c \cdot D}{2 \cdot \pi \cdot a}$, находим ускоряющее напряжение

$$U_0 = \frac{m \cdot c^2}{8 \cdot e \cdot \pi^2} \cdot \left(\frac{D}{a} \right)^2, \quad (3.23)$$

здесь a - радиус спирали, c - скорость света.

Радиус спирали определяется из выражения коэффициента замедления

$$1/K_c = \sin \Psi = \frac{V_\phi}{c} \quad \text{и} \quad \sin \Psi = \frac{D}{\sqrt{(2 \cdot \pi \cdot a)^2 + D^2}}$$

Откуда $a = \frac{1}{2 \cdot \pi} \sqrt{\left(\frac{D}{\sin \Psi} \right)^2 - D^2} = 2 \text{ мм}$

Величина ускоряющего напряжения, при которой коэффициент усиления максимален, из (3.23) равна

$$U_0 = \frac{9,1 \cdot 10^{-31} \cdot (3 \cdot 10^8)^2}{8 \cdot (3,14)^2 \cdot 1,6 \cdot 10^{-19}} \left(\frac{1}{2}\right)^2 = 1625B.$$

Если учесть в фазовой скорости V_ϕ величину параметра усиления (3.1), то

$$V_\phi = \frac{V_0}{1 + 0,5 \cdot 0,1} = \frac{V_0}{1,05}$$

$$U_0 = \left(\frac{V_\phi \cdot (1 + 0,05)}{5,95 \cdot 10^5}\right)^2 = \left(\frac{3 \cdot 10^8 \cdot 1 \cdot 10^{-3} \cdot 1,05}{6,28 \cdot 2 \cdot 10^{-3} \cdot 5,95 \cdot 10^5}\right)^2 = 934,5B$$

$$V_\phi = \frac{3 \cdot 10^8 \cdot 1}{6,28 \cdot 2} = 2,38 \cdot 10^7 \frac{B}{M}$$

Коэффициент замедления в ЛБВ будет равен

$$K_3 = \frac{c}{V_\phi} = \frac{3 \cdot 10^8}{2,38 \cdot 10^7} = 12,6.$$

Задача №3. (Зависимость сопротивления связи спиральной ЗС от длины волны)

Как будет изменяться сопротивление связи спиральной замедляющей системы на нулевой гармонике, если осуществлять изменение длины волны в пределах $\lambda_0 = 3,2 \pm 0,5$ см? Ускоряющее напряжение не изменяется и равно 900В, требуемый параметр усиления 0,03, диаметр спирали равен 2 мм.

Решение.

Сопротивление связи спиральной ЗС определяется соотношением

$$R_{св} = \frac{c}{V_\phi} \cdot 13,3 \left(\frac{\lambda_3}{2 \cdot \pi \cdot a}\right)^2, [Ом], \quad (3.24)$$

где a - радиус спирали, λ_3 - длина замедленной волны.

Используя (3.1), находим фазовую скорость

$$V_\phi = \frac{V_0}{1 + 0,5 \cdot K_c} = \frac{5,95 \cdot 10^5 \cdot \sqrt{U_0}}{1 + 0,5 \cdot 0,03} = 1,76 \cdot 10^7 \frac{M}{c}$$

$$\lambda_3 = \lambda_0 \cdot \frac{V_\phi}{c} = \lambda_0 \cdot \frac{1,76 \cdot 10^7}{30 \cdot 10^7} = \lambda_0 \cdot 0,059$$

Подставив в (3.24) полученные значения, получим требуемую зависимость

$$R_{св} = \frac{1}{0,059} \cdot 13,3 \cdot \frac{(0,059)^2}{(2 \cdot 3,14 \cdot 10^{-3})^2} \cdot \lambda_0^2 (см) = 2 \cdot 10^4 \cdot \lambda_0^2 = 2 \cdot \lambda_0^2 (см), [Ом]$$

Ниже в таблице приведена зависимость изменения $R_{св} (\lambda_0)$

λ_0 , см	2,7	2,8	2,9	3,0	3,1	3,2	3,3	3,4	3,5	3,6	3,7
$R_{св}$, Ом	14,6	15,7	16,8	18	19,2	20,5	21,8	23,1	24,5	25,9	27,4

Задача №4. (Определение амплитуды конвенционного тока и переменного напряжения)

Определить амплитуду конвенционного тока и амплитуду переменного напряжения на входе ЛБВ типа О. Известно, что входная мощность 1 мВт, постоянный ток луча 2,5 мА, ускоряющее напряжение 900В, сопротивление связи 20 Ом, рабочая длина волны $\lambda_0=3,2$ см.

Решение.

Уравнение для определения амплитуды тока согласно (3.13)

$$I_1 = -i \frac{I_0}{2 \cdot U_0} \cdot \frac{\beta_e}{(i \cdot \beta_e - \Gamma)^2} \cdot E_{mz}$$

где $\beta_e = \frac{\omega}{V_0}$ - электронное волновое число; Γ - постоянная распространения волны в горячей лампе; E_{mz} - напряженность продольного переменного электрического поля. Определим β_e :

$$\beta_e = \frac{\omega}{V_0} = \frac{2 \cdot \pi \cdot c}{\lambda_0 \cdot 6 \cdot 10^5 \cdot \sqrt{U_0}} = \frac{2 \cdot 3,14 \cdot 3 \cdot 10^8}{3,2 \cdot 10^{-2} \cdot 6 \cdot 10^5 \cdot \sqrt{900}} \approx 3270, \text{ 1/м.}$$

Рассчитаем параметр усиления K_c

$$K_c = \sqrt[3]{\frac{I_0 \cdot R_{cb}}{4U_0}} = \sqrt[3]{\frac{2,5 \cdot 10^{-3} \cdot 20}{4 \cdot 900}} = \sqrt[3]{13,9 \cdot 10^{-6}} = 0,024$$

Напряженность переменного электрического поля на входе найдем из соотношения $P_{bx} = \frac{E_{mz}^2}{2 \cdot \beta_e^2 \cdot R_{cb}}$, т.е.

$$E_{mz} = \beta_e \cdot \sqrt{2 \cdot P_{bx} \cdot R_{cb}} = 3270 \cdot \sqrt{1 \cdot 10^{-3} \cdot 2 \cdot 20} = 654 \frac{\text{В}}{\text{м}}$$

Постоянная распространения волны в горячей лампе Γ , входящая в выражение амплитуды тока (3.13) и напряжения (3.14), определяется (3.11)

$$\Gamma = i\beta_e \cdot (1 + 0,5 \cdot K_c) - 0,5 \cdot \sqrt{3} \cdot \beta_e \cdot K_c = \beta_e \cdot [i(1 + 0,5 \cdot K_c) - 0,866 \cdot K_c] =$$

$$i3270 \cdot (1 + 0,5 \cdot 0,024) - 0,866 \cdot 3270 \cdot 0,024 = 3309i - 67,97$$

Подставим полученные значения Γ, β_e в (3.13), (3.14)

$$I_m = -i \frac{I_0}{2 \cdot U_0} \cdot \frac{\beta_e \cdot E_{mz}}{(i\beta_e - \Gamma)^2} = -i \frac{2,5 \cdot 10^{-3} \cdot 3270 \cdot 654,4}{2 \cdot 900 \cdot (i3270 - i3309 + 67,97)^2} =$$

$$= i \frac{5349,7}{1800 \cdot (68,0 - 39i)^2} = -0,483 \cdot 10^{-3} \cdot e^{-i2,16}$$

В (3.14) $\Gamma_0 = \beta_e$

$$U_m = \frac{\Gamma \cdot \beta_e \cdot R_{св} \cdot I_m}{\Gamma^2 - \beta_e^2} = \frac{(i3309 - 67,97) \cdot 3270 \cdot 20 \cdot 0,483 \cdot 10^{-3}}{e^{i2,16} \cdot [(i3309 - 67,97)^2 - 3720^2]} =$$

$$\frac{31,59 \cdot (i3309 - 68)}{e^{i2,16} \cdot [-10,95 \cdot 10^6 - i0,45 \cdot 10^6]} = \frac{31,59 \cdot 3309 \cdot e^{-i49}}{e^{i2,16} \cdot 10^6 \cdot 10,95 \cdot e^{-i0,04}} = 0,0096 \cdot e^{i48} = 0,0096 \cdot e^{-i15,3\pi} =$$

$$0,0096 \cdot e^{-i1,1\pi}$$

Ответ. Амплитуда переменной составляющей тока 0,483 мА, что создаст амплитуду переменного напряжения 0,01 В на входе спирали.

Задача №5. (Расчет коэффициента усиления).

Расчитать коэффициент усиления по мощности и сопротивление связи ЗС для ЛБВ типа О, работающей на длине волны 15 см. Ток пучка 6 мА, ускоряющее напряжение 1200В. Выходная мощность лампы 0,25 Вт при рабочей длине замедляющей системы 20 см, коэффициент вносимых замедляющей системой потерь равен 0,58 дБ.

Решение.

Для определения коэффициента усиления следует воспользоваться (3.10), но необходимо рассчитать параметр усиления K_c (3.2) и число длин замедленной волны на длине спирали N .

Найдем из соотношения (3.7а) величину коэффициента замедления

$$K_3 = \frac{505}{\sqrt{U_0}} = \frac{505}{\sqrt{1200}} = \frac{505}{34,64} = 14,6$$

и длину замедленной волны в спиральной ЗС на нулевой гармонике

$$\lambda_c = \frac{\lambda}{K_3} = \frac{15}{14,6} = 1,03 \text{ см} .$$

$$V_\phi = \frac{C}{K_3} = 2,055 \cdot 10^7 \frac{\text{м}}{\text{с}}$$

Выходная максимальная мощность ЛБВО равна

$$P_{\max} = \eta \cdot I_0 \cdot U_0$$

где $\eta = 1,5 \cdot K_c$ - максимальный коэффициент полезного действия в режиме P_{\max} , K_c - параметр усиления не известен, но может быть определен

$$K_c = \frac{P_{\max}}{1,5 \cdot I_0 \cdot U_0} = \frac{0,25}{1,5 \cdot 6 \cdot 10^{-3} \cdot 1200} = 0,023 .$$

Количество замедленных длин волн на длине спирали l_c

$$N = \frac{l_c}{\lambda_c} = \frac{20}{1,03} = 19,42$$

Коэффициент усиления

$$K_{y(\text{дБ})} = -9,54 + 47,3 \cdot N \cdot K_c - L = -9,54 + 47,3 \cdot 19,42 \cdot 0,023 - 0,58 = 11,9 [\text{дБ}]$$

Требуемое сопротивление связи для работы лампы определим из (3.2).

$$\text{Подставляя данные } R_{св} = \frac{4 \cdot U_0 \cdot K_c^3}{I_0} = \frac{4 \cdot 1200 \cdot 0,023^3}{6 \cdot 10^{-3}} \approx 10 [\text{Ом}]$$

Радиус спиральной замедляющей системы можно определить [19] из соотношения

$$R_{св} = K_3 \cdot 0,56 \cdot 60 \cdot \pi \cdot e^{\frac{4 \cdot \pi \cdot a}{\lambda_3}}$$

$$e^{\frac{4 \cdot \pi \cdot a}{\lambda_3}} = \frac{K_3 \cdot 0,56 \cdot 60 \cdot \pi}{R_{св}} = \frac{14,6 \cdot 0,56 \cdot 60 \cdot 3,14}{10} = 154$$

$$e^A = 154$$

$$A = \frac{2 \cdot \pi \cdot a}{\lambda_c} = 5,05$$

$$a = \frac{5,05 \cdot \lambda_c}{6,28} = \frac{5,05 \cdot 1,03}{6,28} = 0,828 \text{ см}$$

Задача №6. (пусковой ток, КПД и выходная мощность ЛОВ)

Для ЛОВ типа О, работающей на средней частоте диапазона 3 ГГц, при ускоряющем напряжении 890 В, рабочем токе 30 мА, определить пусковой ток, КПД и выходную мощность. В ЛОВ типа О использована однозаходная спираль длиной 12,7 см с радиусом 0,6 см, при полном затухании спирали $L=2$ дБ. Определить сопротивление связи.

Решение.

Определим параметр

$$ka = \frac{2 \cdot \pi \cdot a}{\lambda} = \frac{6,28 \cdot 0,6}{10} = 0,3768$$

$$\text{и } \frac{1}{ka} = \frac{1}{0,3768} = 2,65$$

Из выражения ускоряющего напряжения для первой обратной гармоники [19] в ЛОВО $U_0 = \frac{25,5 \cdot 10^4}{(\text{ctg} \Psi)^2} \cdot \frac{1}{\left(1 - \frac{1}{ka}\right)^2}$ найдем $\text{ctg} \Psi$

$$\text{ctg} \Psi = \sqrt{\frac{25,5 \cdot 10^4}{U_0 \left(1 - \frac{1}{ka}\right)^2}} = \sqrt{\frac{25,5 \cdot 10^4}{890(1 - 2,65)^2}} = 10,25.$$

Число замедленных длин волн на первой обратной гармонике в спирали определяется из

$$N = \frac{l_c}{\lambda_c} = \frac{l_c}{2 \cdot \pi \cdot a} \text{ctg} \Psi \cdot |(ka - 1)| = \frac{12,7 \cdot 10,25}{2 \cdot 3,14 \cdot 0,6} |(0,3768 - 1)| = 21,5.$$

Сопротивление связи однозаходной спиральной замедляющей системы на средней частоте в ЛОВО находится по формуле [19]

$$R_{св} = \frac{16,7}{\left(\frac{1}{ka} - 0,923\right)^2} \cdot \frac{1}{ka} = \frac{16,7 \cdot 2,65}{(2,65 - 0,923)^2} = 14,84 \text{ [Ом]}.$$

Пусковой ток лампы обратной волны согласно формуле (3.16) $I_n = \frac{4 \cdot U_0 \cdot (K_c N)_n^3}{R_{cb} \cdot N^3}$ можно найти, если будет известна величина $(K_c N)_n$. С учетом пространственного заряда и потерь в замедляющей системе величина $(K_c N)_n$ определяется в виде

$$(K_c N)_n = 0,314 + 6,1 \cdot 10^{-3} L_{[дБ]} = 0,314 + 6,1 \cdot 10^{-3} \cdot 2 = 0,326$$

Теперь находим пусковой ток и остальные указанные параметры

$$I_n = \frac{4 \cdot 890 \cdot 0,326^3}{14,84 \cdot (21,5)^3} = 0,836 \cdot 10^{-3}, A ;$$

$$\eta = \frac{2}{\pi \cdot N} = \frac{2}{3,14 \cdot 21,5} = 0,0296 ;$$

$$P_{\text{вых}} = \eta \cdot U_0 \cdot (I_0 - I_n) = 0,0296 \cdot 890 \cdot (30 - 0,836) \cdot 10^{-3} = 770 \cdot 10^{-3} = 770, [мВт].$$

3.3. Задачи для самостоятельного решения

3.3.1. ЛБВО имеет коэффициент усиления 20дБ в режиме максимальной выходной мощности. Определите КПД, если мощность на входе 4 мВт, напряжение на коллекторе 800В, ток луча 5 мА.

Ответ: $\eta = 10\%$

3.3.2. Определите полосу рабочих частот усилительной ЛБВО, на которую подается ускоряющее напряжение $2500 \pm 10\%$, В, а дисперсионная характеристика использованной в приборе замедляющей системы имеет в рабочей области вид $V_{\phi} = 10^{17}/f$ [м/с].

Ответ: $f_1 = 3,216$ ГГц ; $f_2 = 3,555$ ГГц; $\Delta f = 0,34$ ГГц.

3.3.3. Между мощностью на выходе и напряжением в ЛБВО имеется зависимость вида $\sqrt{\frac{P_{\text{вых}}}{P_{\text{вых макс}}}} = 1 - 117 \left(\frac{\Delta U_0}{U_0} \right)^2$. Определить, в относительных единицах, полосу синхронизма скоростей между волной и электронным потоком в этой лампе.

Ответ: $\Delta V/V_0 = 0,05$.

3.3.4. Скорость электронов в ЛБВ типа О равна $8 \cdot 10^6$ м/с. Определите величину фазового сдвига на основной гармонике между колебаниями в соседних ячейках с периодом ячеек 2мм, если рабочая частота лампы на первой гармонике равна 5ГГц.

Ответ: $\psi = 90^\circ$;

3.3.5. Определить период ячеек замедляющей системы ЛОВ типа О, работающей на частоте 1ГГц при ускоряющем напряжении 400В, если фазо-

вая постоянная для первой прямой гармоники равна 5 1/см , а основная гармоника, на которой работает ЛОВ, имеет отрицательную дисперсию.

Ответ: $L=0,023\pm 0,001 \text{ м}$.

3.3.6. Основная волна (нулевая гармоника) в замедляющей системе ЛОВ типа О распространяется без дисперсии. При ускоряющем напряжении 1000 В генерируется частота 1 ГГц . Какова частота генерации при напряжении 2000 В , если используется 1-я обратная пространственная гармоника, а шаг замедляющей системы 10 мм ?

Ответ: $f_{(-1)} = (0,805\pm 0,003) \text{ ГГц}$;

3.3.7. Во сколько раз замедляется m -я гармоника поля в ЗС ЛБВО, если отношение фазового сдвига между колебаниями в соседних ячейках на этой гармонике к фазовому сдвигу на основной гармонике равно n , а коэффициент замедления основной гармоники равен K_3 ?

Ответ: $K_{3(m)} = n \cdot K_{3(0)}$.

3.3.8 На какую величину (в %) отличается скорость электронов в ЛБВ типа О от фазовой скорости взаимодействующей волны, если ускоряющее напряжение на пушке 400 В , ток пучка электронов 2 мА , сопротивление связи спирали 100 Ом ?

Ответ: $\Delta V/V_0 \cdot 100\% = 2,44\%$.

3.3.9. Определить коэффициент усиления ЛБВО, которая работает на частоте 3 ГГц и имеет следующие параметры: ускоряющее напряжение 900 В , ток луча 20 мА , сопротивление связи ЗС 50 Ом , коэффициент замедления ЗС, равный 15 , длину замедляющей системы лампы 20 см .

Ответ: $K_{ур} = 73\pm 2 \text{ дБ}$.

3.3.10. Определить фазовую скорость нулевой гармоники электромагнитной волны в ЛБВО и величину ускоряющего напряжения на ЗС, если известны геометрические размеры замедляющей системы: радиус спирали $0,62 \text{ мм}$, шаг витков спирали $0,23 \text{ мм}$, угол намотки витков 6° .

Ответ: $V_{ф0} = 1,76 \cdot 10^7 \text{ В/с}$; $U_0 = 881 \text{ В}$.

3.3.11. Выходная мощность ЛОВО 10 мВт на длине волны $3,0 \text{ см}$. Определить величину пускового тока лампы, если ускоряющее напряжение на ЗС $2,5 \text{ кВ}$, длина замедляющей системы лампы 30 см , ток электронной пушки 8 мА .

Ответ: $I_{пуск} = 17 \cdot 10^{-6} \text{ А}$.

3.3.12. Определить величину фазовой скорости усиливаемой волны в ЛБВ типа О, имеющей следующие электрические параметры: ускоряющее напряжение 700 В , ток луча $1,5 \text{ мА}$, сопротивление связи в месте прохождения электронного потока 60 Ом .

Ответ: $V_{\phi 0} = 1,544 \cdot 10^7$ В/с ;

3.3.13. Определить длину волны в замедляющей системе ЛБВ типа О и коэффициент замедления на основной гармонике, если частота сигнала в лампе 3ГГц, а ускоряющее напряжение 1600В.

Ответ: $\lambda_3 = (7,92 \pm 0,01) \cdot 10^{-3}$ м; $K_3 = 12,63 \pm 0,02$ м.

3.3.14. На частоте 3ГГц ЛБВ типа О работает с коэффициентом замедления 25. Какое ускоряющее напряжение приложено к замедляющей системе и чему равна длина волны в ЗС этой лампы?

Ответ: $U_0 = 408$ В; $\lambda_3 = 4$ мм.

3.3.15. Ускоряющее напряжение на ЛБВ типа О равно 2,5кВ. Возможно ли получение тока в электронном потоке равным 0,6 А? Какой величины может быть выходная мощность, при КПД лампы 10%?

Ответ: да, т.к. $p = 4,8 \text{ мкА/В}^{3/2}$; $P_{\text{вых}} = 150$ Вт.

3.3.16. Получить величину постоянной распространения усиливаемой волны в ЛОВ типа О, имеющей на частоте 10ГГц следующие параметры: ускоряющее напряжение 1500В, постоянный ток луча 3мА, сопротивление связи 80 Ом.

Ответ: $\dot{\Gamma} = (2776,4 \cdot i - 80,38) \pm 0,05$.

3.3.17. Определить величину переменной составляющей скорости электронов в ЛБВ типа О, работающей в линейном режиме усиления на частоте 1ГГц. Величина амплитуды продольной составляющей напряженности электрического переменного поля 100 В/см, а параметр усиления равен 0,05.

Ответ: $V_1 = (0,56 \pm 0,03) \cdot 10^7$ м/с.

3.3.18. Определить амплитуду переменной составляющей конвекционного тока в ЛБВ типа О для линейной теории усиления взаимодействующей волны при следующих рабочих характеристиках лампы: ускоряющее напряжение 625В, ток пушки 3мА, рабочая частота 10ГГц, параметр коэффициента усиления 0,05, амплитуда напряженности продольного переменного поля 1000 В/м.

Ответ: $I_l = (2,27 \pm 0,03) \cdot 10^{-3}$ А.

3.3.19. Определить сопротивление связи замедляющей системы, которая используется в ЛБВ типа О. Ускоряющее напряжение на замедляющей системе 625В, ток электронного луча 2,4мА, коэффициент усиления прибора 30дБ, а число волн вдоль длины замедляющей системы равно 16.

Ответ: $R_{\text{св}} = 146,5 \pm 1$ Ом.

3.3.20. Определить фазовую скорость первой отрицательной гармоники в нулевой зоне генерации ЛОВ типа О и коэффициент замедления, если ра-

бочая частота лампы 1ГГц, ускоряющее напряжение на основной гармонике 625В и длина лампы 10см.

Ответ: $V_{\phi(-1)} = 1,6 \cdot 10^7$ м/с; $K_{3(-1)} = 18,75$.

3.3.21. Найти длину волны в замедляющей системы ЛБВ типа О и коэффициент замедления на основной гармонике при напряжении на замедляющей системе 900В и рабочей частоте 5ГГц.

Ответ: $K_3 = 16,83 \pm 0,05$; $\lambda_3 = 3,564 \pm 0,005$ мм.

3.3.22. Спиральная замедляющая система характеризуется следующими геометрическими параметрами: радиус 0,5см, шаг (период системы) 0,1см и угол намотки 100. Определить фазовую скорость волны в этой ЗС на линейном участке дисперсионной характеристики.

Ответ: $V_{\phi(-1)} = (0,95 \pm 0,01) \cdot 10^7$ м/с.

3.3.23. Усилительная ЛБВ типа О имеет рабочую полосу частот 7,4÷8,1 ГГц, дисперсионная характеристика определяется выражением $V_{\phi} = 6 \cdot 10^{16}/f$. Определить пределы изменения ускоряющего напряжения, величину тока с катода (для средней частоты заданного диапазона), чтобы мощность на выходе была 1,0 Вт при КПД 25%.

Ответ: $U_0 = 132 \div 144$ В; $I_0 = 27,8$ мА.

3.3.24. Коэффициент шума ЛБВ типа О равен 10дБ, коэффициент усиления 30дБ. Определить мощность собственных шумов ЛБВ и мощность полезного сигнала на выходе ЛБВ, если известно, что мощность шумов на входе ЛБВ равна 0,1мкВт, а отношение мощности шумов к мощности полезного сигнала на входе равно 10.

Ответ: $P_{шсоб} = 0,9$ мкВ ; $P_{вых} = 0,1$ Вт.

3.3.25. Найти коэффициент усиления ЛБВ типа О в децибелах, если известно, что лампа имеет КПД 15% при мощности на входе 0,9 мВт, напряжении на ЗС 2кВ и токе луча 30мА.

Ответ: $K_{ур} = 33,97 \pm 2$ дБ.

3.3.26. Определить величину амплитудного коэффициента постоянной распространения усиливаемой волны в ЛБВ типа О, если на частоте 2ГГц она имеет следующие электрические параметры ускоряющее напряжение 900В, ток луча пушки 20мА, а сопротивление связи 60 Ом.

Ответ: $\alpha = 42,8 \pm 0,2$ 1/м.

3.3.27. Фазовый сдвиг на ячейку ЗС с отрицательной дисперсией ЛБВ типа О на первой прямой гармонике равен 1,5π, период ячейки 2мм. Определить величину ускоряющего напряжения, необходимую для взаимодействия

электронов с основной гармоникой поля в замедляющей системе при работе на частоте 3 ГГц.

Ответ: $U_{0(-1)} = 65,5 \pm 0,2$ В.

3.3.28. ЛБВО 10-ти сантиметрового диапазона работает при ускоряющем напряжении 1000 В. Длина лампы между выходными разъемами 40 см. Вход и выход ЛБВ соединены широкополосной коаксиальной линией длиной 50 см. Определить интервал между частотами генерации.

Ответ: $f_{n+1} - f_n = (6,044 \pm 0,004)$ ГГц; $f_{n-1} - f_n = (5,956 \pm 0,004)$ ГГц;

3.4. Упражнения и вопросы

3.4.1. Какой вид имеют зависимости выходной мощности и КПД от частоты в ЛБВ типа О? Пояснить физику процессов, происходящих при построении этих зависимостей.

3.4.2. Какой вид и почему имеют пространственно-временные диаграммы движения электронов в поле бегущей волны, если фазовая скорость волны сравнивается со скоростью электронов?

3.4.3. Изобразит зависимость электронной перестройки частоты в ЛОВ типа О и пояснить, опираясь на физику процессов, почему характеристика нелинейного характера?

3.4.4. Пояснить, с использованием графиков, чем будут различаться дисперсионные характеристики с положительной и отрицательной дисперсией?

3.4.5. Как можно доказать, что групповая скорость всех пространственных гармоник одинакова? Поясните это на рисунке.

3.4.6. В каких режимах, по величине выходной мощности, может работать ЛБВО? Как пояснить рисунками особенности этих режимов и чем они отличаются?

3.4.7. Изобразить и пояснить график зависимости крутизны дисперсионной характеристики при изменении длины волны широкополосной замедляющей системы.

3.4.8. Как должно изменяться продольное электрическое поле в направлении продольной и поперечной координатных осей в неоднородных замедляющих системах? Пояснение дать с рисунками.

3.4.9. Как зависит оптимальное напряжение на ЗС ЛБВО при увеличении частоты усиливаемых колебаний и почему? Какой порядок этого напряжения имеют малошумящие приборы?

3.4.10. Изобразить и пояснить вид потенциальной диаграммы напряжений для лампы обратной волны типа О.

3.4.11. Какой вид имеет зависимость выходной мощности и коэффициента усиления от ускоряющего напряжения в ЛБВ типа О? Поясните физику процессов, руководствуясь предложенными графиками.

3.4.12. Как определить зависимость групповой скорости от длины волны по известным графикам дисперсионных характеристик пространственных гармоник замедляющих систем?

3.4.13. Какими параметрами характеризуется электрическое поле ускориваемой волны в ЛБВ типа О и как графически они изменяются при регулировке ускоряющего напряжения ?

3.4.14. Чем объясняется наличие максимума на графике зависимости выходной мощности от входной мощности в ЛБВ типа О? Какие изменения произойдут в этой зависимости $P_{\text{вых}} = \varphi(P_{\text{вх}})$ при увеличении ускоряющего напряжения или увеличении тока луча?

3.4.15. Изобразить график зависимости фазового сдвига между входным и выходным сигналом ЛБВ типа -О при увеличении ускоряющего напряжения, но при постоянной рабочей частоте. Объясните физику происходящих изменений?

3.4.16. Изобразить зависимость электронной перестройки частоты колебаний в ЛОВ типа О ускоряющим напряжением и пояснить, что физически при этом происходит.

3.4.17. Какой вид имеет характеристика электронной перестройки частоты генератора колебаний на ЛОВ типа О, какой вид будет иметь зависимость крутизны электронной перестройки от напряжения на ускоряющем электроде?

3.4.18. Найдите связь между напряжениями взаимодействия электронов с основной и m -ой гармониками поля в замедляющей системе ЛБВ типа О через фазовые сдвиги на период ячейки ЗС для этих же гармоник при постоянной рабочей частоте.

3.4.19. Как объяснить изменения выходной мощности ЛБВ типа О при уменьшении или увеличении напряжения на ЗС относительно его оптимального значения? Какой вид имеет зависимость оптимального напряжения при увеличении длины волны?

3.4.20. Нарисовать график изменения напряженности электрического поля в ЛБВ типа О для взаимодействующей волны вдоль длины лампы L . Какие величины и как следует изменять, чтобы величина напряженности электрического поля при $z=L$ была наибольшей?

3.4.21. Изобразить потенциальную картину статических полей для ЛОВО вдоль длины лампы от катода 2-х анодной пушки до коллектора.

3.4.22. Какой вид имеет график изменения частоты генератора обратной волны от длины замедляющей системы L для нулевого и первого порядка генерации при постоянном ускоряющем напряжении, если длина волны определяется выражением: $\lambda = \frac{2L}{2m+1} \left(\frac{C}{V_\phi} - \frac{505}{\sqrt{U_0}} \right)$? Справка C - скорость света.

3.4.23. Какой вид имеет зависимость коэффициента полезного действия от ускоряющего напряжения на замедляющей системе ЛОВ типа - О? Пояснить физику происходящих при этом процессов.

3.4.24. Изобразить замедляющую систему типа диафрагмированный волновод. Какой тип дисперсии в этой системе? Как можно увеличить полосу пропускания этой замедляющей системы?

3.4.25. Какой вид имеет фазовая характеристика ЛБВ типа О в зависимости от ускоряющего напряжения? Получить функциональную зависимость этой характеристики.

3.4.26. Какие характеристики в ЛБВ типа О называют амплитудными? Приведите их вид и поясните физику происходящих при этом процессов.

3.4.27. Можно ли увеличением ускоряющего напряжения увеличить КПД генератора на ЛОВ типа О до максимальной величины? Какой порядок этой величины для типовых ламп?

3.4.28. Каким образом можно изменять электрическую длину ЛБВ типа О и как это изменение будет влиять на выходные параметры? Изобразите графики ваших предложений.

3.4.29. Представить график зависимости длины волны от ускоряющего напряжения и пояснить, что происходит с длиной волны генератора на ЛОВ типа О при увеличении ускоряющего напряжения?

3.4.30. Какой вид и почему будет иметь зависимость конвекционного тока в ЛБВ типа О от осевой координаты z ?

3.4.31. От каких электрических параметров зависит коэффициент усиления ЛБВ типа О, какой вид будут иметь графики семейства этих зависимостей при увеличении параметров?

3.4.32. Какой вид имеют зависимости фазовой и групповой скоростей бегущей волны в случае ЛОВ типа О при увеличении частоты генерации или длины волны?

3.4.33. Какие характеристики можно определить, располагая дисперсионной характеристикой замедляющей системы?

3.4.34. Какой вид будет у дисперсионных характеристик широкополосных и узкополосных замедляющих систем, используемых в ЛБВ и ЛОВ типа О?

3.4.35. Дать определение сопротивлению связи замедляющей системы и пояснить физический смысл. Какой вид будет иметь зависимость сопротивления связи от частоты для замедляющих систем, используемых в ЛОВ и ЛБВ типа О?

3.4.36. Какую гармонику называют основной в ЗС? Какие характеристики и параметры в ЛБВ и в ЛОВ типа О будут соответствовать только основной гармонике?

3.4.37. В соответствии с какими физическими принципами энергия движущихся электронов передаётся волне в замедляющей системе в приборах ЛБВО?

3.4.38. Какой вид имеет зависимость выходной мощности ЛБВ типа О от частоты при 2-х значениях ускоряющего напряжения? Дайте объяснение зависимости.

3.4.39. Как зависит величина пускового тока в ЛОВ типа - О, необходимая для возникновения генерации, от ускоряющего напряжения и сопротивления связи?

3.4.40. От каких параметров зависит переменная составляющая плотности объёмного заряда луча в ЛБВ типа - О и какой вид имеет эта зависимость?

3.4.41. Какой и почему участок переменной составляющей напряженности продольного поля эффективно участвует в группировке электронного потока в ЛБВ типа О? Приведите рисунки, поясняющее ваше решение.

3.4.42. Чем физически определяется возможность возникновения генерации в ЛОВ типа О?

3.4.43. Чем отличаются и в каких приборах применяются однородные и неоднородные замедляющие системы? Какой вид имеют основные параметры этих ЗС?

3.4.44. Какой вид имеют соотношения баланса фаз и баланса амплитуд в случае генераторной лампы обратной волны типа О?

3.4.45. Найдите связь между напряжениями взаимодействия электронов с основной и m -ой гармониками поля в замедляющей системе ЛБВ типа О через фазовые сдвиги на период ячейки ЗС для этих же гармоник при постоянной рабочей частоте.

3.4.46. Чем усилительные приборы на ЛБВ типа О отличаются от пролетных усилительных клистронов? Какие характеристики в ЛБВ типа О называют амплитудными?

3.4.47. Какая связь существует между фазовыми постоянными основной гармоникой и m -й пространственными гармониками? Как зависит число замедленных длин волн вдоль геометрической длины замедляющей системы L от ускоряющего напряжения?

3.4.48. Для чего необходимо знание дисперсионной характеристики замедляющей системы, используемой в приборах типа ЛБВ? Какие используются способы уменьшения коэффициента шума в усилительных лампах?

3.4.49. Дать определение основной гармонике в замедляющей системе, какими особенностями она характеризуется в ЛБВ типа О, а также в ЛОВ типа О? Почему уменьшается эффективность взаимодействия потока электронов с полем волны при увеличении номера пространственной гармоники?

3.4.50. Назовите конструктивные параметры ЛБВ типа О, влияющие на величину коэффициента усиления и позволяющие его увеличить при заданной длине волны.

Раздел 4. Приборы М – типа

4.1. Основные вопросы теории

Движение электронов в приборах М – типа (магнетроны, лампы бегущей волны типа - М – ЛБВМ, лампы обратной волны типа – М – ЛОВМ, плати-

нотроны) происходит во взаимно ортогональных (скрещенных) постоянных электрическом и магнитном полях.

При этих движениях электроны группируются и взаимодействуют с переменными составляющими электрического СВЧ поля, передавая свою потенциальную энергию. В приборах, таким образом, суммарные электрические (переменные и постоянные) и магнитные (постоянные) силы действуют на движущийся электрон.

Уравнение движения электрона в скрещенных полях ($\vec{E} \perp \vec{B}$) имеет вид

$$\frac{d\vec{V}}{dt} = -\frac{e}{m_0} \left\{ \vec{E} + [\vec{V} \cdot \vec{B}] \right\}. \quad (4.1)$$

Решением этого уравнения в декартовой системе координат для случая магнетронного генератора, когда катод магнетрона имеет начальную координату $y_0 = 0$, нулевые начальные скорости электронов, движение электронов в плоскости $z = z_0$, будет уравнение циклоиды (частный случай трохойды):

$$x = x_0 + \frac{E}{B} t - \frac{m_0 \cdot E}{e \cdot B^2} \sin \omega_{\text{ц}} \cdot t, \quad y = -\frac{m_0 \cdot E}{e \cdot B^2} (1 - \cos \omega_{\text{ц}} \cdot t), \quad z = z_0. \quad (4.2)$$

В (4.2) $\omega_{\text{ц}}$ - круговая циклотронная частота, равная

$$\omega_{\text{ц}} = \frac{e \cdot B}{m_0}; \quad (4.3)$$

$$R = \frac{m_0 \cdot E}{e \cdot B^2} = \frac{V_{\text{ц}}}{\omega_{\text{ц}}} - \text{радиус круга, описывающего циклоиду}; \quad (4.4)$$

$$V_{\text{ц}} = \frac{E}{B} - \text{скорость центра круга, движущегося (катящегося) без скольжения}. \quad (4.5)$$

Полное время пролета электрона, находящегося на ободке колеса, от катода к вершине циклоиды и обратно к катоду равно $t_{\text{н}} = \frac{2 \cdot \pi}{\omega_{\text{ц}}} = \frac{2 \cdot \pi \cdot m_0}{e \cdot B}$.

Примечание

Каноническая форма трохойды

$$x = V_{\text{ц}} \cdot t - r \cdot \sin \varphi, \quad y = R - r \cdot \cos \varphi, \quad Z = Z_0,$$

где r – расстояние точки, описывающей трохойду, от центра круга; для циклоиды $r = R$; φ - угол поворота круга.

При движении в статистических полях между магнитной индукцией и напряжением на аноде устанавливается зависимость, называемая критической связью. Эта зависимость описывается кривой, называемой параболой критического режима, при движении по которой вершина циклоиды касается анода.

Если между анодом и катодом расстояние равно d , то это касание происходит при $d = 2 \cdot R$. Учитывая (4.4), и $U_{\text{а}} = E \cdot d$ получим

для плоского магнетрона (и любого прибора М - типа)

$$B_{\text{кр}} = \frac{1}{d} \sqrt{\frac{2 \cdot m_0}{e} \cdot U_{\text{акр}}}, \quad (4.6a)$$

для магнетрона цилиндрической конструкции

$$V_{кр} = \frac{6,75 \cdot 10^{-2} \cdot \sqrt{U_{акр}}}{r_a \cdot [1 - (\frac{r_k}{r_a})^2]} . \quad (4.6,б)$$

где $U_{акр}$ – критическое напряжение на аноде.

Резонаторный блок или замедляющая система магнетрона [2,10,11].

Вдоль поверхности анодного блока, имеющего радиус r_a по пространству взаимодействия, укладывается целое число замедленных волн n

$$2 \cdot \pi \cdot r_a = n \cdot \lambda_3, \quad (4.7)$$

где $n=0,1,2, \dots \frac{N}{2}$ -номер вида колебания; N – число резонаторов, или число ячеек, или периодов замедляющей системы.

Набег фазы на периоде замедляющей системы φ определяется

$$\varphi = \frac{2n\pi}{N} = \omega\tau \quad (4.8)$$

Время пролета периода ячейки τ в случае неоднородных замедляющих систем (при наличии гармоник), используемых в приборах типа М, можно представить как

$$\tau = \frac{2\pi n}{N\omega} + mT = mT + \Delta t, \quad (4.9)$$

здесь $m=0, \pm 1, \pm 2 \dots$ номер пространственной гармоники; T – период колебания ; $\Delta t = \frac{2n\pi}{N\omega}$ - изменение времени пролета на ячейку системы при $m=0$.

Фазовую скорость волн n -го вида колебаний и m -го номера гармоники, движущихся вдоль анодного блока, $V_{\phi nm}$ или угловую скорость Ω_{nm} и коэффициент замедления можно определить пользуясь следующими соотношениями:

$$V_{\phi nm} = \frac{2\pi r_a}{N\tau} = \frac{2\pi r_a}{T(n+mN)} = \frac{\omega_n r_a}{n+mN} \quad (4.10)$$

$$\Omega_{nm} = \frac{V_{\phi nm}}{r_a} = \frac{\omega_n}{n+mN} \quad (4.11)$$

$$K_3 = \frac{c}{V_{\phi nm}} = \frac{c(n+mN)}{\omega_n r_a} = \frac{\lambda_n (n+mN)}{2\pi r_a} \quad (4.12)$$

где c -скорость света.

Круговая частота ω_n для разных видов колебаний n зависит от фазового сдвига φ и вида конструкции резонаторного блока и резонансной частоты отдельного резонатора ω_0

$$\omega_n = \frac{\omega_0}{\left\{ 1 + C' / \left[2C_0 \left(1 - \cos \frac{2\pi n}{N} \right) \right] \right\}^{1/2}} . \quad (4.13)$$

Резонансная длина волны резонаторного блока для n -го вида колебания λ_n - определяется соотношением

$$\lambda_n = \lambda_0 \cdot \sqrt{1 + \frac{C'}{2C_0(1 - \cos \frac{2\pi n}{N})}} ; \quad (4.14)$$

где C_0 - эквивалентная емкость одного резонатора, C' - емкость связи между катодом и сегментом ячейки; λ_0 (ω_0) - резонансная длина волны (резонансная круговая частота) одного резонатора анодного блока магнетрона.

В случае коротких анодов (по высоте) связь между резонаторами оказывается больше магнитная, чем электрическая, и тогда для определения λ_n используется коэффициент взаимной индукции M и индуктивность одиночного резонатора L_0

$$\lambda_n = \lambda_0 \sqrt{1 - \frac{2M}{L_0} \cdot \cos \frac{2\pi n}{N}} . \quad (4.15)$$

Очень важным показателем работоспособности магнетрона является коэффициент разделения частот или длин волн в процентах.

$$\xi = \frac{\lambda_{N/2} - \lambda_{N/2-1}}{\lambda_{N/2}} \cdot 100\% = \frac{f_{0,5 \cdot N} - f_{0,5 \cdot N-1}}{f_{0,5 \cdot N}} \cdot 100\% . \quad (4.16)$$

Если $\xi > 1,5 \div 2\%$ разделение считается удовлетворительным.

Для разделения частот используются связи, вносящие дополнительную емкость в каждый отдельный резонатор.

Частота π - вида ($n=N/2$) с учетом емкости связей, равна

$$\omega_{N/2} = \frac{1}{\sqrt{L_0 \cdot (C_0 + C_{св})}} . \quad (4.17)$$

Рабочий режим магнетрона [1,10]

Для работы магнетрона необходимо выполнение синхронизма скоростей, т.е. равенство средней фазовой скорости волны в замедляющей системе и скорости электрона, V_0 (скорость центра катящегося круга) $V_{ц} = V_{\phi_{nm}}$ или

$$\frac{E}{B} = \frac{\omega_n (r_a + r_k)}{(n + mN)2} = \frac{\omega_n r_{cp}}{(n + mN)} \quad (4.18)$$

Из (4.18) величина напряжения на аноде, удовлетворяющая условию самовозбуждения для любого вида колебания n и любой гармоники m , имеет вид

$$U_{nm} = \frac{\omega_n (r_a^2 - r_k^2)}{2(n + mN)} B \quad (4.19)$$

На электрон в магнетроне (или любом приборе M - типа) действует электрическая сила F_e , направленная от катода к аноду, и магнитная сила F_m , направленная к катоду, но ещё на электрон, обладающий угловой скоростью, действует центробежная сила, направленная к аноду и не зависящая от магнитного поля. Учет этих сил позволяет определить пороговое анодное на-

пряжение- U_{nm} , при котором существует генерация, и величина его определяется из (4.19)

$$U_{nm} = \frac{2\pi f_n}{2(mN+n)} \cdot (r_a^2 - r_k^2) \cdot B - \frac{m_0}{2e} \cdot \left(\frac{2\pi f_n}{(mN+n)} \cdot r_a \right)^2$$

ИЛИ

$$U_{nm} = 1,01 \cdot 10^7 \cdot \left[\frac{r_a}{(n+mN)\lambda_n} \right]^2 \cdot \left[B \left(1 - \frac{r_k^2}{r_a^2} \right) \frac{(n+mN)\lambda_n}{1,07} - 1 \right], [B] \quad (4.20)$$

Здесь r_a, λ берутся в сантиметрах.

Электронный коэффициент полезного действия в приборах типа М может быть найден при использовании одного из соотношений

$$\eta_e = \frac{W_n - W_k}{W_n} = 1 - 2 \cdot \frac{m_0}{e} \cdot \frac{U_a}{[(r_a - r_k) \cdot B]^2} =$$

$$= 1 - \frac{1}{(n+m \cdot N)} \cdot \frac{\omega_n \cdot m_0}{B \cdot e} \cdot \frac{1+\delta}{1-\delta} =$$

$$= 1 - \frac{1,07}{(n+m \cdot N) \cdot \lambda \cdot B} \cdot \frac{1+\delta}{1-\delta} \quad (4.21)$$

где $\delta = \frac{r_k}{r_a} = \frac{N-4}{N+4}$ - параметр конструкции (4.22)

Коэффициент полезного действия контура (резонатора) определяется его добротностями

$$\eta_k = 1 - \frac{Q_H}{Q_0} = \frac{Q_0}{Q_0 + Q_{вн}} \quad (4.23)$$

Величина внешней добротности определяет параметр магнетронов - степень затягивания F_s частоты прибора

$$F_s = \frac{0,417 \cdot f_0}{Q_{вн}} \quad (4.24)$$

Основные соотношения для ЛБВМ и ЛОВМ [2,11]

В ЛБВМ и ЛОВМ начальная скорость электронов в пространстве взаимодействия для их прямолинейного движения задается электронной пушкой и должна быть равна $V_0 = V_u$, причем

$$V_0 = \sqrt{\frac{2 \cdot e \cdot U_0}{m_0}} = \frac{U_1 + U_2}{d \cdot B}, \quad (4.25)$$

где d – расстояние между замедляющей системой и холодным катодом, называемым подошвой; U_0, U_1, U_2 - постоянные напряжения, соответственно, на аноде пушки, холодном катоде, замедляющей системе прибора относительно катода пушки.

Траектория движения электронов в пространстве взаимодействия ЛБВМ или ЛОВМ (в случае пушек короткой оптики) должна быть прямолинейной. Требование будет выполнено при равенстве скорости электронов на выходе

из пушки и скорости электронов в центре колеса, катящегося без скольжения в области пространства взаимодействия V_u . Для этого требуется, чтобы напряженность электрического поля в пространстве взаимодействия E_0 , равнялась двум напряженностям электрического поля в области пушки E_n при постоянной величине магнитного поля, т.е.

$$E_0 = 2 \cdot E_n . \quad (4.26)$$

Условию (4.26), при одинаковых размерах катод - ускоряющий электрод d_n в области пушки и замедляющая система - холодный катод d_c в области пространства взаимодействия, будет соответствовать соотношение

$$U_a = U_2 + |U_1| = 2 \cdot U_n \quad (4.25)$$

Для передачи потенциальной энергии электронов $e \cdot U_a$ высокочастотному полю ЗС в условиях синхронизма скоростей $V_0 = V_u = V_\phi$, кинетическая энергия $W_k = \frac{m_0 \cdot V_\phi^2}{2}$ должна рассеиваться на коллекторе. Полю СВЧ передается энергия

$$W = W_n - W_k = e \cdot (U_a - U_0),$$

электронный КПД η_e можно определить

$$\eta_e = \frac{W}{W_n} = 1 - \frac{U_0}{U_a} \quad (4.26,а)$$

или

$$\eta_e = 1 - \frac{m_0 V_\phi^2}{2eU_a} = 1 - \frac{25,6 \cdot 10^4}{U_a} \left(\frac{V_\phi}{c} \right)^2 . \quad (4.26,б)$$

Если электроны попадают в пространство взаимодействия с вершины циклоиды, двигаясь в пушке короткой оптики, то КПД можно определять через координаты влета и размер пространства взаимодействия в виде:

$$\eta = 1 - \frac{4 \cdot U_n}{U_a} = 1 - \frac{y_{вл}}{d} . \quad (4.26,в)$$

Коэффициент усиления в децибелах ЛБВМ определяется соотношением

$$K_y = -6 + 54,6DN \text{ [дБ]} ; \quad (4.27)$$

где N – количество замедленных длин волн, укладываемых длины замедляющей системы; D_y – параметр усиления приборов М-типа, равный

$$D_y = \sqrt{\frac{I_0 R_{св} d}{U_a}} \beta_e \text{cth}(\beta_e \cdot y_{вл}) , \quad (4.28)$$

где I_0 – ток пучка электронов; $R_{св}$ – сопротивление связи на уровне прохождения невозмущенного потока электронов в лампе; $\beta_e = \frac{\omega}{V_0}$ – постоянная распространения пространственной волны в электронном потоке; $y_{вл}$ – координата влета электронного пучка в пространство взаимодействия относительно холодного катода.

Величина параметра усиления лежит в пределах $0,02 < D < 0,2$.

Возбуждение генераторных ЛОВМ (в различных зонах генерации n) происходит при определенной величине пускового тока. Предпочтенье отдается работе в первой зоне генерации

$$\begin{aligned} I_{\text{онуск}}^{(n)} &= (2n-1)^2 \cdot I_{\text{онуск}}^{(1)}, \\ I_{\text{онуск}}^{(1)} &\approx 0,124 \cdot \frac{U_a}{R_{\text{св}} \cdot N^3}. \end{aligned} \quad (4.29)$$

Величина тока пучка I_0 определяется выходной мощностью и напряжением на электронной пушке.

Основные соотношения для платинотронов [2,10].

Если обозначить шаг замедляющей системы d и толщину ламели τ , то

$$\tau = 0,5 \cdot d, \quad d = \frac{2\pi r_a}{N} \quad (4.30)$$

где r_a - радиус анода по пространству взаимодействия, N - число ячеек в ЗС.

Обычно $N \leq 11$ и нечётное. Ускоряющее напряжение, необходимое для достижения скорости V_ϕ , определяется соотношением $U_0 = \frac{1}{2} \cdot \frac{m}{e} \cdot \left(\frac{\omega \cdot d}{\pi - \Theta} \right)^2$.

Рабочее значение анодного напряжения амплитрона

$$U_a = \frac{9,42 \cdot 10^8 \cdot B \cdot (r_a^2 - r_k^2)}{\gamma \cdot \lambda} - 1,01 \cdot 10^7 \cdot \left(\frac{r_a}{\gamma \cdot \lambda} \right)^2, \quad (4.31)$$

где $\gamma = \frac{N - p_3}{2}$ - номер вида колебания; p_3 - номер рабочей зоны (целое число). Из (4.31) можно определить r_a , введя δ в виде

$$\begin{aligned} \delta = \frac{r_k}{r_a} &= \frac{1 - \frac{\pi}{2 \cdot \gamma}}{1 + \frac{\pi}{2 \cdot \gamma}}; \\ r_a &= \sqrt{\frac{U_a}{\frac{9,42 \cdot 10^8 \cdot B \cdot (1 - \delta)^2}{\gamma \cdot \lambda} - \frac{1,01 \cdot 10^7}{(\gamma \cdot \lambda)^2}}} \end{aligned} \quad (4.32)$$

Полный КПД равен произведению КПД колебательной системы η_k на электронный КПД η_e . КПД системы находится по формуле

$$\eta_k = \frac{1}{1 + \frac{L_3(\partial B)}{K_y(\partial B)}} \quad (4.33)$$

где L_3 - потери в замедляющей системе, K_y - коэффициент усиления.

Высота активной части катода h_k меньше высоты пространства взаимодействия

$$h_k = 0,95 \cdot h_a. \quad (4.34)$$

Ток катода I_a , площадь катода S и плотность тока $j_{пред}$, равны соответственно,

$$I_a = \frac{P_{вых} - P_{ex}}{\eta \cdot U_a}; \quad (4.35)$$

$$S_k = 2 \cdot \pi \cdot r_k \cdot h_k;$$

$$j_{пред} = \frac{(\delta_0 - 1) \cdot U_a}{754 \cdot \lambda \cdot r_k \cdot \ln(\delta^{-1})},$$

где δ_0 - коэффициент вторичной эмиссии катода, величина которого для оксидных катодов равна 5, а для остальных меньше 3.

Фазовая скорость и длина замедленной волны пространственной гармоники СВЧ в ЗС платинотрона

$$V_{\phi m} = \frac{\omega d}{\pi + \theta + 2\pi m}; \quad V_{\phi(-1)} = \frac{\omega d}{\pi - \theta}; \quad \lambda_s = \frac{2\pi d}{\pi - \theta}, \quad (4.36)$$

где Θ - фазовый сдвиг на ячейку по связкам равный

$$\theta = \pi \left(1 - \frac{2\gamma}{N} \right) \pm \frac{\omega \Delta t}{N}, \quad \text{или}$$

$$\theta_{онм} = \pi \left(1 - \frac{2\gamma}{N} \right). \quad (4.37)$$

Δt - допустимое время отставания (или опережения) спицы по отношению к целому числу периодов СВЧ поля, бегущего вдоль ЗС.

Оптимальный (и допустимый) фазовый сдвиг СВЧ поля на ячейку по пространству взаимодействия $\varphi_{онм}$, когда $\Delta t = 0$, составляет

$$\varphi_{онм} = \pi - \theta_{онм} = \frac{2\pi\gamma}{N},$$

$$\varphi_{оон} = \frac{\pi \left(N + 1 - 2m \pm \frac{1}{3} \right)}{N}. \quad (4.38)$$

Коэффициент усиления амплитрона [10]

$$K_y = \eta_k \left(1 + \eta_{\varepsilon} \cdot P_0 / P_{ex} \right) = \quad \text{или} \quad (4.39)$$

$$= \eta_k \left(1 + P_{\varepsilon} / P_{ex} \right)$$

$$K_y = \frac{P_{вых}}{P_{ex}} = \frac{K_0^2}{4P_{ex}} + \frac{K_0}{\sqrt{P_{ex}}} + 1;$$

здесь $K_0=43,2$ – константа.

Амплитуда входного сигнала может быть определена в виде

$$U_m = \sqrt{2P_{ex} \cdot R_{св}}. \quad (4.40)$$

4.2. Примеры решения задач

Задача №1(Определение геометрии некоторых узлов в магнетроне)

Определить диаметры анода и катода, высоту анодного блока 16-ти резонаторного магнетрона, работающего на основной гармонике π - вида колебания и на длине волны 10 см. При напряжении на аноде 12 кВ обеспечивается импульсная мощность 300 кВт и коэффициент полезного действия 50%.

Решение

Размеры анода и катода или магнитную индукцию можно определить из соотношений параболы критического режима (4,6,б), а также можно воспользоваться эмпирической формулой (4.22) из теории магнетрона

$$\frac{r_k}{r_a} = \frac{N - 4}{N + 4}.$$

Отсюда

$$\frac{r_k}{r_a} = \frac{12}{20} = 0,6;$$

$$B_{кр} = \sqrt{\frac{8m}{e}} U_a \cdot \frac{1}{r_a \left(1 - \frac{r_k^2}{r_a^2}\right)} = \frac{6,75 \cdot 10^{-4} \sqrt{U_a}}{r_a \left[1 - \left(\frac{r_k}{r_a}\right)^2\right]},$$

здесь r_a в сантиметрах.

Из условия $\lambda \cdot B < 1,2[Tл \cdot см]$ получаем, что $B < 0,12[Tл]$ и принимаем $B = 0,1[Tл]$, т.к. при меньших значениях КПД снижается.

Из параболы критического режима определяем радиус анода

$$r_a = \frac{6,75 \cdot 10^{-4} \sqrt{U_a}}{\left[1 - \left(\frac{r_k}{r_a}\right)^2\right] \cdot B} = \frac{6,75 \cdot 10^{-4} \cdot 1,1 \cdot 10^2}{0,1 \cdot [1 - 0,36]} = 1,16 см;$$

$$r_k = 0,6 \cdot 1,16 = 0,696 \approx 0,7 см.$$

Для нахождения высоты анодного блока следует определить, какой ток необходимо получать с катода

$$\eta = \frac{P_{ген}}{U_0 \cdot I_0} \text{ или } I_0 = \frac{P_{ген}}{U_0 \cdot \eta}.$$

$$\text{Откуда } I_0 = \frac{300 \cdot 10^3}{12 \cdot 10^3 \cdot 0,5} = 50 А$$

Ток с катода при известной плотности j_0 определяется $I_0 = j_0 \cdot 2\pi r_k \cdot h$, где h высота эмиссионного слоя катода. Плотность тока эмиссии оксидных катодов в приборах типа М, в том случае, когда катод находится в пространстве взаимодействия, оценивается эмпирической формулой [11], позволяющей учесть частоту

$$j_0 = 3 \cdot 10^{-3} \cdot f_{МГц} = 3 \cdot 10^{-3} \cdot 3 \cdot 10^3 = 9 [A/см^2]$$

При заданной величине тока с катода I_0 высота эмитирующей поверхности катода определяется

$$h = \frac{I_0}{j_a \cdot 2\pi r_k} = \frac{50}{9 \cdot 2 \cdot 3,14 \cdot 0,7} = 1,264 см$$

Задача №2 (Определение напряжения на магнетроне и разделения частот)

Определить величину анодного напряжения, при котором возможно возникновение ближайшего к π - виду колебания в восемнадцати резонаторном магнетроне, если известно, что частота π - вида равна 3 ГГц, частота ближайшего высоковольтного вида 3,1 ГГц, а анодное напряжение на колебании π - вида равно 8 кВ. Определить разделение частот.

Решение

Условие самовозбуждения различных видов колебаний (4.18), (4.19) имеет вид

$$\frac{E}{B} = \frac{\omega(r_a + r_k)}{2(n + mN)} = \frac{\omega r_{cp}}{(n + mN)};$$

$$U_a = \frac{\omega_n(r_a^2 - r_k^2) \cdot B}{2(n + mN)} = \frac{\omega_n A}{2(n + mN)}, \quad (4.19,б)$$

где $m=0$ для основной гармоники; для колебания π - вида $n = \frac{N}{2}$; и $n = \frac{N}{2} - 1$ для ближайшего к π - виду колебания; $A = B \cdot (r_a^2 - r_k^2)$.

Из (4.19,б) получим формулы для вычисления напряжений

$$U_{a\pi} = \frac{\omega_{\pi} A}{N}$$

$$U_{a(\frac{N}{2}-1)} = \frac{\omega_{n-1} \cdot A}{(N - 2)}$$

$$\frac{U_{a\pi} N}{\omega_n} = \frac{U_{a(\frac{N}{2}-1)} \cdot (N - 2)}{\omega_{n-1}}$$

$$U_{a(\frac{N}{2}-1)} = \frac{\omega_{n-1} N}{\omega_{\pi} (N - 2)} U_{a\pi} = \frac{3,10 \cdot 18}{3 \cdot 16} \cdot 8 \cdot 10^3 = 9,3 [кВ].$$

Выводы. Напряжение на аноде для возбуждения ближайшего к π - виду колебания значительно больше напряжения π вида ($9,3кВ > 8кВ$).

Разделение частот определяется по формуле (4.16)

$$\xi = \frac{\Delta f}{f_{\pi}} = \frac{[f_{\pi} - f_{\frac{N}{2}-1}]}{f_{\pi}} = \frac{0,1 \cdot 100\%}{3} = 3,33\% .$$

Этой величины разделения частот достаточно для устойчивой работы магнетрона на π - виде колебания.

Задача №3 (Определение размеров петли для возбуждения магнетрона)

Уход частоты колебаний магнетрона под действием нагрузки не должен быть более 1,5 МГц на частоте 3 ГГц при коэффициенте стоячей волны 1,2 в тракте, на который работает прибор. Рассчитать размеры площади петли, обеспечивающей требуемые параметры, если волновое сопротивление кабеля, подключенного к петле связи, равно 75 Ом, резонаторный блок магне-

трона представляет резонаторы типа щель-отверстие. Высота резонаторного блока 2 см, диаметр отверстия резонатора 2 мм.

Решение . Уход частоты определяется (1.22,в) соотношением

$$\Delta f = \frac{f_0 \cdot (K_{ce}^2 - 1)}{Q_{en} \cdot 2K_{ce}},$$

где K_{ce} - коэффициент стоячей волны. Из этого выражения находим Q_{en}

$$Q_{en} = \frac{f_0 \cdot (K_{ce}^2 - 1)}{\Delta f \cdot 2K_{ce}} = \frac{3 \cdot 10^3 \cdot 0,44}{1,5 \cdot 1,2 \cdot 2} = 366$$

Площадь витка [23] определяется соотношением

$$S_n = \left[\frac{Z_k \cdot V_p \cdot \lambda_0}{4\pi \cdot Z_0 \cdot Q_{en}} \right]^{1/2},$$

где Z_k - сопротивление кабеля; V_p - объем пространства в одном резонаторе, занимаемого отверстием (типа щель – отверстие), диаметр которого равен 2в; Z_0 - волновое сопротивление свободного пространства, т.к.

$V_p = h \cdot \pi v^2$, $\lambda_0 = C/f_0$, то

$$S_n = \left(\frac{Z_k \cdot h \cdot \pi v^2 \cdot C}{4\pi \cdot 377 \cdot Q_{en} \cdot f_0} \right)^{1/2} = \frac{75 \cdot 2 \cdot 10^{-2} \cdot 3,14 \cdot (2 \cdot 10^{-3})^2 \cdot 3 \cdot 10^8}{377 \cdot 4 \cdot 3,14 \cdot 366 \cdot 3 \cdot 10^9} = 1,04 \cdot 10^{-6} \text{ м}^2.$$

$$\text{Откуда радиус петли связи } R_n = \sqrt{\frac{S}{\pi}} = \sqrt{\frac{1,04}{3,14}} = 0,576, [\text{мм}].$$

Задача №4 (Определение величины магнитного поля и напряжения в ЛБВМ)

Коэффициент замедления ЛБВМ равен 10, напряженность постоянного электрического поля, в пространстве взаимодействия $3,3 \cdot 10^6$, $[\frac{B}{м}]$. Расстояние между ЗС и холодным электродом 2 мм. Определить величины магнитного поля и ускоряющегося напряжения в лампе бегущей волны, если на холодном электроде напряжение отрицательное, равное (-100В.).

Решение

Коэффициент замедления $K_z = \frac{C}{V_\phi}$. В лампах типа М выполняется синхронизм скоростей $V_\phi = V_u$. А так как скорость центра катящегося круга $V_u = \frac{E}{B}$, то

$$B = \frac{E}{V_\phi} = \frac{E \cdot K_z}{C} = \frac{3,3 \cdot 10^6 \cdot 10}{3 \cdot 10^8} = 0,11 \text{ Тл.}$$

Зная, что напряженность электрического поля определяется в пространстве взаимодействия напряжением и размером d - расстояние между ЗС и холодным электродом, то $U_n = E \cdot d$, а $U_n = U_0 - U_x$. Откуда имеем

$$U_0 = U_n + U_x = E \cdot d - |U_x| = 3,3 \cdot 10^6 \cdot 2 \cdot 10^{-3} + 100 = 6,5 \text{ кВ.}$$

Задача №5 (Определение времени пролета спицы в платинотроне)

Определить время полного оборота спицы в платинотроне и время пролета одного периода замедляющей системы, если известны размеры: радиус анода 2 см, радиус катода 1 см. Ускоряющее напряжение 20 кВ, индукция магнитного поля 0,1 Тл, количество резонаторов в платинотроне равно 9.

Решение.

Время оборота спицы равно
$$\tau = \frac{L}{V_{ц}} = \frac{2 \pi r_a}{V_{ц}},$$

где L – длина окружности вблизи поверхности анода.

Скорость электронов, находящихся в центре катящегося круга $V_{ц}$, равна

$$V_{ц} = \frac{E}{B}, \quad \text{здесь напряженность электрического поля определяется}$$

$$E = \frac{U_0}{r_a - r_k}.$$

Время оборота электронной спицы вокруг катода

$$\tau = \frac{2 \pi r_a (r_a - r_k) \cdot B}{U_0} = \frac{2 \cdot 3,14 \cdot 2 \cdot 1 \cdot 10^{-4} \cdot 0,1}{20 \cdot 10^3} = 0,628 \cdot 10^{-8} = 6,28 \cdot 10^{-9} \text{ с}$$

Время пролета электроном одного сегмента
$$\tau_c = \frac{\tau}{N} = \frac{6,28 \cdot 10^{-9}}{9} = 0,698 \cdot 10^{-9} \text{ с.}$$

Задача №6 (Определение КПД платинотрона).

Платинотрон работает при ускоряющем напряжении 30 кВ и рабочем токе анода 10 А. На вход его подается мощность 20 кВт, а при собственных потерях в электродинамической системе 3 дБ он имеет коэффициент усиления 15 дБ. Определить электронный и общий КПД этого платинотрона.

Решение

Коэффициент полезного действия замедляющей системы η_{zc} (4.33) зависит от потерь в системе L_3 и от коэффициента усиления K_y

$$\eta_{zc} = \frac{K_y (\text{дБ})}{K_y (\text{дБ}) + L_3 (\text{дБ})}$$

В нашем случае
$$\eta_{zc} = \frac{10}{10 + 3} = \frac{10}{13} \approx 0,77$$

Коэффициент усиления платинотрона (4.39) определяется в виде.

$$K_y = \eta_{zc} \left(1 + \eta_s \frac{P_0}{P_{ex}} \right), \text{ раз,}$$

где $P_0 = U_a \cdot I_a$ – мощность, затрачиваемая постоянным источником питания.

Получим выражение для КПД η_9 из последнего соотношения в виде:

$$\eta_9 = \frac{[K_y / h_{zc} - 1] P_{ex}}{P_0}$$

Коэффициент усиления 10 дБ соответствует увеличению мощности на входе в 10 раз, тогда $\eta_9 = \frac{[10/0,77-1] \cdot 16}{300} = 0,639 \approx 0,64$

Общий КПД платинотрона составляет $\eta = \eta_{sc} \cdot \eta_e = 0,77 \cdot 0,64 = 0,493$

Вывод: общий КПД платинотрона примерно 50% .

4.3. Задачи для самостоятельного решения

4.3.1. Магнетрон работает при постоянном напряжении на аноде 18кВ и КПД=52%. В рабочем режиме сопротивление по постоянному току 1,2 кОм. Определить величину мощности на выходе магнетрона.

Ответ: $(140 \pm 1) \cdot 10^3$ Вт

4.3.2. Определить радиус круга, описывающего циклоиду в магнетроне, который имеет следующие рабочие параметры: расстояние между анодом и катодом 0,5см; циклотронная частота $\omega_{ц} = 8,5$ ГГц; постоянное напряжение на аноде 5кВ.

Ответ: $R_{ц} = 2,4 \cdot 10^{-3}$ м

4.3.3. Определить частоты колебаний и разделение частот в процентах для π -вида и ближайшего к нему в восьми резонаторном магнетроне, у которого собственная длина волны резонатора $\lambda_0 = 10$ см и отношение емкостей сегмента и резонатора $C_1 / C_0 = 0,2$.

Ответ: $f_{\pi} = (3,061 \pm 0,0005)$ ГГц; $f_{N/2-1} = (3,093 \pm 0,0005)$ ГГц; $\xi = 1,03\%$.

4.3.4. Определить величины пороговых напряжений π -вида колебания и соседнего с ним в 16-ти резонаторном магнетроне на основной гармонике, для которого известны следующие данные: радиус анода 3мм; радиус катода 1,5мм; индукция магнитного поля 0,2 Тл; рабочая частота π -вида колебания 8 ГГц, разделение частот 0,9%.

Ответ: $U_{n\pi} = 3424 \pm 3$ В; $U_{n7} = 3725 \pm 3$ В:

4.3.5. Определить коэффициенты замедления для электродинамической системы магнетрона при длине волны 9см на основной гармонике и первой отрицательной, если радиус анода по пространству взаимодействия 6 мм, количество резонаторов в магнетроне 12.

Ответ: $K_3 = 14,3 \pm 0,3$

4.3.6. Определить электронный КПД шестнадцати резонаторного магнетрона, работающего на π -виде колебания и на частоте 3 ГГц, при индукции магнитного поля 0,1Тл, если радиус катода - 2мм, радиус анода - 5мм.

Ответ: $\eta_{эл} = 37\%$

4.3.7. Величина собственной добротности резонатора магнетрона 200. Нагруженная добротность резонатора 100. Определить КПД резонатора и величину степени затягивания этого магнетрона, если известно, что работает он на частоте 1 ГГц. Ответ: $\eta_{эл} = 50\%$; $F_3 = 2,085$ МГц

4.3.8. Определить скорость движения центра катящегося круга и радиус его для магнетрона со следующими данными: напряжение на аноде 10 кв., магнитная индукция 0,2Тл, радиус анода 8 мм, радиус катода 4 мм.

Ответ: $V_{ц} = (1,25 \pm 0,05) \cdot 10^7$ м/с

4.3.9. Определить круговую циклотронную частоту для магнетрона, если заданы для рабочего режима величины: постоянное напряжение на аноде

6 кВ, скорость центра равномерно катящегося круга $1 \cdot 10^7$ м/с, расстояние между анодом и катодом 6 мм.

Ответ: $\omega_{ц} = (17,58 \pm 0,02)$ ГГц

4.3.10. Определить разделение частот (длин волн) между π -видом и ближайшим к нему видом колебания, если собственная круговая частота отдельного резонатора в магнетроне $\omega_0 = 3,14 \cdot 10^9$ Гц, отношение емкости катод - сегмент анода к собственной емкости резонатора 0,5, число резонаторов равно 12.

Ответ: $\xi = (0,4 \pm 0,05)\%$

4.3.11. Какую внешнюю добротность должен иметь магнетрон, чтобы на частоте 10 ГГц коэффициент степени затягивания был бы не более 12 МГц?

Ответ: $Q_{вн} = 347 \pm 1$.

4.3.12. Магнетрон имеет 18-ти резонаторный анодный блок с радиусом анода по пространству взаимодействия 8 мм, радиус катода 4мм. Какой должна быть величина магнитной индукции в магнетроне, чтобы на частоте 10ГГц электронный коэффициент полезного действия прибора был бы равен 65%?

Ответ: $B = 0,34$ Тл

4.3.13. Определить число резонаторов резонаторного блока магнетрона и расстояние между соседними ячейками по дуге окружности среднего радиуса, если известно, что он работает на основной гармонике, радиусы анода и катода соответственно равны 4 мм и 2 мм, постоянное напряжение на аноде на π -виде колебания равно 8,3 кВ.; индукция магнитного поля в приборе 0,2 Тл, частота колебаний 10 ГГц.

Ответ: $N=18$; $l_{cp} = (1,05 \pm 0,005) \cdot 10^{-3}$ м.

4.3.14. Радиус круга, описывающего циклоиду в магнетроне, равен 0,6 мм, на циклотронной частоте $f_{ц} = 1,35$ ГГц. Определить величину постоянного напряжения на аноде, если радиус катода 3 мм, радиус анода 7 мм.

Ответ: $U_a = 982 \pm 3$ В.

4.3.15. Определить абсолютные величины фазовых сдвигов для основной гармонике всех возможных видов колебаний магнетрона, имеющего период ячеек 3,5 мм; радиус анода 4,5 мм и радиус катода 2 мм.

Ответ: $\varphi_1 = \pi/4$; $\varphi_2 = \pi/2$; $\varphi_3 = 3\pi/4$; $\varphi_4 = \pi$;

4.3.16. Определить как отличаются (в процентах) фазовые скорости волн π -вида колебания основной и первой отрицательной гармоник анодного блока магнетрона, если радиус анода 5 мм, число резонаторов 16, круговая частота 2,8 ГГц.

Ответ: $V_{\phi} = V_{\phi(-1)} = 1,75 \cdot 10^6$ м/с.

4.3.17. Определить частоту генерации 12-ти резонаторного магнетрона, работающего при постоянном напряжении на аноде 6 кВ, магнитной индукции 0,02 Тл, на основной гармонике и колебании $(N/2) - 1$, если радиус анода 5 мм, катода - 3 мм.

Ответ: $f = (29,86 \pm 0,005)$ ГГц;

4.3.18. Определить радиусы катода и анода для 12-ти резонаторного магнетрона, работающего при постоянном напряжении анода 10 кВ, магнитной индукции 0,25 Тл, на частоте $f = 10$ ГГц. Принять отношение радиуса катода к радиусу анода равным $G = \frac{N-4}{N+4}$.

Ответ: $r_k = (0,16 \pm 0,005) \cdot 10^{-3}$ м; $r_a = (0,32 \pm 0,005) \cdot 10^{-3}$ м

4.3.19. Резонансная длина волны одиночного резонатора в магнетроне равна 3 см, отношение взаимной индуктивности между соседними резонаторами к собственной индуктивности резонатора равно 0,25. Определить длины волн всех видов колебаний в восьми резонаторном магнетроне.

Ответ: $\lambda_{n=0} = 2,121$ см; $\lambda_{n=1} = 2,412$ см; $\lambda_{n=2} = 3,01$ см; $\lambda_{n=3} = 3,49$ см;
 $\lambda_{n=4} = 3,674$ см.

4.3.20. Определить величину разделения частот в процентах между π -видом и ближайшим к нему видом колебания для восьми резонаторного

магнетрона на основной гармонике, при условии, что отношение емкостей катод - сегмент анода и резонатора равно $\frac{C_1}{C_0} = 0,5$.

Ответ: $\xi = 0,9\%$

4.3.21. Определите коэффициент замедления для 1-ой гармоники π -вида колебания восьми резонаторного магнетрона на частоте 3 ГГц, если радиус анода равен 3 мм.

Ответ: $K_z = 63,7 \pm 0,3$.

4.3.22. Напряжение на замедляющей системе прибора типа-М равно 16кВ, координата влета электронов в пространство взаимодействия 5мм, расстояние между замедляющей системой и холодным электродом 20мм, расстояние между катодом и анодом пушки короткой оптики 20 мм. Определить напряжение на аноде пушки и потенциал плоскости влета электронов из пушки в пространство взаимодействия.

Ответ: $U_{\pi} = 8$ кВ; $U_s = 4$ кВ.

4.3.23. Определить величину циклотронной частоты и время пролета электроном по циклоиде для магнетрона, имеющего индукцию магнитного поля 0,05 Тл.

Ответ: $\omega_{ц} = 8,78$ ГГц; $\tau_{пр} = 0,715 \cdot 10^{-9}$ с.

4.3.24. Расстояние между катодом и анодом магнетрона 3мм, магнитная индукция поля 0,03Тл. При какой величине постоянного напряжения на аноде будут прекращаться колебания в магнетроне?

Ответ: $U_0 = 712$ В.

4.3.25. Во сколько раз величина магнитной индукции, при которой работает магнетрон, превышает величину критической магнитной индукции в плоском магнетроне при постоянном анодном напряжении 15 кВ, расстояние между анодом и катодом которого равно 5 мм, период ячеек составляет также 5 мм, если известно, что магнетрон генерирует колебания с частотой 1,5 ГГц?

Ответ: $B/B_{кр} = 2,41$ раз

4.3.26. Для автогенератора на митроне крутизна характеристики электронной настройки 0,1 МГц/В, замедляющая система имеет 40 штырей, расположенных по окружности диаметром 80мм при диаметре холодного катода 40мм. Определить величину магнитной индукции.

Ответ: $B = 0,05$ Тл

4.3.27. Митрон генерирует СВЧ мощность на частоте 4,3 ГГц при анодном напряжении 500В и магнитной индукции 0,02 Тл. Определить вы-

ходную мощность и число ламелей (встречных штырей электродинамической системы), если размер пространства взаимодействия 3мм.

Ответ: $N=20\pm 1$

4.3.27. Определить среднюю мощность и средний анодный ток магнетрона, исходя из величин импульсного анодного напряжения 10 кВ, импульсной мощности 100 кВт и гипотетического КПД магнетрона, равного 40%. Расчёт проводится для случая, когда длительность импульса $1\cdot 10^{-6}$ с, а частота повторения импульсов $f=1$ кГц.

Ответ: $P_{cp}=100$ Вт; $I_{cp0}=25$ мА.

4.3.28. Рассчитать степень затягивания частоты магнетрона, исходя из заданных величин собственной и нагруженной добротностей, соответственно равных 900 и 200 на рабочей частоте 9,5 ГГц. Определить затягивание частоты для двух случаев, когда коэффициент стоячей волны равен $K_{CB}=1,2$ и 1,8.

Ответ: $F_3=15,4$ МГц; $\Delta f_{1,2}=6,776$ МГц;

4.3.29. Митрон работает на частоте 5,96 ГГц при напряжении на аноде 2070В и величине индукции магнитного поля 0,14 Тл. Количество ламелей $N=12$, диаметр анода 4,3 мм, катода 2,7 мм. Определить напряженность электрического поля в пространства взаимодействия и среднюю скорость движения электронов.

Ответ: $E=(2,59\pm 0,01)\cdot 10^6$ В/м; $V=(1,85\pm 0,01)\cdot 10^7$ м/с.

4.3.30. Скорость электронов в центре катящегося круга равна $2\cdot 10^7$ м/с; напряжение на замедляющей системе 10кВ; напряжение на холодном катоде -100В; расстояние между анодом и катодом в пушке и расстояние между холодным электродом и замедляющей системой в пространстве взаимодействия одинаковые, и равны каждое 1см. Определить расстояние от катода пушки до входа в ЗС и координату плоскости синхронного потенциала в пространстве взаимодействия для ЛОВМ, потенциал на которой равен половине потенциала пушки ($U_s=0,5U_p$).

Ответ: $u_{вл}=2,5\pm 0,05$ мм; $l_{к-зс}=3,54\pm 0,005$ мм.

4.3.31. Скорость центра катящегося круга в магнетроне $2\cdot 10^7 \frac{м}{с}$ при постоянном напряжении на аноде 10кВ. Радиус анода 5мм, катода - 3мм. Определить радиус циклотронной траектории в этом магнетроне.

Ответ: $R_{ц}=0,46\pm 0,01$ мм.

4.3.32. Определить расстояние от катода до пространства взаимодействия в пушке короткой оптики ЛОВМ, для которой известно, что величина индукции магнитного поля равна 0,3 Тл: скорость центра катящегося кру-

га $1,6 \cdot 10^7$ В/м: расстояние между катодом и ускоряющим электродом пушки составляет 0,5 см.

Ответ: $l_{\text{кп}} = 0,48 \pm 0,005$ мм

4.3.33. Определить фазовую скорость волн в платинотроне, имеющего параметры и величины: рабочая частота 1 ГГц; количество резонаторов 9; номер рабочей зоны усиления 3; расстояние между холодным электродом и замедляющей системой в пространстве взаимодействия равно 10 мм.

Ответ: $V_{\phi} = (3,05 \pm 0,01) \cdot 10^7$ м/с.

4.3.34. Определить число резонаторов в магнетроне, если он работает на основной гармонике, колебании π -вида и резонансной длине волны $\lambda = 10$ см. Известны радиус анода 5 мм, коэффициент замедления 12,7.

Ответ: $N = 8$

4.4. Вопросы и упражнения

4.4.1. Какой вид имеет уравнение движения электронов в статических полях, электрическом и магнитном, СВЧ приборов типа-М с катодом в пространстве взаимодействия?

4.4.2. Изобразить структуру переменного электрического поля E в шести резонаторном магнетроне для колебания вида $n=2$. Как изменится картина структуры поля через время $t=0,25$ Т?

4.4.3. Как определяется средняя скорость движения электрона вдоль плоского катода в скрещенных полях и как её можно увеличить в работающем приборе?

4.4.4. Какой вид имеет зависимость выходной мощности в магнетроне при изменении постоянного напряжения на аноде, но при неизменных значениях величин КПД, индукции магнитного поля, тока с катода? Объяснить физику происходящих процессов.

4.4.5. Как изменяется скорость электрона при движении в скрещенных E и H полях в магнетроне при плавном увеличении напряжения питания?

4.4.6. Изобразите семейство вольтамперных характеристик магнетрона и поясните их ход с точки зрения физических закономерностей.

4.4.7. Изобразить структуру электрического поля в работающем восьми резонаторном магнетроне на виде колебания $n=2$.

4.4.8. Как можно осуществлять перестройку частоты магнетрона в рабочем режиме?

4.4.9. Изобразить зависимости параболы критического режима и потенциала синхронизации в магнетроне при изменении индукции магнитного поля. Объяснить физические процессы, происходящие в приборе при изменении напряжения питания.

- 4.4.10. Как будет изменяться КПД и выходная мощность магнетрона, если плавно изменять напряжение анода в пределах $\pm 25\%$ относительно $U_{\text{опт}}$? Поясните физику происходящих в этом случае процессов.
- 4.4.11. Дать определение вида колебания в магнетроне. Как определяется их число в работающем магнетроне? Пояснить, чем отличаются виды колебаний в магнетроне от типа колебаний в резонаторах.
- 4.4.12. Как в магнетроне осуществляется группировка электронного потока в спицеобразное облако?
- 4.4.13. Для чего в магнетроне используются связки в анодном блоке? Как работают “связки”?
- 4.4.14. Как определить среднюю фазовую скорость волны в пространстве взаимодействия магнетрона?
- 4.4.15. Каким образом происходит группирование электронов в скрещенных E и B полях в пространстве взаимодействия магнетрона?
- 4.4.16. Чем ограничен выбор числа резонаторов в магнетроне, если КПД растет с ростом числа резонаторов?
- 4.4.17. Какие типы резонаторов применяются в магнетронах. Какой вид будет у дисперсионных характеристик ЗС магнетрона при изменении геометрии резонаторов?
- 4.4.18. Почему электронный КПД растет с ростом индукции магнитного поля? Пояснить физику процессов, происходящих при этом.
- 4.4.19. Какие характеристики в приборах типа –М называют рабочими? Изобразите их графически.
- 4.4.20. Как можно получить траекторию движения электрона в магнетроне цилиндрической конструкции, и какой вид она имеет для одиночного электрона в присутствии переменного поля?
- 4.4.21. При какой величине магнитной индукции постоянного магнитного поля (большей, равной, меньшей критической) работает магнетрон? Какой вид и почему будут иметь основные характеристики при этих изменениях?
- 4.4.22. Как определяется фазовый сдвиг на ячейку резонаторной системы магнетрона для m -ой гармоники n -го вида колебаний? Как изменяется фазовый сдвиг при изменении геометрии резонаторного блока?
- 4.4.23. Что такое вырожденные виды колебаний в магнетроне? Перечислите их особенности и недостатки.
- 4.4.24. Изобразите и поясните распределение высокочастотного электрического поля вдоль поверхности анода восьми резонаторного магнетрона на π -виде колебания. Как изменится картина через время $t=0,5T$?
- 4.4.25. Перечислить от чего и как зависит спектр видов колебаний в магнетроне.
- 4.4.26. Как экспериментально можно снять рабочие характеристики магнетрона при постоянной выходной мощности ($P_{\text{вых}} = \text{const}$)?
- 4.4.27. Какой вид и смысл имеют линии постоянной частоты на графиках вольтамперных характеристик магнетрона?

- 4.4.28. Чем определяется полоса рабочих частот магнетрона и как ее можно увеличить?
- 4.4.29. Назовите основные отличительные особенности широкополосного магнетрона - митрона.
- 4.4.30. Как записываются условия баланса фаз и баланса амплитуд в магнетроне?
- 4.4.31. Какие параметры в магнетроне зависят и изменяются при увеличении числа резонаторов, и каким образом?
- 4.4.32. Перечислите особенности СВЧ приборов типа М, по отношению к приборам типа О.
- 4.4.33. Какой смысл имеют параметры траектории электрона, движущегося в скрещенных полях?
- 4.4.34. Какой вид имеет схема устройства обращенного магнетрона?
- 4.4.35. Пояснить понятие “разделение частот магнетрона”. И как это осуществляется на практике?
- 4.4.36. Перечислите особенности использования магнетрона, располагая графиком «параболы критического режима»?
- 4.4.37. Как следует зарисовать эквивалентную схему части магнетрона, включающей два сегмента анода, резонатор анодного блока и односторонние одинарные связки, и связь через общий магнитный поток?
- 4.4.38. Какую форму и почему имеет электронный поток в работающем приборе типа М в случае использования пушек короткой оптики?
- 4.4.39. Как и куда происходит удаление отработанных и неправильно фазных электронов в работающем магнетроне и приборах типа М?
- 4.4.40. Какой вид имеет зависимость выходной мощности от напряжения на аноде при постоянной индукции магнитного поля в рабочем режиме магнетрона, и какие при этом физические процессы происходят в приборе?
- 4.4.41. Как следует изобразить дисперсионные характеристики замедляющей системы магнетрона с учетом пространственных гармоник?
- 4.4.42. Объяснить понятие «электронное смещение частоты магнетрона» и как можно определить его величину?
- 4.4.43. Перечислить элементы конструкции и элементы волноводной техники, используемые в магнетроне. Какие требования предъявляются к этим элементам?
- 4.4.44. Как можно уменьшить энергию, рассеиваемую на аноде магнетрона при удалении электронов? Какие изменения при этом произойдут в приборе?
- 4.4.45. Какое количество «спиц» будет в восьми резонаторном магнетроне на колебании вида $n=3$ и покажите, как зависит выходная мощность от их числа?
- 4.4.46. Укажите способы увеличения КПД магнетрона, работающего на основной гармонике и π - виде колебания.

- 4.4.47. Дайте определение основной гармонике замедляющей системы магнетрона, и какие у нее преимущества перед не основными гармониками?
- 4.4.48. От чего зависит срок службы магнетрона?
- 4.4.49. Нарисуйте схему устройства коаксиального магнетрона для основной гармоники.
- 4.4.50. Какой вид имеет зависимость КПД от индукции магнитного поля в магнетроне при постоянном напряжении на аноде, π - виде колебания на основной гармонике?
- 4.4.51. Чему равна максимальная скорость электрона, движущегося в скрещенных полях ($E_0 \perp B_0$) и где он имеет эту скорость? Что влияет на изменение этой скорости?
- 4.4.52. Как происходит отбор энергии от электронов в скрещенных полях при взаимодействии потока с СВЧ полем резонаторного блока?
- 4.4.53. Какие особенности будут наблюдаться в структуре тангенциального поля E у поверхности анода на 1-й гармонике π -вида колебаний?
- 4.4.54. Какими факторами ограничены слева – справа, снизу – сверху рабочие характеристики магнетрона? Нарисуйте эти характеристики.
- 4.4.55. Какой вид имеет выражение КПД магнетрона? Какие требования к конструкции магнетрона следует предъявлять для увеличения КПД?
- 4.4.56. Изобразить структуру поля H и поля E для 8-и резонаторного магнетрона типа щель-отверстие для колебаний вида $n=4$.
- 4.4.57. Чем различаются области рабочих и нерабочих режимов магнетрона?
- 4.4.58. Для 12-ти резонаторного магнетрона нарисуйте структуру электрического поля для колебаний вида $n = 2$ на первой гармонике.
- 4.4.59. Какой вид имеют амплитудные характеристики амплитрона, какая существует особенность в этих характеристиках по сравнению с такими же характеристиками в ЛБВ?
- 4.4.60. Как определяется фазовая скорость волны в платинотроне? Как можно изменять фазовую скорость, не изменяя конструкцию прибора?
- 4.4.61. Какие процессы определяют величину К.П.Д. магнетрона?
- 4.4.62. Какой тип волны в ЗС платинотрона (цилиндрическая конструкция) используется для взаимодействия с электронами? Отметить основные особенности этого типа волны.
- 4.4.63. В каких режимах может работать амплитрон и пояснить основные особенности этих режимов? Какие характеристики соответствуют этим рабочим режимам?
- 4.4.64. Какие условия необходимо выполнить, чтобы получить рабочие параметры и оптимальные характеристики для амплитрона?
- 4.4.65. Объяснить вид амплитудных характеристик амплитронов, отметить какая существует особенность в этих характеристиках по сравнению с такими же характеристиками в ЛБВМ?
- 4.4.66. Какие характеристики называют рабочими в стабилотроне и как с помощью этих характеристик можно выбрать рабочий режим?

4.4.67. Какую роль и как выполняет внешний резонатор, используемый в рабочей установке платинотрона - стабилотрона?

4.4.68. Показать, чем отличаются приборы стабилотроне и амплитроны, относящиеся к приборам М- типа?

4.4.69. Как определяется скорость электронов, чем она обеспечивается и как она изменяется в процессе перемещения потока к аноду для платинотрона?

4.4.70. Какие особенности в принципе работы, в характеристиках и в конструкции, по сравнению с магнетроном, можно назвать для платинотрона?

4.4.71. Какими особенностями обладает дисперсионная характеристика платинотрона?

4.4.72. Что можно определить в платинотроне, если известна величина потенциала синхронизации, индукция магнитного поля и рабочая частота?

4.4.73. Что такое зона усиления и как её можно определить в работающем приборе?

4.4.74. Какими способами можно улучшить стабильность платинотрона?

4.4.75. Почему платинотроны работают на гармонике $m = -1$ и не могут работать на $m = 0$? Какие особенности приобретает платинотрон, работая на гармонике $m = -1$?

4.4.76. Назовите особенности, и достоинства платинотронов по отношению к другим приборам типа М. Как определяется фазовая скорость волны в работающем платинотроне? Как можно изменять фазовую скорость, не изменяя конструкцию прибора?

4.4.77. Чем определяется ширина зоны усиления в платинотроне? Какое число резонаторов в ЗС платинотрона используется и почему, и как число их влияет на параметры прибора?

4.4.78. Почему платинотроны работают в определённых зонах усиления и как можно эту зону расширить? Для чего хотят зону усиления расширить?

4.4.79. Какой вид имеет зависимость фазового сдвига на ячейку по пространству взаимодействия от частоты и фазового сдвига на ячейку по связкам для платинотрона? В чем принципиальная разница этих характеристик?

4.4.80. Какой вид имеют характеристики коэффициента замедления при изменении частоты для платинотрона? Как можно снять экспериментально эту характеристику?

4.4.81. Какой вид имеют вольтамперные и рабочие характеристики стабилотрона? Пояснить физику процессов при изменении аргумента на характеристиках.

4.4.82. Какой вид имеет дисперсионная характеристика ЗС и амплитудная характеристика платинотрона, как они соприкасаются в теории?

4.4.83. Какой вид имеет зависимость КПД и выходной мощности платинотрона при изменении напряжения на ЗС, при прочих параметрах постоянных (укажите каких)?

4.4.84. Какой физический смысл имеют параметры траектории электрона, движущегося в скрещенных электромагнитных полях в ЛБВМ?

4.4.85. Нарисовать структурную схему установки для измерения параметров и характеристик генераторных СВЧ приборов и объяснить методику снятия, хотя бы, двух параметров на этой схеме.

4.4.86. Чтобы получить выходные параметры максимальных величин для генераторных СВЧ приборов М-типа, какие условия следует удовлетворить? (Отметить следует конструктивные, электродинамические, режимные требования и т.п.)

4.4.87. Объяснить физику процессов, происходящих при обмене энергией между электронным лучом и высокочастотным полем ЛБВМ в режимах, близких синхронному.

4.4.88. Привести схему устройства электронных пушек лучевых приборов М типа и объяснить особенности работы этих пушек.

4.4.89. В чем состоят особенности работы ЛБВМ в нелинейном режиме и как этот режим скажется на характеристиках и параметрах лампы, если сравнивать с линейным режимом?

4.4.90. Какие характерные особенности должны быть у замедляющих систем, используемых в магнетронах и платинотронах?

4.4.91. Сформулируйте условия ввода пучка электронов в пространство взаимодействия в приборах М типа. Как определяется скорость электронов, чем она обеспечивается и как она изменяется в процессе перемещения к аноду для платинотрона?

4.4.92. В каких режимах может работать амплитрон и объяснить основные особенности? Какие характеристики соответствуют этим режимам?

4.4.93. Какие особенности в характеристиках и в конструкции, по сравнению с магнетроном, можно назвать для платинотрона?

4.4.94. Какую роль и как выполняет внешний резонатор, используемый при работе платинотрона - стабилотрона?

Раздел 5. Полупроводниковые приборы и устройства применения СВЧ энергии

5.1. Основные вопросы теории

Полупроводниковые приборы (ППП) СВЧ диапазона используются для детектирования сигналов, преобразования частот, генерирования и усиления колебаний, в качестве переключателей трактов. Основным преимуществом

ППП являются малые габариты и вес, малое потребление энергии, высокая механическая прочность и простота эксплуатации.

Детекторные диоды (ДД) предназначены для детектирования СВЧ сигналов в измерительной аппаратуре, в приемниках прямого усиления. Детекторные диоды используются при малых уровнях мощности сигнала, и поэтому работают в режиме квадратичного детектирования. Параметрами ДД являются:

-чувствительность по току β -отношение выпрямленного тока I к высокочастотной мощности, поглощаемой диодом при минимальном сопротивлении внешней нагрузки. Мощность сигнала, рассеиваемая на сопротивлении диода, определяется соотношением $P_{\text{пот}} = 0,5 \cdot I^2 \cdot \text{Re}(Z)$, где полное сопротивление диода (рис.5.1)

$$Z = r + \frac{1}{R^{-1} + j\omega C} + j\omega L_k \quad (5.1)$$

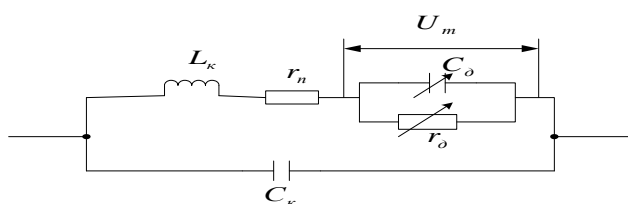


Рис.5.1. Эквивалентная схема полупроводникового диода на СВЧ.

При согласовании диода с СВЧ трактом величина β определяется формулой

$$\beta = \frac{\alpha}{2} \cdot \frac{1}{(R_{\text{вых}} + r)} \cdot \frac{R^2}{R + r(1 + \omega^2 C^2 R^2)}, \quad (5.2)$$

где α -параметр при квадратичной ВАХ диода равен 2; C, R – емкость и активное сопротивление р-п перехода; r – сопротивление потерь диода, $R_{\text{вых}}$ – определяется по ВАХ как дифференциальное сопротивление при положительном смещении, соответствующем рабочему режиму (в несколько десятков микроампер) или сопротивление в рабочей точке;

-добротность Q – характеризует чувствительность диода в режиме малых сигналов

$$Q = \frac{\beta \cdot R_{\text{вых}}}{\sqrt{t_{\text{ш}} R_{\text{вых}} + R_{\text{ш}}}}, \quad (5.3)$$

где $t_{\text{ш}}$ - шумовое отношение диода, $R_{\text{ш}}$ - эквивалентное шумовое сопротивление, обычно равное 1000 Ом. Обычно добротность $Q > 30 \text{ Вт}^{-0,5}$;

-шумовое отношение диода $t_{\text{ш}}$ - есть отношение мощности шумов на выходе диода в заданной полосе частот к мощности тепловых шумов в рабочей точке, обычно $t_{\text{ш}} \geq 1,5 \div 2$;

-полное входное сопротивление диода в рабочем диапазоне частот на входе диодной камеры равно

$$Z_{\text{вх}} = \frac{1}{j\omega C_k + \frac{1}{j\omega L_k + Z_0 + r}}, \quad (5.5)$$

где Z_0 - сопротивление р-п перехода для случая параллельного соединения C и R перехода, L_k, C_k - параметры корпуса диода.

-коэффициент стоячей волны - отображает согласование детекторной камеры с СВЧ трактом.

Переключающие диоды (ПД) представляют на СВЧ двухполюсник с комплексным входным сопротивлением, изменяемым режимом питания по постоянному току, и не зависят от величины СВЧ мощности. ПД в двух режимах характеризуются двумя значениями входных сопротивлений $Z_1=r_1+jX_1$ и $Z_2=r_2+jX_2$ и параметрами:

-*потери преобразования L_n* - отношение СВЧ мощности, поданной на устройство с ПД, к мощности, проходящей через устройство, когда ПД находится в состоянии пропускания.

-*потери запираания L_3* - такое же отношение, когда диод находится в состоянии запираания. Чем $L_n < L_3$, тем лучше диод. Соответствующая величина L_n, L_3 определяется соответствующим сопротивлением диода Z_1 или Z_2 , или коэффициентом отражения Γ .

$$L = 10 \cdot \lg(1 - |\Gamma|^2)^{-1}. \quad (5.6)$$

Если в СВЧ тракт с волновым сопротивлением Z_0 параллельно включены диод, с проводимостью диода равной $Y=G+jB$, и согласованная нагрузка

$$Z_H=Z_0, \text{ то } \Gamma = \frac{Y \cdot Z_0}{2 + Y \cdot Z_0}, \text{ а } L = 10 \cdot \lg\left[1 + \frac{(0,5 \cdot G \cdot Z_0)^2 + (0,5 \cdot B \cdot Z_0)^2}{1 + G \cdot Z_0}\right].$$

-*коэффициент качества K* - характеризует эффективность ПД и равен

$$K = \frac{\sqrt{L_3} - 1}{\sqrt{L_p} - 1} = \frac{1}{(\omega C)^2 \cdot R_{пр} \cdot R_{обр}}, \quad (5.7.)$$

где ω - рабочая частота, $R_{пр}, R_{обр}$ – прямое и обратное сопротивление диода при указанных напряжениях, C - ёмкость перехода. Качество р-і-n диода определяется по формуле

$$K = \frac{|Z_1 + Z_2^*| + |Z_1 - Z_2|}{|Z_1 + Z_2^*| - |Z_1 - Z_2|} = \frac{|(r_1 + r_2) + j(X_1 - X_2)| + |(r_1 - r_2) + j(X_1 - X_2)|}{|(r_1 + r_2) + j(X_1 + X_2)| - |(r_1 - r_2) + j(X_1 - X_2)|}. \quad (5.7,6)$$

Туннельные диоды (ТД) применяются для создания маломощных усилителей и маломощных генераторов СВЧ диапазона. Действие туннельного диода основанного на туннельном эффекте (ТЭ). ТЭ означает способность электронов проникать сквозь потенциальный барьер в переходе и появляться с другой его стороны без потери энергии. Для получения ТЭ необходимо, чтобы р-n переход был узкий (10^{-6} см), р- и n- области перехода должны иметь высокую концентрацию примесей в материале полупроводника ($10^{18} \div 10^{20} \text{ см}^{-3}$). ТД характеризуются следующими параметрами:

- ток впадины I_e* – прямой ток в минимуме ВАХ;
- пиковый ток I_n* – прямой ток в максимуме ВАХ;
- напряжения пика U_n и впадины U_e ;
- *отрицательное минимальное дифференциальное сопротивление диода $R_{дмин}$* в точке перегиба ВАХ между точками с координатами (I_e, U_e) и (I_n, U_n) ;

-ёмкость диода - суммарная емкость перехода и корпуса;
 -сопротивление потерь r – суммарное сопротивление кристалла, контактов и выводов;
 -удельный ток- отношение пикового тока к емкости перехода - параметр качества;
 -предельная частота $f_{пред}$ –это частота, когда активная составляющая полного сопротивления диода обращается в нуль и равна

$$f_{пред} = \frac{1}{2\pi C \cdot R_{дмин}} \cdot \sqrt{\frac{R_{дмин}}{r} - 1}. \quad (5.8)$$

В режиме генерации $f_{пред} = f_0$, где f_0 – резонансная частота, на которой реактивная составляющая полного сопротивления диода без учета емкости корпуса при $R_{дмин}$ обращается в нуль. Резонансная частота равна

$$f_0 = \frac{1}{2\pi} \sqrt{\frac{1}{L_k \cdot C} - \left(\frac{1}{R_{дмин} \cdot C}\right)^2}. \quad (5.9)$$

В резонансную систему ТД (как отрицательное сопротивление) включают параллельно. Колебательная система генератора образуется реактивными элементами ТД и внешней нагрузки, трансформированной к плоскости включения диода. Выходная мощность генераторов на ТД (мощность в нагрузке) определяется $P_{вых} = 0,5 \cdot I_1^2 \cdot R_n$, а мощность, создаваемая диодом, равна $P_d = 0,5 \cdot I_1^2 \cdot R_d$. где I_1 –ток диода на первой гармонике, R_n - активное суммарное сопротивление контура. В рабочем режиме должно выполняться неравенство $P_d > P_{вых}$.

Лавинно-пролетные диоды (ЛПД) применяются в схемах генераторов с большим КПД (более 20%) в диапазоне частот от 500 МГц до 300 ГГц. В основе работы ЛПД лежат два механизма: дрейф носителей под действием электрического поля и лавинное умножение числа носителей при больших напряженностях. Лавинный пробой возникает при $E = 10^5 \div 10^6$ В/с, а скорость носителей достигает постоянной величины $V_n = 10^5$ м/с при $E = 10^4$ В/с. Наведенный ток во внешней цепи протекает при отрицательном переменном напряжении, что способствует возникновению отрицательной электронной проводимости.

Если длину пространства дрейфа носителей $l_{др}$ выбрать так, чтобы время пролета $\tau_{др}$ в ней было близко к полупериоду колебаний, то высокочастотное поле будет тормозить электронные сгустки, и они передадут ему свою энергию. Так как $\tau_{др} = l_{др} / V_n$, $\Theta_{др} = \omega \tau_{др} = \pi$, то $f = V_n / (2 \cdot l_{др})$ или $l_{др} = V_n / (2 \cdot f)$.

Возбуждение СВЧ колебаний происходит при пусковых токах [1]

$$I_{пуск} = \frac{\pi}{\alpha'} \cdot \frac{(\omega \cdot C_d)^2}{\omega \cdot C_d + \frac{1 - \cos \theta_{др}}{\theta_{др}} \cdot R_{пот}}, \quad (5.10)$$

где R_n – суммарные активное сопротивление диода, контура и нагрузки;
 α' – коэффициент ударной ионизации, зависящий от материала полупроводника и напряженности электрического поля; $C_d = \epsilon_r \epsilon_0 S/d$ – емкость диода; S, d – площадь и толщина полупроводниковой структуры.

Выходная мощность генератора на ЛПД определяется выражением

$$P_{\text{вых}} = 0,5 \cdot U_{m1} \cdot I_1 = 0,5 (U_{m1})^2 / R_{\text{нз}}. \quad (5.11)$$

Т.к. в оптимальном режиме $I_1 = 4 I_0 / \pi$, то $P_{\text{вых}} = 2 \cdot U_{m1} \cdot I_0 / \pi$;

где $R_{\text{нз}}$ – эквивалентное сопротивление нагрузки, трансформированное на зажимы диода. Обычно оно равно модулю отрицательного сопротивления диода. Величина $R_{\text{нз}} > r$. В области дрейфа напряжение U_m должно быть меньше пробивного напряжения, но не менее напряжения, при котором обеспечивается скорость V_n , т.е. $U_m < U_{\text{др}}$. Величина $U_m = (0,25 \div 0,5) \cdot U_0$.

Максимальная выходная мощность удовлетворяет неравенству

$$P_{\text{вых}} \cdot f^2 < E_{\text{проб}}^2 \cdot V_n^2 / (4R_{\text{нз}}). \quad (5.12)$$

Диоды Ганна (ДГ) применяются для генерации и усиления СВЧ сигналов. Основными особенностями ДГ являются большие токи, протекающие в объеме однородного полупроводника. При больших электрических полях наблюдаются квантовые переходы электронов из центральной долины в боковую долину, изменение подвижности их, массы, скорости и времени пролета.

Концентрация электронов в долинах определяется соотношением

$$\frac{n_1}{n_2} = \frac{N_1}{N_2} \exp\left(-\frac{\Delta\varepsilon_1}{kT}\right), \quad (5.13)$$

где N_1, N_2 – плотность энергетических состояний в долинах

$$\frac{N_1}{N_2} = \left(\frac{m_{\text{эф2}}}{m_{\text{эф1}}}\right)^{3/2} \approx 70, \quad kT = 0,025 \text{ эВ при } T = 300 \text{ К},$$

$$\Delta\varepsilon_1 = 0,36 \text{ эВ}, \quad \Delta\varepsilon_0 = 1,4 \text{ эВ}; \quad m_{\text{эф1}} = 0,07 \cdot m, \quad m_{\text{эф2}} = 1,2 \cdot m,$$

где m – масса свободного электрона, то

$$n_2 / n_1 = 7 \cdot 10^{-5} \text{ и все электроны находятся в нижней долине (} n_1 \gg n_2 \text{)}.$$

При подаче напряжения на диод $n_2 > n_1$ и изменяется подвижность μ .

При $E < 3 \cdot 10^3$ В/см подвижность $\mu_1 = 6000 - 8500$ см²/(В·с);

при $E > 3,5 \cdot 10^3$ В/см подвижность $\mu_2 = 100$ см²/(В·с); при $E > 15 \cdot 10^3$ В/см, скорость насыщения (дрейфовая) $V_n = 10^7$ см/с. Дрейфовая скорость в общем случае определяется произведением $V_n = \mu_{\text{эф}} \cdot E$, где эффективная подвижность имеет вид [1]

$$\mu_{\text{эф}} = (n_1 \cdot \mu_1 + n_2 \cdot \mu_2) / (n_1 + n_2), \text{ а } (n_1 + n_2) = n_0 = 2 \cdot 10^{14} - 2 \cdot 10^{16} \text{ см}^{-3}. \quad (5.14)$$

Величина конвекционного тока (тока переноса) в ДГ определяется

$$I = S \cdot q \cdot n_0 \cdot V_{\text{др}}(E) = \rho V_{\text{др}} S,$$

S – площадь сечения образца диода, диаметр сечения кристалла находится в пределах (50–250 мкм), $E = U/d$ – напряженность электрического поля на образце длиной d . Обычно $d = 1 - 100$ мкм.

Частота генерируемых колебаний в пролетном режиме ГДГ определяется соотношением $f = V_n / d$. (5.15)

Генератор на ДГ (ГДГ) можно представить в виде эквивалентной схемы рис 5.2

где кристалл диода имеет проводимость $Y_{\delta} = G_{\delta} + jB_{\delta}$, причем G_{δ} в рабочем режиме отрицательна; $Y_n = G_n + jB_n$ - параметры нагрузки и контура. Эквивалентные параметры диода [3] имеют вид:

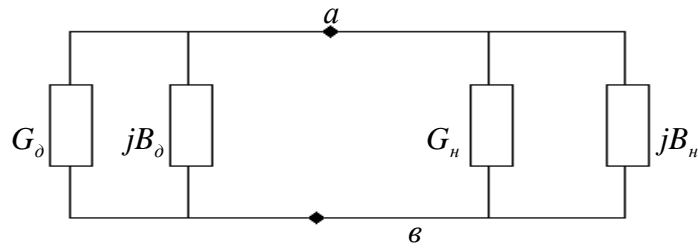


рис. 5.2 Эквивалентная схема генераторов СВЧ.

$$|G_{\delta}| = |G_{\delta 0}| \left[1 - \left(\frac{U_1}{U_{\max}} \right)^2 \right],$$

$$B_{\delta} = -\frac{1}{5R_0} \left[1 - 0.25 \frac{U_{\text{пор}}}{U_0} \right], \quad (5.16)$$

где U_1 - амплитуда колебаний на кристалле, U_{\max} - максимальная амплитуда колебаний в системе, $G_{\delta 0}$ - малосигнальная проводимость диода при $U_1 \rightarrow 0$,

R_0 - сопротивление диода при малых токах ($R_0 = \frac{U_0}{2I_0}$); U_0, I_0 - напряжение питания и ток диода. При работе ГДГ в пролетном режиме, можно использовать соотношения: $U_1 = U_0 - U_{\text{пор}}$, $U_{\max} = 2U_{\text{пор}}$, где $U_{\text{пор}}$ - пороговое напряжение.

Величина $|G_{\delta 0}|$ имеет максимальное значение на пролетной частоте $f_{\text{пр}}$ и уменьшается при отклонении частоты f от $f_{\text{пр}}$:

$$|G_{\delta 0}| = |G_n| \left(1 - 2 \left| 1 - \frac{f}{f_{\text{пр}}} \right| \right), \quad (5.17)$$

где G_n - значение $|G_{\delta 0}|$ на частоте $f = f_{\text{пр}}$. При $G_n < |G_{\delta 0}|$ - наблюдаются возбуждение колебаний. Мощность колебаний, генерируемых диодом, определяется:

$$P_1 = 0.5 |G_{\delta}| U_1^2,$$

и, решив уравнение $\frac{\partial P_1}{\partial U_1} = 0$, найдем $U_{\text{ном}} = \frac{U_{\max}}{\sqrt{2}} = \sqrt{2} U_{\text{пор}}$, $G_{\text{ном}} = 0.5 |G_{\delta 0}|$ усло-

вие, когда диод отдает в нагрузку максимальную мощность при $f = f_{\text{пр}}$, равную

$$P_{\max} = 0.5 |G_{\delta 0}| U_{\text{пор}}^2. \quad (5.18)$$

В СВЧ печах нагрев энергий СВЧ происходит одновременно по всему объему неидеального диэлектрика, что обеспечивает высокую скорость нагрева, безынерционность управления процессом и хорошее качество продукции [20].

СВЧ печь - это конструкция, ограничивающая область взаимодействия между, полями СВЧ и нагрузкой (нагреваемый продукт). В СВЧ печь входят магнетрон, секция передачи энергии от генератора к нагревательной камере;

резонансная камера (нагревательная), работающая на резонансной частоте; герметизирующие уплотнения или ВЧ - ловушки для предотвращения паразитного излучения.

Каждая среда характеризуется параметрами: диэлектрической проницаемостью $\epsilon \left(\frac{\Phi}{\text{М}} \right)$, магнитной проницаемостью $\mu \left(\frac{\text{ГН}}{\text{М}} \right)$ и проводимостью $\sigma \left(\frac{1}{\text{Ом} \cdot \text{М}} \right)$. Наличие проводимости делает диэлектрик неидеальным, с потерями. В диэлектрике с потерями, находящемся в электромагнитном поле, течет ток смещения $\vec{j}_{\text{см}} = i\omega \cdot \epsilon \vec{E} = \omega \epsilon \vec{E} \cdot e^{j\frac{\pi}{2}}$ и ток проводимости $\vec{j}_{\text{пр}} = \sigma \vec{E}$, сдвинутые на $\frac{\pi}{2}$ при векторном представлении полного тока $\vec{j} = \vec{j}_{\text{см}} + \vec{j}_{\text{пр}}$.

Отношение тока проводимости к току смещения есть тангенсом угла потерь

$$\text{tg}\delta = \frac{\sigma}{\omega\epsilon}, \quad (5.19)$$

величина которого определяет на круговой частоте ω постоянную затухания α электромагнитного поля в этом диэлектрике,

$$\alpha = \omega \cdot \sqrt{\epsilon\mu \cdot \left(\frac{\sqrt{1 + \text{tg}^2\delta} - 1}{2} \right)}, \quad (5.20)$$

Величина α характеризует изменение амплитуды полей (электрического - E_m и магнитного - H_m) в зависимости от расстояния x в образце:

$$E_m(x) = E_m(0) \cdot e^{-\alpha x} \cdot e^{-j\beta x}. \quad (5.21)$$

В случае диэлектриков с малыми потерями ($\text{tg}\delta \ll 1$) выражение (5.20), после разложения в ряд по малому параметру, примет более простой вид:

$$\alpha = \frac{\omega\sqrt{\epsilon_r \cdot \mu_r}}{c} \cdot \frac{\text{tg}\delta}{2} = \frac{\pi\sqrt{\epsilon_r \cdot \mu_r}}{\lambda} \cdot \text{tg}\delta, \quad (5.22)$$

где $\lambda = \frac{c}{f}$ длина волны в свободном пространстве.

Расстояние, на котором амплитуда поля уменьшается в e раз, называется глубиной проникновения - Δ поля в материал, и, согласно (5.21) и (5.22) для случая малых потерь выражается как

$$\Delta = \frac{1}{\alpha} = \frac{\lambda}{\pi\sqrt{\epsilon_r \cdot \mu_r} \cdot \text{tg}\delta}. \quad (5.23)$$

Глубина проникновения поля в металл ($\text{tg}\delta \gg 1$) из (5.20) определяется

формулой
$$\Delta_{\text{мет}} = \sqrt{\frac{2}{\omega\mu\delta}}. \quad (5.23,б)$$

параметры различных материалов, которые необходимы для рассмотрения вопросов приведены в приложении Г.

Потери энергии СВЧ поля в диэлектрике (тепловые потери мощности $P_{\text{пот}}$) определяются [5] соотношением:

$$P_{\text{пот}} = \int_{V_{\varepsilon}} \sigma (E \cdot E^*) dV = \omega \varepsilon_0 \varepsilon_r \operatorname{tg} \delta \int_{V_{\varepsilon}} |E|^2 dV, \quad (5.24)$$

где V_{ε} - объем диэлектрика; E - электрическое поле в области, занятой диэлектриком, в конкретном случае функция координат.

Эффективность преобразования энергии электрического поля в тепловую, согласно (5.24), увеличивается пропорционально рабочей частоте и квадрату напряженности электрического поля. Но увеличивать напряженность электрического поля нельзя, так как, начиная с некоторого уровня, возникает пробой. Поэтому увеличение частоты - единственный путь увеличения удельной тепловой энергии потерь.

Процесс термообработки сопровождается повышением температуры диэлектрика. Чтобы нагреть образец весом m на ΔT градусов (от T_n - начальной до T_k - конечной температуры, т.е. $\Delta T = T_k - T_n$) при его удельной теплоемкости $\gamma \left[\frac{\text{кал}}{\text{г} \cdot \text{град}} \right]$, необходима энергия

$$W = 4,1868 \cdot m \cdot \gamma_c \cdot \Delta T \text{ [Дж]} \quad (25)$$

Скорость изменения энергии за время Δt , т.е. $\frac{W}{\Delta t}$, есть мощность $P_{\text{пот}}$, затрачиваемая электромагнитным полем $P_{\text{пот}} = \frac{W}{\Delta t} \text{ [Вт]}$, а с учетом (5.24) и

(5.25) получим соотношение

$$\Delta t \omega \varepsilon_0 \varepsilon_r \cdot \operatorname{tg} \delta \int_{V_{\varepsilon}} |E|^2 dV = 4,1868 \cdot m \gamma \Delta T. \quad (5.26)$$

Из (5.26) определяется изменение температуры диэлектрика за время Δt .

$$\Delta T^0 = \frac{\omega \varepsilon \cdot \operatorname{tg} \delta \int_{V_{\varepsilon}} |E|^2 dV}{4,1868 \cdot m \gamma} \cdot \Delta t \text{ [град]}. \quad (5.27)$$

Величина поля $|E|^2$ определяется в резонаторе (нагревательная камера) СВЧ печи.

Нагревательная камера СВЧ печи - это объемный резонатор прямоугольной формы $a \times b \times h$, выполненный из металла (нержавеющая сталь, алюминий и т.п. с $\mu_r = 1$).

. В прямоугольных резонаторах возможны колебания типов H_{mnp} и E_{mnp} , для которых выражения компонент поля имеют вид:

колебания типа H_{mnp}

$$\begin{aligned}
H_x &= -D \cdot \frac{\pi m}{a} \cdot \frac{\pi p}{L} \cdot \sin\left(\frac{\pi m x}{a}\right) \cdot \cos\left(\frac{\pi n y}{b}\right) \cdot \cos\left(\frac{\pi p z}{L}\right); \\
H_y &= D \cdot \frac{\pi n}{b} \cdot \frac{\pi p}{L} \cdot \cos\left(\frac{\pi m x}{a}\right) \cdot \sin\left(\frac{\pi n y}{b}\right) \cdot \cos\left(\frac{\pi p z}{L}\right); \\
H_z &= D \cdot \left[\left(\frac{\pi m}{a}\right)^2 + \left(\frac{\pi n}{b}\right)^2 \right] \cdot \cos\left(\frac{\pi m x}{a}\right) \cdot \cos\left(\frac{\pi n y}{b}\right) \cdot \sin\left(\frac{\pi p z}{L}\right); \\
E_x &= j\omega_0 \mu D \cdot \frac{\pi n}{b} \cdot \cos\left(\frac{\pi m x}{a}\right) \cdot \sin\left(\frac{\pi n y}{b}\right) \cdot \sin\left(\frac{\pi p z}{L}\right); \\
E_y &= -j\omega_0 \mu D \cdot \frac{\pi m}{a} \cdot \sin\left(\frac{\pi m x}{a}\right) \cdot \cos\left(\frac{\pi n y}{b}\right) \cdot \sin\left(\frac{\pi p z}{L}\right); \\
E_z &= 0,
\end{aligned}$$

где D - амплитудный коэффициент, он равен $D = \sqrt{\frac{4P}{ab} \cdot \frac{g_{mn}^2}{\omega \mu h}}$.

Индекс m - число вариаций по оси x в пределах стороны a , индекс n - по оси на стороне b , а индекс p - число вариаций по z , т.е. по длине резонатора h .

колебания типа E_{mnp}

$$\begin{aligned}
E_x &= -D \cdot \frac{\pi m}{a} \cdot \frac{\pi p}{L} \cdot \cos\left(\frac{\pi m x}{a}\right) \cdot \sin\left(\frac{\pi n y}{b}\right) \cdot \sin\left(\frac{\pi p z}{L}\right); \\
E_y &= -D \cdot \frac{\pi n}{b} \cdot \frac{\pi p}{L} \cdot \sin\left(\frac{\pi m x}{a}\right) \cdot \cos\left(\frac{\pi n y}{b}\right) \cdot \sin\left(\frac{\pi p z}{L}\right); \\
E_z &= D \cdot \left[\left(\frac{\pi m}{a}\right)^2 + \left(\frac{\pi n}{b}\right)^2 \right] \cdot \sin\left(\frac{\pi m x}{a}\right) \cdot \sin\left(\frac{\pi n y}{b}\right) \cdot \cos\left(\frac{\pi p z}{L}\right); \\
H_x &= j\omega_0 \epsilon D \cdot \frac{\pi n}{b} \cdot \sin\left(\frac{\pi m x}{a}\right) \cdot \cos\left(\frac{\pi n y}{b}\right) \cdot \cos\left(\frac{\pi p z}{L}\right); \\
H_y &= -j\omega_0 \epsilon D \cdot \frac{\pi m}{a} \cdot \cos\left(\frac{\pi m x}{a}\right) \cdot \sin\left(\frac{\pi n y}{b}\right) \cdot \cos\left(\frac{\pi p z}{L}\right); \\
H_z &= 0,
\end{aligned}$$

где $D = \sqrt{\frac{4P}{ab} \cdot \frac{g_{mn}^2}{\omega \epsilon h}}$; $g^2 = \left(\frac{\pi m}{a}\right)^2 + \left(\frac{\pi n}{b}\right)^2$; $h = \sqrt{\omega^2 \epsilon \mu - g_{mn}^2}$.

Для равномерного распределение электрического поля в резонаторе надо использовать много типов колебаний H_{mnp} и E_{mnp} , а для этого следует в не-

обходимых пределах увеличить внутренний объем резонатора. Поля колебаний, имеющих одинаковые резонансные частоты, смешиваются друг с другом и образуют поле, в котором суммарные электрические и магнитные поля становятся почти равномерными в любом направлении и сечении.

Резонансная длина волны камеры - резонатора определяется выражением:

$$\lambda_R = \frac{2}{\sqrt{\left(\frac{m}{a}\right)^2 + \left(\frac{n}{b}\right)^2 + \left(\frac{p}{h}\right)^2}}, \quad (5.28)$$

а резонансная частота:

$$f_{R0} = \frac{c}{\lambda_R} = \frac{c}{2} \sqrt{\left(\frac{m}{a}\right)^2 + \left(\frac{n}{b}\right)^2 + \left(\frac{p}{h}\right)^2}, \quad (5.29)$$

где c - скорость света.

Набор целых чисел m, n, p , удовлетворяющий (5.29), показывает, сколько видов колебаний может возникнуть в резонаторе на $f_{R0} - \text{const}$.

Число колебаний N в резонаторе объемом $V=a \times b \times h$ можно определить

[20,21] по формуле:

$$N = \frac{4}{3} \pi \cdot \left(\frac{f_{R0}}{c}\right)^3 \cdot V.$$

(5.30)

Для нахождения индексов m, n видов колебаний, которые могут возникать в заданном сечении камеры $a \times b$ можно воспользоваться [19] или рис. 5.3.

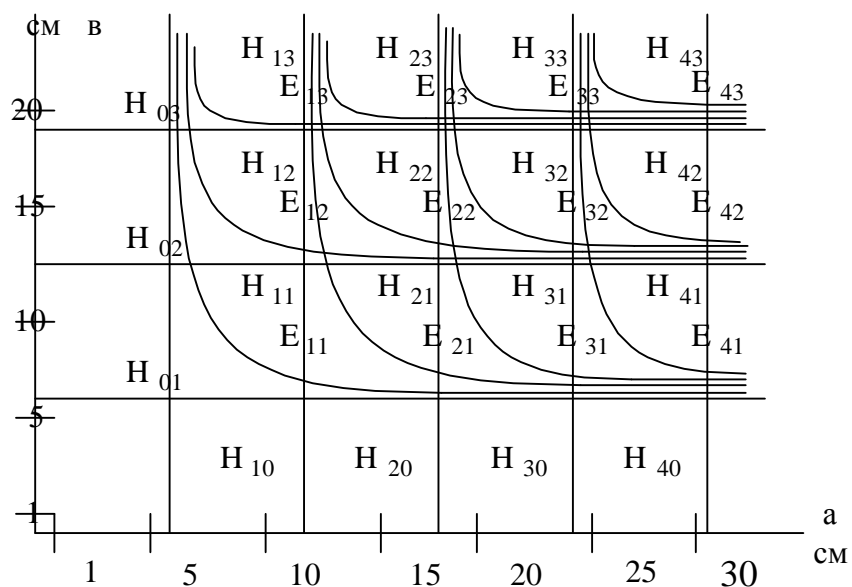


Рис. 5.3. Виды колебаний в прямоугольном волноводе в зависимости от размеров поперечного сечения $a \times b$ на частоте 2400 МГц.

Таких колебаний может быть несколько десятков. Далее из (5.29) определяются индексы p для заданной частоты. Значение индекса p следует округлить до ближайшего целого числа, хотя при этом изменяется и резонансная частота. Поэтому следует рассчитать резонансные частоты f_R всех выбранных колебаний и построить спектр, чтобы представлять разброс частот и затем управлять в процессе работы его изменением.

Энергия W , вводимая в резонатор, определяется соотношением:

$$W = \frac{1}{2} \int_V \epsilon |E|^2 dV, \quad (5.31)$$

где поле $|E|^2$ для каждого колебания, согласно (2.I) и (2.II), должно быть представлено $|E|^2 = E_x^2 + E_y^2 + E_z^2$. Результат вычисления интеграла по объему для любого одного из колебаний будет $W = \frac{1}{16} \cdot \epsilon |E|^2 \cdot V$.

За период T в резонатор вводится мощность от генератора P_k , которая, принимаясь, делится поровну между n возбужденными одновременно колебаниями. Таких колебаний на одной частоте может быть два или четыре (это определяется рассчитанным спектром колебаний для полосы частот).

$$\frac{P_k T}{n} = \frac{1}{16} \cdot \epsilon |E|^2 \cdot V, \quad \text{откуда} \quad |E|^2 = \frac{16 \cdot P_k}{n \cdot \epsilon \cdot f \cdot V}. \quad (5.32)$$

Входное сопротивление камеры обозначим Z_k . Если сопротивление конца волновода, возбуждающего камеру, Z_w и Z_k равны, то в камеру поступает мощность P_k , равная мощности генератора $P_{ген}$, а в тракте подводящего волновода коэффициент стоячей волны $K_{ст} = 1$. В случае частично стоячих волн ($K_{ст} \neq 1$), что наблюдается при изменении сопротивления Z_k , между мощностями P_k и $P_{ген}$ устанавливается соотношение:

$$P_k = P_{ген} (1 - |\Gamma|^2), \quad (5.33)$$

где $|\Gamma| = \frac{K_{ст} - 1}{K_{ст} + 1}$. Величина Z_k тоже определяется [5] параметром $|\Gamma|$:

$$|Z_k| = Z_w \cdot \frac{1 + |\Gamma|}{1 - |\Gamma|} = Z_w \cdot K_{ст}. \quad (5.34)$$

где Z_w - величина волнового сопротивления волновода, равная

$$Z_w = 2 \frac{b}{a} \cdot \frac{120\pi}{\sqrt{1 - (\lambda/2a)^2}}.$$

5.2. Примеры решения задач

Задача № 1 (Глубина проникновения СВЧ поля в пищевые продукты).

Определить глубину проникновения электромагнитного СВЧ поля на частоте $f = 2,45 \cdot 10^9$ Гц для пищевых продуктов (мясо, вода), параметры которых приведены в таблице 2.1, и металла алюминия, из которого сделан корпус СВЧ печи.

Решение

Глубина проникновения Δ в случае проводящих тел определяется из (5.23,б) для металла:

$$\Delta_{\text{мет}} = \sqrt{\frac{2}{\omega \mu_0 \mu_r \sigma}} = \sqrt{\frac{2}{2\pi \cdot 2,45 \cdot 10^9 \cdot 4\pi \cdot 10^{-7} \cdot 3,72 \cdot 10^7}}$$

где $\sigma_{\text{Al}} = 3,72 \cdot 10^7 \frac{1}{\text{Ом} \cdot \text{м}}$; $\mu_r = 1$;

$$\Delta_{\text{Al}} = 1,67 \cdot 10^{-3} \text{ мм} = 1,67 \text{ мкм}.$$

Вода – диэлектрик с малыми потерями ($\text{tg}\delta = 0,157$), поэтому глубина $\Delta_{\text{воды}}$ определяется по формуле (5.23), величина $\mu_r = 1$ для воды и мяса.

$$\Delta_{\text{воды}} = \frac{c}{f\pi\sqrt{\epsilon_r\mu_r}\text{tg}\delta} = \frac{3 \cdot 10^8 \cdot 10^2}{2,45 \cdot 10^9 \cdot 3,14 \cdot 0,157 \sqrt{76,7}}$$

$$\Delta_{\text{воды}} = 2,836 \text{ см}$$

Определим постоянную затухания (5.20) для мяса

$$\alpha_{\text{мясо}} = \frac{\omega}{c} \sqrt{\frac{\epsilon_r}{2}} \sqrt{(-1 + \sqrt{1 + \text{tg}^2\delta})} = \frac{2\pi \cdot 2,45 \cdot 10^9}{3 \cdot 10^8} \sqrt{\frac{40}{2}} \sqrt{(-1 + \sqrt{1 + (0,3)^2})} = 48,1 \frac{1}{\text{м}}$$

$$\text{Откуда глубина } \Delta_{\text{мяса}} = \frac{1}{\alpha_{\text{мяса}}} = \frac{10^2}{48,1} = 2,08 \text{ см.}$$

Выводы:

1) толщина стенок t металлического корпуса СВЧ-печи не определяется величиной Δ_{Al} , т.к. $t \gg \Delta_{\text{Al}}$ она задается требованиями технологической прочности (1,5–2 мм). Можно по известной толщине стенок определить во сколько раз уменьшится поле снаружи печи.

2) глубина проникновения поля в мясо определяет толщину образцов ($t_{\text{мяс.}} \approx \Delta_{\text{мяс.}}$).

3) по мере разогрева мяса, происходит возгонка воды (обезвоживание) и уменьшение параметров ϵ_r и $\text{tg}\delta$. Следовательно, первоначальная толщина образцов может быть взята больше.

Задача № 2 (Определение времени разогрева продуктов)

За какое время нагреется 1 л воды до 80°C от начальной температуры 20°C в СВЧ –печи с мощностью 800Вт, рабочей частотой 2,45 ГГц и размерами камеры $a \times b \times h = 310 \times 200 \times 324$ мм?

Решение

Для нагрева воды весом m грамм на ΔT °C , при теплоемкости воды $\gamma = 1 \frac{\text{кал}}{\text{г} \cdot \text{град}}$, за время dt требуется, согласно (5.24) и (5.25), мощность P_T , определяемая выражением следующего вида

$$P_T = \frac{W}{dt} = 4,186 \cdot \frac{m}{dt} \gamma \Delta T \quad , \quad [\text{Вт}], \quad (5.24,б)$$

где W – требуемая энергия в джоулях для нагрева вещества за время dt на ΔT °C, т.е. со скоростью $\frac{\Delta T}{dt}$.

Справка: 1кал = 4,186 Дж, Дж·сек = Вт.

Мощность тепловых потерь P_T СВЧ поля, напряженность которого E , для нагрева воды, проводимость которой σ и объем V_B , определяется формулой

$$P_T = \int_{V_B} \sigma |E|^2 dV \quad (5.24,в)$$

Величина $|E|^2$ определяется мощностью, вводимой в камеру (5.32), имеющую объем $V = a \times b \times h = 20 \text{дм}^3$

$$|E|^2 = \frac{16 \cdot P_K}{n \cdot \epsilon \cdot f \cdot V} \quad , \quad \text{где в общем случае } n\text{-к -одновременное количество колебаний на одной частоте: в каждом частном случае, когда } n=1,$$

$k=2$ (E_{mn^-} , H_{mn} -колебания при комплекте индексов m, n).

Подставим $|E|^2$ в формулу P_T и определим мощность потерь

$$P_T = \omega \cdot \epsilon \cdot \text{tg}\delta \cdot V_{\text{дв}} \cdot E^2 = 2\pi f \cdot \epsilon \cdot \text{tg}\delta \frac{16 \cdot P_K \cdot V_{\text{дв}}}{n \cdot \epsilon \cdot f \cdot V} = \frac{2\pi \text{tg}\delta \cdot 16 \cdot V_{\text{дв}}}{n \cdot V} P_K$$

откуда $P_T = \frac{6,28 \cdot 0,157 \cdot 1 \cdot 10^{-3} \cdot 16 \cdot 800}{2 \cdot 20 \cdot 10^{-3}} = 374,7 \text{Вт}$

Определим время разогрева (5.24,б)

$$374,7 \cdot dt = 4,186 \cdot m \cdot \gamma \cdot \Delta T$$

$$dt = \frac{4,186 \cdot m \cdot \gamma \cdot \Delta T}{374,7} = \frac{4,186 \cdot 10^3 \cdot 1 \cdot 60}{374,7} = 670,296 \text{с}$$

$$t = \frac{670,3}{60} = 11,17 \text{мин}$$

Задача № 3. (Определение числа колебаний в камере СВЧ печи)

Определите количество типов колебаний и их первые индексы (m,n), которые могут возбуждаться в резонаторе СВЧ печи марки Samsung – 0M75S(31), размеры которой $a \times b \times h = 306 \times 201 \times 322$ мм. Рабочая частота камеры $f = 2,45$ ГГц.

Решение

Определим объем камеры $V = a \times b \times h = 20$ дм³. Количество типов колебаний в камере согласно (5.30) равно

$$N = \frac{4}{3} \pi \left(\frac{f}{c} \right)^3 \cdot V = \frac{4}{3} \pi \left(\frac{2,45 \cdot 10^9}{3 \cdot 10^8} \right)^3 \cdot 20 \cdot 10^{-3} \approx 45$$

Согласно рис. 5.3 определяем индексы m,n и записываем возможные типы

H_{01}	H_{02}	H_{03}	H_{10}	H_{20}	H_{30}	H_{40}	H_{50}
$H_{11} E_{11}$	$H_{21} E_{21}$	$H_{31} E_{31}$	$H_{41} E_{41}$				
$H_{12} E_{12}$	$H_{22} E_{22}$	$H_{32} E_{32}$	$H_{42} E_{42}$				
$H_{13} E_{13}$	$H_{23} E_{23}$	$H_{33} E_{33}$	$H_{43} E_{43}$				

Таких типов 32 по индексам m,n. Очевидно, остальные типы колебаний будут с вариациями индексов m, r или n, p при нулевых индексах n или m.

Задача №4. (Определение величины мощности за дверцей печи)

Окно в дверце камеры СВЧ печи прямоугольной формы 200×120 мм² покрыто перфорированной металлической сеткой, толщиной 0,3 мм. Диаметр отверстий $d = 4$ мм. Рабочая частота камеры $f = 2450$ МГц. Определите величину ослабления мощности излучения вблизи этого экрана. Мощность в камере 600 Вт.

Решение

Для нахождения ослабления мощности излучения воспользуемся номограммой [5,22].

Определим длину волны $\lambda = \frac{c}{f} = \frac{3 \cdot 10^{10}}{2,45 \cdot 10^9} = 12,245$ см

Находим отношение $\frac{d}{\lambda} = \frac{4 \cdot 10^{-3}}{12,245 \cdot 10^{-2}} = 0,0327$ и отношение $\frac{d}{t} = \frac{4}{2} = 2$

По номограмме отношение (δ_p) мощности вне камеры ($P_{\text{внеш}}$) к мощности

($P_{\text{внут}}$) внутри не определяется при полученных величинах, $\frac{d}{\lambda}$ и $\frac{d}{t}$. Поэтому

определяем по формуле

$$\delta_p = \frac{1}{1 + \left(\frac{\lambda}{2d \cdot \ln\left(\frac{t}{d} \pi\right)} \right)^2} = \frac{1}{1 + \left(\frac{1}{0,065 \cdot \ln(0,5\pi)} \right)^2} = 0,00085$$

$$\alpha_{\text{дб}} = 10 \lg \frac{1}{\delta_p} = 30,7 \text{ дб}$$

Мощность ослабляется сеткой в 1170 раз или на 30,7 дБ. Площадь окна $S_{\text{ок}} = 20 \times 12 = 240 \text{ см}^2$. При допущении, что КПД камеры составляет 70%, тогда около 30% мощности не тратится в продуктах. Это потери на стенках камеры, примерно 10%, допустим, что около 12% мощности приходится на потери в окне, это 72 Вт, оставшаяся мощность – отражается во вводе энергии в камеру. На 1 см^2 поверхности окна приходится плотность мощности

$$P_{\text{внут}} = \frac{P}{S_{\text{ок}}} = \frac{72}{240} = 0,3 \frac{\text{Вт}}{\text{см}^2}$$

$$P_{\text{внеш}} = P_{\text{внут}} \cdot \delta = 0,3 \cdot 0,00085 = 0,000255 = 0,255 \frac{\text{мВт}}{\text{см}^2}$$

Величина $P_{\text{внеш}}$ меньше предельной нормы

Задача №5. (Определение концентрации в долинах диода Ганна)

Определить соотношение концентрации электронов в долинах диода Ганна, если известна эффективная масса электронов в боковой долине, равная $m_{\text{эфф2}} = 1,2 m_0$, и в центральной долине- $m_{\text{эфф1}} = 0,07 m_0$, интервал между минимумами энергии в долинах равен $\Delta E = 0,36$, при температуре $T = 300 \text{ К}$.

Решение:

Соотношение концентрации электронов в долинах диода Ганна определяется

по формуле:
$$\frac{n_2}{n_1} = \left(\frac{N_2}{N_1} \right) \exp\left(-\frac{\Delta E_1}{kT}\right),$$

Найдём соотношение $\frac{N_2}{N_1}$, по формуле:
$$\frac{N_2}{N_1} = \left(\frac{m_{\text{эфф2}}}{m_{\text{эфф1}}} \right)^{3/2},$$

$$\frac{N_2}{N_1} = \left(\frac{1,2 \cdot 9,1 \cdot 10^{-31}}{0,07 \cdot 9,1 \cdot 10^{-31}} \right)^{3/2} = 70$$
, тогда соотношение концентрации электронов в долинах диода Ганна равно

$$\frac{n_2}{n_1} = 70 \exp\left(-\frac{0,36}{\frac{1,38 \cdot 10^{-23} \cdot 300}{1,6 \cdot 10^{-19}}}\right) = 3,902 \cdot 10^{-5}$$

Ответ: $\frac{n_2}{n_1} = 3,902 \cdot 10^{-5}$.

Задача №6. (Определение мощности ГДГ)

Определить максимальную выходную мощность, обеспечиваемую генератором на диоде Ганна на основе GaAs, если он включен в камеру с активной проводимостью нагрузки $0,01 \text{ 1/Ом}$ и работает в пролетном режиме на рабочей частоте 10 ГГц . Длина образца диода 8 мкм , рабочее напряжение $8,4 \text{ В}$. При изменении напряжения на диоде от 4 В до $8,4 \text{ В}$ величина тока падала с 400 мА до 350 мА

Решение.

Определим напряженность поля на образце диода и скорость при этой напряженности поля: $E=U/l= 8,4/8 \cdot 10^{-6} = 1,05 \cdot 10^6 \text{ В/м} = 1,05 \cdot 10^4 \text{ В/см}$.

Согласно теории при напряженности $3,5 \cdot 10^3 \text{ В/см}$ достигается величина пороговой скорости $2 \cdot 10^7 \text{ см/с}$. С этой скоростью носители дрейфуют в образце.

Величина пролетной частоты (5.18) будет равна

$$F_{np} = V_n/l = 2 \cdot 10^7 / 8 \cdot 10^{-4} = 0,25 \cdot 10^{11} = 25 \cdot 10^9 \text{ Гц}$$

Дифференциальное сопротивление диода определяется следующим образом

$$R_{диф} = (U_1 - U_2) / (I_1 - I_2) = (4 - 8) / (400 - 350) \cdot 10^{-3} = 4/50 \cdot 10^{-3} = 0,08 \cdot 10^{-3} \text{ Ом}$$

Величина порогового напряжения определяется

$$U_{пор} = E_{пор} \cdot l = 3,5 \cdot 10^3 \cdot 8 \cdot 10^{-4} = 2,8 \text{ В}$$

Откуда амплитуда переменного напряжения составляет

$$U_1 = U_0 - U_{пор} = 8,4 - 2,8 = 5,6 \text{ В}$$

Мощность в нагрузке (проводимость контура дана) равна

$$P_{max} = 0,5 G_{до} (U_{пор})^2 = 0,5 G_n (1 - 2 |1 - f/f_{np}|) (U_{пор})^2 = 0,5 \cdot 0,01 \cdot (1 - 2 \cdot |10/25|) \cdot (U_{пор})^2 = 7,84 \text{ мВт}$$

Ответ: максимальная мощность в нагрузке ГДГ равна $7,84 \text{ мВт}$.

Задача №7. (Определить эквивалентного сопротивления нагрузки ГЛПД)

Определить эквивалентное сопротивление нагрузки, если выходная мощность ЛПД составляет 2 Вт , а постоянная составляющая тока $I_0 = 0,6 \text{ А}$.

Решение:

$$P_{вых} = 0,5 \cdot U_m^2 / R_э, \text{ или в другом виде } P_{вых} = 2 \cdot U_m \cdot I_0 / \pi$$

Из первого выражения $R_э = 0,5 \cdot U_m^2 / P_{вых}$, а из второго соотношения находим величину переменного напряжения на контуре

$$U_m = P_{вых} \cdot \pi / 2 \cdot I_0$$

Подставляем исходные величины

$$U_m = 2 \cdot 3,14 / 2 \cdot 0,6 = 5,23 \text{ В}$$

$$R_э = 0,5 \cdot 5,23^2 / 2 = 6,85 \text{ Ом}$$

Ответ: Эквивалентное сопротивление нагрузки $R_э = 6,85 \text{ Ом}$

Задача №8. (Частота ГДГ в пролетном режиме)

В генераторном режиме работы диода Ганна, домен возникает при постоянном напряжении большем порогового напряжения $U_0 > U_{пор}$. Найти частоту генерации в пролетном режиме, если известны величины: пороговое напряжение $0,21В$; скорость носителей в пороговом режиме $6 \cdot 10^3$ м/с, скорость насыщения $5 \cdot 10^3$ м/с.

Решение:

$f_{np} = v_{нас} / l$, где l - длина образца, находится из соотношения

$$U_{пор} = E_{пор} \cdot l.$$

Для приборов на материале GaAs величина $E_{пор} = 3,5 \cdot 10^3$ В/см.

Тогда $l = U_{пор} / E_{пор}$, $l = 6 \cdot 10^{-5}$ см. а частота генерации в заданном режиме $f_{np} = 5 \cdot 10^3 / 6 \cdot 10^{-5} = 0,83 \cdot 10^8$ Гц

Ответ: $f_{np} = 83$ МГц

Задача №9 (Определение постоянной времени релаксации в ГДГ)

Определить постоянную времени релаксации объёмного заряда и определить существование домена в диоде Ганна на основе GaAs n-типа при $L = 1$ мкм, скорости домена $v_d = 10^7$ см/с и исходной концентрации $n_0 = 2 \cdot 10^{15}$ см⁻³, $\epsilon_r = 12,5$, дифференциальная подвижность $|\mu_d| = 0,1$ м²/В.

Решение:

Постоянная времени релаксации объёмного заряда определяется [17] в

$$\text{виде } \tau_d = \frac{\epsilon_r \epsilon_0}{e \cdot n_0 \cdot \mu_d}, \quad \text{вычисляем} \quad \tau_d = \frac{12,5 \cdot 8,85 \cdot 10^{-12}}{1,6 \cdot 10^{-19} \cdot 2 \cdot 10^{15} \cdot 0,1 \cdot 10^4} = 35 \text{ нс}.$$

Условие существования домена определяется критерием Крамера [1]:

$$n_0 \cdot L \geq \frac{\epsilon_r \epsilon_0 \cdot v_d}{e \cdot \mu_d}, \quad 2 \cdot 10^{15} \cdot 10^{-4} \geq \frac{12,5 \cdot 8,85 \cdot 10^{-10}}{1,6 \cdot 10^{-19} \cdot 0,1 \cdot 10^4} \quad \text{или} \quad 2 \cdot 10^{11} \gg 6,9 \cdot 10^6.$$

Так как $n_0 \cdot L = 2 \cdot 10^{11}$ см², то домен в образце на основе GaAs возникает.

Время релаксации $\tau_d = 6,9 \cdot 10^6 / 2 \cdot 10^{15} = 3,45 \cdot 10^{-9}$ с.

Ответ: $\tau_d = 3,45 \cdot 10^{-9}$ с.

Задания №10. (Определение сопротивления потерь диода для генератора)

В диоде Ганна скорость домена в пролетном режиме $2 \cdot 10^6$ м/с, время пролета в образце $5 \cdot 10^{-10}$ с, площадь сечения образца прибора $23 \cdot 10^{-4}$ см², общее

число электронов $2 \cdot 10^{15} \text{ см}^{-3}$, подвижность электронов в слабом поле составляет $\mu_1 = 6000 \text{ см}^2 / \text{Вс}$. Найти сопротивление потерь образца в слабом поле.

Решение:

Сопротивление потерь образца в слабом поле $R_0 = \frac{l}{e \cdot n \cdot \mu_1 \cdot S}$, где

l - длина образца, e - заряд электрона $e = 1.6 \cdot 10^{-19} \text{ Кл}$.

Найдем длину образца по формуле $l = T_0 \cdot v_0 = 5 \cdot 10^{-10} \cdot 2 \cdot 10^6 = 10 \text{ мкм}$, где T_0 - время пролета. Теперь найдем сопротивление образца в слабом поле:

$$R_0 = \frac{l}{e \cdot n \cdot \mu_1 \cdot S} = \frac{10 \cdot 10^{-4}}{1.6 \cdot 10^{-19} \cdot 6000 \cdot 23 \cdot 10^{-4} \cdot 2 \cdot 10^{15}} = \frac{10 \cdot 10^{-4}}{0.004416} = 0.226 \text{ Ом}$$

5.3. Задачи для самостоятельного решения

5.3.1. Как будет изменяться рабочая частота генератора на диоде Ганна, если в схему поочередно включать диоды с разной длиной образца L ? Длина образца изменяется в пределах (10 – 30) мкм, но напряжение на диоде остается постоянным и равным двум пороговым.

Ответ: $f_{\text{пр}} = 3 \div 10 \text{ ГГц}$

5.3.2. Величина пороговой напряженности поля для арсенида галлия 3,5 кВ/см. На диод Ганна подано напряжение питания 8.3 В. Для каких размеров длины диода L характеристика $V(E)$ имеет отрицательный участок?

Ответ: $23,3 \text{ мкм} \leq l \leq 47,4 \text{ мкм}$

5.3.3. Определить величину пороговой напряженности электрического поля на диоде Ганна, если средняя длина образца диода 14,3 мкм, а при напряжении питания 5 В начинается уменьшение тока диода от максимального значения.

Ответ: 3,5 кВ/см

5.3.4. Какую кинетическую энергию имеет свободный носитель заряда, находящийся в зоне проводимости, если его эффективная масса $m_{\text{эф}} = 0.07 m_0$, подвижность $\mu = 5 \cdot 10^3 \text{ см}^2 / \text{В} \cdot \text{с}$, напряженность электрического поля 3.5 кВ/см?

Ответ: $W_k = 2,91 \cdot 10^{-20} \text{ Дж}$.

5.3.5. К арсенид - галлиевому диоду Ганна с длиной образца 10 мкм приложено напряжение 10 В. Какую скорость будут иметь носители в этом случае?

Ответ: 10^6 см/с

5.3.6. Как относятся токи в арсенид - галлиевом диоде Ганна (ток проводимости и ток смещения) на частоте 10 ГГц, если напряженность электри-

ческого поля 4кВ/см , концентрация носителей 10^{21} м^{-3} , недостающие параметры диода следует взять в приложении.

Ответ: $j_{\text{пр}}/j_{\text{см}} = 1,9$ раз

5.3.7. Определить длину образца арсенид - галлиевого диода Ганна, который должен работать в диапазоне 9 мм , в пролётном режиме.

Ответ: $L = 3,9 \pm 0,1\text{ мкм}$

5.3.8. Определить нижнюю и верхнюю границу области рабочих частот генератора на диоде Ганна в режиме с задержкой образования домена, если длина образца из арсенид –галлия $L=100\text{ мкм}$, скорость дрейфа носителей 10^5 м/с .

Ответ: $0,5\text{ ГГц} < f < 1\text{ ГГц}$

5.3.9. Определить длину свободного пробега электронов в германии и его электропроводность при комнатной температуре, если концентрация собственных носителей $n_i = p_i = 2,5 \cdot 10^{13}\text{ см}^{-3}$, подвижность электронов $\mu_n = 3600\text{ см}^2/(\text{с}\cdot\text{В})$, и подвижность дырок $\mu_p = 1700\text{ см}^2/(\text{с}\cdot\text{В})$. Средняя скорость электронов в полупроводнике 10^5 м/с .

Ответ: $0,98\text{мм}; 0,0212\text{ См/см}$.

5.3.10. Определить предельное значение рабочей частоты для туннельного диода, имеющего следующие параметры: $I_{\text{max}} = 10\text{ мА}$, отношение $I_{\text{max}}/I_{\text{min}} = 4,5$; $U_{\text{max}} = 0,06\text{ В}$; $U_{\text{maxmax}} = 0,4\text{ В}$, емкость перехода 50 пф .

Ответ: $f_{\text{пр}} = 0,217 \pm 0,002\text{ ГГц}$.

5.3.11. Чувствительность по току детекторных диодов 2А101А равна 5 А/Вт . Определить величину выпрямленного тока, если сопротивление р-п перехода 400 Ом , сопротивление объёма полупроводника 4 Ома , емкость р-п перехода 1 пФ на частоте 3 ГГц .

Ответ: $I_0 = 3,93 \pm 0,05\text{ мА}$

5.3.12. Определить активное сопротивление арсенид галлиевого ЛПД, имеющего величину тока пробоя 50 мА и напряжение пробоя 50 В , работающего в качестве генератора на частоте 10 ГГц с КПД 22% . Длина пространства дрейфа равна $0,1\text{ см}$.

Ответ: $375,2 \pm 0,1\text{ Ом}$

5.3.13. Определить величину пускового тока генератора арсенид галлиевого ЛПД для случая $\Theta = \pi$, если коэффициент ионизации $\alpha = 10^5\text{ см}^{-1}$, толщина и площадь полупроводниковой структуры 5 мкм и $0,01\text{ см}^2$ сопротивление потерь $1,0\text{ Ом}$.

Ответ: $I_{\text{пуск}} = 2,31\text{ мА}$

5.3.14. Каких размеров должна быть длина пространства дрейфа ЛПД, выполненного на GaAs в 3-х сантиметровом диапазоне длин волн и постоянное напряжение смещения, чтобы величина КПД была бы 20%, при напряженности электрического поля на диоде $1 \cdot 10^5$ В/см, подвижности $\mu_n=8500$ см²/В·с.

Ответ: $l=6,5 \pm 0,1$ м; $U_{см}=65$ В.

5.3.15. Определить предельную частоту туннельного диода из GaAs, имеющего емкость перехода 25 пФ, модуль отрицательного сопротивления 100 Ом, сопротивление потерь 1,0 Ом. Как изменяется предельная частота туннельного диода при уменьшении модуля отрицательного сопротивления в 2 раза?

Ответ: $f_{пр1}=634 \pm 0,5$ МГц. $f_{пр2}=892 \pm 0,5$ МГц.

5.3.16. Определить предельную частоту туннельного диода из Ge, имеющего емкость перехода 80 пФ, модуль отрицательного сопротивления 30 Ом, сопротивление потерь 1,5 Ом. Как изменяется предельная частота туннельного диода при увеличении или уменьшении емкости перехода?

Ответ: $f_{пр1}=0,289 \pm 0,5$ МГц. $f_{пр2}=145 \pm 0,5$ МГц.

5.3.17. Какая мощность необходима для нагрева вещества с параметрами: вес 500г, удельной теплоемкостью $\gamma = 1 \frac{\text{кал}}{\text{г} \cdot \text{град}}$, чтобы за 3 минуты нагреть его на $\Delta T = 80^\circ\text{C}$ в СВЧ печи.

Ответ: 930 ± 1 Вт.

5.3.18. Мощность, поглощенная диэлектриком с потерями в СВЧ камере 600Вт, а его объем 3 дм³, проводимость $\sigma = 0,2 \frac{1}{\text{Ом} \cdot \text{м}}$. Определите напряженность электрического поля в камере, где находится диэлектрик.

Ответ: 100 кВ/см

5.3.19. Определите коэффициент стоячей волны в тракте между магнетроном и микроволновой камерой, если отношение сопротивлений тракта и камеры равно 0,6.

Ответ: $1,67 \pm 0,05$

5.3.20. Определите величину мощности, поступающей в камеру СВЧ печи, если генератор дает 1кВт, но отношение проводимостей камеры и подводящего тракта равно 0,7.

Ответ: 970 ± 10 Вт

5.3.21. Магнетрон, стоящий в СВЧ печи может выдавать 1,3 кВт мощности. Определите допустимую величину коэффициента стоячей волны, чтобы в микроволновую камеру было подано 1кВт мощности.

Ответ: $2,85 \pm 0,05$

5.3.22. Определить частоту генерации для пролетного режима в диоде Ганна, если скорость движения носителей равна $2,3 \cdot 10^7$ см/с, длина полупроводникового образца 45 мкм.

Ответ: $5,11 \cdot 10^9$ Гц

5.3.23. СВЧ p-i-n диод включен параллельно в СВЧ тракт. Определить величину вносимого p-i-n диодом затухания, если волновое сопротивление тракта 50 Ом, а проводимость диод $(5+j30)$ Ом?

Ответ: $L = 3,365$ дБ

5.3.24. Рассчитать качество p-i-n диода, имеющего в двух состояниях следующие значения входных сопротивлений $Z_{1np} = 4-j60$ Ом, $Z_{2обp} = 1+j10$ Ом. Определить, как изменится качество диода, если изменить активную величину сопротивления R_1 с 4 Ом до 12 Ом?

Ответ: $K=900$: Уменьшится в 3 раза.

5.3.25. Определить коэффициент отражения в СВЧ тракте, в который включен параллельно p-i-n диод, создающий коэффициент потерь 0,5 дБ.

Ответ: $|\Gamma| = 0,827 \pm 0,003$

5.3.26. Может ли туннельный диод типа ТД407 работать в режиме генерации на частоте 35 ГГц? Диод имеет параметры: емкость перехода 0,4 пФ; сопротивление потерь 6 Ом; отношение токов пика и впадины равно 8; напряжение смещения во впадине 300 мВ; ток впадины 2 мА.

Ответ: Только на $f < 32,5$ ГГц.

5.4. Вопросы и упражнения

5.4.1. Как можно использовать прямоугольный волновод для сушки фанеры в режиме бегущей волны?

5.4.2. Укажите характерные особенности для диода Ганна, работающего в режиме $E = E_{пор}$.

5.4.3. К диоду Ганна приложено постоянное напряжение $U_a > U_{пор}$ и время пролета домена меньше периода колебаний. Какой вид будет иметь зависимость мгновенного тока от времени во внешней цепи?

5.4.4. Какой вид имеет зависимость распределения концентрации носителей вдоль образца диода Ганна при напряжении $U=0$?

5.4.5. Что такое подвижность носителей? Как можно увеличить подвижность носителей в диоде Ганна?

5.4.6. Если мгновенный ток во внешней цепи диода Ганна максимален (зависимость от времени - не линейная), то какое в это время мгновенное напряжение на диоде?

5.4.7. Что такое отрицательная дифференциальная проводимость и отрицательная подвижность в диодах Ганна?

5.4.8. От каких параметров должен зависеть ток проводимости в диодах Ганна, и необходима ли его максимальная величина для получения максимальной мощности генератора? -

5.4.9. Что такое объёмная неустойчивость заряда как она влияет на работу приборов?

5.4.10. Какие особенности характерны для пролётного режима генерации ДГ?

5.4.11. Известна пролётная частота ДГ. Что необходимо сделать, чтобы генератор работал в диапазоне частот $f_{np} < f$ и $f_{np} < f$?

5.4.12. Какие изменения будут происходить в образце полупроводникового материала, применяемого в ДГ, если нагреть его от комнатной (20°C) температуры до 60°C ?

5.4.13. Что такое дипольный домен? Когда он образуется и для чего применяется?

5.4.14. Какую роль играет величина глубины проникновения электромагнитного поля в СВЧ энергетике?

5.4.15. Если величина относительной диэлектрической проницаемости вещества при нагревании в СВЧ полях будет падать, то опишите эффекты, которые при этом будут происходить.

5.4.16. Почему в СВЧ печи не используется весь объем камеры для разогрева диэлектрических материалов? Объяснить подробно.

5.4.17. Подробно объясните, почему греются диэлектрики в СВЧ, полях и от каких величин будет зависеть температура образца?

5.4.18. В одно и то же СВЧ поле помещают поочередно мясо постное сырое и мясо сухое одинакового веса и держат одинаковое время. Какой образец и почему будет иметь большую температуру. (Подробно объяснить).

5.4.20. Поясните, от чего зависит величина скорости измерения температуры в единицу времени нагреваемого в СВЧ печи образца (диэлектрики различны).

5.4.21. Какими параметрами должны характеризоваться диэлектрики, помещаемые для нагрева в СВЧ печь, и подробно объяснить, что определяется этими параметрами?

5.4.22. Назовите и опишите эффекты, которые будут происходить, если в камеру СВЧ печи поместить в неидеальный диэлектрик.

5.4.23. Каким граничным условиям подчиняются электромагнитные поля в камере СВЧ печи, и поясните как это будет влиять на размеры разогреваемых образцов.

5.4.24. Объясните, что произойдет и почему, если в камеру СВЧ печи положить тонкую металлическую пластинку на вращающийся столик, одинакового с ним размера.

5.4.25. Перечислите и поясните какие конструктивные и принципиальные требования следует предъявить при разработке резонатора для СВЧ печи. При разработке СВЧ печи по технике безопасности какие и к каким узлам предъявляются требования.

5.4.26. Волноводный тракт СВЧ печи (линия от магнетрона до камеры), как правило, работает на не согласованную нагрузку. Объясните процессы, происходящие в тракте при этом и как можно оценить мощность, поступающую в камеру.

5.4.27. Назовите достоинства и недостатки полупроводниковых детекторов СВЧ диапазона.

5.4.28. Нарисовать и пояснить эквивалентную схему смесительного СВЧ диода и записать выражения, определяющие параметры этой схемы.

5.4.29. Какой вид имеет структура переключающих диодов, и какими параметрами они характеризуются в схемах применения?

5.4.30. Нарисовать эквивалентную схему туннельного диода. Как зависят параметры эквивалентной схемы от изменения температуры внешней среды?

5.4.31. Чем определяются частотные свойства полупроводниковых генераторных диодов, и каковы значения граничных частот, на которых допускается применение генераторных диодов различного типа?

5.4.32. Каковы особенности устройства генераторных диодов СВЧ диапазона и назовите их параметры?

5.4.33. Почему в сильных электрических полях скорость дрейфа носителей в полупроводниковой структуре испытывает насыщение?

5.4.34. Что является в ЛПД причиной сильной зависимости лавинного тока от напряженности электрического поля?

5.4.35. Какой величины следует взять сопротивление нагруженного контура, если полное сопротивление ЛПД в динамическом режиме на частоте генерации равно $Z_{\partial} = R_{\partial} - j \cdot 1/(\omega C_0)$? Здесь C_0 - общая емкость лавинной и пролетной областей.

5.4.36. Чем определяется частота генерации ГЛПД?

5.4.37. От чего зависит мощность ГЛПД и КПД генератора?

5.4.38.. Какой вид имеет ВАХ ЛПД и физические особенности процессов в диоде.

5.4.39. Почему изменение напряжения питания вызывает изменение частоты ГЛПД?

5.4.40. От каких параметров зависит и как изменяется величина пускового тока в ГЛПД? Пояснить физику происходящих процессов.

5.4.41. Как можно изменять величину лавинного тока через переход без уменьшения выходных параметров?

5.4.42. Какими конструктивными способами можно увеличивать частоту генерации ЛПД при их разработке? Пояснить физику процессов.

5.4.43.. Пояснить влияние температуры на выходные параметры ГЛПД.

5.4.44. . При увеличении величины питающего тока как изменяется КПД ГЛПД?

5.4.45.. Как определить диапазон частот, в пределах которого может быть получено отрицательное сопротивление в ГЛПД?

5.4.46. Как следует получить условия, при которых наблюдается режим усиления на ЛПД?

5.4.47. Какие условия необходимо обеспечить для самовозбуждения генераторов на ЛПД?

5.4.48. Изобразить и обосновать эквивалентную схему ЛПД для пролетного режима.

5.4.49. Изобразить и пояснить временные зависимости напряжения и тока ЛПД в разных режимах работы генератора?

Приложение А

Основные параметры полупроводниковых материалов при $T=300\text{ K}$

параметры	Ед. измерения	Si	Ga As	Ge	JnP
Диэлектрическая проницаемость, ϵ_r	отн. ед.	11,8	12,9	16	12,4
Плотность атомов, N	см^{-3}	$5 \cdot 10^{22}$	$2,21 \cdot 10^{22}$	$4,42 \cdot 10^{22}$	$2 \cdot 10^{22}$
Плотность	$\text{г} \cdot \text{см}^{-3}$	2,33	5,31	5,33	4,79
Теплопроводность	$\text{Вт} \cdot \text{м}^{-1} \cdot \text{град}^{-1}$	140	50	60	68
Температура плавления	К	1690	1503	1209	1335
Ширина запрещенной зоны, ΔW	эВ	1,12	1,42	0,67	1,35
Удельная теплоемкость	$\text{Дж} \cdot \text{г}^{-1} \cdot \text{град}^{-1}$	0,75	0,35	0,31	-
Собственная концентрация $n_i = p_i$	См^{-3}	$1,6 \cdot 10^{10}$	$1,1 \cdot 10^9$	$2,5 \cdot 10^{13}$	$2 \cdot 10^9$
Подвижность в слабых полях	$\text{см}^2/(\text{с} \cdot \text{В})$				
Электронов μ_n		1500	8500	3900	4800
Дырок μ_p		450	400	1900	150

Насыщенная дрейфовая скорость в сильных полях	см·с ⁻¹	1·10 ⁷	1,3·10 ⁷	6·10 ⁶	1,5·10 ⁷
Критическая напряженность поля	кВ·см ⁻¹	10	3,2	2,3	10,5
Работа выхода Ф,	эВ	4,8	4,7	4,4	4,4
Контактная разность потенциала φ _к	В	0,9	1,3	0,5	
Время жизни не основных носителей заряда	с	2·10 ⁻³	1·10 ⁻⁵	3·10 ⁻³	1·10 ⁻⁹
Тангенс угла диэлектрических потерь		5·10 ⁻³	1·10 ⁻³	-	-
Коэффициент диффузии дырок	$\frac{\text{см}^2}{\text{с}}$	37	250	93	-
Число атомов в 1 см ³		5·10 ²²	4,42·10 ²²	4,42·10 ²²	
Атомный вес		28,09	144,63	72,6	
Поле пробоя	<u>В/см</u>	3·10 ⁵	4·10 ⁵	10 ⁵	5·10 ⁵
Эффективная плотность в зоне проводимости	см ⁻³	2,8·10 ¹⁹	4,7·10 ¹⁹	1,04·10 ⁺¹⁹	
Эффективная плотность состояний в валентной зоне	см ⁻³	1,4·10 ¹⁹	7,0·10 ¹⁷	6·10 ¹⁸	
Собственное удельное сопротивление	Ом·см	2,3·10 ⁵	10 ⁸	47	
Температура плавления	°С	1415	1238	937	1062
Время жизни не основных носителей заряда	с	2·10 ⁻³	1·10 ⁻⁵	3·10 ⁻³	1·10 ⁻⁹

Приложение Б

Справочные данные по величинам функций Бесселя

X	J ₀ (X)	J ₁ (X)	$\frac{2J_1(X)}{X}$	XJ ₁ (X)
0	1,0	0	1,0	0
0,1	0,997	0,05	0,99	0,01
0,2	0,99	0,10	0,99	0,02
0,3	0,98	0,15	0,98	0,04
0,4	0,96	0,20	0,98	0,08
0,5	0,94	0,24	0,97	0,12
0,6	0,91	0,29	0,96	0,17
0,7	0,88	0,33	0,94	0,23
0,8	0,85	0,37	0,92	0,29
0,9	0,81	0,41	0,90	0,35
1,0	0,76	0,44	0,88	0,44
1,1	0,72	0,47	0,86	0,52
1,2	0,67	0,50	0,83	0,60

1,3	0,62	0,52	0,80	0,67
1,4	0,57	0,54	0,77	0,76
1,5	0,51	0,56	0,74	0,84
1,6	0,46	0,57	0,71	0,91
1,7	0,40	0,58	0,68	0,98
1,8	0,34	0,58	0,65	1,05
1,9	0,28	0,58	0,61	1,10
2,0	0,22	0,57	0,57	1,15
2,1	0,17	0,57	0,54	1,19
2,2	0,11	0,55	0,51	1,22
2,3	0,06	0,54	0,47	1,24
2,4	0,002	0,52	0,43	1,25
2,5	-0,05	0,50	0,40	1,24
2,6	-0,10	0,47	0,36	1,22
2,7	-0,14	0,44	0,31	1,20
2,8	-0,18	0,41	0,29	1,15
2,9	-0,22	0,37	0,26	1,09
3,0	-0,26	0,34	0,23	1,02
3,1	-0,29	0,30	0,19	0,93
3,2	-0,32	0,26	0,16	0,83
3,3	-0,34	0,22	0,13	0,73
3,4	-0,36	0,18	0,10	0,61
3,5	-0,38	0,14	0,08	0,48
3,6	-0,39	0,10	0,05	0,35
3,7	0,40	0,01	0,01	0,05
3,8	0,403	0,00	0,00	0,00
3,83	0,402	0	0	0

Приложение В

Некоторые физические константы

№ п/п	Наименование	Ед. измерения	Величина
1	Заряд электрона	К	$1,602 \cdot 10^{-19}$
2	Масса электрона	кг	$9,108 \cdot 10^{-31}$
3	Отношение заряда электрона к его массе, e/m	К./кг	$1,76 \cdot 10^{11}$
4	Диэлектрическая проницаемость воздуха, ϵ_0	Φ/m	$8,85 \cdot 10^{-12}$
5	Постоянная Больцмана, k	Дж/град	$1,38 \cdot 10^{-23}$
6	Скорость света, c	м/с	$3 \cdot 10^8$
7	Отношение $\sqrt{\frac{2e}{m}}$	$\sqrt{\frac{К}{кг}}$	$5,933 \cdot 10^5$

8	Магнитная проницаемость воздуха, μ_0	Гн/м	$4\pi \cdot 10^{-7}$
9	Постоянная Планка, \hbar	Дж/с	$6,63 \cdot 10^{-34}$
10	Редуктивная постоянная Планка, $\hbar / 2\pi$	Дж/с	$1,05 \cdot 10^{-34}$
11	Электрон-Вольт	Дж	$1\text{эВ} = 1,6 \cdot 10^{-19}$

Приложение Г

Параметры ϵ_r , $\text{tg}\delta$ и теплоемкости γ некоторых диэлектриков							
№	Ма- териал	$f = 3 \cdot 10^8$		$f = 3 \cdot 10^9$		$\gamma, \frac{\text{кал}}{\text{г} \cdot \text{град}}$	Т, °С
		ϵ_r	$\text{tg}\delta$	ϵ_r	$\text{tg}\delta$		
1	Мясо сырое постное	50	0,78	40	0,3	0,58	25
2	Мясо сырое жирное	—	—	33	0,32	0,65	4,4
3	Мясо сухое	2	0,02	2	0,02	0,3	25
4	Жир	2,5	0,12	$2 \cdot 10^{-4}$	0,07	0,43	25
5	Вода	77,5	0,016	76,7	0,157	1	25
6	Мышечная ткань	49 – 52	$1,6 \cdot 10^{-3}$	45 – 48	$2,96 \cdot 10^{-3}$	0,4	25
7	Печень	—	—	37	$3 \cdot 10^{-3}$	0,58	25
8	Стекло	5 – 7	0,01-0,02	5,2	0,01	0,2	20
9	Фарфор	5,8	0,0115	5,7	0,014	0,2	20

10	Снег, лед	—	—	—	—	0,43	0
11	NaCl	5,9	$2 \cdot 10^{-4}$	—	—	0,22	—
12	Тефлон	2,0	$2 \cdot 10^{-4}$	2,04	$2,8 \cdot 10^{-4}$	0,1	25

Литература

1. Соколова Ж.М. Приборы и устройства СВЧ, КВЧ И ГВЧ диапазонов: Учебное пособие. [Электронный ресурс]— Томск: Томск. гос. ун-т систем упр. и радиоэлектроники, 2011. — 283 с. –Режим доступа: <http://edu.tusur.ru/training/publications/>.

2. Электронные приборы СВЧ: Учебное пособие для вузов, спец. «Электронные приборы» / В.М. Березин; В.С. Буряк; Э.М. Гутцайт; В.П. Марин.-М.: Высшая школа, 1985-296с

3. Электронные, квантовые приборы и микроэлектроника: Учебное пособие для вузов. / Ю.Л. Бобровский, С.А. Корнилов, И.А. Кратилов и др.; Под ред. Федорова Н.Д. - М: «Радио и связь», 2002.-560с

4. Кацман Ю.А. Приборы СВЧ. Теория, основы расчета и проектирования электронных приборов: Учебник для Вузов по спец. «Электронные приборы» - М.: Высшая школа, 1983-383с.

5. Лебедев И.В. Техника и приборы СВЧ, т.т. I, II . Учебник для вузов по специальности «Электронные приборы», - М.: «Высшая школа», 1972-376с.

6. Григорьев А.Д. Электродинамика и техника СВЧ. Учеб. для вузов по спец. «Электронные приборы» - М.: Высш. шк., 1990.- 335с.

7. Генераторы и усилители СВЧ / Под редакцией И.В. Лебедева. - М. :«Радиотехника» 2005.-352с.: ил.

8. . Куц Г.Г. , Соколова Ж.М., Шангина Л.И. Оптоэлектронные и СВЧ приборы и устройства. Учебное пособие. [Электронный ресурс]— Томск: Издательство ТУСУР, 2003.-452с. –Режим доступа: <http://edu.tusur.ru/training/publications/>

9. Машинный расчет некоторых узлов клистронов. Метод. указан. по курс. проект. для студ. спец. 2003, 2301./ Под. ред. Соколовой Ж.М. –Томск: 1989.-44с.

10. Электронные сверхвысокочастотные приборы со скрещенными полями./ Перевод с англ. под общей редакцией М.М. Федорова т.1, т.2.-М. изд. «Иностранная литература», 1961.-553с., 470с.

11. Стальмахов В.С. Основы электроники СВЧ приборов со скрещенными полями. – М.: Сов. радио, 1963. -365с.

12. Молоковский С.И., Сушков А.Д. Электронно – оптические системы приборов СВЧ. – М. - Л. : изд. «Энергия», 1965.232с.

13. Советов Н.М. Схема инженерного расчета ЛОВ на спирали. - М.: «Советское радио», 1961.-51с.
14. Альтшулер Ю.Г., Татаренко А.С. Лампы малой мощности с обратной волной. – М.; Сов. Радио, 1963.-
15. Петров Б.М. Электродинамика и распространение радиоволн: Учебник для вузов. – 2-е изд. - М.: Горячая линия – Телеком, 2003.-558 с.
16. Петров Б.Е. Романюк В.А. Радиопередающие устройства на полупроводниковых приборах. –М.: Высш. школа -1989.-232с.
17. Шалимова К.В. Физика полупроводниковых приборов.- М.; «Энергия», 1976.
18. Конструкции СВЧ устройств и экранов. /Под ред. А. М. Чернушенко и др. – М.: Радио и связь, 1983. – 400с.
19. Фельдштейн А. Л., Явич Л. Р., Смирнов В. П. Справочник по элементам волноводной техники. – М.: Госэнерго, 1963. –296с.
20. Пюшнер Г. Нагрев энергией сверхвысоких частот. Пер. с англ./ Под ред. Э.Я.Пастрона. – М.: Энергия, 1968. – 312 с.
21. СВЧ энергетика./ Под ред. Э. Окресса. Пер. с англ. / Под ред. В. Г. Алыбина, Э. Я. Пастрона. т.т 1, 2, 3. – М.: изд. Мир, 1971.
22. Радионов В. М. Линии передачи и антенны СВЧ. Сб. номограмм. – М.: Сов. радио, 1965. – 200с.
23. Лапис А.А. Объемные резонаторы. – Л.: изд. Ленинградского университета. 1954.-171с.
24. Горбачев А.И., Кукарин С.В. Полупроводниковые и электронные СВЧ приборы. - М.: Радио и связь, 1981-172с.
25. Миллиметровые и субмиллиметровые волны/ сб. статей под ред. Р.Г.Мириманова. -М.: Изд-во «Иностранная литература». 1959г.
25. Коваленко В.Ф. Введение в электронику сверхвысоких частот.-М.: «Советское радио», 1955.—343с.
26. Соколова Ж.М., Падусова Е.В. К расчету резонаторов СВЧ. Метод. указания по курсовому проектированию. /–Томск: ТИАСУР, 1994.-111с.
27. Руководство к лабораторным работам по дисциплине «Приборы СВЧ»/ Под редакцией Ж.М.Соколовой каф. СВЧиКР, [Электронный ресурс]—ТУСУРа, 2002г. –Режим доступа: <http://edu.tusur.ru/training/publications/>.
28. Полупроводниковые приборы. СВЧ диоды. Справочник. Наливайко Б.А. и др.- Томск: 1992.-222.
29. Згуровский М.З., Ильченко А.М., Кравчук Н.М. Микроволновые устройства телекоммуникационных систем. т.1, т.2.- Киев: 2003.
30. Электронные приборы СВЧ/ Под Ра. В.И.Шевчика и М.А.Григорьева. –Изд-во Саратовского унив. 1980.
31. Техника субмиллиметровых волн. Коллектив авторов под ред. Р.А.Валитова. Изд-во «Советское радио» -М.: 1969.-480с.

Учебное издание

Ж.М. Соколова

ОСНОВЫ СВЧ ЭЛЕКТРОНИКИ

Учебно - методическое пособие
по практическим занятиям

Формат 60x84 1/16. Усл. печ. л..
Тираж экз. Заказ
Томский государственный университет
систем управления и радиоэлектроники.
634050, Томск, пр. Ленина, 40.
Тел. (3822) 533018.