

Министерство образования и науки Российской Федерации  
Федеральное бюджетное государственное образовательное  
учреждение высшего образования

**ТОМСКИЙ ГОСУДАРСТВЕННЫЙ УНИВЕРСИТЕТ СИСТЕМ  
УПРАВЛЕНИЯ И РАДИОЭЛЕКТРОНИКИ (ТУСУР)**

Кафедра радиотехнических систем (РТС)

ПУШКАРЁВ В.П.

**СХЕМОТЕХНИКА АНАЛОГОВЫХ РАДИОЭЛЕКТРОННЫХ  
ФУНКЦИОНАЛЬНЫХ УСТРОЙСТВ**

**ИССЛЕДОВАНИЕ ТИПОВЫХ ЗВЕНЬЕВ АНАЛОГОВЫХ  
РАДИОЭЛЕКТРОННЫХ ФУНКЦИОНАЛЬНЫХ УСТРОЙСТВ**

**Учебное методическое пособие по выполнению лабораторной работы  
и самостоятельной подготовки в компьютерной (виртуальной) среде  
QUCS**



Томск – 2018

Пушкарёв В.П.

Исследование типовых звеньев аналоговых радиоэлектронных функциональных устройств: Учебно-методическое пособие для самостоятельной подготовки к лабораторной работе в компьютерной среде QUCS по дисциплине «Схемотехника аналоговых радиоэлектронных функциональных устройств» для студентов радиотехнических специальностей – Томск: Томский государственный университет систем управления и радиоэлектроники. 2018. – 27 с.

Методическое пособие содержит краткие сведения из теории расчёта технических характеристик, варианты схемотехнических решений отдельных типовых звеньев аналоговых радиоэлектронных функциональных устройств, а также методику проведения экспериментального исследования.

Указания предназначены для студентов направления подготовки специалистов «Радиотехника», «Инфокоммуникационные технологии и системы связи», а также для самостоятельной подготовки студентов других направлений подготовки всех форм обучения, изучающих основы построения функциональных радиоэлектронных устройств и систем.

© Пушкарёв В.П., 2018

© Томский государственный университет систем  
управления и радиоэлектроники, 2018

## АННОТАЦИЯ

Целью методических указаний по выполнению лабораторной работы по дисциплине «Схемотехника аналоговых радиоэлектронных функциональных устройств» является укрепление теоретических знаний и получение практических навыков исследования основных типовых звеньев радиоэлектронных устройств и систем, а также привитие навыков в оформлении практических результатов экспериментального исследования.

Представленные указания содержат краткие сведения из теории описания передаточных свойств основных типовых звеньев: пропорционального (безынерционного), апериодического, интегрирующего, дифференцирующего и колебательного.

## СОДЕРЖАНИЕ

ОСНОВНЫЕ СОКРАЩЕНИЯ И УСЛОВНЫЕ ОБОЗНАЧЕНИЯ.....	5
1. ВВЕДЕНИЕ .....	6
2. ОПИСАНИЕ ПРОГРАММНОЙ СРЕДЫ QUCS .....	7
2.1. Назначение программного обеспечения область использования .....	7
2.2. Краткое описание программного продукта Qucs.....	7
2.2.1. Описание работы программы Qucs при аналоговом моделировании .....	7
2.2.2. Работа с подсхемами.....	9
2.2.3. Основные правила работы со схемами с варьируемыми параметрами или элементами .....	10
2.2.4. Вывод результатов измерения технических параметров.....	11
3. ОСНОВНЫЕ ТРЕБОВАНИЯ К ОФОРМЛЕНИЮ ОТЧЕТА .....	13
3.1. Правила и порядок выполнения лабораторной работы .....	13
3.2. Основные требования оформления отчёта .....	13
3.2.1. Правила оформления пояснительной записки по отчёту .....	13
3.2.2. Правила оформления результатов исследований .....	13
3.2.3. Требования к написанию выводов .....	13
4. ЛАБОРАТОРНАЯ РАБОТА. ИССЛЕДОВАНИЕ ТИПОВЫХ ЗВЕНЬЕВ АНАЛОГОВЫХ РАДИОЭЛЕКТРОННЫХ ФУНКЦИОНАЛЬНЫХ УСТРОЙСТВ .....	15
4.1. Цель работы .....	15
4.2. Краткие сведения из теории измерения показателей качества типовых радиотехнических звеньев.....	15
4.3. Описание исследуемых типовых радиотехнических звеньев .....	18
4.4. Расчётное задание .....	22
4.5. Экспериментальное задание .....	23
4.6. Указания и рекомендации по проведению теоретического и экспериментального исследования .....	23
4.7. Рекомендации по оформлению экспериментальных результатов и выводов исследования .....	24
4.8. Вопросы для самостоятельной подготовки.....	25
СПИСОК ЛИТЕРАТУРЫ.....	26
ПРИЛОЖЕНИЕ 1. Пример оформления титульного листа.....	27

## ОСНОВНЫЕ СОКРАЩЕНИЯ И УСЛОВНЫЕ ОБОЗНАЧЕНИЯ

АЧХ	- амплитудно-частотная характеристика
ЛАЧХ	- логарифмическая амплитудно-частотная характеристика
ПФ	- передаточная функция
ТРФЗ	- типовое радиоэлектронное функциональное звено
У	- усилитель
УПТ	- усилитель постоянного тока
ФЧХ	- фазочастотная характеристика
$k$	- коэффициент передачи типового радиотехнического звена
$f$	- циклическая частота
$h(t)$	- переходная характеристика системы ТРФЗ
$p$	- оператор Лапласа
$T$	- постоянная времени типового радиотехнического звена
$t$	- время
$\omega$	- круговая частота сигнала
$\omega_c$	- круговая частота среза
$\omega_{кр}$	- критическая круговая частота
$\omega_p$	- резонансная круговая частота
$\Delta\omega$	- отклонение круговой частоты от центрального положения
$\tau$	- длительность импульса
$W$	- передаточная функция
$W(p)$	- передаточная функция по временной области
$A(\omega)$	- логарифмическая амплитудно-частотная характеристика
$W(j\omega)$	- передаточная характеристика в частотной области
$X(p)$	- входное воздействие по Лапласу
$x(t)$	- оригинал входного воздействия
$y(t)$	- оригинал выходной (регулируемой) величины по Лапласу
$Q$	- добротность
$Y(p)$	- выходная (регулируемая) величина по Лапласу
$z$	- задающее воздействие

## 1. ВВЕДЕНИЕ

Дисциплина «Схемотехника аналоговых радиоэлектронных функциональных устройств», является одной из основных дисциплин профессионального цикла по направлениям подготовки «Радиотехника» и «Инфокоммуникационные технологии и системы связи».

Целью изучения дисциплины является подготовка студентов к разработке современных аналоговых радиоэлектронных устройств и систем. Основными задачами изучения дисциплины является освоение основ построения, освоение методик проектирования по заданным показателям качества. В результате изучения дисциплины студент должен знать основы построения структурных схем устройств приёма и обработки сигналов и освоить основные принципы и методы расчёта, проектирования и конструирования. Студент должен уметь применять современные методы проектирования и анализа качественных показателей качества функциональных радиоэлектронных устройств. Изучение дисциплины базируется на основе физико-математической подготовки и знания дисциплин: основы теории электрических цепей, электродинамика и распространение радиоволн, радиотехнические цепи и сигналы, схемотехника аналоговых электронных устройств и т.д.

При изучении дисциплины «Схемотехника аналоговых радиоэлектронных функциональных устройств» должен выполнить лабораторную работу по исследованию типовых звеньев, являющихся основой построения всех систем радиоавтоматики. Данная лабораторная работа позволит изучить передаточные свойства типовых звеньев, как в частотной, так и во временной области их использования. Результатом проделанной работы является анализ, синтез и понимание принципа работы системы в целом в соответствии с требованиями образовательного стандарта и учебного плана подготовки студентов радиотехнических направлений.

## 2. ОПИСАНИЕ ПРОГРАММНОЙ СРЕДЫ QUCS

### 2.1. Назначение программного обеспечения область использования

Qucs (произносится: kju:ks) - симулятор цепей с графическим пользовательским интерфейсом. Программный продукт Qucs предназначен для моделирования и анализа характеристик, происходящих в аналоговых и цифровых устройствах. Он способен выполнять различные виды моделирования (например, на постоянном токе, S-параметров и т.д.). При моделировании сложных схем программа позволяет использовать работу с подсхемами.

### 2.2. Краткое описание программного продукта Qucs

#### 2.2.1. Описание работы программы Qucs при аналоговом моделировании

При первом запуске Qucs создаёт папку «.qucs» в Вашей, заранее открытой папке. Каждый файл сохраняется в этой папке или в одной из подпапок. После загрузки Qucs показывается главное окно (Рис. 2. 1).

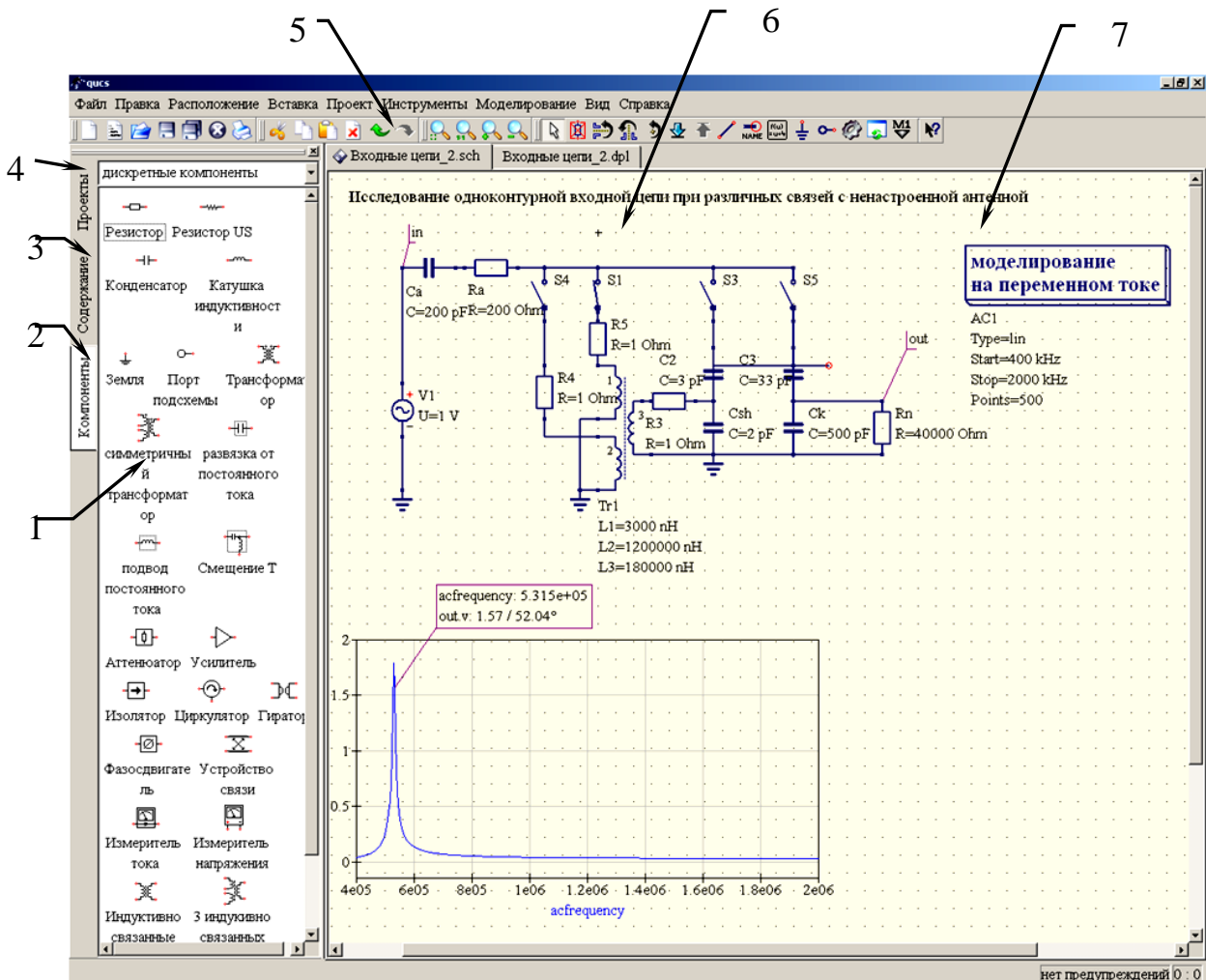


Рис. 2. 1. Главное окно Qucs

В поле главного окна программного обеспечения Qucs, слева находится область (1), содержание которой зависит от состояния вкладок, расположенных над

ней: «Компоненты» (2), «Содержание» (3) и «Проекты» (4). Справа расположена рабочая область (6), в которой содержатся схемы, документы показа данных и т.д. С помощью вкладок (5) над этой областью можно быстро переключиться на любой документ, открытый в данный момент. После запуска Qucs активируется вкладка «Проекты» (4). Так как Вы запустили программу в первый раз, эта область пустая, поскольку у Вас ещё нет ни одного проекта. Нажмите кнопку «Создать» прямо над областью (1) и откроется диалоговое окно. Введите имя для Вашего первого проекта, например, «Типовые радиотехнические звенья» и нажмите кнопку «Создать». Qucs создаёт папку проекта в папке  $\sim/*$ .qucs, для этого примера. Каждый файл, принадлежащий этому новому проекту, будет сохранен в этой папке. Новый проект немедленно открывается (это можно прочитать в заголовке окна) и вкладки переключаются на «Содержание» (3), где показывается содержание открытого в данный момент проекта. У Вас ещё нет ни одного документа, поэтому нажмите кнопку сохранения на панели инструментов (или используйте главное меню: Файл ->Сохранить) чтобы сохранить документ без названия, который заполняет рабочую область (6). После этого появится диалоговое окно для ввода имени нового документа. Введите «firstSchematic» и нажмите кнопку «Сохранить».

Для моделирования процессов, происходящих в схемах по переменному и постоянному токам, необходимо перейти во вкладку «Компоненты» (2), а затем из раздела «Дискретные компоненты» курсором мыши перенести необходимые элементы в рабочую область (6), составив таким образом исследуемую схему (Рис. 2. 1). Источник тока или напряжения находится в классе компонентов «источники», обозначение заземления может быть взято из класса «Дискретные компоненты» или с панели инструментов, требуемое моделирование определяется с помощью больших блоков моделирования, находящихся в классе компонентов «Виды моделирования». Для изменения номиналов элементов схемы достаточно сделать двойное нажатие левой кнопки мыши и в открывшемся диалоговом окне, в поле редактирования изменить его величину, затем нажать Enter. Чтобы соединить компоненты, нажмите кнопку с проводником на панели инструментов или воспользуйтесь главным меню: «Вставка -> Проводник». Затем переместите курсор на незанятый вывод, помеченный маленьким красным кружком. Нажатие кнопки мыши на нем начинает проводник. Теперь передвиньте курсор к конечной точке и снова нажмите левую кнопку мыши. Теперь компоненты соединены. Для изменения направления изгиба проводника, нажмите правую кнопку мыши, прежде чем делать конечную точку. Вы можете также закончить проводник, не нажимая ни на свободный вывод, ни на проводник: просто сделайте двойное нажатие левой кнопки мыши.

Для запуска моделирования нажмите кнопку моделирования на панели инструментов или используйте меню: Моделирование ->Моделировать. В открывшемся окне будет показано продвижение процесса. После успешного завершения моделирования открывается окно для вывода результатов. Результаты моделирования могут быть представлены в виде диаграммы. В левой области глав-



ного окна отображаются компоненты «**Диаграммы**», который выбирается автоматически. Нажмите на «**Табличная**», перейдите в рабочую область рабочего стола и поместите, нажав левую кнопку мыши. Открывается диалоговое окно, где можно выбрать, что следует показать в новой диаграмме. В левой области видно имя узла, которое Вы задали: «**Input**». Двойное нажатие левой кнопки мыши перенесите в правую область главного окна. Выход из диалога осуществляется нажатием кнопки «**Ок**». Теперь виден результат моделирования: 0.666667 вольт.

Измерения значений постоянного тока или напряжения в цепи исследуемой схемы осуществляются с помощью амперметра или вольтметра. Выбор измерительного прибора производится в разделе «**Компоненты**» (2). Необходимый прибор выбирается из раздела «**Измерители**» (4), «**Измеритель тока**» или «**Измеритель напряжения**» курсором переносится на поле с изображением электрической схемы, а затем производится их подключение к заданным участкам цепи (Рис. 2. 1). При необходимости вывода значений в виде результата математических операций, например, коэффициента передачи, в главном меню выбирается опция «**Уравнение**» и помещается в удобную часть рабочего стола экрана. Затем задаётся математическая операция с присвоением символа, написанием математического выражения или производится обозначение переменной. В дальнейшем эта переменная может быть использована при выводе графической зависимости. Для более подробного пояснения действий достаточно воспользоваться разделом «**Справка**» главного меню приложения.

### **2.2.2. Работа с подсхемами**

Подсхемы используются, чтобы внести большую ясность в схему. Это очень полезно в больших схемах или в схемах, в которых какой-либо блок компонентов появляется несколько раз.

В Qucs каждая схема, содержащая вывод подсхемы, является подсхемой. Вывод подсхемы можно получить с помощью панели инструментов, списка компонентов (в разделе «**Дискретные компоненты**») или меню (Вставка->Вставить вывод). После того, как вставлены все выводы подсхемы (например, два), нужно сохранить подсхему (например, нажав CTRL-S). При просмотре содержимого проекта (Рис. 2. 1), можно увидеть, что теперь справа от имени схемы стоит «**2-портовый**» (столбец «**Примечание**»). Эта пометка есть у всех документов, которые являются подсхемами. Теперь перейдите в схему, где Вы хотите использовать эту подсхему. Затем нажмите на имя подсхемы (в просмотре содержимого). Снова войдя в область документов, Вы видите, что теперь можно поместить подсхему в главную схему. Сделайте так и закончите схему. Теперь можно выполнить моделирование. Результат будет такой же, как если бы все компоненты подсхемы были помещены непосредственно на схему.

Если выбрать компонент-подсхему (нажав на её обозначение в схеме), то можно войти в подсхему, нажав CTRL-I (эта функция доступна через панель инструментов и через меню). Можно вернуться, нажав CTRL-H.

Если Вас не устраивает обозначение компонента подсхемы, то Вы можете поместить своё собственное. Для этого сделайте схему подсхемы текущим документом и перейдите к меню: Файл->Изменить обозначение схемы. Если схема уже обозначена, то автоматически будет создано простое обозначение. Это обозначение можно редактировать. После завершения, сохраните его. Теперь поместите его на другую схему, и вот у Вас новое обозначение.

### 2.2.3. Основные правила работы со схемами с варьируемыми параметрами или элементами

При проведении экспериментального исследования возникает необходимость изменения параметров элементов схемы с изменяемыми величинами по заранее разработанному алгоритму или в заданных пределах. Для установки пределов изменения параметров элемента с варьируемыми параметрами необходимо ввести в область, с исследуемой схемой, вкладку «Развёртка параметра» из раздела «Компоненты» установленного в режиме «Виды моделирования» (Рис. 2. 2).

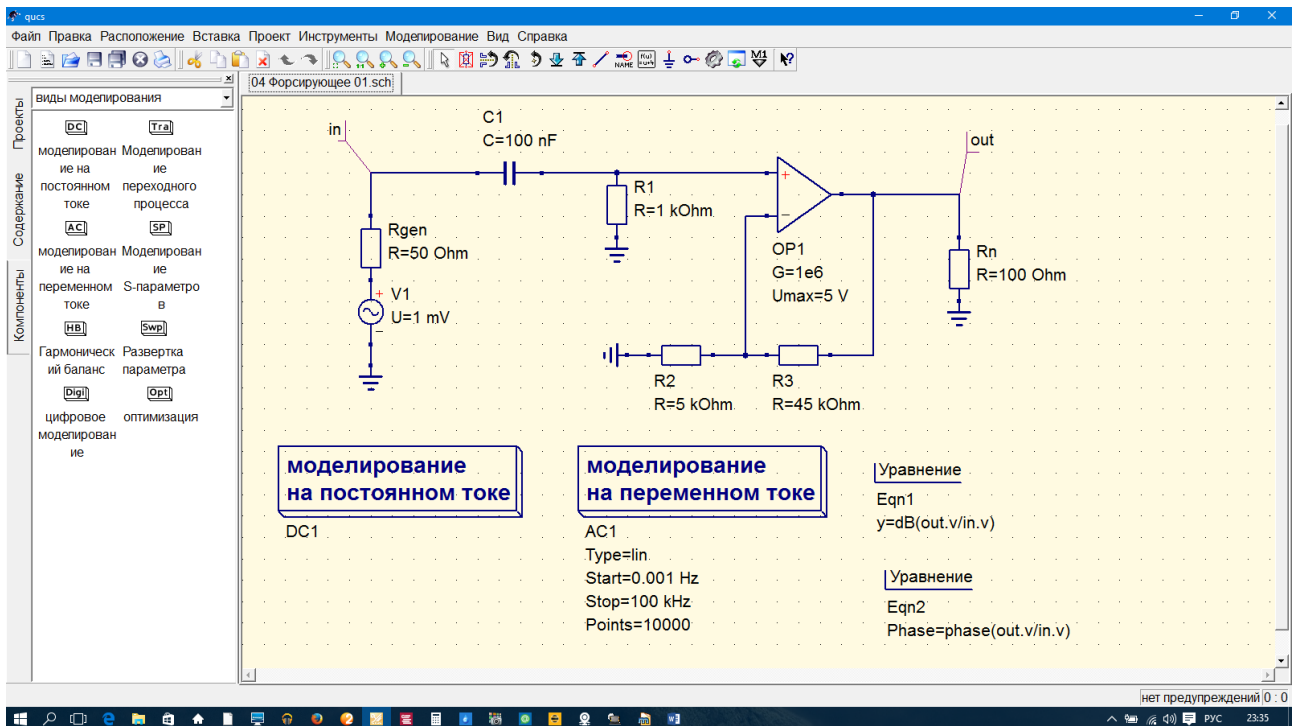


Рис. 2. 2. Главное окно Qucs. Исследуемая схема с элементами индикации исследуемых процессов

Для осуществления процесса моделирования из раздела «Компоненты» выбирается опция «Моделирование на переменном токе» или «Моделирование на постоянном токе» и курсором мыши переносится на поле со схемой исследуемого объекта как это изображено на рисунке (Рис. 2. 2). Для удобства изменения элемента с варьируемыми параметрами используется опция «Развёртка параметра», также взятая из раздела «Компоненты» - «Моделирование». В информационном окне развёртки параметра вводится минимальное, среднее и максималь-

ное значение номинала изменяемого элемента исследуемой схемы. Среднее значение изменяемого номинала элемента схемы должно соответствовать среднему значению аргумента исследуемой зависимости.

После входа в режим «Развёртка параметра» производятся установка элемента, в котором будут изменяться параметры, и устанавливаются значения номиналов элемента. Для этого нажмите на панели инструментов кнопку для метки проводника или воспользуйтесь меню: «Вставка->Метка» проводника. Далее, нажмите кнопку мыши на выбранном проводнике. Откроется диалоговое окно, в которое можно ввести имя узла, например, «Input», «Out» или другую надпись в соответствии с его назначением, а затем нажмите кнопку «Ok».

#### 2.2.4. Вывод результатов измерения технических параметров

Вывод результатов расчёта характеристик исследуемой схемы производится после проведения процедуры моделирования нажатием клавиши  $F2$  в виде файла с расширением \*.dpl. Для представления результатов в графическом или табличном видах, необходимо выбрать вид представления результатов в разделах «Компоненты» и «Графики». Выбрав нужное представление результатов, его необходимо вывести на свободное поле и установить наименование параметров, и при необходимости определив границы их изменения. В данной лабораторной работе требуется представление результатов в декартовой системе координат в частотной или временной области.

Для удобства анализа результатов можно воспользоваться возможностями специальных математических операций. Например, вывода на экран значения АЧХ в децибелах, ФЧХ в градусах, осуществляется с помощью задаваемой опции «Уравнение» с присвоением порядкового номера, например, «Eqn1». При этом необходимо указать узлы выхода (Out) и входа (In) (Рис. 2. 2). В качестве примера для представления АЧХ исследуемого объекта уравнение «Eqn1» будет иметь вид « $y=dB(out/in.v)$ », а для ФЧХ определяемая уравнением «Eqn2» будет « $Phase=phase(out/in.v)$ », (Рис. 2. 2).

При необходимости получения результатов моделирования для конкретного случая, например, значение коэффициента передачи « $y$ » и фазы «Phase» на произвольное частоте, производится с помощью маркера «M1». Маркёр захватывается с помощью мыши в верхней панели основной панели программного обеспечения и удерживается до его установки на экспериментальной зависимости (Рис. 2. 3). Для получения результатов с заданной точностью, необходимо двойным нажатием левой клавиши мыши, сноски маркера, задать необходимую точность расчёта, а также вид результатов моделирования. Число установок маркеров вывода графических зависимостей не ограничивается и определяется потребностью исследователя.

Изменение положения маркера на частотной оси производится с помощью стрелок вправо « $\rightarrow$ » или « $\leftarrow$ » влево клавиатуры компьютера (Рис. 2. 3). При наличии нескольких графических зависимостей на одном рисунке, с помощью кнопок управления « $\uparrow$ » и « $\downarrow$ », можно переместить маркёр с одной графической зависимости на другую.

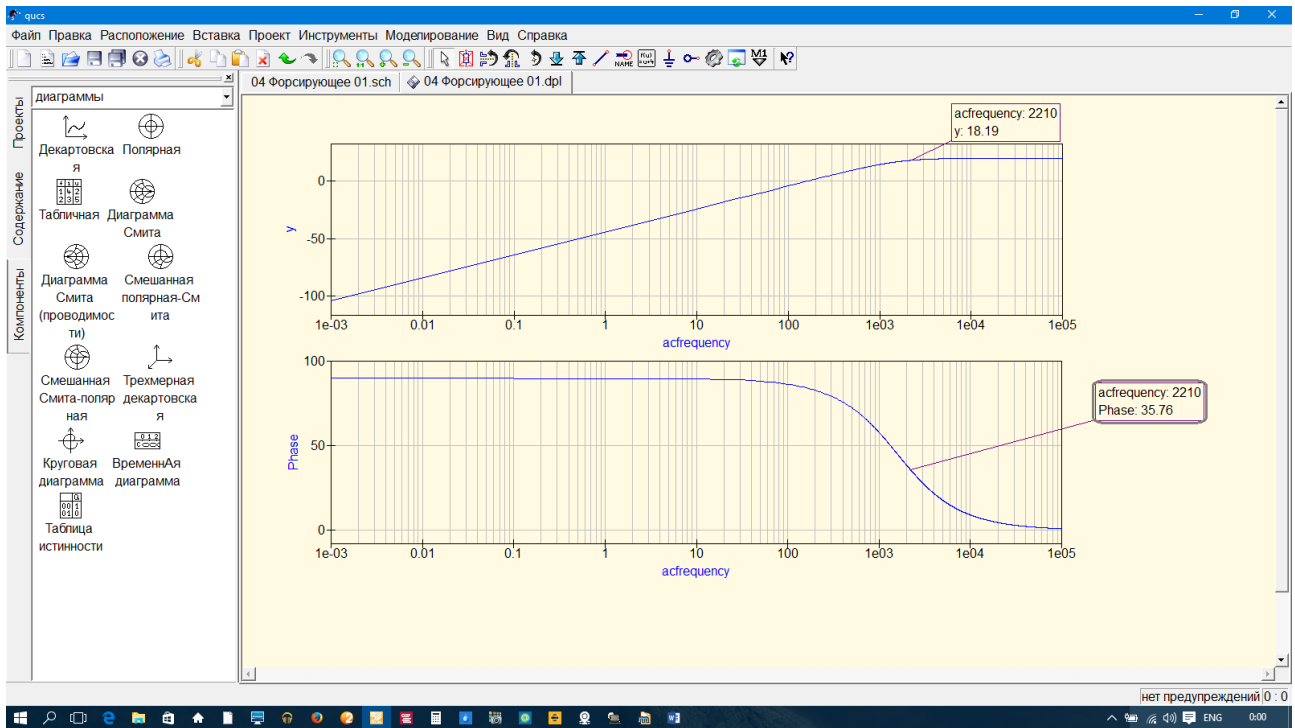


Рис. 2. 3. Результаты моделирования типового узла

Для получения дополнительной информации, например, при использовании специальных математических операций, следует использовать опцию «Справка», находящаяся на верхней части главного окна «Qucs».

### **3. ОСНОВНЫЕ ТРЕБОВАНИЯ К ОФОРМЛЕНИЮ ОТЧЕТА**

#### **3.1. Правила и порядок выполнения лабораторной работы**

Для успешного выполнения лабораторной работы необходима тщательная подготовка, предварительно изучив цель работы, основные сведения из теории и принципа работы, исследуемой электрической принципиальной схемы. В результате выполнения лабораторной работы представляется отчёт. Варианты исходного задания представлены в настоящих указаниях. Выбор варианта производится по общим правилам.

#### **3.2. Основные требования оформления отчёта**

##### **3.2.1. Правила оформления пояснительной записки по отчёту**

Отчет по лабораторной работе должен содержать наименование темы лабораторной работы, цель и задачу исследования. В нем приводится исследуемая электрическая принципиальная схема, краткое ее описание, а при необходимости и ее эквивалентная схема. В основной части отчета по лабораторной работе излагаются результаты теоретического расчета и результаты экспериментальных исследований. В завершении исследований представляются выводы по каждому пункту исследования. В выводах необходимо представить количественную и качественную оценку исследуемых зависимостей или/и схем с обязательным пояснением причин изменения поведения и характера зависимостей или исследуемого параметра.

##### **3.2.2. Правила оформления результатов исследований**

Все результаты теоретического расчета и экспериментального исследования рекомендуются приводить в виде таблиц и/или графиков (рисунков). Предпочтительно, чтобы результаты исследований представлялись в виде графиков. Графические зависимости, по возможности приводятся на одном рисунке. Такое представление дает возможность провести сравнительный анализ зависимостей при различных вариантах схемотехнической реализации или при различных изменениях входных параметрах исследуемого объекта.

##### **3.2.3. Требования к написанию выводов**

Выполнение лабораторной работы завершается написанием выводов по каждому исследуемому пункту задания на экспериментальное исследование. Формирование каждого вывода производится в три этапа: описательного, констатирующего и пояснения закономерностей и/или причин их изменения или отклонения от теории. На первом этапе необходимо проиллюстрировать результаты экспериментального исследования в графическом или табличном виде и описать поведение зависимостей при различных режимах исследования. На втором, констатирующем этапе необходимо представить качественную и количественную оценку исследуемой зависимости и описать характер изменения ее поведения. На третьем этапе по каждому пункту исследования производится анализ причин поведения теоретических и экспериментальных зависимостей с последующей оценкой результатов расчетной и экспериментальной

зависимостей, а также необходимо поясняется причина их расхождения. В завершение выводов необходимо представить общие закономерности поведения измеряемых зависимостей и их связи с параметрами исследуемой схемы или системы.

## **4. ЛАБОРАТОРНАЯ РАБОТА. ИССЛЕДОВАНИЕ ТИПОВЫХ ЗВЕНЬЕВ АНАЛОГОВЫХ РАДИОЭЛЕКТРОННЫХ ФУНКЦИОНАЛЬНЫХ УСТРОЙСТВ**

### **4.1. Цель работы**

Целью работы по исследованию типовых звеньев является исследование:

- амплитудно- и фазочастотных частотных характеристик типовых звеньев радиоэлектронных устройств и систем;
- переходных характеристик типовых звеньев радиоэлектронных устройств и систем.

Объектами исследований являются следующие типовые радиотехнические звенья:

- пропорциональное (безынерционное);
- апериодическое;
- интегрирующее;
- дифференцирующее;
- реальное дифференцирующее (форсирующее);
- колебательное.

По результатам исследования необходимо, по каждому пункту, необходимо представить выводы.

### **4.2. Краткие сведения из теории измерения показателей качества типовых радиотехнических звеньев**

Основные показатели качества типовых радиотехнических звеньев, характеризуются частотными и временными (переходными) характеристиками. К частотным характеристикам относятся АЧХ и ФЧХ типовых радиоэлектронных звеньев (ТРФЗ). При исследовании частотных свойств ТРФЗ определяются полоса пропускания, частота сопряжения, частота среза, а для колебательного звена величина добротности.

При анализе временных показателей качества используют такие показатели как длительность переходного процесса, время установления первого максимума, колебательность.

Технические показатели качества типового радиотехнического звена, характеризующие частотные свойства, включают следующие показатели:

- полоса пропускания;
- резонансная частота;
- колебательность;
- добротность.

Технические показатели качества, характеризующие частотные свойства ТРФЗ на примере колебательного звена, представлены на рисунках (Рис. 4. 1) и (Рис. 4. 2).

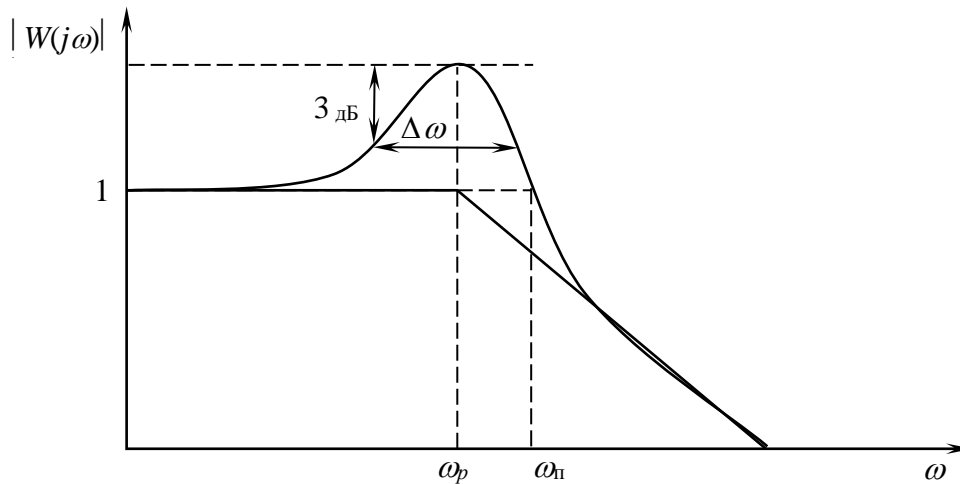


Рис. 4. 1. Нормированная АЧХ, характеризующая частотные показатели качества типового радиотехнического звена

*Полоса пропускания*  $\omega_{п}$  – диапазон частот, в котором АЧХ больше или равна единице. Если АЧХ во всем диапазоне частот меньше единицы, то полоса отсчитывается по уровню 0.7 или 3 дБ (Рис. 4. 1);

*Резонансная частота*  $\omega_{р}$  – резонансная частота, соответствующая максимуму АЧХ и характеризует частоту колебаний в переходном процессе;

*Колебательность*  $M$  – максимальное значение АЧХ ТРФЗ относительно нормированного значения АЧХ. Обычно этот показатель не должен превышать двух, определяет частоту колебаний и колебательность переходного процесса ТРФЗ.

*Добротность*  $Q$  – характеризует показатель колебательности при условии, что максимальное значение АЧХ звена, относительно нормированного равно или более 3-х дБ и определяется отношением  $\frac{\omega_{р}}{\Delta\omega}$  (Рис. 4. 1).

При анализе частотных свойств звеньев используют логарифмические АЧХ (ЛАЧХ) и ФЧХ (ЛФЧХ), параметры которых характеризуют следующие показатели качества:

- частота сопряжения;
- частота среза;
- критическая частота.

*Частота сопряжения*  $\omega_{с}$  – частота, на которой коэффициенты передачи ЛАЧХ на границе 2-х соседних звеньев равны между собой (Рис. 4. 2);

*Частота среза*  $\omega_{ср}$  – частота, на которой коэффициент передачи равен единице или 0 дБ (Рис. 4. 2);

*Критическая частота*  $\omega_{кр}$  – частота, на которой ФЧХ ТРФЗ равна  $-\pi$ .

Вопросы расчёта и анализа частотных свойств ТРФЗ подробно рассмотрены в пособиях [1, 2]:



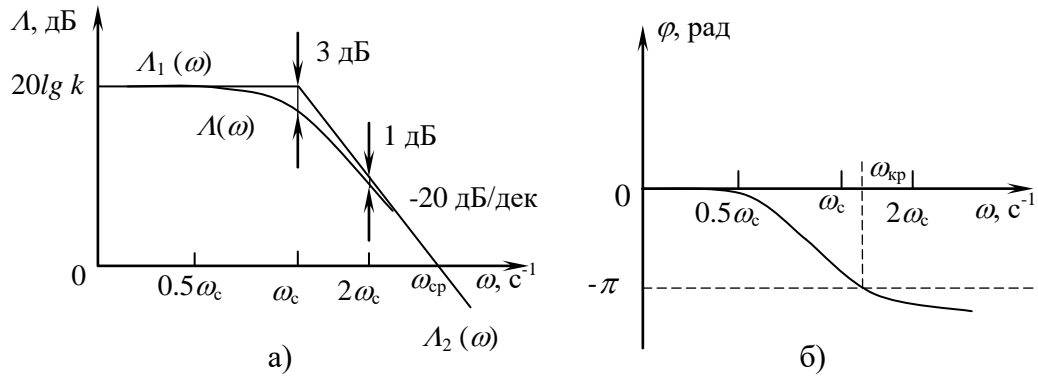


Рис. 4. 2. Логарифмическая амплитудночастотная характеристика, характеризующая частотные показатели качества ТРФЗ

Технические показатели качества типового радиотехнического звена, характеризующие переходной процесс, включают (Рис. 4. 3):

- длительность переходного процесса;
- время установления первого максимума;
- частота колебаний (период колебаний);
- колебательность;
- число колебаний;
- перерегулирование;
- ошибка регулирования.

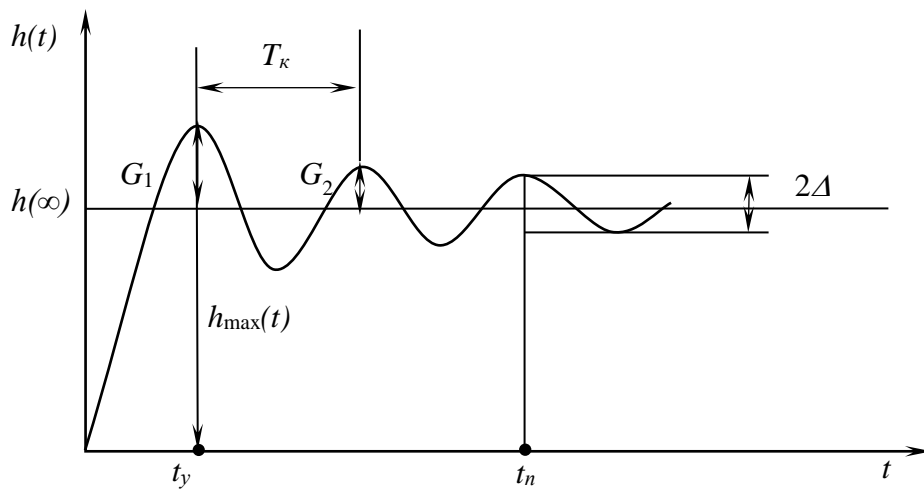


Рис. 4. 3. Переходная характеристика, характеризующая показатели качества переходного процесса

Длительность переходного процесса  $t_n$  – интервал времени от начала переходного процесса до момента времени, когда отклонение выходной (регулируемой) величины от установившегося значения  $h(\infty)$  становится меньше  $\Delta = (1 \div 5)\%$ .

Время установления первого максимума  $t_y$  – время достижения первого максимума выходного сигнала.

Период колебаний (частота колебаний) –  $T_K$  период колебаний переходного процесса  $T_K = \frac{1}{2\pi \cdot f_K}$ , где –  $f_K = \frac{1}{2\pi\sqrt{L1 \cdot C3}}$  частота колебаний переходного процесса.

Колебательность  $C$  – отношение величины  $G_2$  к первому отклонению максимума  $G_1$  от установившегося процесса  $C = \frac{G_2}{G_1} \cdot 100\%$ .

Число колебаний  $N$  – число колебаний за время переходного процесса.

Перерегулирование  $\gamma$  – максимальное отклонение выходной (регулируемой) величины от установившегося процесса  $\gamma = \frac{h_{max} - h(\infty)}{h(\infty)} 100\%$ .

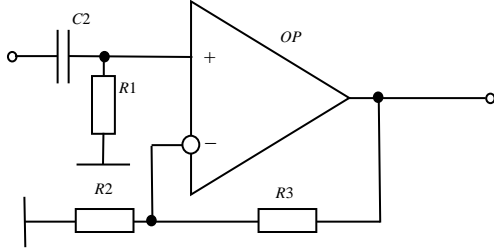
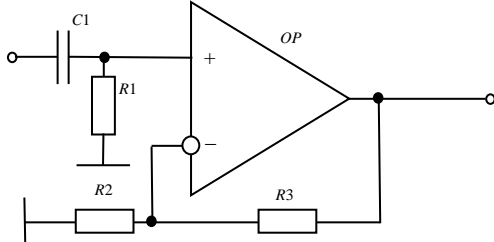
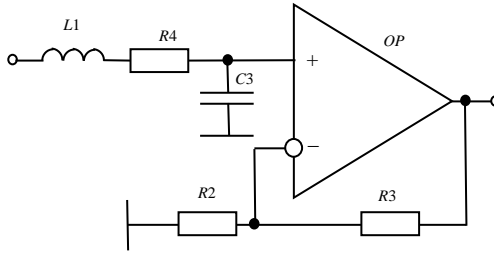
Ошибка регулирования в установившемся режиме – отличие установившего значения  $h(\infty)$  от единицы.

### 4.3. Описание исследуемых типовых радиотехнических звеньев

Электрические принципиальные схемы, исследуемых радиотехнических звеньев, находятся в подкаталоге «Типовые звенья», где представлены объекты для исследования в частотной и временной областях представлены в таблице (Таблица 4. 1).

Таблица 4. 1. Схемы, передаточные функции звеньев

№ ТР ФЗ	Тип звена	Схема	Передаточная функция, АЧХ, ФЧХ, переходная функция
1.	Пропорциональное		$W(p) = k$ ; $A(\omega) = 20 \cdot \lg(k)$ ; $\varphi(\omega) = 0$ ; $h(t) = k$ ; $k = 1 + \frac{R3}{R2}$
2.	Аперийное		$W(p) = \frac{k}{1 + pT}$ ; $A(\omega) = 20 \cdot \lg(k) - 20 \cdot \lg \sqrt{1 + (\omega T)^2}$ ; $\varphi(\omega) = -\arctg \omega T$ ; $h(t) = k \cdot \left[ 1(t) - e^{-\frac{t}{T}} \right]$ .
3.	Интегрирующее		$W(p) = \frac{k}{p}$ ; $A(\omega) = 20 \cdot \lg k - 20 \cdot \lg \omega$ ; $\varphi(\omega) = -\frac{\pi}{2}$ ; $h(t) = kt \cdot 1(t)$ .

4.	Дифференцирующее		$W(p) = k \cdot p; \quad A(\omega) = 20 \cdot \lg k + 20 \cdot \lg \omega;$ $\varphi(\omega) = \frac{\pi}{2}; \quad h(t) = k \cdot \delta(t).$
5.	Формирующее		$W(p) = k \cdot (1 + pT);$ $A(\omega) = 20 \cdot \lg k + 20 \cdot \lg \sqrt{1 + \omega^2 T^2}$ $\varphi(\omega) = \arctg \omega T;$ $h(t) = k[1(t) + T\delta(t)].$
6.	Колебательное		$W(p) = \frac{k}{p^2 T^2 + 2\xi p T + 1}; \quad \xi = \frac{1}{R4};$ $A(\omega) = 20 \cdot \lg k -$ $- 20 \cdot \lg \sqrt{(1 - \omega_0^2 T^2)^2 + 4\xi^2 \omega_0^2 T^2};$ $\varphi(\omega) = \arctg(\omega T); \quad \omega_0 = \frac{1}{2 \cdot \pi \cdot \sqrt{L1 \cdot C1}};$ $h(t) = k \left[ 1 - e^{-\frac{\xi}{T} t} \cdot \left( \frac{\xi}{b} \sin \frac{b}{T} t + \cos \frac{b}{T} t \right) \right];$ $b = \sqrt{1 - \xi^2}.$

Примечание: коэффициент передачи пропорционального звена во всех случаях определяется выражением  $k = 1 + \frac{R3}{R2}$ ; все типовые звеньев содержат пропорциональное звено, с коэффициентом усиления  $k$ .

Файл-заготовка виртуального макета каждого типового радиотехнического звена представлен в двух вариантах, отличающихся источниками сигнала и видом моделирования, находится в подкаталоге «Типовые звенья». Имя файла, содержащее электрическую принципиальную схему, имеет формат «<номер звена, наименование звена, <номер схемы>. SCH». Номер в конце имени файла означает: 01 – исследование в частотной области; 02 – во временной. Подключение исследуемого звена с расширением «\*.sch» можно производить из среды приложения «Qucs» или, указав в проводнике путь нахождения приложения опцией «Открыть с помощью...» и загрузить файл с параметрами исследуемого типового радиотехнического звена.

В качестве примеров иллюстрации, выводимого на экран монитора файла со схемой колебательного звена и результатами моделирования, представлены на рисунках (Рис. 4. 4 – Рис. 4. 7).

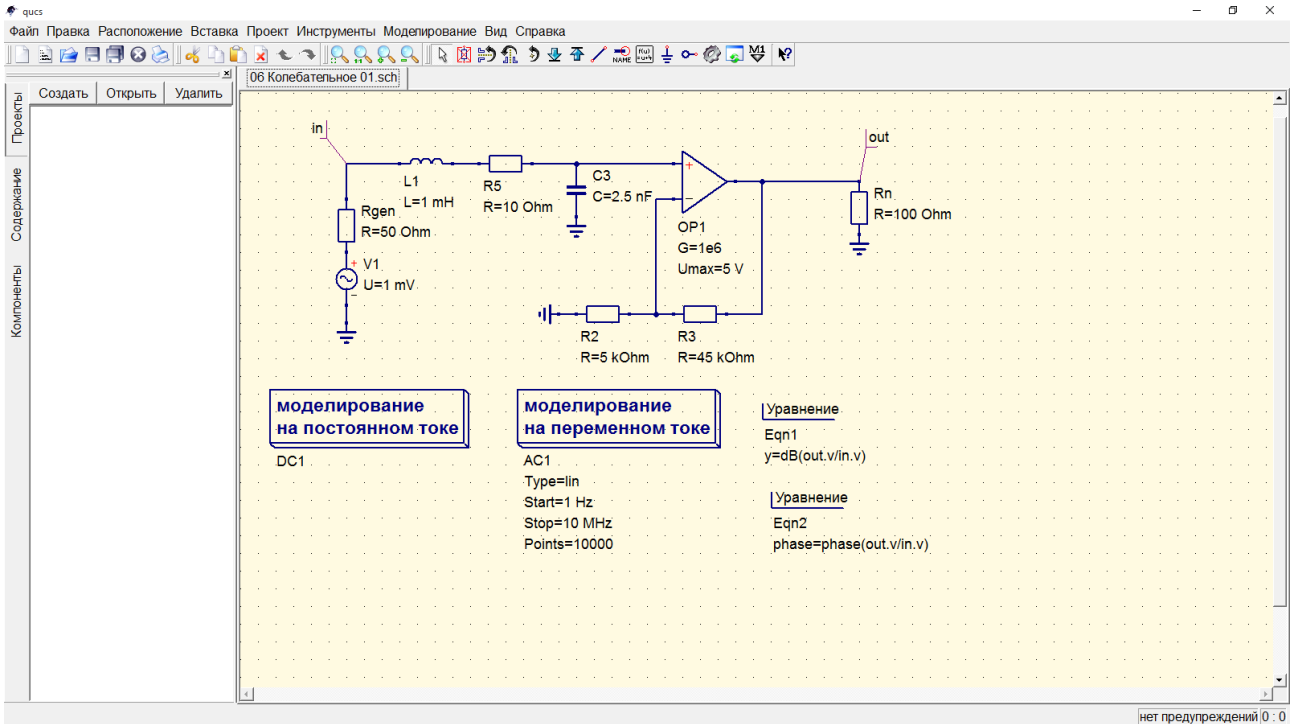


Рис. 4. 4. Электрическая принципиальная схема лабораторного макета для исследования частотных свойств колебательного звена

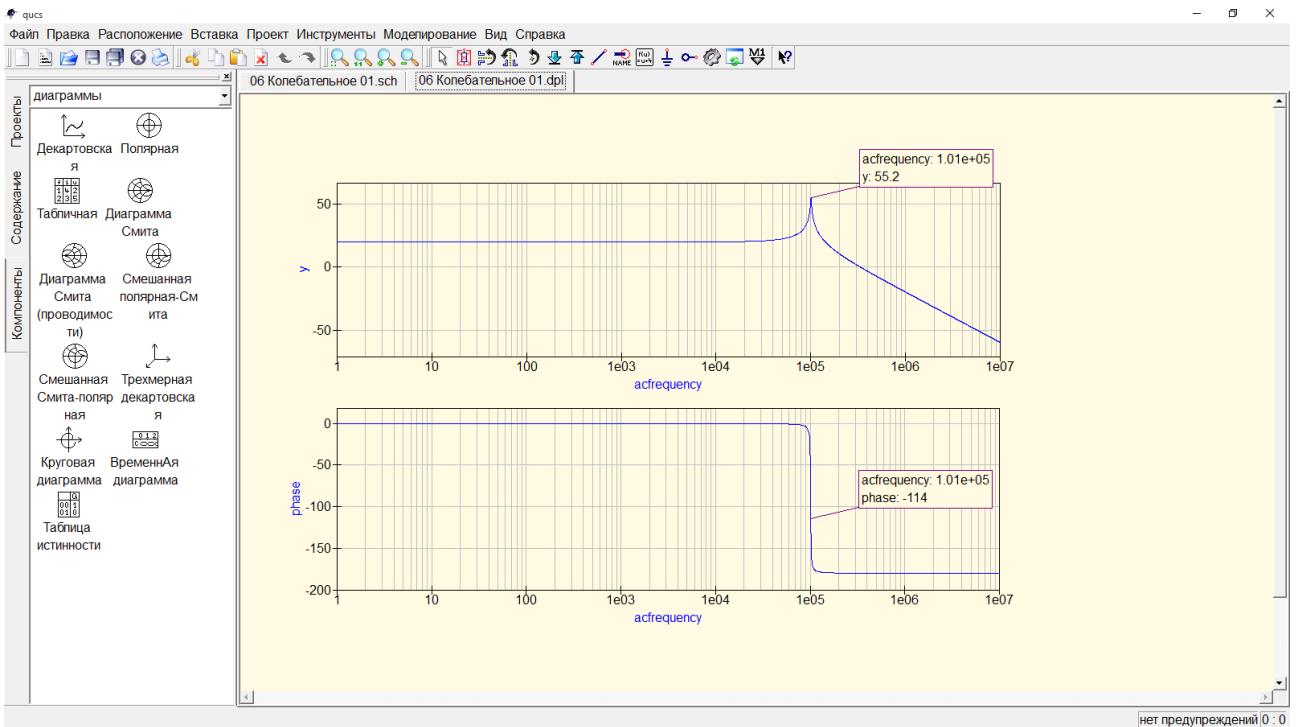


Рис. 4. 5. Логарифмическая амплитудно- и фазочастотная характеристика колебательного звена

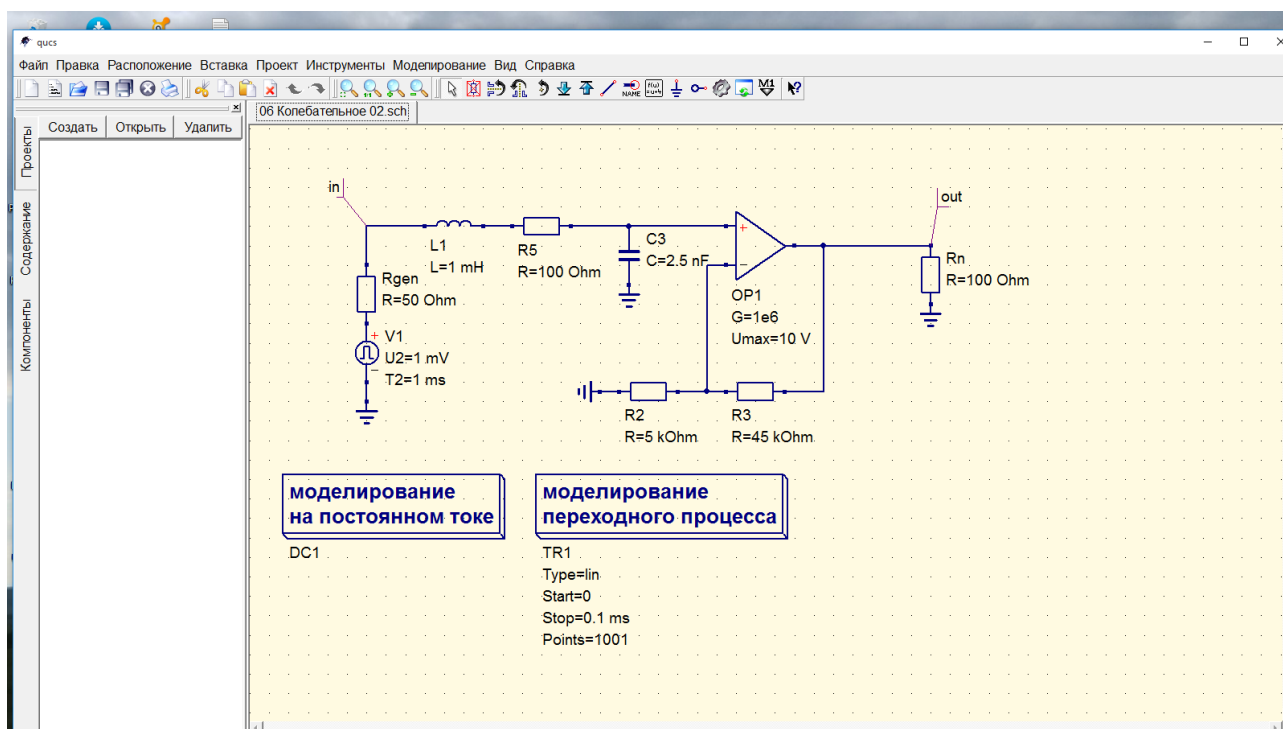


Рис. 4. 6. Электрическая принципиальная схема лабораторного макета для исследования колебательного звена во временной области

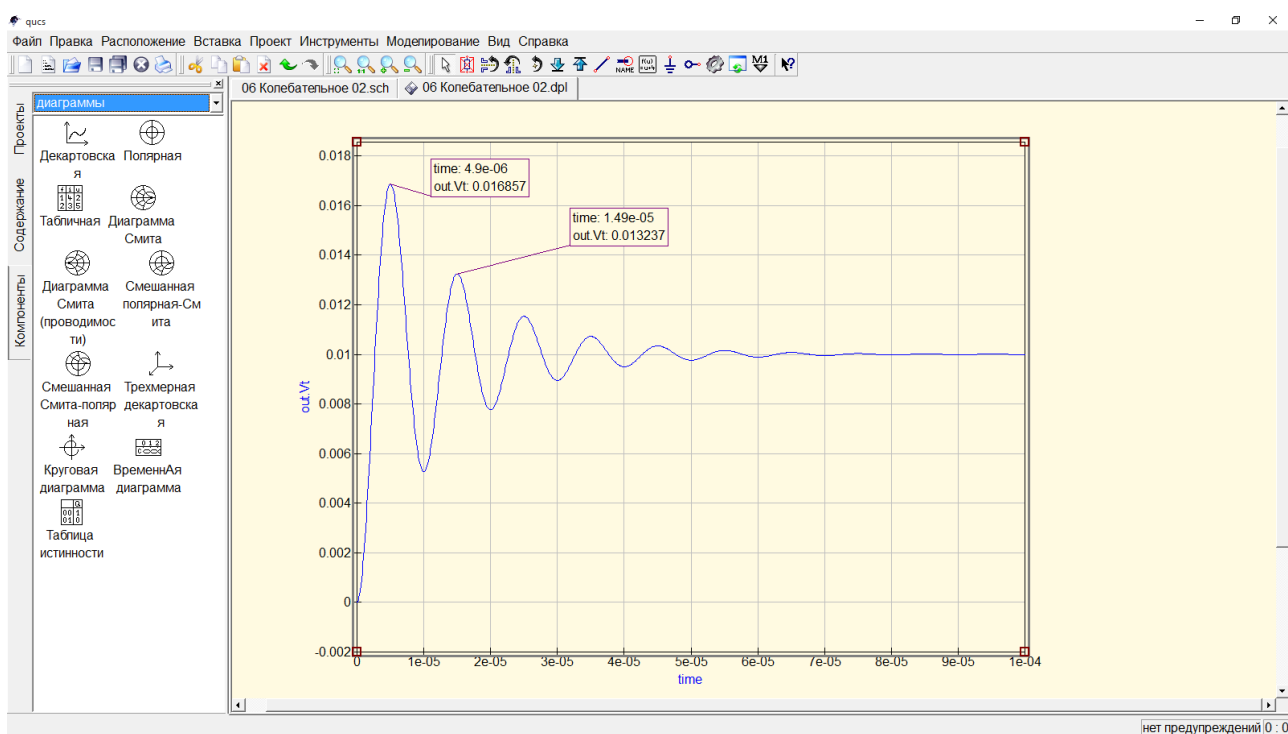


Рис. 4. 7. Временная характеристика колебательного звена

Величины номиналов, исследуемых типовых радиотехнических звеньев приведены в таблице (Таблица 4. 2).

Выбор варианта работы задаётся преподавателем.

Таблица 4. 2. Варианты значений элементов типовых звеньев

№ п/п	Варьируемые элементы типовых звеньев							
	$R1, \text{Ом}$	$R2, \text{кОм}$	$R3, \text{кОм}$	$R4, \text{Мом}$	$R5, \text{Ом}$	$C1, \text{нФ}$	$C3, \text{нФ}$	$L1, \text{мГн}$
<b>0.</b>	<b>2200</b>	<b>6.40</b>	<b>60.0</b>	<b>0.450</b>	<b>5.50</b>	<b>50</b>	<b>3.50</b>	<b>0.50</b>
1.	2190	6.31	58.2	0.405	5.32	41.0	3.41	0.40
2.	2195	6.32	58.4	0.410	5.34	41.5	3.42	0.41
3.	2196	6.33	58.6	0.415	5.38	42.0	3.43	0.42
4.	2197	6.34	58.8	0.420	5.40	42.5	3.44	0.43
5.	2198	6.35	59.0	0.425	5.42	43.0	3.45	0.44
6.	2199	6.36	59.2	0.430	5.44	43.5	3.46	0.45
7.	2201	6.38	59.4	0.435	5.45	44.0	3.47	0.46
8.	2202	6.39	59.6	0.440	5.46	44.5	3.48	0.47
9.	2203	6.42	59.8	0.445	5.47	45.0	3.49	0.48
10.	2204	6.43	60.0	0.451	5.48	46.0	3.51	0.49
11.	2205	6.44	60.1	0.452	5.49	47.5	3.52	0.51
12.	2206	6.45	60.2	0.453	5.51	48.0	3.53	0.52
13.	2207	6.46	60.3	0.454	5.52	48.5	3.54	0.53
14.	2208	6.47	60.4	0.455	5.53	49.0	3.55	0.54
15.	2209	6.48	60.5	0.456	5.54	49.5	3.56	0.55
16.	2210	6.49	60.6	0.457	5.55	50.5	3.57	0.56
17.	2211	6.50	60.7	0.458	5.56	51.0	3.58	0.57
18.	2212	6.51	60.8	0.459	5.57	51.5	3.59	0.58
19.	2213	6.52	60.9	0.460	5.58	52.0	3.60	0.59
20.	2214	6.53	60.0	0.461	5.59	52.5	3.61	0.60
21.	2215	6.54	61.2	0.462	5.60	53.0	3.62	0.61
22.	2216	6.55	61.3	0.463	5.61	53.5	3.63	0.62
23.	2217	6.30	61.4	0.464	5.62	54.0	3.64	0.63
24.	2218	6.29	61.5	0.465	5.63	54.5	3.65	0.64
25.	2219	6.628	61.6	0.466	5.64	55.0	3.66	0.65

Примечание: при исследовании интегрирующего и дифференцирующего звеньев, значение номинала  $C2$  в пФ, определить самостоятельно (постоянная времени  $T = 1$ ).

#### 4.4. Расчётное задание

Произвести расчёт следующих параметров типовых радиотехнических звеньев используя данные таблицы (Таблица 4. 2, строка 0).

4.4.1. Рассчитать коэффициент усиления  $k$  пропорционального звена используя аналитическое выражение из таблицы (Таблица 4. 1).

4.4.2. Рассчитать сопрягающие частоты всех заданных типовых радиотехнических звеньев.

4.4.3. Для идеального дифференцирующего и интегрирующего звеньев рассчитать ёмкость  $C2$ .

4.4.4. Для колебательного звена произвести расчёт резонансной частоты.

4.4.5. Определить величину перерегулирования для колебательного звена.

Все результаты теоретического расчёта рекомендуется представлять в виде таблицы (Таблица 4. 3).

#### **4.5. Экспериментальное задание**

В процессе выполнения лабораторной работы исследуются все ТРФЗ, представленные в таблице (Таблица 4. 1). Номиналы элементов для всех типовых звеньев устанавливаются согласно варианта задания (Таблица 4. 2).

Порядок выполнения лабораторной работы заключается в последовательной загрузке схем подготовленных для исследования в частотной и временной областях (см. раздел 4.3).

4.5.1. Запустить программу Qucs. В папке «Типовые звенья», содержащей файлы лабораторных макетов для исследования частотных и переходных характеристик типовых звеньев систем радиоавтоматики, выбрать пропорциональное звено.

4.5.2. Измерить и построить АЧХ и ФЧХ, ПХ для пропорционального типового звена. Результаты обработать и свести в таблицу (Таблица 4. 3).

4.5.3. Выполнить пункты исследования п.4.5.1 и п.4.5.2, также и для апериодического, интегрирующего, дифференцирующего, форсирующего и колебательного типовых звеньев систем радиоавтоматики.

4.5.4. По экспериментальным частотным характеристикам определить наклон ЛАЧХ, коэффициенты передачи, частоты среза, сопрягающие частоты, а по ним – постоянные времени. Сравнить расчётные и экспериментальные частотные характеристики.

4.5.5. По экспериментальным переходным характеристикам определить время установления, характер зависимостей, а для колебательного звена – время установления первого максимума, длительность переходного процесса, перерегулирование, меру колебательности, частоту колебаний. Сравнить расчётные и экспериментальные переходные характеристики.

#### **4.6. Указания и рекомендации по проведению теоретического и экспериментального исследования**

4.6.1. Расчётное задание выполняется на основе руководства [2].

4.6.2. После загрузки файла номиналы типовых радиотехнических звеньев необходимо взять из таблицы (Таблица 4. 2) в соответствии с вариантом задания и провести необходимые корректировки в исходной электрической принципиальной схеме.

4.6.3. Для удобства анализа результатов результаты исследования частотных свойств ТРФЗ для передаточных функций в дБ. Вывод результатов передаточных функции в децибелах и ФЧХ градусах производятся задаваемыми уравнениями (п. 2.2.4).

4.6.4. Во избежание перегрузки пропорционального звена и искажения формы сигналов на выходе напряжение входного сигнала рекомендуется принять равным 1 мВ.

4.6.5. При исследовании переходных характеристик ТРФЗ необходимо выполнение условия, при котором длительность входных импульсов должна превышать длительность переходного процесса.

#### 4.7. Рекомендации по оформлению экспериментальных результатов и выводов исследования

3.7.1. Графические зависимости АЧХ и ФЧХ для всех ТРФЗ рекомендуется, по возможности, представить на одном графике, соответственно.

3.7.2. Результаты теоретического экспериментального исследования рекомендуется свести в таблицу.

Таблица 4. 3. Результаты исследования типовых звеньев

№ п/п	Показатель качества	Результаты моделирования	
		Теория	Эксперимент
Пропорциональное звено			
1.	Коэффициент усиления, $k$ , дБ		
2.	Наклон ЛАЧХ, дБ/октаву		
3.	Наклон ФЧХ, градус/октаву		
4.	Сопрягающая частота, кГц		
5.	Резонансная частота, кГц		
6.	Величина перерегулирования		
Апериодическое звено			
7.	Коэффициент усиления, $k$ , дБ		
8.	Наклон ЛАЧХ, дБ/октаву		
9.	Наклон ФЧХ, градус/октаву		
10.	Сопрягающая частота, кГц		
11.	Резонансная частота, кГц		
12.	Величина перерегулирования		
Интегрирующее звено			
13.	Коэффициент усиления, $k$ , дБ		
14.	Наклон ЛАЧХ, дБ/октаву		
15.	Наклон ФЧХ, градус/октаву		
16.	Сопрягающая частота, кГц		
17.	Резонансная частота, кГц		
18.	Величина перерегулирования		
Дифференцирующее звено			
19.	Коэффициент усиления, $k$ , дБ	0	
20.	Наклон ЛАЧХ, дБ/октаву		
21.	Наклон ФЧХ, градус/октаву		
22.	Сопрягающая частота, кГц		
23.	Резонансная частота, кГц		
24.	Величина перерегулирования		
Реальное дифференцирующее звено			
25.	Коэффициент усиления, $k$ , дБ		
26.	Наклон ЛАЧХ, дБ/октаву		
27.	Наклон ФЧХ, градус/октаву		
28.	Сопрягающая частота, кГц		
29.	Резонансная частота, кГц		
30.	Величина перерегулирования		
Колебательное звено			
31.	Коэффициент усиления, $k$ , дБ		
32.	Наклон ЛАЧХ, дБ/октаву		
33.	Наклон ФЧХ, градус/октаву		
34.	Сопрягающая частота, кГц		
35.	Резонансная частота, кГц		
36.	Величина перерегулирования		



3.7.3. Выводы должны быть сделаны по каждому пункту экспериментального задания.

#### **4.8. Вопросы для самостоятельной подготовки**

1. Дать определение понятия типовое радиоэлектронное функциональное звено.
2. Каковы особенности передаточных свойств пропорционального звена?
3. Каковы особенности передаточных свойств пропорционального звена?
4. Каковы особенности передаточных свойств апериодического звена?
5. Каковы особенности передаточных свойств дифференцирующего звена?
6. Каковы особенности передаточных свойств интегрирующего звена?
7. Каковы особенности передаточных свойств ускоряющего?
8. Каковы особенности передаточных свойств колебательного звена?
9. Каковы отличия передаточных свойств апериодического и интегрирующего звеньев в частотной и временной области?
10. Каковы отличия передаточных свойств дифференцирующего и ускоряющего звеньев в частотной и временной области?
11. Каковы отличия передаточных свойств дифференцирующего и интегрирующего звеньев в частотной и временной области?

**СПИСОК ЛИТЕРАТУРЫ**

1. Пушкарёв В.П., Пелявин Д.Ю. Радиоавтоматика: учебное пособие / Томск: ТМЦ ДО, 2015. – 183 с.
2. Пушкарёв В.П., Пелявин Д.Ю. Радиоавтоматика: Учебное методическое пособие. – Томск. ТМЦ ДО, 2015. – 100 с.

**ПРИЛОЖЕНИЕ 1. Пример оформления титульного листа**

Министерство образования и науки Российской Федерации

Федеральное бюджетное государственное образовательное  
учреждение высшего образования

**ТОМСКИЙ ГОСУДАРСТВЕННЫЙ УНИВЕРСИТЕТ СИСТЕМ  
УПРАВЛЕНИЯ И РАДИОЭЛЕКТРОНИКИ (ТУСУР)**

Кафедра радиотехнических систем

Лабораторная работа №1

**Тема: Исследование типовых звеньев аналоговых радиоэлектронных  
функциональных устройств**

Выполнил студент гр. 1В6  
\_\_\_\_\_ Иванов В.А.  
«\_\_» \_\_\_\_\_ 20\_\_ г.

Проверил Доцент каф. РТС  
\_\_\_\_\_ Колесов А.Н.  
«\_\_» \_\_\_\_\_ 20\_\_ г.