

Министерство науки и высшего образования Российской Федерации  
Федеральное государственное бюджетное образовательное  
учреждение высшего образования

ТОМСКИЙ ГОСУДАРСТВЕННЫЙ УНИВЕРСИТЕТ СИСТЕМ  
УПРАВЛЕНИЯ И РАДИОЭЛЕКТРОНИКИ

**А.С. Перин, С.Н. Шарангович**

**МНОГОВОЛНОВЫЕ ОПТИЧЕСКИЕ СИСТЕМЫ СВЯЗИ**  
**Лабораторный практикум на основе комплекса «Волоконно-  
оптические системы передачи данных с временным и волновым  
уплотнением каналов»**

Учебно-методическое пособие по лабораторным работам  
для студентов направления 11.03.02 «Инфокоммуникационные технологии и  
системы связи»

Томск 2018

**Многоволновые оптические системы связи. Лабораторный практикум на основе комплекса «Волоконно-оптические системы передачи данных с временным и волновым уплотнением каналов».** Учебно-методическое пособие по лабораторным работам для студентов направления 11.03.02 «Инфокоммуникационные технологии и системы связи» // А.С. Перин, С.Н. Шарангович. – Томск: Томск. гос. ун-т систем упр. и радиоэлектроники, 2018. – 29 с.

Данное учебно-методическое пособие является частью учебно-методического комплекса дисциплины и предназначено для подготовки и проведения лабораторных работ по дисциплине «Многоволновые оптические системы связи». В пособии содержится необходимый теоретический материал, методические рекомендации для выполнения лабораторных работ. Пособие содержит описание пяти лабораторных работ.

Предназначено для студентов всех форм обучения, обучающихся по направлению подготовки бакалавров 11.03.02 "Инфокоммуникационные технологии и системы связи", профиль "Оптические системы и сети связи".

## ОГЛАВЛЕНИЕ

Введение .....	4
Основные теоретические сведения .....	4
Описание лабораторного комплекса.....	9
Указание мер безопасности .....	13
Лабораторная работа № 1. Сети с WDM уплотнением на базе сплиттеров 1310/1550 .....	14
Лабораторная работа № 2. Сети с уплотнением CWDM в топологии CWDM- CWDM .....	16
Лабораторная работа № 3. Сети с уплотнением CWDM в топологии CWDM- OADM-OADM .....	19
Лабораторная работа № 4. Сети с CWDM уплотнением в топологии CWDM- OADM-OADM-CWDM .....	22
Лабораторная работа № 5. Сети с одновременным уплотнением Rx/Tx и WDM на базе сплиттеров WDM .....	25
Список литературы .....	27

## Введение

Дисциплина «Многоволновые оптические системы связи (МОСС)» изучается студентами направления 11.03.02 «Инфокоммуникационные технологии и системы связи» профиля подготовки «Оптические системы и сети связи» в 8 семестре и относится к блоку специальных дисциплин. В рамках лекционного курса осваивается теоретический материал по учебной литературе [1, 2], приобретаются навыки практических расчетов.

Данное учебно-методическое пособие является частью учебно-методического комплекса и предназначено для подготовки и проведения лабораторных работ. В пособии содержится необходимый теоретический материал, методические рекомендации для выполнения лабораторных работ.

Пособие содержит описание пяти лабораторных работ. Работы выполняются при использовании комплекса «Волоконно-оптические системы передачи данных с временным и волновым уплотнением каналов» в стендовом исполнении производства ООО НПП «Учтех-Профи».

Лабораторный комплекс «Волоконно-оптические системы передачи данных с временным и волновым уплотнением сигналов» предназначен для отработки и оптимизации программно-аппаратных систем, методик и технологий передачи данных в локальных и глобальных сетях ЭВМ с использованием волоконно-оптических каналов передачи данных:

- Без уплотнения каналов;
- Со спектральным уплотнением - WDM и CWDM уплотнение;
- С временным уплотнением - TDM уплотнение;
- С двунаправленной передачей данных на одной длине волны - Rx/Tx уплотнение;
- С комплексным уплотнением каналов.

Данное учебно-методическое пособие предназначено для студентов всех форм обучения, обучающихся по направлению подготовки бакалавров 11.03.02 "Инфокоммуникационные технологии и системы связи", профиль "Оптические системы и сети связи".

## Основные теоретические сведения

В волоконно-оптических сетях используют передачу кодированного и/или модулированного сигнала по оптическому волокну. В качестве несущей частоты используется инфракрасное излучение с длинами волн из диапазона 800-1800 нм. Простейший канал связи с использованием волоконной оптики изображен на рисунке 1.

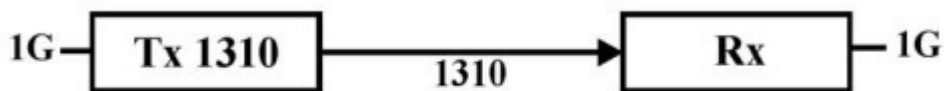


Рисунок 1 – Простейший волоконно-оптический канал связи

Следует обратить внимание, что канал связи на рисунке предусматривает одностороннюю передачу данных. Такое построение может применяться в системах передачи, где обратная связь не нужна, в частности, при передаче телевизионных и других сигналов непрерывного вещания от источника к потребителю (потребителям). Для получения полноценной двунаправленной передачи данных необходимо использовать второй элементарный канал связи, но с обратным направлением передачи данных. Такая двунаправленная система передачи данных изображена на рисунке 2.

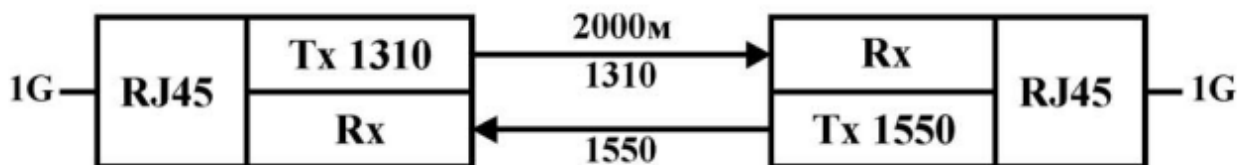


Рисунок 2 – Двунаправленный оптический канал связи

Не трудно заметить, что для получения двухстороннего канала данных требуется удвоенное количество оборудования и волоконно-оптических линий связи.

В силу малого затухания уровня сигнала при передаче по волоконно-оптическим линиям, их используют для передачи на значительные расстояния – от единиц до тысяч километров. В таких длинных линиях самым дорогостоящим является оптоволокно и стоимость прокладки оптоволокна. Но даже без уплотнения такие каналы связи оказываются более выгодными в эксплуатации относительно всех других способов передачи информации за счет ряда факторов. На оптоволокно не влияют помехи от электромагнитных источников. Отдельные волокна в кабеле не оказывают никакого влияния друг на друга. Несущая оптоволоконных линий определяется длиной волны распространяемого в оптоволокне электромагнитного излучения, которая обычно лежит в диапазоне 700 - 1800 нм (428 ТГц – 167 ТГц). Оптоволоконные

линии связи имеют очень малое затухание. Оптоволокно не подвержено химическому разрушению под действием атмосферных явлений. Средний срок службы оптоволоконной линии принимается равным 25 лет, реально может быть намного больше. Количество волокон в одном кабеле – 32... 144 (наиболее распространенные значения для магистральных кабелей), что снижает стоимость прокладки в пересчете на одно волокно. Сам кабель в пересчете на одно волокно с увеличением их количества также становится дешевле, а уровень защищенности волокон выше.

Приемо-передающие оптические устройства выпускаются в ряде форм-факторов, с которыми вы можете ознакомиться в специальной литературе. В лабораторном комплексе использованы SFP модули. Данные модули бывают одно- и двухволоконными. Для двухволоконных модулей есть две основные характеристики: длина волны и дальность, которые характеризуют передатчик. А приемники таких модулей работают во всем диапазоне используемых частот в волоконно-оптических сетях.

Для повышения пропускной способности прокладываемых оптоволоконных линий применяют различные виды уплотнения каналов.

На сегодняшний день наиболее широкое распространение получили следующие виды уплотнения каналов: временное уплотнение каналов, волновое уплотнение, модовое уплотнение, поляризационное уплотнение.

**Уплотнение TDM** (Time Division Multiplexing – TDM). Это уплотнение с временным разделением. Практические реализации могут быть разные: блочное (побайтовое и др.), либо побитовое уплотнение канала. Сложность систем также различна и зависит от количества уплотняемых каналов и итоговой пропускной способностью. В качестве примера в установке используется уплотнение двух каналов 1.25 Gbit в один канал 2.5 Gbit.

**Уплотнение WDM** (Wavelength-division multiplexing). Мультиплексирование с разделением по длине волны. Данный способ работает на явлении дисперсии света. Для некоторых материалов показатель преломления для разных длин волн разный, что позволяет с помощью призмы разложить свет на составляющие. Исторически изначально использовалось разделение на две длины волны: 1310 и 1550 нм, соответствующее окнам прозрачности оптоволокна. Длины волн расположены достаточно далеко друг от друга, что позволяет использовать передатчики с относительно широким спектром. Уплотнение на сплиттерах (мультиплексорах) 1310/1550 является весьма дешевым способом, так как не предъявляет высоких требований к приемо-передатчикам. С развитием технологии появились другие способы уплотнения с разделением по длине волны.

**Уплотнение CWDM** (Coarse WDM). Грубое мультиплексирование с частотным разносом. Используемые в настоящее время CWDM работают в полосе от 1270 нм до 1610 нм, промежуток между каналами 20 нм (200 ГГц), можно мультиплексировать 16 (18) спектральных каналов.

**Уплотнение DWDM (Dense WDM).** Плотные WDM. Мультиплексирование с разносом каналов не менее 100 ГГц. Позволяет организовать не более 40 каналов.

Уменьшение ширины каналов предъявляет высокие требования к приемопередающим устройствам. В первую очередь ширина спектра излучения и стабильность во времени. Для поддержания характеристик излучателей используются обратные связи, термостабилизацию излучателя и другие меры, что существенно повышает стоимость приемопередающих модулей. По стоимости DWDM почти на порядок дороже CWDM.

**Уплотнение HDWDM (High Dense WDM – HDWDM).** Высокоплотные WDM. Мультиплексирование с разносом каналов 50 ГГц и менее (на сегодняшний день до 25 ГГц), что позволяет организовать более 64 каналов. Стоимость таких систем еще выше, чем DWDM.

**Уплотнение Rx/Tx (уплотнение по направлению).** Уплотнение на циркуляторах. *Циркулятор* – трех и более портовое устройство, имеющее однонаправленную передачу из порта в порт. Для трехпортового циркулятора с портами А, В, С данные могут передаваться только в следующих направлениях: из А в В, из В в С, из С в А. Работает данный прибор на двух физических явлениях: поляризация света и вращение плоскости поляризации. Поляризуемыми свойствами обладают некоторые кристаллы. Например, турмалин. В качестве примера оптически вращающего вещества можно привести раствор сахара в воде. Если составить оптическую систему, состоящую из двух кристаллов турмалина плоскость поляризации которых развернуты на 45 градусов, а между ними среду, оптически вращающую на 45 градусов, то в одном направлении свет будет проходить полностью, так как поляризованный поток минуя оптически вращающую среду поворачивается на 45 градусов и выходит сквозь второй поляризационный фильтр с таким же углом поляризации, как у него, не теряя мощности. В обратном направлении сигнал не проходит, т.к. плоскости поляризации изначально развернуты на 45 градусов, а при прохождении через оптически вращающую среду дополнительно поворачивается на 45 градусов. Суммарный поворот составляет 90 градусов, и световой поток полностью задерживается на втором поляризационном фильтре.

Такая система (с поляризационными фильтрами) теряет как минимум половину мощности (если изначально световой поток не был поляризован). Это происходит из-за отсечения мощности светового потока с плоскостью поляризации не совпадающей с поляризационным фильтром.

Для уменьшения потерь в циркуляторах используют эффект **двулучепреломления**. Двулучепреломление свойственно некоторым кристаллам, в которых диэлектрическая проницаемость является тензорной величиной. Например, кристаллы исландского шпата и кальцита. За счет этого явления неполяризованный луч, проходящий через кристалл, распадается на два луча с перпендикулярными плоскостями поляризации (обыкновенный и необыкновенный луч). При перпендикулярном падении на плоскость кристалла

обыкновенный луч не меняет своего направления, а необыкновенный луч отклоняется после прохождения границы раздела двух сред. С помощью этих же кристаллов два луча с перпендикулярными плоскостями поляризации можно собрать в один неполяризованный. Потери мощности при использовании кристаллов с двойным лучепреломлением существенно ниже, чем на поляризующих кристаллах.

Уплотнение на циркуляторах предъявляет высокие требования к уровню обратного отражения. Рассмотрите рисунок 10 из лабораторной работы № 4. Представьте, что в середине линии связи установлено зеркало. Отражение от него приведет к тому, что передатчик  $T_x$  будет работать на свой же приемник  $R_x$ .

Отражения в оптических линиях присутствуют в той или иной мере, за счет чего на приемнике присутствует сигнал помехи, создаваемый передатчиком. Уровень помех не должен приводить к ложным срабатываниям приемника. На этом же принципе (однонаправленная передача) работают оптические изоляторы.



## Описание лабораторного комплекса

Общий вид лабораторного комплекса представлен на рисунке 3. Он состоит из лабораторной установки, на которой расположены изучаемые компоненты, и двух компьютеров, каждый из которых снабжен двумя интерфейсами 1 Гбит/с, что позволяет создавать каналы с фактической пропускной способностью более 1,8 Гбит/с при объединении интерфейсов.

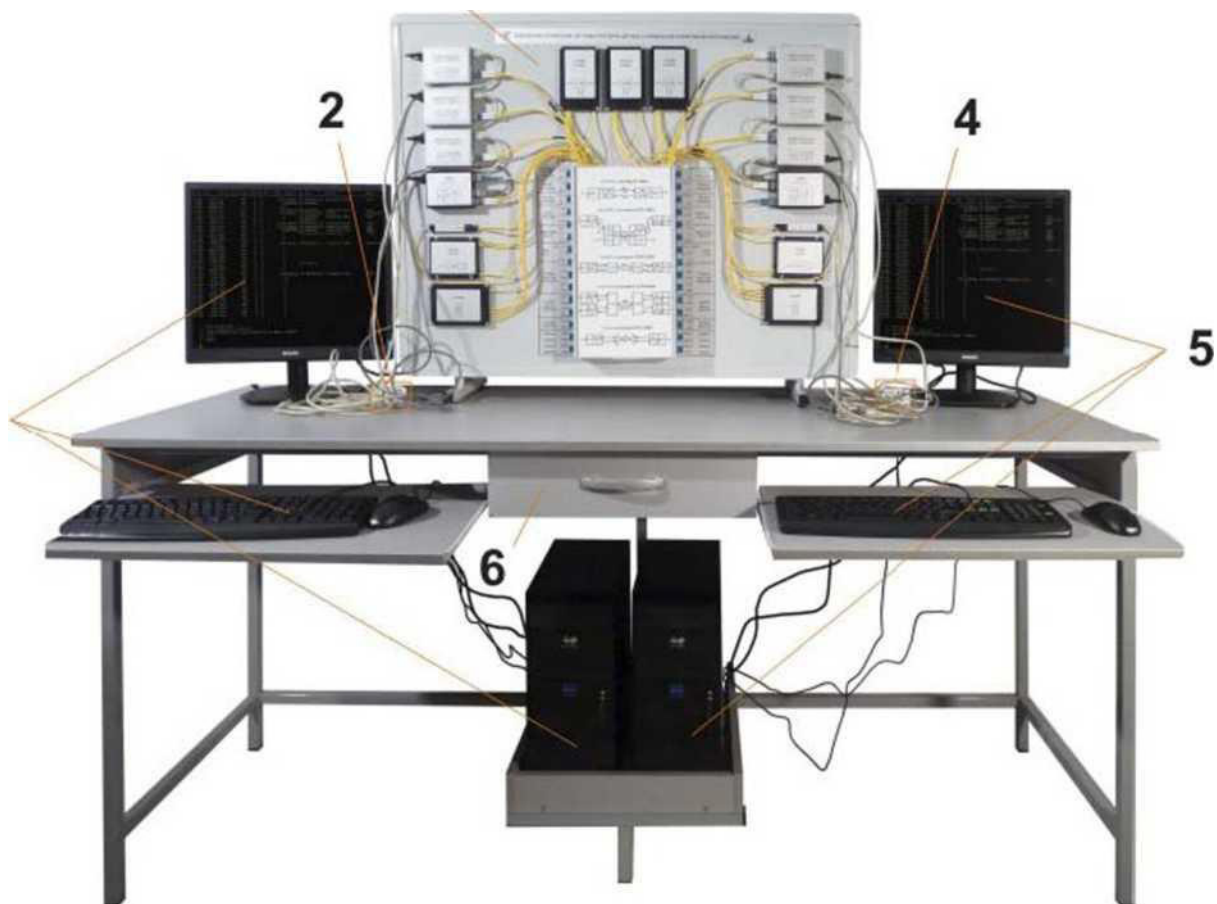


Рисунок 3 – Общий вид комплекса. Состав: 1, 5 – компьютеры; 2, 4 – двойные розетки RJ45, соединенные с сетевыми интерфейсами компьютеров; 3 – лабораторная установка; 6 – ящик для оптических шнуров

Подробное фото лабораторной установки представлено на рисунке 4. Расположенное на установке оборудование разделено на группы (левую и правую), относящиеся (в большинстве лабораторных работ) к двум конечным пунктам оптического канала связи. Оно представлено медиаконверторами, а также различным оборудованием для уплотнения каналов связи.

**Пассивное оборудование представлено:** CWDM мультиплексорами/демультиплексорами, WDM мультиплексорами на 1310/1550нм. В средней части установки находится оптический кросс с выведенными оптическими соединениями расположенного на нем оборудования. В качестве линии связи используются 4 одномодовых волокна

длиной по 1000 м. В верхней части расположены три OADM модуля, оптические соединения которых выведены с обеих сторон оптического кросса.

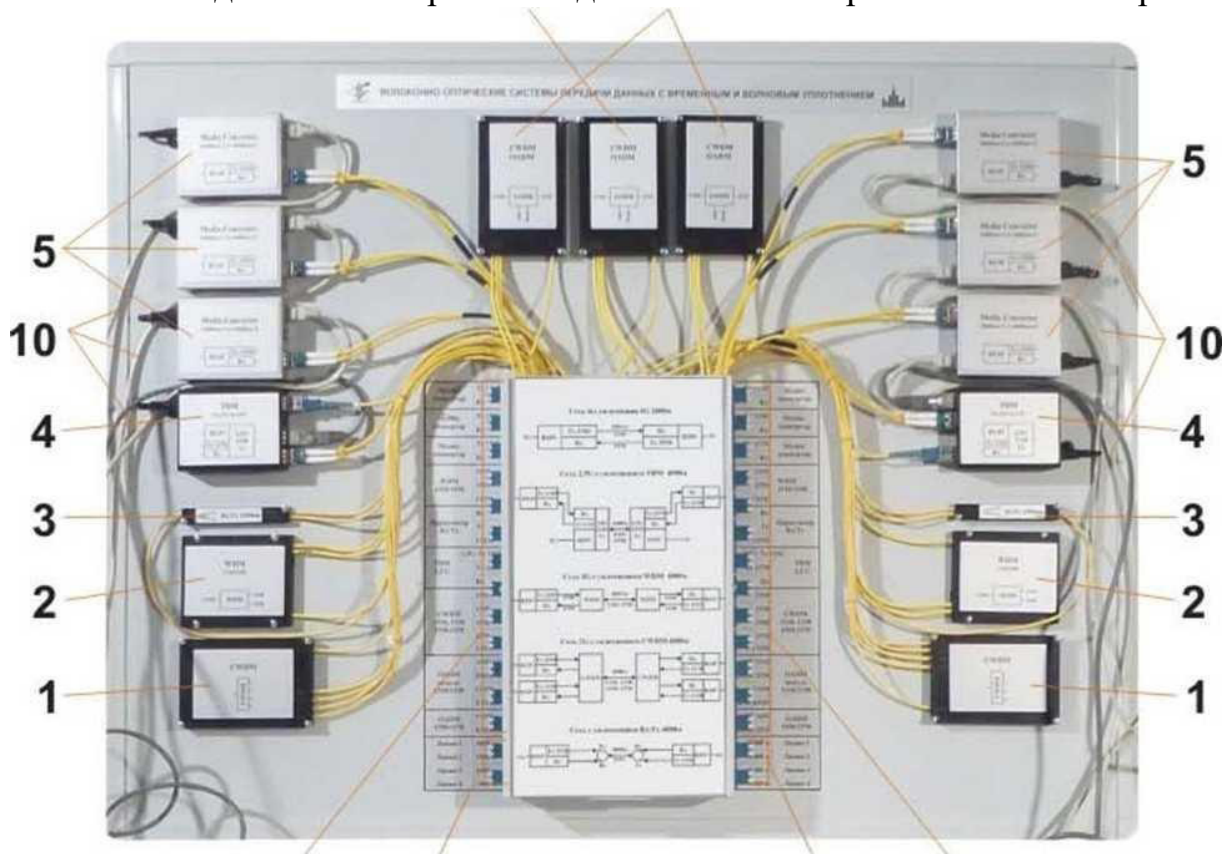


Рисунок 4 – Лабораторная установка

Состав лабораторной установки (рисунок 4):

1. CWDM мультиплексор;
2. WDM мультиплексор 1310/1550;
3. Оптический циркулятор (уплотнитель по направлению (Rx/Tx));
4. Модуль уплотнения TDM;
5. Медиаконвертор;
6. OADM модуль 1550 ADD / 1570 DROP;
7. OADM модуль 1310 ADD / 1330 DROP;
8. Оптические разъемы установленного оборудования;
9. Оптические линии 1000 м;
10. Патчкорды активного оборудования.

**Активное оборудование** лабораторной установки представлено медиаконверторами и модулями уплотнения TDM.

Медиаконвертор 1 Гбит, преобразующий оптический сигнал электрический и обратно представлен на рисунке 5. С электрической стороны медиаконвертор имеет розетку RJ45 (8P8C) для соединения с сетями 1000-BaseT или 1000-BaseTX (здесь и далее упоминается только 1000-BaseT). С оптической стороны конвертор снабжен гнездом для подключения SFP

модулей, которые можно выбрать из имеющихся на рынке в зависимости от поставленных задач: на требуемую длину волны и расстояние. В лабораторной установке применены 1Гбит SFP модули на 1310, 1330, 1550, 1570 нм и расстояние до 60 км. Для работы медиаконвертора необходим источник питания 5 В 1А. Блок питания расположен внутри лабораторной установки.

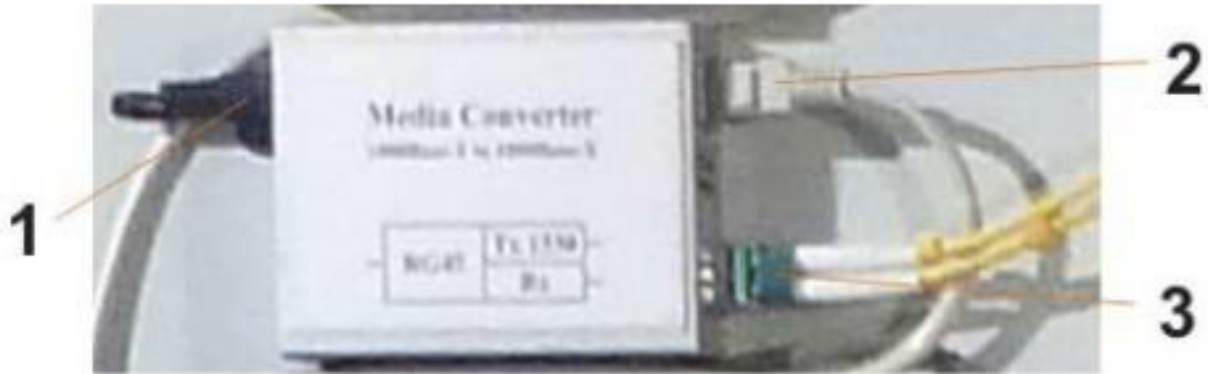


Рисунок 5 – Медиаконвертор

1 - разъем питания с кабелем; 2 - патчкорд для соединения с сетевым интерфейсом компьютера; 3 - сдвоенный оптический шнур интерфейса 1,25 Гбит.

На рисунке 6 можно ознакомиться с внешним видом модуля уплотнения TDM. Он имеет три гнезда SFP: одно для сети 2,5 Гбит и два для сетей 1,25 Гбит.

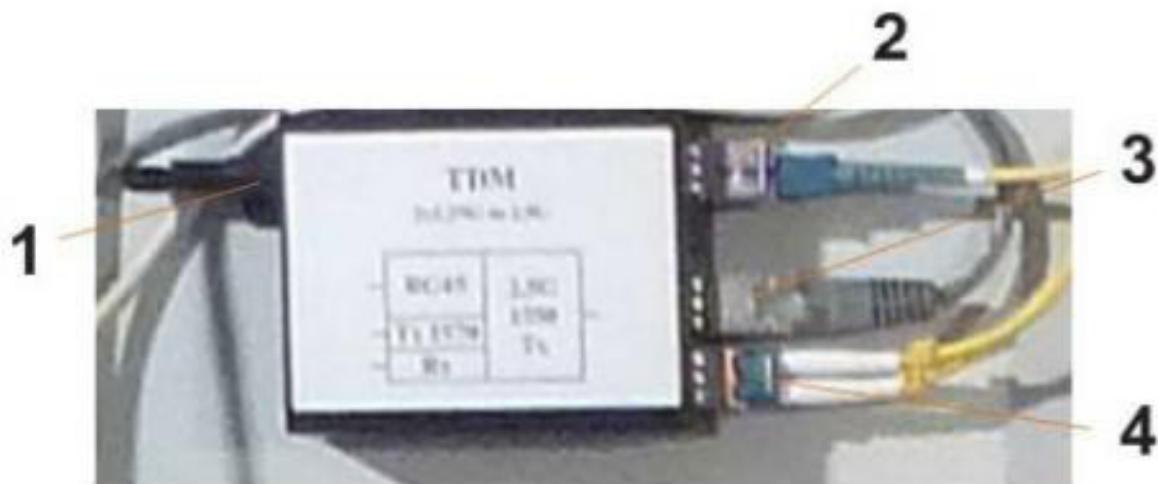


Рисунок 6 – Модуль уплотнения TDM

1 - разъем питания с кабелем; 2 - оптический интерфейс 2,5 Гбит; 3 - патчкорд для соединения с сетевым интерфейсом компьютера; 4 - сдвоенный оптический шнур интерфейса 1,25 Гбит

Для разнообразия в установке одно гнездо 1.25 Гбит использовано для преобразования сигнала в оптическую сеть 1000Base-LX, а второе с электрическим интерфейсом 1000Base-T. Обратите особое внимание на то, что

оптический интерфейс 2,5 Гбит является одноволоконным. WDM сплиттер, разделяющий приемник и передатчик 1310/1550 нм встроен в сам SFP модуль. Одноволоконные модули в отличие от двухволоконных, где важна только длина волны передатчика, выпускаются парными. Для работы модуля уплотнения TDM также необходим источник питания 5В 1 А.

## Указание мер безопасности

Необходимо соблюдать правила техники безопасности при работе с компьютером.

На лицевой части установки отсутствует напряжение, опасное для жизни. На задней части установки расположен разъем 220В, гнездо предохранителя 1А, а также клавиша включения.

Активное оптическое оборудование снабжено передающими лазерами с относительно высокой мощностью излучения. В целях безопасности рекомендуется:

- Во время коммутации подключать активное оборудование к схеме в последнюю очередь.
- Не заглядывать в оптические розетки, расположенные на лабораторной установке (глаз всё равно не способен регистрировать наличие излучения на использованных в комплексе длинах волн).
- Не направлять LC коннекторы оптических шнуров в лицо и особенно глаза.

**Помните!** Лазерные ожоги сетчатки глаза практически не лечатся и могут привести к частичной или полной потере зрения!

Правила работы с оптическим оборудованием.

Все оптические шнуры снабжены коннекторами типа LC. Торцы коннекторов защищены специальными колпачками. Коннектор рассчитан на 500 коммутаций при соблюдении правил обращения с ними. При аккуратном обращении с коннекторами количество коммутаций может быть существенно выше. По внешнему виду и принципу функционирования LC коннектор похож на коннектор RJ-45. С одной стороны он снабжен защелкой, которая надежно удерживает его в оптической розетке.

**Для присоединения оптического шнура к розетке необходимо:**

- Вытащить заглушку из оптической розетки и поместить её в чистый контейнер.
- Снять защитный колпачок с коннектора и поместить его в чистый контейнер.
- Вставить коннектор в оптическую розетку без усилий до щелчка

**Для отсоединения оптического шнура необходимо:**

- Нажать на защелку и вынуть коннектор из розетки.
- Взять защитный колпачок из чистого контейнера и надеть на торец коннектора.
- Взять заглушку из чистого контейнера и защитить оптическую розетку.

При работе с оптоволоконными компонентами необходимо соблюдать чистоту оптических коннекторов. Не допускается прикасаться руками и предметами к торцам коннекторов. В случае загрязнения необходимо очистить коннекторы специализированными средствами (изопропиловый спирт и безворсовые салфетки).

# Лабораторная работа № 1

## Сети с WDM уплотнением на базе сплиттеров 1310/1550

**Цель работы:** Исследовать оптическую сеть с уплотнением каналов WDM на базе сплиттеров 1310/1550.

### Порядок проведения лабораторной работы

Собрать схему, представленную на рисунке 8

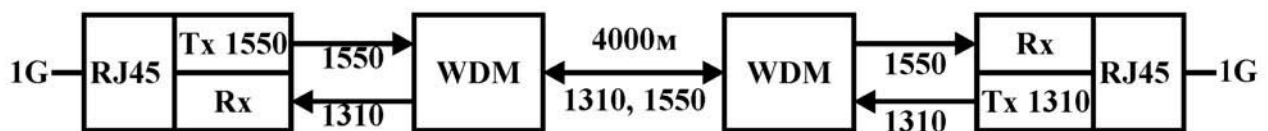


Рис. 8. Оптическая сеть с уплотнением WDM на базе сплиттеров 1310/1550

Подключить медиаконвертеры к сетевым интерфейсам компьютеров. Включить компьютеры, произвести настройку сетевых интерфейсов. Проверить наличие связи.

Загрузить канал данными в полудуплексном и полнодуплексном режиме. Оценить скорость и задержку передачи данных. Проверить с пакетами разной длины. Длина по умолчанию, 500, 1400, 1500, 1600, 2000, 4500, 5000, 10000.

Оценить загрузку ресурсов компьютера в режиме максимальной нагрузки на сетевой интерфейс.

Оцените стоимость получившегося в лабораторной работе канала связи, удельную стоимость передачи в расчете на пропускную способность на километр (разделить стоимость на пропускную способность (Gbit) и длину линии (км)). Стоимость оптического интерфейса принять равной 300у.е. Стоимость WDM сплиттера 100у.е. Стоимость оптической линии 1у.е/метр, стоимость прокладки 5у.е./метр. Пересчитайте стоимость и удельную стоимость для канала со следующими параметрами:

- Оптическая линия 100 км, кабель 96волокон по цене 4у.е. за метр кабеля.
- Стоимость прокладки 15у.е за метр

- Все волокна используются

### *Содержание отчета*

Схема канала связи между компьютерами, включающая сетевые интерфейсы. Список использованных команд для каждого из компьютеров в порядке применения с результатами выполнения. Выводы относительно скорости передачи, протяженности линии относительно канала без уплотнения. Сравнение стоимости каналов с уплотнением WDM относительно каналов без уплотнения из лабораторной работы 1.

### *Контрольные вопросы*

- Как работает WDM-уплотнитель?
- Влияет ли применение WDM на использование ресурсов отправителя и получателя и почему?
- Влияет ли применение WDM на скорость и задержку передачи данных и почему?
- Можно ли в данной работе использовать медиаконверторы, работающие на длинах волн отличных от 1310/1550 и почему?
- Можно ли использовать многомодовый кабель для связи WDM-уплотнителей и почему?

## Лабораторная работа № 2

### Сети с уплотнением CWDM в топологии CWDM- CWDM

**Цель работы:** Исследовать оптическую сеть с уплотнением CWDM в топологии CWDM-CWDM

**Порядок проведения лабораторной работы**

Собрать схему, изображенную на рисунке 11

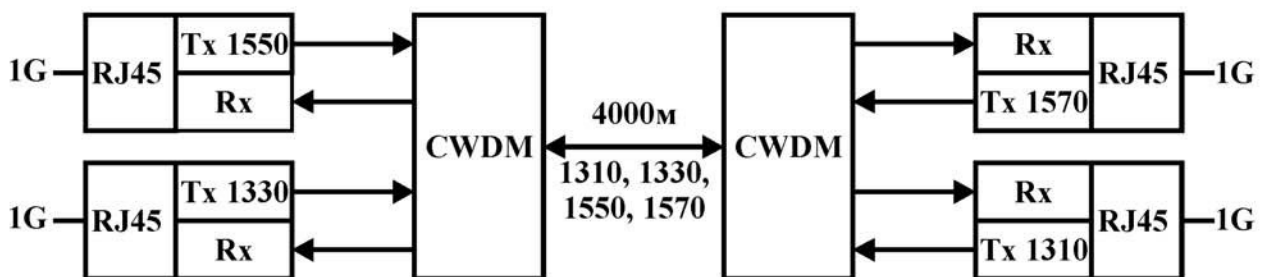


Рис. 11. Сеть с уплотнением CWDM

Подключить медиаконвертеры к сетевым интерфейсам компьютеров. Включить компьютеры, произвести настройку сетевых интерфейсов. Проверить наличие связи.

Загрузить канал данными в полудуплексном и полнодуплексном режиме. Оценить скорость передачи данных. Проверить с пакетами разной длины. Длина по умолчанию, 500, 1400, 1500, 1600, 2000, 4500, 5000, 10000.

Оценить загрузку ресурсов компьютера в режиме максимальной нагрузки на сетевой интерфейс.

Оцените стоимость получившегося в лабораторной работе канала связи, удельную стоимость передачи в расчете на пропускную способность на километр (разделить стоимость на пропускную способность (Gbit) и длину линии (км)). Стоимость оптического интерфейса с медиаконвертером принять равной 300у.е. Стоимость четырехканального CWDM мультиплексора 400у.е. Стоимость оптической линии 1у.е/метр, стоимость прокладки 5у.е./метр. Пересчитайте стоимость и удельную стоимость для канала со следующими параметрами:



- Оптическая линия 100 км, кабель 96волокон по цене 4у.е. за метр кабеля.
- Стоимость прокладки 20у.е за метр
- Стоимость оптического интерфейса 400у.е.
- Все волокна используются

Создать объединённые интерфейсы, включить их в одну IP-подсеть. Проверить наличие связи в каждой из подсетей.

Загрузить канал данными в полудуплексном и полнодуплексном режиме. Оценить скорость и задержку передачи данных. Проверить с пакетами разной длины. Длина по умолчанию, 500, 1400, 1500, 1600, 2000, 4500, 5000, 10000.

Оценить загрузку ресурсов компьютера в режиме максимальной нагрузки на сетевой интерфейс.

Оцените стоимость получившегося в лабораторной работе канала связи, удельную стоимость передачи в расчете на пропускную способность на километр (разделить стоимость на пропускную способность (Gbit) и длину линии (км)). Стоимость оптического интерфейса с медиаконвертором принять равной 300у.е. Стоимость четырехканального CWDM мультиплексора 400у.е. Стоимость оптической линии 1у.е/метр, стоимость прокладки 5у.е./метр. Пересчитайте стоимость и удельную стоимость для канала со следующими параметрами:

- Оптическая линия 100 км, кабель 96волокон по цене 4у.е. за метр кабеля.
- Стоимость прокладки 20у.е за метр
- Стоимость оптического интерфейса 400у.е.
- Все волокна используются

### *Содержание отчета*

Схема канала связи между компьютерами, включающая сетевые интерфейсы. Список использованных команд для каждого из компьютеров в порядке применения с результатами выполнения. Выводы относительно скорости передачи, протяженности линии относительно канала без уплотнения. Сделайте выводы относительно удельной стоимости каналов с уплотнением CWDM относительно других способов уплотнения, а также каналов без уплотнения.

### *Контрольные вопросы*

- Как работает CWDM-уплотнитель?

- Влияет ли применение CWDM на использование ресурсов отправителя и получателя и почему?
- Влияет ли применение CWDM на скорость и задержку передачи данных и почему?
- Можно ли с помощью CWDM передать данные в обе стороны между 4 парами интерфейсов?
- Влияет ли размер пакета на качество работы CWDM-уплотнителя?

# Лабораторная работа № 3

## Сети с уплотнением CWDM в топологии CWDM-OADM-OADM

**Цель работы:** Исследовать оптическую сеть с уплотнением CWDM в топологии CWDM-OADM-OADM

**Порядок проведения лабораторной работы**

Собрать схему, изображенную на рисунке 12

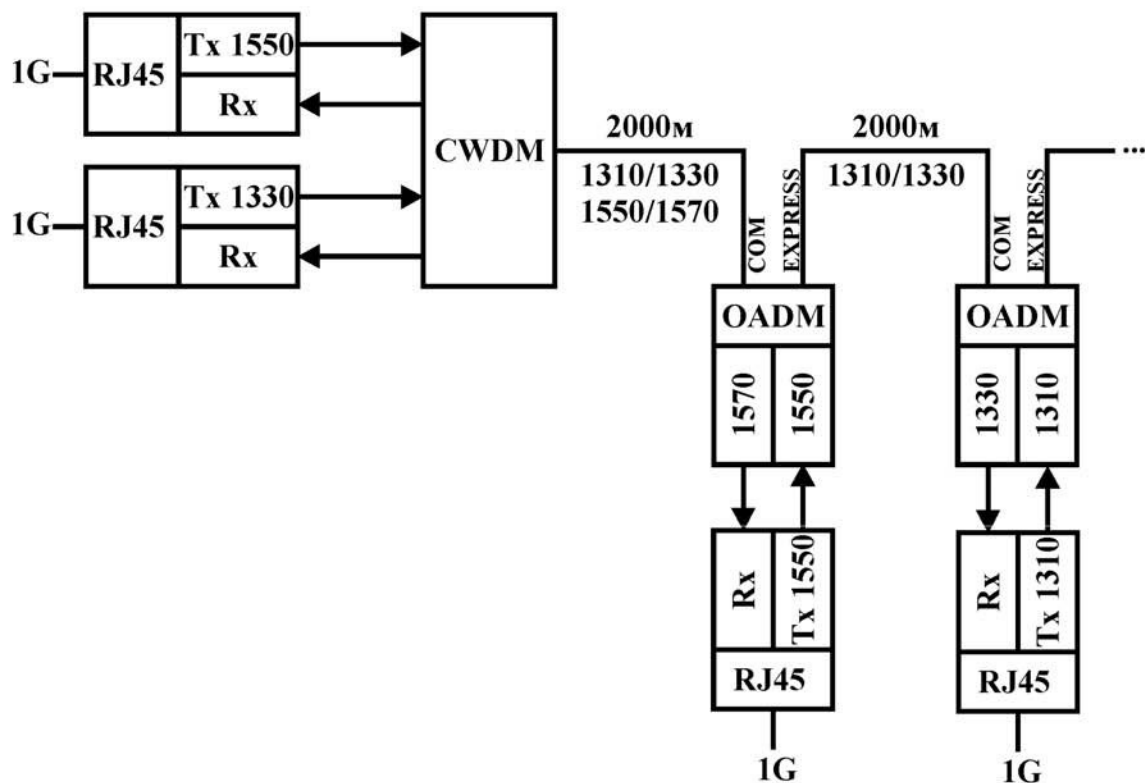


Рис. 12. Оптическая сеть с уплотнением CWDM в топологии CWDM-OADM-OADM.

Подключить медиаконвертеры к сетевым интерфейсам компьютеров. Включить компьютеры, произвести настройку сетевых интерфейсов. Проверить наличие связи.

Загрузить канал данными в полудуплексном и полнодуплексном режиме. Оценить скорость и задержку передачи данных. Проверить с пакетами разной длины. Длина по умолчанию, 500, 1400, 1500, 1600, 2000, 4500, 5000, 10000.

Оценить загрузку ресурсов компьютера в режиме максимальной нагрузки на сетевой интерфейс.

Оцените стоимость получившегося в лабораторной работе канала связи, удельную стоимость передачи в расчете на пропускную способность на километр (разделить стоимость на пропускную способность (Gbit) и длину линии (км)). Стоимость оптического интерфейса с медиаконвертором принять равной 300у.е. Стоимость четырехканального CWDM мультиплексора 400у.е. Стоимость OADM модуля – 300у.е. Стоимость оптической линии 1у.е./метр, стоимость прокладки 5у.е./метр.

Создать объединённые интерфейсы, включить их в одну IP-подсеть. Проверить наличие связи в каждой из подсетей.

Загрузить канал данными в полудуплексном и полнодуплексном режиме. Оценить скорость и задержку передачи данных. Проверить с пакетами разной длины. Длина по умолчанию, 500, 1400, 1500, 1600, 2000, 4500, 5000, 10000.

Оценить загрузку ресурсов компьютера в режиме максимальной нагрузки на сетевой интерфейс.

Оцените стоимость получившегося в лабораторной работе канала связи, удельную стоимость передачи в расчете на пропускную способность на километр (разделить стоимость на пропускную способность (Gbit) и длину линии (км)). Стоимость оптического интерфейса с медиаконвертором принять равной 300у.е. Стоимость четырехканального CWDM мультиплексора 400у.е. Стоимость OADM модуля 300у.е. Стоимость оптической линии 1у.е./метр, стоимость прокладки 5у.е./метр.

### *Содержание отчета*

Схема канала связи между компьютерами, включающая сетевые интерфейсы. Список использованных команд для каждого из компьютеров в порядке применения с результатами выполнения. Выводы относительно скорости передачи, протяженности линии относительно канала без уплотнения. Расчеты стоимости канала связи.

### *Контрольные вопросы*

- В каких случаях используется топология, рассмотренная в лабораторной работе?
- Возможно ли дальнейшее наращивание цепочки OADM в этой работе?
- Будет ли светиться оставшийся свободным выход EXPRESS?

- Что будет, если поменять местами порты COM и EXPRESS одного из OADM?
- Сравните величину задержки передачи в данной работе при объединении интерфейсов с величиной задержки передачи в работе с топологией CWDM-CWDM и объясните результат.

# Лабораторная работа № 4

## Сети с CWDM уплотнением в топологии CWDM-OADM-OADM-CWDM

**Цель работы:** Исследовать оптическую сеть с уплотнением CWDM в топологии CWDM-OADM-OADM-CWDM.

### Порядок проведения лабораторной работы

Схема сети в топологии CWDM-OADM-OADM-CWDM представлена на рис. 13

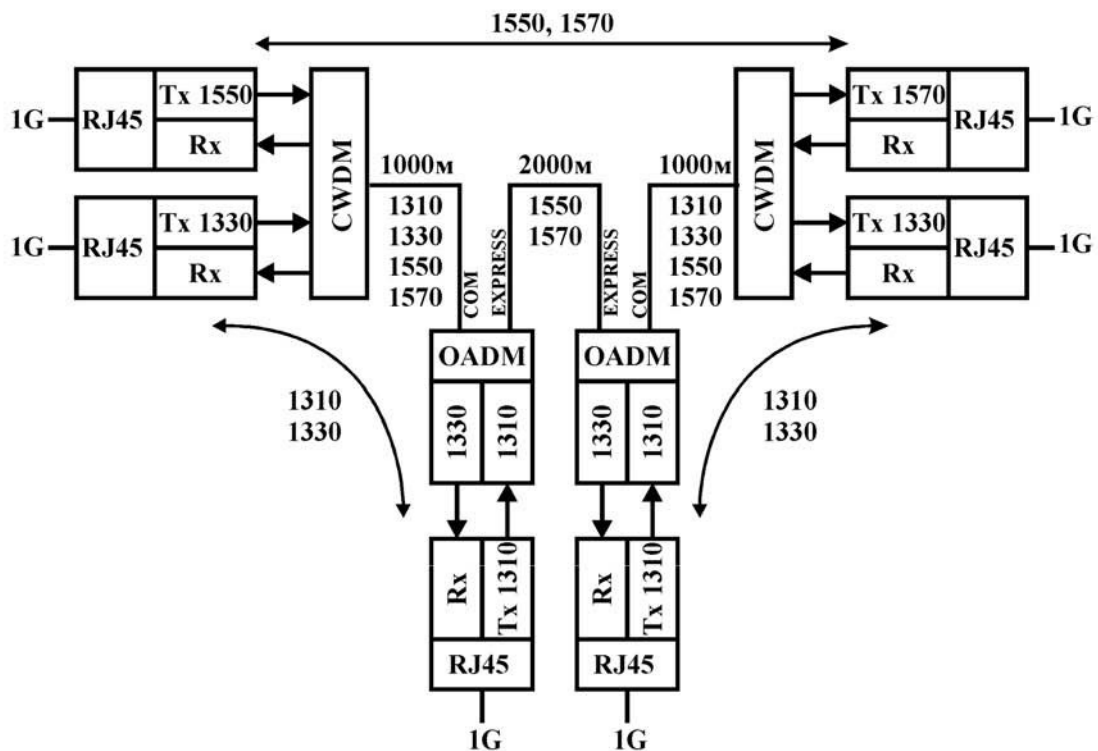


Рис. 13. Сеть с CWDM уплотнением в топологии CWDM-OADM-OADM-CWDM.

Придумать схему замены недостающего медиаконвертора на 1330 нм имеющимся оборудованием. Собрать схему в соответствии с рисунком и придуманной схемой замены.

Подключить медиаконверторы к сетевым интерфейсам компьютеров. Включить компьютеры, произвести настройку сетевых интерфейсов. Проверить наличие связи.

Загрузить канал данными в полудуплексном и полнодуплексном режиме. Оценить скорость и задержку передачи данных. Проверить с пакетами разной длины. Длина по умолчанию, 500, 1400, 1500, 1600, 2000, 4500, 5000, 10000.

Оценить загрузку ресурсов компьютера в режиме максимальной нагрузки на сетевой интерфейс.

Оцените стоимость получившегося в лабораторной работе канала связи, удельную стоимость передачи в расчете на пропускную способность на километр (разделить стоимость на пропускную способность (Gbit) и длину линии (км)). Стоимость оптического интерфейса с медиаконвертором принять равной 300у.е. Стоимость четырехканального CWDM мультиплексора 400у.е. Стоимость OADM модуля 300у.е. Стоимость оптической линии 1у.е./метр, стоимость прокладки 5у.е./метр.

х: Создать объединённые интерфейсы так, чтобы получить канал с пропускной способностью 2 Гбит/с, включить их в одну IP-подсеть.

Проверить наличие связи в каждой из подсетей

Загрузить канал данными в полудуплексном и полнодуплексном режиме. Оценить скорость и задержку передачи данных. Проверить с пакетами разной длины. Длина по умолчанию, 500, 1400, 1500, 1600, 2000, 4500, 5000, 10000.

Оценить загрузку ресурсов компьютера в режиме максимальной нагрузки на сетевой интерфейс.

у: Оцените стоимость получившегося в лабораторной работе канала связи, удельную стоимость передачи в расчете на пропускную способность на километр (разделить стоимость на пропускную способность (Gbit) и длину линии (км)). Стоимость оптического интерфейса с медиаконвертором принять равной 300у.е. Стоимость четырехканального CWDM мультиплексора 400у.е. Стоимость OADM модуля 300у.е. Стоимость оптической линии 1у.е./метр, стоимость прокладки 5у.е./метр.

Повторить х:у, объединив интерфейсы другим способом.

### *Содержание отчета*

Схема канала связи между компьютерами, включающая сетевые интерфейсы. Список использованных команд для каждого из компьютеров в порядке применения с результатами выполнения. Выводы относительно скорости передачи, протяженности линии относительно канала без уплотнения. Расчеты стоимости канала связи. Выводы относительно разных способов объединения интерфейсов.

### *Контрольные вопросы*

- В каких случаях используется топология, рассмотренная в лабораторной работе?
- Что будет, если поменять местами порты COM и EXPRESS одного из OADM?
- Можно ли объединить медные порты медиаконверторов, стоящих на выходах OADM, между собой и что получится в результате?
- Сравните величину задержки передачи в данной работе при объединении интерфейсов с величиной задержки передачи в работе с топологией CWDM-CWDM и объясните результат.



# Лабораторная работа № 5

## Сети с одновременным уплотнением Rx/Tx и WDM на базе сплиттеров WDM

*Цель работы:* Изучить сети с одновременным использованием двух способов уплотнения каналов.

### *Порядок проведения лабораторной работы*

Используйте в качестве базовой схему, изображенную на рис. 8 (WDM) придумайте способ одновременного использования оптических циркуляторов. Согласуйте спроектированную схему с преподавателем. Соберите получившуюся схему. Подключите медиаконвертеры к сетевым интерфейсам компьютеров. Включите компьютеры, произвести настройку сетевых интерфейсов. Проверьте наличие связи. Загрузите канал данными в полдуплексном и полнодуплексном режиме. Оцените скорость и задержку передачи данных. Проверьте с пакетами разной длины. Длина по умолчанию, 500, 1400, 1500, 1600, 2000, 4500, 5000, 10000.

Оцените загрузку ресурсов компьютера в режиме максимальной нагрузки на сетевой интерфейс.

Используйте односторонний интерфейс. На передающей стороне запустите медиапоток и добейтесь его воспроизведения на принимающей стороне.

Оцените стоимость получившегося в лабораторной работе канала связи, удельную стоимость передачи в расчете на пропускную способность на километр (разделить стоимость на пропускную способность (Gbit) и длину линии (км)). Стоимость оптического интерфейса с медиаконвертором принять равной 300у.е. Стоимость циркулятора 600у.е. Стоимость WDM мультиплексора 100у.е. Стоимость оптической линии 1у.е./метр, стоимость прокладки 5у.е./метр. Пересчитайте стоимость и удельную стоимость для канала со следующими параметрами:

- Оптическая линия 100 км, кабель 96волокон по цене 4у.е. за метр кабеля.
- Стоимость прокладки 20у.е за метр
- Стоимость оптического интерфейса 400у.е.
- Все волокна используются

### *Содержание отчета*

Схема канала связи между компьютерами, включающая сетевые интерфейсы. Список использованных команд для каждого из компьютеров в порядке применения с результатами выполнения. Выводы относительно скорости передачи, протяженности линии относительно канала без уплотнения. Сделайте выводы относительно удельной стоимости каналов с уплотнением WDM-Rx/Tx относительно других способов уплотнения, а также каналов без уплотнения.

### *Контрольные вопросы*

- Объясните работу данной топологии.
- Почему в результате получился односторонний канал?
- Каким способом можно превратить данный односторонний канал в двусторонний?
- Для чего можно использовать односторонний канал?

## Список литературы

1. Многоволновые оптические системы связи: Учебное пособие / Шарангович С. Н. – 2016. – 156 с. [Электронный ресурс] – Режим доступа: <https://edu.tusur.ru/publications/6028> (дата обращения: 25.11.2018).
2. Скляров О.К. Волоконно-оптические сети и системы связи [Электронный ресурс]: учебное пособие / О.К. Скляров. – Электрон. дан. – Санкт-Петербург: Лань, 2018. – 268 с. – Режим доступа: <https://e.lanbook.com/book/104959> (дата обращения 25.11.2018).

Учебное издание

А.С. Перин, С.Н. Шарангович

**МНОГОВОЛНОВЫЕ ОПТИЧЕСКИЕ СИСТЕМЫ СВЯЗИ**

**Лабораторный практикум на основе комплекса «Волоконно-оптические  
системы передачи данных с временным и волновым уплотнением  
каналов»**

**Учебно-методическое пособие по лабораторным работам  
для студентов направления 11.03.02 «Инфокоммуникационные технологии и  
системы связи»**

Формат --.

Усл. печ. л. --. Тираж -- . Заказ -- .

Томский государственный университет  
систем управления и радиоэлектроники.

634050, Томск, пр. Ленина, 40.

Тел. (3822) 533018.