

Министерство науки и высшего образования
Российской Федерации

Федеральное государственное бюджетное образовательное
учреждение высшего образования Томский государственный
университет систем управления и радиоэлектроники (ТУСУР)

Кафедра физики

**ПРИМЕНЕНИЕ ДИФРАКЦИИ ФРАУНГОФЕРА ДЛЯ
ОПРЕДЕЛЕНИЯ ДИАМЕТРА МЕЛКИХ ЧАСТИЦ**

Руководство к лабораторной работе по физике
для студентов всех специальностей

2019

Министерство науки и высшего образования
Российской Федерации

Федеральное государственное бюджетное образовательное
учреждение высшего образования Томский государственный
университет систем управления и радиоэлектроники (ТУСУР)

УТВЕРЖДАЮ
Зав. каф физики

_____ Е.М.Окс
17 января 2019 г.

**ПРИМЕНЕНИЕ ДИФРАКЦИИ ФРАУНГОФЕРА ДЛЯ
ОПРЕДЕЛЕНИЯ ДИАМЕТРА МЕЛКИХ ЧАСТИЦ**

Руководство к лабораторной работе по физике
для студентов всех специальностей

Разработчик:
Доцент каф. физики
_____ Л.В. Орловская
17 января 2019 г.

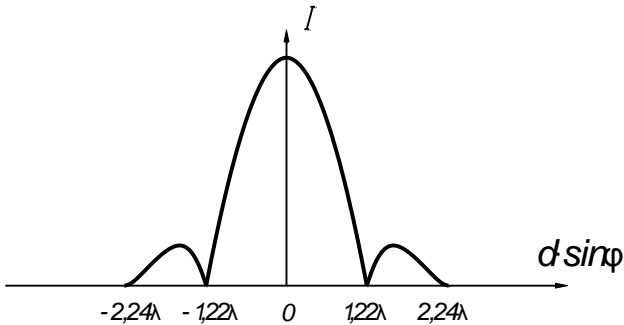
2019

ВВЕДЕНИЕ

Целью настоящей работы является изучение дифракции Фраунгофера от непрозрачных мелких частиц диаметром в несколько микрон, а также измерение их диаметров дифракционным методом. Определение размеров частиц диаметром в несколько микрон является сложной задачей вследствие невозможности применения обычных средств (микроскопа, проектора, контактных приборов), дающих погрешности, соизмеримые с размером частиц. Дифракционным методом задача может быть решена с весьма высокой точностью.

1 КРАТКАЯ ТЕОРИЯ

Плоский монохроматический пучок лучей от лазера, падая на круглую частицу, дифрагирует на ней и даёт дифракционную картину на экране, расположенном на расстоянии l от частицы. При достаточно большом l дифрагированные лучи будут образовывать практически параллельные пучки, что соответствует схеме дифракции Фраунгофера. При этом на экране возникает периодическое распределение интенсивности света в виде концентрических колец – дифракционных максимумов и минимумов, графически представленных на рис. 1.1.



d – диаметр частицы, φ – угол дифракции, λ – длина волны.

Рисунок 1.1 – Распределение интенсивности в дифракционной картине от круглой частицы

Вычисление закономерности распределения интенсивности для случая дифракции от частицы (диска, круглого экрана) представляет собой сложную в математическом отношении задачу.

Задача о дифракции сферических волн (дифракция Френеля) на круглом диске решается при помощи метода зон Френеля. При этом результирующая амплитуда в точке наблюдения P , находящейся на оси диска, определяется соотношением

$$A = \frac{A_{m+1}}{2}, \quad (1.1)$$

где m – число зон, которые при данных расстояниях от источника и экрана до преграды закрыты диском;

A_{m+1} – амплитуда, создаваемая в точке P $(m+1)$ – зоной Френеля.

Задача о дифракции плоских волн (дифракция Фраунгофера) сводится к вычислению интеграла

$$A = A_0 \int_s \cos(kr) ds, \quad (1.2)$$

где A_0 – амплитуда падающей волны;

k – волновое число, $k = 2\pi/\lambda$;

r – расстояние от элемента ds волновой поверхности, закрытой диском, до точки наблюдения.

Интегрирование производится по площади диска.

Математически задача о дифракции плоских волн сводится к определению корней функции Бесселя $J_1(\phi)$, где

$$\phi = \frac{2\pi d}{\lambda} \sin \varphi, \quad (1.3)$$

где d – диаметр диска.

Амплитуда дифрагированных под углом φ волн выражается через функцию $J_1(\phi)$ следующим образом:

$$A = A_0 \frac{J_1(\phi/2)}{\phi/4}. \quad (1.4)$$

Первый корень функции $J_1(\phi)$, соответствующий первому минимуму освещённости, т.е. границе центрального светлого пятна в дифракционной картине, получается при значении

$$\sin \varphi_1 = 1,22 \frac{\lambda}{d}. \quad (1.5)$$

Второй и третий минимумы будут наблюдаться при углах дифракции, удовлетворяющих условиям

$$\begin{aligned} \sin \varphi_2 &= 2,22 \frac{\lambda}{d}, \\ \sin \varphi_3 &= 3,22 \frac{\lambda}{d}. \end{aligned} \quad (1.6)$$

Следовательно, дифракционная картина будет представлять собой яркое пятно, окружённое концентрическими тёмными и светлыми кольцами.

Нетрудно видеть, что при параллельном падении лучей дифракционная картина от непрозрачного диска будет совпадать с картиной от круглого отверстия. Отличие в том, что в случае круглого отверстия проводятся вычисления результирующей амплитуды в предположении, что отверстие само по себе является протяжённым источником света (принцип Гюйгенса – Френеля), а в случае непрозрачного диска благодаря индуцированным в нём токам имеется реальный протяжённый источник.

Конечная формула для расчёта угловых радиусов тёмных колец при дифракции от круглой частицы совпадает с формулой, определяющей угловые радиусы тёмных колец при дифракции от круглого отверстия

$$d \sin \varphi_n = m \lambda, \quad (1.7)$$

где φ_m – углы дифракции, соответствующие минимумам интенсивности;

$$n = 1,22 + (n - 1);$$

$$m = 1, 2, 3, \dots$$

Как следует из формулы (1.7), размер частиц должен быть малым, чтобы углы дифракции на частицах были значительными. Однако если поместить в световой пучок одну малую частицу, то создаваемую ею на удалённом экране дифракционную картину наблюдать будет трудно: картина будет проектироваться на светлый фон, создаваемый прямым недифрагированным пучком света.

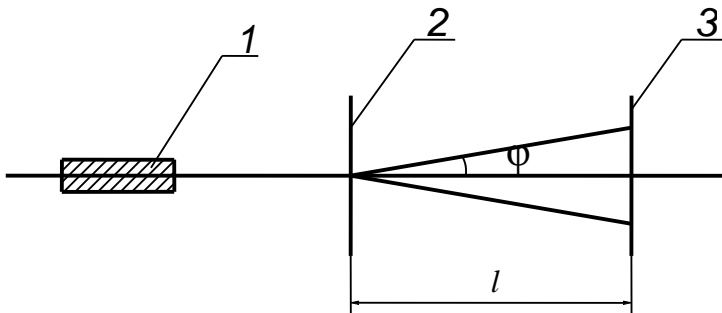
Для получения хорошо видимой дифракционной картины можно поместить на пути светового пучка множество одинаковых частиц. При параллельном падении лучей на оправу с частицами любая отдельная частица, попадающая в плоскость поперечного сечения светового пучка, даст одинаковое угловое распределение дифрагированного света.

При одновременном присутствии в сечении светового пучка многих частиц, угловое распределение дифрагированного света, создаваемого каждой частицей в отдельности, не нарушается, если нет интерференционного эффекта между световыми пучками, дифрагировавшими на разных частицах. Если в плоскости поперечного сечения светового пучка частицы расположены хаотично, то разность фаз между дифрагированными пучками будет меняться со временем, интерференция будет отсутствовать. Тогда для определения интенсивности дифрагированного в данном направлении света необходимо сложить интенсивности световых пучков, дифрагированных на разных частицах. Поскольку диаметр сечения светового пучка от лазера в условиях данного эксперимента не превышает несколько миллиметров, центры дифракционных картин, создаваемых попавшими в сечение пучка частицами, будут отстоять друг от друга также на несколько миллиметров. Так как расстояние между соседними дифракционными кольцами на экране, удалённом достаточно

далеко от преграды с частицами (случай дифракции Фраунгофера), будет порядка нескольких сантиметров, следовательно, при хаотическом расположении частиц распределение интенсивности останется таким же, как в случае одной частицы, однако дифракционная картина от N частиц усилится в N раз по сравнению с дифракционной картиной от одной частицы.

2 ОПИСАНИЕ ЭКСПЕРИМЕНТАЛЬНОЙ УСТАНОВКИ

Экспериментальная установка собирается по схеме, изображённой на рис. 2.1.



1 – лазер непрерывного излучения, 2 – пакет из двух стеклянных пластин с мелкими частицами между ними, 3 – непрозрачный экран с миллиметровой шкалой.

Рисунок 2.1 – Схема экспериментальной установки

В качестве мелких круглых частиц берутся споры растения плауна-ликоподия. Их напыляют на одну из пластин и закрывают второй пластиной, не слишком сильно их прижимая. Этот пакет вставляют в рейтер, который может перемещаться вдоль оптической скамьи.

3 ИЗМЕРЕНИЕ ДИАМЕТРА КРУГЛЫХ ЧАСТИЦ ДИФРАКЦИОННЫМ МЕТОДОМ

3.1 Включить лазер. Для этого производится включение тумблера «СЕТЬ» на панели блока питания лазера.

3.2 Установить экран в конце оптической скамьи перпендикулярно оси светового пучка, выходящего из лазера, при этом пучок должен быть направлен точно в центр экрана.

3.3 На расстоянии примерно 0,5 м от экрана установить оправу с частицами. На экране должна быть видна дифракционная картина, представляющая собой яркое пятно, окружённое концентрическими тёмными и светлыми окружностями. Дифракционная картина должна быть симметрична относительно центра шкалы экрана.

3.4 Измерить диаметры тёмных дифракционных колец D_n . Измерение производится по серединам тёмных колец.

3.5 Измерить расстояние l от плоскости оправы с частицами до экрана по шкале оптической скамьи.

3.6 Результаты измерений занести в таблицу 3.1.

3.7 Определить угловые размеры тёмных колец по формуле

$$\sin \varphi_n \approx \operatorname{tg} \varphi_n = \frac{D_n}{2l}, \quad (3.1)$$

где D_n – диаметр n – тёмного кольца;

n – номер дифракционного минимума;

l – расстояние от оправы до экрана.

Результаты занести в таблицу 3.1.

Таблица 3.1 – Данные для определения размеров частиц дифракционным методом

$l, \text{мм}$	$D_n, \text{мм}$	$\sin \varphi_n \approx D_n / 2l$	$m\lambda$

3.8 Переместить оправу с частицами вдоль оптической скамьи. На экране должна быть видна дифракционная картина с числом тёмных колец не меньше четырёх.

3.9 Повторить пп. 3.4, 3.5, 3.6 при трёх положениях оправы относительно экрана.

3.10 Построить графики в координатах $\sin \varphi_n = f(m\lambda)$.

3.11 Определить угловой коэффициент прямой $\sin \varphi_n = f(m\lambda)$, который равен диаметру круглых частиц.

$$d = \frac{\Delta(m\lambda)}{\Delta(\sin \varphi_n)}. \quad (3.2)$$

Для определения d целесообразно использовать метод наименьших квадратов.

3.12 Оценить погрешность определения диаметра частиц дифракционным методом.

4 КОНТРОЛЬНЫЕ ВОПРОСЫ

4.1 Как зависит характер дифракционной картины от числа частиц, попадающих в пучок лучей?

4.2 От чего зависит точность измерений?

4.3 Можно ли, изменяя расстояние от оправы с частицами до экрана, получить в центре дифракционной картины тёмное пятно?

4.4 Зависит ли диаметр дифракционных колец от размеров частицы?

4.5 Непрозрачный диск закрывает для точки наблюдения P 3 зоны Френеля, остальные зоны открыты. Чему равна интенсивность света в точке P , если интенсивность падающего на диск света I_0 ?

4.6 Как объяснить наличие светлого пятнышка в центре тёмного пятна, являющегося тенью от круглого диска, расположенного симметрично поперёк светового потока, исходящего от точечного источника (пятно Пуассона)?

4.7 Диск из стекла с показателем преломления n закрывает для точки наблюдения P 1,5 зоны Френеля. При какой толщине диска h освещённость в точке P будет максимальной? Длина волны света λ .

4.8 Зависит ли диаметр дифракционных колец от расстояния от частицы до экрана?

4.9 Зависит ли диаметр дифракционных колец от длины волны?

5 РЕКОМЕНДУЕМАЯ ЛИТЕРАТУРА.

- 5.1 Г.С. Ландсберг. Оптика. – М.: Наука, 1976, с. 182 – 183.
- 5.2 И.В. Савельев. Курс общей физики. – М: Наука, 1982, с. 381 – 389.
- 5.3 В.А. Мухачёв, А.Л. Магазинников. Оценка погрешностей измерений. Методические указания для студентов всех специальностей. – Томск: ТУСУР, 2009.