

Министерство образования и науки Российской Федерации
Томский государственный университет систем управления и
радиоэлектроники (ТУСУР)

Кафедра физики

ИЗУЧЕНИЕ
ДИФРАКЦИИ ЛАЗЕРНОГО ИЗЛУЧЕНИЯ
ОТ КРУГЛОГО ОТВЕРСТИЯ

Руководство к лабораторной работе по физике
для студентов всех специальностей

2010

5 КОНТРОЛЬНЫЕ ВОПРОСЫ

- 5.1 В чём заключается явление дифракции света?
 5.2 При каких диаметрах отверстия может происходить дифракция?
 5.3 Возможно ли при дифракции Фраунгофера на круглом отверстии наличие минимума в центре дифракционной картины?
 5.4 Как зависит радиус дифракционных колец от диаметра отверстия?

6 РЕКОМЕНДУЕМАЯ ЛИТЕРАТУРА

- 6.1 Дж. Орир. Физика, т.2: пер. с англ. – М.: Мир, 1981, с. 409-410.
 6.2 Г.С. Ландсберг. Оптика. – М.: Наука, 1976, с. 182-183.
 6.3 Н.И. Калитеевский. Волновая оптика. – М.: Высшая школа, 1978, с. 233-234.
 6.4 И.В. Савельев. Курс общей физики. – М.: Наука, 1982, с. 381-389.
 6.5 В.А. Мухачёв, А.Л. Магазинников. Оценка погрешностей измерений. Методические указания для студентов всех специальностей. – Томск: ТУСУР, 2009.

Министерство образования и науки Российской Федерации

Томский государственный университет систем управления и радиоэлектроники (ТУСУР)

Кафедра физики

УТВЕРЖДАЮ
 зав. кафедрой физики
 _____ Окс Е. М.
 « _____ » _____ 2010

ИЗУЧЕНИЕ ДИФРАКЦИИ ЛАЗЕРНОГО ИЗЛУЧЕНИЯ ОТ КРУГЛОГО ОТВЕРСТИЯ

Руководство к лабораторной работе по физике
 для студентов всех специальностей

Разработчики: доцент каф. физики
 _____ Л.В. Орловская
 « _____ » _____ 2010
 ассистент каф. физики
 _____ А.В. Орловская
 « _____ » _____ 2010

2010

ВВЕДЕНИЕ

Целью настоящей работы является изучение дифракции параллельного пучка света на круглом отверстии и определение размеров отверстия дифракционным путём.

Случай дифракции параллельных световых волн на круглом отверстии имеет большое практическое значение, поскольку все оправы линз и объективов имеют обычно круглую форму, так что при расчёте любого оптического инструмента приходится принимать в расчёт дифракцию света на оправках линз.

1 КРАТКАЯ ТЕОРИЯ

Дифракция – это совокупность явлений, наблюдаемых при распространении света в среде с резкими неоднородностями.

Рассмотрим случай дифракции пучка параллельных волн на круглом отверстии в непрозрачной преграде. Общая схема этого явления представлена на рисунке 1.1.

Пучок параллельных световых волн 1 падает на непрозрачную преграду 2 с круглым отверстием 3. В результате дифракции образуется пучок света 4, который образует дифракционную картину на экране 5. Экран расположен достаточно далеко от преграды, что соответствует дифракции Фраунгофера.

Для получения устойчивой дифракционной картины необходимо, чтобы пучок света 1 был когерентным.

4 ОБРАБОТКА РЕЗУЛЬТАТОВ ЭКСПЕРИМЕНТА

4.1 По диаметрам дифракционных колец d_n вычислить их радиусы x_n по формуле

$$x_n = d_n / 2. \quad (4.1)$$

4.2 Определить угловые размеры тёмных дифракционных колец. Для этого воспользоваться рисунком 2.1 и вычислить $\sin \varphi_n$ по формуле

$$\sin \varphi_n \approx x_n / l_2 \quad (4.2)$$

поскольку в силу малости углов φ_n справедливо равенство $\sin \varphi_n \approx \text{tg} \varphi_n$.

Результаты вычисления $\sin \varphi_n$ занести в таблицу 3.1.

4.3 Определить размеры отверстий d_1 и d_2 , используя формулу (1.9)

$$d = \frac{1,22 + (n-1)}{\sin \varphi_n} \lambda. \quad (4.3)$$

4.4 Вычислить среднее значение для диаметра каждого из отверстий и определить погрешность выполненных измерений. Результаты записать в виде

$$d = (\langle d \rangle \pm \sigma(\langle d \rangle)) \text{ мм}. \quad (4.4)$$

4.2 Установить экран в конце оптической скамьи перпендикулярно оси светового пучка, выходящего из лазера. При этом пучок должен быть направлен точно в центр экрана.

4.3 На расстоянии $l_2 \approx 1,5\text{ м}$ от экрана установить оправу с отверстиями. Совместить центр одного из отверстий с осью светового пучка.

4.4 Измерить расстояние l_2 по шкале оптической скамьи.

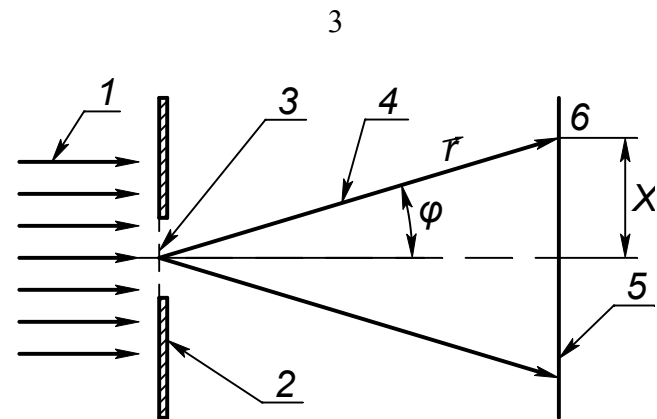
4.5 Измерить диаметры тёмных дифракционных колец d_n . Измерение производится по серединам тёмных колец. (Измерить не менее четырёх колец: $n = 1, 2, 3, 4, \dots$)

4.6 Сместить оправу с отверстиями таким образом, чтобы ось светового пучка была совмещена с другим отверстием в непрозрачной преграде. Повторить измерения (пп. 4.4, 4.5).

4.7 Результаты измерений записать в таблицу 3.1.

Таблица 3.1 – Данные для определения размеров отверстия Дифракционным методом

№ серии	n	$d_n, \text{мм}$	$x_n, \text{мм}$	$\sin \varphi_n$	$d, \text{мм}$
1	1				
	2				
	3				
	·				
	·				
2	1				
	2				
	3				
	·				
	·				



- 1 – параллельный пучок падающего света,
2 – непрозрачная преграда, 3 – круглое отверстие,
4 – луч, дифрагированный под углом φ , 5 – экран.

Рисунок 1.1 – Схема дифракции света на круглом отверстии

Дифракция света обусловлена интерференцией вторичных волн и объясняется теорией Гюйгенса-Френеля. Согласно этой теории, каждый элемент волновой поверхности $d\sigma$ излучает вторичную волну, амплитуда которой определяется выражением

$$dA = R(\psi) \frac{A}{l_1} \cos(kr) d\sigma, \quad (1.1)$$

где $R(\psi)$ - множитель, принимающий максимальное значение, когда нормаль к $d\sigma$ совпадает по направлению с радиус-вектором \vec{r} , проведённым от $d\sigma$ к точке наблюдения, и обращается в нуль при $\psi \geq \pi/2$;

A - амплитуда падающей волны;

l_1 - расстояние от источника до волновой поверхности;

k - волновое число, $k = 2\pi/\lambda$.

Чтобы определить результат действия всей волновой поверхности, необходимо проинтегрировать dA по поверхности Σ . Для этого в ряде случаев целесообразно разбить поверхность Σ на зоны Френеля. Разбиение производится таким образом, чтобы разность хода лучей, идущих от краёв двух соседних зон, равнялась бы $\lambda/2$. В этом случае в точку наблюдения волны от любых соседних зон придут в противофазе. В результате интегральное действие всей поверхности Σ сведётся к суммированию знакопеременного ряда, члены которого определяют действие отдельных зон Френеля в точке наблюдения.

При рассмотрении дифракции плоских волн на круглом отверстии применение метода Гюйгенса-Френеля упрощается. В этом случае волновая поверхность Σ совпадает с плоскостью отверстия S . Отверстие можно рассматривать как совокупность вторичных источников волн, колеблющихся в одинаковых фазах. В качестве таких источников можно взять зоны Френеля, которые в данном случае будут представлять собой кольца, радиус которых равен

$$r_m = \sqrt{l_2 m \lambda}, \quad (1.2)$$

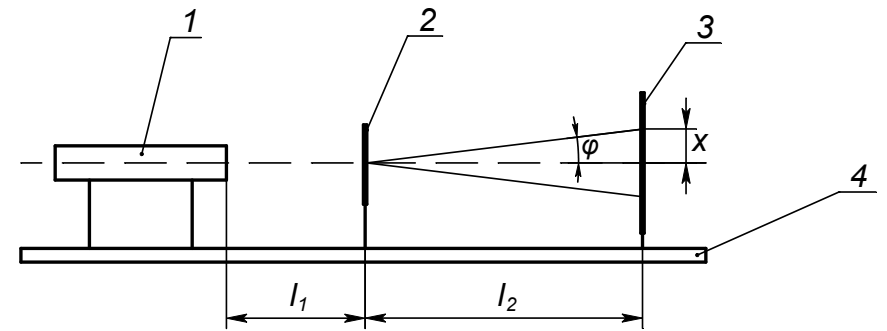
где l_2 - расстояние от отверстия до экрана;

m - номер зоны;

λ - длина волны источника.

используется гелий-неоновый лазер с длиной волны излучаемого света $\lambda = 632,8 \text{ нм}$.

Вся установка изображена на рисунке 2.1.



1 – лазер, 2 – преграда с набором круглых отверстий, 3 – экран с миллиметровой шкалой, 4 – оптическая скамья.

Рисунок 2.1 – Схема экспериментальной установки

На скамье 4 установлен лазер 1, преграда с набором круглых отверстий 2 и экран для наблюдения дифракционной картины 3.

3 ИЗМЕРЕНИЕ ДИАМЕТРА КРУГЛОГО ОТВЕРСТИЯ ДИФРАКЦИОННЫМ МЕТОДОМ

4.1 Включить лазер. Для этого производится включение тумблера «СЕТЬ» на панели блока питания лазера.

Таблица 1.1 – Угловые радиусы тёмных колец

n	1	2	3	4
$\sin \varphi_n$	$\frac{1,22}{d} \lambda$	$\frac{2,24}{d} \lambda$	$\frac{3,24}{d} \lambda$	$\frac{4,24}{d} \lambda$

Интенсивности максимумов резко различаются между собой. Если интенсивность центрального максимума, на который приходится большая часть энергии дифрагированного пучка, принять за 1000, то интенсивность второго максимума будет – 17,5, третьего – 4,2 и четвертого – 1,6.

Таким образом, дифракционная картина обладает круговой симметрией и имеет вид светлого диска, окружённого концентрическими кольцами, разделёнными тёмными промежутками.

Как видно из формулы (1.12), дифракция возникает не при любом диаметре отверстия. Так как модуль $\sin \varphi$ не может превышать 1, то при $d < \lambda$ минимумы вообще не возникают и дифракционная картина имеет вид диска с размытыми краями. При $\lambda \ll d$ дифракционная картина становится мелкой и минимумы практически не различимы.

2 ОПИСАНИЕ ЭКСПЕРИМЕНТАЛЬНОЙ УСТАНОВКИ

Для выполнения лабораторной работы в качестве источника параллельного пучка когерентных световых волн

В случае дифракции Фраунгофера, когда источник и экран расположены далеко от преграды, число зон Френеля, укладывающихся в отверстии, будет малым

$$m = \frac{(r_m)^2}{l_2 \lambda} \rightarrow 0 \text{ при } l_2 \rightarrow \infty. \quad (1.3)$$

Вследствие этого можно пренебречь множителем $R(\psi)$ в выражении (1.1) и считать, что каждый элемент отверстия ds посылает в точку C экрана (рис. 1.1) волну, амплитуда которой определяется выражением

$$dA = A \cos[kr(\varphi)] ds, \quad (1.4)$$

где A - амплитуда падающей волны;

k - волновое число;

$r(\varphi)$ - расстояние от элемента ds до точки C .

В каждой точке экрана будут суммироваться волны, испущенные всеми элементами отверстия, поэтому амплитуда излучения под углом φ определяется интегралом

$$\int_s \cos[kr(\varphi)] ds. \quad (1.5)$$

Его вычисление даёт функцию Бесселя I рода

$$J_1(x) = \sqrt{\frac{2}{\pi x}} \sin\left(x - \frac{\pi}{4}\right). \quad (1.6)$$

График функции Бесселя I рода приведён на рисунке 1.2.

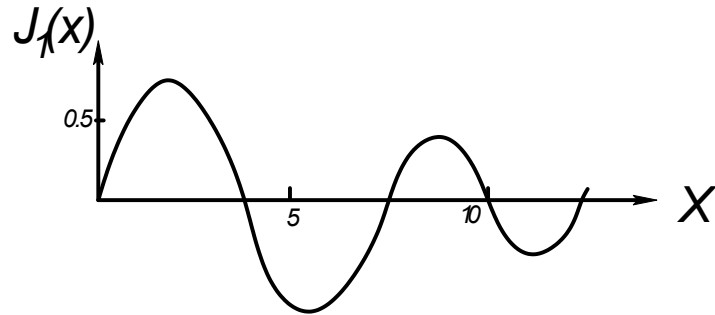


Рисунок 1.2 – График функции Бесселя I рода

Амплитуда излучения под углом φ к оси круглого отверстия определяется через функцию Бесселя I рода следующим образом

$$A = A_0 \frac{J_1(\varphi/2)}{\varphi/4}, \quad (1.7)$$

где $\varphi = kd \sin \varphi$,

φ - угол дифракции;

a - диаметр отверстия;

A_0 - амплитуда излучения под углом $\varphi = 0$.

Из формулы (1.7) следует, что минимальная интенсивность дифракционной картины соответствует таким точкам экрана, в которых функция Бесселя I рода обращается в нуль.

$$J_1(\varphi/2) = \sqrt{\frac{2,2}{\pi\varphi}} \sin(\varphi/2 - \pi/4) = 0. \quad (1.8)$$

Равенство (1.5) возможно, если

$$\varphi/2 - \pi/4 = \pi(2n+1), \quad (1.9)$$

где $n = 0, 1, 2, 3, \dots$.

Таким образом, для первого минимума аргумент функции Бесселя должен быть равен

$$\varphi/2 - \pi/4 = \pi, \quad \varphi/2 = 5/4 \pi. \quad (1.10)$$

Отсюда $\frac{1}{2}kd \sin \varphi_{\min} = \frac{5}{4}\pi$ и угол φ_{\min} , под которым наблюдается первый минимум интенсивности в дифракционной картине, определяется выражением

$$\sin \varphi_{\min} = \frac{5\pi}{2kd} = \frac{5\pi\lambda}{2 \cdot 2\pi d} = 1,22 \frac{\lambda}{d}. \quad (1.11)$$

Обобщая формулу (1.11) на случай любого по порядку минимума, получим угловой радиус n - кольца

$$\sin \varphi_n = \frac{1,22 + (n-1)}{a} \lambda, \quad (1.12)$$

где $n = 1, 2, 3, \dots$.

Формула (1.12) позволяет вычислить угловые радиусы тёмных колец лишь приближённо. Более точные значения $\sin \varphi_n$, полученные экспериментально, даны в таблице 1.1