

Министерство науки и высшего образования Российской Федерации

**Федеральное государственное образовательное
учреждение высшего профессионального образования**

**ТОМСКИЙ ГОСУДАРСТВЕННЫЙ УНИВЕРСИТЕТ
СИСТЕМ УПРАВЛЕНИЯ И РАДИОЭЛЕКТРОНИКИ (ТУСУР)**

А.М. ГОЛИКОВ

**ИССЛЕДОВАНИЕ МОДЕЛИ СИСТЕМЫ МОБИЛЬНОЙ
СВЯЗИ СТАНДАРТА LTE НА БАЗЕ ПО МАТЛАВ**

Учебно-методическое пособие по лабораторной работе

Томск 2019

Голиков, А. М. Исследование модели системы мобильной связи стандарта LTE на базе по MATLAB: Учебно-методическое пособие по лабораторной работе [Электронный ресурс] / А. М. Голиков. — Томск: ТУСУР, 2019. — 15 с.

В лабораторной работе проводится исследование системы мобильной связи, построенной по стандарту LTE на основе разработки программы для моделирования такой системы в среде MATLAB. Лабораторная работа предназначена для направления подготовки магистров 11.04.02 "Инфокоммуникационные технологии и системы связи" по магистерским программам подготовки: "Радиоэлектронные системы передачи информации", "Оптические системы связи и обработки информации", "Инфокоммуникационные системы беспроводного широкополосного доступа", "Защищенные системы связи", для направления подготовки магистров 11.04.01 "Радиотехника" по магистерской программе подготовки: "Радиотехнические системы и комплексы", "Радиоэлектронные устройства передачи информации", "Системы и устройства передачи, приема и обработки сигналов", "Видеоинформационные технологии и цифровое телевидение" и специалитета 11.05.01 "Радиоэлектронные системы и комплексы" специализации "Радиолокационные системы и комплексы", "Радиоэлектронные системы передачи информации", "Радиоэлектронные системы космических комплексов", а также бакалавриата направления 11.03.01 "Радиотехника" (Радиотехнические средства передачи, приема и обработки сигналов), бакалавриата 11.03.02 Инфокоммуникационные технологии и системы связи (Системы мобильной связи, Защищенные системы и сети связи, Системы радиосвязи и радиодоступа, Оптические системы и сети связи) и может быть полезна аспирантам.

ОГЛАВЛЕНИЕ

1 ВВЕДЕНИЕ.....	4
2 Теоретическая часть.	4
3. Практическая часть	7
ЛИТЕРАТУРА.....	15

1 Введение

Основным отличием стандарта LTE 4G от предыдущих стандартов сетей мобильной связи является применение более упрощённой IP-архитектуры, которая способствует уменьшению задержек при установленной Интернет-сессии. В стандарте LTE использовано два принципиально новых метода увеличения пропускной способности. Первый заключается в применении технологии MIMO (Multiple Input Multiple Output), где передача и приём сигнала осуществляется одновременно через несколько передающих и приёмных антенн. Таким образом, повышается скорость передачи данных в беспроводных сетях. Второй метод заключается в применении OFDM (Orthogonal frequency division multiplexing) модуляции, использующей несколько поднесущих. Преимущество данного метода заключается также в том, что системы связи с LTE могут работать в отсутствие прямой видимости. Лабораторная работа посвящена изучению принципа работы мобильного стандарта LTE на базе модели MATLAB.

2 Теоретическая часть

Стандарт LTE и его отличие от предыдущих стандартов

Стандарты третьего поколения позволяют предоставить широкий перечень мультимедийных услуг и поддерживают скорости передачи данных до 14Мбит/сек. Это вполне соответствует запросам абонентов в настоящее время. Однако, объемы передаваемой информации в телекоммуникационных сетях растут с каждым днем. Чтобы удовлетворить потребности пользователей по скорости передачи данных и набору услуг, хотя бы на 20 лет вперед необходим новый стандарт, уже четвертого поколения. Работа над первым стандартом четвертого поколения - LTE (Long Term Evolution) началась в 2004 году организацией 3GPP. Главными требованиями, которые предъявлялись в процессе работы над стандартом были следующие:

- 1) Скорость передачи данных выше 100 Мбит/сек.
- 2) Высокий уровень безопасности системы.
- 3) Высокая энергоэффективность.
- 4) Низкие задержки в работе системы.
- 5) Совместимость со стандартами второго и третьего поколений.

В конце 2009 года в Швеции была запущена в коммерческую эксплуатацию первая сеть стандарта LTE. Сети LTE поддерживают скорости передачи данных до 326,4 Мбит/сек. К примеру, загрузка фильма в хорошем качестве займет менее одной минуты. Таким образом, верхняя планка по скорости передачи данных практически снимается.

Рассмотрим структуру сети LTE:

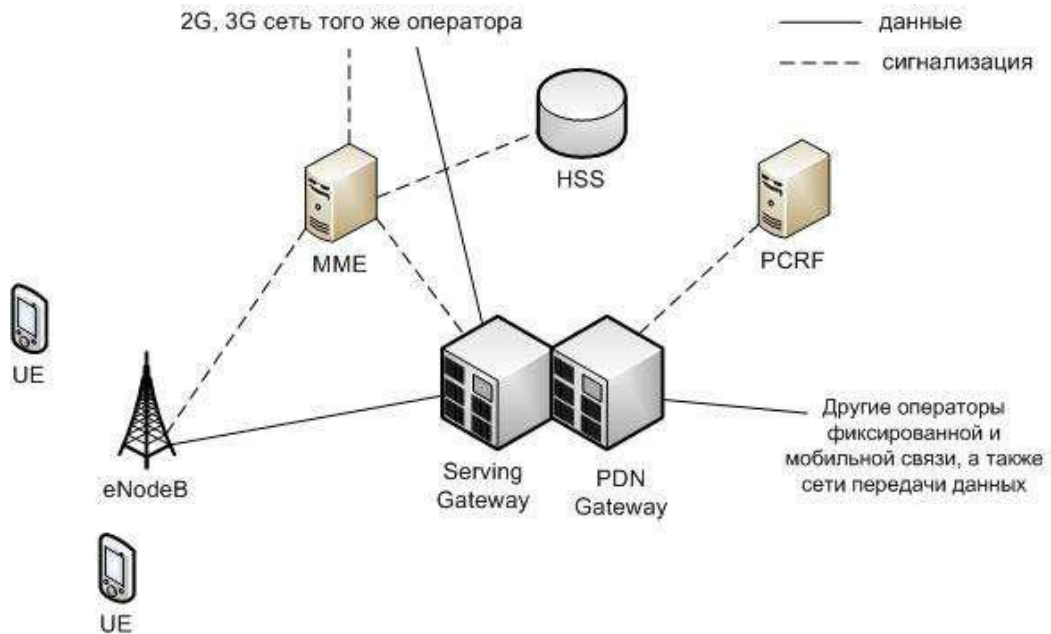


Рисунок 2.1 - Структура сети стандарта LTE

Структура сети стандарта LTE отличается от сетей стандартов 2G и 3G. Существенные изменения претерпела и подсистема базовых станций, и подсистема коммутации. Была изменена технология передачи данных между оборудованием пользователя и базовой станцией. Также подверглись изменению и протоколы передачи данных между сетевыми элементами. Вся информация (голос, данные) передается в виде пакетов. Таким образом, уже нет разделения на части обрабатывающие либо только голосовую информацию, либо только пакетные данные.

Принципы построения радиointерфейса LTE в Downlink (от БС к МС)

Одной из главных отличительных особенностей стандарта LTE, которая позволяет достигать высоких скоростей передачи данных является изменение принципов построения интерфейса от eNodeB (БС) до UE (МС) на линии «вниз». Рассмотрим главные особенности этого интерфейса и постараемся выделить основные качественные отличия, которые отличают этот стандарт от других.

В сетях связи стандарта LTE в Downlink (DL) используется модуляция OFDM – Orthogonal Frequency Devision Multiplexing– ортогональная частотная модуляция. Этот тип модуляции определяет и принцип доступа OFDMA - Orthogonal Frequency Devision Multiple Access – множественный доступ с ортогональным частотным разделением каналов. Суть его заключается в том, что все частотно-временное поле, выделенное для работы оператора, разделяется на небольшие блоки. Причем они небольшие как по частоте (15 кГц), так и по времени (0,5 мс). Сеть распределяет эти блоки между абонентами в зависимо-

сти от их потребностей и возможностей сети. Таким образом, обеспечивается максимально эффективное использование ресурсов.

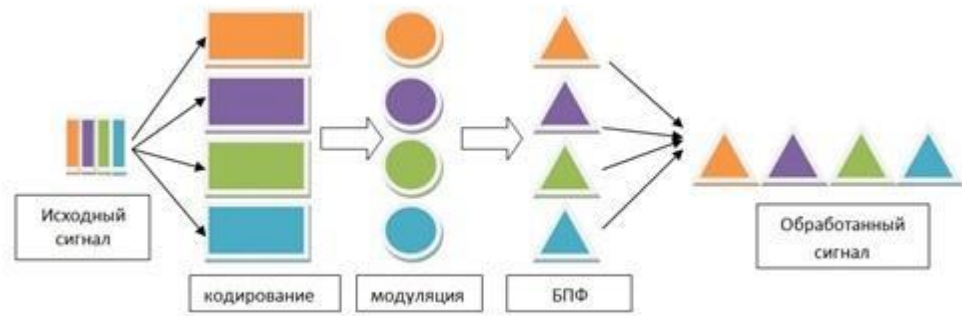


Рисунок 2.2 - OFDM – модулятор

Ниже перечислены главные шаги преобразования сигнала в OFDM модуляторе.

- 1) Разделение исходного потока бит на параллельные потоки.
- 2) Кодирование помехоустойчивым кодом, в процессе которого значительно увеличивается число символов в отдельных потоках.
- 3) Манипуляция выбранным в данный конкретный момент способом модуляции: QPSK, 16QAM, 64QAM.
- 4) Перемножение полученной последовательности каждого потока на свою поднесущую. Эта операция является ключевой и будет рассмотрена ниже.
- 5) Объединение сигналов и передача в эфир.

Умножение сигнала на свою поднесущую перемещает сигнал в нужное частотное пространство. Также на этом этапе происходит преобразование сигнала из временной области в частотную. Это выполняется благодаря БПФ – быстрому преобразованию Фурье. Эти две процедуры позволяют добиться максимально близкого размещения сигналов в частотной области и сократить до минимума защитные интервалы. Это достигается благодаря тому, что поднесущие выбираются ортогональными (на практике квазиортогональными), и отдельные потоки относительно легко выделить на приемной стороне.

Кроме использования OFDMA в LTE – есть еще одно важное новшество: обязательное (в отличие от UMTS) использование MIMO - Multiple Input Multiple Output – множественный вход множественный выход. При этом информационный поток направляется между сторонами обмена информации несколькими «путями», что обеспечивает более эффективное использование частотно-временного ресурса.

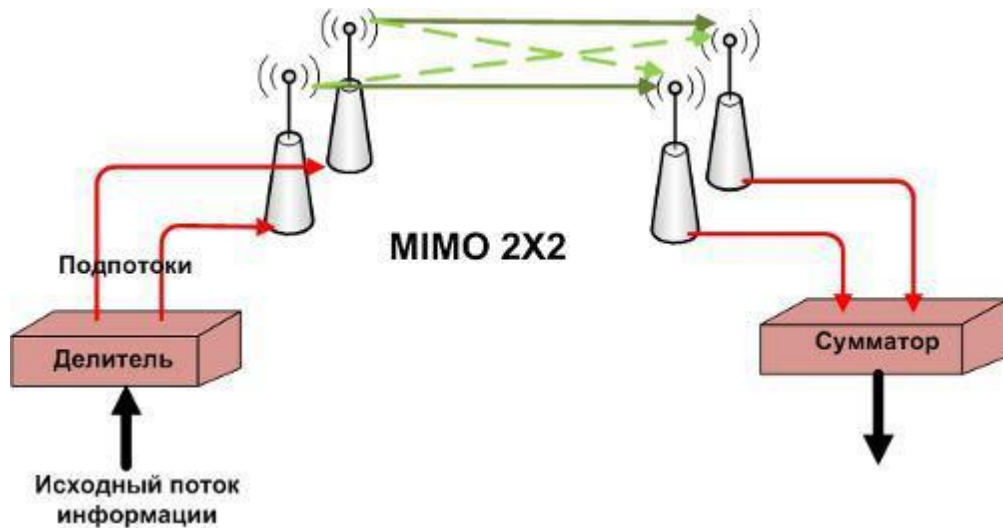


Рисунок 2.3 - MIMO 2x2

Эти два важных изменения позволяют добиться скорости передачи данных в Downlink свыше 100 Мбит/сек. Задержки передачи данных не превышают 20 мс. Для сравнения в UMTS скорости передачи данных редко поднимаются свыше 20 Мбит/сек, а задержки могут колебаться от 40 до 100 мс.

3 Практическая часть

Лабораторный макет представляет собой программную реализацию системы мобильной связи стандарта LTE.

На рисунке 3.1 представлена схема исследуемой системы.

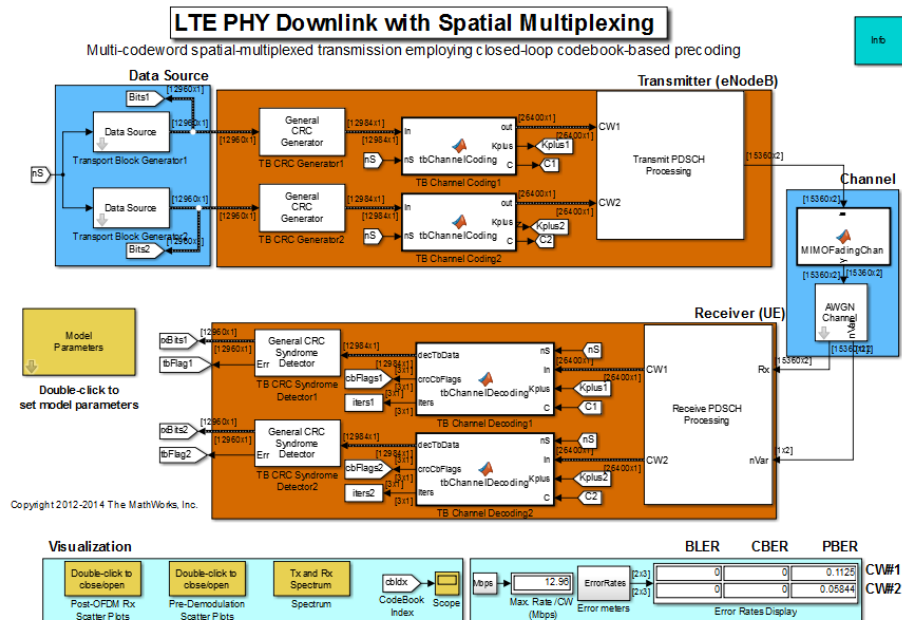


Рисунок 3.1 – Модель LTE в MATLAB

На рисунке 3.2 изображена модель блока data source, который разделяет исходный поток бит на параллельные потоки.

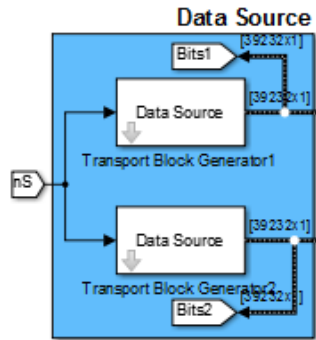


Рисунок 3.2 – Модель блока data source

На рисунке 3.3 изображена модель кодера, в котором осуществляется кодирование помехоустойчивым кодом, в процессе которого значительно увеличивается число символов в отдельных потоках. Каждый отдельный параллельный поток кодируется данным кодом с заданным полиномом. В данной схеме используется код CRC.

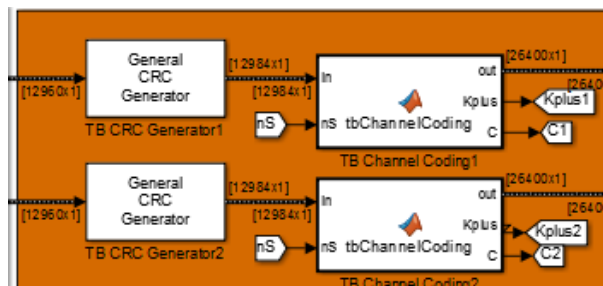


Рисунок 3.3 – Модель кодера

Манипуляция выбранным в данный конкретный момент способом модуляции. В канале Downlink используются методы манипуляции: QPSK, 16QAM, 64QAM. Перемножение полученной последовательности каждого потока на свою поднесущую, так называемая OFDMA модуляция. Где в результате получаем один сложный сигнал.

На рисунке 3.4 изображена модель блока передатчика

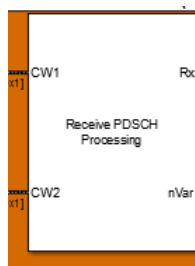


Рисунок 3.4 – Модель блока передатчика

На рисунке 3.5 изображена структурная схема модели блока передатчика, где осуществляется модуляция и получение OFDMA символов.

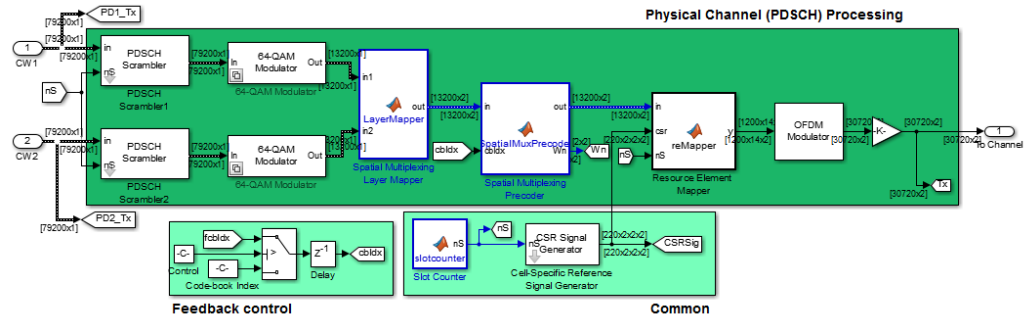


Рисунок 3.5 – Манипуляция и получение OFDMA символов

На рисунке 3.6 изображена структурная схема модели блока Channel, где осуществляется передача в эфир с помощью технологии MIMO 2x2 или 4x4 приемных/передающих антенн. Где один общий поток (сигнал) разделяется на 2 потока (2x2 антенна) или 4 потока (4x4 антенна).

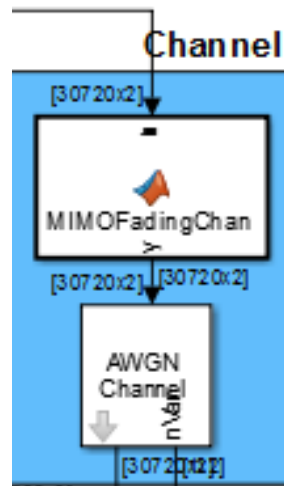


Рисунок 3.6 – Канал передачи с помощью технологий MIMO

Далее подпотоки MIMO объединяются в один поток, который приходит на мобильную станцию под воздействием помех.

После этого мобильная станция производит обратные преобразования, реализованные выше, а именно, получаем параллельные потоки. Потом производится обратное дискретное преобразование Фурье (ОДПФ). Затем производится демодуляция.

На рисунке 3.7 изображена модель блока приемника.

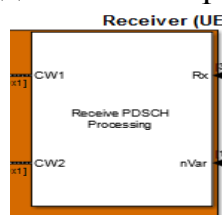


Рисунок 3.7 – Модель блока приемника

На рисунке 3.8 изображена структурная схема модели блока приемника.

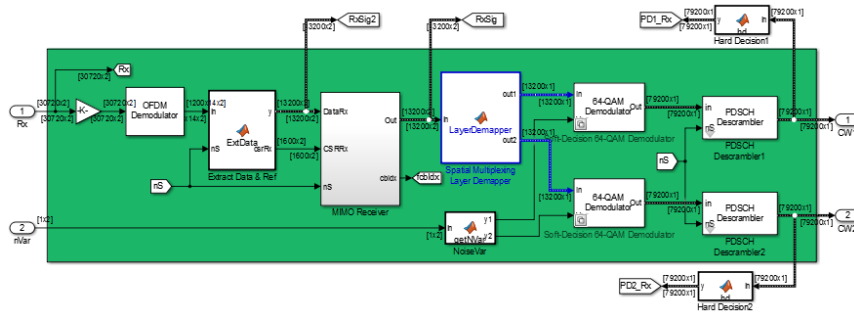


Рисунок 3.8 – Параллельные потоки OFDM-демоделяция

На рисунке 3.3 изображена модель декодера, где происходит декодирование по соответствующему алгоритму CRC.

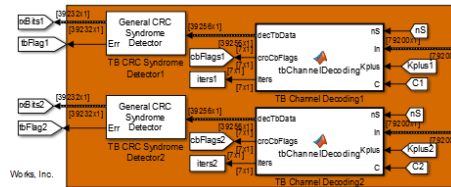


Рисунок 3.8 – Декодирование CRC

После декодирования происходит преобразование параллельных потоков в один выходной поток.

Данная схема позволяет формировать характеристики передачи данных по этому каналу, а именно это ширина спектра, количество антенн в MIMO, вид модуляции, отношение сигнал/шум.

16-QAM модуляция

На рисунке 3.4 и 3.5 изображены спектры входного и выходного сигналов для QAM-16 при SNR=12 дБ и 40 дБ.

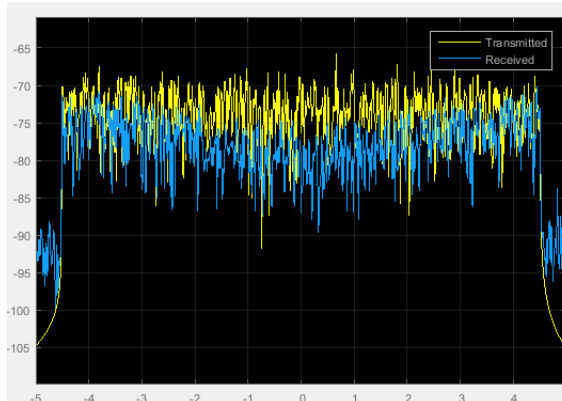


Рисунок 3.4 – Спектр входного (желтый) и выходного (синий) сигналов для QAM-16 при SNR=12 дБ

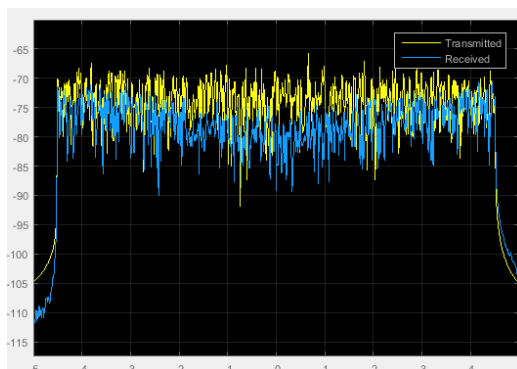


Рисунок 3.5 – Спектр входного (желтый) и выходного (синий) сигналов для QAM-16 при SNR=40 дБ

На рисунке 3.5 и 3.6 изображены созвездия переданного и принятого сигналов для каждой из антенн MIMO при SNR=12 дБ и 40 дБ.

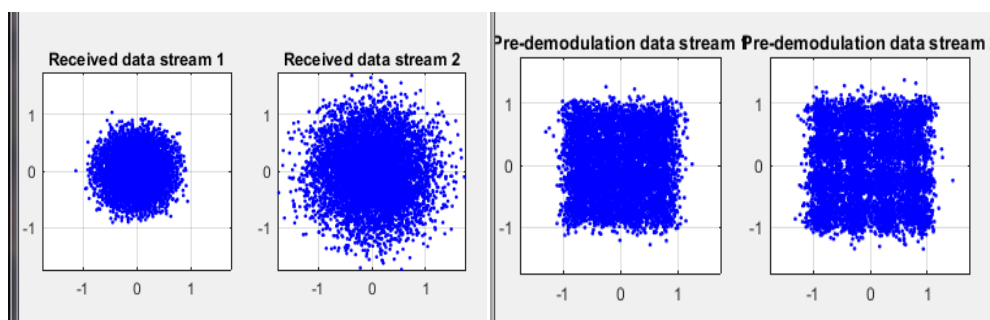


Рисунок 3.5 – Созвездия переданного и принятого сигналов для каждой из антенн MIMO при SNR=12 дБ

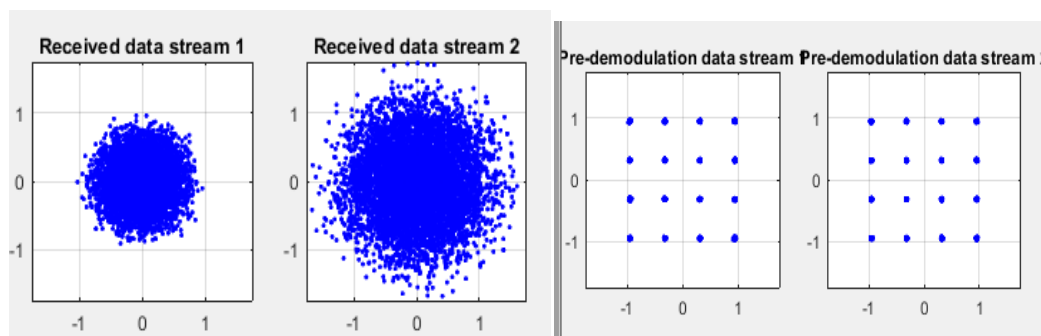


Рисунок 3.6 – Созвездия переданного и принятого сигналов для каждой из антенн MIMO при SNR=30 дБ

На рисунке 3.7 и 3.8 изображены итерации декодера в зависимости от времени и кодовых слов для первого и второго потоков при SNR=12 дБ и 40 дБ.

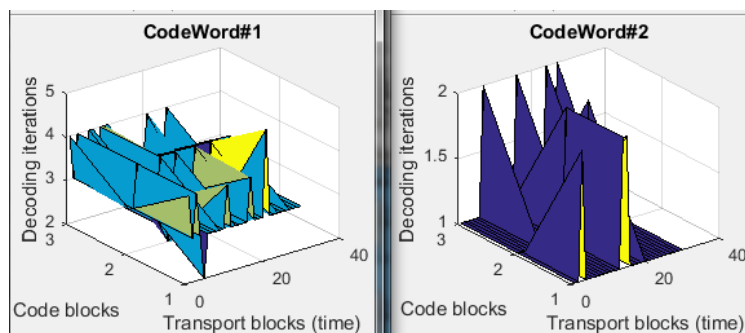


Рисунок 3.8 – Итерации декодера в зависимости от времени и кодовых слов для первого и второго потоков при SNR=12 дБ

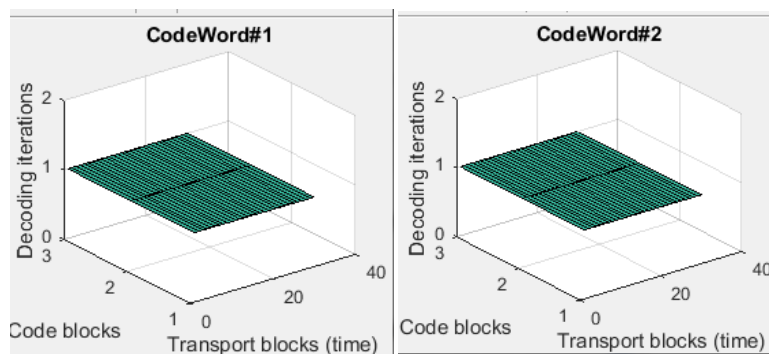


Рисунок 3.8 – Итерации декодера в зависимости от времени и кодовых слов для первого и второго потоков при SNR=40 дБ

На рисунке 3.9 изображены график зависимости вероятности битовой ошибки от SNR для двух потоков 16QAM, 10 МГц

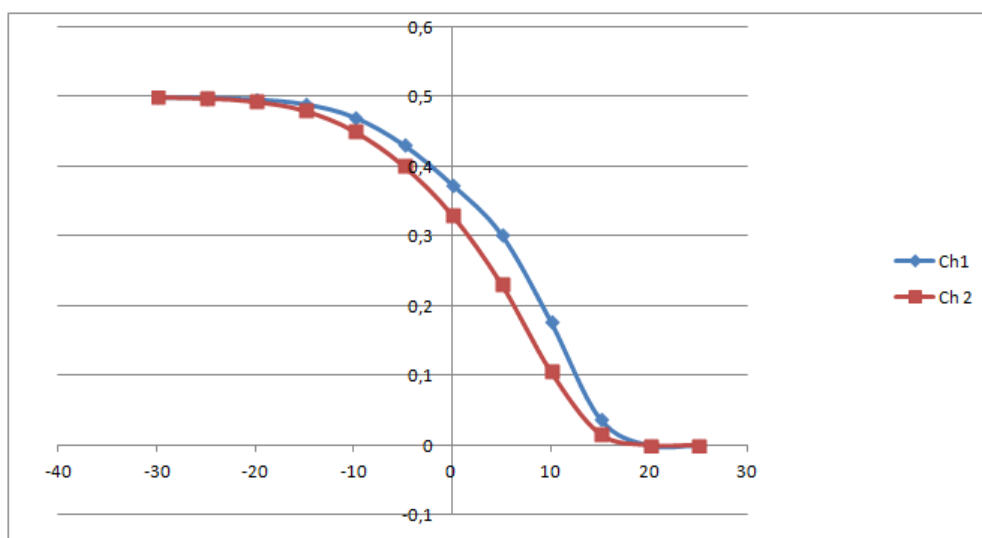


Рисунок 3.9 – Зависимости вероятности битовой ошибки от SNR для двух потоков 16QAM, 10 МГц

64-QAM модуляция

На рисунке 3.10 и 3.11 изображены спектры входного и выходного сигналов для QAM-64 при SNR=12 дБ и 40 дБ.

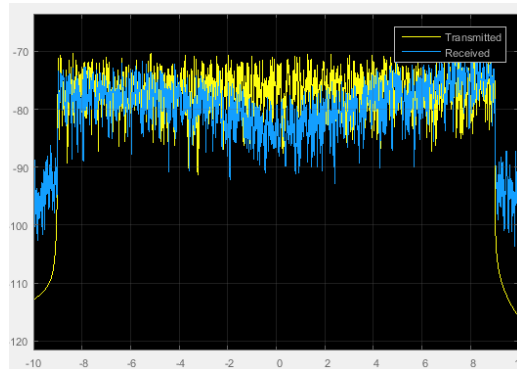


Рисунок 3.10 – Спектр входного (желтый) и выходного (синий) сигналов для QAM-64 при SNR=12 дБ

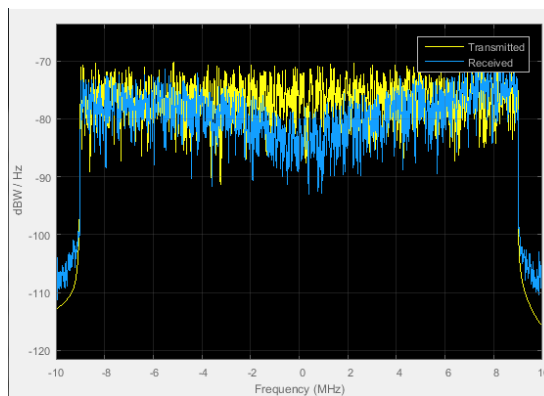


Рисунок 3.11 – Спектр входного (желтый) и выходного (синий) сигналов для QAM-64 при SNR=40 дБ

На рисунке 3.12 и 3.13 изображены созвездия переданного и принятого сигналов для каждой из антенн MIMO при SNR=12 дБ и 40 дБ.

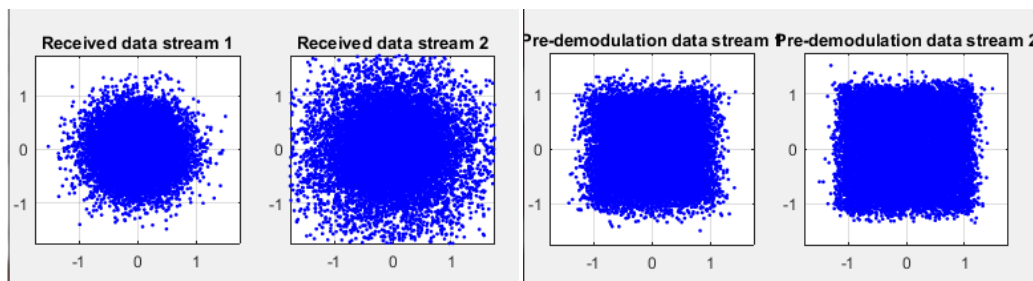


Рисунок 3.12 – Созвездия переданного и принятого сигналов для каждой из антенн MIMO при SNR=12 дБ

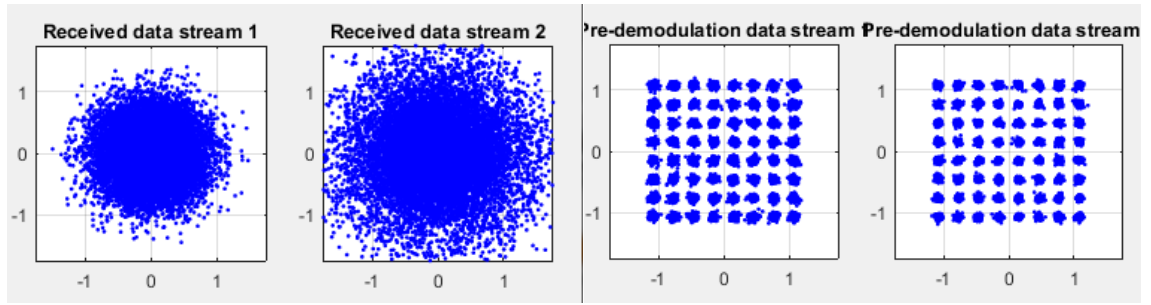


Рисунок 3.13 – Созвездия переданного и принятого сигналов для каждой из антенн MIMO при SNR=30 дБ

На рисунке 3.14 и 3.15 изображены итерации декодера в зависимости от времени и кодовых слов для первого и второго потоков при SNR=12 дБ и 40 дБ.

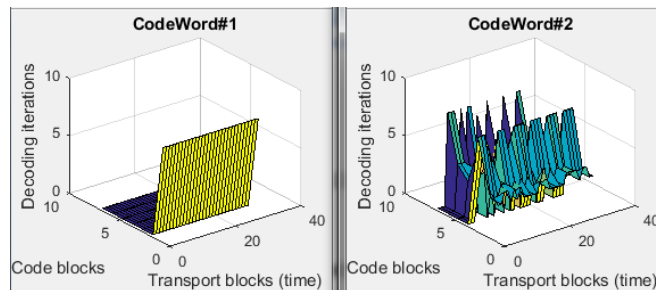


Рисунок 3.14 – Итерации декодера в зависимости от времени и кодовых слов для первого и второго потоков при SNR=12 дБ

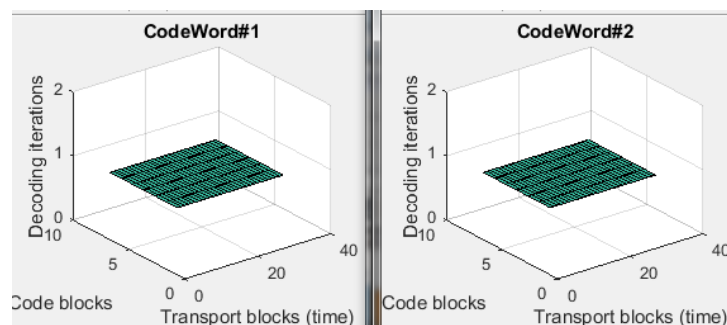


Рисунок 3.15 – Итерации декодера в зависимости от времени и кодовых слов для первого и второго потоков при SNR=40 дБ

На рисунке 3.16 изображены график зависимости вероятности битовой ошибки от SNR для двух потоков 16QAM, 10 МГц.

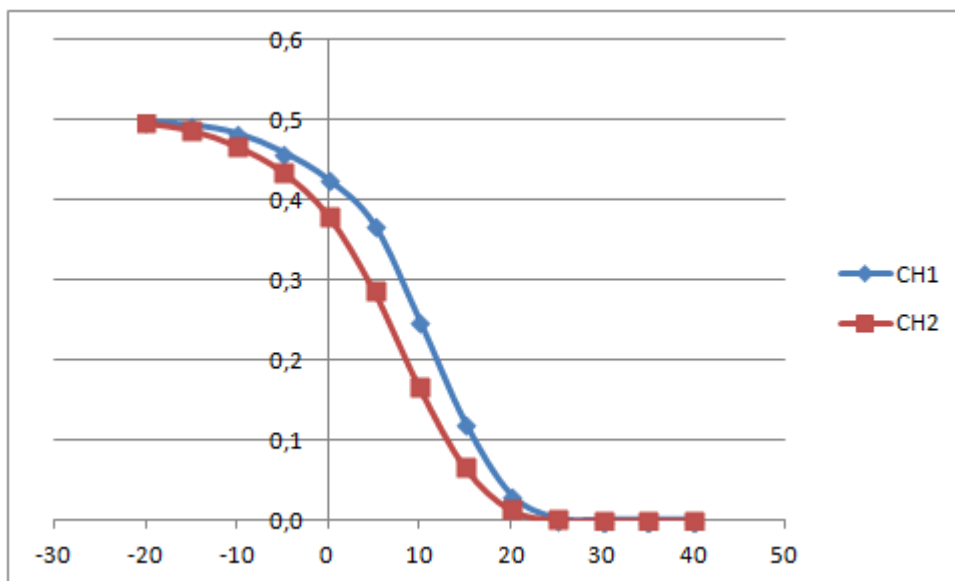


Рисунок 3.16 – Зависимости вероятности битовой ошибки от SNR для двух потоков 64QAM, 20 МГц

В лабораторной работе исследуется модель системы мобильной связи стандарта LTE на базе MATLAB. При большом значении с/ш сигнальные созвездия обоих каналов передаются без ошибок.

ЛИТЕРАТУРА

1. Голиков А.М. Модуляция, кодирование и моделирование в телекоммуникационных системах. Теория и практика: Учебное пособие / А.М. Голиков. - СПб.: Издательство «Лань», 2018. – 452с.