

Министерство науки и высшего образования Российской Федерации

Федеральное государственное бюджетное образовательное
учреждение высшего образования

ТОМСКИЙ ГОСУДАРСТВЕННЫЙ УНИВЕРСИТЕТ СИСТЕМ
УПРАВЛЕНИЯ И РАДИОЭЛЕКТРОНИКИ

А.Е. Мандель, А.С. Перин, С.Н. Шарангович

**МЕТРОЛОГИЯ В ОПТИЧЕСКИХ
ТЕЛЕКОММУНИКАЦИОННЫХ СИСТЕМАХ**

Учебно-методическое пособие по лабораторным работам
для студентов направления 11.03.02 «Инфокоммуникационные технологии и
системы связи»

Томск 2019

Метрология в оптических телекоммуникационных системах. Учебно-методическое пособие по лабораторным работам для студентов направления 11.03.02 «Инфокоммуникационные технологии и системы связи» // А.Е. Мандель, А.С. Перин, С.Н. Шарангович. – Томск: Томск. гос. ун-т систем упр. и радиоэлектроники, 2019. – 29 с.

Данное учебно-методическое пособие является частью учебно-методического комплекса дисциплины и предназначено для подготовки и проведения лабораторных работ по дисциплине «Метрология в оптических телекоммуникационных системах». В пособии содержится необходимый теоретический материал, методические рекомендации для выполнения лабораторных работ. Пособие содержит описание пяти лабораторных работ.

Предназначено для студентов всех форм обучения, обучающихся по направлению подготовки бакалавров 11.03.02 "Инфокоммуникационные технологии и системы связи", профиль "Оптические системы и сети связи".

© Мандель А.Е., Перин А.С.,
Шарангович С.Н., 2019.

© Томский гос. ун-т систем управления и
радиоэлектроники, 2019.

ОГЛАВЛЕНИЕ

Введение	4
Описание типового комплекта	5
Лабораторная работа № 1. Измерительное оборудование для оптоволоконных линий связи	14
Лабораторная работа № 2. Измерение затухания оптоволокна методом вносимых потерь в соответствии с ГОСТ 26814-86.....	16
Лабораторная работа № 3. Определение потерь постоянных соединений и обрывов оптоволокна	20
Лабораторная работа № 4. Определение потерь соединительных и переходных розеток одномодового и многомодового волокна	23
Лабораторная работа № 5. Исследование постоянных и переменных аттенюаторов для SM и MM оптического волокна	25
Список литературы	27

Введение

Дисциплина «Метрология в оптических телекоммуникационных системах» изучается студентами направления 11.03.02 «Инфокоммуникационные технологии и системы связи» профиля подготовки «Оптические системы и сети связи» в 8 семестре и относится к блоку специальных дисциплин. В рамках лекционного курса осваивается теоретический материал по учебной литературе [1], приобретаются навыки практических расчетов.

Данное учебно-методическое пособие является частью учебно-методического комплекса и предназначено для подготовки и проведения лабораторных работ. В пособии содержится необходимый теоретический материал, методические рекомендации для выполнения лабораторных работ.

Пособие содержит описание пяти лабораторных работ. Работы выполняются при использовании лабораторного стенда «Компоненты волоконно-оптической линии связи» производства ООО НПП «Учтех-Профи».

Стенд предназначен для изучения активных и пассивных компонентов волоконно-оптических линий связи (ВОЛС) и позволяет:

- Получить практические навыки по сборке ВОЛС и работе с измерительным оборудованием (источником оптического излучения и измерителем оптической мощности).
- Измерять темновой ток фотоприемника.
- Исследовать затухание в оптическом волокне методом вносимых потерь по ГОСТ 26814-86.
- Исследовать потери постоянных соединений MM ВОЛС (сварка, сплайс, обрыв) по потерям.
- Исследовать потери постоянных соединений SM ВОЛС (сварка, сплайс, обрыв) по потерям.
- Исследовать разъемные соединения SM ВОЛС: ST, FC, LC, SC проходные/переходные соединители по вносимым потерям
- Исследовать разъемные соединения MM ВОЛС: ST, FC, LC, SC соединители по вносимым потерям
- Исследовать постоянные и переменные аттенюаторы для SM и MM ВОЛС.

Данное учебно-методическое пособие предназначено для студентов всех форм обучения, обучающихся по направлению подготовки бакалавров 11.03.02 "Инфокоммуникационные технологии и системы связи", профиль "Оптические системы и сети связи".

Описание типового комплекта.

Типовой комплект состоит из лабораторной установки и дополнительного оборудования. Внешний вид установки представлен на рисунке 1.

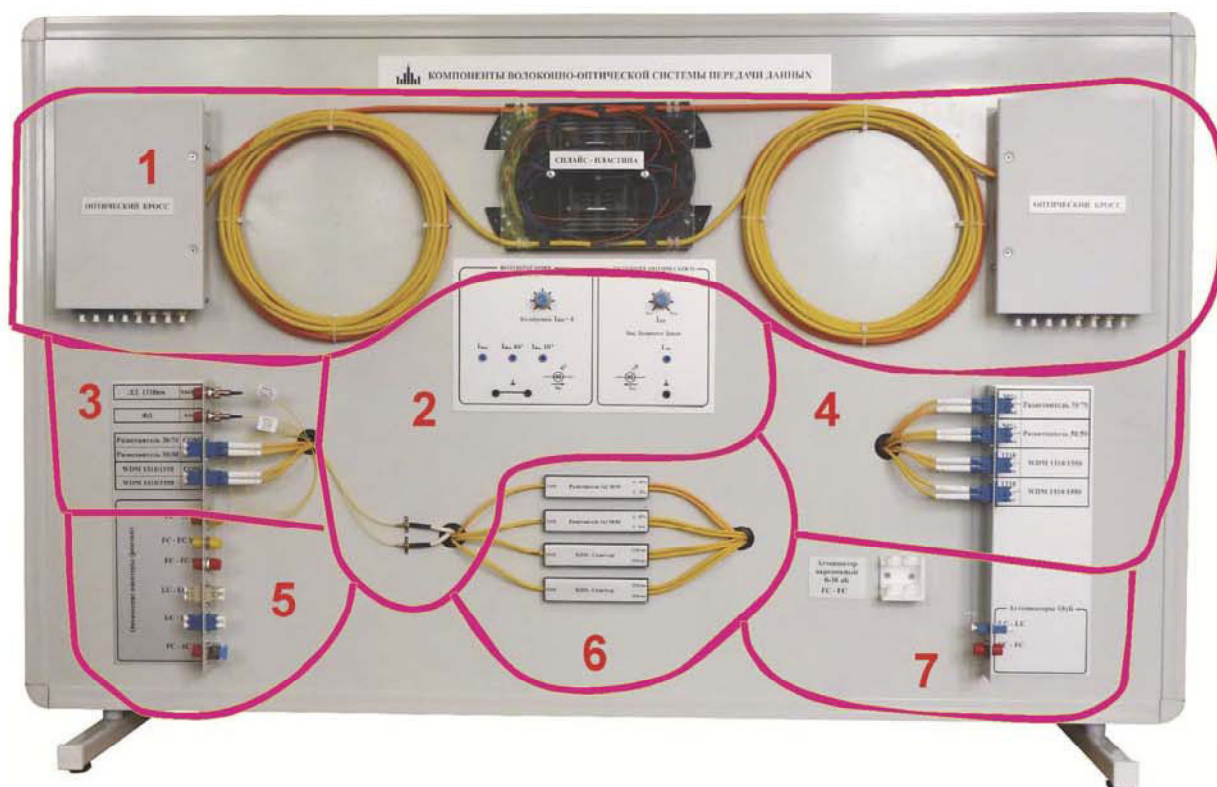


Рис. 1. Внешний вид лабораторной установки.

На рис. 1 лицевая панель лабораторной установки разбита на области разного функционального назначения:

1. Кабельные сборки (одномодовая и многомодовая) с различными типами постоянных соединений, оптические кроссы и сплайс-пластина.

2. Блок активных компонентов волоконно-оптической системы передачи данных, включающий блок «источник оптического сигнала», блок «фотоприемник».

3,4. Оптические розетки с коннекторами активных и пассивных элементов.

5. Блок оптических розеток.

6. Пассивные компоненты ВОЛС: разветвитель 70/30, разветвитель 50/50, два WDM сплиттера 1310/1550, оптический циркулятор

7. Блок аттенуаторов. Переменный аттенуатор (не имеет постоянной фиксации на установке и может быть отсоединен от него для проведения лабораторных работ).

Кабельные сборки.

Кабельные сборки (одномодовая и многомодовая) состоят из четырех одномодовых кабелей и четырех многомодовых кабелей. Все кабели оконцованы LC коннекторами и заведены в два оптических кросса. Преподаватель сам решает, предоставить ли обучаемым доступ внутрь оптических кроссов. Оптические розетки в кроссах попарно соответствуют друг другу. В случае необходимости порядок соединений внутри кросса может быть изменен. Одномодовые кабели должны быть присоединены к синим розеткам, а многомодовые к серым.

Сплайс-пластина закрыта органическим стеклом. Под ним можно увидеть все восемь соединений, закрепленных на пластине. Шесть соединений защищены КЗДС (комплект защиты для сварных стыков), механические сплайсы. В кабельных сборках применены следующие типы постоянных соединений: качественная сварка, некачественная сварка, обрыв, механический сплайс. Для механического сплайса не гарантирована долговременная стабильность параметров, т.к. на практике такой тип соединения чаще всего используется в качестве временного. Во всех случаях предпочтения отдаются сварным соединениям. Не сваренная пара дает представление о потерях в случае обрыва оптического волокна.

Блок активных компонентов ВОЛС.





. Лазерный модуль и модуль фотодиода.

Рис. 2. Блок активных компонентов.

Активные элементы представлены, блоком «источник оптического сигнала» и блоком «фотоприемник».

«Источник оптического сигнала» состоит из лазерного модуля с длиной волны 1310нм и электрической части, представляющей собой регулируемый источник тока, ограниченный около 45 мА. Ручка регулировки находится на лицевой панели.

Блок «фотоприемник» состоит из фотоприемного модуля с чувствительным элементом InAsGa и электрической части.

Оба модуля (лазерный и фотоприемный) снабжены LC-коннекторами, которые присоединены к розеткам на планке.

Электрическая схема фотоприемника представлена на рис. 3. Миллиамперметр (тестер) подключается к гнездам на лицевой панели. Сопротивление шунта тестера составляет около 3.2Ом, что дает систематическую погрешность около 10%. Реальный ток через лазерный диод на 10% выше, чем показания на приборе.

Параметры лазерного модуля:

- Возможность использования в сетях до 1GBit
- Пороговый ток, мА, 7.0
- Мощность излучения, мВт, не менее 1.0
- Рабочий ток, мА, 30
- Макс. мощность излучения, мВт, 1.5
- Ток лазера (P=1.5мВт), мА, 41
- Длина волны, нм 1310
- Напряжение смещения ФД, В, 5±0.5
- Управляющий фототок, мкА, не менее 305
- Параметры оптического волокна, мкм 9/125
- Длина оптического волокна, м, не менее 0.5

- Тип оптического разъема

LC

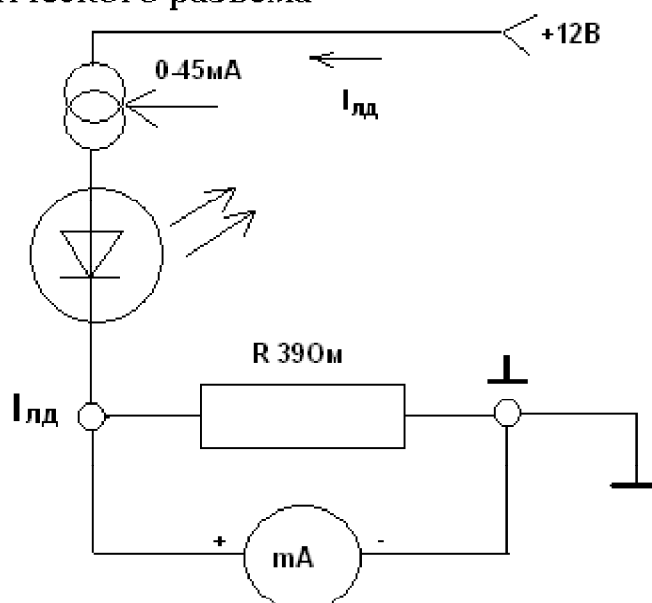


Рис. 3. Электрическая схема блока «источник оптического сигнала».

Электрическая часть блока «фотоприемник» представляет собой каскад усилителей с выводами $I_{фд}$, $I_{фд} \times 100$, $I_{фд} \times 10000$, $I_{фд} \times 100000$. Набор выводов тока позволяет измерять токи от единиц наноампер до 10 миллиампер. Выводы используются для измерения чувствительности фотоприемника и темнового тока фотоприемника.

Параметры фотоприемного модуля:

- Возможность использования фотомодуля в сетях до 622Мбит/с
- Спектральная чувствительность ($U_R=5V$, $\lambda=1310nm$), А/Вт 0.9
- Темновой ток ($U_R=5V$), нА, не более 2
- Емкость ($U_R=5V$, $F=1MГц$), пФ, не более 1.7
- Полоса пропускания, ГГц, не менее 1.5
- Длина оптического волокна, м, не менее 0.5
- Параметры оптического волокна, мкм 9/125
- Тип оптического разъема LC
- Максимальная входная оптическая мощность, мВт, 2.0
- Максимальное напряжение смещения, В, не менее 15
- Максимальный допустимый обратный ток, мА, не менее 1.0

Блок оптических розеток представляет собой набор разных типов оптических розеток для UPC полированного оптоволокна. Представлены проходные и переходные розетки для одномодового и

многомодового волокна. Каждая розетка снабжена соответствующей ей подписью справа от нее.

Блок аттенуаторов состоит из трех аттенуаторов с различными типами разъемных соединений. Переменный аттенуатор может быть отделен от установки на время проведения лабораторной работы. Изменение затухания производится с помощью двух гаек, одна из которых задает расстояние между торцами оптических коннекторов, а вторая фиксирует подвижную FC розетку в соосном положении относительно неподвижной розетки. Переменный аттенуатор при работе с многомодовым волокном работает от 0дБ затухания, что соответствует точному совмещению торцов волокна. При работе с одномодовым волокном начальное затухание может быть -2дБ и более. Постоянные аттенуаторы предназначены для одномодового волокна.

Пассивные компоненты представлены компонентами со следующими характеристиками:

1) Оптический разветвитель 50/50, оконцованный LC/UPC коннекторами для соединения с LC-LC розетками - 1 шт.:

- ✓ Конфигурация 1*2
- ✓ Длины волн 1310, 1550
- ✓ Коэффициент деления 50%/50%
- ✓ Вносимые потери, дБ, 3.18/3.29 на 1310 3.12/3.19 на 1550
- ✓ Поляризационные потери, дБ, 0.12 на 1310 0.07 на 1550
- ✓ Направленность, дБ ≥ 55
- ✓ Тип оптического волокна, Corning SMF-28 в буфере 3мм
- ✓ Длина оптического волокна, м, 1.5
- ✓ Тип разъемов LC

2) Оптический разветвитель 70/30, оконцованный LC/UPC коннекторами для соединения с LC-LC розетками - 1 шт.:

- ✓ Конфигурация 1*2
- ✓ Длины волн 1310, 1550
- ✓ Коэффициент деления 30%/70%
- ✓ Вносимые потери, дБ, 5.34/1.62 на 1310 5.39/1.58 на 1550
- ✓ Поляризационные потери, дБ, 0.06 на 1310 0.07 на 1550
- ✓ Направленность, дБ ≥ 55
- ✓ Тип оптического волокна, Corning SMF-28 в буфере 3мм

- ✓ Длина оптического волокна, м, 1.5
- ✓ Тип разъемов LC

3) WDM сплиттер 1310/1550 нм, оконцованный LC/UPC коннекторами для соединения с LC-LC розетками - 2 шт.:

- ✓ Конфигурация 1*2
- ✓ Длины волн 1310, 1550
- ✓ Вносимые потери, дБ, 0.12 на 1310 0.05 на 1550
- ✓ Изоляция, дБ, 31.58 на 1310 30.87 на 1550
- ✓ Поляризационные потери, дБ, 0.06 на 1310 0.07 на 1550
- ✓ Направленность, дБ ≥ 55
- ✓ Тип оптического волокна, Corning SMF-28 в буфере 3мм
- ✓ Длина оптического волокна, м, 1.5
- ✓ Тип разъемов LC

4) Оптический циркулятор, оконцованный LC/UPC коннекторами для соединения с LC-LC розетками - 1 шт.:

Дополнительно с лабораторной установкой поставляются:

1. Силовой кабель 220В.
2. Измеритель оптической мощности «Топаз 7210А» с блоком питания.
3. Источник оптического излучения 1310/1550нм «Топаз 3105»
4. Кейс для источника оптического излучения, блока питания и измерителя оптической мощности
5. Модовый скремблер (смеситель мод)
6. Мультиметр – 1шт.
7. Щуп для мультиметра - 2шт.
8. Оптический шнур FC-FC/UPC MM 50/125 1м - 3шт.
9. Оптический шнур FC-LC/UPC MM 50/125 1м - 3шт.
10. Оптический шнур LC -LC/UPC MM 50/125 1м - 3шт.
11. Оптический шнур FC-FC/UPC SM 9/125 simplex 1м - 3шт.
12. Оптический шнур FC- LC /UPC SM 9/125 simplex 1м - 3шт.
13. Оптический шнур LC - LC /UPC SM 9/125 simplex 1м - 3шт.
14. Оптический шнур SC- FC /UPC SM 9/125 simplex 1м - 3шт.
15. Оптический шнур ST- FC /UPC SM 9/125 simplex 1м - 3шт.
16. Ящик для хранения измерительного оборудования, модового скремблера, силовых и оптических шнуров (опционально) – 1шт.



Рис. 4. Дополнительное оборудование.

Модовый скремблер (смеситель мод) соответствует спецификации ТП/ЕІА-568-В.1 и представляет собой катушку диаметром 22мм, на которую требуется намотать 5 витков оптического кабеля в буфере 3мм. Для фиксации витков на катушке необходимо использовать винт М3, закрепленный на ней.



Рис. 5. Модовый скремблер.

Измеритель и источник оптической мощности в кейсе представлены на рис. 6.



Рис. 6. Кейс с источником оптического излучения «Топаз 3105», измерителем оптической мощности «Топаз 7210А» и блоком питания «Топаз 7210А».

Правила работы с оптическим оборудованием.

Все оптические шнуры снабжены коннекторами разных типов. Торцы коннекторов защищены специальными колпачками. Любой коннектор рассчитан по крайней мере на 500 коммутаций при соблюдении правил обращения с ними. По внешнему виду и принципу функционирования LC коннектор похож на коннектор RJ-45. С одной стороны он снабжен защелкой, которая надежно удерживает его в розетке. FC коннектор снабжен ключом, который должен попасть в прорезь на оптической розетке, после чего фиксироваться резьбовым соединением. ST коннектор снабжен поворотной защелкой байонет. SC коннектор необходимо присоединять и отсоединять держась за корпус коннектора. Механизм внутри SC коннектора фиксирует в розетке либо освобождает направляющую оптоволоконна при сдвиге корпуса вперед или назад относительно направляющей.

Для присоединения оптического шнура с LC коннектором к розетке необходимо:

- Вытащить заглушку из оптической розетки и поместить её в чистый контейнер
- Снять защитный колпачок с коннектора и поместить его в чистый контейнер

- Вставить коннектор в оптическую розетку без усилий до щелчка
- Для отсоединения оптического шнура необходимо:
- Нажать на защелку и вынуть коннектор из розетки
- Взять защитный колпачок из чистого контейнера и надеть на торец коннектора
- Взять заглушку из чистого контейнера и защитить оптическую розетку

При работе с оптоволоконными компонентами необходимо соблюдать чистоту оптических коннекторов. Не допускается прикасаться руками и предметами к торцам коннекторов. В случае загрязнения необходимо очистить коннекторы специализированными средствами, которые можно приобрести в магазинах, торгующих оптоволоконным оборудованием.

Лабораторная работа №1

Измерительное оборудование для оптоволоконных линий связи.

Цель работы. Ознакомиться с измерительным оборудованием для волоконно-оптических линий связи и получить навыки его применения.

Порядок проведения работы.

1. Ознакомьтесь с паспортом источника оптического излучения «Топаз 3105»
2. Включите «Топаз 3105», измените длину волны излучения, выключите прибор.
3. Ознакомьтесь с руководством по эксплуатации измерителя оптической мощности «Топаз 7210А»
4. Включите измеритель оптической мощности, снимите защитный колпачок. Выберите разные шкалы измерения (Вт, дБ, дБм) и разные длины волн. Запишите показания прибора в Вт для разных длин волн.
5. Разверните измеритель оптической мощности чувствительным элементом к источнику света или окну. Запишите в ваттах мощность излучения.
6. Соедините измеритель оптической мощности с источником оптического излучения с помощью ММ оптического шнура. Включите источник оптической мощности на излучение 1550нм. Снимите показания измерителя мощности через каждые 30 секунд в течение 7 минут. Постройте график изменения мощности излучения во времени.
7. Переключите измеритель оптической мощности и источник оптического излучения на 1310нм. Снимите показания измерителя оптической мощности через каждые 30 секунд в течение 7 минут. Постройте график изменения мощности излучения во времени.
8. Изменяя положение оптического шнура в пространстве, запишите максимальное и минимальное значение мощности.
9. Замените ММ оптический шнур на SM и повторите п.п. 6-9.

Содержание отчета.

- Схема измерения мощности излучения.

- Таблицы и графики выхода на стационарный режим.
- Максимальные и минимальные значения мощности из п.п. 8-9.
- Объяснения относительно явлений, наблюдаемых в п.п. 8-9.
- Выводы относительно порядка проведения измерений с помощью «Топаз 3105» и «Топаз 7210А».

Контрольные вопросы.

- 1) Объясните график изменения мощности оптического излучателя
- 2) Будет ли разница в мощности оптического излучения из окна, если измерять эту мощность, предварительно пропустив свет через MM- или SM-шнур?
- 3) Существует ли паразитное оптическое излучение на длинах волн, отличных от выбранной на источнике оптического излучения? Насколько оно велико? Почему появляется?
- 4) Как следует поступить, если вы взяли незащищёнными руками оптический шнур за феррул?

Лабораторная работа №2.

Измерение затухания оптоволоконна методом вносимых потерь в соответствии с ГОСТ 26814-86

Цель работы: Научиться проводить измерения затухания методом вносимых потерь в соответствии с ГОСТ 26814-86.

Измерение затухания оптоволоконна методом вносимых потерь производится в соответствии с ГОСТ 26814-86 «Кабели оптические. Методы измерения параметров.» Метод вносимых потерь хорош тем, что он, в отличие от метода обрыва, является неразрушающим методом контроля параметров оптического волокна. Благодаря этому, а также достаточно высокой точности метод вносимых потерь широко применяется при измерениях. Для измерения данным методом сначала измеряется оптическая мощность на выходе эталонного волокна. Затем между эталонным волокном и измерителем включают измеряемое волокно. Измеряется мощность на выходе измеряемого волокна. Потери в волокне определяются как разность между уровнем эталонного и измеряемого волокна. Измерение по этому методу проводят с обеих сторон волокна с последующим усреднением результатов. В соответствии с ГОСТ применяется схема, представленная на рис. 1.

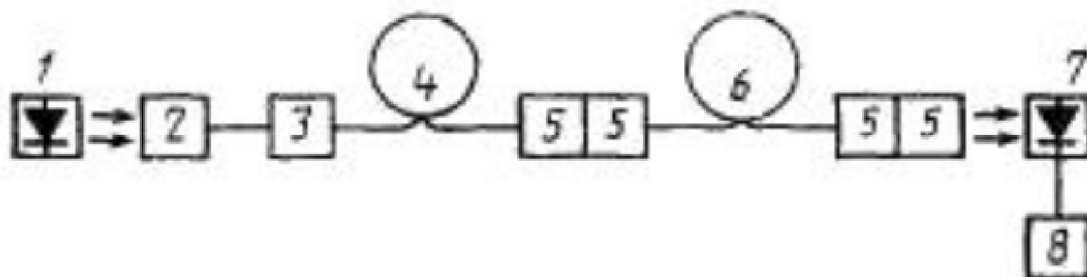


Рис. 1. Измерение затухания оптического волокна методом вносимых потерь, где:

1 - источник излучения, 2 - устройство ввода, 3 - смеситель мод, 4 - вспомогательное оптическое волокно, 5 - оптические разъемные соединения, 6 - измеряемый кабель, 7 - приемник излучения, 8 - регистрирующее устройство.

Сначала проводят измерения по схеме, изображенной на рис. 1 (не менее трех), а затем отсоединяют измеряемый кабель и проводят еще

три замера. Конкретное число замеров определяют в соответствии с требованиями к случайной составляющей погрешности измерений в соответствии с ГОСТ 8.207-76. Погрешность измерений не должна превышать 20%, если не оговорено иное.

Обработку результатов измерений проводят в соответствии с ГОСТ 8.207-76 и ГОСТ 8011-72.

Затухание измеряемого оптического кабеля определяют по формуле:

$$A_{(\lambda_i)} = 10 \lg \left(\frac{T_1(\lambda_i)}{T_2(\lambda_i)} \right) - A_0,$$

где $A(\lambda_i)$ – затухание оптического кабеля, дБ;

$T_1(\lambda_i); T_2(\lambda_i)$ – значения сигналов,

соответствующие уровню мощности на выходе вспомогательного и измеряемого оптического кабеля;

A_0 – среднее значение потерь в оптическом соединителе, дБ

λ_i – длина волны, на которой проведены измерения, мкм

Результаты измерений должны быть оформлены протоколом, в котором указывают:

- Результаты измерения затухания и коэффициента затухания;
- Длину волны и спектральную ширину источника излучения;
- Среднее значение потерь в соединителе
- Марку и длину оптического кабеля;
- Тип, заводские номера и дату поверки (аттестации) использованного оборудования
- Погрешность результата измерения при выбранной доверительной вероятности

При практических измерениях источником излучения является «Топаз 3105». Устройство ввода – FC адаптер на источнике излучения. Вспомогательное оптическое волокно для разных измерений будет разным, но всегда с одной стороны снабжено оптическим соединителем типа FC. Модовый скремблер (смеситель мод) соответствует спецификации TIA/EIA-568-B.1 и представляет собой катушку диаметром 22мм, на которую требуется намотать 5 витков оптического

кабеля в буфере 3мм. Для фиксации витков на катушке необходимо использовать винт М3. Модовый скремблер реализуется на вспомогательном оптическом волокне. Оптические розетки используются в соответствии с используемым типом волокна и типом оптического соединителя. В качестве приемника излучения и регистрирующего устройства используется измеритель оптической мощности «Топаз 7210А».

Порядок работы.

Работа проводится в 4 этапа. На первом/втором этапе необходимо провести измерения затухания многомодового оптического кабеля с FC-FC коннекторами на длинах волн 1550/1310нм. Для этого необходимо использовать два оптических кабеля с FC-FC коннекторами и многомодовую оптическую розетку FC-FC (с бронзовой гильзой), закрепленную на установке. Розетка закрыта желтыми заглушками и имеет соответствующую подпись справа. На третьем/четвертом этапе производятся измерения одномодового FC-FC оптического кабеля для 1310/1550 нм.

1. Собрать схему, представленную на рис. 1, соблюдая правила техники безопасности и правила работы с оптическим оборудованием.
2. Включить источник излучения на длине волны 1550нм и измеритель оптической мощности.
3. Настроить приемник на измеряемую длину волны и выбрать измерение в ваттах.
4. Дать схеме выйти на стационарный режим в течение 5 минут.
5. Снять значение мощности излучения на измерителе оптической мощности
6. Убрать из схемы измеряемый FC-FC оптический кабель и провести измерения оптической мощности.
7. Повторить пункты 1-6, перевернув измеряемый кабель.
8. Повторить пункты 1-6, перевернув измеряемый кабель.
9. Убедиться, что ошибка измерений не превышает 20% для серии замеров пп 6-8.
10. Обработать результаты в соответствии с ГОСТ 8.207-76 и ГОСТ 8011-72.
11. Оформить протокол измерений.

Повторить замеры для длины волны 1310нм и одномодового оптического шнура на 1310/1550 нм.

Дополнительно:

Попробуйте провести замеры одномодового волокна, используя в качестве вспомогательного многомодовое волокно. Для соединения использовать многомодовую FC-FC розетку.

Повторите опыт, измеряя многомодовое волокно, используя в качестве вспомогательного волокна одномодовое. Для соединений использовать многомодовую FC-FC розетку.

Составьте протоколы измерений для этих опытов и сделайте выводы относительно полученных результатов измерений.

Содержание отчета:

- Схема лабораторной установки для измерений.
- Таблицы с замерами для двух длин волн, многомодового и одномодового волокна. Расчеты и протоколы измерений.
- Выводы относительно применимости метода вносимых потерь для коротких оптических шнуров.

Контрольные вопросы:

- 1) Для чего при измерении применяется модовый скремблер?
- 2) Для чего при измерении применяется вспомогательное оптическое волокно?
- 3) Как меняется точность измерений в зависимости от сочетания типов вспомогательного и измеряемого шнуров?
- 4) Изменится ли результат измерений, если вспомогательный и измеряемый шнуры поменять местами и почему?

Лабораторная работа №3

Определение потерь постоянных соединений и обрывов оптоволокна.

Цель работы: определить для каждого из оптических кабелей тип постоянного соединения.

На практике в качестве постоянного соединения используется сварка оптического волокна. Это наиболее долговечный способ соединения, кроме того он обладает минимальными потерями в месте соединения. В некоторых случаях в качестве постоянного или временного соединения может применяться механический сплайс. Такой тип соединения не требует применения сварочного аппарата, оно относительно стабильно, имеет чуть большие потери, чем сварное соединение. С другой стороны такое соединение может оказаться более подвержено климатическим воздействиям, плохо переносит влагу и изменение температур в широких диапазонах. Однако механические сплайсы просты в применении, не требуют наличия дорогостоящего сварочного аппарата, обладают невысокими трудозатратами и вполне могут быть использованы в качестве временной меры восстановления обрывов оптоволокна.

На лабораторной установке размещены 8 оптических волокон с различными типами постоянных соединений (4 одномодового волокна, 4 многомодового волокна). Это: сварка, «плохая сварка», механическое соединение «сплайс», обрыв оптоволокна.

Места соединений размещены на сплайс-пластине и закрыты органическим стеклом. Сварные соединения и обрыв дополнительно защищены термоусадочной трубкой (КЗДС). Выводы оптических шнуров заведены в оптические кроссы. LC-LC розетки одномодовых шнуров окрашены в синий цвет. Многомодовые LC-LC розетки окрашены в серый цвет. Розетки в левом и правом кроссе попарно соответствуют друг другу.

Порядок выполнения работы.

Используя измерение затухания методом вносимых потерь определить затухание для каждого из оптических кабелей. На основании измерений сделать выводы относительно типа постоянного соединения.

1. Присоединить к источнику оптического излучения многомодовый оптический шнур FC-LC.
2. Намотать 5 витков шнура на катушку и закрепить винтом М3.
3. Присоединить многомодовый FC-LC шнур к измерителю оптической мощности.
4. Присоединить самую правую розетку левого оптического кросса к источнику оптического излучения, а самую правую розетку правого оптического кросса к приемнику оптического излучения.
5. Включить источник оптического излучения на 1550нм. Дать схеме выйти на стационарный режим не менее 5 минут.
6. Установить шкалу измерения в дБ и зафиксировать базовый уровень на измерителе оптической мощности.
7. Заменить измеряемый оптический кабель оптической розеткой LC-LC серого цвета. На экране измерителя оптической мощности будут исследуемого оптического кабеля потери в дБ.
8. Повторить пункты 1-7 два-четыре раза, меняя местами источник оптического излучения и измеритель оптической мощности. Сверить результаты с предыдущими замерами. Они должны отличаться не более, чем на 20%.
9. Повторить замеры для оставшихся многомодовых кабелей.
10. Занести результаты измерений в таблицу.
11. Сделать усреднение для каждого из исследованных кабелей, не забывая, что измерения проведены в дБ.
12. Повторить измерения (п.п. 1-11) для длины волны 1310нм.
13. Заменить многомодовые оптические шнуры на одномодовые и произвести замеры для одномодовых оптических кабелей на 1550нм и 1310нм.
14. Сделать выводы относительно типов постоянных соединений, зная, что по потерям типы соединений распределяются следующим образом: наибольшие при обрыве, далее плохая сварка, механический сплайс и качественная сварка волокна.

Содержание отчета:

- Схемы соединений для проведения эксперимента.
- Таблицы с результатами измерений и усредненными значениями потерь.
- Выводы относительно типов постоянных соединений оптических кабелей.

Контрольные вопросы:

- 1) Что влияет на потери, вносимые сварным соединением оптоволокна?
- 2) Опишите ситуации, в которых допустимо применение механического соединения оптоволокна.
- 3) Могут ли данные, прошедшие через разрыв оптоволокна, быть корректно распознанными на принимающей стороне? Что влияет на этот процесс?
- 4) Для чего применяются сплайс-пластины и КЗДС?

Лабораторная работа №4

Определение потерь соединительных и переходных розеток одномодового и многомодового волокна.

Цель работы: Исследовать различные типы соединительных и переходных розеток для одномодового и многомодового волокна.

Соединительные и переходные розетки бывают одномодовые и многомодовые. Одномодовые имеют внутри керамические центраторы, с помощью которых обеспечивается соосное совмещение торцов оптических волокон. Многомодовые розетки снабжены бронзовыми центраторами. Для разных типов розеток используется различная цветовая маркировка в зависимости от полировки и типа волокна. В установке не представлены розетки для соединения с полировкой APC (Angled Physical Contact). Такие розетки (и коннекторы) имеют зеленый цвет и не совместимы с коннекторами с другим типом полировки PC, UPC (Ultra Physical Contact). LC розетки для SM волокна изготавливают синего цвета, для MM - серого.

Порядок выполнения работы.

Во всех опытах в качестве базовой мощности излучения следует использовать мощность источника оптического излучения, соединенного с помощью оптического шнура FC-FC с измерителем.

1. Проведите измерение потерь для FC-FC розеток (одномодовой и многомодовой) аналогично измерению потерь в лабораторной работе «Измерение затухания оптоволокна методом вносимых потерь».
2. Для других типов оптических розеток сделать следующие допущения: оптическое излучение от источника к приемнику через FC-FC шнур приходит без потерь, потери в волокне оптического шнура пренебрежимо малы. Следовательно, потери, возникающие при измерении соединений разных типов оптических розеток, следует отнести к самим оптическим розеткам, т.е. к стыку волокна в оптической розетке.
3. Проведите измерения для оставшихся четырех представленных типов оптических розеток (FC-ST SM, LC-LC MM, LC-LC SM, FC-SC SM)
4. Запишите результаты измерений в таблицу. Сделайте усреднение измерений.

5. Сделайте выводы относительно потерь разных типов розеток.

Содержание отчета:

- Применяемая схема измерений.
- Таблица измерений разных типов оптических розеток.
- Выводы относительно потерь одномодовых/многомодовых соединительных и переходных розеток.

Контрольные вопросы:

- 1) Как и почему полировка оптоволокна влияет на затухание сигнала?
- 2) Почему стыковка волокон с разной полировкой недопустима?
- 3) Зависит ли затухание в розетке от её типа (проходная-соединительная), как и почему?
- 4) Зависит ли затухание в розетке от типа разъёма, как и почему?

Лабораторная работа №5

Исследование постоянных и переменных аттенюаторов для SM и MM оптического волокна.

Цель работы: исследовать постоянные и переменные аттенюаторы для SM и MM волокна.

Аттенюаторы применяют для ослабления оптического сигнала в случае необходимости. Как правило, в ВОЛС используют постоянные аттенюаторы. В случае настройки системы могут применяться переменные аттенюаторы.

Порядок проведения работы.

Для проведения измерений в случае необходимости используйте соответствующие оптические розетки на левой планке установки.

1. Собрать схему для измерения затухания методом вносимых потерь, используя SM FC-FC оптические шнуры и постоянный аттенюатор в качестве исследуемого элемента.
2. Провести замеры ослабления мощности излучения.
3. Снять с установки переменный аттенюатор FC-FC. Использовать его в схеме для измерения затухания методом вносимых потерь. Попытаться выставить нулевое ослабление. Попытаться выставить ослабление 5дБ, 10дБ, 15дБ, 20дБ.
4. Сделать выводы о применимости переменного аттенюатора и возможной точности установки ослабления.
5. Собрать схему для измерения затухания методом вносимых потерь, используя SM FC-LC оптические шнуры и постоянный аттенюатор в качестве исследуемого элемента.
6. Провести замеры ослабления мощности излучения.
7. Собрать схему для измерения затухания методом вносимых потерь, используя MM FC-FC оптические шнуры.
8. Повторите п.п. 2-4.
9. Собрать схему для измерения затухания методом вносимых потерь, используя MM FC-LC оптические шнуры.
10. Провести замеры ослабления мощности излучения.
11. Сделать выводы о применимости аттенюатора для MM волоконно-оптических линий связи.

Содержание отчета:

- Применяемая схема измерений.
- Таблицы измерений разных типов оптических аттенюаторов с различными типами оптических волокон.
- Выводы относительно точности и применимости различных аттенюаторов для одномодового и многомодового волокна.

Контрольные вопросы:

- 1) Чем отличается аттенюатор от разрыва волокна?
- 2) Можно ли применять ММ-аттенюаторы для SM-волокон и наоборот? Почему?
- 3) Почему в переменном аттенюаторе трудно получить затухание в 0 дБ?

Список литературы

1. Метрология в оптических телекоммуникационных системах: Учебное пособие / Мандель А. Е. - 2014. – 139 с. [Электронный ресурс] - Режим доступа: <https://edu.tusur.ru/publications/3733>, дата обращения: 04.06.2018.

Учебное издание

А.Е. Мандель, А.С. Перин, С.Н. Шарангович

МЕТРОЛОГИЯ В ОПТИЧЕСКИХ ТЕЛЕКОММУНИКАЦИОННЫХ
СИСТЕМАХ

Учебно-методическое пособие по лабораторным работам
для студентов направления 11.03.02 «Инфокоммуникационные технологии и
системы связи»

Формат --.

Усл. печ. л. --. Тираж -- . Заказ -- .

Томский государственный университет
систем управления и радиоэлектроники.

634050, Томск, пр. Ленина, 40.

Тел. (3822) 533018.