

Министерство науки и высшего образования Российской Федерации
Федеральное государственное бюджетное образовательное учреждение
высшего образования

«ТОМСКИЙ ГОСУДАРСТВЕННЫЙ УНИВЕРСИТЕТ СИСТЕМ
УПРАВЛЕНИЯ И РАДИОЭЛЕКТРОНИКИ» (ТУСУР)

ФАКУЛЬТЕТ ДИСТАНЦИОННОГО ОБУЧЕНИЯ (ФДО)

А. Ф. Злобина, А. И. Аксенов

ВАКУУМНАЯ И ПЛАЗМЕННАЯ ЭЛЕКТРОНИКА

Учебное пособие

Томск
2021

УДК [621.38:533.9 + 621.385](076.5)

ББК 32.851я73 + 32.852я73

З-680

Злобина А. Ф., Аксенов А. И.

З-680 Вакуумная и плазменная электроника : учебное пособие /
А. Ф. Злобина, А. И. Аксенов. – Томск : ФДО ТУСУР, 2021. – 133 с.

Учебное пособие имеет своей целью ознакомить студентов с основами эмиссионной электроники, основными процессами, происходящими в низкотемпературной плазме и газовом разряде низкого давления, а также сформировать научную основу для осознанного и целенаправленного использования полученных знаний при эксплуатации элементов, приборов и устройств вакуумной и плазменной электроники и проектирования электронных схем на их основе.

Для студентов направления подготовки 11.03.04 «Электроника и нанoeлектроника» (профиль «Промышленная электроника») заочной формы обучения, в том числе с применением дистанционных образовательных технологий.

© Злобина А. Ф.,
Аксенов А. И., 2021
© Оформление.
ФДО, ТУСУР, 2021

Оглавление

| | |
|--|-----------|
| Введение | 5 |
| 1 Основные сведения о материальных средах | 7 |
| 1.1 Особенности газовой среды | 7 |
| 1.2 Средняя длина свободного пробега частиц в газе | 9 |
| 1.3 Вакуум | 10 |
| 1.4 Твердое тело..... | 11 |
| 1.5 Энергия электронов в кристалле | 12 |
| 1.6 Электрические свойства кристаллов..... | 16 |
| 1.7 Плотность энергетических уровней | 19 |
| 1.8 Поверхностный потенциальный барьер | 22 |
| 1.9 Контактная разность потенциалов | 23 |
| 2 Явления на границах раздела сред | 26 |
| 2.1 Термоэлектронная эмиссия | 26 |
| 2.2 Влияние внешнего ускоряющего поля на термоэлектронную эмиссию | 28 |
| 2.3 Типы катодов | 30 |
| 2.4 Параметры катодов | 31 |
| 2.5 Электростатическая (автоэлектронная) эмиссия | 33 |
| 2.6 Взрывная эмиссия | 34 |
| 2.7 Фотоэлектронная эмиссия..... | 36 |
| 2.8 Типы фотокатодов..... | 39 |
| 2.9 Параметры и характеристики фотокатодов..... | 40 |
| 2.10 Вторичная эмиссия..... | 42 |
| 2.11 Вторичная ионно-электронная эмиссия..... | 44 |
| 3 Токопрохождение в вакууме | 46 |
| 3.1 Движение электронов в вакууме в электрическом и магнитных полях | 46 |
| 3.2 Движение электрона в однородном электрическом поле | 48 |
| 3.3 Движение электрона в однородном магнитном поле..... | 50 |
| 3.4 Электрический ток в вакууме при наличии объемного заряда | 54 |
| 3.5 Электронный поток, его формирование | 56 |
| 4 Электронно-лучевые приборы | 60 |
| 4.1 Фокусировка электронного потока в электрических полях | 60 |
| 4.2 Магнитные линзы..... | 67 |
| 4.3 Устройство электронно-лучевой трубки | 69 |

| | |
|--|------------|
| 4.4 Модуляция электронного луча по плотности | 70 |
| 4.5 Электростатические отклоняющие системы..... | 74 |
| 4.6 Магнитная отклоняющая система | 76 |
| 4.7 Экран..... | 79 |
| 4.8 Осциллографические трубки | 83 |
| 4.9 Запоминающие трубки (потенциалоскопы) | 85 |
| 4.10 Кинескоп | 87 |
| 4.11 Передающие телевизионные трубки..... | 90 |
| 5 Фотоэлектронные приборы..... | 95 |
| 5.1 Ток фотоэмиссии | 96 |
| 5.2 Электронный фотоэлемент..... | 97 |
| 5.3 Ионный фотоэлемент | 101 |
| 5.4 Фотоэлектронные умножители..... | 102 |
| 5.5 Микроканальные пластины..... | 105 |
| 5.6 Электронно-оптические преобразователи | 108 |
| 6 Ионные приборы | 116 |
| 6.1 Явление газового усиления | 116 |
| 6.2 Условие возникновения самостоятельного разряда | 118 |
| 6.3 Свойства тлеющего разряда..... | 119 |
| 6.4 Индикаторные панели..... | 121 |
| Заключение | 128 |
| Литература..... | 130 |
| Глоссарий..... | 131 |

Введение

Электроника – это наука, изучающая явления взаимодействия электронов и других заряженных частиц с электрическими, магнитными и электромагнитными полями, что является физической основой работы электронных приборов и устройств.

Основными направлениями развития электроники являются вакуумная и плазменная электроника.

Плазменная электроника – это раздел физики плазмы, изучающий коллективные взаимодействия плотных потоков (пучков) заряженных частиц с плазмой и газом, приводящие к возбуждению в системе линейных и нелинейных электромагнитных волн и колебаний, и использование эффектов такого взаимодействия.

Вакуумная электроника – это раздел электроники, включающий исследования взаимодействия потоков свободных электронов с электрическими и магнитными полями в вакууме, а также методы создания электронных приборов и устройств, в которых это взаимодействие используется.

Дисциплина «Вакуумная и плазменная электроника» изучает особенности эмиссии электронов, протекание тока в газах, вакууме и твердом теле.

В учебном пособии рассмотрены вопросы формирования и транспортировки электронных лучей, взаимодействия их с твердыми телами и структурами, преобразование энергии электронного потока в другие виды энергии, также представлены приборы, использующие принцип преобразования оптического излучения в электрические сигналы (фотоэлектронные приборы), описаны способы управления электронным лучом и приборы, преобразующие энергию электронного луча в видимый сигнал или изображение (осциллографы, кинескопы).

Задачей дисциплины является формирование у студентов системы знаний в области физики работы вакуумных и плазменных приборов и устройств, способности строить простейшие физические и математические модели вакуумных и плазменных приборов, применять физико-математический аппарат для расчета и моделирования физических процессов, протекающих в них.

Отдельные главы учебного пособия посвящены рассмотрению элементарных процессов в плазме и на пограничных поверхностях, эмиссионных свойств плазмы, типам газовых разрядов и приборам тлеющего разряда (индикаторные панели). При изучении данной дисциплины следует отметить, что возможность ее успешного освоения основывается на знании физики и высшей математики.

Соглашения, принятые в учебном пособии

Для улучшения восприятия материала в данном учебном пособии используются пиктограммы и специальное выделение важной информации.



.....
Контрольные вопросы по главе
.....

1 Основные сведения о материальных средах

Теоретическим фундаментом электроники при объяснении сложных физических процессов, происходящих при прохождении тока в газах, вакууме и твердотельных структурах, являются представления о природе и механизмах излучения и распространения света, физической сущности электричества, о свойствах микрочастиц (электронов, атомов, ионов, молекул) и их поведении в изолированном состоянии или в системе.

Объединяясь в системы, располагаясь определенным образом в пространстве, обмениваясь между собой энергиями, частицы образуют материальную среду [1]. С точки зрения физических свойств это может быть газообразная, жидкая или твердая среда. По электрическим свойствам она может быть проводником, диэлектриком или полупроводником.

Некоторые закономерности объединения и свойства материальных сред рассмотрены в данной главе.

1.1 Особенности газовой среды

Газ – это совокупность хаотически движущихся с разными скоростями молекул. В газе образуются молекулы из одноподобных атомов (O_2 , H_2 , N_2), между молекулами действуют силы Ван-дер-Ваальса. Энергия этих сил меньше, чем энергия теплового движения, и связь между молекулами очень мала. В результате газ способен занимать любой по величине объем и любую форму.

Характеристики газовой среды принято рассматривать на базе «идеального газа», имеющего следующие свойства:

- 1) размеры молекул и атомов много меньше расстояний между ними;
- 2) взаимодействие между частицами газа осуществляется только при их соударении;
- 3) все частицы находятся в свободном, хаотическом, тепловом движении.

Состояние газовой среды характеризуется рядом параметров:

- 1) V – объем, который занимает газ;
- 2) T – температура, характеризующая тепловое движение;
- 3) n – концентрация (число частиц, находящихся в элементарном объеме);
- 4) p – давление (сила воздействия газа на стенки сосуда, ограничивающего объем).

При хаотическом движении молекул газа их скорости различны как по величине, так и по направлению. В «идеальном газе» распределение молекул по скоростям (энергиям) подчиняется статистике Максвелла – Больцмана. Основные уравнения этой статистики даны в курсе физики. В данной части рассмотрены функция распределения молекул по скоростям и основные скорости (рис. 1.1).

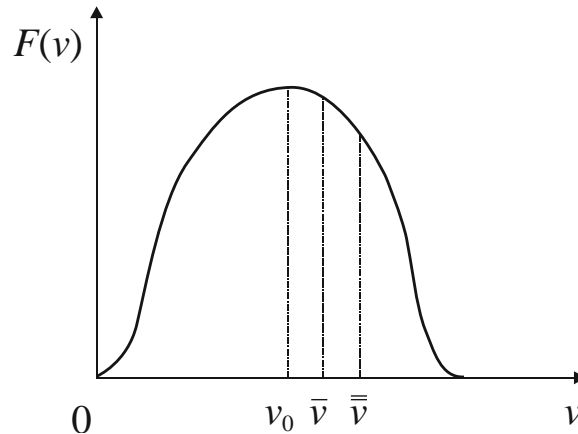


Рис. 1.1 – Функция распределения молекул по скоростям

Функция распределения молекул по скоростям имеет максимум при скорости v_0 (наиболее вероятная скорость), \bar{v} – средняя скорость молекул, $\bar{\bar{v}}$ – среднеквадратичная скорость. Эти скорости связаны с температурой газа следующими соотношениями:

$$v_0 = \sqrt{\frac{2kT}{m}}; \quad \bar{v} = \sqrt{\frac{8kT}{\pi m}}; \quad \bar{\bar{v}} = \sqrt{\frac{3kT}{m}},$$

где m – масса частицы; $k = 1,38 \cdot 10^{-23}$ Дж/град – постоянная Больцмана.

Абсолютные значения v_0 , \bar{v} и $\bar{\bar{v}}$ соотносятся как 1 : 1,1284 : 1,2247.

Если газ заключен в сосуде, то в результате ударов молекул о стенки последние испытывают давление, величина которого p зависит от концентрации молекул n , их массы m и скорости движения v . Согласно кинетической теории газов,

$$p = \frac{1}{3} nm\bar{\bar{v}}^2 \quad \text{или}$$

$$p = \frac{2}{3} n \frac{m\bar{\bar{v}}^2}{2} = \frac{2}{3} n\bar{\epsilon}_k = nkT \quad (\text{Па}),$$

где $\bar{\epsilon}_k$ – средняя кинетическая энергия молекул.

В Международной системе единиц физических величин единицей измерения давления является паскаль (Па). Подставив в уравнение давления значение постоянной Больцмана и решив его относительно n , найдем:

$$n = 7,244 \cdot 10^{22} \frac{P}{T} (\text{м}^{-3}).$$

Из уравнения давления получаем еще одно важное соотношение:

$$\frac{m\bar{v}^2}{2} = \frac{3}{2} kT.$$

Средняя кинетическая энергия молекул газа прямо пропорциональна его температуре. Следовательно, скорость хаотического движения молекул можно характеризовать температурой газа.

Важной для последующего изложения является формула, выражающая зависимость давления воздуха, окружающего землю, от высоты h :

$$p = p_0 e^{-\frac{mgh}{kT}},$$

где p_0 – давление у поверхности Земли; g – ускорение силы тяжести.

Эта формула в физике называется барометрической. Переходя от давления к концентрации молекул, получим:

$$n = n_0 e^{-\frac{mgh}{kT}}.$$

Величина mgh – потенциальная энергия W молекул газа на высоте h . Поэтому уравнение можно переписать так:

$$n = n_0 e^{-\frac{W}{kT}}.$$

Полученное распределение называют распределением Больцмана. Формулу можно использовать для нахождения концентрации электронов или ионов в электрическом поле.

1.2 Средняя длина свободного пробега частиц в газе

Столкновения молекул друг с другом, происходящие при их хаотическом движении, сопровождаются непрерывным изменением величины и направления скорости молекул. Траектория каждой молекулы – это ломаная линия, длина прямолинейных отрезков которой из-за случайности столкновений различна. Рассчитывается средняя длина этих отрезков – средняя длина свободного пробега молекул $\bar{\lambda}$:

$$\bar{\lambda} = \frac{\bar{v}}{z},$$

где z – число столкновений молекулы с другими молекулами в течение одной секунды.

За одну секунду молекула проходит путь $\bar{\lambda}$ и сталкивается с теми молекулами, центры которых расположены от центра движущейся молекулы на расстоянии, равном ее диаметру:

$$\bar{\lambda} = \frac{1}{\sqrt{2}\pi\sigma^2 n} = \frac{k}{\sqrt{2}\pi\sigma^2} \frac{T}{p}.$$

Видно, что средняя длина свободного пробега молекул обратно пропорциональна их концентрации и давлению.

Состояние газовой среды характеризуется величиной Q (полное эффективное сечение для столкновений молекул). Она показывает, сколько столкновений претерпевает молекула на единице пути:

$$Q = \frac{1}{\bar{\lambda}}.$$

Важным в кинетической теории газов является уравнение, позволяющее определить, какое число молекул N_x из общего числа молекул N , совершая движение в газе, пройдет без столкновений путь x :

$$N_x = Ne^{-x/\bar{\lambda}} = Ne^{-Qx}.$$

Движение электрона в газообразной среде также характеризуется средней длиной свободного пробега $\bar{\lambda}_e$ и эффективным сечением Q_e . Электрон по сравнению с молекулой можно считать частицей бесконечно малых размеров, при этом электрон движется значительно быстрее молекул. Из кинетической теории газов следует, что

$$Q_e = \frac{Q}{4\sqrt{2}}; \quad \bar{\lambda}_e = 4\sqrt{2}\bar{\lambda}.$$

Однако эти соотношения дают приближенную оценку величин Q_e и $\bar{\lambda}_e$.

1.3 Вакуум

Вакуум – состояние газа, имеющего плотность, меньшую его плотности при нормальных физических условиях. Характеристикой вакуума является отношение $\bar{\lambda}$ (средней длины свободного пробега) к расстоянию между электродами d , где движутся молекулы и ускоряются или тормозятся заряженные частицы.

Различают низкий, средний и высокий вакуум. Низкий вакуум – разреженность газа, при которой $\bar{\lambda} \ll d$, средний вакуум – $\bar{\lambda} \approx d$, высокий вакуум – $\bar{\lambda} \gg d$.

Примерная разбивка по давлениям:

- $110 \div 1$ [Па] – низкий вакуум;
- $1 \div 10^{-2}$ [Па] – средний вакуум;
- $10^{-2} \div 10^{-5}$ [Па] – высокий вакуум;
- $10^{-5} \div 10^{-7}$ [Па] – сверхвысокий вакуум.

Вакуум обеспечивается методом откачки газа из объема при помощи вакуумных насосов. Существует большое количество типов вакуумных насосов, обеспечивающих вакуум той или иной степени. Степень вакуума измеряется при помощи приборов – манометров (вакуумметров), которые тоже образуют отдельный большой класс.

1.4 Твердое тело

Твердыми называются тела, которые имеют постоянную форму и объем [1].

Кристаллизация. В жидкости, охлажденной до определенной температуры, появляются области с упорядоченным расположением прочно связанных между собой частиц (кристаллы), которые при дальнейшем охлаждении вещества разрастаются путем присоединения к ним частиц из жидкой фазы и охватывают в конце весь объем вещества.

При кристаллизации возникновение специфических свойств вещества как твердого тела обусловлено увеличением сил связи между молекулами или атомами не в результате уменьшения расстояния между ними, а вследствие упорядоченного их расположения.

Упорядоченное расположение молекул и атомов в твердом теле приводит к образованию некоторой правильной структуры, которая имеет название «кристаллическая решетка» и представляет собой объемную сетку, в узлах которой располагаются частицы (атомы, ионы или молекулы). В основе любой кристаллической решетки лежит элементарная кристаллическая ячейка с характерным для данной решетки расположением атомов.

Доказательством наличия у твердого тела кристаллической решетки являются результаты рентгенографии и электронографии. Только эти методы могут позволить обнаружить кристаллическую решетку. Это обстоятельство объясня-

ется тем, что длина волны (де Бройля в случае \bar{e}) сравнима с периодом кристаллической решетки $5 \div 20 \text{ \AA}$ и дифрагирует на решетке. Период кристаллической решетки является вторым ее параметром.

Характерной особенностью кристалла является анизотропия его свойств, т. е. зависимость его свойств от свойств макроскопического тела, от направления, связанного с некоторой системой координат.

Другие физические свойства обладают также анизотропией (тепловые, оптические, электрические), что подтверждает практика. К электрическим свойствам можно отнести электронную эмиссию, которая зависит от работы выхода, а последняя, в свою очередь, зависит от расположения и ориентации эмитирующей плоскости кристалла.

1.5 Энергия электронов в кристалле

Электрон является одной из основных элементарных частиц нашего мира, одной из главных структурных единиц материи. Электроны образуют электронные оболочки всех атомов, молекул, присутствуют в виде «электронного газа» в металлах, полупроводниках, являются составной частью четвертого агрегатного состояния вещества – плазмы. Пучок электронов можно получить за счет различных видов эмиссии (термо-, авто-, фото-) из твердых тел. Естественными источниками быстрых электронов (бета-частиц) являются бета-радиоактивные ядра атомов.

Электрон характеризуется рядом свойств, отличающих его от других элементарных частиц:

- 1) заряд электрона $e = -1,6021892 \cdot 10^{-19} \text{ Кл}$;
- 2) масса покоя $m_{0e} = 9,109534 \cdot 10^{-31} \text{ кг}$;
- 3) собственный момент количества движения (спин) P_{S_e} ;
- 4) собственный магнитный момент μ_{S_e} .

Электрон кроме обычных трех степеней свободы (x, y, z) обладает четвертой – внутренней степенью свободы – спином S_e . Спиновое квантовое число S характеризует проекцию собственного момента количества движения (углового момента) P_{S_e} на некоторое физически реализуемое преимущественное направление.

Для электрона спиновое число имеет два значения: $-\frac{1}{2}$ и $\frac{1}{2}$.

Собственный магнитный момент μ_{se} – следствие того, что электрон обладает зарядом и спином. Так как заряд отрицательный, то магнитный момент направлен против спинового углового момента.

Говорить о радиусе электрона (как и других элементарных частиц) нельзя. Можно указать лишь величину так называемого классического радиуса электрона r_e . Его определение основывается на предположении об электромагнитном происхождении полной массы электрона. В связи с этим наличие электрического заряда у электрона приводит к появлению у него инерции, т. к. движущийся электрон образует вокруг себя магнитное поле, на создание которого затрачивается энергия.

$$r_e = \frac{e^2}{m_0 e c^2} \approx 2,817938 \cdot 10^{-15} \text{ м.}$$

Однако силы, удерживающие заряд электрона в радиусе r_e , не могут быть чисто электромагнитными. Электрон не смог бы сохранить свою устойчивость. Проблема электрона не решена.

Чтобы выяснить, как влияет объединение атомов в кристалле на энергетическое состояние и поведение входящих в них электронов, рассмотрим одномерную цепочку атомов Na, расположенных на больших расстояниях друг от друга $X - (X \gg a)$.

На рисунке 1.2 показаны два атома такой цепочки. Изображены потенциальные воронки, характеризующие потенциальную энергию электронов в атоме. Горизонтальными линиями схематически показаны энергетические уровни. Точки на линиях – это электроны $\text{Na} = Z(11)$. Не все уровни укомплектованы полностью. Уровень $3S$ заполнен наполовину – на нем расположен один электрон. Воронки атомов не перекрываются, т. е. электроны одного атома не испытывают воздействия со стороны другого атома. Каждый атом – обособленная система.

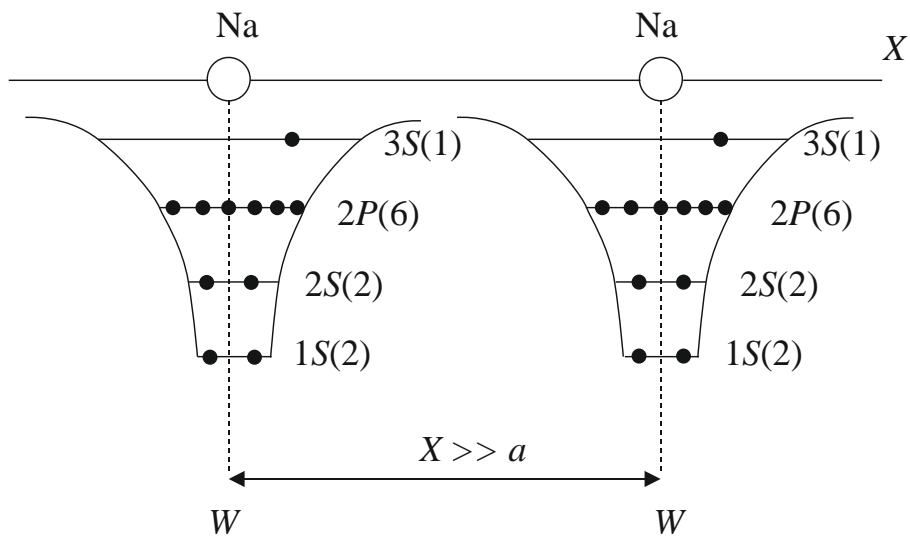


Рис. 1.2 – Энергия электронов в атоме

Если сблизить атомы ($a = X$), то слева цепочка выйдет за пределы рисунка, а справа закончится. В этой ситуации, как показано пунктиром на рисунке 1.3, воронки атомов перекрываются, т. е. электрон среднего атома испытывает притяжение не только к своему ядру, но и к соседнему. На основании этого все электроны кристалла можно разделить на 2 группы:

- 1) электроны внутренних оболочек атомов, которые и после сближения находятся в глубоких потенциальных ямах. Электроны этой группы сильно связаны и локализуются около ядер своих атомов;
- 2) валентные электроны ($3S$). Видно, что уровень их энергии выше потенциальной энергии внутри кристалла. Валентные электроны, по сути дела, могут беспрепятственно перемещаться по всему кристаллу. Их называют свободными. Однако на границе цепочки кривая потенциальной энергии поднимается, образуя высокий барьер, т. е. электроны свободны только внутри кристалла.

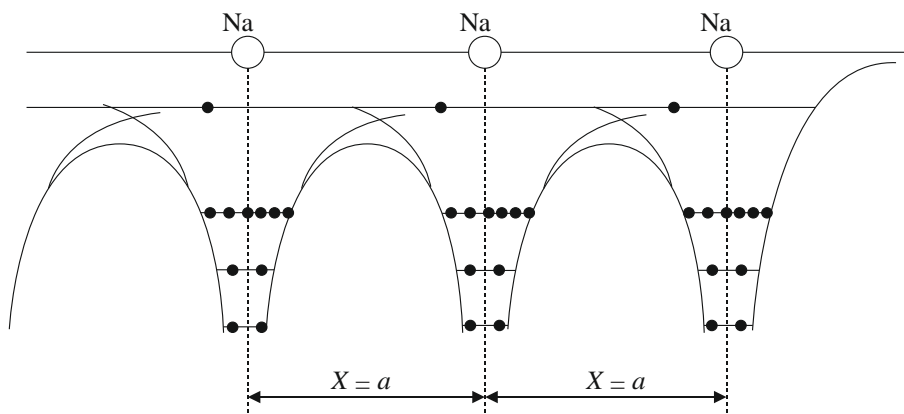


Рис. 1.3 – Энергия электронов в кристалле

Может возникнуть предположение, что теперь у одного из атомов может быть два или больше валентных электронов с одной энергией, т. е. как бы нарушается закон Паули. Однако это противоречие снимается изменением энергетического состояния электрона из-за перекрытия волновых функций электронов. Возьмем принцип неопределенности Гейзенберга, который через энергию выражается как

$$\Delta\varepsilon \cdot \Delta t \geq h,$$

где Δt – время пребывания электрона в энергетическом состоянии от ε до $\varepsilon + \Delta\varepsilon$, h – постоянная Планка.

В изолированном атоме электрон может находиться сколь угодно долго ($\Delta t \rightarrow \infty$) на своем энергетическом уровне.

В кристалле валентный электрон движется со скоростью 10^5 м/с, а размеры атома примерно 10^{-10} м, поэтому время пребывания в зоне атома примерно 10^{-15} с. Можно сделать вывод, что энергетический уровень валентных электронов в кристалле вырождается из линии в зону, ширина которой $\Delta\varepsilon$ может быть определена как

$$\Delta\varepsilon = \frac{h}{\Delta t} \approx 1 \text{ эВ}.$$

Итак, при объединении атомов происходит расщепление энергетических уровней в зоны. И не только для валентных электронов, но и для всех более высокоэнергетических. Так как Δt определяется размерами кристаллической решетки, ширина энергетической зоны не зависит от размеров кристалла, а зависит от природы кристалла (рода атома, постоянной решетки).

Уровни электронов, лежащих в потенциальной яме, также расщепляются, т. к. не исключена возможность туннелирования и волновые функции этих электронов распространяются в других атомах. Чем ближе к ядру, тем меньше расщепление, и их можно считать вырожденными. В атоме линия – $1S$, в кристалле зона – $1S$ и т. д. (рис. 1.4).

Высокая ($\approx 10^{28} \text{ м}^{-3}$) концентрация атомов в кристалле при $\Delta\varepsilon \approx 1$ эВ определяет настолько малое расстояние между подуровнями, что спектр энергий электронов в пределах зоны можно считать практически непрерывным.

Поведение электронов в заполненной и незаполненной энергетических зонах различается.

В заполненной энергетической зоне отсутствуют энергетически свободные уровни, и электроны не могут в пределах этой зоны изменять свое энергетическое состояние.

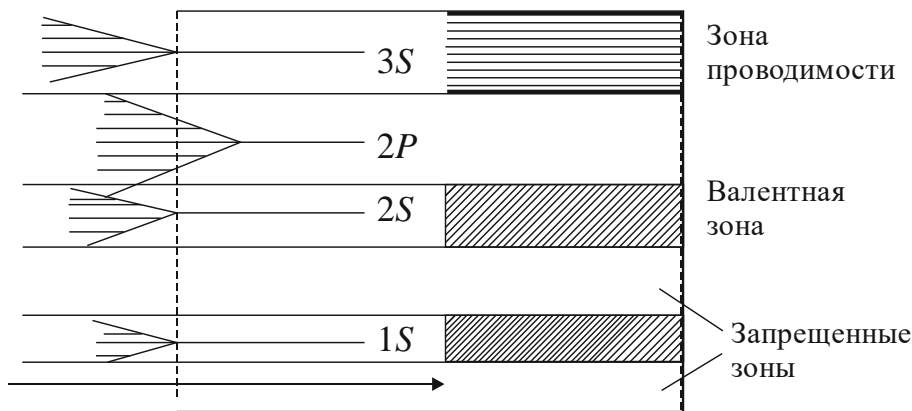


Рис. 1.4 – Зонная структура кристалла

В незаполненной энергетической зоне имеются свободные (разрешенные) уровни, т. е. электроны способны при малейшем воздействии на них изменять свою энергию.

Если на кристалл наложить электрическое поле, то электроны в заполненной зоне не могут изменять свою энергию и состояние электронов не изменяется.

Если энергетическая зона заполнена не полностью, то возможен переход электронов под действием поля на более высокие энергетические уровни, а следовательно, движение электронов, т. е. электропроводимость.

На основе таких представлений зонная теория объясняет деление твердых тел на проводники, полупроводники и диэлектрики.

1.6 Электрические свойства кристаллов

Для простоты будем изображать *валентную зону* (косая штриховка), *запрещенную зону* над ней (без штриховки) и *зону проводимости* (горизонтальная штриховка).

Различают 2 группы заполнения электронами энергетических зон.

Первая группа характеризуется неполным заполнением верхней из разрешенных зон, содержащих электроны. На уровне $3S$ вместо двух электронов находится один. При объединении в кристалл формируется зона проводимости, которая примыкает к валентной зоне (рис. 1.5, а).

Во второй группе энергетические уровни полностью заполнены. Валентная зона отделена от зоны проводимости широкой запрещенной зоной (рис. 1.5, в).

Если запрещенная зона узкая ($0,5 \div 1,2$ эВ), то это собственные полупроводники (рис. 1.5, б).

Если запрещенная зона широкая ($4 \div 5$ эВ), то это диэлектрики (рис. 1.5, в).

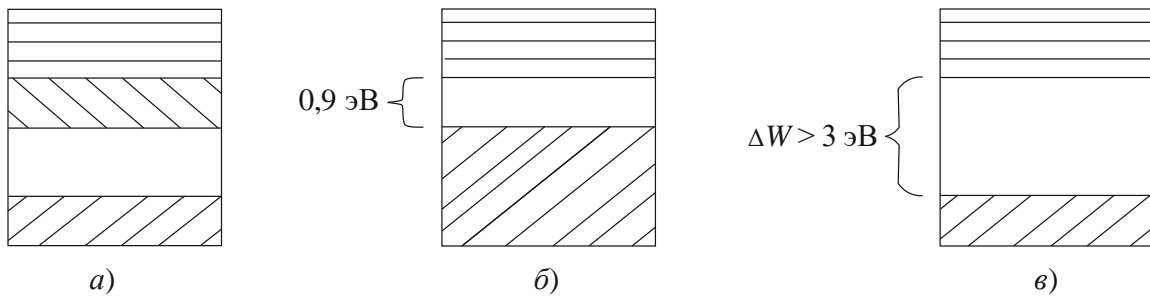


Рис. 1.5 – Энергетические диаграммы кристаллов

Увеличение импульса электронов вдоль какого-либо направления связано с возрастанием их энергии и переходом на более высокие энергетические уровни. Однако в кристаллах (диэлектриках) невозможен переход электронов на более высокие уровни за счет электрического поля, поскольку свободная и заполненная разрешенные зоны разделены запрещенной зоной, ширина которой много больше энергии, приобретаемой электроном на длине волны λ . Действительно, $\lambda \approx 10^{-8}$ м, и в поле напряженностью 10^4 В/м он приобретает энергию $\approx 10^{-4}$ эВ, а ширина запрещенной зоны ≈ 5 эВ. Таким образом, направленное движение носителей заряда в кристаллах с целиком заполненными зонами невозможно. Это изоляторы.

Электроны частично заполненных зон в силу квазинепрерывности зон могут увеличивать энергию и участвовать в направленном движении под действием сколь угодно слабых полей. Это проводники.

Собственные и примесные полупроводники

Полупроводник, в котором отсутствуют примеси, называется *собственным полупроводником*. Однако создать решетку без примесей практически невозможно. В реальных кристаллах правильность структуры нарушается за счет всевозможных дефектов, поэтому собственные полупроводники в чистом виде встречаются редко. Чаще всего имеем дело с примесными полупроводниками. В решетке присутствуют или примеси, или дефекты.

Основная зонная диаграмма не меняется, только дополнительно возникают локальные состояния электронов и локальные энергетические уровни (примесные уровни), попадая на которые электроны не перемещаются по кристаллу, а

сосредотачиваются вблизи дефекта. Эти примесные уровни обычно изображаются черточками. Когда примесей много, могут образовываться примесные зоны.

В зависимости от типа примесных атомов и вещества основного кристалла различают два вида примесных полупроводников. Проследим их образование. Допустим, что в четырехвалентную решетку германия вносятся атомы мышьяка (As) (рис. 1.6).

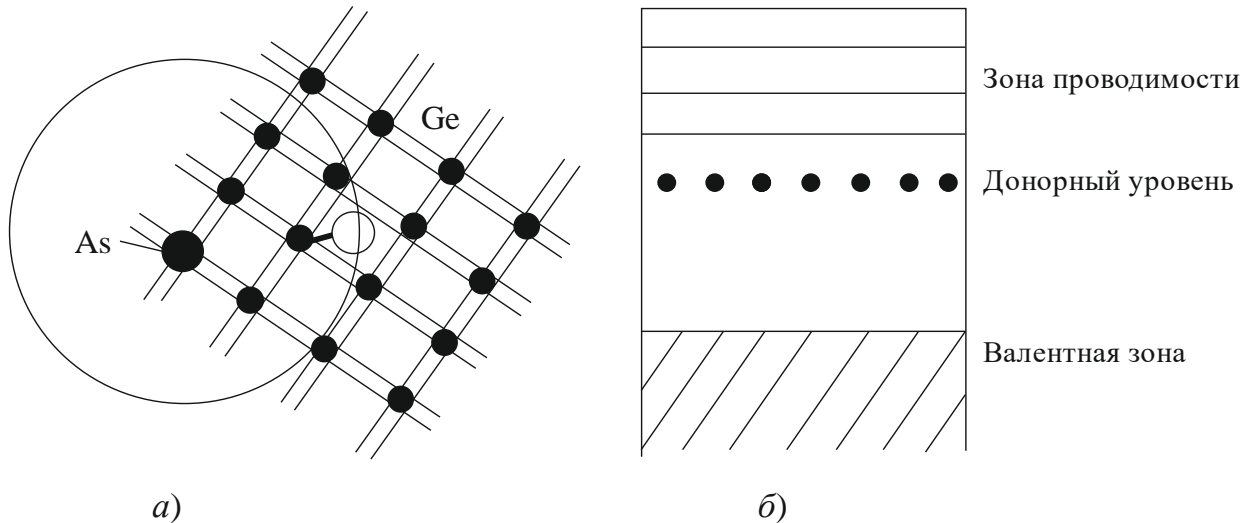


Рис. 1.6 – Донорный полупроводник: образование донорного электрона (а); энергетическая диаграмма (б)

Каждый атом германия связан с четырьмя ближайшими соседями силами ковалентной связи и выделяет на установление каждой связи по одному из четырех валентных электронов. Замещение одного атома германия пятивалентным атомом As приводит к тому, что один электрон не будет участвовать в установлении ковалентной связи, а останется на эллиптической орбите вокруг примесного иона, охватывая своим движением несколько атомов решетки. Теперь достаточно сообщить электрону As энергию порядка 0,01 эВ, чтобы оторвать его от атома и превратить в свободный электрон, участвующий в электропроводности.

С точки зрения зонной теории атому As соответствует появление локального энергетического уровня, расположенного в запрещенной зоне примерно на 0,01 эВ ниже зоны проводимости (рис. 1.6, б). Примесные уровни As заполнены электронами, которые под действием внешнего возбуждения могут перейти в зону проводимости. Такие примесные уровни, передающие электроны в зону проводимости, называются *донорными уровнями*, а полупроводник – *донорным* (полупроводник *n*-типа).

Введение в четырехатомную решетку германия трехвалентного индия создает другой тип полупроводника. Три валентных электрона не могут обеспечить ковалентные связи с четырьмя атомами германия, и одна связь остается незаполненной. Однако один электрон может перейти в эту связь, а на его место – другой соседний. Следовательно, вакансия электронов подвижна и может передвигаться по решетке. На зонной диаграмме (рис. 1.7, б) примесь индия приводит к появлению локальных незаполненных уровней вблизи валентной зоны (0,01 эВ), на которые могут перейти электроны под действием внешнего возбуждения, причем в валентной зоне образуются дырки, обеспечивающие механизм электропроводности. Подобные уровни – *акцепторные*, а полупроводники – *дырочные*, или *p*-типа.

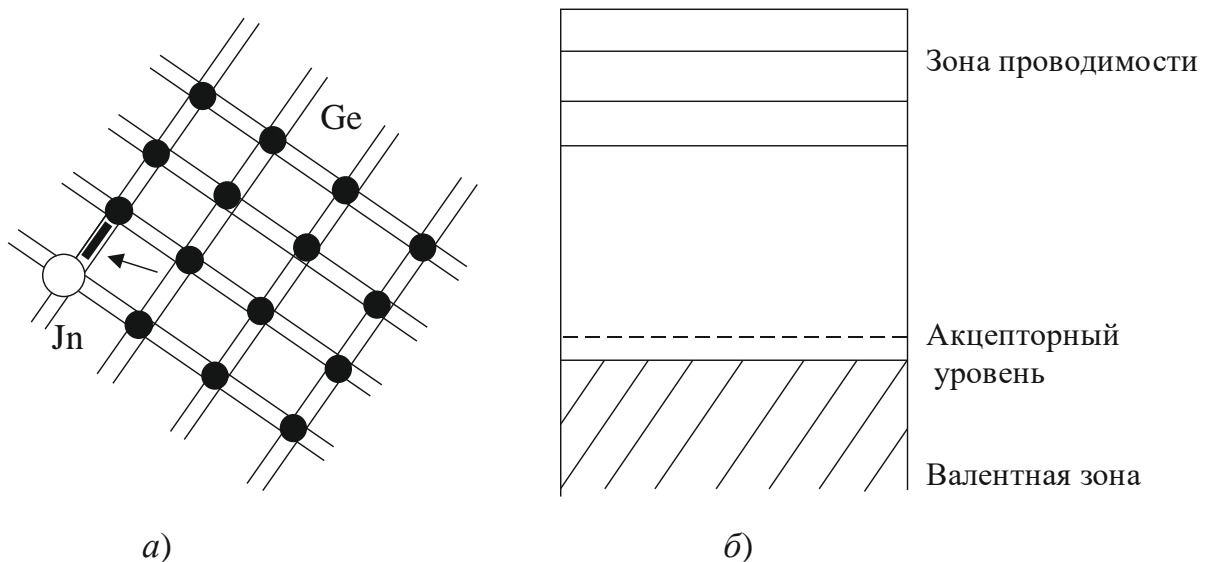


Рис. 1.7 – Акцепторный полупроводник: образование незавершенной связи (а); энергетическая диаграмма (б)

Захватывая электрон валентной зоны, атом акцепторной примеси превращается в отрицательный ион. Перемещаться в кристалле под действием электрического поля он не может, так как прочно удерживается в узле кристаллической решетки ковалентными связями с другими атомами.

1.7 Плотность энергетических уровней

Для того чтобы знать, как распределяются по энергиям электроны в кристалле, надо установить, как распределены внутри зон разрешенные квантовые состояния, а также как они заполняются электронами, т. е. вероятность их заполнения.

Концентрацию электронов, имеющих энергии, заключенные в интервале от E до $E + dE$, можно представить так:

$$dn_e = F(E)\omega_E dE,$$

где $F(E)$ – функция плотности энергетических состояний; ω_e – вероятность заполнения энергетических уровней зарядоносителями.

$$F(E) = \frac{4\pi}{h^3} (2m^*)^{\frac{3}{2}} E^{\frac{1}{2}},$$

где E – энергия электрона, отсчитанная от границы зоны; m^* – эффективная масса электрона, учитывающая его энергетическую связь с полями частиц кристалла; h^3 – элементарная ячейка пространства импульсов.

Электронный газ в металлах всегда вырожден. Реальные температуры катодов около $2\ 000^\circ\text{C}$. В этом случае используют распределение Ферми – Дирака:

$$\omega_E = \frac{1}{e^{\frac{E-E_F}{kT}} + 1},$$

где $E_F = \frac{h^2}{2m^*} \left(\frac{3n}{8\pi} \right)^{2/3}$ – энергия или уровень Ферми.

При этом уравнение концентрации электронов принимает вид:

$$dn_E = \frac{4\pi(2m^*)^{3/2}}{h^3} \cdot \frac{\sqrt{E} \cdot dE}{e^{\frac{E-E_F}{kT}} + 1}.$$

Проанализируем это уравнение. При $T = 0$ и $E > E_F$ первый член знаменателя обращается в бесконечность, а вероятность заполнения электронами энергетических уровней (ω_E) и соответственно вся правая часть уравнения оказывается равной нулю.

Следовательно, при температуре абсолютного нуля в металле нет электронов с энергией больше E_F .

При $T = 0$ и $E < E_F$ первый член знаменателя – нуль, вероятность заполнения электронами энергетических уровней (ω_E) оказывается равной единице и кривая распределения электронов по энергиям (кривая $T = 0$ на рисунке 1.8) представляет собой обратную параболу.

Итак, у металлов константа E_F имеет простой и наглядный физический смысл: это наибольшая энергия, которой обладают электроны при температуре абсолютного нуля.

При $T > 0$ и $E = E_F$ получим:

$$e^{\frac{E-E_F}{kT}} = 1 \text{ и } \omega_E = \frac{1}{2}.$$

Для последующего изложения делается важный вывод, применимый не только к металлам, но также к диэлектрикам и полупроводникам: уровень Ферми – это такой уровень, вероятность заполнения которого электронами при любых температурах равна $1/2$.

При $T > 0$ и $E < E_F$ величина (ω_E) несколько меньше единицы. Вместе с тем для энергий $E > E_F$ появляется некоторая отличная от нуля вероятность заполнения энергетических уровней. Распределение валентных электронов металла по энергиям при $T > 0$ соответствует кривой на рисунке 1.8.

Вопросы распределения по энергиям носителей заряда в полупроводниках будут рассмотрены в следующих главах.

Расположение уровня Ферми в кристаллах

В проводниках уровень Ферми располагается на уровне перехода из зоны проводимости в валентную зону.

У диэлектриков и собственных полупроводников уровень Ферми располагается в середине запрещенной зоны и практически не зависит от температуры.

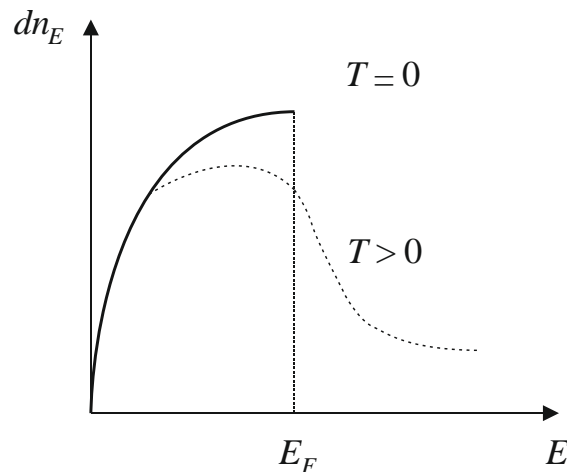


Рис. 1.8 – Распределение электронов по энергиям в металле

У донорного полупроводника уровень Ферми при $T = 0$ располагается посередине между донорным уровнем и дном зоны проводимости, а при повышении температуры он смещается вниз, причем тем сильнее, чем меньше концентрация донорной примеси.

У дырочного полупроводника уровень Ферми при $T = 0$ располагается посередине между акцепторным уровнем и потолком валентной зоны, а при повышении температуры он смещается вверх, причем тем сильнее, чем меньше концентрация акцепторов.

1.8 Поверхностный потенциальный барьер

Электроны проводимости свободно перемещаются по всему металлу, однако не могут выходить за его пределы. Их выходу наружу препятствуют силы, действующие у поверхности металла. Эти силы имеют электрическую природу и действуют в узкой области вблизи поверхности металла, которую называют потенциальным барьером.

Работа, которую должен совершить электрон, покидая кристалл:

$$W_a = \frac{1}{4\pi\epsilon_0} \frac{e^2}{2a}.$$

Величина W_a характеризует полную высоту потенциального барьера на границе металла и называется *полной работой выхода*.

Для металлов W_a лежит в пределах 3,5÷18 эВ (Ni = 14÷17 эВ, Zn = 15,5 эВ, Ag = 13÷15 эВ). Наименьшие значения W_a получаются для щелочноземельных металлов.

Тот факт, что при низких температурах электронная эмиссия падает до неизмеримо малой величины, позволяет заключить, что для всех металлов полная работа выхода значительно превышает уровень Ферми (рис. 1.9).

Как видно из рисунка 1.9, иллюстрирующего энергетическое состояние электронного газа в твердом теле, энергией, достаточной для эмиссии, обладают только электроны, число которых изображается площадью кривой $F(W)$ выше уровня W_a . Таких электронов будет ничтожно мало при достаточно большой разности $(W_a - W_F)$ и не очень высокой температуре. Величина $(W_a - W_F)$, равная наименьшей энергии, которую должен получить электрон при $T = 0^\circ\text{C}$, чтобы совершить акт эмиссии, называется *эффективной работой выхода* ($W_{\text{эф}}$).

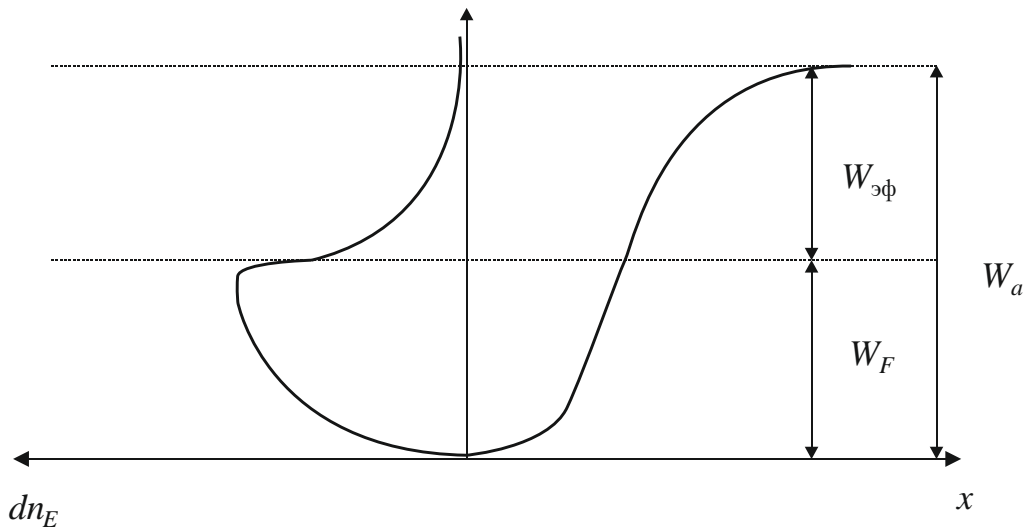


Рис. 1.9 – Энергетический барьер у поверхности кристалла

1.9 Контактная разность потенциалов

Пусть два бруска из разных металлов M_1 и M_2 расположены на большом расстоянии друг от друга. Тогда вершины потенциальных барьеров необходимо расположить на одном уровне $U = 0$, соответствующем потенциальной энергии покоящегося свободного электрона. Как видно из рисунка 1.10, уровни Ферми W_{F1} и W_{F2} металлов располагаются при этом на разной высоте. Перетекание электронов из одного металла в другой не происходит из-за наличия между ними потенциального барьера.

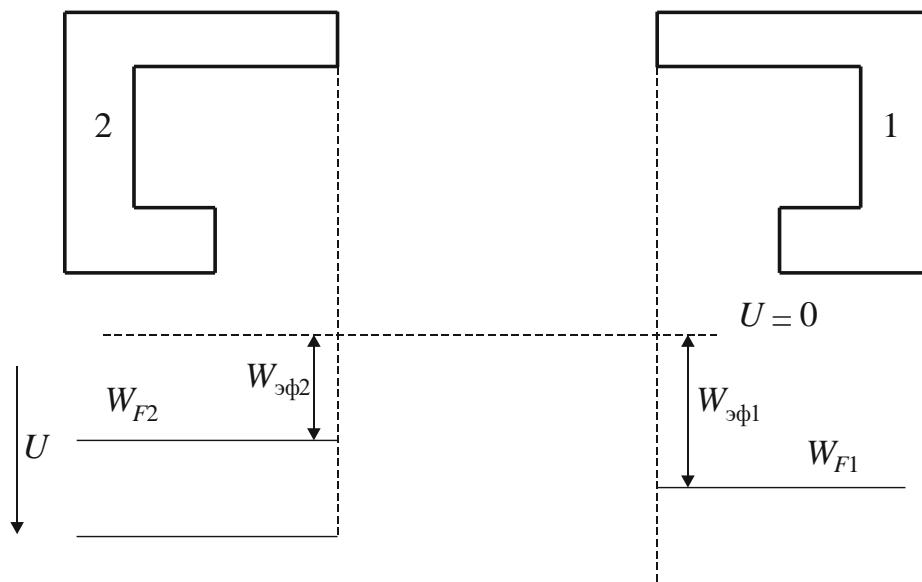


Рис. 1.10 – Первоначальное положение уровней потенциала

После сближения поверхностей металлов до контакта (расстояние порядка расстояний между ионами решетки) открывается возможность обмена электронами без эмиссии. Среди разрешенных уровней, лежащих выше уровней Ферми при любой температуре, всегда имеется много вакантных, вследствие чего через поверхность контакта начнется интенсивный обмен электронами. В первый момент времени обмен через контакт будет протекать не равновесно, и больше электронов сначала будут переходить от металла M_2 к металлу M_1 , чем в обратном направлении (металл M_1 будет иметь отрицательный потенциал, а металл M_2 – положительный). Такой обмен электронами будет быстро повышать потенциал металла M_2 относительно потенциала M_1 , и уровни металла M_2 будут понижаться.

В состоянии равновесия должно существовать равенство не только в отношении количества, но и в отношении скоростей электронов, которыми обмениваются оба металла. В противном случае изменялись бы либо потенциалы обоих металлов, либо распределение скоростей электронов.

Равновесие наступает тогда, когда в обеих частях системы уровни Ферми совпадут. При этом между металлами устанавливается разность потенциалов $U_{\text{кн}}$, называемая *контактной разностью потенциалов*. Ее величина определяется относительным положением уровней Ферми W_{F1} и W_{F2} в контактирующих металлах. Обозначив расстояние от уровней Ферми до верха потенциальных барьеров в металлах M_1 и M_2 соответственно через $W_{\text{эф}1}$ и $W_{\text{эф}2}$, можно найти контактную разность потенциалов:

$$U_{\text{кн}} = W_{\text{эф}2} - W_{\text{эф}1} = \frac{W_{\text{эф}2} - W_{\text{эф}1}}{q}.$$

При последовательном соединении нескольких различных металлов контактная разность потенциалов между металлами, замыкающими цепь, совершенно не зависит от промежуточных металлов.

Контактная разность потенциалов между металлами, применяющимися для изготовления электродов приборов, может достигать значительной величины и оказывать заметное влияние на режим работы прибора, особенно если один из электродов имеет покрытие, снижающее работу выхода.

Особенно приходится считаться с возможным разбросом величины контактной разности потенциалов в процессе изготовления серии однотипных приборов и с измерением контактной разности потенциалов во время эксплуатации прибора. Эти изменения могут возникнуть, так как работа выхода сильно зависит

от состояния поверхности электрода, которая может изменяться, например, при распылении соседних электродов.

Важно понимать, что попытка измерить контактную разность потенциалов путем присоединения к контактирующим металлам измерительного прибора – вольтметра – грубая ошибка. Показания прибора будут нулевыми, поскольку само присоединение создает два дополнительных контакта со своими контактными разностями потенциала таких величин, при которых напряжение на зажимах вольтметра будет отсутствовать.



Контрольные вопросы по главе 1

1. Чему равна средняя длина свободного пробега молекулы?
2. Что такое эффективное сечение для столкновений молекул?
3. Как соотносятся средняя длина свободного пробега электрона ($\bar{\lambda}$) и расстояние между электронами (d) при высоком вакууме?
4. Чему равна средняя длина свободного пробега электрона?
5. Какая энергетическая зона не полностью заполнена электронами?
6. Что такое энергия Ферми?
7. Где располагается уровень Ферми в проводниках?
8. Что такое полная работа выхода?
9. Что такое эффективная работа выхода?
10. При каких условиях возникает контактная разность потенциалов?
11. От чего зависит величина контактной разности потенциалов при последовательном соединении нескольких различных металлов?
12. При какой температуре в кристалле появляются электроны, энергия которых выше энергии Ферми?

2 Явления на границах раздела сред

2.1 Термоэлектронная эмиссия

Эмиссия электронов – это выход заряженных частиц, происходящий на границе твердого тела с вакуумом или газом при воздействии на эмиттер теплового нагрева, светового излучения, электронной или ионной бомбардировки, постоянного или высокочастотного электрического поля и т. д. [1].

Явление испускания в вакуум электронов нагретым телом называется термоэлектронной эмиссией.

Установлено, что при $T = 0$ не может быть эмиссии электронов из кристалла, поскольку энергии даже самых быстрых электронов недостаточны для преодоления потенциального барьера на его границе.

При нагревании твердого тела возрастают амплитуды колебаний атомов кристаллической решетки. С повышением температуры все большее число электронов (рис. 1.8) приобретает энергию, достаточную для преодоления потенциального барьера на границе твердого тела с вакуумом.

Если в каждом кубическом метре металла содержится $dn_{v_x;v_y;v_z}$ свободных электронов с компонентами скоростей от v_x до $v_x + dv_x$, от v_y до $v_y + dv_y$ и от v_z до $v_z + dv_z$ (где v_x – компонента скорости в направлении, перпендикулярном поверхности тела), то поток таких электронов, приходящий к поверхности, равен:

$$dv_{v_x;v_y;v_z} = v_x \cdot dn_{v_x;v_y;v_z}.$$

За пределы поверхности кристалла в вакуум могут выйти только электроны, у которых компонента скорости в направлении x достаточна для преодоления потенциального барьера, т. е.

$$\frac{m_e v_x^2}{2} \geq W_a.$$

Для определения числа электронов, покидающих в единицу времени 1 м^2 поверхности металла при данной температуре, надо в формулу подставить функцию распределения электронов по скоростям в металле и проинтегрировать полученное выражение.

Согласно квантомеханической теории, не все электроны выходят в вакуум, есть вероятность их отражения от потенциального барьера. Поэтому вводится понятие прозрачности потенциального барьера $\bar{D} = 0,94 \div 0,96$.

Уравнение Ричардсона – Дешмана определяет плотность тока термоэлектронной эмиссии:

$$j_3 = \left(\frac{4\pi m_e e k^2}{h^3} \right) \bar{D} T^2 e^{-\frac{W_a - W_F}{kT}} = A_0 \bar{D} T^2 e^{-\frac{W_a - W_F}{kT}},$$

где $A_0 = \frac{4\pi m_e e k^2}{h^3} = 120 \cdot 10^4 \frac{A}{\text{м}^2 \cdot \text{град}^2} = \text{const}$ является универсальной постоянной и не зависит от рода эмиттера.

Энергия Ферми определяется соотношением $W_F = \frac{h^2}{2m_e} \left(\frac{3n_e}{8\pi} \right)^{2/3}$. Видно, что W_F не зависит в первом приближении от температуры и поэтому $W_a - W_F$ можно заменить эффективной работой выхода $W_{\text{эф}}$, тогда:

$$j_3 = A_0 \bar{D} T^2 e^{-\frac{W_{\text{эф}}}{kT}} = A T^2 e^{-\frac{W_{\text{эф}}}{kT}},$$

$$j_3 = \left(\frac{A}{\text{м}^2} \right),$$

где $W_{\text{эф}}$ – эффективная работа выхода, выраженная в джоулях.

Уравнение Ричардсона – Дешмана показывает, что плотность тока термоэлектронной эмиссии с поверхности металла зависит от температуры и эффективной работы выхода материала.

Уравнение определения плотности тока термоэлектронной эмиссии применимо не только к металлическим, но и к полупроводниковым катодам любого типа. Специфика, однако, состоит в том, что если у металлов положение уровня Ферми можно было в первом приближении считать не зависящим от температуры и рассматривать $W_{\text{эф}}$ как постоянную данного материала, то у примесных полупроводников положение уровня Ферми зависит от температуры. Температурный коэффициент работы выхода (α) был определен для металлов $|\alpha| \sim 10^{-5}$ В/град и полупроводников $|\alpha| \sim 10^{-4}$ В/град. Учитывая, что на коэффициент α влияет большое количество факторов и нет его точного определения,

а α вносит незначительную часть при определении плотности тока термоэлектронной эмиссии, мы будем использовать формулу Ричардсона – Дешмана для всех типов термоэлектронной эмиссии.

Распределение по скоростям эмитированных из металла электронов (при термоэлектронной эмиссии) описывается функциями распределения Максвелла – Больцмана, т. е. эмитированные электроны можно рассматривать как невырожденный идеальный газ.

2.2 Влияние внешнего ускоряющего поля на термоэлектронную эмиссию

При увеличении анодного напряжения (рис. 2.1) в диоде (U_a) анодный ток растет, достигая в точке *a* величины тока эмиссии. В этих условиях все эмитированные катодом электроны попадают на анод, т. е. наступает режим насыщения тока и, казалось бы, анодный ток должен перестать зависеть от U_a . Но оказывается, что в области насыщения анодный ток продолжает расти (*a–б*) при увеличении U_a , хотя и медленнее, чем раньше. Это происходит потому, что при возрастании ускоряющего электрического поля у поверхности катода снижается потенциальный барьер и уменьшается эффективная работа выхода.

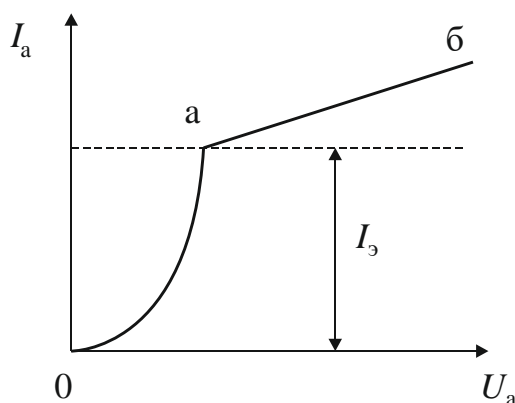


Рис. 2.1 – Вольт-амперная характеристика диода

На рисунке 2.2 представлено снижение потенциального барьера под действием внешнего ускоряющего поля: 1 – форма потенциального барьера в отсутствие электрического поля; 2 – форма распределения внешнего электрического поля; 3 – измененная форма потенциального барьера при наличии электрического поля.

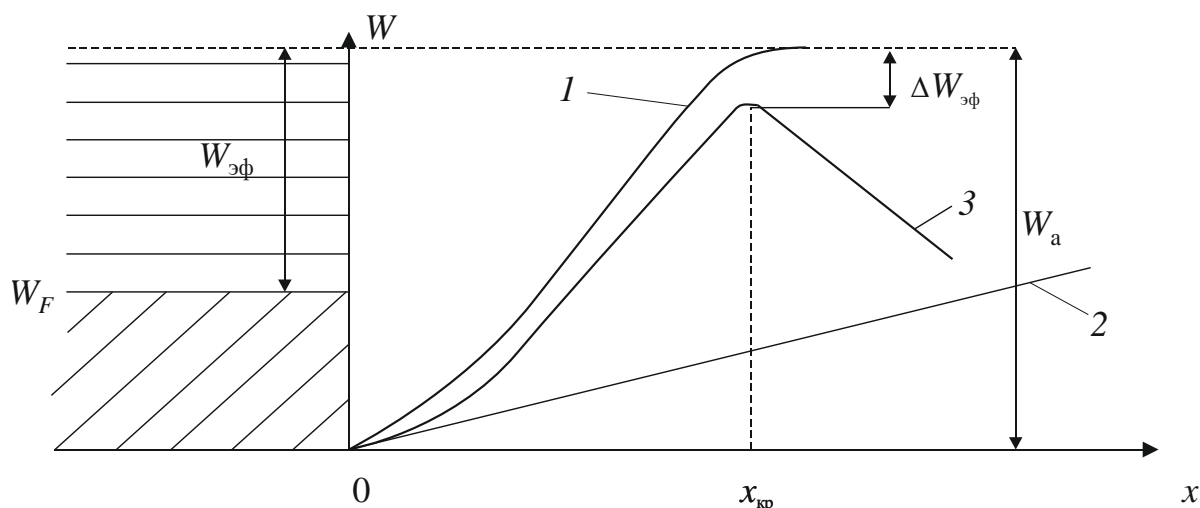


Рис. 2.2 – Снижение потенциального барьера под действием ускоряющего электрического поля

На рисунке 2.2 кривая 1 показывает изменение потенциальной энергии электрона в отсутствие внешнего электрического поля, т. е. обычный потенциальный барьер металла, линия 2 – изменение энергии внешнего, ускоряющего, однородного поля. Когда оба поля накладываются, кривая изменения потенциальной энергии электрона, иными словами, форма потенциального барьера, изобразится кривой 3, это графическая разность кривых 1 и 2.

На кривой 3 имеется широкий максимум – это потенциальный холм, вершина которого лежит ниже уровня потенциального барьера без поля на величину $\Delta W_{\text{эф}}$. Изменение работы выхода под действием внешнего электрического поля называют эффектом Шоттки. Как видно из рисунка 2.2, слева от вершины потенциального холма на электрон действует тормозящая сила кристалла, справа – ускоряющая электрического поля, а на вершине сила равна нулю. Вершина потенциального холма расположена на расстоянии $x_{\text{кр}}$ от поверхности катода. Это расстояние равно постоянной кристаллической решетки.

Уравнение силы, действующей на электрон при наличии внешнего электрического поля, можно записать:

$$\frac{1}{4\pi\epsilon_0} \frac{e^2}{4x_{\text{кр}}^2} = eE.$$

Снижение потенциального барьера $\Delta W_{\text{эф}}$ за счет электрического поля:

$$\Delta W_{\text{эф}} = \frac{1}{\sqrt{4\pi\epsilon_0}} e^{3/2} \sqrt{E}.$$

Теперь можно определить плотность тока термоэлектронной эмиссии при наличии внешнего ускоряющего поля, взяв вместо $W_{\text{эф}}$ $\rightarrow (W_{\text{эф}} - \Delta W_{\text{эф}})$:

$$j_{\text{эл}} = AT^2 e^{-\frac{W_{\text{эф}} - \Delta W_{\text{эф}}}{kT}} = AT^2 e^{-\frac{W_{\text{эф}}}{kT}} e^{\frac{\Delta W_{\text{эф}}}{kT}}.$$

Обозначив символом j_0 плотность тока эмиссии в отсутствие поля и заменив его значением, получаем уравнение Шоттки:

$$j_{\text{эл}} = j_0 e^{\frac{e^{3/2} \sqrt{E}}{\sqrt{4\pi\epsilon_0} kT}}.$$

На практике при сильных электрических полях ток эмиссии возрастает быстрее, чем это следует из уравнения Шоттки. Причина расхождения расчета и эксперимента состоит в том, что при выводе уравнения учитывали понижение потенциального барьера и не учитывали его сужение. Между тем, заметное сужение потенциального барьера приводит к тому, что начинает проявляться туннельный эффект «просачивания» сквозь барьер (не совершая работы) электронов с энергией меньше $(W_{\text{эф}} - \Delta W_{\text{эф}})$.

Это, в свою очередь, приводит к дополнительному увеличению плотности тока эмиссии.

2.3 Типы катодов

Термоэлектронные катоды, применяемые в современных электровакуумных приборах, по их физическим и электрическим свойствам подразделяются на четыре группы:

- 1) катоды из чистых металлов и сплавов;
- 2) пленочные катоды;
- 3) полупроводниковые катоды;
- 4) гексоборидные катоды.

Катоды первой группы – не активированные. Такие катоды называют простыми или однородными.

Катоды второй, третьей и четвертой групп являются активированными. На их наружной поверхности имеется активный слой.

У пленочных катодов активный слой – одноатомная пленка электроположительного металла. Эти катоды тонкослойные.

У полупроводниковых катодов активный слой имеет значительную толщину (десятки тысяч и более атомных слоев) и состоит обычно из полупроводника с примесной электронной проводимостью. Эти катоды толстослойные.

2.4 Параметры катодов

Рабочая температура

Рабочая температура ($T_{\text{раб}}$) – это температура рабочей поверхности катода в нормальных рабочих условиях. Кроме того, величиной рабочей температуры катода в значительной степени определяется тепловой режим других электродов и прибора в целом.

В электровакуумной технике стараются применять катоды, дающие необходимый ток эмиссии при наиболее низкой рабочей температуре. Однако жесткие условия работы катодов в ряде приборов заставляют наряду со сравнительно низкотемпературными катодами ($T_{\text{раб}} = 1\ 000 \div 1\ 100\ \text{K}$) применять высокотемпературные, но более устойчивые к неблагоприятным воздействиям катоды ($T_{\text{раб}} = 2\ 400 \div 2\ 600\ \text{K}$).

Удельная эмиссия

Удельной эмиссией называется величина тока электронной эмиссии с одного квадратного сантиметра поверхности катода.

$$j_{T_e} = A_0 \cdot \bar{D} \cdot T_{\text{раб}}^2 \cdot e^{\frac{b}{T}},$$

где $b = \frac{e\varphi_{\text{эф}}}{k}$, e – заряд электрона, $\varphi_{\text{эф}}$ – эффективная работа выхода, выраженная в электронвольтах, A_0 – универсальная константа термоэмиссии, \bar{D} – пропускная способность потенциального барьера, k – постоянная Больцмана.

Допустимая плотность катодного тока

Для активированных катодов вместо удельной эмиссии часто применяют параметр «допустимая плотность катодного тока» $j_{\text{кmax}}$.

Этот параметр показывает, какую наибольшую величину тока можно отобрать с одного квадратного сантиметра поверхности катода.

Данный параметр зависит от материала катода и активирующего слоя, а также от рабочего режима (непрерывный, импульсный и т. д.).

Удельная мощность накала

При подведении к холодному катоду определенной мощности температура катода повышается до тех пор, пока не установится равенство подводимой мощности и мощности, расходуемой катодом.

Подводимая мощность расходуется на следующие цели:

1. Лучеиспускание, которое зависит от свойств поверхности катода и его температуры, согласно закону Стефана – Больцмана, мощность, испускаемая с единицы поверхности тела, нагреваемого до температуры T , равна:

$$P = \xi \cdot \sigma \cdot T^4,$$

где ξ – коэффициент лучеиспускания (для абсолютно черного тела он равен 1, для всех остальных тел $\xi < 1$, σ – постоянная Стефана – Больцмана:

$$5,672 \cdot 10^{-12} \frac{\text{Вт}}{\text{см}^2 \cdot \text{град}^2}.$$

2. Эмиссия заряженных частиц, т. к. каждый электрон уносит с катода энергию, равную сумме совершенной электроном работы выхода и кинетической энергии, которой он обладает, выходя из металла. Так как в потоке вылетающих из металла электронов средняя кинетическая энергия электрона равна $2kT$, то потеря мощности катода на эмиссию, выраженная в ваттах, равна:

$$P_e = \frac{f_{eT}}{q} \cdot (q \cdot \varphi_0 + 2kT) = j_{eT} \cdot (\varphi_0 + 1,72 \cdot 10^4 \cdot T)$$

и составляет 2÷7% от всей потребленной катодом мощности.

3. Теплопроводность держателя катода. При не очень массивных держателях эти потери ничтожно малы.

Величина мощности накала, приходящаяся на 1 см² поверхности катода, называется удельной мощностью накала и является характеристикой потребления энергии катодом. Приблизительно можно считать, что всю потребленную энергию катод отдает в виде энергии лучеиспускания, поэтому

$$P_{\text{нд}} = \xi \cdot \sigma \cdot T^4.$$

Эффективность

Эффективностью катода называется отношение тока эмиссии катода $I_{\text{эм}}$ к мощности, затрачиваемой на его нагрев $P_{\text{н}}$.

$$H = \frac{I_{\text{эм}}}{P_{\text{н}}} \left[\frac{\text{мА}}{\text{Вт}} \right].$$

$$H = \frac{A_0 \cdot T^2 \cdot e^{-\frac{b}{T}}}{\xi \cdot \sigma \cdot T^4} = \text{const} \cdot T^{-2} \cdot e^{-\frac{b}{T}}.$$

Долговечность (срок службы)

Основной причиной разрушения катодов из чистых металлов является механическое повреждение (перегорание, разрыв) нити накала. При высоких температурах происходит испарение металла, вследствие чего диаметр катода постоянно уменьшается. Наиболее интенсивно этот процесс идет в средней части катода. Если диаметр проволоки катода значительно уменьшается, то катод или рвется в этом месте вследствие натяжения его пружинистыми держателями, или расплавляется при чрезмерном повышении температуры.

Основная причина выхода из строя активированных катодов – повреждение активного слоя. Обычно за срок службы активированных катодов принимают то время работы, в течение которого определенные параметры прибора сохраняют величину не ниже 70÷80% от нормального. На долговечность активированных катодов сильное влияние оказывает их $T_{\text{раб}}$ и качество активирования. Поэтому для таких катодов теоретический подсчет срока службы затруднителен, определяется экспериментально.

2.5 Электростатическая (автоэлектронная) эмиссия

Опыт показывает, что и при сколь угодно низкой температуре, но в сильных электрических полях, порядка $10^8 \div 10^9$ В/м, наблюдается автоэлектронная эмиссия, быстро возрастающая с увеличением напряженности поля.

Автоэлектронной эмиссией называют эмиссию электронов, обусловленную наличием у поверхности катода сильного ускоряющего электрического поля.

Внешнее ускоряющее электрическое поле, снижая потенциальный барьер на величину

$$\Delta W_{\text{эф}} = \frac{1}{\sqrt{4\pi\epsilon_0}} e^{3/2} \sqrt{E},$$

увеличивает эмиссионный ток. При очень высокой напряженности электрического поля у поверхности катода потенциальный барьер может снизиться настолько, что его вершина окажется на одной высоте с уровнем Ферми. При этом должна наблюдаться электронная эмиссия из холодного металла. Заменяя в уравнении $\Delta W_{\text{эф}}$ на $W_{\text{эф}}$, можно рассчитать критическую напряженность электрического поля:

$$E_{\text{кр}} = \frac{(4\pi\epsilon_0)W_{\text{эф}}^2}{e^3}.$$

Например, для вольфрама ($\varphi_{\text{эф}} = 4,54$ эВ) получаем $E_{\text{кр}} \approx 10^{10}$ В/м, а в действительности на практике $10^8 \div 10^9$ В/м. Не учитывается просачивание электронов сквозь барьер. Не учитывается сужение барьера под действием внешнего электрического поля.

Дело в том, что при автоэлектронной эмиссии формируется узкий потенциальный порог, сквозь который электроны могут туннелировать за счет чисто квантово-механического эффекта. Такие переходы сквозь барьер совершаются без затраты электронами работы. Возможность туннельных переходов объясняется волновыми свойствами электронов.

Упрощенная формула для предельной плотности тока j_{Am} автоэлектронной эмиссии из металла:

$$j_{Am} \approx \frac{\pi \cdot e m_e \varphi_{\text{эф}}^2}{h^3}.$$

Так как $\varphi_{\text{эф}}$ порядка нескольких электронвольт, то предельная плотность тока автоэлектронной эмиссии может быть более 10^{10} А/см².

Достоинства автоэлектронных катодов:

- 1) отсутствие накала, следовательно, безынерционность;
- 2) очень высокие плотности тока;
- 3) малые размеры катода;
- 4) малый разброс эмитированных электронов по энергиям;
- 5) высокая крутизна вольт-амперной характеристики.

Основные недостатки:

- 1) высокие напряжения;
- 2) нестабильность тока.

2.6 Взрывная эмиссия

Специфическим видом туннелирования электронов из кристаллов в вакуум является взрывная эмиссия. Было обнаружено, что в определенный момент t_3 (рис. 2.3) происходит разрушение автоэлектронного эмиттера собственным автоэмиссионным током, сопровождающееся резким (на 2–3 порядка) возрастанием тока через вакуумный промежуток.

Интервал времени t_3 между подачей импульса напряжения (применялись импульсы с фронтом порядка 1 нс) и взрывом острья зависит от плотности тока автоэлектронной эмиссии и напряженности поля.

Как видно из рисунка 2.3, временная зависимость изменения электронного тока при взрыве острья (катода) состоит из нескольких этапов: 1 – медленное возрастание тока; 2 – быстрое возрастание тока; 3 – квазистационарное состояние; 4 – переход к вакуумной дуге.

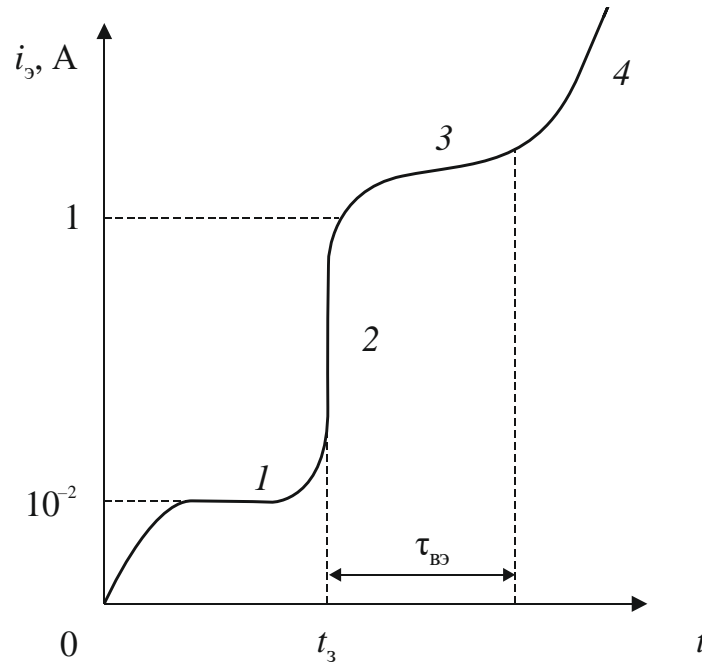


Рис. 2.3 – Изменение тока через вакуумный промежуток во времени

Механизм взрывной эмиссии состоит в следующем: взрыв острейного катода сопровождается возникновением у поверхности катода плотного плазменного сгустка, который вследствие быстрого разделения в нем зарядов создает у поверхности катода большой положительный объемный заряд, который является источником дополнительного, ускоряющего электроны, поля. Таким образом, возрастание тока на участке 2 (рис. 2.3) связано с автоэлектронной эмиссией в поле объемного положительного заряда. Предельная длительность импульса тока взрывной эмиссии $\tau_{вэ}$ определяется скоростью разлета плазмы $v_{пл}$ и расстоянием d между катодом и анодом:

$$\tau_{вэ} \approx \frac{d}{v_{пл}}$$

При $v_{пл} \approx (2 \div 3) \cdot 10^4 \text{ м} \cdot \text{с}^{-1}$ и d порядка десятых долей сантиметра $\tau_{вэ}$ соответствует десятым долям микросекунды.

Установлено, что момент t_3 возрастания тока на участке 2 совпадает с появлением у поверхности катода светящихся сгустков (катодных факелов), расширяющихся со скоростью $\sim 2 \cdot 10^4$ м/с. Прежде чем катодный факел достигнет анода, ему навстречу начинает двигаться анодный факел, возникающий за счет бомбардировки анода мощным потоком быстрых электронов.

Взрыв острия связан с расходом материала катода, т. е. с необратимым изменением его состояния. Несмотря на это значение токов взрывной эмиссии достаточно хорошо повторяется от импульса к импульсу за счет того, что при каждом взрыве расходуется лишь очень небольшое количество материала, и в условиях наличия сильного поля у поверхности катода происходит самовоспроизведение эмитирующих центров.

Такие центры представляют собой субмикроскопические острия, которые возникают на поверхности при конденсации материала после взрыва либо вытягиваются полем из жидкой фазы эмиттера, расплавленного собственным автоэмиссионным током.

При взрывной эмиссии напряженность поля у катода составляет не менее $5 \cdot 10^9$ В/м. Плотность тока взрывной эмиссии на два порядка выше автоэлектронной.

Итак, взрывная эмиссия – это импульсное испускание электронов сквозь обволакивающее катод облако плазмы, для создания которой необходимы взрывы микроострий собственным автоэмиссионным током.

2.7 Фотоэлектронная эмиссия

Фотоэлектронной эмиссией, или внешним фотоэффектом, называют эмиссию электронов из кристалла под действием падающего на его поверхность светового потока (квантов).

Основные законы фотоэлектронной эмиссии

1. Отношение числа эмитированных электронов N_e к числу приходящих на катод фотонов N_Φ ($U = N_e / N_\Phi$) – величина, которая зависит от рода материала и от частоты падающего на фотокатод света. Это отношение называют квантовым выходом фотокатода. Представим число приходящих на фотокатод фотонов как отношение величины светового потока (Φ) к энергии фотона:

$$N_\Phi = \frac{\Phi}{h\nu}.$$

Тогда спектральная чувствительность фотокатода

$$k_\nu = \frac{I_\Phi}{\Phi} = \frac{eN_e}{h\nu \cdot N_\Phi} = \frac{e}{h\nu} \cdot Y.$$

Видно, что спектральная чувствительность фотокатода, как и квантовый выход Y , является величиной, зависящей от рода кристалла (материала фотокатода) и частоты (энергии квантов) падающего на фотокатод света.

2. Проникая в металл фотокатода, каждый фотон взаимодействует только с одним свободным электроном, отдавая ему свою энергию полностью. Энергия фотона суммируется с энергией электрона, которую он имел до встречи с фотоном. Если при этом электрон движется в сторону поверхности металла и компонента его скорости в этом направлении достаточна для преодоления потенциального барьера W_a на границе, то электрон может покинуть металл. Вероятность этого зависит от величины энергии фотона и от того, какой из валентных электронов (быстрый или медленный) приобретает эту энергию. При своем движении в металле электрон может потерять часть энергии при рассеянии на дефектах кристаллической решетки и на примесных атомах.

Уравнение баланса энергии эмитированного электрона:

$$E + h\nu - \Delta E - W_a = \frac{m\bar{v}_e^2}{2},$$

где $\frac{m\bar{v}_e^2}{2}$ – кинетическая энергия электрона после выхода из кристалла.

Если считать, что электрон после получения энергии фотона при движении к поверхности не потерял ее ($\Delta E = 0$), а первоначально он имел энергию, равную уровню Ферми, то можно записать:

$$\frac{mv_e^2}{2} = h\nu - W_{\text{эф}}.$$

Это максимальная энергия, которую может иметь электрон за пределами кристалла. Она определяется энергией кванта света ($h\nu$).

3. При уменьшении частоты световых колебаний (энергии кванта) должна уменьшаться максимальная кинетическая энергия вылетающих электронов. При некоторой пороговой частоте ν_0 она станет равной нулю:

$$h\nu - W_{\text{эф}} = 0.$$

Физический смысл этого соотношения состоит в том, что энергии фотона $h\nu_0$ едва достаточно для освобождения из кристалла электронов уровня

Ферми. Электроны более низших электрических уровней вообще не могут покинуть кристалл, получив энергию $h\nu_0$. При частоте ниже ν_0 даже электроны уровня Ферми не могут покинуть кристалл, т. е. фототок отсутствует.

Зависимость квантового выхода электронов от частоты света называется спектральной характеристикой фотокатода. При некоторой частоте на характеристике наблюдается максимум. Спектральная характеристика определяется материалом фотокатода.

Энергия электронов после выхода из кристалла зависит от их энергии до поглощения кванта и от потерь энергии на пути к поверхности кристалла.

Наиболее вероятная энергия электронов, соответствующая максимуму кривой, составляет $0,4 \div 0,5$ от их максимальной энергии (рис. 2.4). При увеличении частоты света возрастает максимальная энергия электронов. Увеличивается и наиболее вероятная энергия электронов, т. е. кривая распределения растягивается в сторону больших энергий. Обратите внимание: электроны покидают фотокатод с энергиями в десятые доли электронвольта, и, чтобы они работали в приборе, их надо ускорять.

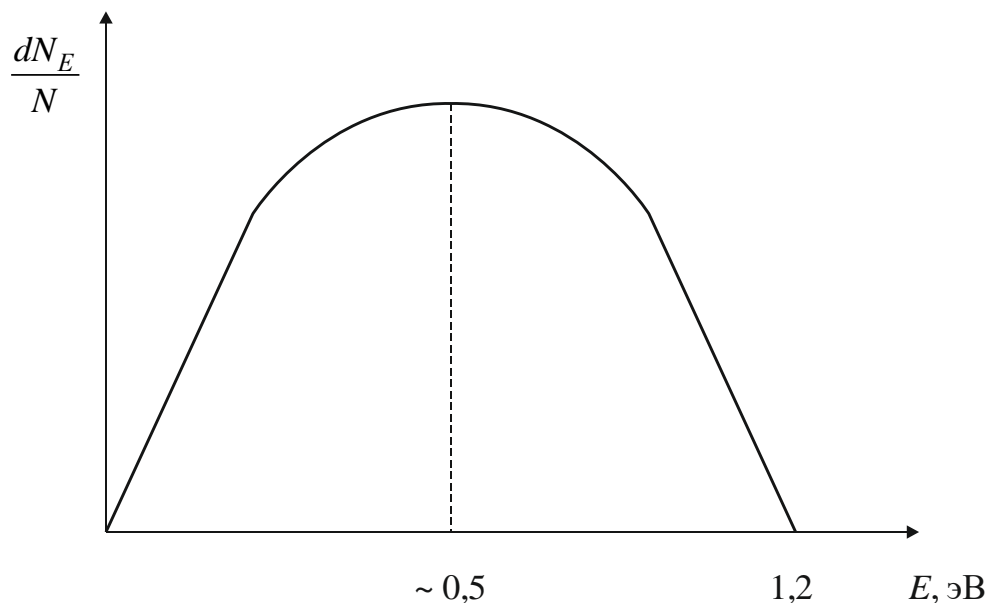


Рис. 2.4 – Характер распределения фотоэлектронов по энергиям

4. Квантовый выход чистых металлов даже в максимуме спектральной характеристики не превышает 10^{-3} эл/квант.

Поиски материалов, обладающих более хорошими фотоэмиссионными свойствами, привели к появлению обширной группы полупроводниковых катодов. У полупроводников имеется несколько групп электронов, существенно раз-

личающихся энергетическими состояниями. Например, примесный полупроводник донорного типа. Наиболее многочисленной является группа валентных электронов. Она определяет собственный фотоэффект полупроводников. Второй группой являются электроны донорной примеси. Третьей группой являются свободные электроны зоны проводимости.

Квантовый выход полупроводников, имеющих малую эффективную работу у выхода, оказывается большим. Фотоэлектронные эмиттеры такого типа называются эффективными. Эффективные полупроводники имеют кубическую структуру кристаллической решетки, характерную для дырочной электропроводности, и обладают хорошей электропроводностью, необходимой для пополнения электронов из внешней цепи.

Этим условиям удовлетворяют примесные полупроводники.

2.8 Типы фотокатодов

Фотокатоды для видимой области спектра

В большинстве случаев фотокатоды для видимой области спектра представляют собой соединение сурьмы с одним, двумя или тремя щелочными металлами. В серийно выпускаемых приборах широко распространены в массивном и полупрозрачном вариантах сурьмяно-цезиевые фотокатоды, изобретенные в 1930-х гг.

Максимальная чувствительность массивных сурьмяно-цезиевых фотокатодов ~ 120 мкА/Лм, полупрозрачных $\sim 100 \div 110$ мкА/Лм.

С середины 1970-х гг. сурьмяно-цезиевые фотокатоды постепенно вытесняются двухщелочными (Sb – K – Na; Sb – K – Cs; Sb – Rb – Cs) и многощелочными (Sb – K – Na – Cs) фотокатодами.

Бесцезиевый K – Na – Sb фотокатод уникален по своей термоустойчивости. Он работоспособен при температуре до 200°C , в то время как рабочие температуры других типов фотокатодов не должны превышать 50°C , реже 70°C .

Наибольшей световой чувствительностью обладает Sb – K – Na – Cs фотокатод. На отдельных экземплярах достигалась чувствительность свыше 700 мкА/Лм.

Области спектральной чувствительности человеческого глаза наилучшим образом соответствует висмута-серебряно-цезиевый фотокатод. Он получил преимущественное развитие в телевидении и калориметрии.

Фотокатоды для ультрафиолетовой области спектра

Распространенные типы фотокатодов, чувствительные в видимой части спектра, обладают достаточно высоким квантовым выходом и в ультрафиолетовой области. В коротковолновой области (< 300 нм) чувствительность фотокатодов определяется в основном характеристикой пропускания входного окна. До 250 нм используют входные окна из специальных увиолевых стекол, до 200 нм – из кварца. Для измерения в еще более коротковолновой области необходимы стекла из сапфира (до 150 нм), флюорита магния (до 110 нм) или лития (до 105 нм).

Если катоды видимого диапазона специализируются для измерений в ультрафиолетовой области, они должны иметь несколько меньшую толщину.

Существуют приборы с «солнечно-слепыми» фотокатодами. В космическом пространстве (вакууме) граница «солнечной слепоты» несколько меньше 200 нм, а вблизи земной поверхности – около 350 нм. «Солнечно-слепые» фотокатоды очень удобны при исследованиях в ультрафиолетовой области, т. к. они позволяют проводить измерения при нормальной дневной освещенности.

В области от 200 до 300 нм высоким квантовым выходом обладают теллуриды цезия и рубидия.

Фотокатоды для инфракрасной области спектра ($\lambda > 750$ нм)

Для этого диапазона пригоден единственный фотокатод – кислородно-серебряно-цезиевый. У него в спектральной характеристике имеется два максимума. «Рабочий» максимум расположен около 800 нм, коротковолновый – вблизи 350 нм.

Основной его недостаток – высокий уровень термоэлектронной эмиссии. Он составляет $10^{-10} \div 10^{-13}$ А/см².

2.9 Параметры и характеристики фотокатодов

При разработке фотоэлектронных приборов в зависимости от основной области их применения принимают во внимание следующие параметры и характеристики.

Интегральная чувствительность фотокатода K

Интегральной чувствительностью называют отношение фототока I_{ϕ} в амперах к световому потоку Φ в люменах, падающему на фотокатод:

$$K = \frac{I_{\phi}}{\Phi} \left[\frac{\text{А}}{\text{лм}} \right].$$

Спектральная чувствительность фотокатода K_λ

Спектральная чувствительность фотокатода – это отношение фототока I_ϕ к монохроматическому лучистому потоку $\Phi(\lambda)$:

$$K_\lambda = \frac{I_\phi}{\Phi(\lambda)} \left[\frac{\text{мкА}}{\text{лм}} \right].$$

Область спектральной чувствительности фотокатода определяют по результатам измерения относительной спектральной чувствительности. Ход спектральной характеристики всех вакуумных фотоэлектронных приборов в ультрафиолетовой области зависит главным образом не от чувствительности фотокатода в этой области, а от спектральной характеристики пропускания материала оптического выхода. Сорты стекол, применяемых обычно для изготовления вакуумных приборов, непрозрачны для излучений с длинами волн короче 300÷350 нм. Поэтому при разработке фотоэлектронных приборов для измерения в ультрафиолетовой области применяют входные окна из специальных увиолевых стекол или других материалов.

Темновой ток

Темновой ток – ток в анодной цепи прибора, находящегося в темноте с поданным на электроды напряжением. Главной компонентой этого тока является термоэлектронная эмиссия фотокатода. Плотность термоэлектронной эмиссии j_s определяется уравнением Ричардсона.

Минимальным уровнем термоэлектронной эмиссии отличается сурьмяно-калиево-цезиевый фотокатод (при комнатной температуре $j_s = 3 \cdot 10^{-19}$ А/см²), максимальным – кислородно-серебряно-цезиевый ($\sim 10^{-12}$ А/см²).

Полупроводниковые фотокатоды, формируемые непосредственно на входных окнах фотоэлектронных приборов, имеют при комнатной температуре сопротивление порядка 1 МОм и выше. При больших размерах фотокатодов и значительном токоотборе протекающий по катодной пленке ток создает на эмитирующей поверхности градиент потенциала, приводящий к расфокусировке электронных пучков.

Для увеличения проводимости полупрозрачные фотокатоды иногда формируют на специальных проводящих подложках – тонких пленках хрома, напыляемых в собранном приборе непосредственно на откачном посту, или на пленках окиси олова, наносимых на окно оптического входа до его приварки к колбе.

2.10 Вторичная эмиссия

Выбивание электронов из кристалла при бомбардировке его пучком первичных электронов называют вторичной эмиссией. Первичный электрон движется в кристалле и отдает свою энергию по пути многим электронам в кристалле. Причем основную долю энергии первичный электрон отдает в конце пути. Энергетический спектр вторичных электронов сложен. Чисто вторичные электроны имеют энергию порядка 50 эВ, есть доля отраженных первичных электронов, имеющих энергию первичных электронов.

Число вторичных электронов (N_2) пропорционально для данного кристалла числу первичных электронов (N_1). Можно записать:

$$N_2 = \sigma N_1; I_2 = \sigma I_1,$$

где σ – коэффициент вторичной эмиссии, I_1 – ток первичных электронов, I_2 – ток вторичных электронов.

Коэффициент вторичной эмиссии σ показывает, сколько вторичных электронов приходится на один первичный электрон. Коэффициент вторичной эмиссии зависит от энергии первичных электронов (рис. 2.5).

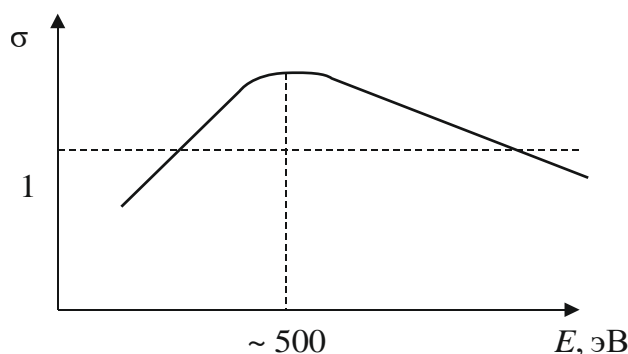


Рис. 2.5 – Зависимость σ от энергии первичных электронов

Для вторичной электронной эмиссии важны два элементарных процесса:

- 1) движение первичных электронов в материале эмиттера, сопровождающееся передачей энергии вторичным электронам;
- 2) движение вторичных электронов, сопровождающееся потерей энергии при столкновении с другими электронами. Эти факторы и объясняют зависимость коэффициента вторичной эмиссии от энергии первичных электронов. С одной стороны, в результате увеличения энергии первичных электронов в эмиттере растет число вторичных электронов, создаваемых каждым первичным электроном. В этом случае растет коэффициент вторичной эмиссии.

С другой стороны, проникающий в эмиттер первичный электрон на первых этапах своего пути обладает большой скоростью и редко передает энергию электронам эмиттера. По мере торможения первичного электрона в эмиттере основную часть своей энергии он отдает электронам эмиттера в конце пути. Чем больше энергия первичных электронов, тем глубже они проникают в эмиттер. Выход вторичных электронов затрудняется, т. к. возрастают их энергетические потери в пути из эмиттера. Это ведет к уменьшению коэффициента вторичной эмиссии.

На рисунке 2.6 представлено распределение вторичных электронов по энергиям.

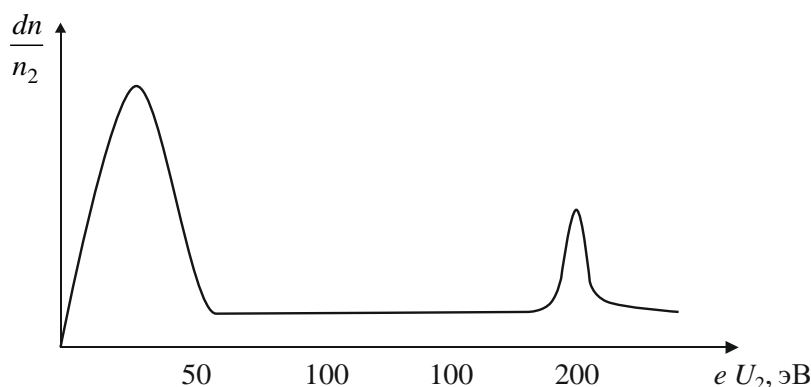


Рис. 2.6 – Распределение вторичных электронов по энергиям

Широкий пик, максимум которого приходится на энергию порядка 20 эВ, соответствует истинно вторичным электронам. Этот пик не зависит от энергии первичных электронов. Узкий пик, соответствующий энергии первичных электронов (~ 200 эВ), показывает упруго отраженные от эмиттера первичные электроны. При изменении энергии первичных электронов узкий пик соответственно перемещается.

Особенностью вторичной эмиссии является то, что коэффициент вторичной эмиссии не зависит от эффективной работы выхода эмиттера. Это связано с тем, что за счет большой энергии первичных электронов энергия вторичных электронов значительно больше эффективной работы выхода любого материала.

Зависимость коэффициента σ от энергии первичных электронов у диэлектриков и полупроводников качественно такая же, как и у металлов. Однако σ у диэлектриков и полупроводников значительно выше. При этом из-за плохой проводимости диэлектрика или полупроводника на поверхности кристалла под действием первичных электронов формируется заряд, который существенно изменяет процессы взаимодействия первичных электронов с кристаллом.

Если допустить, что материал кристалла – диэлектрик, при этом $\sigma < 1$, то в этом случае на поверхность кристалла электронов приходит больше, чем уходит за счет вторичных. Избыточные заряды не могут уйти в объем диэлектрика и в цепь, поверхность кристалла заряжается отрицательно. На поверхности кристалла формируется тормозящее поле. Это ведет к уменьшению σ . Происходит дальнейшее накопление отрицательного заряда на поверхности кристалла и т. д. Это будет продолжаться до тех пор, пока потенциал поверхности не достигнет потенциала катода и не прекратятся и первичный, и вторичный токи.

Если допустить, что $\sigma > 1$, т. е. с поверхности диэлектрика электронов уходит больше, чем приходит, и поверхность заряжается положительно. Возникает ускоряющее поле, энергия первичных электронов увеличивается. Накопление заряда на поверхности будет происходить до тех пор, пока $\sigma = 1$. Это означает, что при $\sigma = 1$ наступает установившийся режим.

У полупроводниковых кристаллов эффект зарядки поверхности выражен слабее из-за значительной проводимости.

2.11 Вторичная ионно-электронная эмиссия

Вторичная эмиссия может происходить не только под действием электронной бомбардировки кристалла, но и при бомбардировке его положительными ионами. Такая эмиссия называется ионно-электронной.

Коэффициент ионно-электронной эмиссии γ представляет собой отношение вторичного электронного тока I_{e2} к ионному току (I_i), зависит от материала кристалла, рода бомбардирующих ионов и их кинетической энергии. При энергиях порядка десятков и сотен электронвольт значения γ лежат в пределах $10^{-3} \div 10^{-1}$. С увеличением энергии ионов этот коэффициент возрастает, и при энергиях в несколько тысяч электронвольт может стать больше единицы.

Эксперименты показывают, что существуют два разных процесса выбивания вторичных электронов ионами. Выбивание электронов ионами за счет кинетической энергии последних называется кинетическим вырыванием. Вырывание электронов ионами за счет энергии, высвобождающейся при рекомбинации на поверхности кристалла или вблизи ее, называют потенциальным вырыванием.

Кинетическое вырывание. При столкновении иона с атомом кристалла происходит «встряска» их электронных оболочек, в результате которой может освободиться электрон с достаточно большой для преодоления потенциального

барьера энергией. Также вырывание может произойти в результате ионизации поверхностного слоя атомов кристалла ударами ионов.

При *потенциальном вырывании* положительный ион подходит к поверхности кристалла, при этом потенциальный барьер между ними будет снижаться и сужаться, и станет возможным переход одного из наиболее быстрых валентных электронов кристалла к иону.

Вторичная ионно-электронная эмиссия наблюдается в условиях электрического разряда в газах.



Контрольные вопросы по главе 2

1. От чего зависит плотность тока термоэлектронной эмиссии?
2. Какому закону подчиняется распределение электронов по скоростям?
3. Назовите наиболее распространенный тип полупроводникового катода.
4. Как влияет внешнее электрическое поле на ток термоэлектронной эмиссии?
5. Что представляет собой Эффект Шоттки?
6. Как внешнее электрическое поле влияет на высоту поверхностного потенциального барьера?
7. Что такое эффективность катода?
8. Что такое рабочая температура катода?
9. Что такое долговечность катода?
10. Оцените, куда в основном расходуется подводимая к катоду мощность.
11. Какое условие должно выполняться, чтобы началась фотоэлектронная эмиссия?
12. Что такое интегральная чувствительность фотокатода?
13. Что такое спектральная чувствительность фотокатода?
14. Что такое темновой ток?
15. Что такое электростатическая эмиссия?
16. Что такое критическая напряженность электрического поля?
17. Какой энергией обладают истинно вторичные электроны?
18. Какой вид эмиссии не зависит от типа проводимости эмиттера?
19. Что такое красная граница фотоэффекта?

3 Токопрохождение в вакууме

3.1 Движение электронов в вакууме в электрическом и магнитных полях

В электрическом поле напряженностью E на электрон действует сила $F_э = -eE$, противоположная по направлению вектору E .

В магнитном поле с индукцией B на движущийся электрон действует сила Лоренца. При произвольной ориентации векторов эту силу удобно представить в векторной форме:

$$F_M = -e[vB],$$

где v – вектор скорости электрона.

При наличии электрического и магнитного полей действующая на электрон сила [1]:

$$F = -eE - e[vB].$$

Поскольку при движении в вакууме электрон не испытывает столкновений, приводящих к изменению величины и направления его скорости, получаем уравнение движения электрона:

$$m \frac{dv}{dt} = -eE - e[vB].$$

Это уравнение позволяет полностью описать движение электрона, найти его траекторию и скорость в любой точке, если известны начальные условия: координаты, величина и направление скорости в начале пути и, главное, если известна картина поля, т. е. заданы в виде функции координат векторы напряженности электрического поля E и магнитной индукции B .

Нахождение картины поля является первым этапом решения задач о движении электронов в межэлектродном пространстве.

Аналитически картину электрического поля в пространстве, свободном от зарядов, можно найти решением уравнения Лапласа:

$$\Delta^2 U = 0.$$

Это для случая малых потоков или единичных электронов.

В случаях, когда электроны и другие заряженные частицы находятся в межэлектродном пространстве в большом количестве и влияют на картину электрического поля, в основу расчета должно быть положено уравнение Пуассона:

$$\Delta^2 U = -\rho/\epsilon_0,$$

где ρ – плотность объемного заряда; ϵ_0 – диэлектрическая проницаемость.

Однако картины электрического поля аналитическим путем можно найти для простых конфигураций электродов, а для сложных электродов используют эксперимент (электрическая ванна, метод сеток, метод сопротивлений) или приближенные методы расчета.

Картину магнитного поля также можно получить аналитически только для простейших случаев.

Вернемся к уравнению:

$$m \frac{dv}{dt} = -eE - e[vB].$$

Умножив левую и правую части скалярно на скорость электрона v , получим:

$$\frac{d}{dt} \left(\frac{mv^2}{2} \right) = -evE.$$

Второе слагаемое равно нулю потому, что сила Лоренца перпендикулярна направлению движения электрона.

Можно увидеть, что под действием магнитного поля изменяется только направление движения электрона, а его скорость не меняется по величине.

Электрическое поле влияет на кинетическую энергию и на направление движения.

Уравнение, связывающее энергию свободного электрона с пройденной разностью потенциалов U :

$$\frac{mv^2}{2} = \frac{mv_0^2}{2} + eU.$$

Если начальную энергию электрона охарактеризовать некоторой разностью потенциалов U_0 , т. е. выразить ее в электронвольтах, то скорость электрона, прошедшего разность потенциалов U :

$$v = \sqrt{\frac{2e}{m}(U + U_0)}.$$

Важно помнить, что при скоростях электрона, близких к скорости света, во всех приведенных уравнениях должна быть релятивистская масса электрона. Однако, как показывает расчет, релятивистский эффект учитывается только при анализе движения электрона, ускоряемого разностью потенциалов в несколько десятков киловольт. Поэтому далее масса электрона считается постоянной.

3.2 Движение электрона в однородном электрическом поле

В общем виде уравнение движения электрона в однородном электрическом поле можно записать в следующем виде:

$$X = \frac{e \cdot E}{2 \cdot m} \cdot t^2 + v_{x0} \cdot t;$$

$$Y = v_{y0} \cdot t,$$

где v_{x0}, v_{y0} – проекции вектора начальной скорости на оси координат.

Рассмотрим несколько частных случаев.

1. Начальная скорость электрона равна нулю.

Значит, $v_{x0} = v_{y0} = 0$.

Тогда $X = \frac{e \cdot E}{2 \cdot m} \cdot t^2$; $Y = 0$.

Движение электрона равноускоренное. Ускорение электрона a равно:

$$a = \frac{e \cdot E}{m}.$$

Начальная скорость электрона не равна нулю. Электрон движется параллельно вектору напряженности электрического поля.

Пусть $v_0 = v_{x0}$, а $v_{y0} = 0$.

Подставим это условие в исходную систему уравнений. Получим:

$$X = \frac{e \cdot E}{2 \cdot m} \cdot t^2 + v_{x0} \cdot t.$$

Движение электрона может быть как равноускоренным (вектор скорости электрона направлен встречно вектору напряженности электрического поля), так и равнозамедленным (векторы скорости электрона и напряженности электрического поля направлены в одну сторону).

Вектор скорости электрона направлен перпендикулярно вектору напряженности электрического поля.

Электроды расположены плоскопараллельно на расстоянии d один от другого (рис. 3.1).

Уравнение Лапласа, имеющее вид $d^2U/dy^2 = 0$, после интегрирования сводится к уравнению:

$$E = -U/d.$$

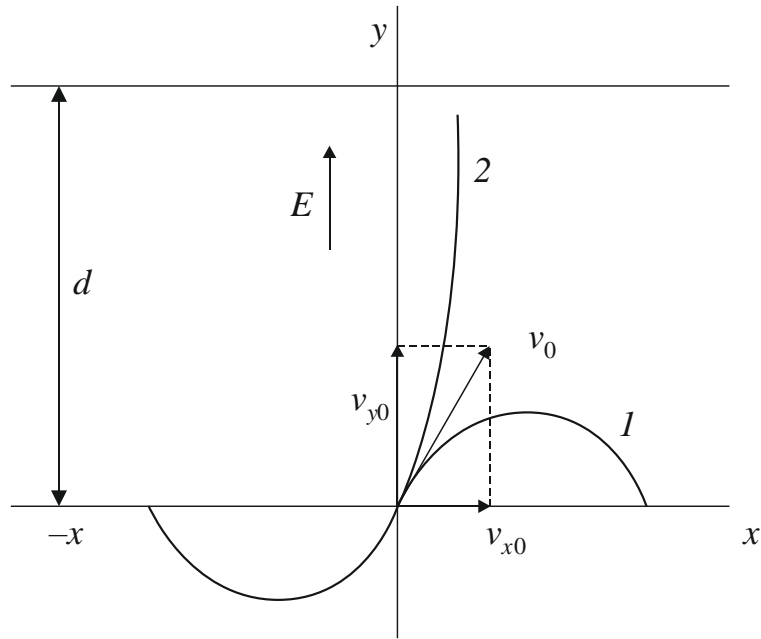


Рис. 3.1 – Движение электрона в однородном электрическом поле

Уравнение движения электрона в прямоугольной системе координат разбивается на три уравнения:

$$\left. \begin{aligned} m \frac{dv_x}{dt} &= -eE_x - e(v_y B_z - v_z B_y); \\ m \frac{dv_y}{dt} &= -eE_y - e(v_z B_x - v_x B_z); \\ m \frac{dv_z}{dt} &= -eE_z - e(v_x B_y - v_y B_x). \end{aligned} \right\}$$

В рассматриваемом случае магнитное поле отсутствует, а электрическое имеет одну компоненту: $E_y = E$. Тогда система уравнений запишется как

$$\left. \begin{aligned} m \frac{dv_x}{dt} &= 0; \\ m \frac{dv_y}{dt} &= -eE_y = -eE; \\ m \frac{dv_z}{dt} &= 0. \end{aligned} \right\}$$

Пусть в момент $t = 0$ электрон находится в точке начала координат и движется со скоростью v_0 , имеющей компоненты по осям x и y , равные v_{x0} и v_{y0} , а компонента скорости по z равна нулю. Тогда интегрирование приводит к уравнениям:

$$\left. \begin{aligned} v_x &= \text{const} = v_{x0}; \\ v_y &= -\frac{e}{m}Et + v_{y0}; \\ v_z &= 0. \end{aligned} \right\}$$

После повторного интегрирования первых двух уравнений системы получаем $x = v_0 t$,

$$y = -\frac{e}{2m}Et^2 + v_{y0}t.$$

Константы интегрирования в обоих случаях равны нулю, интегрирование третьего уравнения приводит к результату $z = 0$.

Исключим t :

$$t = \frac{x}{v_{x0}}.$$

Получим уравнение траектории электрона:

$$y = -\frac{e}{2m}E \frac{x^2}{v_{x0}^2} + \frac{v_{y0}}{v_{x0}}X.$$

Видно, что движение происходит по параболе (кривая 1 на рисунке 3.1), обращенной выпуклостью вверх. Анализ показывает, что вершина этой параболы имеет координаты: $x_{\max} = \frac{m}{e}v_{x0}v_{y0} \frac{1}{E}$; $y_{\max} = \frac{m}{2e}v_{y0}^2 \frac{1}{E}$.

Совершая движение по этой траектории, электрон возвращается к оси x в точке с координатой:

$$X_0 = 2X_{\max} = \frac{2m}{e}v_{x0}v_{y0} \frac{1}{E}.$$

Если вектор напряженности поля E направить в противоположную сторону ($-y$), то изменяется знак первого члена уравнения траектории электрона:

$$y = \frac{e}{2m}E \frac{x^2}{v_{x0}^2} + \frac{v_{y0}}{v_{x0}}x,$$

т. е. в данном случае электрон будет двигаться по траектории 2 (рис. 3.1). Это отрезок параболы, симметричный относительно начала координат параболе 1.

3.3 Движение электрона в однородном магнитном поле

Для решения этой задачи также воспользуемся прямоугольной системой координат. Ось y направим навстречу вектору магнитной индукции B , а ось x –

так, чтобы вектор скорости электрона v , находящегося в момент времени $t = 0$ в точке начала координат, лежал в плоскости XOZ , т. е. имеем компоненты v_{x0} и v_{y0} .

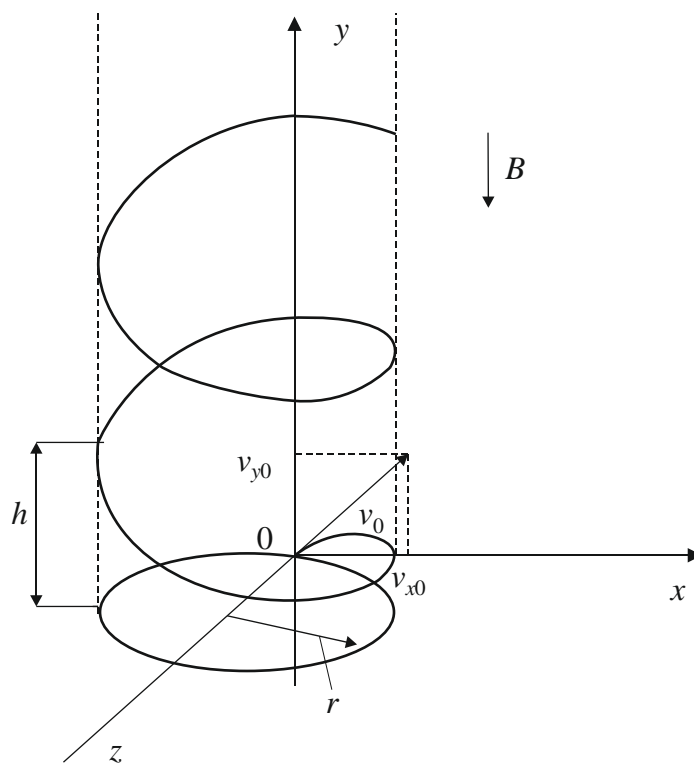


Рис. 3.2 – Движение электрона в однородном магнитном поле

В отсутствие электрического поля система уравнений движения электрона принимает вид:

$$\left. \begin{aligned} m \frac{dv_x}{dt} &= -e(v_{y0} \cdot B_z - v_{z0} B_y); \\ m \frac{dv_y}{dt} &= -e(v_{z0} \cdot B_x - v_{x0} B_z); \\ m \frac{dv_z}{dt} &= -e(v_{x0} \cdot B_y - v_{y0} B_x). \end{aligned} \right\}$$

1. Начальная скорость электрона равна нулю. Значит, проекции начальной скорости на оси координат тоже равны нулю.

$$\left. \begin{aligned} m \frac{dv_x}{dt} &= 0; \\ m \frac{dv_y}{dt} &= 0; \\ m \frac{dv_z}{dt} &= 0. \end{aligned} \right\}$$

Вывод: магнитное поле не действует на покоящийся электрон.

2. Электрон движется параллельно вектору напряженности магнитного поля. С учетом условий $B_x = B_z = 0, B_y = -B, v_{x0} = v_{z0} = 0, v_0 = v_{y0}$ получим:

$$\left. \begin{aligned} m \frac{dv_x}{dt} &= 0; \\ m \frac{dv_y}{dt} &= 0; \\ m \frac{dv_z}{dt} &= 0. \end{aligned} \right\}$$

Вывод: магнитное поле не действует на электрон, движущийся параллельно силовым линиям магнитного поля.

3. Вектор скорости электрона направлен перпендикулярно вектору напряженности магнитного поля (рис. 3.2).

$$B_x = B_z = 0, \text{ а } B_y = -B:$$

$$v_y = v_x = 0, \text{ а } v_z = v_0.$$

Тогда

$$\left. \begin{aligned} m \frac{dv_x}{dt} &= -v_{z0} B_y; \\ m \frac{dv_y}{dt} &= 0; \\ m \frac{dv_z}{dt} &= 0. \end{aligned} \right\}$$

Сила, действующая на электрон F равна:

$$F = e \cdot v \cdot H$$

и направлена параллельно оси OX . Центроостремительное ускорение ($a_{ц}$), сообщаемое этой силой, равно

$$a_{ц} = e \cdot v \cdot H / m,$$

перпендикулярно скорости v и, следовательно, под действием этого центроостремительного ускорения траектория электрона будет искажаться.

В однородном магнитном поле сила F и ускорение по величине постоянны, так как при криволинейном движении центроостремительное ускорение равно: v^2 / r , где r – радиус кривизны траектории, то

$$\frac{e \cdot v \cdot H}{m} = \frac{v^2}{r},$$

Откуда

$$r = \frac{m \cdot v}{e \cdot H}.$$

Совместное решение первого и третьего уравнений системы, состоящее в дифференцировании первого по времени и подстановке значения dv_z / dt из третьего, приводит к уравнению, связывающему скорость электрона v_x со временем:

$$\frac{d^2 v_x}{dt^2} + \omega^2 v_x = 0,$$

где $\omega = \frac{e}{m} \cdot B$.

Решение уравнений такого типа можно представить в виде:

$$v_x = A \cos \omega t + C \sin \omega t,$$

причем из начальных условий при $t=0$, $v_x = v_{x0}$, $dv_x / dt = 0$ (что следует из первого уравнения системы, так как $v_{z0} = 0$) вытекает, что

$$v_x = v_{x0} \cdot \cos \omega t.$$

Кроме того, дифференцирование этого уравнения с учетом первого уравнения системы приводит к выражению:

$$v_z = v_{x0} \cdot \sin \omega t.$$

Возведение в квадрат и сложение двух последних уравнений дает выражение:

$$v_x^2 + v_z^2 = v_{x0}^2 = \text{const},$$

которое еще раз подтверждает, что магнитное поле не изменяет величины полной скорости (энергии) электрона. В результате интегрирования уравнения, определяющего его v_x , получается:

$$x = \frac{v_{x0}}{\omega} \cdot \sin \omega t,$$

постоянная интегрирования в соответствии с начальными условиями равна нулю.

Интегрирование уравнения, определяющего скорость v_z с учетом того, что при $z=0$, $t=0$, позволяет найти зависимость от времени координаты Z электрона:

$$Z = \frac{v_{x0}}{\omega} (1 - \cos \omega t).$$

Решая два последних уравнения относительно $\sin \omega t$ и $\cos \omega t$, возводя в квадрат и складывая, после несложных преобразований получаем уравнение проекции траектории электрона на плоскости XOZ :

$$x^2 + \left(Z - \frac{v_{x0}}{\omega} \right)^2 = \left(\frac{v_{x0}}{\omega} \right)^2.$$

Это уравнение окружности радиуса $r = v_{x0} / \omega$, центр которой расположен на оси z на расстоянии r от начала координат (рис. 3.2). Сама траектория электрона представляет собой цилиндрическую спираль радиуса $r = \frac{v_{x0}}{\omega}$ с шагом

$$h = \frac{2\pi v_{y0}}{\omega}. \text{ Из полученных уравнений очевидно также, что величина } \omega = \frac{e}{m} \cdot B$$

представляет собой круговую частоту движения электрона по этой траектории.

Выводы:

1. Однородное электрическое поле.
 - Электрическое поле всегда взаимодействует с электроном.
 - Электрическое поле изменяет энергию и направление движения электрона.
 - Энергия электрона определяется пройденной разностью потенциалов.
2. Однородное магнитное поле.
 - Магнитное поле взаимодействует только с теми электронами, которые пересекают его силовые линии.
 - Магнитное поле изменяет только направление движения электрона.
 - Энергия электрона не изменяется.

3.4 Электрический ток в вакууме при наличии объемного заряда

До сих пор рассматривались закономерности движения электронов в вакууме, когда объемный заряд незначительный, картина электрического поля описывается уравнением Лапласа.

Однако в большинстве приборов используются значительные токи и формируются объемные заряды такой плотности, что ими нельзя пренебрегать.

Различают два режима: режим пространственного заряда и насыщения.

Рассмотрим закономерности режима пространственного заряда.

Представим анод и катод в виде плоскостей. На рисунке 3.3 по оси абсцисс отложено расстояние от катода до анода, вверх от нулевой линии – положительное напряжение, вниз – отрицательное. Допустим, что из катода выходит определенное количество электронов и величина эта постоянная ($I_{эм} = \text{const}$). Если на анод не подано напряжение, то электроны, выйдя из катода, хаотически движутся в диодном промежутке, образуя между катодом и анодом отрицательный объемный заряд (кривая 1).

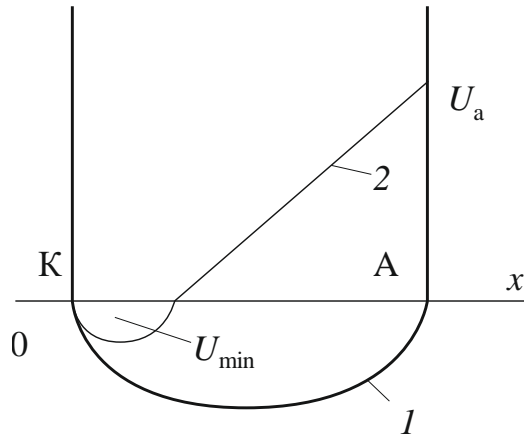


Рис. 3.3 – Распределение потенциала в диодном промежутке

Подадим на анод небольшое положительное напряжение. Электроны ускоряются анодом, в цепи анода протекает ток, но он меньше, чем ток эмиссии ($I_a < I_{эм}$). Распределение потенциала между электродами при этом показано кривой 2. Отрицательный объемный заряд сохраняется только у катода, при этом образуется потенциальный минимум U_{min} . Электрон, выйдя из катода, попадает в тормозящее поле этого потенциала, и только если его энергия больше U_{min} , преодолевает этот потенциальный барьер и ускоряется полем анода:

$$v_e > \sqrt{\frac{2eU_{min}}{m}}.$$

Если энергия у электрона меньше U_{min} , он не может преодолеть этот барьер и остается в области отрицательного пространственного заряда. Диодный промежуток в этом случае работает в режиме ограничения анодного тока объемным отрицательным пространственным зарядом.

Зависимость анодного тока от напряжения на аноде определяется уравнением:

$$j = \frac{4\epsilon_0}{9} \sqrt{\frac{2e}{m}} \frac{U_a^{3/2}}{d_{ак}^2}.$$

Подставив постоянные, получим:

$$J_a = 2,33 \cdot 10^{-6} \frac{U_a^{3/2}}{d_{ак}^2} \text{ А/см}^2,$$

где U_a выражено в вольтах; $d_{ак}$ – в сантиметрах.

Это выражение носит название закона степени трех вторых. Если плотность тока анода умножить на площадь анода, получим ток анода I_a .

$$I_a = j_a \cdot S_a,$$

где S_a – эффективная площадь анода.

Следовательно, получим:

$$I_a = \frac{4\epsilon_0}{9} \sqrt{\frac{2e}{m}} \frac{S_a}{d_{ак}^2} U_a^{3/2}.$$

Обозначим:

$$P = \frac{4\epsilon_0}{9} \sqrt{\frac{2e}{m}} \frac{S_a}{d_{ак}^2},$$

где P – первеанс [А / В^{3/2}]. Тогда $I_a = P U_a^{3/2}$.

Уравнение степени трех вторых описывает диодную характеристику, представленную на рисунке 3.4.

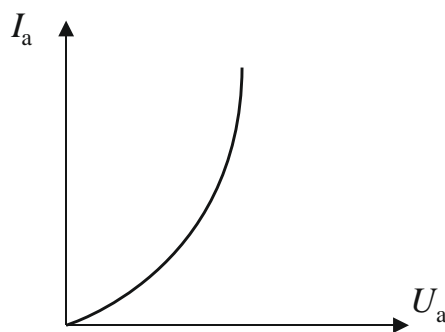


Рис. 3.4 – Диодная характеристика при наличии объемного заряда

Закон степени 3/2 применим в любом электронном, вакуумном приборе при наличии объемного пространственного отрицательного заряда у катода.

3.5 Электронный поток, его формирование

Покидая катод, электроны имеют разные тепловые скорости. Начальные тепловые скорости электронов составляют, как правило, несколько десятых долей вольта. Распределение электронов по скоростям соответствует распределению Максвелла. Покидая катод, электроны не имеют направленного движения.

В целом ряде современных электронных приборов используются направленные управляемые потоки (пучки) электронов. Создание таких пучков осуществляется с помощью соответствующих магнитных и электрических полей.

Область техники, которая охватывает создание направленных, сфокусированных, управляемых по интенсивности и по направлению электронных пучков, называется лучевой электроникой. Под электронно-оптической системой будем понимать совокупность электродов, имеющих определенные потенциалы и геометрии, и магнитов или проводников, создающих соответственные электрические и магнитные поля.

В настоящее время находят применение электронные пучки, обладающие разнообразными электрическими и геометрическими характеристиками. Требования, предъявляемые к свойствам электронных пучков, к их параметрам, определяются назначением и конструкцией приборов. Все известные электронные пучки подразделяют по плотности тока – на интенсивные и слабые; по скорости электронов – на нерелятивистские и релятивистские; по признакам симметрии – на осесимметричные и неосесимметричные; по форме оси – на прямолинейные и криволинейные, по форме поперечного и осевого сечения – на прямоугольные, цилиндрические, трубчатые, конические, сходящиеся и т. д.

Можно выделить следующие общие требования, предъявляемые к пучкам:

- 1) пучки должны иметь резко очерченные границы заданных геометрической формы и размеров;
- 2) пучки должны обладать заданной плотностью тока при заданном ускоряющем потенциале;
- 3) пучки должны быть устойчивыми при необходимой плотности тока и ускоряющем потенциале.

Относительное значение каждого из этих требований зависит от специфических особенностей конкретного применения пучков.

Схема формирования интенсивных электронных пучков

Практически в любом случае систему, формирующую электронный пучок, можно условно разделить на четыре области (рис. 3.5).

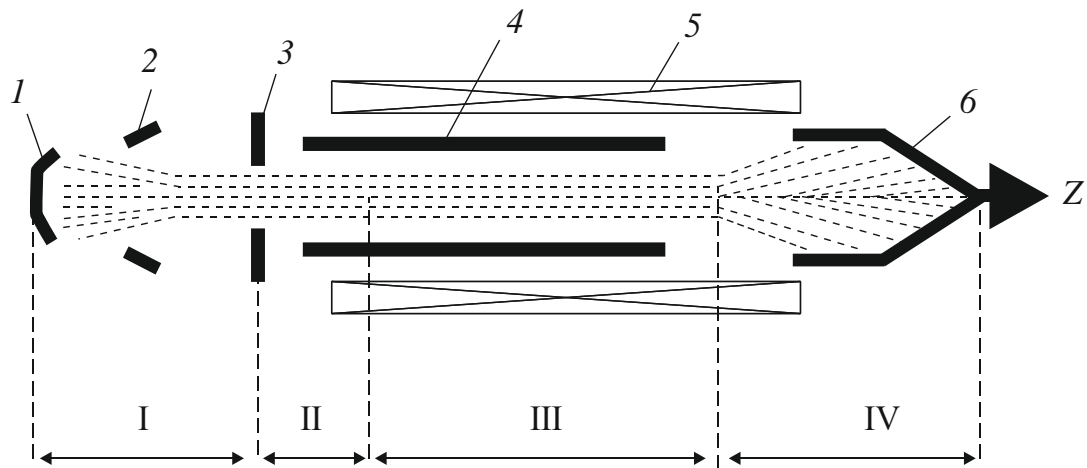


Рис. 3.5 – Общая схема системы формирования

I – область электронной пушки состоит из термоэлектронного катода (1), фокусирующего электрода (2) и анода (3). В электрическом поле этих электродов происходит первоначальное формирование электронного пучка.

II – переходная область между электронной пушкой и областью фокусировки. Переходная область – важная с точки зрения формирования пучка.

III – область пролетного канала (пролетной трубы) (4), в которой могут располагаться резонаторы, например в случае клистрона, или отклоняющие устройства, например в случае сварочной установки. В этой же области располагается и фокусирующая магнитная система (5). Конструкции таких систем многообразны. Она может состоять из нескольких соленоидов или из одного длинного соленоида. Эта поперечно-ограничивающая (фокусирующая) система создает магнитное или электрическое поле, препятствующее расширению электронного пучка в пролетной трубе. В случае длинных пучков важно не допустить оседания части тока пучка на стенках трубы, т. е. обеспечить хорошее токопрохождение пучка.

IV – приемник, или коллектор пучка (6), который может быть как пассивным, т. е. служить для отвода электронов пучка из прибора (анод), так и активным. В последнем случае основной эффект, ради которого создается прибор и формируется пучок, происходит именно в приемнике, например, плавка или сварка электронным лучом.

Широкому распространению электронно-лучевых приборов способствовали замечательные свойства электронного луча – практическая безынерционность, позволяющая перемещать луч в пространстве со скоростью, соизмеримой со скоростью света, возможность при помощи электронного луча анализировать быстро протекающие процессы, передавать и принимать телевизионные изобра-

жения, «переносить» изображения из одной части спектра в другую, «записывать» и «считывать» различную информацию. Сфокусированные пучки заряженных частиц «работают» в различных ускорителях в ядерной физике (циклотрон, бетатрон, синхротрон, линейные ускорители и других). Созданы приборы, в которых для получения увеличенных изображений малых объектов вместо световых пучков используют электронные – электронные микроскопы.

Электронные и ионные пучки находят все более широкое применение в технологии (плавка, сварка и обработка материалов, сверление, получение новых материалов, упрочение, создание полупроводниковых переходов и т. д.).



Контрольные вопросы по главе 3

1. В чем заключается закон степени $3/2$?
2. При каком режиме работы вакуумных электронных приборов выполняется закон степени $3/2$?
3. Что входит в состав системы формирования электронных пучков?
4. Какие параметры влияют на величину анодного тока при работе в режиме ограничения тока пространственным зарядом?
5. Чем определяется энергия электрона в электрическом поле?
6. Назовите условия, при которых электрон будет двигаться в электрическом поле равноускоренно?
7. Назовите условия, при которых электрон будет двигаться в электрическом поле равнозамедленно?
8. При каких условиях магнитное поле действует на электрон?
9. По какой траектории будет двигаться электрона, если он влетает в область действия магнитного поля под прямым углом?
10. Изменяется ли энергия электрона при движении в магнитном поле?

4 Электронно-лучевые приборы

Электронно-лучевым называется электронный электровакуумный прибор, в котором используется поток электронов, сфокусированный в форме луча или пучка лучей. Электронно-лучевой прибор, имеющий форму трубки, вытянутой в направлении луча, называют электронно-лучевой трубкой. В зависимости от числа используемых лучей различают одно-, двух- и многолучевые приборы [2, 5].

Электронно-лучевые приборы классифицируют по их назначению. Электронно-лучевые приборы, преобразующие электрический сигнал в видимое изображение, называют приемными электронно-лучевыми трубками; к ним относятся осциллографические трубки, трубки для индикаторных радиолокационных установок, приемные телевизионные трубки – кинескопы и дисплеи.

Электронно-лучевые приборы, предназначенные для преобразования оптического изображения в последовательность электрических сигналов, используемые для передачи телевизионного изображения, называют передающими трубками.

К электронно-лучевым приборам относят также запоминающие трубки – приборы, предназначенные для записи сигналов на диэлектрике с последующим воспроизведением в виде оптического изображения, электрического сигнала или того и другого. В большинстве запоминающих трубок для записи воспроизведения (считывания) сигналов используют один или несколько электронных лучей.

К электронно-лучевым трубкам относят электронно-оптические преобразователи (ЭОП) – электронные электровакуумные приборы, предназначенные для переноса изображения из одной спектральной области в другую с помощью пучка электронных лучей, хотя, строго говоря, в этих приборах нет отдельных сфокусированных пучков – лучей, а изображение переносится широким электронным потоком.

4.1 Фокусировка электронного потока в электрических полях

Более 100 лет назад английским ученым Гамильтоном была подмечена аналогия между распространением света и движением материальных частиц в силовом поле. Эта аналогия настолько значительна, что при рассмотрении движения электронов в электрическом поле удобно применять уравнения, определяющие прохождение света сквозь среды с различными оптическими характеристиками. Например, закон преломления света:

$$\frac{\sin \alpha}{\sin \beta} = \frac{n_2}{n_1},$$

где α и β – углы, образуемые падающим (α) и преломленным (β) лучами с нормалью к границе раздела двух сред, имеющих показатели преломления n_1 и n_2 , справедлив также для электронного луча, проходящего из области потенциала U_1 в область потенциала U_2 .

При движении электрона через границу двух сред с различными потенциалами (рис. 4.1) составляющая скорости, параллельная поверхности раздела, остается без изменения, а составляющая, перпендикулярная этой поверхности, изменяется по величине (увеличивается при $U_2 > U_1$).

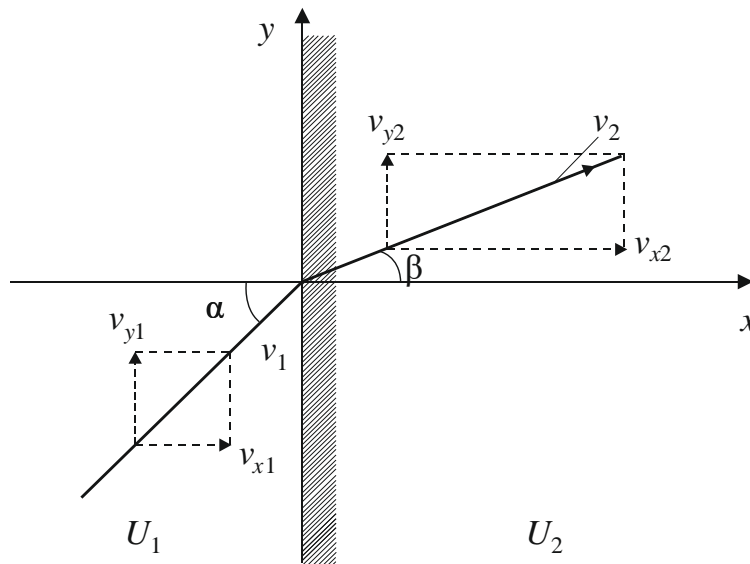


Рис. 4.1 – Преломление

Равенство составляющих скоростей v_{y1} и v_{y2} можно записать в виде $v_1 \sin \alpha = v_2 \sin \beta$. Если электрон влетает в область потенциала U_1 с нулевой начальной скоростью, то, учитывая, что скорость определяется величиной электрического поля, можно записать:

$$v_1 = \sqrt{\frac{2e}{m} U_1}; \quad v_2 = \sqrt{\frac{2e}{m} U_2}.$$

Подставляя эти значения скоростей в предыдущее уравнение, получаем:

$$\sqrt{\frac{2e}{m} U_1} \cdot \sin \alpha = \sqrt{\frac{2e}{m} U_2} \cdot \sin \beta;$$

$$\frac{\sin \alpha}{\sin \beta} = \frac{\sqrt{U_2}}{\sqrt{U_1}}.$$

Из этого выражения следует, что при переходе электрона в среду с более высоким потенциалом угол отклонения его от нормали уменьшается, в противном случае электрон удаляется от нормали. При этом роль показателя преломления играет величина \sqrt{U} .

Таким образом, рассматривая поверхности равного потенциала как преломляющие поверхности оптической среды, можно, используя законы световой оптики, найти траектории электронов в электрических полях.

Расчет электрических полей, используемых для формирования, фокусировки и отклонения электронных пучков, сводится к нахождению распределения потенциала в функции координат.

В электронно-лучевых приборах для фокусировки электронных пучков служат электрические и магнитные поля, обладающие симметрией тел вращения.

Движение заряженных частиц в таких полях аналогично распространению света сквозь линзы. Любое неоднородное электрическое или магнитное поле, обладающее осевой симметрией, в приосевой области обладает свойствами электронной линзы.

В электронной оптике различают линзы – диафрагмы, одиночные линзы, иммерсионные линзы, иммерсионные объективы, электронные зеркала, магнитные линзы, квадрупольные линзы и др.

Рассмотрим, что будет с параллельным пучком электронов, если он будет проходить из области с U_1 в область с U_2 (при этом граничная поверхность сферическая) (рис. 4.2).

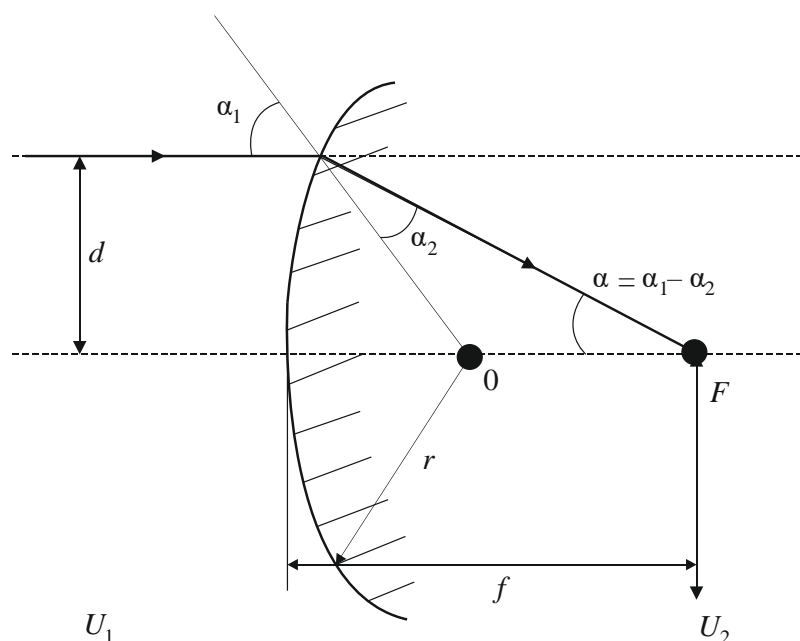


Рис. 4.2 – Фокусировка электронов

При $U_2 > U_1$, когда $\alpha_1 > \alpha_2$, электрон пересечет ось в точке F , это фокусная точка.

Поле в этом случае обладает собирающим действием. Величину фокусного расстояния f легко найти, если d мало, электрон лежит недалеко от оси, α_1 и α_2 – небольшие:

$$f = \frac{d}{\operatorname{tg}\alpha} \approx r \frac{\operatorname{tg}\alpha_1}{\operatorname{tg}\alpha} \approx \frac{r\alpha_1}{\alpha_1 - \alpha_2} = \frac{r\sqrt{U_2}}{\sqrt{U_2} - \sqrt{U_1}}.$$

Фокусное расстояние не зависит от d , т. е. электроны всего пучка собираются в одной точке (фокусе).

Аналогично для $U_2 < U_1$ пучок рассеивается на границе.

Эти поля образуют электронные линзы. В практике таких линз нет. Обычно не бывает таких резких скачков потенциалов. Однако и при плавном изменении поля будет плавное изменение скорости и направления электронов.

Электронная линза состоит из двух цилиндров или двух диафрагм с разными U_1 и U_2 (рис. 4.3).

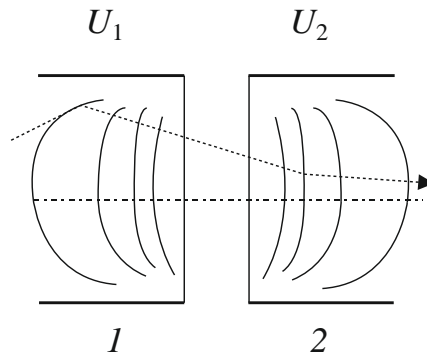


Рис. 4.3 – Электронная линза

Тонкие линии – это эквипотенциальные поверхности. Выпуклость внутрь цилиндра.

Допустим, $U_2 > U_1$. В цилиндре 2 потенциал по мере удаления от оси увеличивается, и точка с тем же потенциалом располагается ближе к цилиндру 1. Аналогично и в цилиндре 1.

Для $U_2 > U_1$ траектория электронов показана штриховой линией. Все электроны в месте стыка цилиндров будут направлены к оси. В цилиндре 2 они встречают рассеивающее поле, и электрон будет удаляться от оси.

При любом соотношении потенциалов линза является собирающей. Собирающее поле преобладает над рассеивающим, ибо электрон первое поле проходит с меньшей скоростью, большее время подвергается действию электрического поля и сильнее отклоняется, чем во втором. Собирающее действие иммерсионной линзы (f) зависит от $\frac{U_2}{U_1}$.

Иммерсионная линза

У иммерсионной электронной линзы электронно-оптические показатели преломления и потенциалы справа и слева от линзы постоянны, но не равны.

Такая линза может быть образована двумя диафрагмами с разными потенциалами (рис. 4.4, а), комбинацией (рис. 4.4, б) диафрагмы и цилиндра или двумя цилиндрами (рис. 4.4, в).

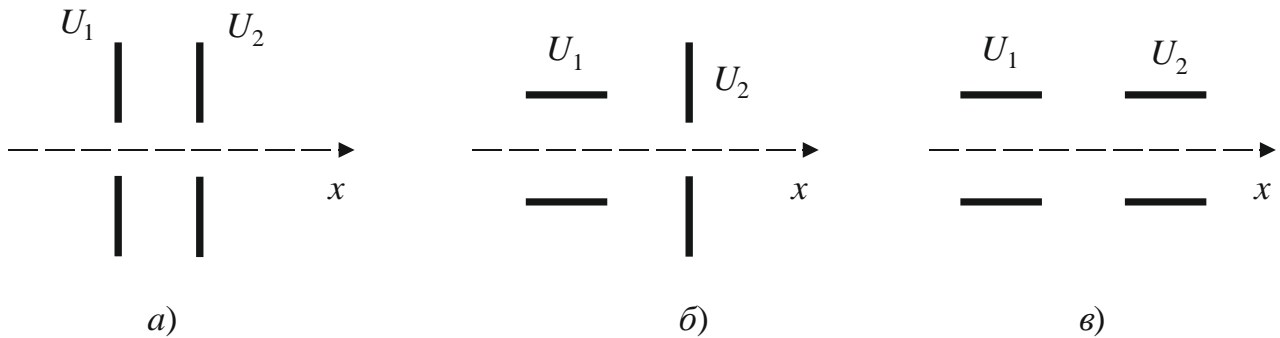


Рис. 4.4 – Варианты иммерсионной линзы

Во всех случаях между электродами, образующими линзу и имеющими различные потенциалы U_1 и U_2 , образуется аксиально-симметричное поле, являющееся электронной линзой. Рассмотрим иммерсионную линзу, состоящую из двух цилиндров и $U_2 > U_1$ (рис. 4.5).

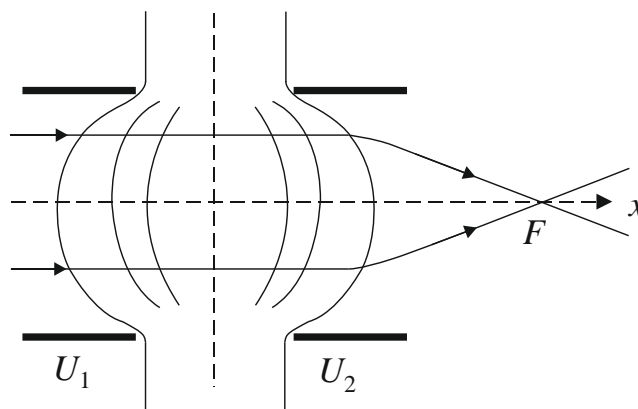


Рис. 4.5 – Траектории электронов и силовые линии в иммерсионной линзе

Характер изменения потенциала по оси симметрии линзы представлен на рисунке 4.5. Видно, что с оптической точки зрения поле линзы состоит из двух частей – собирающей, в области цилиндра с потенциалом U_1 , и рассеивающей, в области цилиндра с потенциалом U_2 . Результирующее же действие иммерсионной линзы всегда собирающее, потому что электроны проходят собирающую область поля линзы с меньшими скоростями, чем рассеивающую.

Общие свойства иммерсионных линз:

- 1) эти линзы всегда собирающие;
- 2) они несимметричны, т. е. их фокусные расстояния f_1 и f_2 не равны и

относятся как $\frac{f_2}{f_1} = \frac{\sqrt{U_2}}{\sqrt{U_1}}$;

- 3) иммерсионная линза, создавая электронное изображение, должна изменять энергию создающего это изображение электронного пучка.

Одиночная линза

Под одиночной линзой в электронной оптике понимается область аксиально-симметричного электрического поля, у которого электронно-оптические показатели преломления, а следовательно, и потенциалы справа и слева от линзы постоянны и равны между собой. Одиночная линза может быть образована различными комбинациями из трех, а иногда и из двух коаксиальных электродов (цилиндров, диафрагм). Потенциалы крайних электродов линзы равны (рис. 4.6).

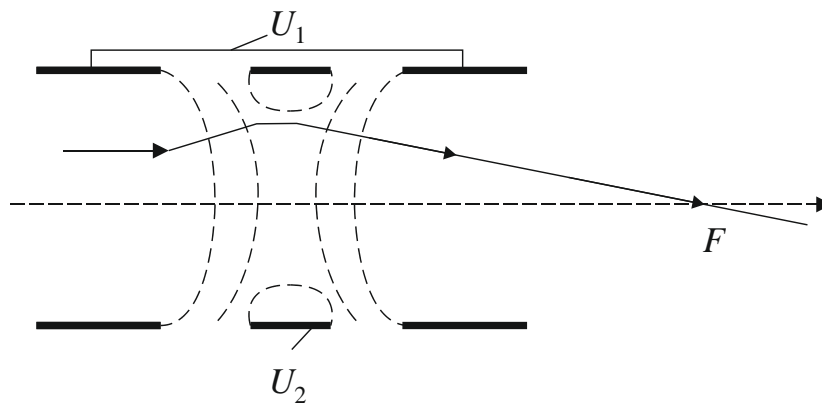


Рис. 4.6 – Одиночная линза U_1

Одиночная линза всегда является собирающей. Кроме того, она симметрична, т. е. $f_1 = f_2$. В противоположность иммерсионной одиночная линза формирует электронное изображение, не изменяя энергии создающего изображение электронного пучка.

Иммерсионный объектив

Под иммерсионным объективом, называемым также катодной линзой, понимается комбинация электронной линзы с источником электронов – катодом. Иммерсионный объектив представлен на рисунке 4.7.

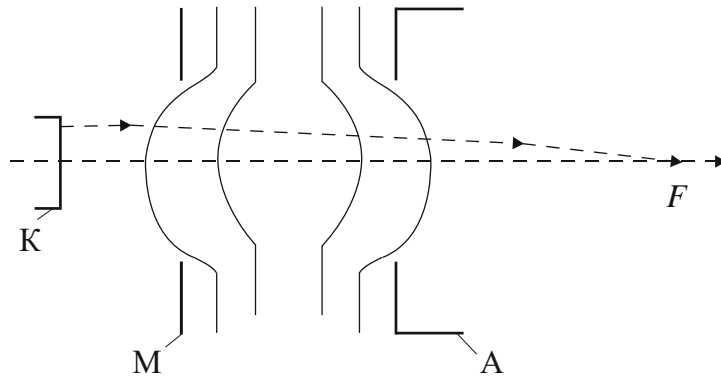


Рис. 4.7 – Фокусирующий иммерсионный объектив: катод (К), модулятор (М), анод (А)

В иммерсионном объективе между катодом и анодом, имеющим положительный потенциал, помещена диафрагма, называемая модулятором и имеющая небольшой отрицательный относительно катода потенциал. Очевидно, что поле в области диафрагмы модулятора М будет фокусировать в электронный пучок, поле же в области анодной диафрагмы А будет оказывать рассеивающее действие. Однако общее действие такого иммерсионного объектива будет собирающим, так как в первой области скорости электронов, эмитируемых катодом, значительно меньше скоростей, набираемых ими в поле линзы при переходе к рассеивающей области.

Наряду с образованием электронного изображения, иммерсионный объектив может быть использован для управления величиной тока пучка электронов, проходящих через модулятор, так как, изменяя отрицательный по отношению к катоду потенциал модулятора, можно изменять как размеры поверхности взаимодействия поля с пространственным зарядом электронов, так и саму величину этого поля, проникающего через отверстие в модуляторе.

Иммерсионный объектив является неотъемлемой и важнейшей частью электронно-оптических систем всех электронно-лучевых приборов.

4.2 Магнитные линзы

Известно, что однородное продольное магнитное поле при движении в нем паракиального пучка электронов способно создать электронное изображение некоторого объекта. Такое поле называют длинной магнитной линзой.

Неоднородное аксиально-симметричное магнитное поле образует симметричную собирающую электронную линзу. На практике такая «короткая» магнитная линза может быть создана круглой катушкой, по виткам которой протекает ток (рис. 4.8).

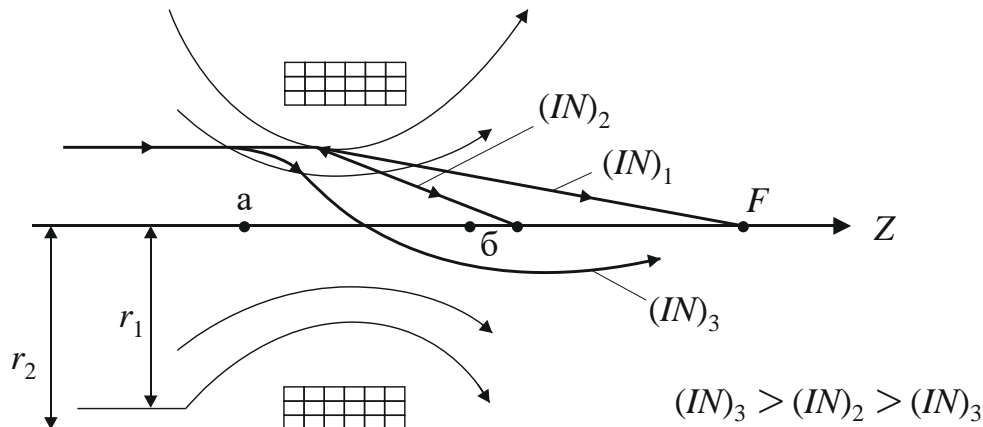


Рис. 4.8 – Магнитная линза

При практическом расчете линзы важно знать, каков должен быть радиус $\left(R = \frac{r_1 + r_2}{2} \right)$ и каково число ампер-витков (NI) такой катушки, чтобы получить линзу с заданным фокусным расстоянием (F) . Если в катушке N витков, и по ним протекает ток I , то, считая R равным ее среднему радиусу, можно оценить оптическую силу катушки выражением:

$$\frac{1}{F} = \frac{20,6\pi\mu_0^2 N^2 I^2}{UR},$$

откуда получим выражение, связывающее ампер-витки катушки, создающей магнитную линзу, с ее фокусным расстоянием, радиусом и скоростью электронов в пределах линзы:

$$NI = 10\sqrt{\frac{U \cdot R}{F}},$$

где U выражено в вольтах, а I – в амперах.

Увеличения оптической силы линзы можно добиться, увеличивая ампер-витки. При этом фокусное расстояние будет уменьшаться, а фокус будет прибли-

жаться к катушке. Может оказаться, что при определенной величине ампер-витков $(IN)_3$ линза станет настолько сильной, что фокус ее окажется уже в поле линзы. Оставшаяся часть поля, в которой электрон движется после пересечения оси, вновь будет стремиться отклонить его к оси, в результате этого электрон пересекает ось уже за пределами поля линзы. При этом линза дает два изображения.

Для получения короткофокусной магнитной линзы желательно, увеличивая оптическую силу поля, образующего ее, уменьшать протяженность этого поля вдоль оси симметрии так, чтобы уже первое изображение, создаваемое линзой, лежало вне области этого поля. Такого сокращения продольного размера линзы можно добиться, если поместить катушку, создающую это поле, в железный панцирь с узкой кольцевой щелью.

Такая катушка схематически показана на рисунке 4.9.

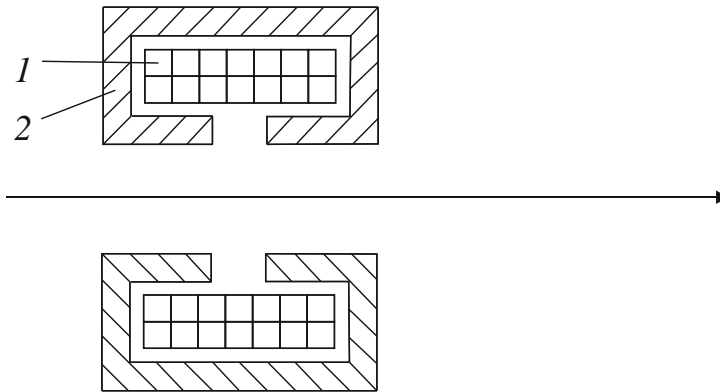


Рис. 4.9 – Магнитная линза с панцирем: катушка (1); панцирь (2)

Магнитное поле концентрируется в области щели, и продольный размер линзы резко сокращается, при этом напряженность магнитного поля возрастает. В этом случае выражение для ампер-витков катушки, создающей линзу, может быть записано в виде:

$$NI = 10 \cdot K \sqrt{\frac{UR}{F}},$$

где K – коэффициент, меньший единицы, характеризующий получающийся при введении железных магнитопроводов выигрыш в ампер-витках. Величина этого коэффициента лежит в пределах $0,5 \div 0,7$.

Магнитные линзы обладают рядом преимуществ. Для их создания не требуются высокие напряжения, их оптическую силу можно легко и в широких пределах регулировать изменением тока, протекающего по виткам катушки.

4.3 Устройство электронно-лучевой трубки

Устройство электронно-лучевой трубки (ЭЛТ) представлено на рисунке 4.10. Электроды 2–7 образуют электронный прожектор или электронную пушку. Из электронной пушки выходит сформированный электронный луч. Электроды 8 и 9 образуют отклоняющую систему, обеспечивая движение луча по экрану. Электроды 10 и 11 – экран ЭЛТ. На все электроды электронной пушки напряжения подаются от делителя напряжения (13). В зависимости от типа ЭЛТ напряжение на делителе составляет 10÷35 кВ.

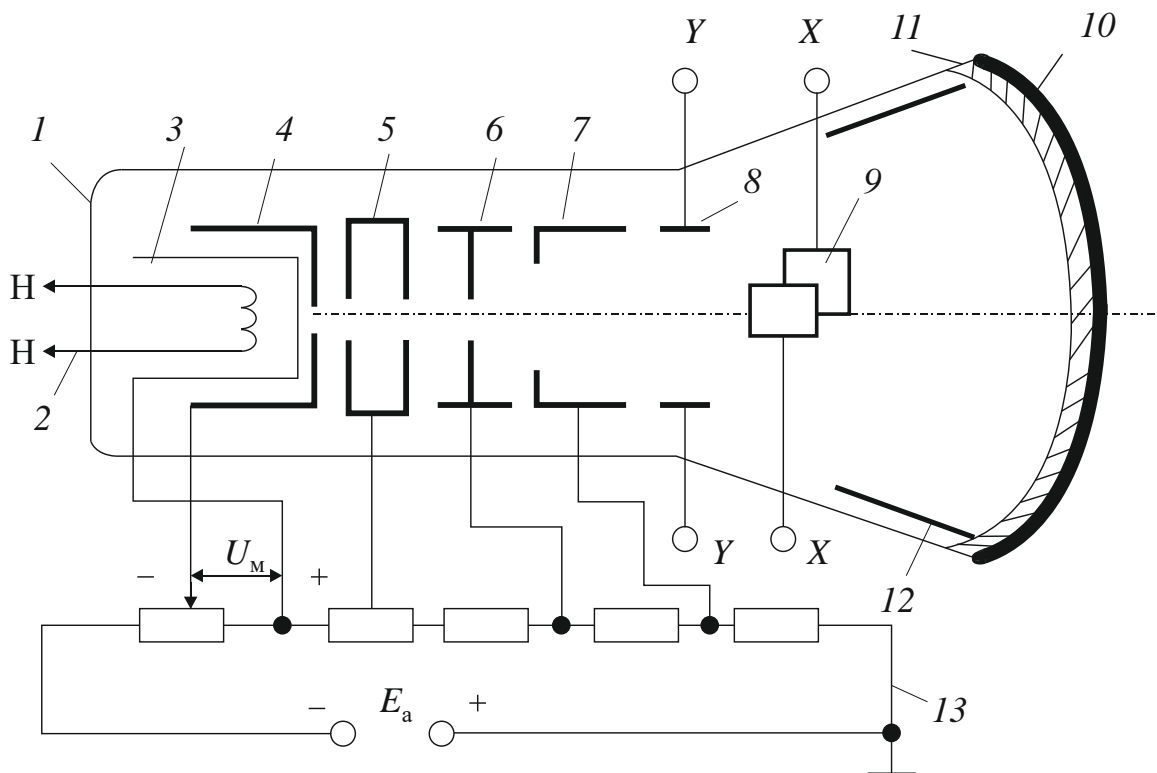


Рис. 4.10 – Схема питания ЭЛТ: стеклянный баллон трубки (1); подогреватель (2); подогревный, оксидный, торцевой катод (3); модулятор (4); ускоряющий электрод (5); анод первый (6); анод второй (7); пластины, отклоняющие по оси Y (8); пластины, отклоняющиеся по оси X (9); экран (люминофор) (10); алюминиевая пленка (11); анод третий, после ускорения (12); делитель напряжения (источник питания) (13)

В торце узкой части (горловины) ЭЛТ расположен термокатод в виде цилиндра (3), внутри которого помещена спираль для подогрева (2). Дно цилиндра с внешней стороны покрыто оксидным слоем; с его поверхности при подогреве эмитируются электроны. Энергия этих электронов составляет сотые доли электронвольта, распределение направления движения подчиняется закону косинуса. Катод расположен внутри другого цилиндра с небольшим круглым отверстием –

диафрагмой. Это модулятор (4), к нему подводится небольшой отрицательный относительно катода потенциал, регулируемый в пределах от нуля до нескольких десятков вольт. Меняя напряжение модулятора, изменяют плотность тока электронного луча. Электронный поток формируется только за счет электронов, прошедших через диафрагму диаметром около 1 мм.

Далее по оси трубки располагаются еще 2 или 3 цилиндра – ускоряющий электрод (5), анод первый (6) и анод второй (7) – это фокусирующие и ускоряющие электроды. Вследствие различия потенциалов катода, модулятора, ускоряющего электрода и анодов и подбора их геометрии в пространстве между ними создаются неоднородные электрические поля – электронные линзы. Проходя через эти линзы, электроны образуют узкий сходящийся у экрана поток – электронный луч. Энергия электронов в луче соответствует потенциалу второго анода. На рисунке показана ЭЛТ с электростатической фокусировкой. Поля модулятора и ускоряющего электрода образуют иммерсионную линзу, которая ускоряет и фокусирует электроны. Поля модулятора и A_1 – вторая линза, A_1 и A_2 – третья линза. Количество линз зависит от типа трубки.

Есть большой класс ЭЛТ с магнитной фокусировкой, где роль фокусирующей линзы выполняет неоднородное магнитное поле короткой магнитной катушки, надеваемой после ускоряющего электрода или после первого анода на горловину трубки. Магнитная линза не может применяться вместо иммерсионной линзы, поскольку магнитное поле изменяет траекторию уже ускоренных электронов, но не может их ускорять.

4.4 Модуляция электронного луча по плотности

Изменение плотности тока луча меняет яркость пятна на экране ЭЛТ в широких пределах: от полного исчезновения до максимального значения. Управление осуществляется изменением электрического поля в прикатодной части электронной пушки, между катодом и модулятором.

На рисунке 4.11 показана картина электрического поля, образующего иммерсионную линзу (иммерсионный объектив).

Возле диафрагмы, в пространстве между катодом и модулятором, существует неоднородное электрическое поле, эквипотенциальные поверхности которого обращены выпуклостью к катоду – области фокусировки электронов.

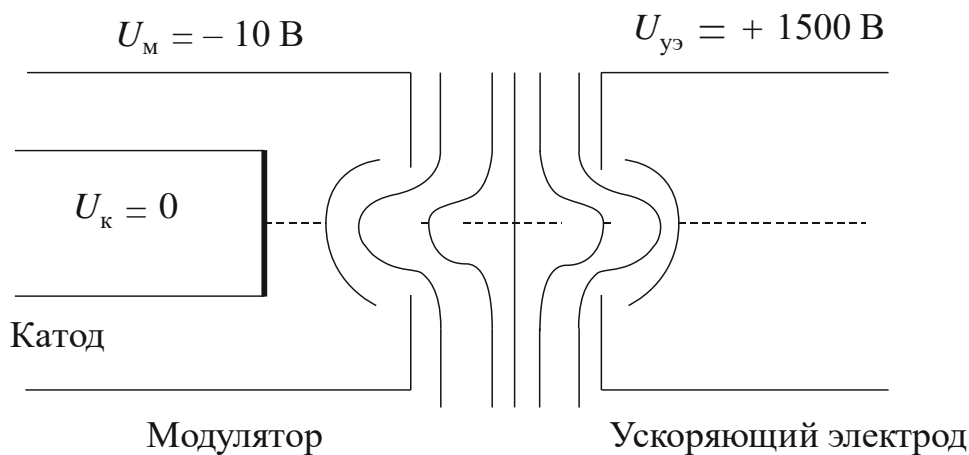


Рис. 4.11 – Иммерсионный объектив

Противоположное расположение эквипотенциальных поверхностей в области ускоряющего электрода – область расфокусировки. Линза осесимметрична. Электроны выходят из катода, имеют очень маленькую энергию (примерно 0,01 эВ), и на них действует поле модулятора. Модулятор имеет отрицательный потенциал относительно катода, поле модулятора возвращает электроны к катоду. Поле ускоряющего электрода, проникая через диафрагму модулятора, ускоряет электроны и обеспечивает их выход через диафрагму модулятора.

Результирующее поле у катода складывается из тормозящего поля модулятора и ускоряющего поля ускоряющего электрода. При этом у поверхности катода образуется отрицательный пространственный заряд электронов. Величина пространственного заряда определяется еще и диаметром отверстия в модуляторе.

Итак, поле у катода зависит от напряжения на модуле U_M и от напряжения на ускоряющем электроде $U_{yэ}$. Для того чтобы раскрыть механизм этой зависимости, вводится понятие действующего напряжения U_d :

$$U_d = U_M + D U_{yэ},$$

где D – проницаемость модулятора (характеризует степень проникновения поля ускоряющего электрода в пространство «модулятор – катод» и учитывает ослабление действия этого поля на потенциальный барьер у катода по сравнению с полем модулятора). Меньшее влияние напряжения ускоряющего электрода объясняется, во-первых, тем, что расстояние от ускоряющего электрода до катода больше, чем от модулятора до катода, во-вторых, поле ускоряющего электрода слабо проникает через отверстие в модуляторе. Чем меньше отверстие в модуляторе, тем меньше проницаемость D . Ток луча можно регулировать, изменяя U_M и $U_{yэ}$. Тогда проницаемость можно определить как

$$D = -\frac{dU_M}{dU_{yэ}} \text{ при } I_k = \text{const.}$$

Проницаемость показывает сравнительное воздействие U_M и $U_{yэ}$ на ток луча. Знак минус показывает, что приращения U_M и $U_{yэ}$ – разных знаков (модулятор отрицателен), при этом D всегда положительна.

Учитывая, что в области катода есть пространственный заряд, ток луча определяется законом степени $3/2$. При этом напряжение в плоскости модулятора в его отверстии складывается из напряжения U_M и $U_{yэ}$ и равно U_d .

Тогда закон степени $3/2$ можно записать:

$$I_k = 2,33 \cdot 10^{-6} \cdot \frac{U_d^{3/2}}{d_{км}^2} \cdot S_0 \text{ (A)},$$

где $d_{км}$ – расстояние между катодом и модулятором, S_0 – площадь отверстия в модуляторе.

Модуляционные характеристики ЭЛТ приведены на рисунке 4.12, где I_k – ток катода. Это ток в луче в области ускоряющего электрода. Не все электроны достигнут экрана. Часть из них из-за значительного углового расхождения при дальнейшей фокусировке не пропускается диафрагмами первого и второго анода. Поэтому ток луча I_a может быть в несколько раз меньше тока катода I_k . Из модуляционных характеристик видно, что чем больше отрицательный потенциал модулятора, тем меньше I_k – меньше электронов проходит через модулятор.

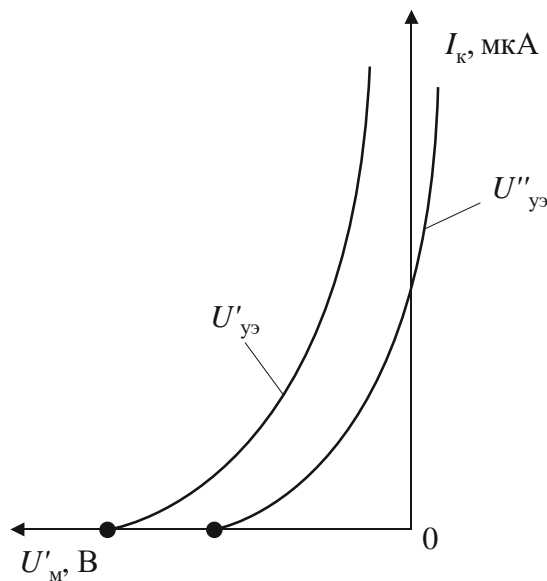


Рис. 4.12 – Модуляционные характеристики:

$$U'_{yэ} > U''_{yэ}; I_k = f(U_M)$$

При $U_M = U_{M3}$ ток катода равен нулю, ЭЛТ заперта, U_{M3} – потенциал запираения. Когда ЭЛТ заперта, на экране нет пятна. Потенциал запираения зависит от потенциала ускоряющего электрода. Чем выше U_{y3} , тем больше и потенциал запираения. Связь между катодным током и потенциалом модулятора выражается зависимостью:

$$I_K = b \left(\frac{U_M - U_{M3}}{U_{M3}} \right)^\gamma |U_{M3}|^{3/2},$$

где I_K – в микроамперах; U_M , U_{M3} – в вольтах; b – коэффициент $2,3 \div 2,8 \text{ мкА/В}^{3/2}$; γ – $2,5 \div 3,5$. В области запираения $\gamma = 2,5$, а при $U_M = 0$, $\gamma = 3,5$.

Изменение потенциала модулятора оказывает двойное действие на ток катода. Во-первых, ток меняется за счет изменения пространственного заряда у катода по закону степени $3/2$. Во-вторых, ток меняется за счет изменения площади поверхности катода, у которой создается положительный градиент поля.

Следовательно, изменение потенциала модулятора будет сопровождаться более быстрым изменением тока, отбираемого с катода, чем изменение потенциала сетки в триоде. Ток с катода выражается следующим отношением:

$$I_K = 3 \cdot \frac{(U_{M3} - U_M)^2}{U_{M3}^2}.$$

Важным параметром модуляционной характеристики служит модуляция (ΔU_M), где $U_{Mн}$ – напряжение, при котором ток луча достигает номинального для данного типа трубки значения.

Величина модуляции ΔU_M связана с другим параметром – крутизной модуляционной характеристики (мА/В):

$$S_M = \frac{\Delta I_K}{\Delta U_M}.$$

Надо отметить, что крутизна S_M для трубок с магнитной фокусировкой значительно выше. Поэтому магнитная фокусировка применяется, когда необходима интенсивная модуляция луча, например, в радиолокационных индикаторах с яркостной отметкой.

После ускоряющего электрода электроны луча проходят область первого и второго анодов, где фокусируются и ускоряются. Проходя в плоскости электрода, электроны приобретают энергию, соответствующую потенциалу этого

электрода. Покидая электронную пушку, электроны проходят через диафрагму второго анода и приобретают энергию, соответствующую потенциалу этого анода (10÷25 кэВ).

Требования к отклоняющей системе ЭЛТ:

- 1) достаточно большая чувствительность к отклонению;
- 2) линейность (отклонение линейно по всему экрану);
- 3) не должна нарушать фокусировку луча;
- 4) сохраняя все предыдущие требования, должна иметь большой угол отклонения.

4.5 Электростатические отклоняющие системы

Электростатическая отклоняющая система состоит из двух пар плоских параллельных пластин (8 и 9 на рисунке 4.10), расположенных друг за другом. Одна пара пластин служит для отклонения луча по X (горизонталь), другая – по Y (вертикаль).

Траектория движения электрона в области отклоняющих пластин по Y и после них до экрана показана на рисунке 4.13.

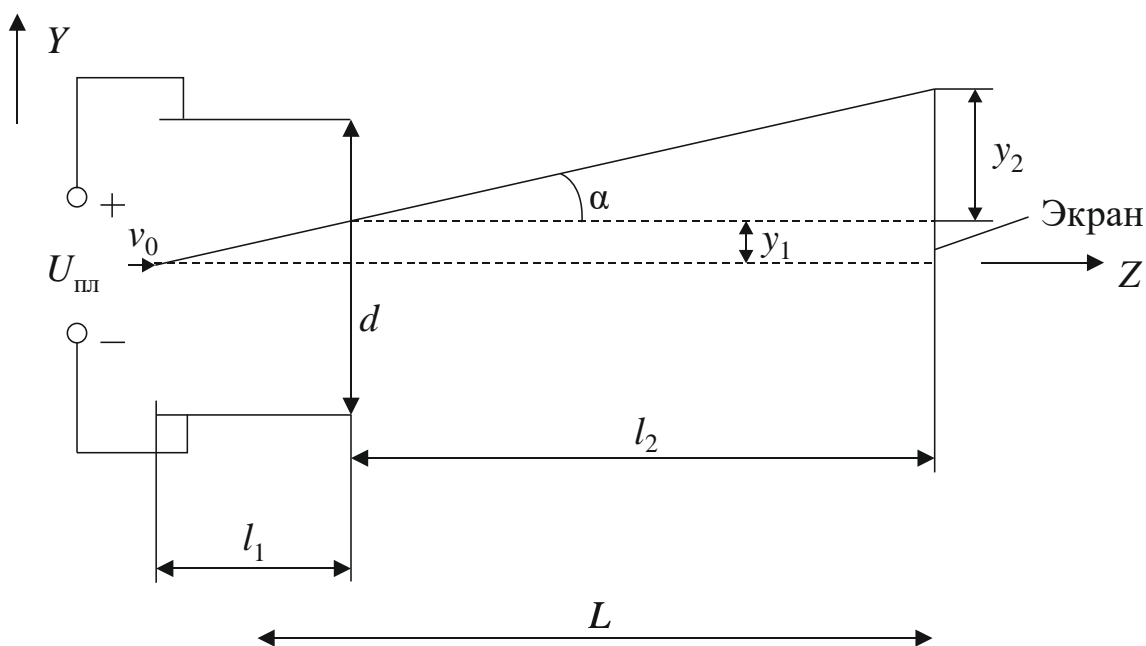


Рис. 4.13 – Отклонение луча по оси Y .

L – расстояние от середины пластин до экрана;

l – длина отклоняющих пластин; U_{a2} – напряжение на втором аноде;

d – расстояние между пластинами;

$U_{\text{пл}}$ – напряжение на отклоняющих пластинах

Если пренебречь краевым эффектом, то можно считать, что между пластинами существует однородное электрическое поле $E = U_{\text{пл}} / d$. Скорость электрона, приближающегося к отклоняющим пластинам, определяется напряжением на втором аноде:

$$U_0 = \sqrt{2 \frac{e}{m} U_{a2}} .$$

Полное отклонение:

$$y = y_1 + y_2 ;$$

$$y = \frac{U_{\text{пл}} \cdot l \cdot L}{2dU_{a2}} .$$

Чувствительность к отклонению

Существенным параметром любой трубки является чувствительность к отклонению (ε). Это величина отклонения пятна на экране в миллиметрах при изменении напряжения, приложенного к отклоняющим пластинам, на один вольт.

$$\varepsilon = \frac{y}{U_{\text{пл}}} .$$

Следовательно,

$$\varepsilon = \frac{l \cdot L}{2dU_{a2}} .$$

Значение чувствительности зависит от размеров пластин, обратно пропорционально квадрату скорости и прямо пропорционально расстоянию от пластин до экрана и составляет $0,2 \div 1$ мм/В. Чтобы увеличить угол отклонения и чувствительность, применяют косо расставленные, изломанные и изогнутые пластины. Чувствительность к отклонению – это паспортный параметр трубки. Зная чувствительность к отклонению и измерив величину отклонения на экране, можно посчитать величину напряжения на пластинах ($U_{\text{пл}}$).

Частотные свойства отклоняющих пластин

Трубки с электростатическим отклонением имеют верхний частотный предел. Предельная частота $f_{\text{пред}}$, выше которой нельзя подавать напряжение на отклоняющие пластины, определяется по формуле:

$$f_{\text{пред}} = 15 \frac{\sqrt{U_{a2}}}{l} ,$$

где $f_{\text{пред}}$ – предельная частота, МГц; U_{a2} – напряжение на втором аноде, В; l – длина отклоняющих пластин, см.

Физический смысл предельной частоты заключается в том, что пока электрон находится в пределах отклоняющих пластин, напряжение на них не должно изменяться. Иначе сигнал на экране будет искажен. Для современных трубок предельная частота составляет сотни мегагерц.

4.6 Магнитная отклоняющая система

Обычно магнитная отклоняющая система содержит две пары катушек, надеваемых на горловину трубки и образующих магнитные поля во взаимно перпендикулярных направлениях. Рассмотрим отклонение электронов электромагнитным полем одной пары катушек, считая, что поле ограничено диаметром катушки и в этом пространстве однородно.

Траектория движения электрона в магнитной отклоняющей системе представлена на рисунке 4.14.

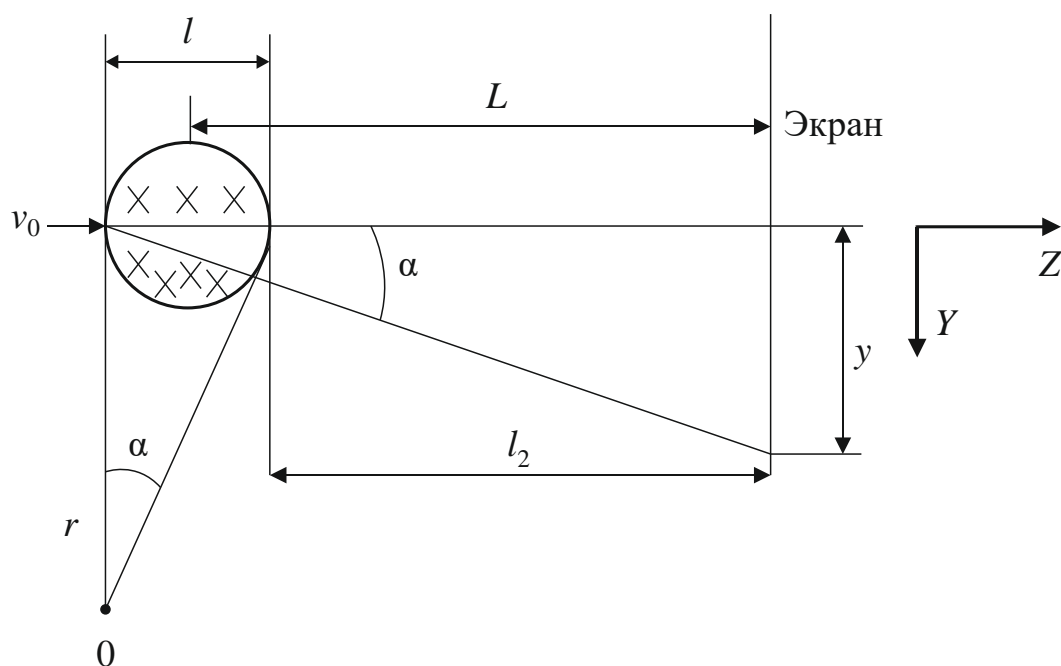


Рис. 4.14 – Отклонение луча магнитным полем по оси Y

Силовые линии магнитного поля уходят от нас. Из физики известно, что электрон с начальной скоростью v_0 движется в магнитном поле по окружности с радиусом r :

$$r = \frac{mv_0}{eB},$$

где B – вектор магнитной индукции.

При выходе из магнитного поля электрон продолжает движение по касательной в точке выхода из поля. Он отклоняется от оси трубки на величину:

$$y = L \operatorname{tg} \alpha .$$

При малых углах $\alpha \approx \operatorname{tg} \alpha$: $y = L\alpha$. Величина центрального угла равна l/r ;

$$\alpha = \frac{eB}{mv_0} l.$$

Отклонение равно

$$y = \frac{eB}{mv_0} l \cdot L.$$

Подставив значение v_0 , получим:

$$y = \sqrt{\frac{e}{2m}} \frac{Ll}{\sqrt{U_a}} B .$$

Учитывая, что индукция

$$B = knI,$$

где n – число витков катушки; I – ток через катушку; k – коэффициент пропорциональности, получим:

$$y = \sqrt{\frac{e}{2m}} \frac{Ll}{\sqrt{U_a}} knI.$$

Чувствительность к отклонению:

$$\varepsilon_M = \sqrt{\frac{e}{2m}} \frac{Ll}{\sqrt{U_{a2}}}.$$

Это величина отклонения луча на экране в миллиметрах при изменении магнитного поля катушки на один ампер-виток.

Видно, что отклонение луча магнитным полем в меньшей степени зависит от скорости электрона, поэтому магнитное отклонение применяется в ЭЛТ с высоким U_{a2} (кинескопы, радиолокационные и т. д. трубки).

К недостаткам магнитных отклоняющих систем можно отнести невозможность их использования при отклоняющих сигналах с частотой более 30 кГц.

Отклонение луча в осциллографических трубках

Если поданы напряжения на все электроды электронной пушки ЭЛТ, то луч сформирован и виден в виде светящейся точки в центре экрана. Чтобы луч

двигался по экрану, необходимо подать напряжение на обе пары отклоняющих пластин.

Осциллографические трубки применяются для анализа формы сигнала (напряжения или тока), т. е. для получения графика изменения измеряемой величины во времени. Для этого исследуемое напряжение прикладывается к одной паре пластин (обычно Y), а к другой паре X прикладывается напряжение пилообразной формы, называемое напряжением развертки (рис. 4.15).

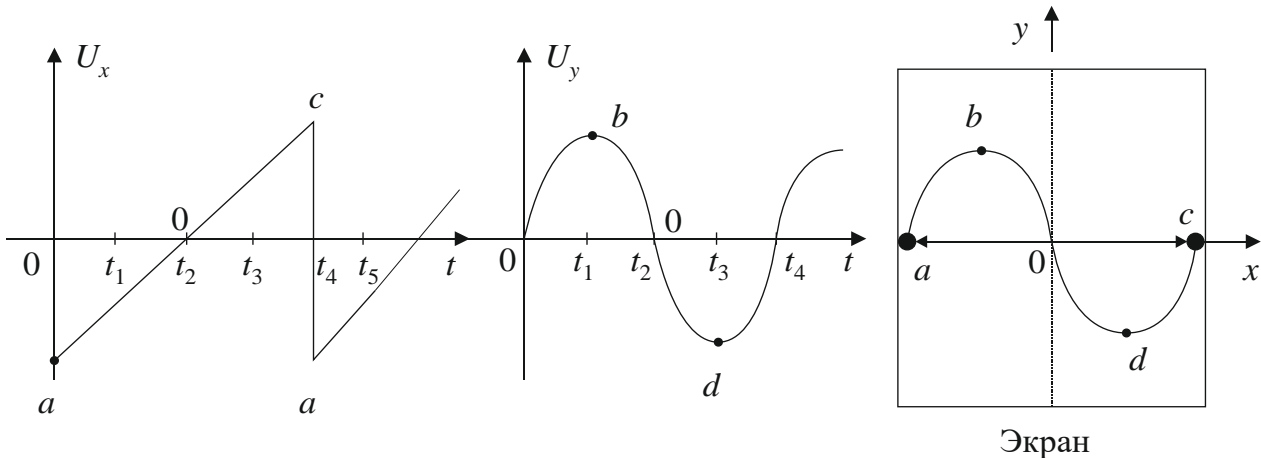


Рис. 4.15 – Принцип получения осциллограмм

При подаче пилообразного напряжения на пластины, отклоняющие по оси X , луч из центра резко перемещается на край экрана (точка a). Напряжение развертки линейно зависит от времени, и под действием этого напряжения пятно равномерно перемещается по экрану вдоль оси до точки c . Потом напряжение скачком меняется с положительного на отрицательное от точки c до точки a , и луч скачком возвращается в точку a . При подаче только напряжения развертки на экране видна прямая линия. Теперь дополнительно подадим напряжение на пластины, отклоняющие по Y . Пусть это будет измеряемое синусоидальное напряжение.

В нулевой момент времени по X луч смещен в точку a , а по Y напряжение равно нулю, луч на экране в точке a . За время от t_0 до t_1 по X луч равномерно перемещается к центру, а по Y напряжение меняется до амплитудного, выписывая $1/4$ синусоиды.

За время от t_1 до t_2 по X луч равномерно перемещается до точки 0 , а по Y напряжение падает от амплитудного до нуля. Точно так же записывается отрицательный полупериод синусоиды. При подаче показанных сигналов во времени на экране увидим один полный период синусоиды измеряемого напряжения.

Если по X развертку не менять во времени, а период синусоиды уменьшить в 2 раза, то и на экране увидим 2 периода синусоиды.

4.7 Экран

На стекло наносится люминофор, а на люминофор – слой алюминия.

Слой люминофора (светосостав) преобразует кинетическую энергию электронов луча в энергию излучения в видимом диапазоне длин волн. Свечение люминофора – катодолуминесценция, экран – люминесцирующий.

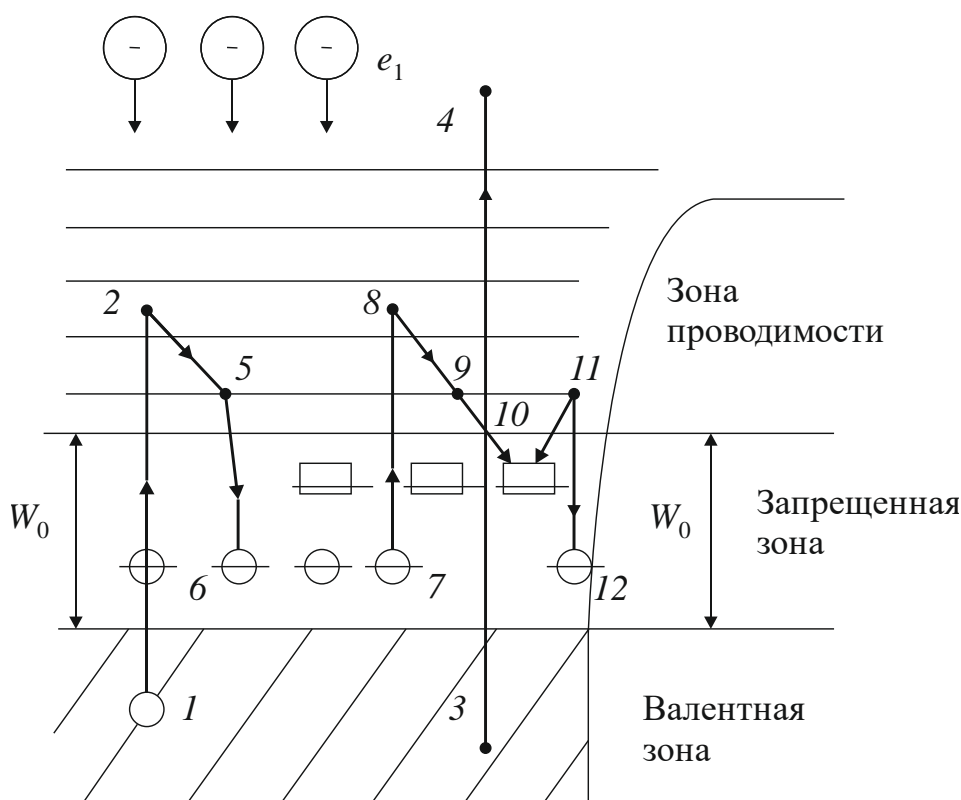


Рис. 4.16 – Энергетическая диаграмма

Явление свечения катодолуминофора объясняется переходом возбужденных электронов с более высокого энергетического уровня на один из разрешенных низших уровней (рис. 4.16). При этом выделяется квант света.

Внутри запрещенной зоны ($W_0 \approx 2$ эВ) имеются локальные разрешенные уровни, возникшие за счет примесей и дефектов. Катодолуминофоры близки к примесным полупроводникам, но являются хорошими диэлектриками.

Электроны луча (e_L) имеют большую энергию ($\sim 10 \div 25$ кЭВ), бомбардируют люминофор и уходят вглубь кристалла. При этом электроны по пути отдают свою энергию, однако большую ее часть они отдают в конце пути, поскольку имеют малую скорость.

Электроны в валентной зоне, получившие энергию от первичных электронов луча, могут быть переброшены из валентной зоны в зону проводимости (1–2; 7–8) или из валентной зоны в вакуум (3–4). Если в этом случае электрон вышел из кристалла, наблюдается вторичная эмиссия. Электроны, оставшиеся в зоне проводимости, повышают электропроводность кристаллов. Это явление называется возбужденная проводимость. Покидают люминофор некоторые электроны, а остальные остаются в зоне проводимости, вызывая новые акты возбуждения и выход третичных электронов. Электроны, не вышедшие из кристалла, но оказавшиеся в зоне проводимости, быстро переходят на свободные нижние уровни (переходы 2–5; 8–9). У этих электронов есть две возможности для рекомбинации с дыркой (переход в валентную зону или на локальный уровень (5–6)). Переход первый маловероятен. Более вероятен второй – с выделением кванта света. Поскольку примесных уровней много, спектр излучения – полоса, т. к. тепловые колебания размывают спектр.

Рассмотренный механизм катодолюминесценции, казалось бы, не зависит от параметров пучка электронов, а определяется люминофором. Переходы 1–2–5–6 протекают быстро, поэтому разгорание и затухание свечения люминофора должно происходить мгновенно. Однако затухание иногда растягивается на минуты (послесвечение). Электроны задерживаются в электронных ловушках – дефектах кристаллической решетки (7–12).

Требования к люминофору:

- 1) высокая эффективность преобразования энергии электронов в световое излучение (КПД $\approx 20\%$);
- 2) определенный цвет свечения;
- 3) высокая физико-химическая стойкость;
- 4) важна вторичная электронная эмиссия (уносит заряд);
- 5) термостойкость – сохранение свойств.

Параметры экрана:

- 1) световая отдача;
- 2) яркость свечения;
- 3) разрешающая способность;
- 4) длительность послесвечения;
- 5) потенциал экрана;
- 6) яркость изображения.

Световая отдача (η) – это отношение силы света, излучаемого в направлении, перпендикулярном поверхности экрана (измеряемой в канделах), к мощности электронного луча:

$$\eta = \frac{J_c}{P_{эл}} \text{ кд/Вт.}$$

График зависимости световой отдачи от ускоряющего напряжения представлен на рисунке 4.17.

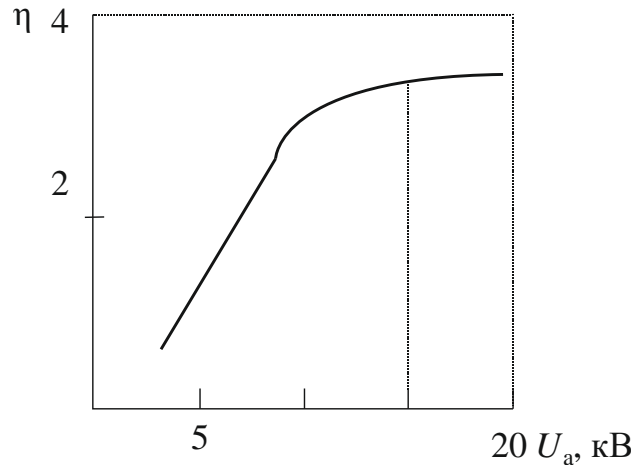


Рис. 4.17 – Изменение световой отдачи от ускоряющего напряжения

Яркость свечения (B) – сила света, излучаемого с 1 м^2 равномерно светящейся поверхности в направлении наблюдателя, измеряется в канделах на квадратный метр (кд/м^2).

$$B = A \cdot j \cdot (U_a - U_0)^n,$$

где $A = \text{const}$ характеризует люминофор; j – плотность тока электронного луча; U_a – ускоряющее напряжение; U_0 – минимальное ускоряющее напряжение, при котором появляется свечение; n – зависит от люминофора ($n = 1 \div 2,5$).

Чем выше разрешающая способность, тем больше количество информации, воспроизведенной на экране. Оценивается числом отдельно различимых светящихся точек на 1 см^2 площади экрана и числом строк, приходящихся на 1 см экрана либо на всю высоту рабочей поверхности экрана. Для высокой разрешающей способности нужны тонкий, хорошо сфокусированный луч и малая зернистость экрана.

Длительность послесвечения определяется (когда луча нет, а люминофор светится) временем свечения после выключения луча до момента, когда яркость свечения упала в 100 раз (от десятков микросекунд до нескольких секунд для разных люминофоров).

Потенциал экрана

При бомбардировке экрана (диэлектрика) электронами луча, которые имеют энергию в несколько килоэлектронвольт, наблюдается вторичная эмиссия электронов.

Энергия электронов, бомбардирующих экран, соответствует потенциалу A_2 . От величины коэффициента вторичной эмиссии зависит потенциал экрана (рис. 4.18). Если $\sigma < 1$, под лучом скапливаются электроны, экран заряжается отрицательно, достигает потенциала катода и отталкивает электроны луча.

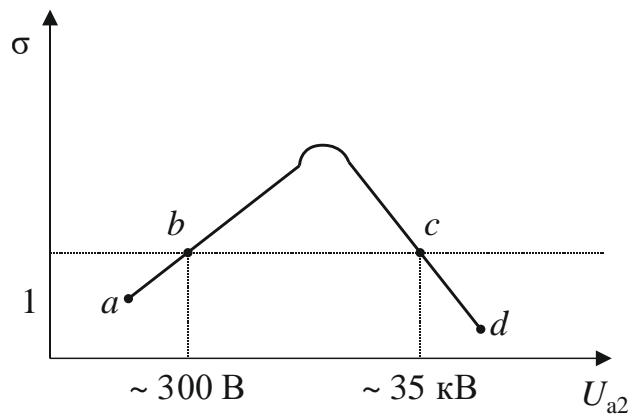


Рис. 4.18 – Изменение коэффициента вторичной эмиссии σ от потенциала A_2

При этих условиях экран не светится. Наблюдаются две области: $a-b$ при $U_{a2} < 300$ В и $c-d$ при $U_{a2} > 35$ кВ.

$U_{a2} \approx 300$ В называют мертвым потенциалом.

Если напряжение на втором аноде меняется от b к c и $\sigma > 1$, то под лучом экран заряжается почти до потенциала A_2 и экран под действием луча светится.

Важно отвести вторичные электроны от поверхности экрана. Они могут возвращаться на экран, образуя отрицательный потенциал, что приводит к снижению скорости первичных электронов, а соответственно, и яркости свечения.

Широкое распространение получили алюминированные экраны. В приборах этого типа на слой люминофора наносится тонкая пленка (примерно 1 мкм) алюминия, которая обычно соединяется со вторым анодом.

В результате:

- 1) потенциал экрана всегда равен U_{a2} и не зависит от σ ;
- 2) повышается светоотдача из-за отражения светового потока от пленки;
- 3) возрастает контрастность изображения из-за уменьшения засветки экрана рассеянным светом изнутри;

- 4) люминофор более долговечен, поскольку на него не попадают отрицательные ионы (они не могут пройти сквозь алюминиевую пленку из-за большой массы).

В трубках с большой скоростью движения луча по экрану для сохранения достаточной яркости необходимо увеличивать энергию электронов или потенциал второго анода. Однако при этом пропорционально уменьшается чувствительность к отклонению. Поэтому в современных высокочастотных ЭЛТ электронам придается большая скорость лишь после того, как они пройдут отклоняющую систему. При этом сохраняется высокая чувствительность и достигается требуемая яркость при большой скорости развертки. Это трубки с послеускорением. На раструбе этих трубок из аквадага нанесен кольцевой проводящий слой, который имеет отдельный высоковольтный вывод. Это третий анод, на который подается напряжение в 2–2,5 раза больше, чем на второй анод. Уже отклоненный луч проходит в поле анода послеускорения (A_3) и ускоряется, обеспечивая более высокую яркость луча на экране.

Роль анода послеускорения A_3 :

- повышение яркости экрана;
- повышение разрешающей способности;
- увеличение скорости записи сигнала;
- улучшение фокусировки электронного луча.

4.8 Осциллографические трубки

Осциллографическая трубка – одно-, двух- или многолучевой прибор, предназначенный для наблюдения или регистрации изменений во времени быстропротекающих процессов (частотой до 400 МГц, причем необходимо достаточно точно измерять амплитудные и фазовые характеристики сигналов).

Необходима высокая разрешающая способность (число отдельных разрешимых линий, укладываемых на 1 см экрана или на весь экран): до 2–2,5 тыс. строк на экране, поэтому требуется сформировать электронный луч диаметром не более 0,5 мм.

Чем меньше ток луча и выше ускоряющее напряжение, тем выше разрешающая способность. Чем крупнее зерна люминофора, тем меньше разрешающая способность.

ЭЛТ должна обеспечивать большую скорость записи. Скажем, надо развернуть один период на весь экран. При $f = 10$ МГц и при длине развертки 10 см скорость записи составит:

$$v_z = l \cdot f = 10^6 \text{ м/с} .$$

Повысить скорость записи можно, увеличивая яркость свечения или используя более эффективный люминофор.

Необходимо анализировать сигналы с малыми амплитудами (надо получить большую чувствительность к отклонению).

Обычно в осциллографах по оси X осуществляется развертка во времени. Электронный луч, пробегающий с постоянной скоростью по экрану, быстро возвращается в исходную точку (на время обратного пробега луч запирают по модулятору).

Дно колбы трубки делают плоским (сохраняется линейность). Форма колбы трубки позволяет поглощать отраженный внутри трубки свет. Боковые стенки колбы покрывают внутри проводящим слоем графита (аквадаг) с целью:

- улавливания вторичных электронов с экрана;
- улавливания электронов луча, если он рассеян;
- предохранения луча от внешних электрических полей;
- поглощения света с экрана, идущего внутрь колбы.

В большинстве осциллографических трубок используется электростатическая фокусировка, собранная по двухлинзовой системе (иммерсионный объектив + одиночная линза).

Ток электронного луча примерно равен 100÷500 мкА.

Отклонение электронного луча – электростатическое.

Цвет экрана – зеленый или желто-зеленый (для фотографирования).

Радиолокационные трубки

Радиолокационные трубки принципиально не отличаются от ЭЛТ. Обычно работают в режиме яркостной отметки. Луч разворачивается постоянно (обычно по круговой развертке), одновременно при круговой развертке отклоняется в радиальном направлении. При отсутствии сигнала электронный луч «заперт» отрицательным напряжением модулятора. Приходящий (отраженный от цели) сигнал подводится к модулятору, «отпирая» электронный луч. На экране появляется светящееся пятно. Положение его на экране определяет координаты цели.

Чем меньше размер пятна и чем точнее координаты пятна соответствуют координатам цели, тем точнее положение цели.

Экраны радиолокационных трубок должны иметь:

- 1) необходимую длительность послесвечения, соизмеримую с периодом развертки;
- 2) высокую однородность свечения по всей поверхности экрана: это требование очень важно для того, чтобы можно было различать слабые сигналы на фоне равномерно светящегося экрана при наличии постоянной засветки линией развертки.

Для достижения указанных требований индикаторные трубки имеют:

- высокие ускоряющие напряжения;
- магнитную фокусировку;
- магнитную отклоняющую систему.

Находят применение трубки с записью темной трассой – *скиатроны*. Эти трубки имеют экраны, покрытые солями калия, обладающие очень длительным временем сохранения темного следа электронного луча (несколько дней и даже месяцев). По мере надобности след необходимо стирать. Обесцвечивание экрана достигается кратковременным прогревом путем пропускания электрического тока через прозрачный проводящий слой, служащий подложкой для слоя хлористого калия.

4.9 Запоминающие трубки (потенциалоскопы)

Исследуемый сигнал в приборе записывается не только в виде светящегося изображения на экране, но и одновременно в виде потенциального рельефа на поверхности помещенного перед экраном диэлектрика, способного длительное время сохранять данный рельеф. Это позволяет многократно воспроизводить осциллограмму или увеличивать время ее свечения.

Люминофор экрана потенциалоскопа (рис. 4.19) покрыт проводящим слоем, на который можно подавать +4 кВ. Перед экраном, нанесенным на тонкое токопроводящее покрытие (прозрачное), находится запоминающая секция – мишень, коллектор.

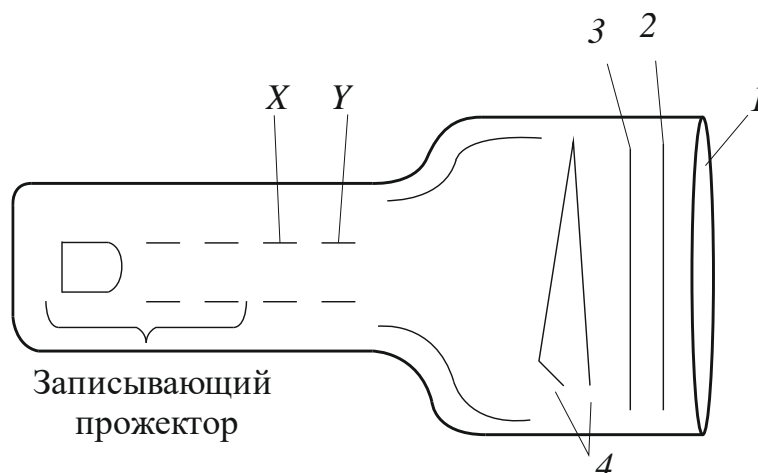


Рис. 4.19 – Потенциалоскоп: экран (1); мишень (2); коллектор (3); катод воспроизведения (4)

Мишень – мелкоструктурная сетка с шагом 100 мкм, покрытая со стороны прожектора тонким слоем высококачественного диэлектрика. Коллекторная сетка находится в непосредственной близости от мишени и электрически соединена с металлической подложкой или имеет отдельный вывод. Перед запоминающей секцией находится прямонакальный воспроизводящий катод зигзагообразной формы.

Запись сигнала

Перед записью сигнала поверхность диэлектрика мишени должна быть подготовлена: ей должен быть сообщен одинаковый для всех точек отрицательный потенциал (по отношению к воспроизводящему катоду). Для этого на мишень подается небольшое (порядка 25 В) положительное напряжение U_m , и поверхность мишени облучается равномерным потоком медленных электронов с воспроизводящего катода. Поскольку $\sigma < 1$, отрицательные электроны скапливаются до тех пор, пока $U_m = U_k$, далее поступление новых электронов прекратится. После этого положительное напряжение с мишени снимают.

Запись сигнала осуществляется электронным лучом. При этом $\sigma \gg 1$ и попадающие на мишень электроны выбивают из диэлектрика вторичные электроны, которые уходят на коллектор. В результате место падения приобретает положительный потенциал ΔU_m .

При перемещении луча по мишени на ней образуется воспроизводящий траекторию луча с координатами X и Y потенциальный рельеф $\Delta U_m(x, y)$, который при хорошем качестве диэлектрика может сохраняться несколько суток.

Воспроизведение и стирание сигнала

Чтобы воспроизвести записанную осциллограмму на люминесцентном экране, мишень облучают широким несфокусированным пучком медленных электронов от воспроизводящего катода. Сетчатая поверхность мишени в местах, имеющих положительный ΔU_M , т. е. вдоль траектории записанного луча, пропускает электроны к экрану, где они воспроизводят кривую в течение одной минуты и более. Ускоряются электроны напряжением +4 кВ на подложке экрана.

Для стирания записи подается положительный импульс на мишень, и диэлектрик везде приобретает потенциал, равный ΔU_K .

Скорость записи. Глубина потенциального рельефа определяется выражением:

$$\Delta U_M = \frac{(\sigma - 1)J\tau}{C_0},$$

где J – плотность тока записывающего луча; τ – время нахождения луча на данном элементе мишени; C_0 – удельная емкость мишени.

Отечественные трубки выпускаются со скоростью записи 1 200 км/с.

Есть трубки, где в качестве потенциалоносителя используется тонкое диэлектрическое покрытие поверхности люминесцентного экрана. Такие бессеточные запоминающие трубки обладают более высокой разрешающей способностью.

4.10 Кинескоп

Картина на экране кинескопа формируется за счет различной яркости точек экрана. Это тоже ЭЛТ, но появляются новые требования:

- достаточная яркость, чтобы смотреть в освещенной комнате;
- высокая контрастность;
- высокая разрешающая способность.

Попадая на точку экрана, электроны возбуждают свечение люминофора в этой точке. Яркость свечения зависит от интенсивности луча. Управляет количеством электронов (током луча) видеосигнал, поступающий от передающей телевизионной станции. Этот сигнал подается на модулятор кинескопа и в зависимости от амплитуды изменяет ток луча, следовательно, и яркость пятна, создаваемого им на экране. Одна точка не создает изображения, оно состоит из множества точек, имеющих различную яркость свечения. Поэтому луч надо смещать. Электронный луч движется построчно, так, как человек читает книгу. Чтобы осу-

шесть такое движение луча, на горизонтально отклоняющую катушку подается пилообразный сигнал, а на вертикальную катушку пилообразный сигнал, изменяющийся гораздо медленнее.

Для вещания телевизионная система имеет стандарт – 625 строк в кадре. Отклоняющие токи подобраны так, чтобы за время, пока пучок прочертит 625 строк, он сместился на всю высоту кадра.

Сетчатка глаза в течение $1/15$ с сохраняет изображение предмета. Если изображения на экране меняются реже 15 раз в секунду, то глаз будет замечать смену кадров.

Подают 25 кадров в секунду. Удобнее передавать 50 полукадров в секунду, тогда каждый кадр состоит из двух последовательных полей, содержащих четные и нечетные строки кадра. Поэтому $f = 50$ кадров.

От частоты, с которой будет меняться яркость луча, зависит передача мелких деталей. В одном кадре может быть 250 000 изменений яркости луча (точек). $f = 6,25$ МГц – с такой частотой может быть промодулирован сигнал, поступающий на модулятор кинескопа. Для достижения необходимой яркости $U_{\text{уск}} \approx 16$ кВ. Диаметр пятна $\approx 0,4$ мм.

Экраны современных кинескопов алюминированы, и пленка Al надежно защищает люминофор от разрушения ударами отрицательных ионов, образующихся в межэлектродном пространстве.

Цветные кинескопы

Человек способен различить 10–13 тыс. цветовых оттенков. Установлено, что цветовое зрение человека трехкомпонентно, т. е. наименьшее количество цветов, из которых могут быть получены реальные цвета, равно трем (красный, зеленый и синий).

Глаз наиболее чувствителен к зеленому, потом к красному и менее к синему.

На передающей станции достаточно сложное многоцветье необходимо разложить на три цветовых потока, преобразовать их в электрические сигналы и передать. В кинескопе цветного телевизора надо принять три сигнала, смешать их в одно цветное изображение.

Значит, на экране должны получаться три изображения передаваемой картинки.

Это возможно, если электронно-лучевая система состоит из трех пушек и интенсивность электронного луча каждой из них управляется одним сигналом

цветности, а экран изготовлен из трех люминофоров, светящихся красным, зеленым и синим цветом, причем каждый только под действием своей пушки. Из изображений на экране одной и той же картинке в трех цветах глаз синтезирует цветное изображение, соответствующее оригиналу.

Существует две разновидности цветных кинескопов:

- 1) с «дельтовидным» расположением пушек и мозаичным экраном – дельтовидное;
- 2) с планарным расположением пушек и линейчатым, штриховым экраном (оси прожекторов в одной плоскости).

Первый принцип использует:

- дельтовидное расположение пушек;
- теньевую металлическую маску;
- мозаичный экран.

Необходимо, чтобы луч попадал на экран только на «свои» зерна люминофора. Это достигается:

- специальной технологией изготовления экрана;
- выбором угла наклона пушек к оси кинескопа;
- теневой маской;
- системой магнитов, корректирующих движение электронных лучей.

За счет наклона осей и действия «сводящей» системы все три луча пересекаются (сводятся) в одной плоскости. В этой плоскости помещается теневая маска – тонкая (0,15 мм) стальная пластина, в которой имеется около полумиллиона отверстий диаметром $0,25 \div 0,3$ мм. Отклонение всех трех лучей осуществляется одной магнитной отклоняющей системой. При любом угле отклонения в пределах экрана обеспечивается прохождение всех трех лучей через одно из отверстий маски.

За отверстием лучи несколько расходятся и, попадая на экран, расположенный примерно в 15 см от маски, высвечивают на нем небольшие круги, центры которых являются вершинами равностороннего треугольника. На места, куда попадают лучи от красной, зеленой и синей пушки, надо нанести люминофоры, светящиеся именно этими цветами. Каждая группа из трех различных люминофоров образует триаду. *Триада* – элемент изображения. Число триад около полумиллиона. На маске оседает 5/6 пучка без пользы.

Если $i_{чб} = 100$ мкА, $U_{уск} = 16$ кВ, то $i_{цв} = 600$ мкА, $U_{цв} = 25$ кВ.

При планарной системе используется щелевая маска. Сдвиг луча по вертикали не нарушает свечения. Наводить надо по горизонтали. Этот прием реализуется в кинескопах с самосведением, автоматическим сведением лучей. Они лучше, но сложнее и дороже.

4.11 Передающие телевизионные трубки

Передающая трубка преобразует оптическое изображение в видеосигнал. В простейшем случае это фотоэлемент, на катод которого попеременно проецируются отдельные элементы передаваемого изображения. Или много фотоэлементов, сигналы от каждого из которых передаются поочередно.

Наибольшее распространение получили трубки, в которых электронный луч разворачивает оптическое изображение, спроецированное на фоточувствительную поверхность, – это трубки без переноса изображения (иконоскоп, ортикон); или луч разворачивает электронное изображение, перенесенное с фотокаатода на специальную мишень (супериконоскоп, суперортикон).

Суперортикон

Колба суперортикона состоит из двух цилиндров разного диаметра (рис. 4.20).

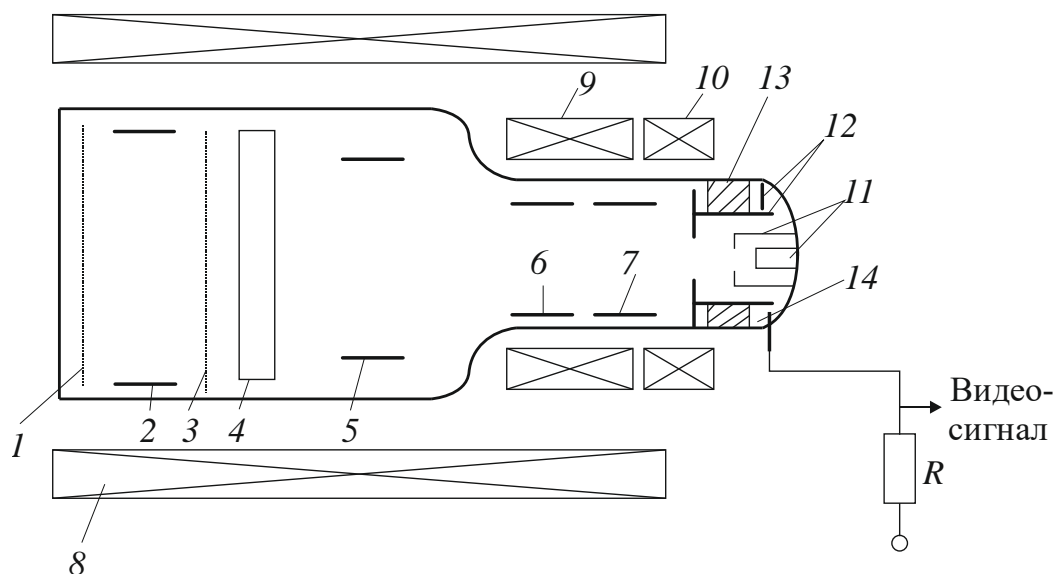


Рис. 4.20 – Суперортикон: полупрозрачный фотокаатод (1); ускоряющие электроды (2, 5, 6, 7); сетка (3); мишень (4); фокусирующая катушка (8); отклоняющие катушки (9); корректирующие катушки (10); модулятор, катод (11); коллектор вторичных электронов, он же анод электронной пушки (12); диноды фотоэлектронного умножителя (13); анод фотоэлектронного умножителя (14)

На переднюю плоскую поверхность большого баллона с внутренней стороны нанесен сплошной полупрозрачный фотокатод, освещаемый снаружи трубки. В плоское дно меньшего цилиндра вварена электронная пушка. Трубка охвачена длинной катушкой (соленоидом), создающей однородное магнитное поле, силовые линии которого параллельны оси трубки.

С помощью стеклянной линзы на катоде создается оптическое изображение. Плотность тока электронов с катода из каждого элемента пропорциональна освещенности. Фотоэлектроны ускоряются электродом (2) и, ведомые магнитным полем, переносятся на мишень (4), выполненную из тонкого стекла. Мишень заряжена по отношению к фотокатоду положительно (в несколько сот вольт). Электроны выбивают вторичные, причем $\sigma > 1$. Вторичные электроны, покидая диэлектрическую мишень, оставляют на ней зарядовый рельеф (при $\sigma > 1$ – положительный).

Светлые места имеют более положительный потенциал, темные – менее. Причем рельеф получается более глубоким, чем если бы электроны осаждались на диэлектрике, идет уже усиление сигнала (электронное).

Чтобы вторичные электроны не возвращались обратно, на расстоянии 30÷60 мкм помещают мелкоструктурную сетку (3), положительную относительно мишени. Мишень и сетка образуют конденсатор, накапливающий заряд при записи изображения.

Мишень – особенность суперортикаона (4÷5 мкм), это тонкая пленка из специального стекла, обладающего повышенной электропроводностью. Из-за малой толщины поперечное сопротивление небольшое, и потенциальный рельеф успевает проникнуть и на противоположную сторону. Продольное сопротивление достаточно велико, и нет заметного растекания заряда по поверхности и сглаживания рельефа.

Теперь потенциальный рельеф необходимо считать, преобразовать в видеосигнал. Этим занимается электронный луч, который обегает мишень по закону телевизионной развертки, строка за строкой. Считывающий луч создается пушкой (катод 11, модулятор 11, анод 12). При токе луча 1–2 мкА диаметр луча у мишени 30÷40 мкм. Для получения неискаженного изображения надо, чтобы луч был во всех точках перпендикулярен мишени. Это достигается подбором потенциалов на электродах и магнитными катушками.

Для считывания используются электроны малой энергии ($\sigma < 1$). Они замедляются одним из электродов около мишени (5).

Если фотокатод затемнен, рельефа нет. При развертывании луча по такой мишени она заряжается электронами до нуля (катода). Электроны луча отталкиваются от мишени и возвращаются.

Возвращающиеся электроны ускоряются полем анода (12), который одновременно является первым эмиттером электронного умножителя. Он имеет $\sigma > 1$. Первичный ток усиливается в σ раз. Проходя по динодам, ток возрастает в несколько тысяч раз и, стекая по R , создает ΔU_R , передаваемое на усилитель. В случае неосвещенной панели сигнал остается постоянным.

Спроецируем изображение. Если спроецировать изображение, то при развертке электронный луч покрывает каждый элемент мишени, оставляя на нем ровно столько электронов, сколько надо для нейтрализации его положительного потенциала. Таким образом, отраженный луч будет негативно промодулирован передаваемым изображением. Переменная составляющая этого потока – видеосигнал.

Заряд на мишени накапливается, пока луч снова не придет на этот элемент (трубка с накоплением заряда).

Видикон

Видикон является передающей трубкой с полупроводниковой фотопроводящей мишенью, накоплением заряда и перезарядным считыванием. Устройство видикона схематически показано на рисунке 4.21.

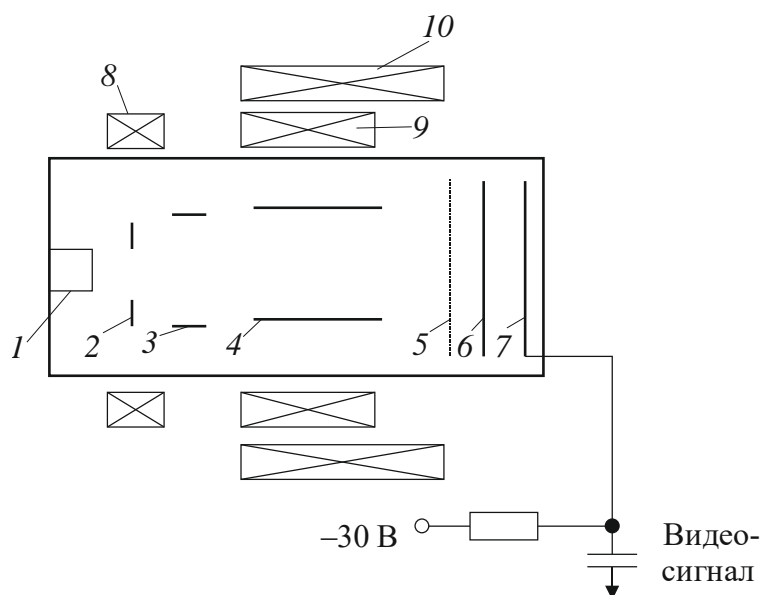


Рис. 4.21 – Видикон: катод (1); модулятор (2); анод первый (3); анод второй (4); сетка-коллектор (5); фотосопротивление (6); прозрачная, сигнальная пластина (7); подстроечная магнитная катушка (8); отклоняющие катушки (9); фокусирующие катушки (10)

Передаваемое изображение проектируется через прозрачную металлическую пластину (7) на фотосопротивление, нанесенное непосредственно на сигнальную пластину. Электронный пучок прожектора развертывает противоположную сторону фотосопротивления. Фокусируется он магнитной катушкой, в которой помещается вся трубка. Тонкая прозрачная для электронов сетка (5) создает перед фотосопротивлением однородное электростатическое поле. Сигнальная пластина имеет постоянный относительно катода потенциал ~ 30 В. Пучок медленных электронов при развертке фотосопротивления заряжает поверхность до потенциала катода. Если нет освещения, несмотря на разность потенциалов, фотосопротивление значительное и течет малый темновой ток. Когда проектируется световое изображение, проводимость в освещенных участках резко возрастает, в результате развертываемая поверхность заряжается до потенциала $+1 \div 2$ В по отношению к катоду.

Считывающий луч тонкий ($20 \div 30$ мкм) с очень малым током $I = 0,3 \div 0,6$ мкА. Стекло входное – полированное. Фотослой имеет сопротивление $R = 10^{11} \div 10^{12}$ Ом · см.

Образуется множество элементарных конденсаторов. На коммутируемой поверхности создается потенциальный рельеф. При прохождении электронного луча все элементы опять доводятся до потенциала катода. Однако поскольку величина их была разная и изменение ΔU разное, это – видеосигнал. Разрешающая способность видеоканала при $D = 26$ см – 600 строк.

Видикон может работать в двух режимах:

- 1) развертка медленными электронами;
- 2) развертка быстрыми электронами.



Контрольные вопросы по главе 4

1. Назовите требования, предъявляемые к электронным пучкам.
2. Назовите состав системы формирования электронного пучка.
3. Какие линзы используются в электронной оптике?
4. Назовите общие свойства иммерсионных линз.
5. Назовите состав и принцип работы одиночной линзы.
6. Назовите состав и принцип работы иммерсионного объектива.
7. Назовите достоинства и недостатки электростатических линз.
8. Назовите достоинства и недостатки магнитных линз.

9. Что такое модуляционная характеристика?
10. Каков состав электронного прожектора?
11. Назовите требования, предъявляемые к отклоняющим системам.
12. Назовите типы отклоняющих систем.
13. Назовите основные параметры отклоняющих систем.
14. Назовите состав и основные параметры экрана.
15. За счет чего отводится заряд с экрана?
16. На какой электрод осциллографической трубки подается исследуемый сигнал?
17. Какое количество электронных линз чаще всего используется в осциллографических трубках?
18. Что представляет собой электронная пушка осциллографических трубок?
19. На какой электрод осциллографической трубки подается исследуемый сигнал?
20. В какой передающей трубке применяется полупроводниковая фотопроводящая мишень?
21. Зачем на люминофор наносится пленка алюминия?

5 Фотоэлектронные приборы

Фотоэлектронные приборы – это приемники оптического излучения, предназначенные для обнаружения и измерения электромагнитного излучения оптического диапазона и непосредственного преобразования его в электромагнитную энергию [2, 5].

Электромагнитное излучение оптического диапазона рассматривается как волновой процесс или как поток элементарных частиц, называемых фотонами.

Энергия фотона монохроматического излучения с длиной волны λ определяется формулой:

$$W = h\nu = \frac{hc}{\lambda},$$

где W – энергия фотона; h – постоянная Планка; ν – частота излучения; c – скорость света; λ – длина волны.

В основе действия большого класса приемников излучения лежит фотоэлектрический эффект – процесс полного или частичного освобождения заряженных частиц в веществе в результате поглощения фотонов.

Фотоэлектронная эмиссия используется в вакуумных и газонаполненных фотоэлементах, фотоэлектронных умножителях, передающих телевизионных трубках, электронно-оптических преобразователях. Эти приемники под воздействием падающего света и приложенного к электродам напряжения пропускают фототок только в одном направлении.

Источником фотоэлектронов в любом фотоэлектронном приборе служит фотокатод. Это тонкая пленка полупроводникового материала. Толщина этой пленки для массивных фотокатодов обычно не превышает нескольких микрон, а для полупрозрачных фотокатодов она составляет примерно 25÷40 нм. Массивные фотокатоды облучаются со стороны вакуума. Облучаемая и эмитирующая стороны у них совпадают, фотокатоды работают на отражение. Полупрозрачные фотокатоды облучаются со стороны подложки, на которую наносится фотокатод. Фотокатоды работают на просвет.

По спектральным характеристикам современные типы фотокатодов можно подразделить на три группы: фотокатоды, чувствительные в ультрафиолетовой, видимой и ближней инфракрасной областях излучения.

5.1 Ток фотоэмиссии

На фотокатод подает квант света $h\nu$. При освещении фотокатода он начинает эмитировать электроны, и в анодной цепи возникает ток, величина которого пропорциональна интенсивности светового потока Φ :

$$I_{\text{э}} = K \cdot \Phi,$$

где K – интегральная чувствительность:

$$K = \frac{I_{\text{э}}}{\Phi} \text{ (мкА/лм)}.$$

Интегральная чувствительность показывает величину анодного тока в микроамперах, вызываемого световым потоком в один люмен, полученным от источника света определенного типа. Интегральная чувствительность достигает $K = 100$ мкА/лм.

Важным параметром фотокатода является его спектральная чувствительность K_{λ} , которая характеризует величину фотоэлектронной эмиссии, возникающей под действием светового потока Φ определенной длины волны:

$$K = \frac{I_{\text{э}}}{\Phi_{\lambda}}.$$

Зависимость спектральной чувствительности от длины волны падающего света называется спектральной характеристикой фотокатода. Катоды сильно отличаются по спектральной чувствительности (рис. 5.1).

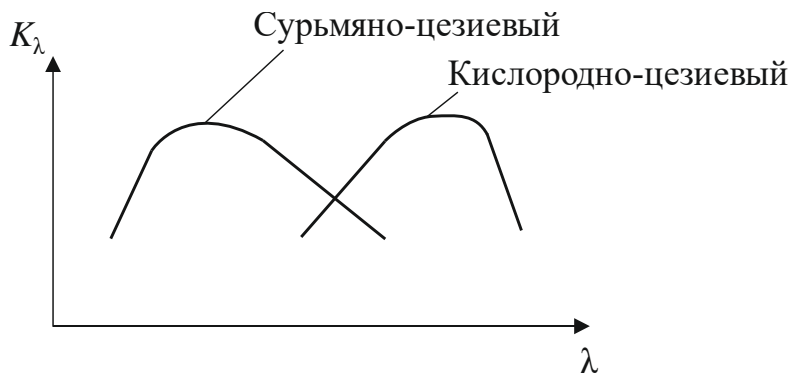


Рис. 5.1 – Спектральные характеристики фотокатодов

На рисунке 5.2 представлены анодные характеристики электронного фотоэлемента при разных потоках света.

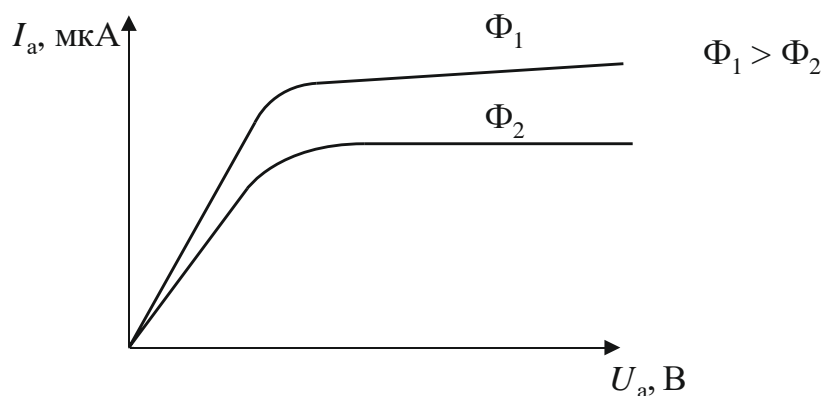


Рис. 5.2 – Анодные характеристики

Зависимость тока фотоэлемента от величины светового потока $I_a = f(\Phi)$ при $U_a = \text{const}$ называется световой характеристикой. Эта характеристика линейна.

5.2 Электронный фотоэлемент

Электронный фотоэлемент – это вакуумный диод. В стеклянном баллоне размещены два электрода: фотокатод и анод (рис. 5.3).

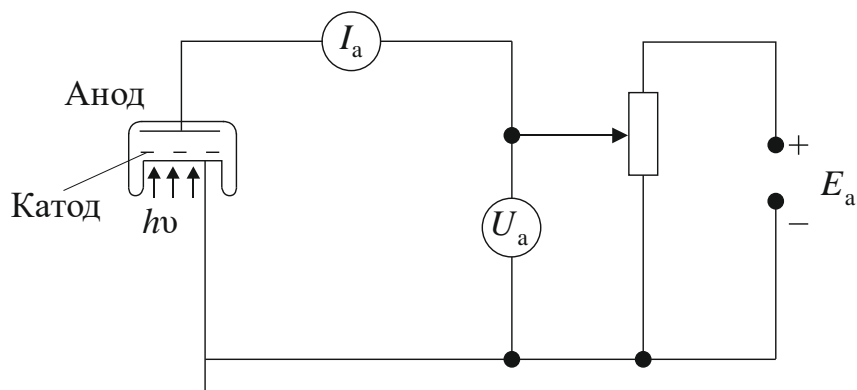


Рис. 5.3 – Схема включения фотоэлемента

Катод – это электрод, который эмитирует электроны, анод собирает эти электроны и является коллектором. В схеме на рисунке 5.3 катод имеет потенциал, равный нулю (потенциал земли), и от этого значения будет отсчитываться потенциал анода, в схеме анод имеет положительный потенциал относительно катода.

Основным параметром катода является ток эмиссии I_3 . Если фотокатод облучается постоянным потоком монохроматического света, то ток эмиссии остается постоянным. Величина тока эмиссии определяется количеством электронов, вышедших из фотокатода. На анод подается положительное относительно катода

напряжение (U_a), в цепи анода при этом протекает ток анода (I_a). Величина анодного тока, определяемая числом электронов, достигших анода, зависит от тока эмиссии (I_0) катода и от напряжения на аноде U_a .

Используя схему на рисунке 5.3, можно снять статическую, анодную вольт-амперную характеристику фотоэлемента. Для этого световой поток (Φ) поддерживаем постоянным, стало быть ток эмиссии с катода (I_0) тоже остается постоянным.

Меняем напряжение на аноде (U_a), измеряем ток в цепи анода (I_a) и получаем зависимость $I_a = f(U_a)$ при $I_0 = \text{const}$.

На рисунке 5.4 кривая 1 – это теоретическая вольт-амперная характеристика (ВАХ) диодного промежутка, рассчитанная по закону степени $3/2$.

Эта характеристика выходит из нуля и уходит в сторону больших токов и напряжений. Кривая 2 – реальная вольт-амперная характеристика фотоэлемента. На участке I обе характеристики совпадают, на участке II крутизна реальной характеристики уменьшается, и она уходит в сторону от теоретической.

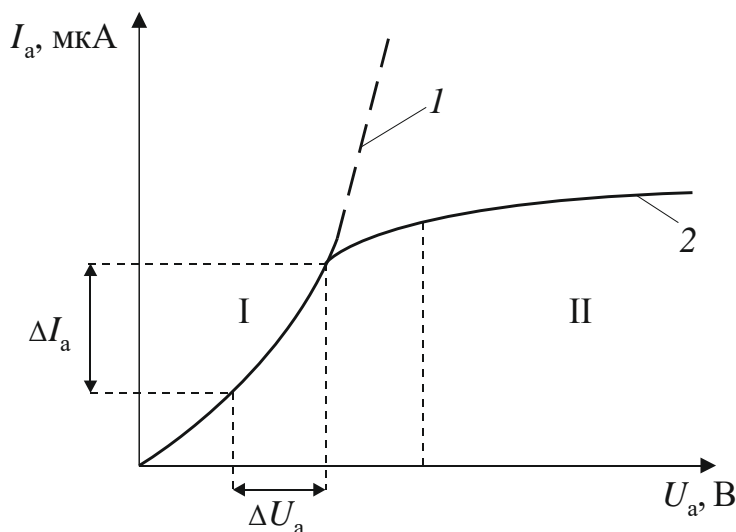


Рис. 5.4 – Теоретическая (1) и реальная (2) анодные характеристики фотоэлемента

Можно показать две области анодной характеристики.

При постоянном световом потоке $I_0 = \text{const}$. С увеличением напряжения на аноде число электронов, достигших анода (I_a) возрастает (область I). Однако часть электронов не может попасть на анод, и у поверхности катода формирует отрицательный пространственный заряд (рис. 5.5, а). Этот участок характеристики можно описать законом $3/2$:

$$I_a = 2,33 \cdot 10^{-6} \frac{S_k}{l_{ka}^2} \cdot U_a^{3/2} (\text{A}),$$

где S_k – площадь фотокатода, l_{ka} – расстояние между катодом и анодом.

На участке нормальной работы фотоэлемента (область II) практически все электроны, вылетающие из фотокатода, собираются анодом. Пространственный заряд около катода исчезает (рис. 5.5, б). Фототок принимает насыщенное значение (рис. 5.4, II), пропорциональное световому потоку. Дальнейшее возрастание напряжения U_a в первом приближении не приводит к увеличению фототока.

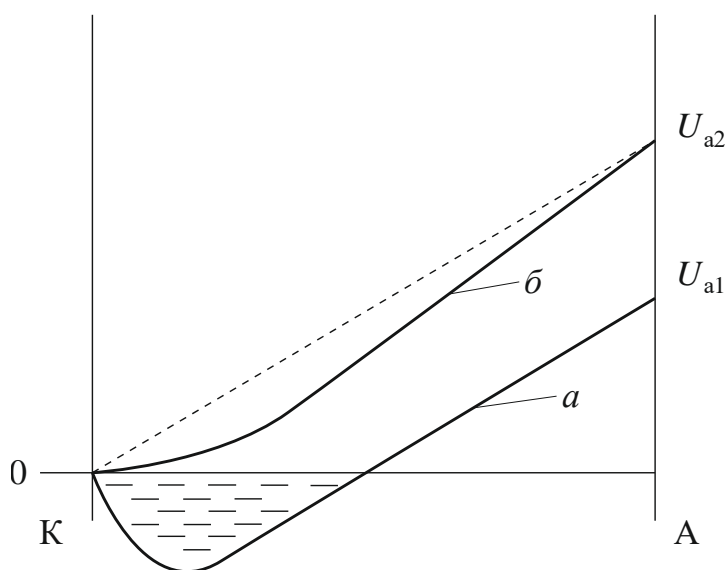


Рис. 5.5 – Потенциальная диаграмма фотоэлемента

Однако и здесь кривая имеет некоторый наклон к оси абсцисс.

Это может быть вызвано уменьшением потенциального барьера и работы выхода электронов из катода под действием приложенного к нему большого внешнего поля (эффект Шоттки).

Параметры фотоэлемента

По статической анодной характеристике можно определить статические параметры фотоэлемента (рис. 5.4):

$$S = \frac{\Delta I_a}{\Delta U_a} (\text{мкА/В}) \text{ – крутизна характеристики;}$$

$$R_i = \frac{\Delta U_a}{\Delta I_a} (\text{МОм}) \text{ – динамическое сопротивление;}$$

$$R_0 = \frac{U_a}{I_a} (\text{МОм}) \text{ – сопротивление постоянному току.}$$

Нагрузочный режим

В рабочем режиме фотодиода сигнал U_{R_H} снимается с сопротивления нагрузки R_H (рис. 5.6), которое включается в анодную цепь.

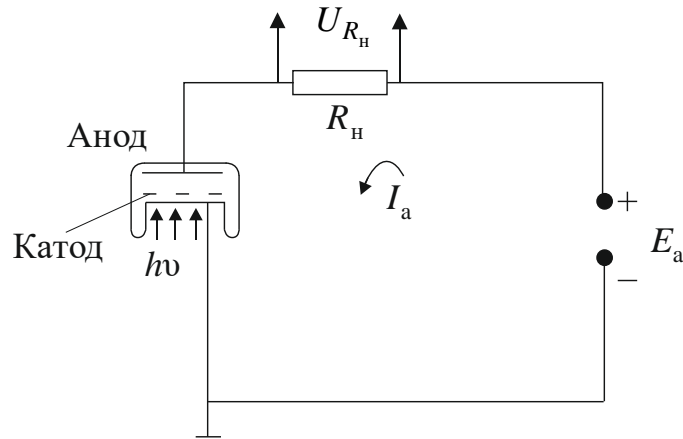


Рис. 5.6 – Схема включения фотодиода в нагрузочном режиме

При включении сопротивления R_H происходит перераспределение напряжения источника питания E_a между прибором и сопротивлением. Если при $R_H = 0$ все прилагаемое от источника питания напряжение падает между катодом и анодом фотодиода $E_a = U_a$, то при наличии R_H часть напряжения падает между катодом и анодом, а вторая часть – на сопротивление нагрузки U_{R_H} :

$$E_a = U_a + U_{R_H}.$$

Надо помнить, что включение R_H всегда ведет к перераспределению напряжения источника питания и соответственно к уменьшению U_a и тока анода I_a . Как перераспределяется напряжение источника питания, можно рассмотреть при построении нагрузочной прямой (рис. 5.7).

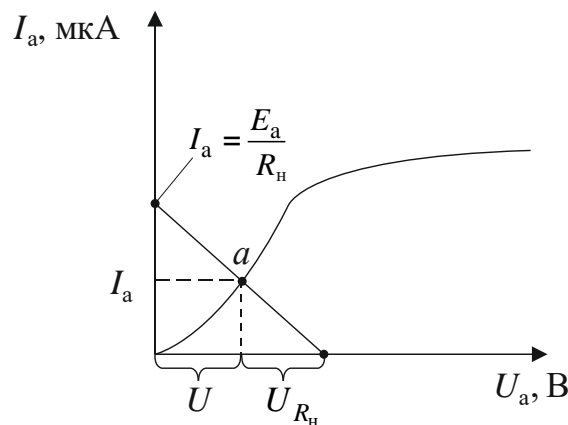


Рис. 5.7 – Нагрузочная прямая на ВАХ

Сопротивление нагрузки включено последовательно с фотодиодом, ток через диодный промежуток и R_H протекает тот же. В соответствии с законом Кирхгофа для контура, обтекаемого током I_a , можно записать:

$$E_a = U_a + I_a R_H.$$

Если взять на вольт-амперной характеристике точку a , в этой точке между катодом и анодом фотодиода приложено напряжение U_a и протекает ток I_a . Чтобы найти, какое напряжение падает на R_H и чему равно напряжение источника питания при этом, необходимо построить нагрузочную прямую. Чтобы построить прямую, достаточно найти две точки (рис. 5.7).

Если предположить, что $I_a = 0$, тогда напряжения на сопротивлении нагрузки нет, и все напряжение источника питания проложено между катодом и анодом ($E_a = U_a$). Необходимо найти точку, соответствующую E_a , на оси абсцисс. Чтобы найти точку на оси ординат, необходимо выполнение условия $U_a = 0$. Тогда точка на оси ординат будет $I_a = \frac{E_a}{R_H}$. Если соединить эти две точки, получится нагрузочная прямая для определенного R_H . На оси абсцисс получается напряжение источника питания E_a , известно напряжение между катодом и анодом фотодиода, а разность этих двух напряжений дает напряжение, падающее на сопротивлении нагрузки U_{R_H} . На оси ординат полученная точка $I_a = E_a / R_H$ позволяет определить R_H для данной нагрузочной прямой. Если сопротивление нагрузки увеличить, то точка $I_a = E / R_H$ сместится вниз, и наоборот, уменьшение R_H перемещает точку E_a / R_H вверх. Учитывая, что ток анода I_a в фотоэлементах измеряется в микроамперах, сопротивления нагрузки измеряются в мегаомах.

5.3 Ионный фотоэлемент

При наполнении фотоэлемента инертным газом (гелий, неон) появляется возможность повысить чувствительность прибора путем зажигания несамостоятельного газового разряда.

Вольт-амперная характеристика ионного фотоэлемента $I_a = f(U_a)$ при $\Phi = \text{const}$ представлена на рисунке 5.8.

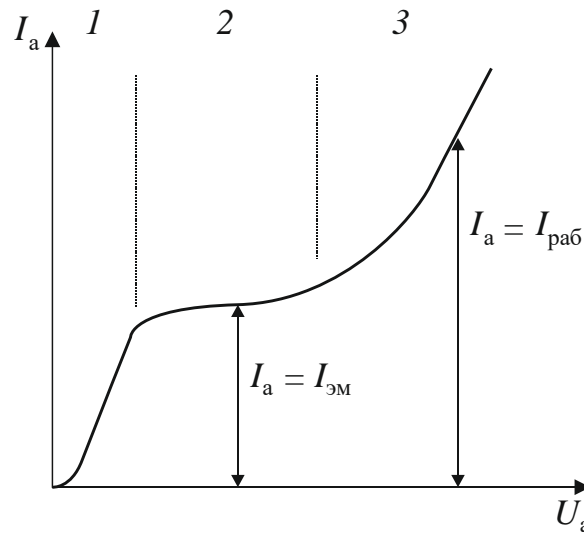


Рис. 5.8 – Вольт-амперная характеристика ионного фотоэлемента

На характеристике ионного фотоэлемента при изменении напряжения на аноде можно выделить три области: режим пространственного разряда (1); режим насыщения $I_a = I_{эм}$ (2); режим газового усиления (3).

Когда напряжение на аноде становится достаточно большим, в приборе возникает ударная ионизация газа и ток анода увеличивается, следовательно, увеличивается и чувствительность прибора. Отношение тока в рабочей точке к току насыщения называется коэффициентом газового усиления:

$$K_{гу} = \frac{I_{раб}}{I_{эм}} .$$

Обычно он имеет величину 5–8. Дальнейшее увеличение коэффициента невозможно из-за опасности возникновения тлеющего разряда.

5.4 Фотоэлектронные умножители

Фотоэлектронные умножители (ФЭУ) – это электровакуумные приборы, в которых происходит преобразование светового потока в ток фотоэлектронной эмиссии и усиление этого тока посредством вторичной эмиссии.

Фотоэлектронный умножитель состоит из входной (катодной) камеры (рис. 5.9), которая образуется поверхностями фотокатода (1), диафрагмы (2) и кольцом (3) (это фокусирующие электроды), и первого динода $Д_1$ – эмиттера вторичных электронов.

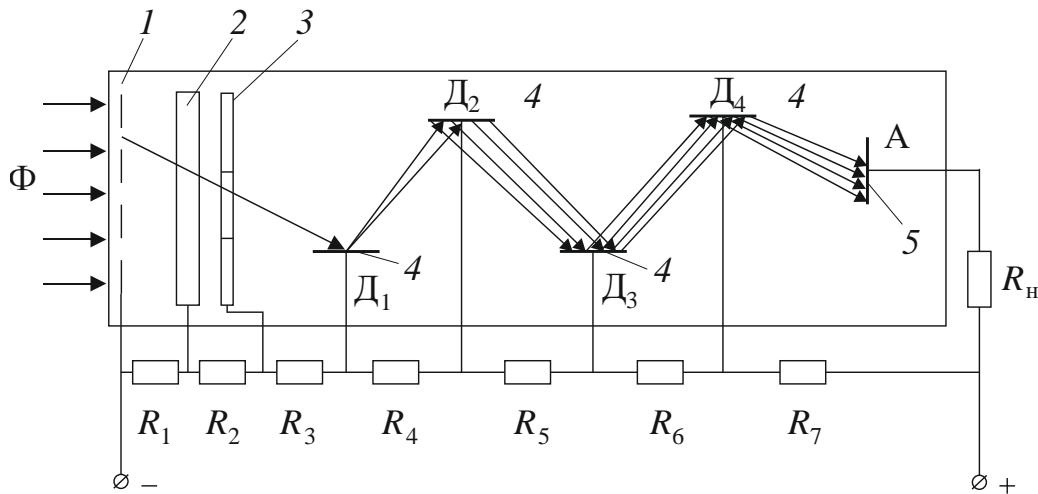


Рис. 5.9 – Схема ФЭУ с делителем напряжения: полупрозрачный фотокатод (1), диафрагма (2), кольцо (3), диноды (4), анод (5)

Второй элемент ФЭУ – умножительная динодная система, состоящая из совокупности эмиттеров вторичных электронов – динодов ($D_2 \div D_{23}$) и анода (5).

ФЭУ – прибор высоковакуумный, и электроны, двигаясь от динода к диноду, не испытывают столкновений с атомами. Световой поток Φ падает на полупрозрачный фотокатод и выбивает из него электроны. Эмитированные фотоэлектроны ускоряются и фокусируются на первый динод D_1 электростатическим полем, создаваемым электродами катодной камеры, имеющими необходимые конфигурации и распределение потенциалов. Ускоренные и сфокусированные фотоэлектроны направляются на первый динод D_1 . При бомбардировке фотоэлектронами первого динода с его поверхности выходят вторичные электроны, которые ускоряются электрическим полем в направлении второго динода и выбивают из него вторичные электроны. Аналогичные процессы повторяются на последующих динодах.

Напряжение на электроды ФЭУ подается таким образом, чтобы между каждой парой динодов создавалось электрическое поле, ускоряющее электроны от предыдущего электрода к последующему. Это обеспечивается при помощи делителя напряжения ($R_1 \div R_7$).

Количество электронов, попадающих на анод, и анодный ток, соответственно, равны:

$$N_a = N_k \cdot a_1 \sigma_1 \cdot a_2 \sigma_2 \dots a_n \sigma_n = N_k M,$$

где N_a – количество электронов, попадающих на анод; N_k – количество электронов, покидающих фотокатод; a_i – коэффициент передачи тока, равный отноше-

нию числа электронов, достигающих $(i+1)$ динода, к числу электронов, эмитированных i -м динодом; σ – коэффициент вторичной эмиссии динода; n – число динодов в фотоэлектронном множителе.

Если предположить, что коэффициенты усиления всех динодов одинаковы, тогда:

$$M = \alpha^n \sigma^n; I_a = I_k \cdot M,$$

где M – коэффициент умножения ФЭУ по току; I_a – ток в цепи анода; I_k – ток фотоэлектронной эмиссии катода.

Коэффициент усиления ФЭУ зависит от коэффициента вторичной эмиссии каждого динода, межкаскадного напряжения и коэффициента передачи тока от динода к диноду. В реальных ФЭУ часть потока электронов в процессе умножения рассеивается. Расчеты и экспериментальные исследования показывают, что значения лежат в пределах $0,7 \div 0,95$.

Конструкция ФЭУ должна обеспечивать требуемое усиление, оптимальные условия попадания излучения на фотокатод, высокую эффективность сбора фотоэлектронов на первый динод и вторичных электронов на каждый последующий динод, малые разбросы времен пролета электронов, определяющих быстродействие ФЭУ и линейность световых характеристик. Динодные системы ФЭУ можно классифицировать по способу управления движением электронов с динода на динод. Управление осуществляется с помощью:

- электростатических полей;
- электростатических и магнитных полей;
- высокочастотных электрических и магнитных полей.

Конструкции динодных систем весьма разнообразны, однако с учетом основных особенностей их можно разделить на следующие группы:

- а) системы на дискретных динодах;
- б) системы на распределенных динодах;
- в) системы с полупроводниковыми множащими элементами.

Основные требования, предъявляемые к эмиттерам вторичных электронов (динодам), используемым в ФЭУ:

- 1) коэффициент вторичной эмиссии динода должен быть большим при сравнительно малых энергиях первичных электронов ($60 \div 100$ эВ);
- 2) коэффициент вторичной эмиссии должен быть стабильным в рабочем режиме;

- 3) диод не должен обладать фотоэлектронной и термоэлектронной эмиссиями, создающими дополнительный шум;
- 4) изготовление диодов должно быть простым и не оказывать вредного воздействия на параметры фотокатода;
- 5) эмиттеры должны иметь достаточно хорошую проводимость.

Число диодов ФЭУ может достигать 23. Напряжение источника питания зависит от числа диодов и достигает $2\ 500 \div 3\ 000$ В.

Интегральная чувствительность ФЭУ (K_{ϕ}) равна произведению интегральной чувствительности фотокатода (K_k) на коэффициент усиления ФЭУ:

$$K_{\phi} = K_k \cdot M .$$

Интегральная чувствительность фотокатода такая же, как в любом фотоэлементе, и составляет $20 \div 100$ мкА/лм. При коэффициенте усиления $M \approx 10^6$ интегральная чувствительность ФЭУ достигает 100 А/лм, ток анода может достигать величины 10 мА.

Области применения многокаскадных ФЭУ очень разнообразны, так как ФЭУ имеют большой коэффициент усиления, малую инерционность и низкий уровень собственных шумов.

С точки зрения применения все ФЭУ можно разделить на две группы, взяв за основу классификации характер регистрируемого излучения:

- 1) для измерения предельно малых постоянных или медленно изменяющихся потоков излучения;
- 2) для регистрации кратковременных быстро изменяющихся малых потоков излучения.

ФЭУ первой группы используются в астрономии и оптической спектроскопии, второй группы – в ядерной спектроскопии, телевидении (передающие телевизионные трубки) и в качестве приемников излучения оптических квантовых генераторов (ОКГ).

5.5 Микроканальные пластины

Микроканальная пластина (МКП) – это стеклянная пластина, пронизанная большим числом параллельных каналов (рис. 5.10).

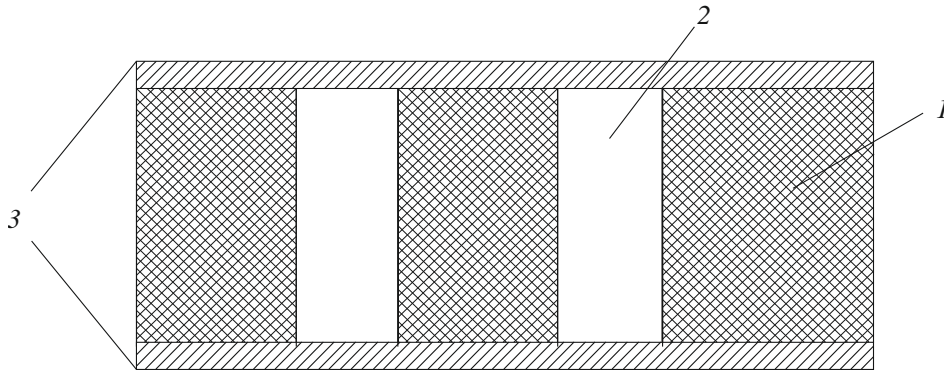


Рис. 5.10 – Схема микроканальной пластины: стеклянная пластина (1), каналы (2), низкоомные металлические слои (3)

Внутренняя поверхность каналов покрыта полупроводниковым слоем с определенной проводимостью и коэффициентом вторичной электронной эмиссии $\sigma > 1$. На обе торцевые поверхности нанесены низкоомные металлические слои. Разность потенциалов, приложенная к ним, создает осевое электрическое поле во всех каналах. Электрон, влетая в канал и ударяя по его стенке, вызывает появление вторичных электронов. Электрическое поле ускоряет вторичные электроны в осевом направлении. Двигаясь одновременно под воздействием начальной скорости в радиальном направлении, они ударяются о стенки канала, вызывая появление новых вторичных электронов. Количество электронов внутри канала нарастает, пока не кончится канал. Число каналов в МКП может быть подсчитано по формуле:

$$N_{\text{к}} \approx 0,907 \cdot \left(\frac{D_{\text{п}}}{h_{\text{к}}} \right),$$

где $N_{\text{к}}$ – число каналов, $D_{\text{п}}$ – диаметр пластины, $h_{\text{к}}$ – расстояние между центрами каналов.

Так, в микроканальной пластине диаметром 30 мм при $h_{\text{к}} = 12$ мкм содержится около 5,7 миллиона каналов.

Микроканальная пластина обеспечивает высокий коэффициент усиления ($\sim 10^{10}$), который зависит от величины коэффициента вторичной эмиссии поверхности каналов, напряжения на пластине и от отношения длины каналов $l_{\text{к}}$ (толщины МКП) к диаметру канала $d_{\text{к}}$. Это отношение $\gamma_{\text{к}}$ называют калибром канала:

$$\gamma_{\text{к}} = \frac{l_{\text{к}}}{d_{\text{к}}}.$$

Если между металлическими слоями пластины приложено напряжение U_n , то напряженность электрического поля в канале $E = U_n / l_n$. Анализ показывает, что существует оптимальное значение калибра канала:

$$\gamma_{\text{к опт}} = \frac{U_n}{22}.$$

Это означает, что максимальное усиление достигается в том случае, когда разность потенциалов между двумя точками по длине канала, отстоящими друг от друга на расстоянии его диаметра, равно постоянной величине 22 В.

Средняя величина энергии электронов, выходящих из МКП, составляет 70 эВ при $\gamma_{\text{к}} = 60$ и $U_n = 1\,000$ В.

При умножении электронов в канале образуются ионы, число которых зависит от остаточного газа и от газа, поглощенного стенками. Интенсивная ионизация газа наблюдается на последних 30% пути в канале, где плотность электронов наибольшая. Ионы ускоряются к фотокатоду, бомбардируют его, а это искажает временные характеристики и разрушает катод. При этом значительно сокращается срок службы. Чтобы избежать этого, совершенствуют технологию откачки, улучшают обезгаживание электродов, применяют МКП с криволинейными каналами, устанавливают две или три пластины с прямолинейными наклонными каналами, чтобы затруднить движение ионов к катоду. В результате коэффициент усиления снижается до 10^6 , а срок службы возрастает в несколько раз.

В передающих современных трубках на вход микроканальной пластины методом распыления наносят алюминиевую пленку толщиной 13 нм (рис. 5.11).

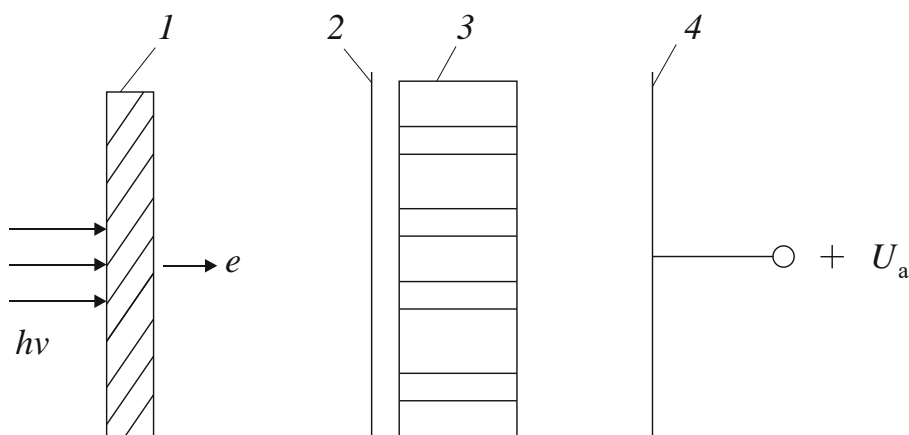


Рис. 5.11 – Схема ФЭУ с алюминиевой пленкой

На фотокатод (1) падает поток света ($h\nu$). Электроны эмитируются фотокатодом и попадают в ускоряющее поле анода (4). Однако на их пути располо-

жена алюминиевая пленка (2) и микроканальная пластина (3). Электроны, ускоренные до энергии $\sim 1,3$ кэВ, проникают через алюминиевую пленку и ударяются многократно в канале пластины. Внутренняя поверхность канала имеет коэффициент вторичной эмиссии. В одной пластине обеспечивается коэффициент усиления $K = 10^{10}$. В конце пути в канале образуются ионы, которые полем анода ускоряются в противоположном направлении к катоду. Однако алюминиевая пластина для ионов – непреодолимое препятствие, они не могут пройти через нее, поскольку имеют большую массу, следовательно, значительно меньшую скорость. В результате алюминиевая пластина решила почти все проблемы, стоящие перед МКП. Сейчас они широко применяются в передающих ЭЛТ.

Микроканальные пластины нашли применение в электронно-оптических преобразователях, электронно-лучевых трубках, ФЭУ. МКП размещается перед экраном прибора, при этом резко улучшаются все параметры прибора при значительно меньших токах луча электронов, улучшаются временные характеристики.

5.6 Электронно-оптические преобразователи

Зрение позволяет человеку получать наибольшую информацию о событиях, происходящих вокруг него. Поэтому затрачиваются огромные усилия, чтобы расширить эти возможности. Вне сферы нашего восприятия остаются объекты, изображение которых лежит в рентгеновской, ультрафиолетовой и инфракрасной областях спектра.

Задачи преобразования спектрального диапазона, усиления яркости или сверхбыстрой регистрации изображения решаются с помощью электронно-оптических преобразователей [6, 7].

По преобразованию спектрального диапазона электронно-оптические преобразователи охватывают ближнее инфракрасное, видимое, ультрафиолетовое, жесткое и мягкое рентгеновские, нейтронное и гамма-излучения.

В видимом диапазоне электронно-оптические преобразователи (ЭОП) позволяют повысить яркость изображения в сотни тысяч раз.

Быстродействие ЭОП настолько велико, что с их помощью можно создать фоторегистрирующие устройства с временным разрешением 10^{-12} с.

Основными элементами ЭОП являются фотокатод с внешним фотоэффектом, фокусирующая и ускоряющая электроны электронно-оптическая система и люминесцентный экран.

Схематически принцип действия ЭОП показан на рисунке 5.12. Изображение предмета с помощью объектива (2) проецируется на фотокатод. За счет фотоэлектронной эмиссии на поверхности фотокатода создается электронное изображение (4), в котором плотность электронов соответствует плотности облучения в самом оптическом изображении (3).

Электроны, эмитируемые из облученной точки фотокатода, покидают его поверхность с различными скоростями под различными углами. Электронно-оптическая система (6) создает в ЭОП поле, ускоряющее электроны и фокусирующее их таким образом, чтобы все электроны, вылетевшие из этой точки, собрались в соответствующей точке на экране.

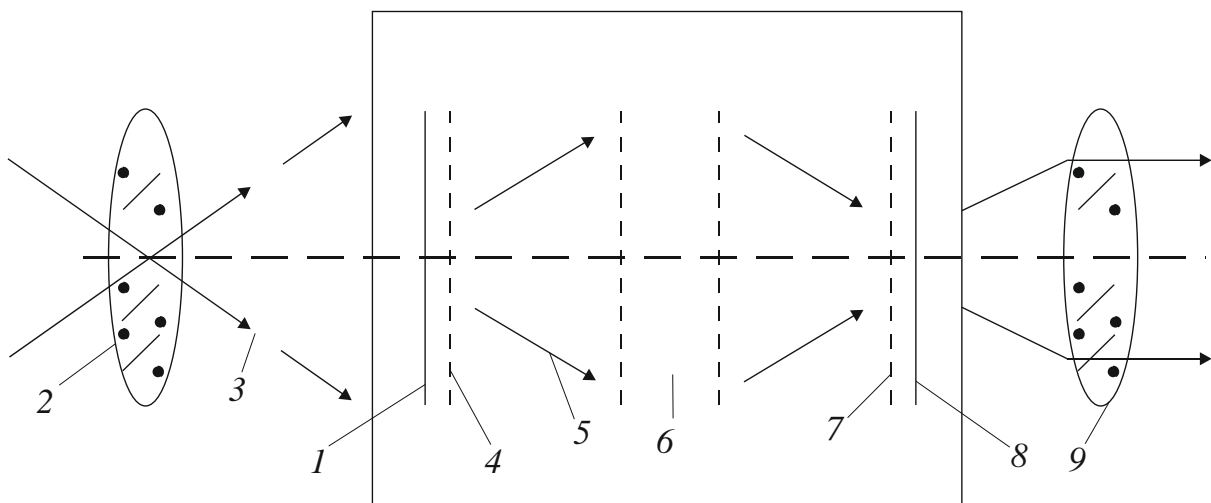


Рис. 5.12 – Схема однокаскадного ЭОП: фотокатод (1); оптический объектив (2); оптическое изображение (3); электронное изображение на фотокатоде (4); траектории электронов (5); фокусирующая электронно-оптическая система (6); электронное изображение на экране (7); оптическое изображение на экране (8); оптический окуляр (9)

Таким образом, электронное изображение переносится в плоскость экрана, и при этом распределение степени возбуждения экрана или, соответственно, распределение яркости его свечения определяются распределением плотности облучения в изображении наблюдаемого предмета на фотокатоде.

На этом этапе происходит преобразование электронного изображения в видимое.

В электронно-оптическом преобразователе происходит двойное преобразование из невидимого спектра в электронное изображение, из электронного – в видимое на люминесцентном экране. Состав люминофора экрана подобран так, чтобы получилось яркое и контрастное изображение в видимом свете.

В последние годы были разработаны низковольтные электронно-оптические преобразователи с использованием микроканальных пластин. На рисунке 5.13 показано устройство электронно-оптического преобразователя с микроканальной пластиной.

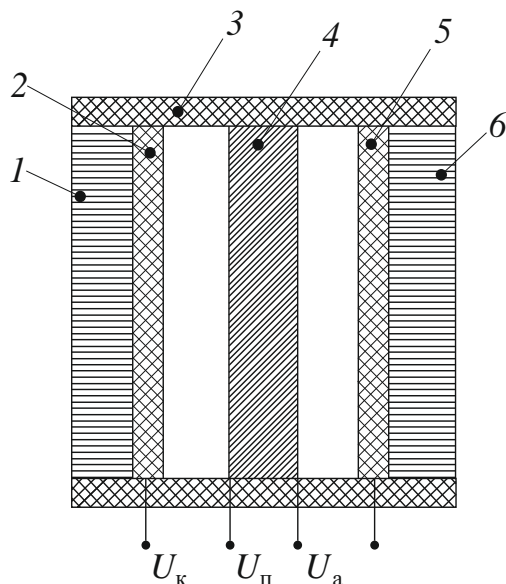


Рис. 5.13 – ЭОП с микроканальной пластиной:
входная волоконно-оптическая система (1); фотокатод (2);
корпус (3); микроканальная пластина (4); экран (5);
выходная волоконно-оптическая система (6)

Параметры электронно-оптических преобразователей

Если предположить, что на фотокатод площадью S_k падает световой поток Φ_k , чувствительность фотокатода (K), как правило, одинакова по всей его поверхности и значение фототока, излучаемого фотокатодом, будет равно

$$I_\phi = K \cdot \Phi_k.$$

Если светоотдача экрана, измеренная в люменах светового потока, излучаемого экраном, на один ватт мощности электронного потока η , а анодное напряжение ЭОП U_a , то экран излучает световой поток Φ_3 , равный $K \cdot \Phi_k \cdot h \cdot U_a$, а усиление светового потока γ_ϕ – коэффициент преобразования по яркости – составит

$$\gamma_\phi = K \cdot U_a \cdot h.$$

Например, при интегральной чувствительности фотокатода $K = 200$ мкА/лм, анодном напряжении $U_a = 10$ кВ и светоотдаче $\eta = 30$ мл/Вт в ЭОП обеспечивается усиление светового потока в 60 раз.

Если изображение переносится с фотокатода на экран без изменения масштаба, то яркость изображения на экране возрастает во столько же раз, во

сколько возрастает световой поток. Если же изображение на экране уменьшено в $m_э = \frac{1}{\Gamma_э}$ раз, то яркость экрана повышается в $\Gamma_э^2$ раз.

Величину $m_э$ называют электронно-оптическим увеличением ЭОП.

Преобразование спектрального диапазона обусловлено разными областями спектральных характеристик фотокатода и экрана.

Четкость изображения на экране ЭОП определяется как рассеиванием электронов, так и рассеиванием света в экране, стеклянных или слюдяных окнах, в стекловолоконных элементах и т. д. Дискретная структура микроканальных и стекловолоконных пластин, которые применяются в современных ЭОП, также ограничивает четкость изображения. Важнейшей характеристикой ЭОП, определяющей качество изображения на экране, является сохранение контраста изображения, который определяется соотношением

$$\chi = \frac{B_{св} - B_{т}}{B_{св} + B_{т}},$$

где χ – контраст изображения на экране ЭОП при проецировании на его фотокатод большого (диаметром несколько миллиметров) непрозрачного предмета, $B_{св}$ – яркость световых участков экрана, $B_{т}$ – яркость темных участков экрана.

По способу переноса электронного изображения с фотокатода на экран ЭОП можно разделить на три типа:

- 1) ЭОП с параллельным переносом изображения в однородном электрическом поле (плоский);
- 2) ЭОП с электромагнитной фокусировкой;
- 3) ЭОП с электростатической фокусировкой в неоднородном поле.

Методы усиления яркости изображения

Яркость изображения на экране ЭОП можно увеличить, изменяя конструкцию электродов или совершенствуя технологию их изготовления и, соответственно, параметры:

- 1) увеличение чувствительности фотокатода;
- 2) увеличение световой отдачи экрана;
- 3) увеличение энергии электронов;
- 4) сжатие электронно-оптического изображения.

Световой поток с экрана ЭОП всегда расходится в телесном угле 2π независимо от размеров изображения. Поэтому его яркость на экране при одинаковой

освещенности фотокатода возрастает как квадрат уменьшения электронно-оптического изображения.

Усиление яркости методом оптического контакта экрана с фотокатодом

На рисунке 5.14 показан один из вариантов конструкции плоского ЭОП, включающий стеклянное или стекловолоконное входное окно (1), фотокатод (2), оболочку (3), стеклянное или стекловолоконное выходное окно (4), экран (5), индиевое уплотнение (6), металлизированные поверхности (7).

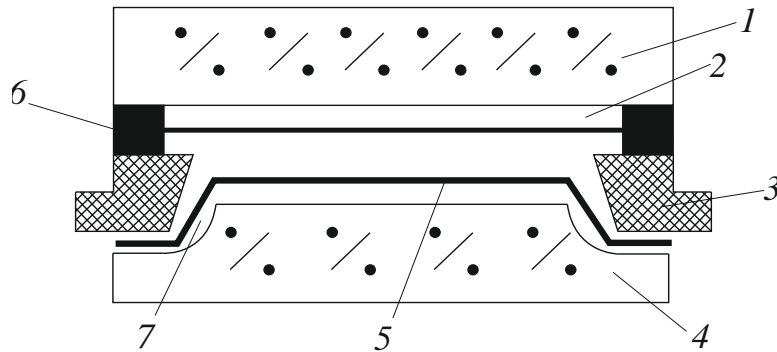


Рис. 5.14 – Конструкция плоского ЭОП

Фотокатод (2) наносится на входное стеклянное окно (1). Экран (5) покрыт тонкой плотной алюминиевой пленкой, поверхность которой, обращенная к фотокатоду, обладает низким коэффициентом отражения. Экран (5) наносится на выходное стеклянное окно (4). Кольцеобразная оболочка (3) изготовлена из полупроводящего темного стекла, сопротивление которого не превышает 10^{15} Ом. Выходное окно с экраном и оболочка спаиваются легкоплавким стеклоприпоем. Электрический вывод осуществляется нанесенными на выходное окно и на нижнюю плоскость оболочки тонкопленочными металлическими покрытиями (7). Вакуумное соединение входного окна с оболочкой осуществляется холодным прессованием в вакууме через индиевое кольцо (6).

Соединяя последовательно отдельные ячейки ЭОП, можно получить усиление яркости, близкое к произведению коэффициентов усиления каждого ЭОП. Такой ЭОП выполняется в виде многокамерного прибора в единой вакуумной оболочке.

При соединении нескольких ЭОП прозрачная перегородка между экраном предыдущего ЭОП и фотокатодом последующего должна быть как можно тоньше, чтобы не было существенной потери разрешающей способности.

Однако из-за рассеивания светового потока на переходах выигрыш в усилении и разрешающая способность теряются $\sim 50\%$.

Волоконно-оптические окна на входе и выходе ЭОП позволяют соединять их каскадами, при этом передача изображения с экрана предыдущего ЭОП осуществляется с помощью непосредственного оптического контакта между поверхностями волоконно-оптических окон. Такие окна представляют собой пластины, состоящие из многих миллионов параллельных стеклянных волокон, каждое из которых окружено оболочкой из стекла с меньшим коэффициентом преломления. Все волокна плотно спрессованы и спечены так, что пластина является вакуумно-плотной и служит не только окном для ввода оптической информации, но и окном оболочки вакуумного прибора – ЭОП.

Каждое волокно в пластине образует самостоятельный световой канал, а волоконно-оптическая пластина переносит оптическое изображение с одной плоскости в другую. Волоконно-оптическую пластину можно считать пластиной нулевой оптической толщины.

Применение волоконно-оптических окон позволяет получить не только высокий коэффициент сбора света, но и высокий контраст изображения.

Усиление яркости изображения может обеспечиваться микроканальной пластиной (МКП).

Электронное умножение в МКП происходит при каждом из многочисленных соударений электронов со стенкой канала. Так как число соударений зависит от отношения длины канала к его диаметру и от общего напряжения на каналах, то можно без изменения характеристик МКП значительно уменьшить диаметр каналов. Значит, если соединить параллельно миллионы каналов в единый массив – МКП, то каналы должны работать независимо, и вся МКП усиливает двухмерную картину по яркости, разбив ее по числу каналов и сохранив при этом пространственное распределение информации (изображение).

Для усиления яркости изображения МКП располагается перед экраном так, чтобы перенос электронного изображения с МКП на экран происходил в равномерном электрическом поле.

Для получения предельного усиления, когда наблюдатель видит вспышку, являющуюся результатом вылета с фотокатода одного электрона, в современных ЭОП достаточно получить усиление по току в МКП всего лишь в несколько тысяч раз.

Большинство ЭОП применяются в приборах ночного видения для обнаружения или распознавания слабоосвещенных и малоконтрастных объектов, вождения ночью, проведения ремонта в ночных условиях и т. д.

Рентгеновский электронно-оптический преобразователь

Рентгеновские электронно-оптические преобразователи (РЭОП) предназначены для работы в медицинской рентгенотехнической аппаратуре. Схема устройства РЭОП приведена на рисунке 5.15. Она включает объект, который просвечивается рентгеновскими лучами (1); оболочку прибора (2); входной рентгеновский экран (3); фотокатод (4); электроды электронно-оптической системы (5); выходной экран (6).

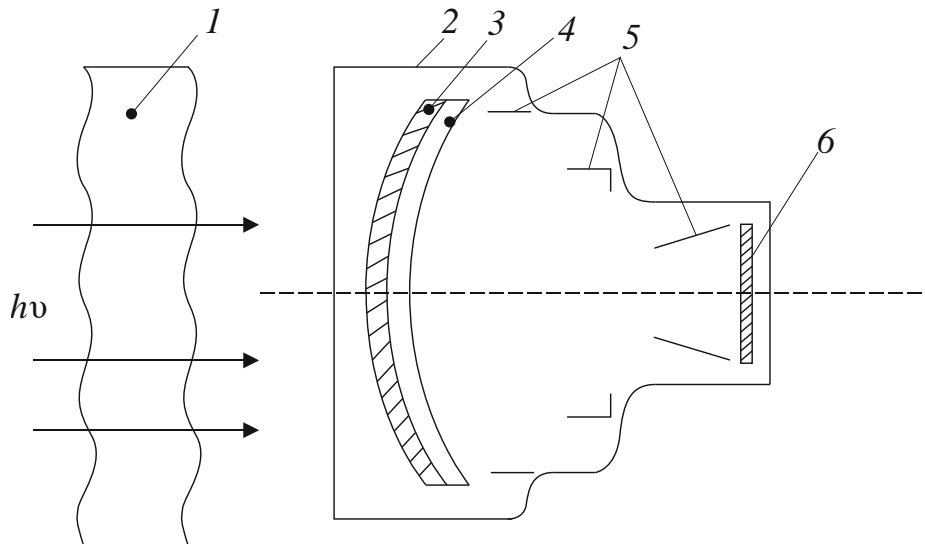


Рис. 5.15 – Рентгеновский электронно-оптический преобразователь

В таком РЭОП происходит трехкратное преобразование изображения: рентгеновское изображение, сформированное из потока рентгеновских квантов, прошедших через облучаемый объект (1), преобразуется во входном экране (3) в световое изображение; это световое изображение преобразуется фотокатодом (4), находящимся со входным рентгеновским экраном в плотном оптическом контакте, в электронное изображение; электронное изображение переносится электрическим полем высоковольтной иммерсионной линзы и фокусируется с уменьшением примерно в 10 раз в плоскости выходного экрана (6), где вновь возникает световое изображение, но уже в несколько тысяч раз более яркое; РЭОП конструируют так, чтобы диаметр входного рентгеновского экрана перекрывал размеры исследуемого органа человека (5–60 см).

Применение РЭОП позволяет:

- повысить информативность рентгеновского изображения и тем самым получать более достоверную диагностику;
- вести рентгеновские исследования с уменьшенной в 10 раз дозой облучения пациентов;

- обеспечить дистанционное наблюдение, что позволяет устранить облучение рентгенолога (РЭОП имеет телевизионный выход);
- проводить рентгеновские исследования в светлом помещении;
- проводить фотографирование на малоформатную пленку;
- проводить рентгенокиносъемку или запись на магнитную ленту.



Контрольные вопросы по главе 5

1. Какой вид фотоэффекта используется в фотоэлектронных приборах?
2. Что показывает коэффициент газового усиления?
3. Чем определяется величина темнового тока?
4. В каком типе фотоэлементов увеличение тока фотоэмиссии происходит за счет возникновения несамостоятельного разряда?
5. Какой тип разряда используется в ионном фотоэлементе?
6. За счет чего происходит усиление фототока в фотоэлектронном умножителе?
7. От чего зависит коэффициент усиления ФЭУ?
8. Какой фотоэлемент наполнен инертным газом?

6 Ионные приборы

6.1 Явление газового усиления

Прохождение тока через газообразную среду называют газовым разрядом [2, 3]. Все газовые разряды можно разделить на два вида: самостоятельные и не-самостоятельные. Разряд несамоостоятельный, если он горит только при подаче электронов в разрядный промежуток. Причем электроны могут подаваться от любого катода (термокатода, фотокатода). Как только электроны перестают эмитироваться катодом, разряд гаснет.

Самостоятельный разряд развивается от «случайных электронов» (рентгеновское облучение солнцем) и горит только при подаче напряжения между анодом и катодом. Катоды в самостоятельном разряде, как правило, холодные.

Если рассмотреть развитие лавины в несамоостоятельном разряде, то можно увидеть, что на катод падает поток света ($h\nu$) и обеспечивает выход электронов с катода за счет фотоэлектронной эмиссии (рис. 6.1). Электроны ускоряются в промежутке анод – катод (d) на расстоянии, равном средней длине свободного пробега, набирают энергию, достаточную для ионизации атомов. Происходит ионизация атомов, в результате появляется еще один электрон и ион. Ион движется к катоду, а два электрона – к аноду. В следующий акт ионизации образуются 4 электрона и 2 иона и т. д. Появляется так называемая лавина. Ионы, бомбардируя катод, вызывают дополнительную ионно-электронную эмиссию с катода, увеличивая число частиц в последующей лавине.

Ионы, ускоряясь к катоду, способны ионизировать атомы. Все эти процессы обеспечивают развитие разряда. Если под действием света с катода идет ток $I_{ек}$, а в результате многих лавин в цепи анода установится ток I_a , возникает вопрос: какая связь между ними?

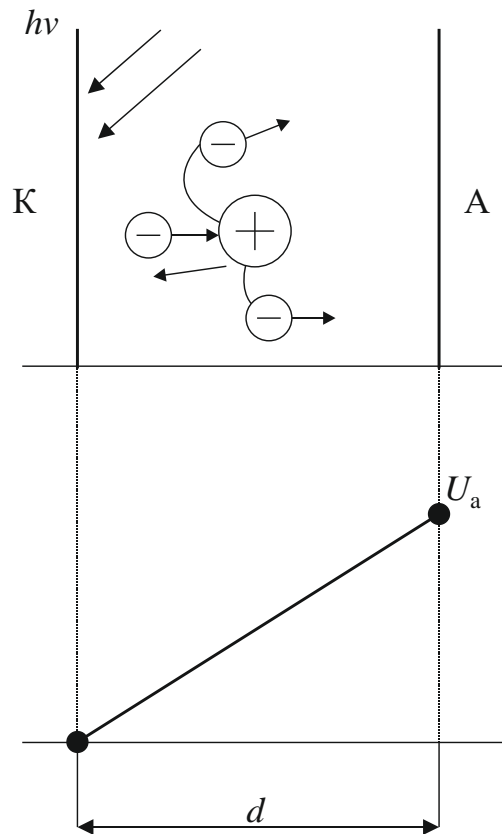


Рис. 6.1 – Схема развития несамостоятельного разряда

Джон Таунсенд в 1900 г. ввел коэффициент объемной электронной ионизации α , показывающий, сколько ионизаций совершает электрон на 1 м пути в газе.

α – первый коэффициент Таунсенда.

β – второй коэффициент Таунсенда, это коэффициент объемной ионной ионизации, показывающий, сколько ионизаций совершает ион на 1 м пути в газе. Исследования показали, что этот коэффициент невелик, и мы его не будем учитывать.

γ – третий коэффициент Таунсенда, коэффициент ионно-электронной эмиссии, показывающий, сколько электронов выбивает из катода один ион, пришедший на него.

В результате Таунсенд получил уравнение газового усиления:

$$I_a = I_{ек} \frac{e^{\alpha d}}{1 - \gamma(e^{\alpha d} - 1)},$$

где $I_{ек}$ – ток фотоэлектронной эмиссии с катода; I_a – ток разряда.

6.2 Условие возникновения самостоятельного разряда

При выводе уравнения газового усиления предполагалось, что из-за малых значений γ и небольших значений αd величина $\gamma(e^{\alpha d} - 1) < 1$. Это значит, что знаменатель уравнения представляет конечную положительную величину.

Если уменьшить ток $I_{ек}$, то будет уменьшаться и анодный ток. При $I_{ек} = 0$ будет и $I_a = 0$. Это характерно для несамостоятельного разряда.

Если при $I_{ек} = \text{const}$ увеличивать ионизирующую способность электронов (изменяя давление и напряженность электрического поля), то I_a будет увеличиваться за счет увеличения $e^{\alpha d}$ в числителе и за счет уменьшения знаменателя $1 - \gamma(e^{\alpha d} - 1)$. Однако пока выполняется неравенство $\gamma(e^{\alpha d} - 1) < 1$, анодный ток будет, если есть ток эмиссии, т. е. разряд остается несамостоятельным.

Если, увеличивая α , выполнить условие $\gamma(e^{\alpha d} - 1) = 1$, то весь знаменатель равен нулю и при $I_{ек} = 0$ появится неопределенность. При малых $I_{ек}$ уравнение дает большие I_a . Физически это означает, что ток I_a будет и при $I_{ек} = 0$.

Лавины настолько мощные, что эмиссия электронов из катода под действием ионной бомбардировки обеспечивает разряд.

Таким образом, $\gamma(e^{\alpha d} - 1) = 1$ – условие перехода несамостоятельного разряда в самостоятельный.

Условие: разряд становится самостоятельным, если один из выходящих из катода электронов порождает такое количество ионов, которое, приходя к катоду, вновь выбивает из него не менее одного электрона.

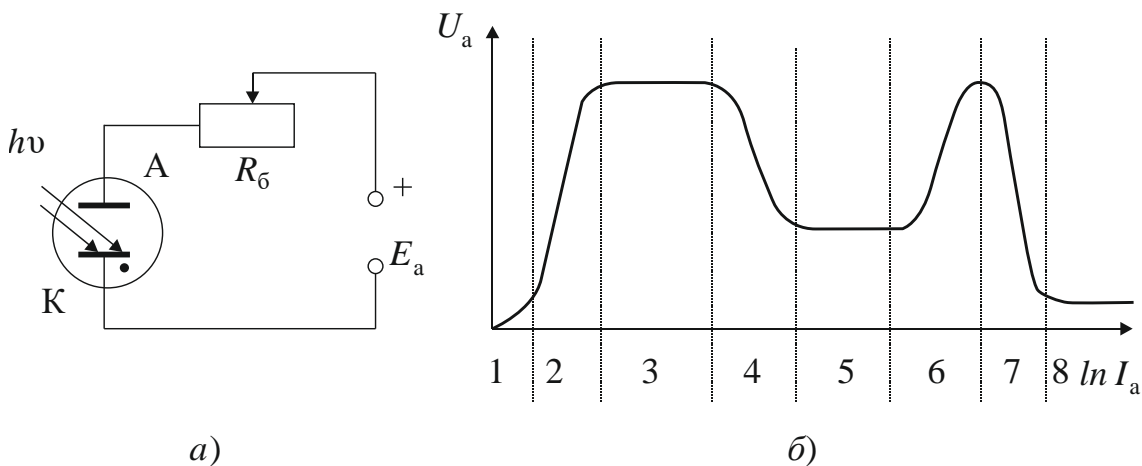


Рис. 6.2 – Электрическая схема (а), вольт-амперная характеристика разрядов (б)

Виды разрядов

На схеме показан диод (катод – анод), на фотокатод падает поток света ($h\nu$), между катодом и анодом приложено напряжение, которое можно изменять при помощи балластного сопротивления ($R_б$) (рис. 6.2). Жирная точка в диоде показывает, что это прибор ионный (он наполнен газом). Если менять напряжение E_a , то можно получить полную ВАХ разрядов. По оси X показано изменение $I_{\text{разряда}} - I_a$; по оси $Y - U_a$.

Можно выделить восемь областей на характеристике разрядов (рис. 6.2, б). Первая область – режим объемного пространственного заряда, вторая – режим насыщения, обе соответствуют режимам обычного диодного вакуумного промежутка и подчиняются тем же законам. Необходимо отметить, что ток фотоэлектронной эмиссии невелик и измеряется в микроамперах. Следующая, третья область – режим газового усиления, в ней образуются лавины, ток растет, это темновой несамостоятельный разряд. Ток измеряется сотнями микроампер, этот разряд горит в ионном фотоэлементе. Четвертая область – режим перехода из несамостоятельного разряда в самостоятельный, характеризуется тем, что в ней ток растет, а напряжение разряда падает. Режим неустойчивый, ибо динамическое сопротивление отрицательное. Пятая область – режим самостоятельного тлеющего разряда, в которой ток измеряется в миллиамперах, причем ток растет при постоянном напряжении между катодом и анодом. Шестая область – область аномального тлеющего разряда, в ней ток растет с ростом U_a . Седьмая – переходная область из тлеющего разряда в самостоятельный дуговой, и восьмая – это самостоятельный дуговой разряд, $U_a \approx U_i$, в которой ток может достигать сотен килоампер. Прибор, как правило, работает в условиях одного разряда, а обеспечивает это $R_б$, которое не дает перескакивать из одной области характеристики в другую.

Балластное сопротивление обязательно в схемах ионных приборов. Каждый тип разряда обеспечивает работу целого класса приборов, мы остановимся на тлеющем разряде.

6.3 Свойства тлеющего разряда

Точка a на ВАХ – точка зажигания разряда ($U_з$), после зажигания разряда напряжение падает, а ток возрастает (рис. 6.3). Участок ВАХ ($b-c$) – область горения нормального тлеющего разряда. Напряжение в этой области равно напря-

жению горения (U_r). Как правило, $U_3 > U_r$. Причем и U_3 , и U_r зависят от давления, рода газа, материала электродов, геометрии электродов, расстояния между катодом и анодом. Значит, и U_3 , и U_r – параметры приборов, а вот ток разряда растет от I_1 до I_2 при почти постоянном напряжении.

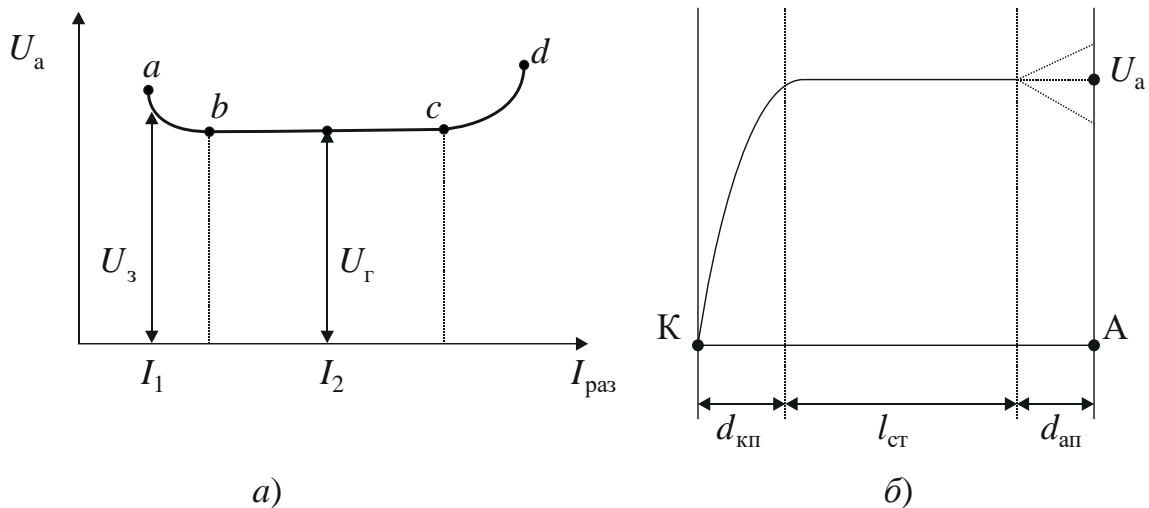


Рис. 6.3 – Вольт-амперная характеристика тлеющего разряда (а), распределение потенциала между электродами в тлеющем разряде (б)

Кроме постоянного U_r в тлеющем разряде на участке (b–c) остается постоянной плотность тока на катоде. Ток разряда растет за счет увеличения рабочей катодной поверхности (светящейся поверхности катода). Если в точке b будет светиться малая часть катода, то в точке c будет светиться весь катод. Это важно для понимания работы индикаторных приборов. Напряжение между электродами распределяется тоже неравномерно. Можно выделить три области (рис. 6.3, б). Первая – около катода $d_{кп}$ область катодного падения. В этой области падает почти все приложенное между катодом и анодом напряжение, здесь электроны и ионы ускоряются, это самая важная область разряда.

Вторая область $l_{ст}$ – столб плазмы, в этой области напряженность поля почти не изменяется от точки к точке. Это область квазинейтральной плазмы, которая состоит из электронов, ионов и атомов. Причем все они двигаются хаотически, а $n_i \approx n_e$, поэтому плазма нейтральна. В этой области интенсивно идет процесс возбуждения, а он всегда сопровождается выделением света, область светится. Третья область $d_{ап}$ – анодного падения. Величина анодного падения может быть положительной относительно плазмы, может быть равной потенциалу плазмы и может быть отрицательной относительно плазмы и составляет

обычно единицы вольт. Потенциал горения тлеющего разряда составляет сотни вольт ($100 \div 200$ В), ток разряда измеряется в миллиамперах.

6.4 Индикаторные панели

Газоразрядные индикаторные панели (ГИП) называют матричными, т. к. они представляют множество светоизлучающих элементов, образуемых на пересечениях ортогональных элементов [4].

ГИП делятся на 2 группы:

- постоянного тока с внешней адресацией и с самосканированием;
- переменного тока.

1. ГИП постоянного тока изображена на рисунке 6.4.

Отверстия связи совмещены с местами пересечения электродов. Пространство между подложками заполнено газом, цвет свечения зависит от газа.

ГИП с внешними резисторами в цепях столбцов (R_k). U_a – напряжение строк и U_k – напряжение столбцов.

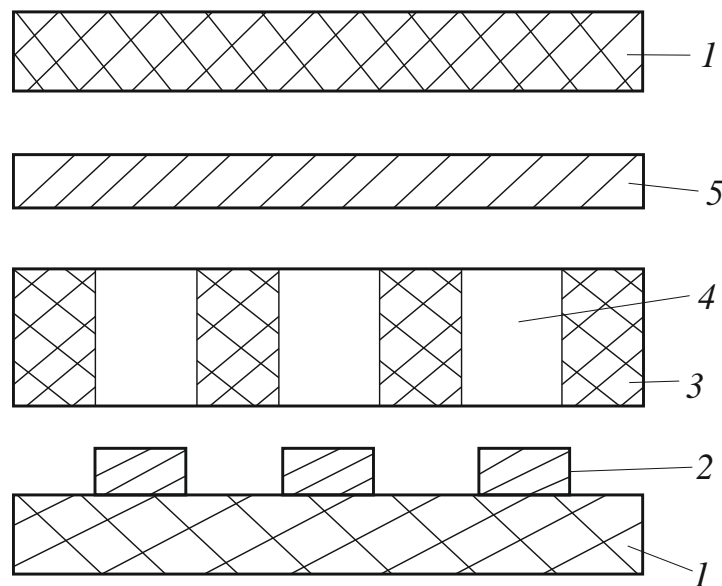


Рис. 6.4 – ГИП постоянного тока: подложки прозрачные, диэлектрические (1); катоды в виде полос металла, нанесенных на подложки распылением (2); диэлектрическая матрица (3); отверстия связи (4); полосы металла – аноды (5)

По столбцу все ячейки включаются одновременно. Ток в ячейках, подключенных в строках, может ограничиваться разными резисторами, и они могут включаться одновременно (рис. 6.5).

ГИП не обладает внутренней памятью и работает в режиме регенерации изображения.

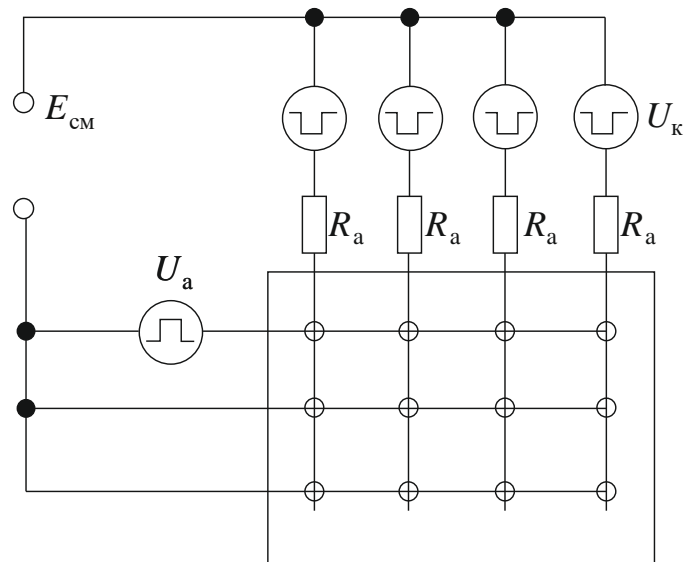


Рис. 6.5 – Схема включения ГИП постоянного тока с внешней адресацией

Нормальное формирование изображения в схеме обеспечивается, когда при совпадении импульсов по строке и столбцу промежутки пробиваются, т. е.

$$E_{см} + U_{к} + U_{а} \geq U_{з},$$

а при подаче импульсов только по строке или столбцу разряд не зажигается.

$$E_{см} + U_{а} < U_{з}; \quad E_{см} + U_{к} < U_{з}.$$

ГИП с самосканированием (ГИПС) (рис. 6.6) обеспечивает устойчивое зажигание разряда от импульса к импульсу.

В настоящее время изготавливают ГИПС 222x7. В этой панели 222 катода и 7 анодов.

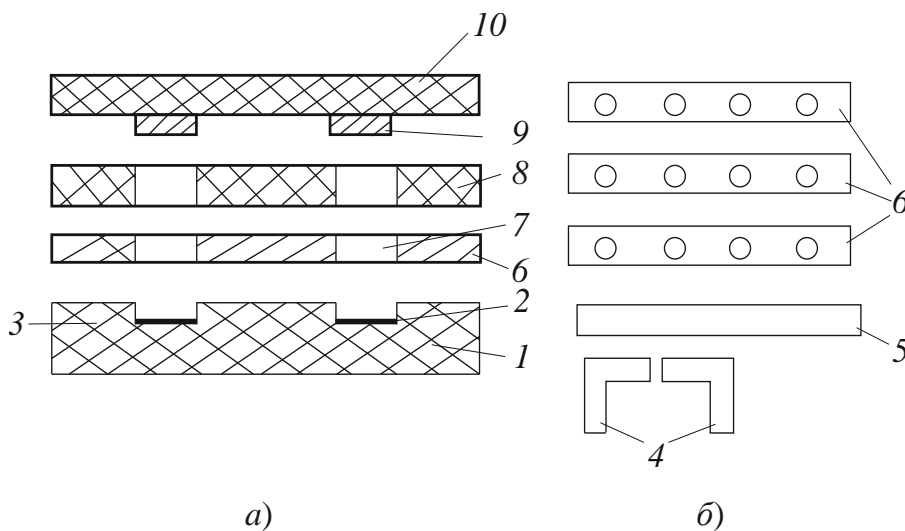


Рис. 6.6 – Устройство ГИП с самосканированием: вид сбоку (а); вид сверху (б)

На рисунке 6.6 цифрами обозначены: 1 – прозрачная, диэлектрическая подложка; 2 – канавки; 3 – аноды сканирования; 4 – дежурные электроды; 5 – катод сброса, он один и не имеет отверстий связи; 6 – катоды; 7 – отверстия связи; 8 – диэлектрическая матрица с отверстиями связи; 9 – индикаторные аноды; 10 – диэлектрическая подложка.

Рядом с дежурными электродами расположен катод сброса (5), он имеет отдельный вывод ($U_{кс}$). Катоды (222) подсоединены к трем шинам. Катоды 1, 4, 7, 10 и т. д. имеют вывод $U_{к1}$; катоды 2, 5, 8, 11 и т. д. имеют вывод $U_{к2}$; катоды 3, 6, 9, 12 и т. д. имеют вывод $U_{к3}$. Аноды сканирования и индикаторные аноды имеют выводы и подсоединяются к источникам питания через R_H .

Цифры, показанные на схеме рисунка 6.7, соответствуют электродам на рисунке 6.6. Дежурные электроды (4) имеют отдельные выводы, запитаны через R_H от источника питания E_d . Между дежурными электродами горит постоянно разряд с током в несколько микроампер.

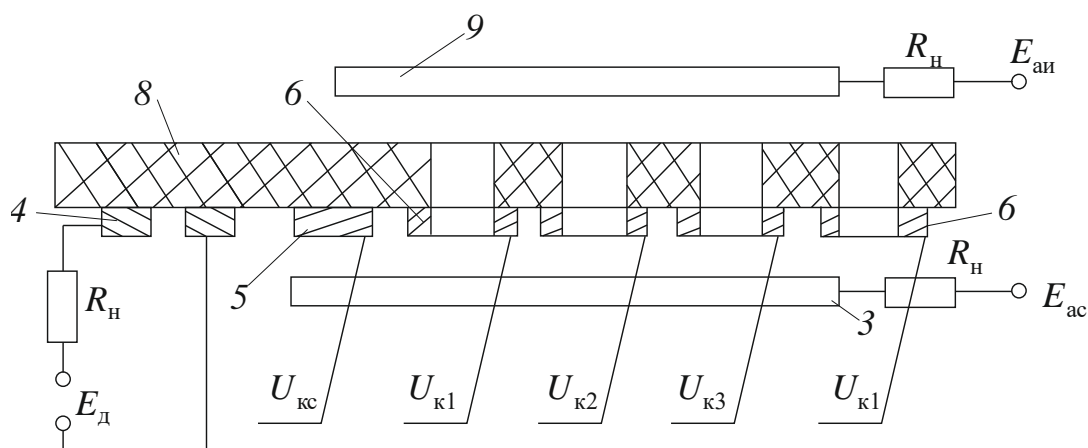


Рис. 6.7 – Электрическая схема ГИПС

Напряжения в виде прямоугольных импульсов подаются в определенные отрезки времени (рис. 6.8). В течение времени ($t_0 - t_1$) подается отрицательный импульс на катод сброса, около катода сброса расположен дежурный разряд, его электроны помогают зажечь разряд на катод сброса. Во время ($t_1 - t_2$) подается импульс напряжения на катоды $U_{к1}$ (1, 4, 7 и т. д.). Разряд зажигается на первый катод, т. е. около него находится катод сброса и, соответственно, электроны, помогающие зажечь разряд. Во время ($t_2 - t_3$) разряд переходит на катод 2, ($t_3 - t_4$) – на катод 3, ($t_4 - t_5$) – на катод 4 и т. д. На все 222 катода сканируется

разряд, происходит шаговое перемещение разряда. Когда разряд доходит до последнего катода, чтобы начать сканирование, надо снова подать импульс на катод сброса. При этом движение сканирующего разряда не видно оператору, он находится со стороны индикаторных анодов.

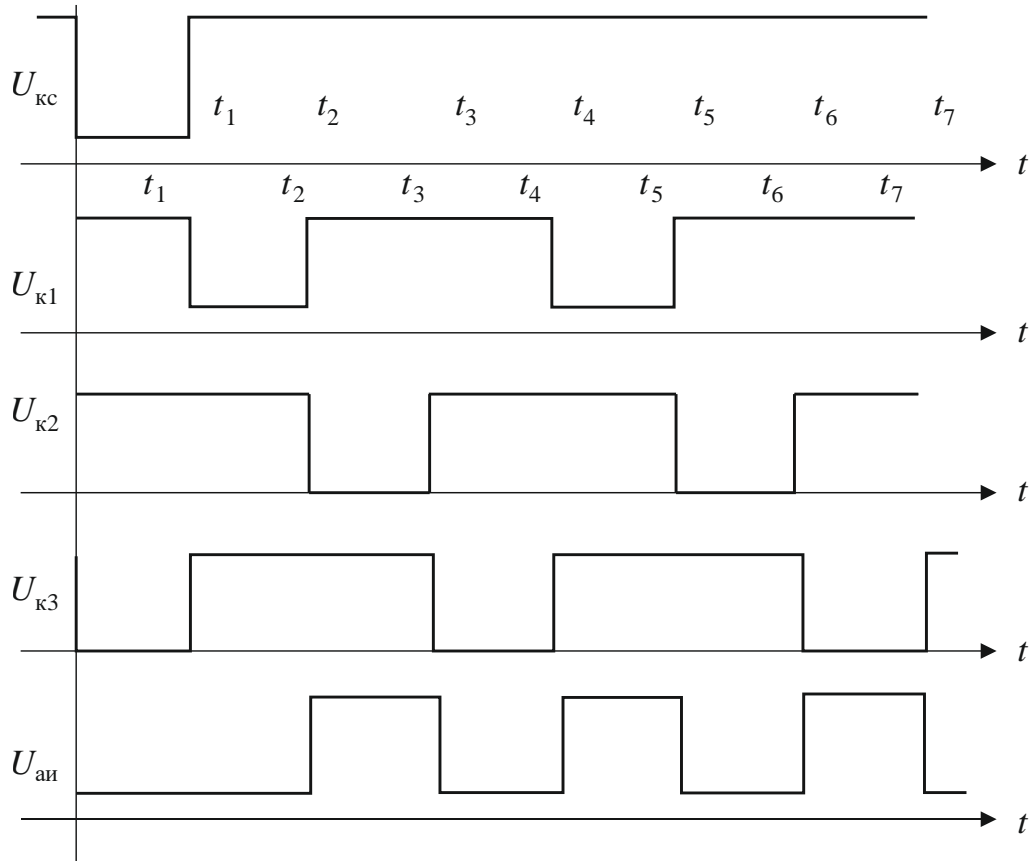


Рис. 6.8 – Импульсы напряжений, подаваемых на электроды

Для формирования изображения используется индикаторный разряд, возникающий в отверстиях диэлектрической матрицы при подаче положительных импульсов U_{ai} на аноды индикации. Выборка индикаторной ячейки основана на том, что разряд возникает в ячейках, если совпадают два события: на анод индикации поступает импульс U_{ai} , а разряд сканирования находится в том же столбце, что и данная ячейка индикации. В системе индикации, так же как при сканировании, разряд одновременно происходит только на одном катоде.

Наиболее часто эти ГИП применяются для воспроизведения буквенно-цифровой информации.

ГИП с самосканированием работает в режиме регенерации изображения, что ограничивает информационную емкость индикаторного поля.

2. Можно применить ГИП с запоминанием информации после снятия сигналов выборки. Это ГИП переменного тока, также с матричной структурой, образованной перпендикулярными электродами. Они отличаются от ГИП постоянного тока тем, что их металлические электроды покрыты тонким слоем диэлектрика.

Каждая ячейка ГИП переменного тока представляет собой структуру «металл – диэлектрик – газ – диэлектрик – металл» (МДГДМ). Из-за наличия емкостей через ячейку может протекать только переменный ток.

Диаграммы напряжений и токов, иллюстрирующих работу ГИП переменного тока, приведены на рисунке 6.9.

В рабочем состоянии между системами вертикальных и горизонтальных электродов приложено знакопеременное поддерживающее напряжение $E_{\text{п}}$, меньшее напряжения возникновения разряда ($E_{\text{п}} < U_3$). Возбуждение разряда в ячейке «запись» производится подачей на катод отрицательного импульса напряжения (интервал $t_1 - t_2$), амплитуда которого достаточна для пробоя. В результате протекания тока i емкость структуры МДГДМ заряжается до U_{31} , значение приложенного к газовому промежутку U_r падает, и первый импульс разрядного тока прекращается.

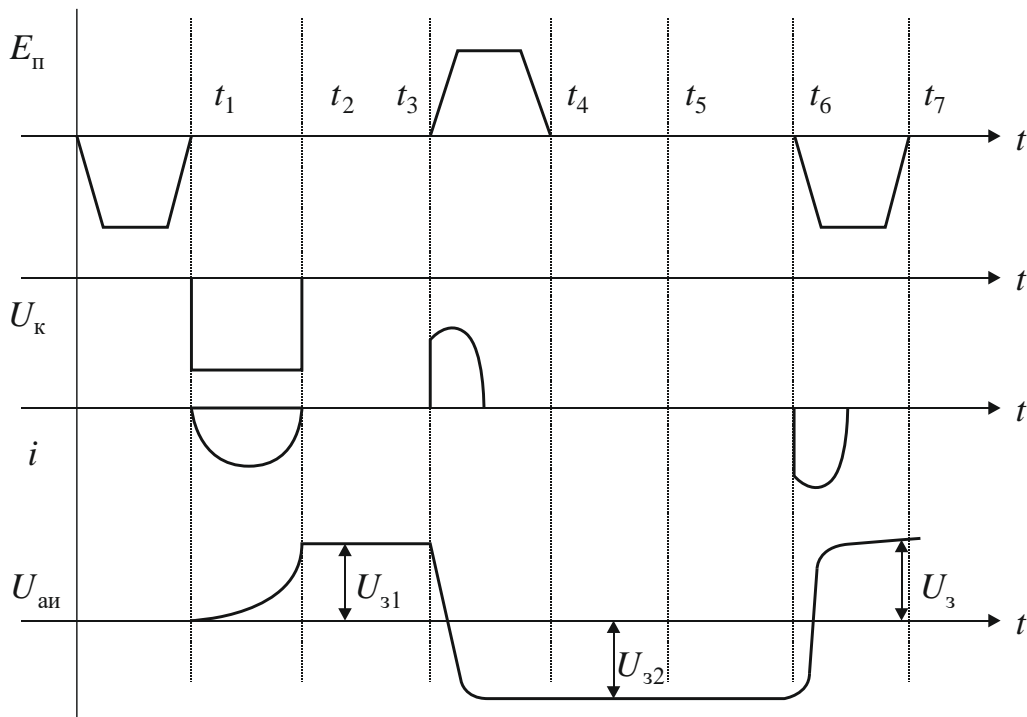


Рис. 6.9 – Диаграммы напряжений и токов

После этого газовый промежуток возвращается к непроводящему состоянию, благодаря чему на емкостях сохраняется накопленное напряжение ($t_2 - t_3$).

Во время $(t_3 - t_4)$ к промежутку прикладывается положительное поддерживающее напряжение. В сумме с напряжением U_{31} , сохраняющимся на емкостях, оно достаточно для повторного возбуждения разряда.

В интервале $(t_3 - t_4)$ протекание тока приводит к перезарядке емкости до U_{32} противоположной полярности. При этом на ячейке напряжение меняется на ΔU_{32} . Итак, пока к ГИП приложено поддерживающее напряжение, в ячейке, возбужденной импульсами записи, существуют серии разнополярных импульсов тока разряда $(t_5 - t_6, t_n - t_{n+1})$. Наличие емкостей в структуре МДГДМ каждой ячейки обеспечивает электрическую развязку и возможность параллельного существования разряда в любом числе ячеек. Однако в ГИП переменного тока, как и в любой матричной системе, выборка одновременно может осуществляться только для ограниченного числа ЭО (например, ЭО строки или столбца).

Для прекращения разряда на данную ячейку (на ее строку или столбец) подают импульс «стирание» U_k с амплитудой меньшей, чем при записи $(t_{n+2} - t_{n+3})$.

Такие импульсы вызывают более слабую перезарядку емкостей ячеек, чем при записи. Конечное значение напряжения на емкости $U_{C_{ост}}$ оказывается близким к нулю. Очередной импульс поддерживающего напряжения не может вызвать повторного пробоя, и серия разрядов в ячейке прекращается.

Сфера применения индикаторных панелей довольно широка – это экраны коллективного пользования, редакционно-издательское дело, экраны бытовой аппаратуры (часы, калькуляторы, измерительные приборы), информационный комплекс, телевидение, дисплеи и терминалы ЭВМ различного назначения. Для перекрытия всех областей применения требуются индикаторные панели, отображающие от одного до 8 000 символов. Площадь от 10 мм² до десятков квадратных метров, а высота символов от нескольких миллиметров до нескольких сантиметров.

Если рассматривать видимое свечение, возникающее в процессе разряда, то существует несколько способов изменения цвета этого свечения: регулирование режима и условий горения разряда, установка светофильтров, а также комбинация этих способов. Что касается полицветной окраски, то необходимо получить основные цвета (синий, зеленый, красный). Для этого используют свечение люминофора, покрывающего электроды, либо воздействие ультрафиолетового излучения разряда. Основные разработки направлены на поиски новых люминофоров.



.....
Контрольные вопросы по главе 6
.....

1. При каком типе столкновений налетающий электрон передает свою энергию электрону кристалла?
2. При каком типе столкновений налетающий электрон не передает свою энергию электрону кристалла?
3. Что называется потенциалом возбуждения?
4. Какой процесс называется ионизацией атомов?
5. Какой процесс называется рекомбинацией?
6. Какой тип разряда называется несамостоятельным?
7. Какой тип разряда называется самостоятельным?
8. Определите условие зажигания самостоятельного разряда.
9. Определите условие зажигания несамостоятельного разряда.
10. Какой тип разряда используется в газоразрядных индикаторных панелях постоянного тока?
11. Какой тип разряда используется в газоразрядных индикаторных панелях переменного тока?
12. Какой тип разряда используется в плазменных телевизионных экранах?

Заключение

Прикладные задачи, которые ставит и решает плазменная электроника, определяют её основные разделы: плазменная СВЧ-электроника, изучающая возбуждение в плазме интенсивного когерентного электромагнитного излучения, начиная от радиодиапазона и вплоть до оптического диапазона длин волн; плазменные ускорители, основанные на явлении коллективного ускорения тяжёлых заряженных частиц электронными пучками и волнами в плазме; плазменно-пучковый разряд, основанный на коллективном механизме взаимодействия плотных пучков заряженных частиц с газом; турбулентный нагрев плазмы плотными пучками заряженных частиц и коллективные процессы при транспортировке и фокусировке пучков в проблеме управляемого термоядерного синтеза; плазмохимия.

Область применения вакуумных приборов определяется рядом особенностей, главные из которых: малые тепловые потери энергии электронов в пространстве взаимодействия и, как следствие, высокий КПД приборов (до 90% и более), а также возможность интенсивного охлаждения за счёт рассеивания остаточной (не отданной электромагнитному полю) энергии электронных потоков на электродах большой поверхности, что позволило создать приборы мощностью до десятков мегаватт и выше.

В зависимости от принципа действия и технологических особенностей приборы и устройства вакуумной электроники, составляющие широкий класс электровакуумных приборов, делятся на электронные лампы, электронно-лучевые приборы, электровакуумные СВЧ-приборы, фотоэлектронные приборы и рентгеновские трубки. К устройствам вакуумной электроники относятся также вакуумные индикаторы, плоские экраны различного назначения и вакуумные интегральные схемы. Отдельный класс составляют технологические электронно-лучевые установки.

С начала XXI в. получило развитие принципиально новое направление вакуумной электроники – вакуумная нанотехнология, позволяющая «конструировать» материалы и приборы на молекулярном уровне. Дальнейшее развитие вакуумной электроники связано как с разработкой новейших перспективных направлений и приборов, так и с совершенствованием на новых более эффективных физико-конструктивных принципах традиционных приборов. Появилась реальная возможность создавать сверхминиатюрные аналоги электровакуумных

приборов, перенести богатый задел технологических идей традиционной микроэлектроники на вакуумную микро- и наноэлектронику.

В настоящее время позиции приборов вакуумной и плазменной электроники остаются незыблемы в электронике больших мощностей, радиовещании, радиолокации, ускорительной технике, дальней связи, плазменной технологии и многих других областях техники.

Литература

1. Соболев, В. Д. Физические основы электронной техники : учеб. пособие / В. Д. Соболев. – М. : Высш. шк., 1979. – 448 с.
2. Батушев, В. А. Электронные приборы : учебник для вузов / В. А. Батушев. – 2-е изд., перераб. и доп. – М. : Высш. шк., 1980. – 193 с.
3. Каганов, И. Л. Ионные приборы : учеб. пособие / И. Л. Каганов. – М. : Энергия, 1972. – 528 с.
4. Яблонский, Ф. М. Средства отображения информации : учебник для вузов по специальности «Промышленная электроника» / Ф. М. Яблонский, Ю. В. Троицкий. – М. : Высш. шк., 1985. – 200 с.
5. Жигарев, А. А. Электронно-лучевые и фотоэлектронные приборы : учебник для вузов по специальности «Электронные приборы» / А. А. Жигарев, Г. Г. Шамаев. – М. : Высш. шк., 1982. – 464 с.
6. Курбатов, Л. Н. Краткий очерк истории разработок приборов ночного видения на основе электронных оптических преобразователей и усилителей изображения / Л. Н. Курбатов. – М. : Мир, 2011. – 13 с.
7. Кощавцев, Н. Ф. Приборы ночного видения / Н. Ф. Кощавцев, В. Г. Волков. – М. : Сов. радио, 2008. – 200 с.

Глоссарий

Автоэлектронная эмиссия – выход электронов из металла или полупроводника под действием сильного внешнего электрического поля.

Внешний фотоэффект – испускание электронов из вещества под действием электромагнитного излучения.

Вторичная эмиссия – эмиссия электронов с поверхности твердого тела, при бомбардировке ее потоком ускоренных заряженных частиц.

Газовый разряд – процесс протекания электрического тока в газе. В зависимости от условия осуществления разряда различают самостоятельные и несамостоятельные разряды.

Законы фотоэффекта. Выделяют три закона внешнего фотоэффекта:

- 1) максимальная скорость фотоэлектронов определяется частотой света и не зависит от его интенсивности;
- 2) для каждого вещества существует красная граница фотоэффекта;
- 3) количество электронов, испускаемых веществом за 1 с пропорционально интенсивности излучения.

Иконоскоп – приемная трубка, которая работает на основе внешнего фотоэффекта. Иконоскоп дает высокое разрешение, но обладает малой чувствительностью.

Ион – электрически заряженная частица, образующаяся в результате потери электронов атомами или молекулами. Заряд иона кратен заряду электрона.

Ионизация – отрыв от нейтральных атомов и молекул электронов под действием света, рентгеновских лучей, гамма-излучения, при соударении атомов с электронами, ионами или атомами.

Катодолюминесценция – свечение, возникающее при бомбардировке люминофоров потоком электронов. Катодолюминесценция обеспечивает свечение экранов электронно-лучевых трубок.

Коэффициент вторичной эмиссии – отношение тока вторичной электронной эмиссии к току электронов, бомбардирующих поверхность электрода. Показывает, сколько вторичных электронов приходится на один первичный электрон.

Контактная разность потенциалов – разность электрических потенциалов U , возникающая между двумя контактирующими проводниками в условиях

термодинамического равновесия: $U = (W_{01} - W_{02}) / e$, где W_{01} и W_{02} – работы выхода проводников, e – заряд электрона. В электрической цепи из нескольких проводников разность потенциалов определяется концевыми проводниками и не зависит от промежуточных.

Красная граница фотоэффекта – наименьшая частота излучения, при которой еще возможен внешний фотоэффект.

Передающая электронно-лучевая трубка – устройство, преобразующее оптическое излучение в видеосигнал.

Плазма – газообразная смесь положительно и отрицательно заряженных частиц в таких пропорциях, что их общий заряд равен нулю. Электроны и ионы плазмы могут переносить электрический заряд.

Потенциал ионизации – разность электрических потенциалов, ускоряющая электрон до энергии, равной работе ионизации. Потенциал ионизации измеряется в вольтах и является индивидуальной характеристикой вещества.

Средняя длина свободного пробега электрона – средняя длина пути, пройденного электроном между двумя последовательными соударениями с другими частицами.

Термоэлектронная эмиссия – явление испускания электронов нагретыми телами (эмиттерами). Для вылета электрона из вещества необходимо, чтобы его кинетическая энергия была достаточна для преодоления его связи с веществом.

Удельная эмиссия – величина тока электронной эмиссии с 1 см^2 поверхности катода.

Уровень Ферми – энергетический уровень, вероятность заполнения которого электронами при любых температурах равна $1/2$.

Фотокатод – катод электровакуумных приборов, испускающий электроны при его освещении. Фотокатоды изготавливаются из материалов с малой работой выхода электронов.

Фототок – электрический ток, возникающий в результате фотоэффекта.

Фотоэлектронные приборы – электровакуумные приборы, преобразующие энергию электромагнитного излучения оптического диапазона в электрическую, а изображения в невидимых лучах – в видимые изображения.

Фотоэлектронный умножитель – фотоэлектронный прибор, преобразующий световой поток в усиленный электрический сигнал.

Электрический ток в вакууме – упорядоченное движение носителей заряда в вакууме.

Электрон – стабильная элементарная частица, несущая отрицательный единичный электрический заряд и движущаяся в электрическом поле ядра по электронным орбитам.

Электронная линза – электронно-оптический элемент для фокусировки электронов в луч электрическими полями, обладающими симметрией тел вращения.

Электронная пушка – устройство для создания направленного потока электронов требуемой формы и интенсивности.

Электронно-лучевые приборы – электровакуумный прибор, в котором используется поток электронов, сфокусированный в форме луча.

Энергия Ферми – наибольшая энергия, которой могут обладать электроны при температуре абсолютного нуля (для металлов).

Эффект Шоттки – снижение величины поверхностного потенциального барьера под действием внешнего электрического поля.

Эффективная (термодинамическая) работа выхода – наименьшая энергия, которую нужно сообщить электронам, имеющим максимальные скорости при температуре абсолютного нуля, для того, чтобы они могли преодолеть поверхностный потенциальный барьер.

Эффективность катода – отношение тока эмиссии катода к мощности, затрачиваемой на его нагрев.