

Министерство науки и высшего образования Российской Федерации

Томский государственный университет
систем управления и радиоэлектроники

А.И. Воронин

ЦИФРОВАЯ И МИКРОПРОЦЕССОРНАЯ ТЕХНИКА

Методические указания по организации самостоятельной
работы для студентов заочного и вечернего факультета
направления подготовки 11.03.04 "Электроника и нано-
электроника"

Томск
2018

УДК 321.3
ББК 32.853
В75

Рецензент:

Бородин К.В., доцент кафедры промышленной электроники ТУСУР,
канд. техн. наук.

Воронин, Александр Иванович

В75 Цифровая и микропроцессорная техника: Методические указания по организации самостоятельной работы для студентов заочного и вечернего направления подготовки 11.03.04 "Электроника и наноэлектроника" / А.И. Воронин. – Томск: Томск. гос. ун-т систем упр. радиоэлектроники, 2018.– 18 с.

Настоящее учебно-методическое пособие по организации самостоятельной работы студентов составлено с учетом требованиям федерального государственного образовательного стандарта высшего образования (ФГОС ВО).

Учебное-методическое пособие ориентировано на студентов заочной формы обучения направления подготовки 11.03.04 "Электроника и наноэлектроника" кафедры промышленной электроники и содержит варианты контрольных работ, примеры их выполнения по дисциплине "Цифровая и микропроцессорная техника".

Одобрено на заседании каф. ПрЭ протокол № 3 от 21.03.2018

УДК 321.3
ББК 32.853

© Воронин А.И., 2018
© Томск. гос. ун-т. систем
упр.и радиоэлектроники

СОДЕРЖАНИЕ

1. Введение	4
2. Варианты контрольной работы №1.....	5
3. Пример выполнения контрольной работы №1	8
4. Варианты контрольной работы №2.....	12
5. Пример выполнения контрольной работы №2.....	15
6. Список рекомендуемой литературы.....	18

1 Введение

Дисциплина "Цифровая и микропроцессорная техника" студентами заочной формы обучения изучается в трех учебных семестрах. В первом семестре обучения рассматриваются комбинационные цифровые устройства и этапы синтеза этих устройств. Во втором семестре изучаются последовательностные цифровые устройства. В третьем семестре обучения вопросы проектирования цифровых устройств на микроконтроллерах.

Рабочим учебным планом предусмотрено выполнение двух контрольных работ (в первом и третьем семестре обучения). Контрольные работы выполняются в виде индивидуальных домашних заданий. Лабораторные работы выполняются в первом и втором учебных семестрах.

Цели изучения дисциплины:

Формирование навыков схемотехнического проектирования цифровых устройств на "жесткой логике" и программируемой логике, в том числе с применением микропроцессорных устройств. Сформировать у студентов следующие компетенции: ОПК3, ПКС-5, ПКС-6, ПКР-3.

Задачи дисциплины:

1. Формирование знаний о предмете, принципах, современных и перспективных направлениях, математическом аппарате цифровой схемотехники.
2. Формирование знаний о назначении, характеристиках и параметрах цифровых микросхем.
3. Выработка у обучающихся навыков синтеза, анализа комбинационных и последовательностных цифровых устройств.
4. Формирование знаний об архитектуре микропроцессоров, навыков программирования и отладки программ для микропроцессоров на языке Ассемблер и языках высокого уровня.

Список компетенций:

ОПК-3: Способен применять методы поиска, хранения, обработки, анализа и представления в требуемом формате информации из различных источников и баз данных, соблюдая при этом основные требования информационной безопасности.

ПКР-3: Способен выполнять расчет и проектирование электронных приборов, схем и устройств различного функционального назначения в соответствии с техническим заданием с использованием средств автоматизации проектирования.

ПКС-5: Способен учитывать современные тенденции развития электроники, измерительной и вычислительной техники, информационных технологий в своей профессиональной деятельности.

ПКС-6: Способен разрабатывать проектную и техническую документацию, оформлять законченные проектно-конструкторские работы.

Обозначение компетенций:

ОПК – общепрофессиональные компетенции.

ПКР, ПКС – профессиональные компетенции, рекомендуемые или определяемые вузом самостоятельно.

2 Варианты контрольной работы №1

Контрольная работа оформляется в виде пояснительной записки, которая должна содержать:

1. Титульный лист.
2. Техническое задание.
3. Словесное описание этапов синтеза цифрового устройства.
4. Временные диаграммы работы и таблицу истинности цифрового устройства.
4. Схему электрическую принципиальную, разработанного цифрового устройства;
5. Моделирование устройства в среде ASIMEC (схема моделирования, осциллограммы работы устройства).

Вариант 1

1. На логических элементах ТТЛ спроектировать цифровое устройство, реализующее булеву функцию $F = A\bar{B}C + \bar{B}CD + \bar{A}BCD + ABC\bar{D}$.

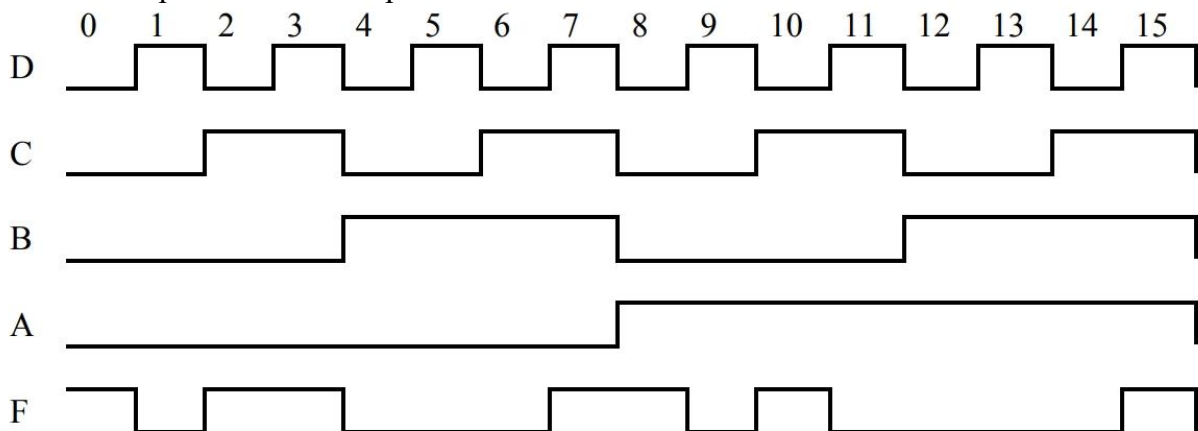
Вариант 2

1. На логических элементах КМОП реализовать цифровое устройство заданное картой Карно:

		A				
		1	0	0	1	D
		0	1	0	0	
C	1	1	0	0	0	
	1	0	0	0	1	
		B				

Вариант 3

1. На логических элементах серии К555 реализовать цифровое устройство, заданное временными диаграммами:



Вариант 4

1. На логических элементах серии К564 реализовать цифровое устройство, булева функция которого соответствует числу 8A31H.

Вариант 5

1. На логических элементах КМОП спроектировать цифровое устройство, реализующее булеву функцию:

$$F = ABC + \overline{BCD} + ABCD + BC + ABCD.$$

Вариант 6

1. На логических элементах ТТЛ реализовать цифровое устройство заданное картой Карно:

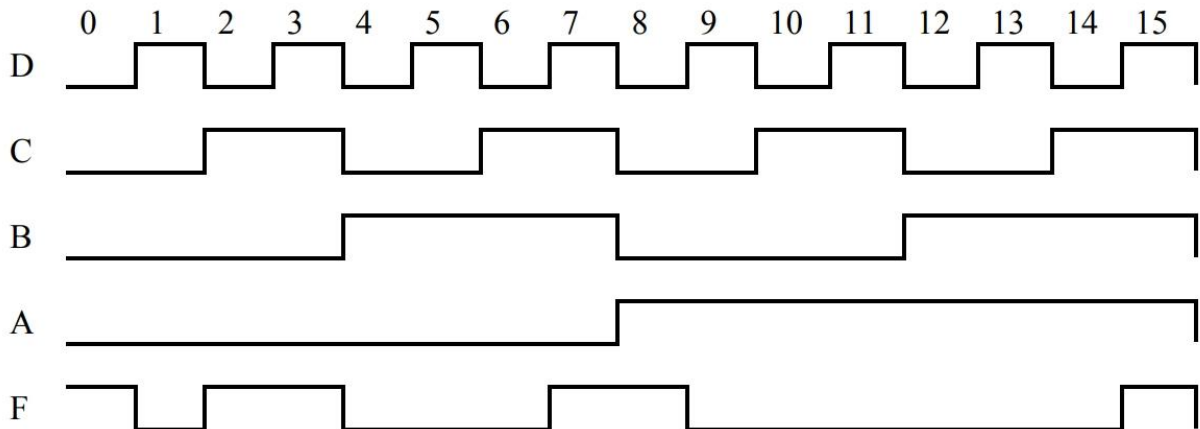
		A				

		1	0	0	1	D
		0	1	0	0	
C		1	1	0	0	
		1	0	0	1	

		B				

Вариант 7

1. На логических элементах серии К1533 реализовать цифровое устройство, заданное временными диаграммами:



Вариант 8

1. На логических элементах серии К555 реализовать цифровое устройство, булева функция которого соответствует числу 8A3FH.

Вариант 9

1. На логических элементах ТТЛ спроектировать цифровое устройство, реализующее булеву функцию $F = ABC + ABCD + BC + ABCD$.

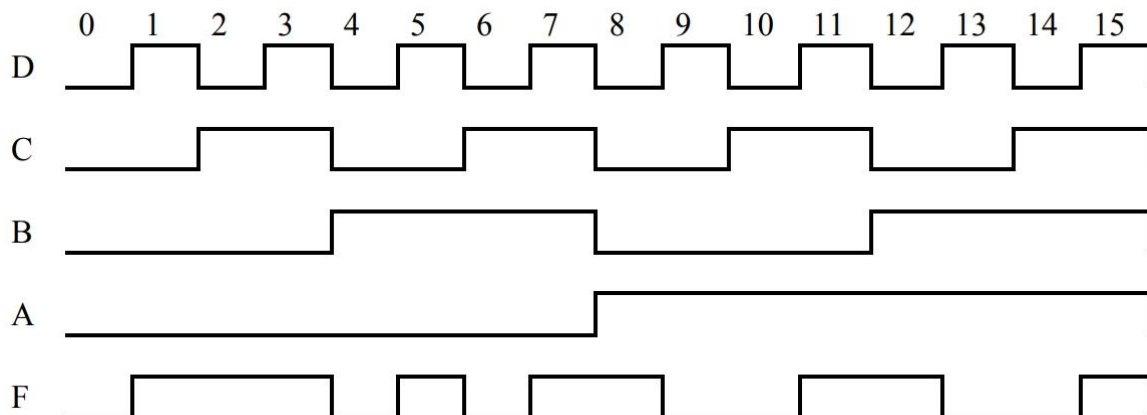
Вариант 10

1. На логических элементах ТТЛ реализовать цифровое устройство заданное картой Карно:

	A				
	1	0	0	1	
	0	1	0	0	D
C	1	1	0	0	
	1	0	0	1	
	B				

Вариант 11

1. На логических элементах КМОП реализовать цифровое устройство в базе ИЛИ-НЕ, заданное временными диаграммами:



Вариант 12

1. На логических элементах серии К555 реализовать цифровое устройство в базе ИЛИ-НЕ, булева функция которого соответствует числу 0A83FH.

Вариант 13

1. На логических элементах ТТЛ в базе ИЛИ—НЕ спроектировать цифровое устройство, реализующее булеву функцию

$$F = A \oplus B + ABCD + B \oplus D.$$

Вариант 14

1. На логических элементах ТТЛ в базе И-НЕ реализовать цифровое устройство заданное картой Карно:

	A				
	1	0	0	1	
	0	1	0	0	D
C	1	1	0	0	
	1	0	0	1	
	B				

Вариант 15

1. На логических элементах ТТЛ реализовать цифровое устройство в базе ИЛИ-НЕ, булева функция которого соответствует числу 0A83FH.

3 Пример выполнения контрольной работы №1

Министерство науки и высшего образования Российской Федерации

Томский государственный университет
систем управления и радиоэлектроники

Кафедра промышленной электроники (ПрЭ)

Синтез комбинационного цифрового устройства на логических
элементах

Пояснительная записка к контрольной ра-
боте №1 по дисциплине "Цифровая и микро-
процессорная техника"

Выполнил студент гр.

з-68

_____И.О. Ефимов

« ____ » _____ 2018г.

Проверил доцент кафедры ПрЭ,

_____А.И. Воронин

« ____ » _____ 2018г.

Томск
2018

Задание

На логических элементах ТТЛ спроектировать цифровое устройство, реализующее булеву функцию $F = \bar{A}\bar{B}CD + \bar{A}BCD + ABCD$.

Устройство реализовать в базисе И-НЕ.

Ход реализации задания

По заданной булевой функции составляем таблицу истинности. Для 4-х переменных таблица истинности содержит 16 строк, в 3-й, 7-й и 15-й строках значение булевой функции равно единице, в остальных – нуль. По таблице истинности построим временные диаграммы работы устройства на одном периоде.

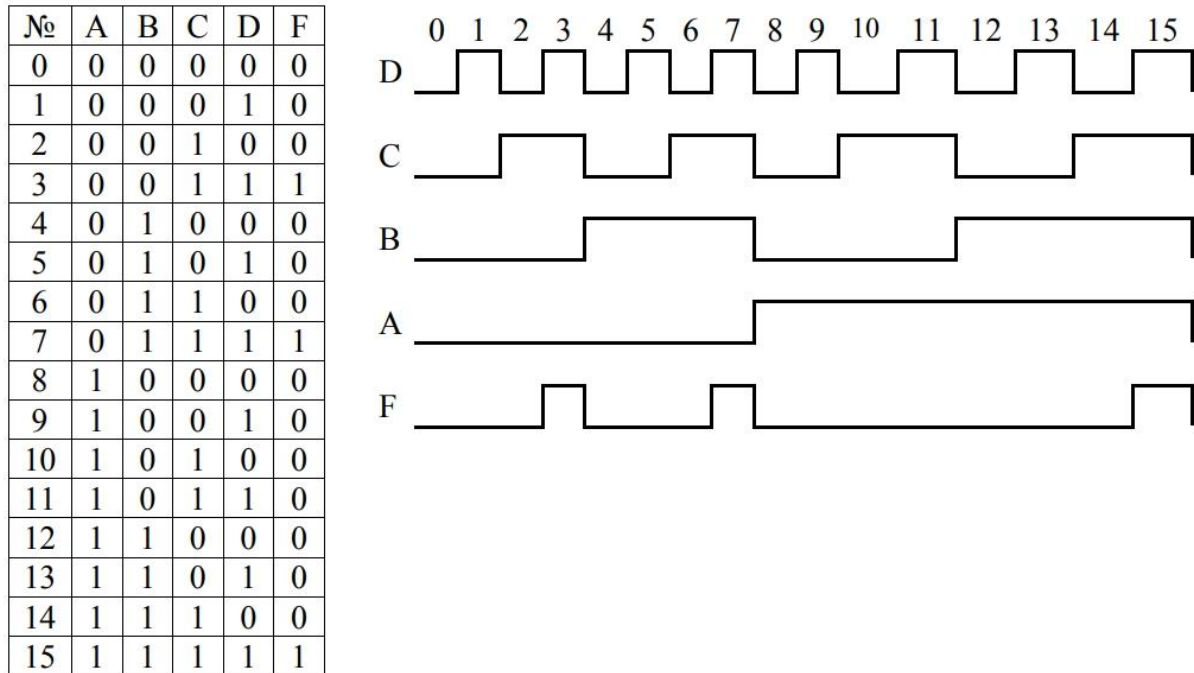


Рис.1 – Таблица истинности и временные диаграммы работы устройства.

Проведем минимизацию булевой функции с помощью карты Карно. Перенесем значения булевой функции (рис.2)

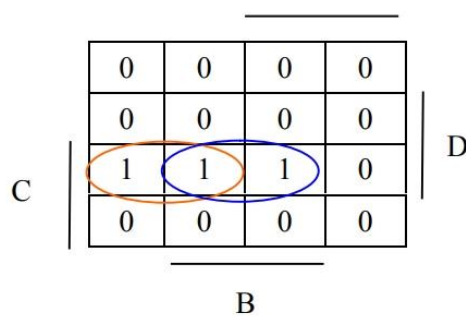


Рис. 2 – Карта Карно.

На карте Карно можно выделить два блока по две единицы, тогда минимизированное выражение булевой функции в ДНФ запишется:

$$F = \bar{A}CD + BCD.$$

Д

Преобразуем полученное выражение к базису И-НЕ, используя правило де Моргана:

$$F = \overline{\overline{\bar{A}CD} + \overline{BCD}} = \overline{(\overline{\bar{A}CD}) * (\overline{BCD})}.$$

Для реализации схемы электрической принципиальной выберем серию ТТЛ

К555 - один инвертор (К555ЛН1 – 6 элементов НЕ), логические элементы И-НЕ (К555ЛА4 – 3 элемента ЗИ-НЕ). Схема электрическая принципиальная приведена в Приложении А.

3. Экспериментальная часть

По полученной булевой функции в среде ASIMEC реализуем схему эксперимента. Для генерации аргументов булевой функции A,B,C,D в схеме эксперимента используется двоичный счетчик с выходами 8 – переменная A, 4 – B, 2 – C, 1 – D. Схема эксперимента представлена на рис.3, осциллограммы – на рис. 4.

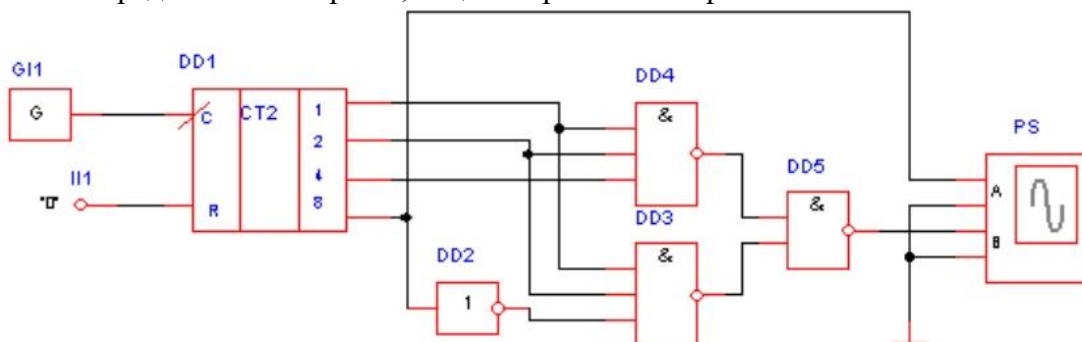


Рис. 3 — схема эксперимента.

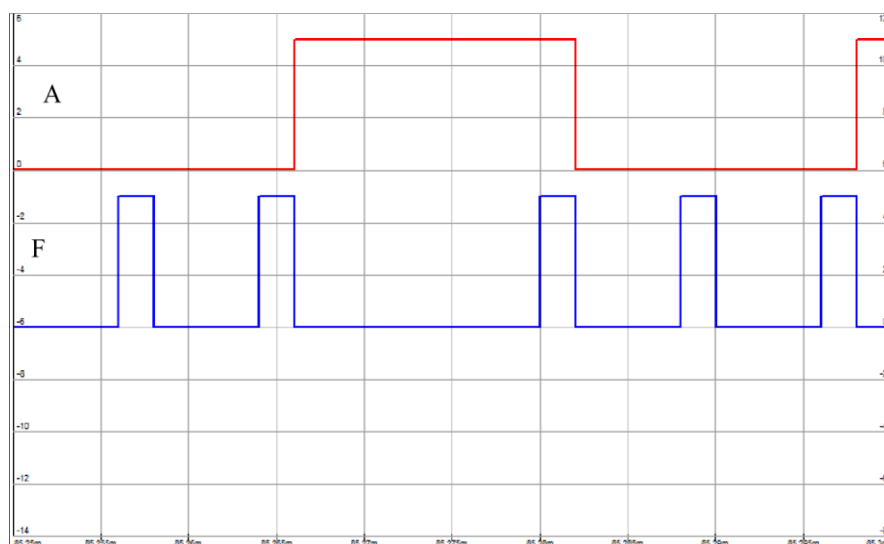
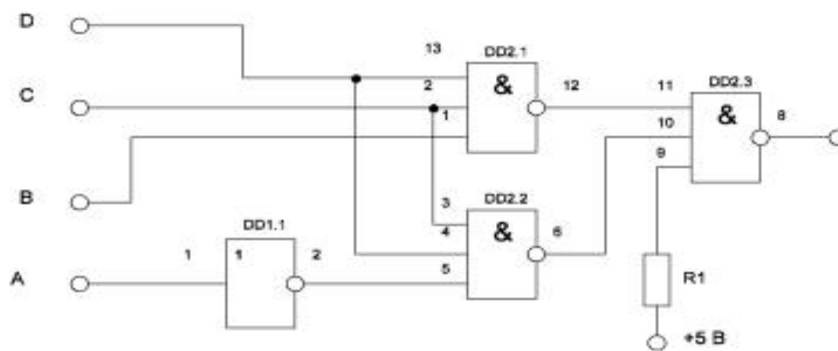


Рис. 4 — осциллограммы устройства.

Вывод: полученные в ходе эксперимента осциллограммы соответствуют теоретическим временным диаграммам разработанного цифрового устройства.



Выходы 7 микросхем DD1, DD2 подключить к цепи "общий".

Выходы 4 микросхем DD1, DD2 подключить к цепи "+5 В".

Изм.	Лист	№ докум.	Подпись	Дата	Цифровое устройство на логических элементах	Лит	Масса	Масштаб	
Разраб.		Ефимов О.И.		12.02.12					
Провер.		Воронин А.И.		12.02.12					
Т. контр.									
Реценз.									
Н. контр.									
Утверд.									

4 Варианты контрольной работы №2

Пояснительная записка к контрольной работе должна содержать:

1. Титульный лист;
2. задание;
3. алгоритм работы программы, расчеты временных задержек (при необходимости);
4. Функциональная схема устройства (при необходимости);
5. листинг программы.
6. Исполняемый файл для симулятора MSC51.

Вариант 1

1. Разработать программу, сортирующую числа массива ячеек РПД микроконтроллера МК51 (с 32 по 63 ячейки) в порядке их убывания.

Вариант 2

1. Если на тумблерах порта ввода P1 микроконтроллера МК51 набрано четное число, на светодиодах порта вывода P2 должен наблюдаться эффект бегущего огонька, а если нечетное - бегущей тени.

Вариант 3

1. На светодиодах, подключенных к порту P2 микроконтроллера МК51, получить световой эффект бегущего огонька со сменой направления. Скорость эффекта должна регулироваться тумблерами порта ввода P1.

Вариант 4

1. Светодиоды, подключенные к порту P1 микроконтроллера МК51, должны мигнуть число раз, набранное в двоично-десятичном коде на тумблерах портов P2, через одну секунду каждый.

Вариант 5

1. Реализовать на микроконтроллере МК51 программу, фиксирующую в ячейках 20Н и 21Н РПД наибольшее число из массива двухбайтовых чисел без знака (30Н-3FH).

Вариант 6

1. В порт P1 вывести содержимое ячеек РПД (с 48 по 57) микроконтроллера МК51 последовательно через секунду каждое.

Вариант 7

1. Отрицательные числа массива однобайтовых чисел со знаком в дополнительном коде 20Н-27Н РПД микроконтроллера семейства МК51 переписать в предварительно обнуленный массив 28Н-2FH.

Вариант 8

1. На светодиодах порта вывода P2 МК51 получить эффект бегущей тени со сменой направления. Скорость эффекта должна удваиваться при подаче логического нуля на вход TO.

Вариант 9

1. Произведение двоично-десятичных чисел с портов P0 и P1 микроконтроллера МК51 вывести в порты P2 и P3 в двоично-десятичном коде.

Вариант 10

1. Для микроконтроллера МК51 поменять местами массивы РПД 20Н- 27Н и

28Н-2FH, заменив отрицательные числа на положительные.

Вариант 11

1. Для микроконтроллера МК51 числа со знаком, записанные в ячейках РПД 20Н-27Н в прямом коде, преобразовать в дополнительный код и разместить массив в области 28Н-2FH.

Вариант 12

1. В массиве 20Н-27Н РПД микроконтроллера МК51 подготовлены для передачи семиразрядные сообщения. Добавить в качестве восьмого разряда каждого байта бит контроля четности.

Вариант 13

1. На семисегментных индикаторах, подключенном к портам МК51, проимитировать работу вычитающего двоично-десятичного счетчика с коэффициентом счета 15.

Вариант 14

1. Реализовать на микропроцессоре МК51 программу, фиксирующую в ячейке 8Н количество слов массива текстовой информации (20Н- 7FH).

Вариант 15

1. Разработать программу, фиксирующую в ячейке 5Н МК51 наименьшее по модулю отрицательное число из массива однобайтовых чисел со знаком (20Н-3FH).

Вариант 16

1. Должны потухнуть светодиоды порта вывода P1 микроконтроллера МК51, если контрольная сумма массива ячеек РПД с 20Н по 27Н совпадает с контрольной суммой массива ячеек с 28Н по 2FH.

Вариант 17

1. Разработать программу, сортирующую отрицательные числа массива ячеек РПД микроконтроллера МК51 (с 32 по 63 ячейки) в порядке их убывания.

Вариант 18

1. Карта опроса 16 датчиков (массив однобайтовых чисел без знака) записана в ОЗУ МП серии МК51 начиная с ячейки 20Н. Начиная с ячейки 30И сформировать копию массива, изменив порядок следования чисел на обратный.

Вариант 19

1. Положительные числа массива 20Н-27Н РПД микроконтроллера семейства МК51 переписать в предварительно обнуленный массив 28Н-2FH, а среднее арифметическое вывести в порт P1.

Вариант 20

1. Карта опроса 64 датчиков (битовая информация) записана в ячейки 20Н-27Н РПД микроконтроллера МК51. Должны замигать светодиоды, подключенные к порту вывода P1, если число датчиков с нулевым уровнем превышает 15.

Вариант 21

1. Разработать программу, сортирующую числа массива ячеек РПД микроконтроллера МК51 (с 32 по 127 ячейки) в порядке их убывания.

Вариант 22

1. Разработать программу, фиксирующую в ячейке 28Н РПД микроконтроллера МК51 наибольшее положительное число из массива однобайтовых чисел со знаком (30Н-3FH).

Вариант 23

1. Записать в массив В памяти данных микроконтроллера МК51 двоично-десятичный код двоичных чисел массива А, больших числа, набранного на тумблерах порта P1 в двоично-десятичном коде.

Вариант 24

1. Отрицательные числа массива однобайтовых чисел со знаком в дополнительном коде с 30 по 40 ячейки РПД микроконтроллера семейства МК51 переписать в обратном порядке в массив с 50 по 60.

Вариант 25

1. На семисегментных индикаторах, подключенным к портам МК51, проимитировать работу вычитающего двоично-десятичного счетчика с коэффициентом счета 22.

5 Пример выполнения контрольной работы №2

Министерство науки и высшего образования Российской Федерации

Томский государственный университет
систем управления и радиоэлектроники

Кафедра промышленной электроники (ПрЭ)

Разработка прикладной программы для микроконтроллера

Пояснительная записка к контрольной работе №2 по дисциплине "Цифровая и микро-
процессорная техника"

Выполнил студент гр.

з-68

_____ И.О. Ефимов

«_____» _____ 2018г.

Проверил доцент кафедры ПрЭ,

_____ А.И. Воронин

«_____» _____ 2018г.

Томск
2018

Задание:

Разработать программу для МК51, считывающую 8-разрядный двоичный код с порта P1 и выводящей двоично-десятичный код на порты P2, P3 после нажатия кнопки.

Реализация задания.

Определим количество разрядов для преобразования 8 разрядного кода в двоично-десятичный. В десятичном эквиваленте максимальное число в n -разрядном двоичном коде: $2^n - 1 = 2^8 - 1 = 255$. Таким образом, понадобится два разряда для отображения сотен двоично-десятичного кода (пусть это будут разряды порта P3: P3.1, P3.0), две тетрады порта P2 для отображения десятков (P2.7...P2.4) и единиц (P2.3...P2.0). Кнопку «СТАРТ» подключим к выводу микроконтроллера P3.7. На Рис.1 показана функциональная схема устройства на МК51 для реализации задания.

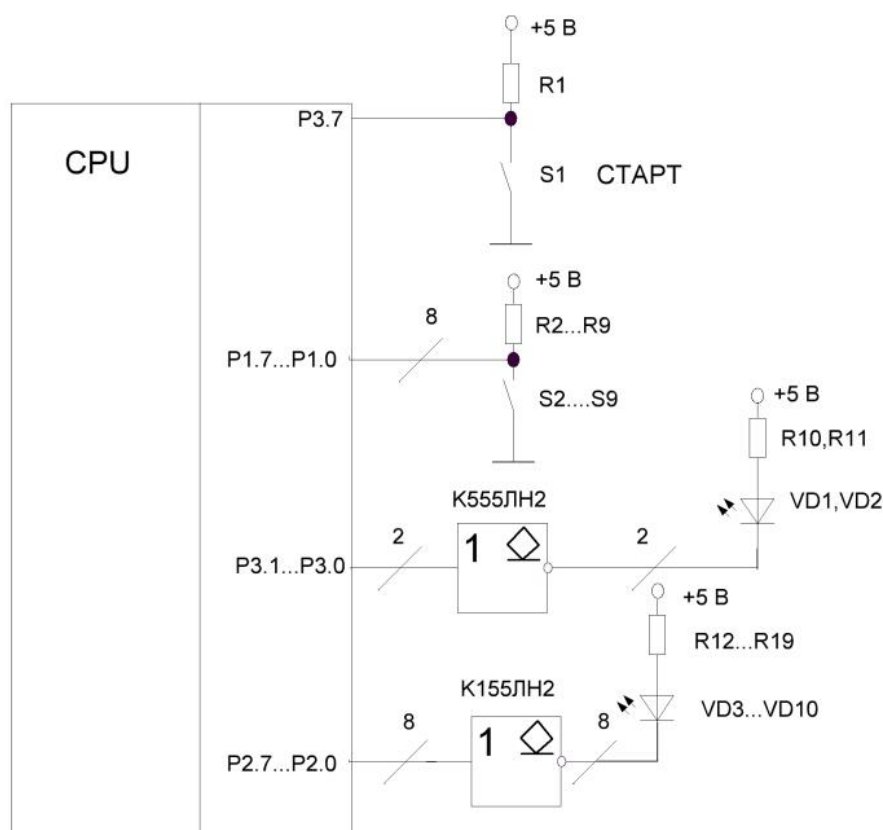


Рис 1. Функциональная схема устройства

Резисторы R1...R9 служат для увеличения помехозащищенности ТТЛ входов микроконтроллера. Кнопка S1 "СТАРТ" подключена к P3.7 при нажатии и затем отпуске кнопки должно выполняться задание. При нажатии S1 программно необходимо выполнить временную задержку для устранения "дребезга" контактов кнопки, иначе программа будет выполняться несколько раз. Для устранения "дребезга" достаточно временной задержки 0,5 сек. Так как эмулятор не имитирует этот эффект, в программе задержку не реализуем.

Порт P1 должен быть настроен на ввод, линейка переключателей S2...S9 предназначена для ввода двоичного кода.

Порт P2 и P3.1, P3.0 служат для вывода двоично-десятичного кода на линейку светодиодов VD1...VD10 выводится двоично-десятичный код. На светодиоды VD1, VD2

выводятся сотни двоично-десятичного кода, на старшую тетраду порта P3 десятки, на младшую тетраду — единицы.

В качестве буферных элементов для усиления по току выводов портов используем инверторы с открытым коллектором, например микросхемы К555ЛН2.

На Рис.2 представлен алгоритм работы прикладной программы.

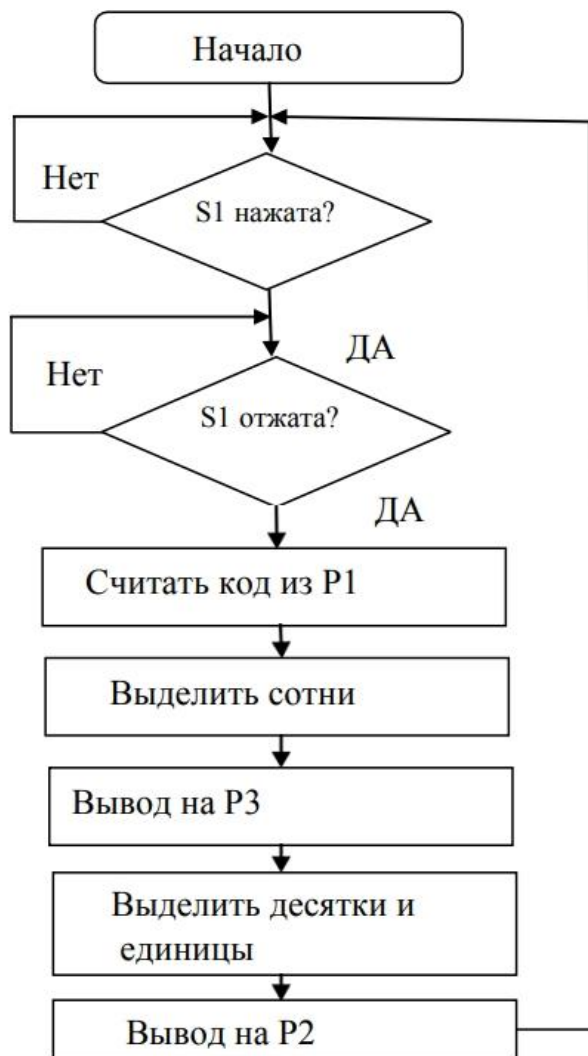


Рис 2. Алгоритм прикладной программы

Ниже приводится исходный текст программы на языке Ассемблер МК51:

```

ORG      0           ; адрес начала программы
M1: JB   P2.7,$     ; проверка нажатия и
      JNB  P2.7,$   ; отпускания кнопки
      MOV  B,#100   ; загрузка в B делителя на 100
      MOV  A,P1    ; считывание кода из P1
      DIV  AB       ; выделение сотен
      MOV  P3,A    ; вывод сотен на порт P3
      XCH  A,B     ; остаток в аккумулятор
      MOV  B,#10   ; загрузка в B делителя на 10
      DIV  AB       ; выделение десятков
      SWAP A       ; число десятков в старшую тетраду A
      ADD  A,B     ; единицы в младшую тетраду A
      MOV  P2,A    ; вывод десятков и единиц в порт P2
      JMP  M1      ; возврат к началу программы
      END          ; конец трансляции
  
```

6 Список рекомендуемой литературы

6.1 Шарапов А.В. Микроэлектроника. Цифровая схемотехника: Учебное пособие / А.В. Шарапов. – Томск: Томский государственный университет систем управления и радиоэлектроники, 2007. – 162 с.: ил.,табл. – (Приоритетные национальные проекты. Образование). – ISBN 978-5-86889-400- 8 (наличие в библиотеке ТУСУР - 90 экз.)

6.2 Основы микропроцессорной техники: Учебное пособие / Шарапов А. В. - 2008. 240 с. [Электронный ресурс] - Режим доступа: <https://edu.tusur.ru/publications/834>.

6.3 Сайт Цифровая и микропроцессорная техника-1 [Электронный ресурс]. - <https://sdo.tusur.ru/course/view.php?id=88> - Режим доступа: для авториз. пользователей.

6.4 Сайт Цифровая и микропроцессорная техника-2 [Электронный ресурс]. - <https://sdo.tusur.ru/course/view.php?id=427> - Режим доступа: для авториз. пользователей.

6.5 Маловичко, Ю. В. Основы микропроцессорной техники : учебное пособие / Ю. В. Маловичко. — Норильск : НГИИ, 2015. — 171 с. — ISBN 978-5-89009-635-7.— Текст: электронный// Лань : электронно-библиотечная система. — URL: <https://e.lanbook.com/book/155906> — Режим доступа: для авториз. пользователей.

6.6 Водовозов, А. М. Микроконтроллеры для систем автоматики : учебное пособие / А. М. Водовозов. — 2-е изд. — Вологда : ВоГУ, 2015. — 164 с. — ISBN 978-5-87851-599-3.— Текст: электронный// Лань : электронно-библиотечная система. — URL: <https://e.lanbook.com/book/93084> — Режим доступа: для авториз. пользователей.