

МИНИСТЕРСТВО ОБРАЗОВАНИЯ И НАУКИ РОССИЙСКОЙ ФЕДЕРАЦИИ

Федеральное государственное бюджетное образовательное учреждение  
высшего профессионального образования

«ТОМСКИЙ ГОСУДАРСТВЕННЫЙ УНИВЕРСИТЕТ СИСТЕМ  
УПРАВЛЕНИЯ И РАДИОЭЛЕКТРОНИКИ (ТУСУР)»

УТВЕРЖДАЮ  
Проректор по учебной работе  
П.Е. Троян

«15» 06 2016 г.

РАБОЧАЯ ПРОГРАММА

Основы теории цепей (ОТЦ)

(наименование учебной дисциплины)

Уровень основной образовательной программы бакалавриат  
(бакалавриат, магистратура, подготовка специалистов)

Направление(я) подготовки (специальность)

11.03.01 Радиотехника

Профиль: Радиотехнические средства передачи, приема и обработки сигналов.

Форма обучения: Очная

(очная, очно-заочная (вечерняя), заочная)

Срок освоения ООП: нормативный (4 года)

(нормативный или сокращенный срок обучения)

Факультет: Радиотехнический

Кафедра: Радиоэлектроники и защиты информации

Учебный план набора 2013-2015г.

Распределение рабочего времени:

№	Виды учебной работы	Семестр 1	Семестр 2	Семестр 3	Семестр 4	Семестр 5	Семестр 6	Семестр 7	Семестр 8	Всего	Единицы
1.	Лекции		24	32						56	часов
2.	Лабораторные работы		18	24						42	часов
3.	Практические занятия		18	14						32	часов
4.	Курсовой проект/работа (КРС) (аудиторная)		-	10						10	часов
5.	Всего аудиторных занятий :		60	80						140	часов
6.	Из них в интерактивной форме		13	15						28	часов
7.	Самостоятельная работа студентов (СРС)		48	64						112	часов
8.	Всего (без экзамена)		108	144						252	часов
9.	Самост. работа на подготовку, сдачу экзамена		-	36						36	часов
10.	Общая трудоемкость		108	180						288	часов
	(в зачетных единицах)		3	5						8	ЗЕТ

Зачет 2 семестр

Диф. зачет 3 семестр

Экзамен 3 семестр

Томск 2016

Рабочая программа составлена с учетом требований Федерального Государственного образовательного стандарта высшего профессионального образования (ФГОС ВПО) третьего поколения по направлению 11.03.01 «**Радиотехника**», утвержденного 06 марта 2015 г. регистрационный номер 179.

Рассмотрена и утверждена на заседании кафедры «28» апреля 2016 г., протокол № 8.

Разработчик доцент каф. ГОР \_\_\_\_\_

В.Д. Дмитриев

Зав. кафедрой ГОР, доцент \_\_\_\_\_

А.Я. Демидов

Рабочая программа согласована с факультетом, профилирующей и выпускающими кафедрами специальности.

Декан РТФ \_\_\_\_\_

К.Ю. Попова

Зав. профилирующей  
кафедрой РЗИ \_\_\_\_\_

А.С. Задорин

Зав. выпускающей  
кафедрой РЗИ \_\_\_\_\_

А.С.Задорин

### Эксперты:

ТУСУР, каф. ГОР  
(место работы)

Доцент  
(занимаемая должность)

(подпись)

К.Ю. Попова

(инициалы, фамилия)

ТУСУР, каф. ГОР  
(место работы)

Доцент  
(занимаемая должность)

(подпись)

С.И. Богомолов

(инициалы, фамилия)

### **Цели и задачи дисциплины:**

- Дисциплина ОТЦ является одной из основных общепрофессиональных дисциплин, на ней базируется подготовка дипломированного бакалавра по направлению 11.03.01 Радиотехника.
- В процессе изучения ОТЦ студенты получают базовую теоретическую подготовку, необходимую для дальнейшего изучения специальных дисциплин, раскрывающую теоретические основы и принципы работы и моделирования радиоэлектронных устройств различного назначения.
- Основной задачей дисциплины является освоение студентами современных методов анализа электрических цепей с сосредоточенными параметрами в установившемся и переходном режимах, методов анализа электрических цепей с линейно-распределенными параметрами – длинные линии при гармоническом воздействии, основ расчета резистивных нелинейных электрических цепей (РНЭЦ) с сосредоточенными параметрами и основ синтеза линейных электрических цепей (ЛЭЦ) с сосредоточенными параметрами.

**Задачами** изучения дисциплины "Основы теории цепей", является формирование у студентов общекультурных и профессиональных компетенций соответствующих ООП.

### **1. Место дисциплины в структуре ООП:**

- 2.1. Дисциплина ОТЦ относится к базовой части профессионального цикла ООП (Б1.Б.13)

### **Математический и естественнонаучный цикл. Базовая часть.**

**Математический анализ:** разделы: "Векторный анализ". "Теория функций комплексного переменного", "Дифференциальное и интегральное исчисление", "Ряды Фурье и преобразование Лапласа";

**Физика:** раздел "Электричество и магнетизм";

**Информатика:** разделы: "Вычислительные методы решения: систем линейных уравнений с вещественными и комплексными коэффициентами; дифференциальных уравнений 1-го и 2-го порядков"; операций с матрицами; простейшие навыки работы с персональным ЭВМ и в сети Интернет.

2.2. Минимальные требования к «входным» знаниям, необходимым для успешного усвоения данной дисциплины:

Удовлетворительное усвоение программ по указанным выше разделам математики, физики, информатики.

2.3. Дисциплины, для которых освоение данной дисциплины необходимо как предшествующее:

- Радиотехнические цепи и сигналы (РТЦиС);
- Устройства сверхвысокой частоты (СВЧ) и антенны ;
- Цифровая обработка сигналов (ЦОС);
- Схемотехника аналоговых электронных устройств;
- Устройства приема и обработки сигналов (УПОС);
- Радиотехнические системы (РТС).

### **3. Требования к результатам освоения дисциплины:**

Изучение дисциплины ОТЦ направлено на формирование у студентов **общепрофессиональных и профессиональных компетенций**, обладание которыми может быть выявлено на основе проявления студентами способностей:

- способностью решать задачи анализа и расчета характеристик электрических цепей (ОПК-3);
- способностью разрабатывать проектную и техническую документацию, оформлять законченные проектно-конструкторские работы (ПК-7);

В результате изучения дисциплины студент должен:

### 3.1. Знать:

- методы и средства теоретического и экспериментального исследования электрических цепей при произвольных воздействиях;
- основы теории нелинейных резистивных цепей;
- основные методы анализа электрических цепей в установившемся режиме при гармонических воздействиях;
- методы анализа переходных процессов в линейных электрических цепях;
- частотные характеристики и временные характеристики электрических цепей;
- основы теории четырехполюсников, в том числе с обратной связью;
- основы теории цепей с распределенными параметрами;
- основы теории аналоговых электрических фильтров;

### 3.2. Уметь:

- описывать и объяснять процессы в электрических цепях;
- строить их модели, решать задачи;
- читать электрические схемы радиоэлектронных устройств;
- рассчитывать и измерять параметры и характеристики линейных и нелинейных электрических цепей;
- рассчитывать и анализировать электрические цепи в установившемся и неустойчивом режиме на персональных ЭВМ;
- оформлять техническую документацию;

### 3.3. Владеть:

- навыками планирования и практического выполнения действий, составляющих указанные умения в отведенное на выполнение контрольного задания время, самоанализа результатов, в частности, навыков моделирования процессов в электрических цепях с использованием современных вычислительных средств.
- навыками экспериментального исследования электрических цепей в рамках физического и математического моделирования.
- навыками разрабатывать проектную и техническую документацию

## 4. Объем дисциплины и виды учебной работы

Общая трудоемкость дисциплины составляет 8 (восемь) зачетных единиц. Дисциплина изучается в 2-м и 3- семестрах.

Вид учебной работы	Всего часов	Семестры	
		2	3
<b>Аудиторные занятия (всего)</b>	140	60	80
В том числе:	-	-	-
Лекции	56	24	32
Практические занятия (ПЗ)	32	18	14

Лабораторные работы (ЛР)	42	18	24
Контроль самостоятельной работы студентов	10	-	10
<b>Самостоятельная работа (всего)</b>	<b>112</b>	<b>48</b>	<b>64</b>
В том числе:	-	-	-
Курсовой проект (работа)	35	-	35
Расчетно-графические работы	26	16	10
Выполнение домашних заданий и подготовка к лабораторным работам	51	32	19
Вид промежуточной аттестации (экзамен, защита работы)		зачет	Защита к.р. Экзамен
Общая трудоемкость : час	252	108	144
зач. ед.	8	3	5

## 5. Содержание дисциплины

### 5.1. Разделы дисциплин и виды занятий

№ п/п	Наименование раздела дисциплины	Лекции	Лабораг. занятия	Практич. занятия.	Курсовой П/Р (КРС)	Самост. работа студента	Всего час. (без экзама)	Формируемые компетенции (ОК, ПК)
<b>1 Семестр(2-ой учеб.семестр)</b>								
1.	Введение	4	2	2	-	4	12	ОПК-3 ПК-7
2.	Основные методы анализа линейных электрических цепей в установившемся режиме	8	4	6	-	24	42	ОПК-3 ПК-7
3	Комплексные и операторные функции цепи. Частотные характеристики.	6	6	4	-	14	30	ОПК-3 ПК-7
4	Резонансные цепи	6	6	6	-	6	24	ОПК-3 ПК-7
Итого за 1-й семестр:		24	18	18	-	48	108	
<b>2 Семестр(3-ий учеб.семестр)</b>								
5	Теория четырехполюсников	10	8	6	-	8	32	ОПК-3 ПК-7
	Схемные функции	-	-	-	10	35	45	ОПК-3 ПК-7
6	Цепи с распределенными параметрами	6	6	2	-	8	22	ОПК-3 ПК-7
7	Анализ электрических цепей в переходном режиме	8	6	3	-	6	23	ОПК-3 ПК-7
8	Временные и частотные характеристики цепей и их взаимосвязь	3	2	1	-	4	10	ОПК-3 ПК-7
9	Основные методы анализа нелинейных электрических цепей	4	2	2	-	3	11	ОПК-3 ПК-74
10	Заключение	1	-	-	-	-	1	ОПК-3 ПК-7
Итого за 2-ой семестр		32	24	14	10	64	144	
Итого:		56	42	32	10	112	252	

### 5.2. Содержание разделов дисциплины (по лекциям)

Наименование раздела дисциплины	Содержание раздела	Трудоемкость (час.)	Результат обучения, формируемые компетенции
---------------------------------	--------------------	---------------------	---

1 семестр дисциплины (2 учеб.семестр)		24	зачет
Раздел 1 Введение	Основные определения и понятия: Электрический ток, цепь, компоненты, элементы цепи, параметры элементов, топология схемы. Идеальные элементы: сопротивление, индуктивность, емкость, источник э.д.с., источник тока. Зависимые источники; операционный усилитель; эквивалентные (рабочие) модели элементов цепи. Типы элементов (линейные, нелинейные и параметрические), их свойства, обозначения, элементные уравнения. Схемы цепи (структурные, принципиальные, эквивалентные). Основные энергетические соотношения в цепи: законы Ома, Кирхгофа, мощность и баланс мощностей (для мгновенных значений); установившийся и неуставившийся режимы работы цепи; понятие двухполосника, четырехполосника, многополосника; типовые входные воздействия в теории цепей; математическая модель цепи (ММЦ) в виде системы уравнений и в виде дифференциального уравнения цепи; зависимость методов решения ММЦ от типа цепи и режима; задачи дисциплины ТЭЦ.	4	ОПК-3 ПК-7
Раздел 2 Методы анализа цепи ЛЭЦ в установившемся режиме Тема 1 Метод комплексных амплитуд	Обоснование выбора гармонического сигнала, параметры гармонического сигнала, постоянное воздействие – как частный случай гармонического; метод комплексных амплитуд (МКА), алгебраизация ММЦ, законы Ома и Кирхгофа в комплексной форме, мощность и баланс мощностей в комплексной форме; треугольники сопротивлений, проводимостей, мощностей; векторные диаграммы токов и напряжений.	2	ОПК-3 ПК-7
Тема 2 Эквивалентные преобразования участков цепи	Определение эквивалентных сопротивлений участков цепи. Виды соединения (последовательное, параллельное, последовательно-параллельное), их эквивалентное преобразование; эквивалентное преобразование генераторов тока и напряжения; перенос источников тока и э.д.с. в другие ветви; цепи со взаимоиндукцией, развязка индуктивно связанных цепей.	2	ОПК-3 ПК-7
Тема 3 Методы анализа сложных цепей	Метод контурных токов и метод узловых потенциалов. Получение канонических ММЦ на основе соответствующих законов Кирхгофа; уменьшение числа искомым неизвестных; матричная форма записи ММЦ и ее решение. Машинный метод анализа цепей на базе метода узловых потенциалов..	3	ОПК-3 ПК-7
Тема 4 Основные теоремы теории цепей	Метод наложения (теорема о наложении решений). Метод эквивалентного генератора. Теорема об эквивалентном генераторе. Определение тока в отдельной ветви цепи методом эквивалентного генератора. Теорема взаимности (или обратимости), понятие входного и передаточного сопротивления и проводимости; теорема компенсации. Теорема Теллегена	2	ОПК-3 ПК-7
Раздел 3 Комплексные и операторные функции цепи Тема 1: Понятие комплексной и операторной функций цепи.	Основные определения. Общий вид операторной функции на основе дифференциального уравнения цепи. Связь комплексной и операторной функций. Входные и передаточные функции	2	ОПК-3 ПК-7
Тема 2 Частотные Характеристики (ЧХ)	Определение АЧХ и ФЧХ на базе комплексной функции. Частотные характеристики (ЧХ) RC, RL и RLC-цепей. Особенности ЧХ цепей, модели которых содержат единственный реактивный элемент,	2	ОПК-3 ПК-7

	несколько однотипных реактивных элементов, разнотипные реактивные элементы. Фазовый резонанс и методика определения резонансных частот резонансных сопротивлений. Чётность активной и нечётность реактивной составляющих сопротивления относительно частоты. Понятие полосы пропускания цепи (ППЦ), методика определения ППЦ.		
Тема 3 Частотные характеристики реактивных двухполюсников	<p>Определение реактивного двухполюсника (РД), особенности АЧХ и ФЧХ РД; диаграммы реактивных сопротивлений, основные правила их построения; Применение диаграмм РД для качественного анализа ЧХ цепей с малыми потерями.</p> <p>Применение ЭВМ для расчета комплексных входных и передаточных функций, частотных характеристик электрических цепей, автоматизация расчета.</p>	2	ОПК-3 ПК-7
Раздел 4 Резонансные цепи при гармоническом воздействии. Тема 1 Одиночные колебательные контуры	<p>Явление резонанса и его значение в радиотехнике и электросвязи. Последовательный и параллельный резонансные контуры. Резонанс напряжения, тока.</p> <p>Последовательный колебательный контур. Резонансная частота. Определение тока и напряжений на участке цепи при резонансе. Векторная диаграмма. Энергетические соотношения при резонансе. Входное сопротивление контура. Частотные характеристики: резонансная кривая (амплитудно-частотная характеристика и фазо-частотная характеристика). Абсолютная и относительная расстройка. Добротность контура. Избирательность и полоса пропускания. Коэффициент передачи контура по напряжению.</p> <p>Типы параллельных колебательных контуров (простой, с разделенными индуктивностями, разделенными емкостями), обобщенная схема. Резонанс токов. Резонансная частота. Резонансное сопротивление. Определение токов в ветвях. Векторная диаграмма. Мощность при резонансе. Частотные характеристики простых и сложных параллельных контуров. Влияние внешних цепей на частотные характеристики контуров.</p>	3	ОПК-3 ПК-7
Тема 2 Система связанных контуров	Связанные контуры: виды связи для связанных контуров. Коэффициент связи. Обобщенная модель 2хконтурной связанной системы. Входное сопротивление, токи контуров. Виды резонансов. Частотные характеристики 2хконтурных связанных систем разного типа. Полоса пропускания. Энергетические соотношения.	2	ОПК-3 ПК-7
2 семестр дисциплины (3 учеб. семестр)		32	Экзамен
Раздел 5 Теория 4-х полюсников Тема 1 Основы теории четырёхполюсников	<p>Определение и классификация четырехполюсников. Основные уравнения четырехполюсников. Первичные параметры четырехполюсников. Регулярное соединение четырехполюсников. Входные и передаточные функции нагруженных четырехполюсников. Характеристические параметры пассивных четырехполюсников. Каскадное соединение характеристически согласованных четырехполюсников. Четырёхполюсники с обратной связью.</p>	6	ОПК-3 ПК-7
Тема 2 Фильтры	<p>Назначение и классификация фильтров. Полосы прозрачности и задерживания.</p> <p>Общий анализ фильтров без потерь. Фильтры типа</p>	4	ОПК-3 ПК-7

	«К». Фильтры нижних частот, верхних частот. Преимущества и недостатки фильтров типа «К». Фильтры типа «М». Последовательно-производные и параллельно-производные полувзвены: вывод, общий анализ, примеры. Безындуктивные фильтры. Пассивные и активные RC-фильтры. Корректоры частотных характеристик. Полиномиальные фильтры.		
Раздел 6 Цепи с распределенными параметрами Тема 1 Длинные линии	Двухпроводная линия как пример цепи с распределенными параметрами. Первичные параметры однородной линии. Дифференциальные уравнения линии. Решение уравнений для установившегося гармонического воздействия. Падающая и отраженная волны в линии. Вторичные параметры: волновое сопротивление, коэффициенты распространения, затухания ослабления и фазы. Условия неискаженной передачи. Фазовая и групповая скорости и длина волны. Уравнения линии в гиперболических функциях. Входное сопротивление линии. Линия как четырехполюсник. Линия без потерь Режимы в линии при различных видах нагрузки (согласованная нагрузка, холостой ход, короткое замыкание, реактивная нагрузка, несогласованное активное и комплексное сопротивление). Коэффициент отражения. Коэффициент бегущей и стоячей волны. Линия, нагруженная активно-реактивным сопротивлением. Линия как согласующий трансформатор, как изолятор, как реактивное сопротивление, как контур, как фидер, как формирователь прямоугольных импульсов. Понятие S-параметров четырехполюсника, включенного между длинными линиями.	6	ОПК-3 ПК-7
Раздел 7 Анализ электрических цепей в установившемся режиме Тема 1 Общие сведения о переходных процессах	Переходный процесс (ПП) как частный случай неустановившегося режима. Условия возникновения ПП, длительность ПП. Принцип непрерывности для заряда, потокосцепления и энергии в любой цепи; законы коммутации для линейной цепи. Начальные условия: независимые и зависимые, нулевые и ненулевые, методика определения зависимых начальных условий. Методы анализа ПП как способы решения дифференциального уравнения для модели послекоммутационной цепи.	2	ОПК-3 ПК-7
Тема 2 Классический метод анализа цепи в переходном режиме	Вынужденная и свободная составляющие, характеристическое уравнение цепи, связь вида корней характеристического уравнения и характера свободных составляющих; определение постоянных интегрирования, порядок расчета; практическая ограниченность применения метода.	3	ОПК-3 ПК-7
Тема 3 Операторный метод анализа цепи в переходном режиме метод	Алгебраизация дифференциального уравнения послекоммутационной системы. Преобразование Лапласа, техника перехода к оригиналу, некоторые свойства преобразования по Лапласу. Понятие операторного входного сопротивления двухполюсника. Порядок расчета операторным методом. Невозможность использования методов анализа ПП в НЭЦ. Переходные процессы в разомкнутой и короткозамкнутой линии при включении источников постоянного напряжения и тока.	2	ОПК-3 ПК-7
Тема 4 Введение в синтез	Задачи синтеза. Сопротивление и проводимость двухполюсника, как положительная действительная функция. Физическая реализуемость функции.	1	ОПК-3 ПК-7



	Необходимые и достаточные условия. Фазоминимальные и фазонеминимальные цепи. Связь между АЧХ и ФЧХ передаточных функций. Понятие о методах построения четырехполюсника по заданным передаточным функциям и синтезе фильтрующих систем и корректирующих цепей.		
Раздел 8 Временные характеристики и их связь с частотными	Испытательные сигналы. Определение переходной и импульсной характеристик, размерность характеристик, их взаимосвязь. Вывод соотношений, связывающих операторные и временные функции.	3	ОПК-3 ПК-7
Раздел 9 Нелинейные цепи	Определение, компонентные уравнения, свойства: неприменимость принципа наложения, способность создавать колебания новых частот; статические и дифференциальные параметры; вид дифференциального уравнения для нелинейных цепей, отсутствие общих методов решения. Графические методы анализа нелинейных резистивных цепей. Общая характеристика графических методов. Метод проекций; метод пересечения вольтамперных характеристик и метод эквивалентных характеристик на примере анализа простейших НЦ постоянного тока, состоящих из последовательного или параллельного соединения двух нелинейных элементов. Понятие о динамических характеристиках НЦ. Динамические характеристики неуправляемых НЭ. Построение динамических характеристик электрически управляемых НЭ. Применение нелинейных резистивных цепей для стабилизации тока (напряжения) и ограничения колебаний. Аналитические методы анализа НЦ. Понятие аппроксимации, противоречивость задачи аппроксимации, два этапа решения задачи аппроксимации; функции, наиболее часто используемые для аппроксимации характеристик НЭ; способы (критерии, условия) приближения аппроксимирующей функции к аппроксимируемой характеристике, определение коэффициентов аппроксимации. Нелинейное сопротивление при гармоническом воздействии: образование гармоник, расчет амплитуд гармоник методами кратных дуг и трех ординат. Нелинейное сопротивление при бигармоническом воздействии: образование высших гармоник и комбинационных составляющих. Понятие о коэффициенте нелинейных искажений.	4	ОПК-3 ПК-7
Раздел 10 Заключение	Краткий обзор материала курса. Место и значение изученных разделов в общей структуре радиотехнического образования	1	ОПК-3 ПК-7
Модуль 2 Курсовая работа		45	Дифф. зачет

### 5.3. Разделы дисциплины и междисциплинарные связи с обеспечивающими (предыдущими) и обеспечиваемыми (последующими) дисциплинами

№ п/п	Наименование обеспечивающих (предыдущих) и обеспечиваемых (последующих) дисциплин	№ № разделов данной дисциплины из табл.5.1, для которых необходимо изучение обеспечивающих (предыдущих) и обеспечиваемых (последующих) дисциплин									
		1	2	3	4	5	6	7	8	9	10
<b>Предшествующие дисциплины</b>											
1.	Математический анализ	+	+	+	+	+	+	+	+	+	
2.	Физика	+	+	+	+	+	+	+	+	+	
3.	Информатика		+	+	+	+	+	+	+	+	
<b>Последующие дисциплины</b>											

1.	РТЦиС	+	+	+	+	+	+		+	+	+
2.	Устройства СВЧ и антенны			+			+	+	+	+	+
3.	ЦОС	+	+	+			+		+		
4.	Схемотехника аналоговых электронных устройств	+	+	+	+	+	+		+	+	+
5.	УПОС	+	+	+	+		+			+	
6.	РТС			+		+					

#### 5.4. Соответствие компетенций, формируемых при изучении дисциплины, и видов занятий

Перечень компетенций	Виды занятий					Формы контроля
	Л	Пр	Лаб	КР/КП	СРС	
<b>ОПК-3</b> <b>ПК-7</b>	+	+	+	+	+	Тест, отчет по лабораторной работе, защита курсовой работы.
<b>ОПК-3</b> <b>ПК-7</b>	+	+	+	+	+	Тест, отчет по лабораторной работе, конспект лекций, защита курсовой работы.
<b>ОПК-3</b> <b>ПК-7</b>	+	+	+	+	+	Отчет по лабораторной работе, защита курсовой работы.
<b>ОПК-3</b> <b>ПК-7</b>	+	+	+	+	+	Тест, конспект лекций.
<b>ОПК-3</b> <b>ПК-7</b>	+	+	+	+	+	Тест, отчет по лабораторной работе, конспект, защита курсовой работы.
<b>ОПК-3</b> <b>ПК-7</b>	+	+	+	+	+	Тест, отчет по лабораторной работе, конспект лекций, защита курсовой работы
<b>ОПК-3</b> <b>ПК-7</b>	+	+	+	+	+	Тест, конспект лекций, защита курсовой работы.

Л – лекция, Пр – практические и семинарские занятия, Лаб – лабораторные работы, КР/КП – курсовая работа / проект, СРС – самостоятельная работа студента

#### 6. Методы и формы организации обучения

Для успешного освоения дисциплины применяются различные образовательные технологии, которые обеспечивают достижение планируемых результатов обучения согласно основной образовательной программе, с учетом требований к объему занятий в интерактивной форме.

Методы \ Формы	Лекции (час)	Практические/семинарские Занятия (час)	Лаборатор. занятия (час)	Всего
<i>IT-методы</i>	8	-	-	8
Работа в команде	-	-	-	-
<i>Case-study</i> (расчет простейших схем в подгруппах)	-	-	-	-
Игра	-	-	-	-
Поисковый метод	-	3	4	7
Решение ситуационных задач (введение в лекционный материал ошибки)	4	-	-	4
Исследовательский метод	-	4	5	9
Итого интерактивных занятий	12	7	9	28

#### 7. Лабораторный практикум

Для всех лабораторных работ первого и второго семестра предполагается форма отчетности в виде рабочей тетради студента или отчета, оформленного в соответствии с ГОСТ.

## 7.1 Первый семестр изучения дисциплины

№ п/п	№ раздела дисциплины	Наименование лабораторных работ	Трудоемкость (час.)	Форма контроля, формируемая компетенция
1	1	Изучение измерительных приборов, рабочего стенда. Измерение параметров гармонического колебания	2	<b>ОПК-3</b> <b>ПК-7</b>
2	2	Исследование амплитудно-фазовых соотношений в простейших RL-, RC-, RR-цепях	2	<b>ОПК-3</b> <b>ПК-7</b>
3	2, 3	Исследование разветвленной линейной цепи в стационарном режиме при гармоническом воздействии	4	<b>ОПК-3</b> <b>ПК-7</b>
4	2, 3	Исследование передаточных функций в цепях первого порядка	2	<b>ОПК-3</b> <b>ПК-7</b>
5	2, 3	Исследование входных функций в цепях первого порядка	2	<b>ОПК-3</b> <b>ПК-7</b>
6	4	Цепи с взаимной индукцией	2	<b>ОПК-3</b> <b>ПК-7</b>
7	4	Исследование частотных характеристик последовательного колебательного контура	2	<b>ОПК-3</b> <b>ПК-7</b>
8	4	Исследование частотных характеристик параллельного колебательного контура	2	<b>ОПК-3</b> <b>ПК-7</b>
	ИТОГО:		18	

## 7.2 Второй семестр изучения дисциплины

№ п/п	№ раздела лекционного курса	Наименование лабораторных работ (по 2 часа)	Трудоемкость (час.)	Форма контроля, формируемая компетенция
1	4	Исследование системы двух связанных контуров	2	ОПК-3 ПК-7
2	5	Исследование пассивных RC-фильтров	2	ОПК-3 ПК-7
3	5	Активный RC-фильтр	4	ОПК-3 ПК-7
4	5	Передаточные характеристики ФНЧ типа 'к' и 'm' в согласованном и рассогласованном режимах	2	ОПК-3 ПК-7
5	5	Экспериментальное исследование характеристического сопротивления ФНЧ типа К и М	2	ОПК-3 ПК-7
6	6	Исследование распределения напряжения вдоль линии в разных режимах	4	ОПК-3 ПК-7
7	7	Анализ переходных процессов в цепях первого порядка	2	ОПК-3 ПК-7
8	7	Анализ переходных процессов в цепях второго порядка	4	ОПК-3 ПК-7
9	10	Исследование статических и дифференциальных параметров нелинейных элементов	2	ОПК-3 ПК-7
	ИТОГО:		24	

## 8. Практические занятия (семинары)

### 8.1 Практические занятия в 1-м семестре изучения дисциплины

№ п/п	№ раздела дисциплины	Тематика практических занятий (семинаров)	Трудо-емкость (час.)	Формируемая компетенция
1.	1, 2	Идеальные пассивные ЭЛЕМЕНТЫ. Элементные и топологические уравнения. Мощность, энергия.	1	Дом. задание ОПК-3 ПК-7
2.	2	Идеальные источники напряжения и тока, генераторы, эквивалентные преобразования в схемах с генераторами тока и напряжения; перенос источников, баланс мощностей	1	Дом. задание ОПК-3 ПК-7
3.	3	Основы метода комплексных амплитуд	1	Дом. задание ОПК-3 ПК-7
4.	3	Законы Ома и Кирхгофа в комплексной форме. Векторные диаграммы токов и напряжений	1	Контр. работа ОПК-3 ПК-7
5.	3	Методы контурных токов и узловых напряжений	2	Расчетное задание ОПК-3 ПК-7
6.	3	Метод эквивалентного генератора	2	К.р. Расчетное задание ОПК-3 ПК-7
7.	4	Комплексные функции. Частотные характеристики. Полоса пропускания	2	Тест Контр. работа ОПК-3 ПК-7
8.	4	Операторные и комплексные функции в схемах с зависимым источником	2	Контр. работа ОПК-3 ПК-7
9.	4	Последовательный колебательный контур	2	Тест Дом. задание ОПК-3 ПК-7
10.	4	Параллельный колебательный контур	2	Тест Дом. задание ОПК-3 ПК-7
Итого:			18	

### 8.1 Практические занятия в 2-м семестре изучения дисциплины

№ п/п	№ раздела дисциплины	Тематика практических занятий (семинаров)	Трудо-емкость (час.)	Форма контроля, формируемая компетенция
1.	4	Система двух связанных контуров	2	Тест Дом. задание ОПК-3 ПК-7

2.	5	Внутренние параметры четырехполосников	2	Дом. задание ОПК-3 ПК-7
3.	5	Характеристические параметры четырехполосников	2	Тест Дом. задание ОПК-3 ПК-7
4.	5	Электрические фильтры	2	Дом. задание ОПК-3 ПК-7
5.	7	Расчет переходных процессов классическим методом	2	Расчетное задание ОПК-3 ПК-7
6.	7	Расчет переходных процессов операторным методом	1	Дом. задание ОПК-3 ПК-7
7.	7	Временные характеристики цепей и их связь с частотными.	1	Дом. задание ОПК-3 ПК-7
8.	6	Длинные линии	2	Тест Дом. задание ОПК-3 ПК-7
Итого:			14	

## 9. САМОСТОЯТЕЛЬНАЯ РАБОТА (112 час)

### 9.1. Самостоятельная работа в 1-м семестре изучения дисциплины

№ п/п	Наименование работы	Компетенции ОК, ПК, ПСК	Трудо- емкость (час)	Форма контроля
1	Подготовка к практическим занятиям и контрольным работам. Решение домашних задач	ОПК-3 ПК-7	12	Входные опросы Контрольные работы. Решенные задачи. Рейтинг
2	Подготовка к лабораторным работам и выполнение отчетов	ОПК-3 ПК-7	16	Отчеты. Рейтинг
3	Выполнение расчетов и оформление пояснительной записки к индивидуальному расчетному заданию «Методы математического описания и расчета сложной линейной электрической цепи в стационарном режиме»	ОПК-3 ПК-7	16	Пояснительная записка. Рейтинг
4	Подготовка устному опросу по разделам 1 и 2, и его проведение	ОПК-3 ПК-7	4	Ответ. Рейтинг
Всего часов:			48	

### 9.2. Самостоятельная работа в 2м семестре изучения дисциплины

№ п/п	Наименование работы	Компетенции ОК, ПК, ПСК	Трудоемкость (час)	Форма контроля
-------	---------------------	----------------------------	-----------------------	----------------

1	Подготовка к практическим занятиям. Решение домашних задач.	ОПК-3 ПК-7	8	Рейтинг Решенные задачи
2	Подготовка к лабораторным работам и выполнение отчетов	ОПК-3 ПК-7	12	Отчеты Рейтинг
3	Выполнение расчетов и их оформление по индивидуальному расчетному заданию «Переходные процессы»	ОПК-3 ПК-7	9	Расчеты Рейтинг
6	Курсовая работа	ОПК-3 ПК-7	35	Пояснительная записка
	ИТОГО:		64	

## 10. Примерная тематика курсовых проектов (работ)

Исследование сложной линейной электрической цепи в частотной области.

№ п/п	Наименование работы	Трудоемкость (час)	Компетенции ОК, ПК, ПСК	Форма контроля
1	Выдача задание на курсовую работу, пояснение шифра задания, объяснение основных обозначений	2	ОПК-3 ПК-7	Шифры заданий
2	Исследование частотных характеристик нагрузки	2	ОПК-3 ПК-7	Расчеты Рейтинг
3	Исследование транзистора с обобщённой нагрузкой	3	ОПК-3 ПК-7	Расчеты Рейтинг
6	Исследование транзистора с избирательной нагрузкой	3	ОПК-3 ПК-7	Расчеты Рейтинг
	ИТОГО:	10		Пояснительная записка

## 11. Рейтинговая система для оценки успеваемости студентов.

Контроль освоения дисциплины осуществляется путем применения рейтинговой системы оценки успеваемости (см. раздел 10).

Итоговый контроль в 2-м семестре осуществляется зачетом, а в 3-ом семестре на экзамене и при защите курсовой работы

**Таблица 11.1**

Распределение баллов в течение 1-го семестра изучения дисциплины

Элементы учебной деятельности	Максимальный балл на 1-ую КТ с начала семестра	Максимальный балл за период между 1 КТ и 2 КТ	Максимальный балл за период между 2КТ и на конец семестра	Всего за семестр
Посещение занятий	3	3	3	9
Тестовый контроль	-	3	6	9
Контрольные работы на практических занятиях	2	10	8	20
Решение домашних задач	2	-	2	4
Выполнение и защита лабораторных работ	6	8	6	20
Расчетно-графическое задание	4	6	-	10
Устный опрос (защита задания)	-	-	16	16
Компонент своевременности	4	4	4	12

Итого максимум за период:	21	34	45	100
С нарастающим итогом	21	55	100	100

**Темы контрольных работ:**

- № 1 Эквивалентные преобразования; законы Ома, Кирхгофа;
- №2 Расчет цепей постоянного тока
- № 3 Основы метода комплексных амплитуд
- № 4 КФЦ, частотные характеристики, ППЦ; диаграммы реактивных сопротивлений.
- № 5 Вывод определенной матрицы проводимостей, включающей параметры зависимого источника.

**Индивидуальное расчетное задание:** методы математического описания и расчета сложной линейной электрической цепи в стационарном режиме.

**Таблица 11.2**

**Распределение баллов во 2-м семестре изучаемой дисциплины**

Элементы учебной деятельности	Максимальный балл на 1-ую КТ с начала семестра	Максимальный балл за период между 1 КТ и 2 КТ	Максимальный балл за период между 2КТ и на конец семестра	Всего за семестр
Посещение занятий	3	3	3	9
Тестовый контроль	3	3	3	9
Выполнение и защита результатов лабораторных работ	5	8	7	20
Расчет индивидуального задания	10	-	-	10
Решение домашних задач	3	3	4	10
Компонент своевременности	4	4	4	12
Итого максимум за период:	28	21	21	70
Сдача экзамена (максимум)	-	-	-	30
Нарастающим итогом	28	49	70	100

**Индивидуальное расчетное задание:**

- расчет переходных процессов в линейных цепях второго порядка;
- расчет внутренних и характеристических параметров четырехполюсника

**Таблица 11.3**

**Распределение баллов за отдельные этапы выполнения курсовой работы во 2-ом семестре изучаемой дисциплины**

Этапы работы над курсовой работой	Максимальный балл на 1-ую КТ с начала семестра	Максимальный балл за период между 1 КТ и 2 КТ	Максимальный балл за период между 2КТ и на конец семестра	Всего за семестр
Получение задания на курсовую работу	1	-	-	1
Анализ нагрузочной цепи	12	-	-	12
Расчет транзистора с обобщенной нагрузкой	8	-	-	8
Расчет полной схемы	15	-	-	15
Оформление курсовой работы	-	22	-	22
Компонент	8	4	-	12

своевременности				
Итого максимум за период	44	26	-	70
Защита работы (максимум)	-	-	30	30
Нарастающим итогом	44	70	100	100

**Таблица 11.4**

**Пересчет баллов в оценки за контрольные точки**

Баллы на дату контрольной точки	Оценка
≥ 90 % от максимальной суммы баллов на дату КТ	5
От 70% до 89% от максимальной суммы баллов на дату КТ	4
От 60% до 69% от максимальной суммы баллов на дату КТ	3
< 60 % от максимальной суммы баллов на дату КТ	2

**Таблица 11.5**

**Пересчет суммы баллов в традиционную и международную оценку**

Оценка (ГОС)	Итоговая сумма баллов, учитывает успешно сданный экзамен	Оценка (ECTS)
5 (отлично) (зачтено)	<b>90 - 100</b>	A (отлично)
4 (хорошо) (зачтено)	<b>85 – 89</b>	B (очень хорошо)
	<b>75 – 84</b>	C (хорошо)
	<b>70 - 74</b>	D (удовлетворительно)
3 (удовлетворительно) (зачтено)	<b>65 – 69</b>	E (посредственно)
	<b>60 - 64</b>	F (неудовлетворительно)
2 (неудовлетворительно), (не зачтено)	<b>Ниже 60 баллов</b>	F (неудовлетворительно)

## **12. УЧЕБНО-МЕТОДИЧЕСКИЕ МАТЕРИАЛЫ ПО ДИСЦИПЛИНЕ**

### **12.1 Основная литература**

1. Попов В.П. Основы теории цепей.- М.: Высш.шк.,2005.-574с.(252 экз.)
  2. Атабеков Г.И. Основы теории цепей.- СПб.: Лань,2009.-432с.
- Режим доступа: [http://e.lanbook.com/books/element.php?pl1\\_cid=25&pl1\\_id=95](http://e.lanbook.com/books/element.php?pl1_cid=25&pl1_id=95)

### **12.2 Дополнительная литература**

1. Атабеков Г.И. Основы теории цепей.- СПб.: Лань,2006.-424с. (49 экз.)
  2. Зернов Н.В., Карпов В.Г. Теория радиотехнических цепей.-М.: Энергия.1965.-892с.(39экз.)
  3. Зернов Н.В., Карпов В.Г. Теория радиотехнических цепей.-М.: Энергия.1972.-816с.(18 экз.)
  4. Лосев А.К. Теория линейных электрических цепей.-М.: Высш.шк.,1987.-512с. (33 экз.)
  5. Лосев А.К. Линейные радиотехнические цепи.-М.: Высш.шк.,1971.-560с. (27 экз.)
  6. Афанасьев В.П. и др. Теория линейных электрических цепей.-М.: Высш.шк.,1973.-592с.(11 экз.)
  - 7.Матханов П.Н. Основы анализа электрических цепей. Линейные цепи.-М.: Высш.шк., 1990.-336с. (22 экз.)
  8. Бессонов Л.А. Линейные электрические цепи.-М.: Высш.шк.,1983.-335с. (7 экз.)
  9. Андреев В.С. Теория нелинейных электрических цепей.-М.: Радио и связь,1982.-327с. (44 экз.)
  10. Попов В.П. Основы теории цепей.-М.: Высш.шк., 2000.-574с. (189 экз.)
  11. Атабеков Г.И. Основы теории цепей.-М.:Энергия,1969.-419с. (20 экз.)
  12. Белецкий А.Ф. Теория линейных электрических цепей.- СПб.: Лань,2009.-544с.
- Режим доступа: [http://e.lanbook.com/books/element.php?pl1\\_cid=25&pl1\\_id=710](http://e.lanbook.com/books/element.php?pl1_cid=25&pl1_id=710)



**12.3 Перечень методических указаний (УМП) по проведению конкретных видов учебных занятий, наглядных и других пособий, а также методических материалов к используемым в учебном процессе техническим средствам.**

1. Теория электрических цепей: Учебное пособие к практическим занятиям / И.В. Мельникова, К.Ю.Дубовик. Режим доступа: <http://edu.tusur.ru/training/publications/1432> - 2012. 156 с.
2. Методы математического описания и расчета сложной линейной электрической цепи в стационарном режиме: Исходные данные, методические указания, примеры расчета и контрольных вопросов к заданию / Мельникова И.В. Режим доступа: <http://edu.tusur.ru/training/publications/1430> - 2012. 44 с.
3. Правила подготовки, выполнения и оформления лабораторной работы: Методические указания к выполнению лабораторных работ / Мельникова И. В., Дубовик К. Ю., Дмитриев В. Д., Голев Б. Ф. Режим доступа: <http://edu.tusur.ru/training/publications/1143>.- 2011. 29 с.
4. Основные электрические величины и методика их измерений: Руководство по лабораторной работе /Дубовик К. Ю., Дмитриев В. Д., Голев Б. Ф. Режим доступа: <http://edu.tusur.ru/training/publications/1139>– 2011. 13 с.
5. Исследование законов Ома и Кирхгофа в электрической цепи при гармоническом воздействии: Руководство по лабораторной работе / Голев Б. Ф., Мельникова И. В. Режим доступа: <http://edu.tusur.ru/training/publications/1140>– 2011. 15 с.
6. Исследование разветвленной линейной цепи при гармоническом воздействии: Руководство по лабораторной работе / Мельникова И. В., Голев Б. Ф. Режим доступа: <http://edu.tusur.ru/training/publications/1141>– 2011. 15 с.
7. Исследование одиночных колебательных контуров: Руководство по лабораторным работам / Мельникова И. В. Режим доступа: <http://edu.tusur.ru/training/publications/1142>– 2011. 35 с.
8. Основы теории цепей. Схемные функции и частотные характеристики линейных электрических цепей: Методические указания по выполнению курсовой работы/ Мельникова И.В. – Томск: ТУСУР. Режим доступа: <http://edu.tusur.ru/training/publications/1549> - 2012. 68 с.

**Приложение к рабочей программе**

Федеральное государственное бюджетное образовательное учреждение высшего профессионального образования

«ТОМСКИЙ ГОСУДАРСТВЕННЫЙ УНИВЕРСИТЕТ СИСТЕМ УПРАВЛЕНИЯ И РАДИО-ЭЛЕКТРОНИКИ» (ТУСУР)

УТВЕРЖДАЮ

Проректор по учебной работе

 П. Е. Троян  
«  »                      2016 г.

**ФОНД ОЦЕНОЧНЫХ СРЕДСТВ ПО УЧЕБНОЙ ДИСЦИПЛИНЕ**

**ОСНОВЫ ТЕОРИИ ЦЕПЕЙ**

(полное наименование учебной дисциплины или практики)

Уровень основной образовательной программы бакалавриат  
(бакалавриат, магистратура, специалитет)

Направление подготовки 11.03.01 Радиотехника  
(полное наименование направления подготовки (специальности))

Профиль(и) : Радиотехнические средства передачи, приема и обработки сигналов.

Аудиовизуальная техника. Микроволновая техника и антенны.  
(полное наименование профиля направления подготовки (специальности))

Форма обучения очная  
(очная, очно-заочная (вечерняя), заочная)

Факультет РТФ (Радиотехнический)  
(сокращенное и полное наименование факультета)

Кафедра ТОР (Телекоммуникаций и основ радиотехники)  
(сокращенное и полное наименование кафедры)

Курс 1, 2 Семестр 2, 3

Учебный план набора 2013, 2014, 2015 г.г.

Зачет 2 семестр

Диф. зачет 3 семестр

Экзамен 3 семестр

Разработчик(и) доцент каф.ТОР  В.Д. Дмитриев

Томск 2016

## 1. Введение

Фонд оценочных средств (ФОС) является приложением к рабочей программе практики и представляет собой совокупность контрольно-измерительных материалов (типовые задания, тесты и др.) и методов их использования, предназначенных для измерения уровня достижения студентом установленных результатов обучения.

ФОС по практике используется при проведении текущего контроля успеваемости и промежуточной аттестации студентов.

Перечень закрепленных за дисциплиной компетенций приведен в таблице 1.1.

**Таблица 1.1 – Перечень закрепленных за практикой компетенций**

Код	Формулировка компетенции	Этапы формирования компетенции
ОПК-3	способностью решать задачи анализа и расчета характеристик электрических цепей	<i>Должен знать:</i> основные методы расчета и моделирования электрических цепей базовое программное обеспечение для создания математических моделей электрических цепей. <i>Должен уметь:</i> проводить расчеты в соответствии с техническим заданием характеристик электрических цепей; использовать методы и алгоритмы расчета в соответствии с изученным материалом. <i>Должен владеть:</i> навыками самостоятельной работы на компьютере и компьютерных сетях при анализе и расчете характеристик электрических цепей; навыками анализа данных, обобщения и формирования
ПК-7	способностью разрабатывать проектную и техническую документацию, оформлять законченные проектно-конструкторские работы	<i>Должен знать:</i> основные способы разработки технической документации. <i>Должен уметь:</i> оформлять законченные работы <i>Должен владеть:</i> навыками самостоятельной работы на компьютере и компьютерных сетях при разработке проектной и технической документации; навыками анализа данных, обобщения и формирования выводов.

## Реализация компетенций

### 1.1. Компетенция ОПК-3

**ОПК-3: способностью решать задачи анализа и расчета характеристик электрических цепей**

Для формирования компетенции необходимо осуществить ряд этапов. Этапы формирования компетенции, применяемые для этого виды занятий и используемые средства оценивания, представлены в таблице 2.1.

**Таблица 2.1– Этапы формирования компетенции и используемые средства оценивания**

Состав	Знать	Уметь	Владеть
<b>Содержание этапов</b>	основные методы математического расчета и моделирования электрических цепей; базовое программное обеспечение для создания математических моделей электрических цепей.	проводить расчеты характеристик электрических цепей в соответствии с техническим заданием; использовать методы и алгоритмы расчета в соответствии с изученным материалом.	навыками самостоятельной работы на компьютере и в компьютерных сетях по расчету характеристик электрических цепей; навыками анализа данных, обобщения и формирования выводов.
<b>Виды занятий</b>	<ul style="list-style-type: none"> <li>• Практические занятия;</li> <li>• Самостоятельная работа студентов.</li> </ul>	<ul style="list-style-type: none"> <li>• Практические занятия;</li> <li>• Самостоятельная работа студентов.</li> </ul>	<ul style="list-style-type: none"> <li>• Практические занятия;</li> <li>• Самостоятельная работа студентов.</li> </ul>
<b>Используемые средства оценивания</b>	<ul style="list-style-type: none"> <li>• Тесты;</li> <li>• Расчетное задание;</li> <li>• Зачет;</li> <li>• Экзамен;</li> <li>• Курсовая работа.</li> </ul>	<ul style="list-style-type: none"> <li>• Тесты;</li> <li>• Расчетное задание;</li> <li>• Зачет;</li> <li>• Экзамен;</li> <li>• Курсовая работа.</li> </ul>	<ul style="list-style-type: none"> <li>• Тесты;</li> <li>• Расчетное задание;</li> <li>• Зачет;</li> <li>• Экзамен;</li> <li>• Курсовая работа.</li> </ul>

Общие характеристики показателей и критериев оценивания компетенции на всех этапах приведены в таблице 2.2.

**Таблица 2.2 – Общие характеристики показателей и критериев оценивания компетенции по этапам**

Показатели и критерии	Знать	Уметь	Владеть
<b>Отлично (высокий уровень)</b>	Обладает фактическими и теоретическими знаниями в пределах изучаемой области с пониманием границ применимости	Обладает диапазоном практических умений, требуемых для развития творческих решений	Контролирует работу, проводит оценку, совершенствует действия работы
<b>Хорошо (базовый уровень)</b>	Знает факты, принципы, процессы, общие понятия в пределах изучаемой	Обладает диапазоном практических умений, требуемых для решения	Берет ответственность за завершение задач в исследовании, приспособливает свое

	области	определенных проблем в области исследования	поведение к обстоятельствам в решении проблем
<b>Удовлетворительно (пороговый уровень)</b>	Обладает базовыми общими знаниями	Обладает умениями, требуемыми для выполнения простых задач	Работает при прямом наблюдении

Формулировка показателей и критериев оценивания данной компетенции приведена в таблице 2.3.

**Таблица 2.3– Показатели и критерии оценивания компетенции на этапах**

<b>Показатели и критерии</b>	<b>Знать</b>	<b>Уметь</b>	<b>Владеть</b>
<b>Отлично (высокий уровень)</b>	<ul style="list-style-type: none"> <li>• знает основные критерии применимости расчетных методов электрических цепей;</li> <li>• анализирует полученные данные в соответствии физическим процессом</li> </ul>	<ul style="list-style-type: none"> <li>• умеет грамотно выражать и доказывать положения предметной области знания с использованием аргументов;</li> <li>• свободно применяет методы и алгоритмы решения задач по определению характеристик электрических цепей</li> </ul>	<ul style="list-style-type: none"> <li>• уверенно владеет навыками расчета, анализа и обобщения результатов;</li> <li>• свободно владеет различными методами решения задач анализа расчета характеристик электрических цепей</li> </ul>
<b>Хорошо (базовый уровень)</b>	<ul style="list-style-type: none"> <li>• понимает связи между различными понятиями в области применения методов анализа и расчета электрических цепей;</li> <li>• представляет приемы и результаты анализа технической информации.</li> </ul>	<ul style="list-style-type: none"> <li>• корректно выражать, и доказывать с использованием аргументов положения предметной области знания;</li> <li>• самостоятельно подбирает методы решения задач по определению характеристик электрических цепей .</li> </ul>	<ul style="list-style-type: none"> <li>• владеет навыками расчета, анализа и обобщения результатов;</li> <li>• владеет различными методами решения задач анализа и расчета характеристик электрических цепей</li> </ul>
<b>Удовлетворительно (пороговый уровень)</b>	<ul style="list-style-type: none"> <li>• дает определения основных понятий в области изученной информации;</li> <li>• воспроизводит основные методы анализа и расчета характеристик</li> </ul>	<ul style="list-style-type: none"> <li>• умеет работать со справочной литературой;</li> <li>• умеет представлять результаты своей работы</li> </ul>	<ul style="list-style-type: none"> <li>• владеет терминологией предметной области знания;</li> <li>• способен корректно представить знания и информацию по методам анализа и расчета</li> </ul>

	электрических цепей		электрических цепей.
--	---------------------	--	----------------------

## 1.2. Компетенция ПК-7

**ПК-7:** способностью разрабатывать проектную и техническую документацию, оформлять законченные проектно-конструкторские работы.

Для формирования компетенции необходимо осуществить ряд этапов. Этапы формирования компетенции, применяемые для этого виды занятий и используемые средства оценивания, представлены в таблице 2.4.

**Таблица 2.4– Этапы формирования компетенции и используемые средства оценивания**

Состав	Знать	Уметь	Владеть
<b>Содержание этапов</b>	основные правила по оформлению технической документации ; тенденции развития в области проектно-конструкторских работ.	оформлять законченные работы; осуществлять поиск и анализ информации связанной с технической документацией.	навыками работы с технической документацией связанной с теоретическими и экспериментальными исследованиями; навыками самостоятельной работы на компьютере и в компьютерных сетях при разработке технической документации.
<b>Виды занятий</b>	<ul style="list-style-type: none"> <li>Практические занятия;</li> <li>Самостоятельная работа студентов.</li> </ul>	<ul style="list-style-type: none"> <li>Практические занятия;</li> <li>Самостоятельная работа студентов.</li> </ul>	<ul style="list-style-type: none"> <li>Практические занятия;</li> <li>Самостоятельная работа студентов.</li> </ul>
<b>Используемые средства оценивания</b>	<ul style="list-style-type: none"> <li>Контрольные работы;</li> <li>Тесты.</li> </ul>	<ul style="list-style-type: none"> <li>Контрольные работы;</li> <li>Тесты.</li> </ul>	<ul style="list-style-type: none"> <li>Контрольные работы;</li> <li>Тесты.</li> </ul>

Общие характеристики показателей и критериев оценивания компетенции на всех этапах приведены в таблице 2.5.

**Таблица 2.5 – Общие характеристики показателей и критериев оценивания компетенции по этапам**

Показатели и критерии	Знать	Уметь	Владеть
<b>Отлично (высокий уровень)</b>	Обладает фактическими и теоретическими знаниями в пределах изучаемой области с пониманием границ применимости	Обладает диапазоном практических умений, требуемых для развития творческих решений, абстрагирования проблем	Контролирует работу, проводит оценку, совершенствует действия работы
<b>Хорошо (базовый)</b>	Знает факты,	Обладает	Берет



<b>уровень)</b>	принципы, процессы, общие понятия в пределах изучаемой области	диапазоном практических умений, требуемых для решения определенных проблем в области исследования	ответственность за завершение задач в исследовании, приспосабливает свое поведение к обстоятельствам в решении проблем
<b>Удовлетворительно (пороговый уровень)</b>	Обладает базовыми общими знаниями	Обладает основными умениями, требуемыми для выполнения простых задач	Работает при прямом наблюдении

Формулировка показателей и критериев оценивания данной компетенции приведена в таблице 2.6.

**Таблица 2.6– Показатели и критерии оценивания компетенции на этапах**

<b>Показатели и критерии</b>	<b>Знать</b>	<b>Уметь</b>	<b>Владеть</b>
<b>Отлично (высокий уровень)</b>	<ul style="list-style-type: none"> <li>законы и методы при разработке научно-технической документации;</li> <li>интерпретирует приемы и результаты анализа при проведении проектно-конструкторских работ.</li> </ul>	<ul style="list-style-type: none"> <li>умеет грамотно выражать и доказывать положения предметной области знания с использованием аргументов;</li> <li>оформлять на высоком уровне результаты теоретических и экспериментальных исследований</li> </ul>	<ul style="list-style-type: none"> <li>уверенно владеет навыками работы с литературными источниками</li> <li>отлично знает вопросы, связанные разработкой проектной и технической документации</li> </ul>
<b>Хорошо (базовый уровень)</b>	<ul style="list-style-type: none"> <li>основные законы и методы при разработке научно-технической документации;</li> <li>представляет приемы и результаты анализа при проведении теоретических и экспериментальных исследований.</li> </ul>	<ul style="list-style-type: none"> <li>корректно выражает, и доказывать с использованием аргументов положения предметной области знания;</li> <li>оформлять на хорошем уровне результаты теоретических и экспериментальных исследований</li> </ul>	<ul style="list-style-type: none"> <li>владеет навыками работы с литературными источниками</li> <li>хорошо знает вопросы, связанные разработкой проектной и технической документации</li> </ul>
<b>Удовлетворительно (пороговый уровень)</b>	<ul style="list-style-type: none"> <li>дает определения основных законов при разработке научно-технической документации;</li> <li>воспроизводит основные положения анализа при проведении</li> </ul>	<ul style="list-style-type: none"> <li>умеет работать со справочной литературой;</li> <li>умеет оформлять результаты своей работы</li> </ul>	<ul style="list-style-type: none"> <li>владеет терминологией предметной области знания;</li> <li>способен корректно представить знания информацию о проектной и технической</li> </ul>

	теоретических и экспериментальных исследований. .		документации
--	---	--	--------------



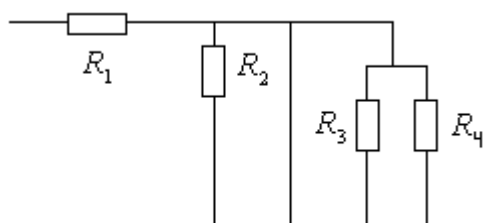
### 3. Типовые контрольные задания

Для реализации вышеперечисленных задач обучения используются следующие материалы:

- типовые контрольные задания или иные материалы, необходимые для оценки знаний, умений, навыков и (или) опыта деятельности, характеризующих этапы формирования компетенций в процессе освоения образовательной программы, в составе:

Типовое задание для контрольной работы №1 «Эквивалентные преобразования; законы Ома, Кирхгофа» :

Расчетная схема:

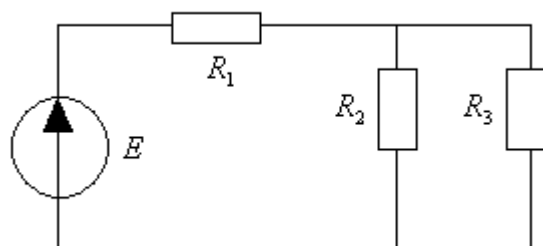


Задание:

Определите входное сопротивление схемы в общем виде.

Типовое задание для контрольной работы №2 «Расчет цепей постоянного тока» :

Расчетная схема:



Задание:

Определите все токи и напряжения в схеме если:

$$E = 20B;$$

$$R_1 = 5\hat{\Omega} ;$$

$$R_2 = 10\hat{\Omega} ;$$

$$R_3 = 40\hat{\Omega} .$$

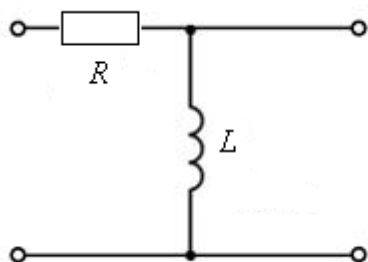
Типовое задание для контрольной работы №3 «Основы метода комплексных амплитуд» :

Запишите комплексную амплитуду и оператор вращения для сигнала

$$i(t) = 2 \cdot \cos(10^3 t + 45^\circ) A .$$

Типовое задание для контрольной работы №4 «Основы КФЦ, частотные характеристики, ППЦ; диаграммы реактивных сопротивлений.» :

Расчетная схема:

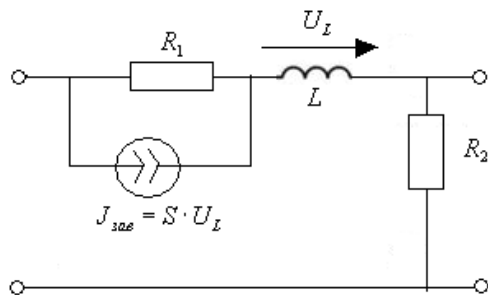


Задание:

Сделать обоснованные предположения о частотных характеристиках на основе схемы, вывести передаточную комплексную функцию цепи, определить  $\omega_{\hat{\delta}}$  и указать полосу пропускания цепи.

Типовое задание для контрольной работы №5 «Вывод определенной матрицы проводимостей, включающей параметры зависимого источника»:

Расчетная схема:



Задание:

Записать определенную матрицу проводимостей, включающую параметр зависимого источника.

Типовое задание для теста по теме «Комплексные функции. Частотные характеристики. Полоса пропускания.»:

Фазо-частотная характеристика цепи определяется как частотная зависимость:

- 1) аргумента функции цепи;
- 2) мнимой части функции цепи;
- 3) отношения мнимой части функции цепи к ее действительной части;
- 4) арктангенс отношения вещественной части функции цепи к ее мнимой части.

Типовое задание для теста по теме «Одиночные колебательные контуры»:

Укажите амплитуду напряжения на емкости последовательного колебательного контура с добротностью 100, если амплитуда входного напряжения равна 2В:

- 1) 200В;
- 2) -200В;
- 3) 2В;
- 4) 100В.

Типовое задание для теста по теме «Характеристические параметры четырехполюсников»:

При каких режимах работы (Х.Х. - холостой ход, К.З. - короткое замыкание) определяются А – параметры четырехполюсника:

- 1) Х.Х. на выходе, К.З. на выходе;
- 2) Х.Х. на выходе, Х.Х. на входе;
- 3) К.З. на выходе, К.З. на входе;
- 4) Х.Х. на входе, К.З. на входе.

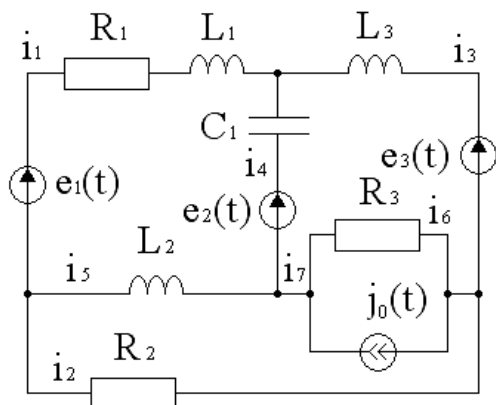
Типовое задание для теста по теме «Цепи с распределенными параметрами: Длинные линии»:

Чему равно входное сопротивление четвертьволнового короткозамкнутого отрезка длинной линии без потерь?

- 1)  $Z_{\hat{A}\hat{O}} = \rho$ ;
- 2)  $Z_{\hat{A}\hat{O}} = 0$ ;
- 3)  $Z_{\hat{A}\hat{O}} = \infty$ ;
- 4)  $Z_{\hat{A}\hat{O}} = R_f$ .

Индивидуальное расчетное задание «Методы математического описания и расчета сложной линейной электрической цепи в стационарном режиме»:

Расчетная схема:



Исходные данные:

$$\dot{E}_1 = 4B; \dot{E}_2 = 8iB; \dot{E}_3 = 4\sqrt{2} \angle -45^\circ B;$$

$$\dot{J}_0 = -4i\dot{A};$$

$$n = 2;$$

$$R_1 = 1\hat{\Omega}; R_2 = 1\hat{\Omega}; R_3 = 1\hat{\Omega};$$

$$L_1 = 1\hat{\Omega}; L_2 = 1\hat{\Omega}; L_3 = 1\hat{\Omega};$$

$$\tilde{N}_1 = 500i\hat{\Omega};$$

$$\omega = k \cdot 10^3 = 10^3 \delta\hat{\Omega} / \tilde{n}$$

Задание на расчет:

1. составить математические модели цепи (ММЦ) на основе заданной схемы относительно токов ветвей:

- для мгновенных значений при действии источников сигнала  $e(t)$  и  $j(t)$  произвольной формы,

- для комплексных значений при действии источников гармонических сигналов  $e(t) = E_m \cdot \cos(\omega t + \varphi)$  и  $j(t) = J_m \cdot \cos(\omega t + \varphi)$  при условии, что все источники работают на одной и той же частоте  $\omega$ ,

- для постоянных значений при действии источников постоянных сигналов  $e(t) = E = const$  и  $j(t) = J = const$ ;

2. записать уравнения баланса мощностей для мгновенных значений и для комплексных значений;

3. при действии постоянных источников  $E$  и  $J$  вычислить все токи и напряжения. Проверить выполнение баланса мощностей;

4. вычислить значения входного сопротивления на постоянном токе и частоте  $\omega \rightarrow \infty$  относительно зажимов подключения источника сигнала, заданного значением  $n$  (таблица 2.1), полагая значения всех остальных источников равными нулю;

5. рассчитать комплексное значение тока в заданной ветви схемы в установившемся режиме при действии гармонических источников сигнала методами контурных токов и узловых потенциалов;

6. записать мгновенное значение искомого тока;

7. вычислить значения активной и реактивной мощностей в заданной ветви схемы;

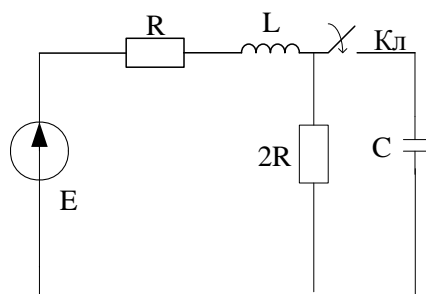
8. определить, при каком сопротивлении исследуемой ветви выделяемая в ней активная мощность будет максимальна; вычислить значение этой максимальной мощности;

9. сделать выводы по работе.

**Индивидуальное расчетное задание «Расчет переходных процессов в линейных цепях второго порядка»:**

Расчетная схема:

Исходные данные:



$$E=100B$$

$$R=100\Omega$$

$$L=200\mu H$$

$$C=500nF$$

Задание на расчет:

1. Найти вынужденные докоммутационные значения, установившиеся послекоммутационные значения и начальные значения всех токов и напряжений для заданной схемы в общем виде и в цифрах, результаты расчета свести в таблицу и проверить по законам Кирхгофа;
2. Составить характеристическое уравнение для заданной схемы любыми двумя способами, вычислить его корни, произвести проверку числовых значений корней уравнения;
3. Найти законы изменения тока и напряжения в цепи в послекоммутационный период классическим и операторным методами;
4. Построить кривые изменения тока и напряжения, указав на графиках соответствующие докоммутационные значения;
5. Записать алгоритм определения всех остальных токов и напряжений;
6. Вычислить длительность переходного процесса для найденного тока или напряжения;
7. Сделать заключение (с соответствующим пояснением) о возможности рассматривать полученные кривые в качестве соответствующих переходных характеристик цепи;
8. Сформулировать общие выводы по работе.

Типовое задание на курсовую работу по теме «Схемные функции и частотные характеристики линейных электрических цепей»:

Получить и исследовать входные и передаточные операторные функции. Рассчитать частотные характеристики по выражениям амплитудно-частотной и фазо-частотной характеристики и с использованием автоматизированных методов анализа.

Список типовых экзаменационных вопросов:

1. ПЕРВИЧНЫЕ (ВНУТРЕННИЕ) ПАРАМЕТРЫ ЧЕТЫРЕХПОЛЮСНИКА. Определение четырехполюсника. Виды параметров четырехполюсника в зависимости от нагрузки; определение, методика нахождения, физический смысл, связь внутренних параметров, примеры определения внутренних параметров простейших четырехполюсников по заданию экзаменатора.
2. ВНУТРЕННИЕ ПАРАМЕТРЫ СОСТАВНЫХ ЧЕТЫРЕХПОЛЮСНИКОВ. Системы уравнений неавтономного четырехполюсника. Расчет внутренних параметров сложных четырехполюсников при разных типах регулярного соединения.
3. ХАРАКТЕРИСТИЧЕСКИЕ ПАРАМЕТРЫ ЧЕТЫРЕХПОЛЮСНИКА. Выражения, методика определения, физический смысл характеристических параметров; логарифмические единицы затухания (НЕП и дБ).

4. КАСКАДНОЕ СОЕДИНЕНИЕ СОГЛАСОВАННЫХ ЧЕТЫРЕХПОЛЮСНИКОВ. Условие полного согласования четырехполосника. Схема, вывод  $\dot{G}_c$  и  $K'_{uc}$  для схемы из двух каскадно и согласованно включенных четырехполосников.

5. ЧЕТЫРЕХПОЛЮСНИК В РЕЖИМЕ ПРОИЗВОЛЬНЫХ НАГРУЗОК. Схема, исходная система уравнений, схемные функции.

6. БЕЗИНДУКТИВНЫЕ RC-ФИЛЬТРЫ (ПАССИВНЫЕ). Схемы и основные частотные зависимости (АЧХ и ФЧХ) пассивных RC-фильтров нижних, верхних частот и полосопропускающих; достоинство и недостатки пассивных RC-фильтров.

7. ЦЕПОЧЕЧНЫЕ LC-ФИЛЬТРЫ. Определение электрического фильтра. Структура цепочечных фильтров: Т-, П- и Г-образные звенья. Классификация по частотному признаку. Обоснование требования разного характера реактивностей плеч фильтра, определение фильтра К. Схемы полувзвешен ФНЧ, ФВЧ и ППФ типа К с указанием параметров элементов. Увязать тип фильтра со значением  $K_n(\omega)$  в характерных точках. Для ФНЧ и ФВЧ записать выражения  $\omega_{cp}$ .

8. АНАЛИЗ Т-, П- И Г-ОБРАЗНЫХ LC-ФИЛЬТРОВ БЕЗ ПОТЕРЬ. Вывод граничных условий для полосы прозрачности и общих соотношений в режиме согласования для затухания, фазы и характеристического сопротивления в полосах прозрачности и задержания на основе заданных предварительных соотношений.

9. ФНЧ ТИПА К. Определение, схема, параметры, физика работы, полоса прозрачности; выражения и графики характеристического затухания, фазы, коэффициента передачи, сопротивления с Т- и П-образной стороны; расчет параметров, условность хода характеристик; достоинства и недостатки фильтров К.

10. ФВЧ ТИПА К. Определение, схема, параметры, физика работы, полоса прозрачности; выражения и графики характеристического затухания, фазы, коэффициента передачи, сопротивления с Т- и П-образной стороны; расчет параметров; условность хода характеристик; достоинства и недостатки фильтров К.

11. ФИЛЬТРЫ ТИПА М, ИХ ОБЩАЯ ХАРАКТЕРИСТИКА, ПАРАМЕТРЫ. Принцип увеличения крутизны затухания, условия согласованности с прототипом и расчет параметров производного полувзвешен; полоса прозрачности прототипа и производного полувзвешен.

12. ОБЩАЯ ХАРАКТЕРИСТИКА ПЕРЕХОДНЫХ ПРОЦЕССОВ. СРАВНИТЕЛЬНЫЙ ОБЗОР МЕТОДОВ РАСЧЕТА ПЕРЕХОДНЫХ ПРОЦЕССОВ. Определение переходного процесса (ПП), условия возникновения ПП, длительность ПП; принцип непрерывности для любых цепей, законы коммутации для линейных цепей, независимые и зависимые НУ и методика определения последних; сравнительный обзор классического и операторного методов расчета переходных процессов, в том числе, необходимость составления дифференциального уравнения для послекоммутационной цепи, учет ненулевых начальных условий, порядок исследуемой цепи, характер входного воздействия при использовании разных методов расчета.

13. ВРЕМЕННЫЕ ХАРАКТЕРИСТИКИ ЛИНЕЙНЫХ ЭЛЕКТРИЧЕСКИХ ЦЕПЕЙ. Графическое изображение, аналитическое описание и взаимосвязь испытательных (входных) сигналов при определении временных характеристик цепи; определение переходной и импульсной характеристик, их размерность; взаимосвязь временных характеристик цепи; пример определения переходной и импульсной характеристик для цепи первого порядка, схема которой задана.

14. ЦЕПИ С РАСПРЕДЕЛЕННЫМИ ПАРАМЕТРАМИ. Определение, особенности, первичные и вторичные параметры; линии без потерь; режим бегущих волн в линии без потерь и в линии с потерями.

15. ПАДАЮЩИЕ И ОТРАЖЕННЫЕ ВОЛНЫ. Падающие и отраженные волны при гармоническом воздействии. Длина волны и фазовая скорость, коэффициент отражения: смысл и расчетная формула, значения для разных режимов работы ДЛ. Результат интерференции падающих и отраженных волн в ЛБП в зависимости от их величины и фазового сдвига.

16. ГРАФИЧЕСКИЕ МЕТОДЫ АНАЛИЗА НЕЛИНЕЙНЫХ РЕЗИСТИВНЫХ ЦЕПЕЙ В УСТАНОВИВШЕМСЯ РЕЖИМЕ. Общая характеристика графических методов; метод проекций; метод эквивалентных характеристик для последовательного и параллельного соединения двух нелинейных сопротивлений с известными ВАХ.

17. ПРИМЕНЕНИЕ НЕЛИНЕЙНЫХ РЕЗИСТИВНЫХ ЦЕПЕЙ ДЛЯ ОГРАНИЧЕНИЯ КОЛЕБАНИЙ. Одностороннее ограничение колебаний при включении диода в последовательное плечо, в параллельное плечо схемы; работа двустороннего ограничителя: схемы, входные и выходные сигналы, поясняющие записи на основе соответствующих законов теории цепей в режимах «открыто» и «закрыто»; вид характеристик  $U_{\text{вых}}(U_{\text{вх}})$ .

#### 4. Методические материалы

Для обеспечения процесса обучения и решения задач обучения используются следующие материалы:

- методические материалы, определяющие процедуры оценивания знаний, умений, навыков и (или) опыта деятельности, характеризующих этапы формирования компетенций, в составе:

1. Теория электрических цепей: Учебное пособие к практическим занятиям / И.В. Мельникова, К.Ю.Дубовик. Режим доступа: <http://edu.tusur.ru/training/publications/1432> - 2012. 156 с.

2. Методы математического описания и расчета сложной линейной электрической цепи в стационарном режиме: Исходные данные, методические указания, примеры расчета и контрольных вопросов к заданию / Мельникова И.В. Режим доступа: <http://edu.tusur.ru/training/publications/1430> - 2012. 44 с.

3. Правила подготовки, выполнения и оформления лабораторной работы: Методические указания к выполнению лабораторных работ / Мельникова И. В., Дубовик К. Ю., Дмитриев В. Д., Голев Б. Ф. Режим доступа: <http://edu.tusur.ru/training/publications/1143>.– 2011. 29 с.

4. Основные электрические величины и методика их измерений: Руководство по лабораторной работе /Дубовик К. Ю., Дмитриев В. Д., Голев Б. Ф. Режим доступа: <http://edu.tusur.ru/training/publications/1139>– 2011. 13 с.

5. Исследование законов Ома и Кирхгофа в электрической цепи при гармоническом воздействии: Руководство по лабораторной работе / Голев Б. Ф., Мельникова И. В. Режим доступа: <http://edu.tusur.ru/training/publications/1140>– 2011. 15 с.

6. Исследование разветвленной линейной цепи при гармоническом воздействии: Руководство по лабораторной работе / Мельникова И. В., Голев Б. Ф. Режим доступа: <http://edu.tusur.ru/training/publications/1141>– 2011. 15 с.

7. Исследование одиночных колебательных контуров: Руководство по лабораторным работам / Мельникова И. В. Режим доступа: <http://edu.tusur.ru/training/publications/1142>–2011. 35 с.
8. Основы теории цепей. Схемные функции и частотные характеристики линейных электрических цепей: Методические указания по выполнению курсовой работы/ Мельникова И.В. – Томск: ТУСУР. Режим доступа: <http://edu.tusur.ru/training/publications/1549> - 2012. – 68 с.