

МИНИСТЕРСТВО ОБРАЗОВАНИЯ И НАУКИ РОССИЙСКОЙ ФЕДЕРАЦИИ
 Федеральное государственное бюджетное образовательное учреждение
 высшего образования
**«ТОМСКИЙ ГОСУДАРСТВЕННЫЙ УНИВЕРСИТЕТ
 СИСТЕМ УПРАВЛЕНИЯ И РАДИОЭЛЕКТРОНИКИ» (ТУСУР)**



УТВЕРЖДАЮ
 Проректор по учебной работе

Документ подписан электронной подписью
 Сертификат: 1с6сfa0a-52a6-4f49-aef0-5584d3fd4820
 Владелец: Троян Павел Ефимович
 Действителен: с 19.01.2016 по 16.09.2019

роян

РАБОЧАЯ ПРОГРАММА УЧЕБНОЙ ДИСЦИПЛИНЫ
«Радиоприемные устройства систем передачи информации»

Уровень основной образовательной программы: *специалитет*

Направление подготовки (специальность):
11.05.01 – «Радиоэлектронные системы и комплексы»

Специализация №2: *Радиолокационные системы передачи информации*

Форма обучения: *очная*

Факультет: *РТФ (радиотехнический)*

Профилирующая, выпускающая и обеспечивающая кафедра:
РТС (радиотехнических систем)

Курс: 4,5

Семестр: 8,9

Учебный план наборов 2016 г. и последующих лет

Распределение рабочего времени

№	Виды учебной работы	Семестр 8	Семестр 9		Всего	Единицы
1.	Лекции (Л)	34			34	час.
2.	Лабораторные работы (ЛР)	16			16	час.
3.	Практические занятия (ПЗ)	34	18		52	час.
4.	Курсовой проект - контроль самостоятельной работы (КП-КСР) студентов (аудиторный)		10		10	час.
5.	Всего аудиторных занятий (Сумма 1-4)	84	28		112	час.
6.	Из них в интерактивной форме	16			16	час.
7.	Самостоятельная работа (СР) студентов	60	80		140	час.
8.	Всего (без экзамена) (Сумма 5,7)	144	108		252	час.
9.	СР на подготовку и сдачу экзамена	36			36	час.
10.	Общая трудоемкость (Сумма 8,9)	180	108		288	час.
	(в зачетных единицах)	5	3		8	ЗЕТ

Зачет: не предусмотрен

Диф. зачет: 9 семестр

Экзамен: 8 семестр

Томск 2017

Лист согласований

Рабочая программа составлена с учетом требований Федерального государственного образовательного стандарта высшего образования (ФГОС ВО) по специальности 11.05.01 – «Радиоэлектронные системы и комплексы» (уровень специалитета, специализация №1 «Радиолокационные системы и комплексы»), утвержденного приказом Министерства образования и науки РФ №1031 от 11.08.2016 г., рассмотрена и одобрена на заседании кафедры РТС 10 января 2017 г., протокол № 4.

Разработчик: зав. кафедрой РТС

Мелихов С.В.

Зав. профилирующей и обеспечивающей кафедрой РТС

Мелихов С.В.

Рабочая программа согласована с факультетом.

Декан РТФ

Попова К.Ю.

Эксперт: ст. преподаватель каф. РТС

Ноздреватых Д.О.

1. Цели и задачи дисциплины «Радиоприемные устройства радиолокационных систем» (РУ СПИ)

Изучение студентами принципов построения устройств приема и преобразования сигналов с различными видами модуляции, работающих в различных диапазонах длин волн; физических принципов работы и основных схемных решений функциональных узлов приемника; особенностей обработки в приемном устройстве аналоговых и цифровых радиосигналов.

Обучение студентов комплексному техническому мышлению на примерах разбора принципов построения и работы современных устройств приема и преобразования радиосигналов; ознакомление студентов со стандартами в области современных радиоприемных устройств; ознакомление студентов с приемниками, работающими в различных СПИ.

2. Место дисциплины в структуре ООП

Дисциплина РУ СПИ является обязательной дисциплиной базовой части учебного плана (Б1.Б.30.2) и ее изучение строится на основе знания студентами комплекса вопросов, изученных в дисциплинах: Математика; Физика, Основы теории цепей; Радиотехнические цепи и сигналы; Электроника и электронные приборы; Статистическая радиотехника; Распространение радиоволн; Схемотехника аналоговых электронных устройств; Устройства СВЧ и антенны; Цифровая обработка сигналов; Радиоматериалы и радиокомпоненты; Радиоавтоматика; Устройства генерирования и формирования сигналов.

Знания, полученные при изучении дисциплины РУ РЛС, должны способствовать овладению материалами последующих дисциплин: Радиоэлектронные системы передачи информации; Моделирование в радиоэлектронных системах передачи информации; Проектирование радиотехнических систем; Основы теории систем и комплексов радиоэлектронной борьбы.

Дисциплина РУ СПИ является одной из ведущих в профессиональной подготовке студентов – в ней рассматриваются принципы решения вопросов, которые возникают перед инженерами специальности 11.05.01 в процессе их профессиональной деятельности.

3. Требования к результатам освоения дисциплины

Процесс изучения дисциплины направлен на формирование следующих компетенций:

способностью разрабатывать структурные и функциональные схемы мобильных, широкополосных и спутниковых систем передачи информации (ПСК-2.1).

В результате изучения дисциплины студент должен:

Знать: принципы работы радиоприемных узлов, блоков и устройств и понимать физические процессы, происходящие в них;

об искажениях непрерывных и дискретных сигналов при прохождении радиотракта приемника, о видах помех радиоприему и методах повышения помехоустойчивости приема информации, об особенностях радиоприемных устройств различного назначения.

Уметь: применять на практике методы анализа и расчета основных функциональных узлов радиоприемных устройств;

разрабатывать и обосновывать соответствующие техническому заданию и современному уровню развития теории и техники структурные и принципиальные схемы радиоприемных узлов и устройств с учетом их места в системах радиосвязи и радиодоступа, условий их эксплуатации, включая требования экономики, охраны труда и окружающей среды, эргономики и технической эстетики;

выбирать элементную базу с учетом требований миниатюризации, надежности, электромагнитной совместимости, технологичности, ремонтпригодности, удобства эксплуатации и экономической эффективности;

осуществлять схемотехническое проектирование разрабатываемых радиоприемных узлов и устройств, включая расчет элементов принципиальных схем и технических показателей, стремясь к их технико-экономической оптимизации;

проводить натурный эксперимент по измерению основных показателей и характеристик радиоприемников и их функциональных узлов.

Владеть: первичными навыками настройки и регулировки радиоприемной аппаратуры при производстве, установке и технической эксплуатации.

4. Объем дисциплины и виды учебной работы

Общая трудоемкость дисциплины составляет **8** зачетных единицы.

Вид учебной работы	Всего часов	Семестры			
		8	9		
Аудиторные занятия (всего)	112	84	28		
В том числе:	-	-	-	-	-
Лекции (Л)	34	34			
Лабораторные работы (ЛР)	16	16			
Практические занятия (ПЗ)	52	34	18		
Семинары (С)					
Коллоквиумы (К)					
Курсовой проект - контроль самостоятельной работы (КП-КСР) студентов (аудиторный)	10		10		
<i>Другие виды аудиторной работы</i>					
Самостоятельная работа (всего)	140	60	80		
В том числе:	-	-	-	-	-
Курсовой проект (самостоятельная работа)	80		80		
Расчетно-графические работы					
Реферат					
<i>Другие виды самостоятельной работы</i>					
Проработка лекционного материала	20	20			
Подготовка к ЛР, составление и защита отчета	14	14			
Подготовка к ПЗ	16	16			
Подготовка к контрольным работам (КТР)	10	10			
Вид промежуточной аттестации (экзамен)	36	36			
Общая трудоемкость, час.	288	180	108		
Зачетные Единицы Трудоемкости (ЗЕТ)	8	5	3		

5. Содержание дисциплины

5.1. Разделы дисциплин и виды занятий

№ п/п	Наименование раздела дисциплины	Лекции, час.	Лаборат. работы, час.	Практич. занятия, час. (8 семестр)	Практич. занятия, час. (9 семестр)	Курсовой проект (КСР), час.	СР (Л+ЛЗ+ПЗ++Ктр +КП), час. (без экзам.)	Всего, час. (без экзам.)	Формируемые компетенции
1	Введение	2					1+0+0+0+0 = 1	3	ПСК-2.1
2	Входные устройства РУ	4	8	6	2	1	2+6+3+0+10 = 21	42	ПСК-2.1
3	Усилители радиочастоты (УРЧ) РУ	2	4	4	2	1	2+4+2+4+10 = 22	35	ПСК-2.1
4	Преобразователи частоты (ПЧ) РУ	8		8	2	2	4+0+3+0+14 = 21	41	ПСК-2.1
5	Усилители промежуточной частоты (УПЧ) РУ	4		6	2	1	1+0+3+2+10 = 16	29	ПСК-2.1
6	Детекторы (демодуляторы) радиосигналов РУ	6	4	4	2	1	2+4+2+0+8 = 16	33	ПСК-2.1
7	Системы автоматического регулирования РУ	3			2	1	2+0+0+0+8 = 10	16	ПСК-2.1
8	Радиопомехи и чувствительность РУ	2		6	4	2	2+0+3+4+10 = 19	33	ПСК-2.1
9	Цифровая демодуляция в РУ	2			2	1	2+0+0+0+10 = 12	17	ПСК-2.1
10	Заключение	1					2+0+0+0+0 = 2	3	ПСК-2.1
	Всего	34	16	34	18	10	140	252	

5.2. Содержание разделов дисциплины по лекциям (Л, 34 час.)

№ п/п	Наименование раздела дисциплины	Содержание раздела	Трудо-емкость, час.	Формируемые компетенции (ОК, ПК)
1	Введение	Объем, содержание, виды занятий и формы отчетности по дисциплине. Место РУ в радиоканале передачи информации. Обобщенная структурная схема РУ. Основные технические характеристики РУ: чувствительность; избирательность; частотный диапазон работы (частотный план РУ); линейные и нелинейные искажения; динамический диапазон по входному сигналу. Классификация типов и структурные схемы РУ: детекторного; прямого усиления; гетеродинного; супергетеродинного; прямого преобразования; регенеративного; суперрегенеративного. Элементная база радиоприемных устройств.	2	ПСК-2.1
2	Входные устройства РУ	Эквивалентные схемы и параметры приемных антенн: открытых ненастроенных; открытых настроенных; рамочных; ферритовых (магнитных). Параметры параллельного и последовательного колебательных LC-контуров. Трансформирующие свойства параллельного контура. Изменение характеристик LC-контуров при перестройке. Входные цепи (ВЦ) РУ при различных связях с ненастроенной антенной: с емкостной связью; с индуктивной связью; с комбинированной связью. ВЦ РУ при настроенной антенне. Частотная избирательность (фильтрация) ВЦ. Электронная перестройка ВЦ в диапазонных РУ. Особенности ВЦ ультравысоких частот (УВЧ).	4	ПСК-2.1
3	Усилители радиочастоты (УРЧ) РУ	Назначение, схемы и основные параметры УРЧ. Режим согласования. Особенности перестраиваемых УРЧ. Устойчивость УРЧ и способы повышения устойчивости. Частотная избирательность. Линейные искажения в УРЧ. Нелинейные искажения в УРЧ: искажения формы АМ-сигнала; блокирование сигнала помехой; перекрестные искажения; интермодуляция; вторичная модуляция. Способы минимизации нелинейных искажений. Особенности технической реализации УРЧ различных частотных диапазонов. Малошумящие УРЧ. Микроминиатюризация УРЧ с использованием современной элементной базы.	2	ПСК-2.1
4	Преобразователи частоты (ПЧ) РУ	Назначение, состав, схемы и основные параметры ПЧ. Спектральный состав выходного тока однонаправленного ПЧ. Частотная характеристика идеального линейного ПЧ, крутизна преобразования, дополнительные каналы приема. Частотная характеристика нелинейного ПЧ. Интерференционные свисты (фокусы дополнительных каналов приема ПЧ). Номограммы для определения фокусов дополнительных каналов приема ПЧ. Нелинейные искажения в ПЧ при квадратичной и линейно-ломанной вольтамперной характеристике (ВАХ) смесителя (СМ), возможность исключения некоторых дополнительных каналов приема ПЧ. Требования к гетеродинам ПЧ. Гетеродин на основе кварцевого синтезатора частоты. Свойства балансных и бибалансного СМ. Выбор промежуточной частоты супергетеродинного приемника. Необходимость и особенности двойного преобразования частоты.	8	ПСК-2.1

		Сопряжение настроек преселектора и гетеродина в супергетеродинном РУ. Методы увеличения избирательности РУ по дополнительным каналам приема (фильтры-пробки, фильтры-дырки).		
5	Усилители промежуточной частоты (УПЧ) РУ	Назначение, особенности схем и основные параметры УПЧ. УПЧ с распределенной избирательностью. Коэффициент прямоугольности, функция расширения полосы, функция усиления для УПЧ-1, УПЧ-2, УПЧ-3, УПЧ-4. Сравнение свойств по избирательности и усилению УПЧ разных типов. УПЧ с сосредоточенной избирательностью. Особенности усиления радиоимпульсного сигнала. Переходные характеристики УПЧ различных типов. Особенности микроминиатюризации УПЧ.	4	ПСК-2.1
6	Детекторы (демодуляторы) радиосигналов РУ	Диодные амплитудные детекторы (АД, последовательный и параллельный), схемы, принцип действия, параметры. Квадратичное детектирование, его недостатки. Линейное детектирование. Линейные и нелинейные искажения диодных АД. Гетеродинный (асинхронный) детектор (ГД). Фазовый (синхронный) детектор (ФД). Частотные детекторы (ЧД): частотно-амплитудный; частотно-фазовый; дробный; импульсно-счетный. Помехоустойчивость ЧД к гармонической помехе, пороговое свойство ЧД. Реакция ЧД на шумовую помеху. Эффективность подавления шумовой помехи при предискажениях сигнала модуляции в передатчике и их компенсации в РУ. Импульсный детектор (ИД). Время установления и время спада переходной характеристики. Пиковый детектор (ПД). Условие пикового режима работы.	6	ПСК-2.1
7	Системы автоматического регулирования РУ	Системы автоматического регулирования усиления (АРУ) РУ. Простая АРУ "назад", "задержанная", "усиленная". Требования к цепям систем АРУ. Системы автоматической подстройка частоты гетеродина (АПЧГ): статическая; астатическая. Требования к цепям систем АПЧГ.	3	ПСК-2.1
8	Радиопомехи и чувствительность РУ	Источники и классификация помех радиоприему (внешних шумов). Характеристики атмосферных, промышленных и космических шумов. Абсолютная и относительная шумовая температура приемных антенн. Внутренние шумы РУ. Коэффициент шума и шумовая температура приемника. Методы повышения помехоустойчивости. Оценка чувствительности РУ с настроенной антенной, с ненастроенной антенной, с магнитной антенной. Возможные меры повышения чувствительности РУ.	2	ПСК-2.1
9	Цифровая демодуляция в РУ	Демодуляция на основе выделения комплексной амплитуды сигнала промежуточной частоты при помощи цифровых квадратурных преобразователей. Выделение комплексной амплитуды из аналогового сигнала промежуточной частоты. Выделение комплексной амплитуды из оцифрованного сигнала промежуточной частоты.	2	ПСК-2.1
10	Заключение	Проектирование и расчет РУ по заданным показателям качества с использованием современной элементной базы. Методы экспериментального исследования параметров РУ и их функциональных узлов. Направления, проблемы и перспективы развития РУ для СПИ.	1	ПСК-2.1

5.3. Разделы дисциплины и междисциплинарные связи с обеспечивающими (предыдущими) и обеспечиваемыми (последующими) дисциплинами

№ п/п	Наименование обеспечивающих (предыдущих) и обеспечиваемых (последующих) дисциплин	№ № разделов данной дисциплины из табл.5.1, для которых необходимо изучение обеспечивающих (предыдущих) дисциплин, а также использование полученных знаний по дисциплине РУСМС в обеспечиваемых (последующих) дисциплинах									
		1	2	3	4	5	6	7	8	9	10
Предыдущие дисциплины											
1	Математика	+	+	+	+	+	+	+	+	+	+
2	Физика		+	+	+	+	+	+	+	+	+
3	Основы теории цепей	+	+	+	+	+	+	+	+	+	+
4	Радиотехнические цепи и сигналы	+	+	+	+	+	+	+	+	+	+
5	Электроника и электронные приборы	+	+	+	+	+	+	+	+	+	+
6	Статистическая радиотехника							+	+		
7	Распространение радиоволн		+					+	+		
8	Схемотехника аналоговых электронных устройств	+	+	+	+	+	+	+	+	+	+
9	Устройства СВЧ и антенны		+	+	+						
10	Цифровая обработка сигналов							+		+	
11	Радиоматериалы и радиокомпоненты	+	+	+	+	+	+	+			+
12	Радиоавтоматика							+			
13	Устройства генерирования и формирования сигналов	+									+
Последующие дисциплины											
1	Радиоэлектронные системы передачи информации	+	+	+	+	+	+	+	+	+	+
2	Моделирование в радиоэлектронных системах передачи информации		+	+	+	+	+	+	+	+	
3	Проектирование радиотехнических систем	+	+	+	+	+	+	+	+	+	+
4	Основы теории систем и комплексов радиоэлектронной борьбы	+		+	+	+	+	+	+	+	+

5.4. Соответствие компетенций, формируемых при изучении дисциплины, и видов занятий

Перечень компетенций	Виды занятий					Формы контроля (детализация)
	Л	ЛР	ПЗ	КП	СР	
ПСК-2.1	+	+	+	+	+	Проверка конспекта Л; проверка ДЗ, тесты и КтР на ПЗ; проверка отчетов по ЛР; проверка рабочей тетради по КП

Л – лекции, ПЗ – практические занятия, ЛР – лабораторные работы, КтР – контрольные работы, КР/КП – курсовая(ой) работа/проект, СР – самостоятельная работа студента, ДЗ – домашние задания

6. Методы и формы организации обучения

Технологии интерактивного обучения при разных формах занятий (16 час.)

Методы	Формы	Лекции, час.	Лабораторные работы, час.	Практические занятия, час.	Тренинг Мастер-класс, час.	Всего
	Мини-лекции, тесты	6				6
	Работа в команде		2			2
	Решение ситуационных задач			6		6
	Исследовательский метод		2			2
	Итого интерактивных занятий	6	4	6		16

7. Лабораторные работы (ЛР, 16 час.)

№ п/п	№ раздела дисциплины из табл. 5.1	Наименование лабораторных работ	Трудо-емкость, час.	Формируемые компетенции (ОК, ПК)
1	2	Исследование колебательного контура с электронной перестройкой частоты [7].	4	ПСК-2.1
2	2	Исследование диапазонной входной цепи при различных связях с ненастроенной антенной [8].	4	ПСК-2.1
3	3	Исследование диапазонного селективного усилителя радиочастоты [8].	4	ПСК-2.1
4	6	Исследование амплитудного детектора [9].	4	ПСК-2.1

8. Практические занятия (ПЗ, 34 час. – 8 семестр, 18 час. – 9 семестр)

№ п/п	№ раздела дисциплины из табл. 5.1	Тематика практических занятий	Трудо-емкость, час.	Формируемые компетенции
1	2	Расчет параметров параллельного и последовательного колебательных контуров.	2	ПСК-2.1
2	2	Расчет параметров ВЦ с ненастроенными антеннами.	2	ПСК-2.1
3	2	Расчет параметров ВЦ с настроенными антеннами.	2	ПСК-2.1
4	3	Расчет параметров УРЧ с фиксированной настройкой*.	2	ПСК-2.1
5	3	Расчет параметров диапазонных УРЧ*.	2	ПСК-2.1
6	4	Расчет параметров ПЧ с квадратичной ВАХ СМ.	2	ПСК-2.1
7	4	Расчет параметров ПЧ с линейно-ломаной ВАХ СМ*.	2	ПСК-2.1
8	4	Выбор промежуточной частоты супергетеродинного РУ.	2	ПСК-2.1
9	5	Расчет параметров УПЧ-1.	2	ПСК-2.1
10	5	Расчет параметров УПЧ-2, УПЧ-3.	2	ПСК-2.1
11	5	Расчет параметров УПЧ-4.	2	ПСК-2.1
12	6	Расчет параметров АД*.	2	ПСК-2.1
13	6	Расчет параметров ЧД.	2	ПСК-2.1
14	8	Оценка чувствительности РУ с настроенными антеннами*.	2	ПСК-2.1
15	8	Оценка чувствительности РУ с ненастроенными антеннами.	4	ПСК-2.1
16	8	Оценка чувствительности РУ с магнитной антенной.	2	ПСК-2.1
Всего ПЗ в 8 семестре			34	
17	1-10	Анализа требований технического задания (ТЗ) на проектирование РУ. Выбор недостающих исходных данных для проектирования.	2	ПСК-2.1
18	1-10	Выбор структурной схемы проектируемого РУ и расчет параметров его блоков.	16	ПСК-2.1
Всего ПЗ в 9 семестре			18	

9. Курсовой проект - контроль самостоятельной работы (КП-КСР) студентов (10 час., 9 семестр)

№ п/п	№ раздела дисциплины из табл. 5.1	Этапы курсового проектирования	Трудо-емкость, час.	Формируемые компетенции
1	1-10	Согласование с преподавателем выбранных недостающих исходных данных для проектирования РУ в соответствии с конкретным ТЗ.	1	ПСК-2.1
2	1-10	Согласование с преподавателем и корректировка выбранной структурной схемы проектируемого РУ и расчетов его технических параметров: коэффициента частотного диапазона; чувствительности; коэффициента усиления; избирательностей по мешающим каналам приема; линейных и нелинейных искажений радиотракта и детектора; амплитудно-частотных и фазо-частотных характеристик радиотракта; характеристик систем автоматической регулировки усиления и автоматической подстройки частоты гетеродина.	7	ПСК-2.1
3	1-10	Учет замечаний и рекомендаций преподавателя при корректировке составленной пояснительной записки (ПЗП) и чертежей (Ч) к спроектированному РУ (после проверки ПЗП и Ч преподавателем). Получение «допуска» к защите спроектированного РУ («зачет»).	2	ПСК-2.1

10. Самостоятельная работа (СР, 140 час.), СР на подготовку и сдачу экзамена (36 час.)

№ п/п	№ раздела дисциплины из табл. 5.1	Тематика самостоятельной работы (детализация)	Трудо-емкость, час.	Компетенции	Контроль выполнения работы (опрос, тест, дом. задание и т.п.)
1	1-10 (6 семестр)	Проработка материала Л.	20	ПСК-2.1	Тест контроль
2	2, 3, 6 (6 семестр)	Подготовка к ЛР и защита отчетов по выполненным ЛР.	14	ПСК-2.1	Защита отчетов
3	2, 3, 4, 5, 6, 8 (6 семестр)	Подготовка к ПЗ и выполнение ДЗ по темам, указанным в таблице 8.	16	ПСК-2.1	Проверка ДЗ
4	2-3, 4, 5, 6 (6 семестр)	Подготовка к 5-ти КТР по темам, помеченным (*) в таблице 8.	10 (по 2 час. на 1-ну КТР)	ПСК-2.1	Проверка КТР
СР в 8 семестре без экзамена			60		
5	1-10 (6 семестр)	Подготовка и сдача экзамена.	36	ПСК-2.1	Экзамен
Всего СР в 6 семестре			96		
6	1-10 (7 семестр)	КП: изучение комплекса вопросов по литературе [1-13], связанных с особенностями проектирования конкретного РУ, взаимосвязи его технических параметров; обоснованный выбор структурной и принципиальной схем РУ в соответствии с ТЗ на проектирование, расчет характеристик РУ.	70	ПСК-2.1	Регулярная проверка рабочих тетрадей с целью контроля хода проектирования.
7	1-10 (7 семестр)	Подготовка ПЗП к спроектированному РУ.	8	ПСК-2.1	Проверка ПЗП
8	1-10 (7 семестр)	Подготовка к защите спроектированного РУ.	2	ПСК-2.1	Защита перед комиссией спроектированного РУ («диф.зачет»).
Всего СР в 7 семестре			80		
Всего СР			176		

11. Примерная тематика курсовых проектов (соответствующая формированию компетенции ПСК-2.1)

- 11.1. Приемник сотовой радиосвязи.
 11.2. Приемник пейджинговой радиосвязи.
 11.3. Приемник спутниковой радиосвязи.
 11.4. Приемник спутникового радиовещания.
 11.5. Приемник радиорелейной связи.

12. Рейтинговая система для оценки успеваемости студентов**Таблица 12.1. Балльные оценки для элементов контроля Л, ЛР, ПЗ (8 семестр)**

Элементы учебной деятельности	Максимальный балл на 1-ую КТ	Максимальный балл за период между 1КТ и 2КТ	Максимальный балл за период между 2КТ и на конец семестра	Всего за семестр
Посещение Л	4	3	3	10
Посещение ПЗ	2	2	2	6
Выполнение работ по ПЗ	6	6	6	18
Компонент своевременности по ПЗ	2	2	2	6
Посещение ЛР		2	2	4
Выполнение и защита отчетов по ЛР		10	10	20
Компонент своевременности по ЛР	6	3	3	6
Итого за период (макс.)	14	28	28	70
Сдача экзамена (макс.)				30
Нарастающим итогом (макс.)	14	42	70	100

Таблица 12.2. Балльные оценки для элементов контроля КП-КСР (9 семестр)

Элементы учебной деятельности	Максимальный балл на 1-ую КТ	Максимальный балл за период между 1КТ и 2КТ	Максимальный балл за период между 2КТ и на конец семестра	Всего за семестр
Посещение ПЗ консультаций по КП	4	3	3	10
Компонент своевременности выполнения заданий по ПЗ и КП	20	20	20	60
Итого за период (макс.)	24	23	23	70
Защита КП (макс.)				30
Нарастающим итогом (макс.)	24	47	70	100

Таблица 12.3. Пересчет баллов в оценки за контрольные точки (КТ)

Баллы на дату контрольной точки	Оценка
≥ 90 % от максимальной суммы баллов на дату КТ	5
От 70% до 89% от максимальной суммы баллов на дату КТ	4
От 60% до 69% от максимальной суммы баллов на дату КТ	3
< 60 % от максимальной суммы баллов на дату КТ	2

Таблица 12.4. Пересчет суммы баллов в традиционную и международную оценку

Оценка (ГОС)	Итоговая сумма баллов, учитывает успешно сданный экзамен	Оценка (ECTS)
5 (отлично), (зачтено)	90 - 100	A (отлично)
4 (хорошо), (зачтено)	85 – 89	B (очень хорошо)
	75 – 84	C (хорошо)
	70 - 74	D (удовлетворительно)
3 (удовлетворительно), (зачтено)	65 – 69	E (посредственно)
	60 - 64	F (неудовлетворительно)
2 (неудовлетворительно), (не зачтено)	Ниже 60 баллов	F (неудовлетворительно)

13. Учебно-методическое и информационное обеспечение дисциплины

13.1. Основная литература

1. Пушкарев В.П. Устройства приема и обработки сигналов: Учебное пособие. [Электронный ресурс] – Томск: Томск. гос. ун-т систем управления и радиоэлектроники, 2012. – 201 с. – Режим доступа: <http://edu.tusur.ru/training/publications/1519>.

13.2. Дополнительная литература

2. Онищук А.Г. и др. Радиоприемные устройства: Учебное пособие для вузов. – Минск: Новое знание, 2006. - 240 с. (54 экз.).
3. Палшков В.В. Радиоприемные устройства. - М.: Радио и связь, 1984. – 392 с. (63 экз.).
4. Мелихов С.В. Аналоговое и цифровое радиовещание: Учебное пособие [Электронный ресурс]. Издание третье, исправленное. – Томск: Томский гос. ун-т систем управления и радиоэлектроники, 2015. – 233 с. – Режим доступа: <https://edu.tusur.ru/publications/5457>.

13.3. Учебно-методические пособия (УМП) и программное обеспечение

13.3.1. УМП для ПЗ и СР при подготовке к ним

5. Мелихов С.В., Пушкарев В.П., Якушевич Г.Н. Радиоприемные устройства: Сборник задач и упражнений [Электронный ресурс]. – Томск: Томский гос. ун-т систем управления и радиоэлектроники, 2015. – 94 с. – Режим доступа: <https://edu.tusur.ru/publications/4939>.
6. Кологривов В.А., Мелихов С.В. Самостоятельная работа студента при изучении дисциплин математическо-естественнонаучного, общепрофессионального (профессионального), специального циклов [Электронный ресурс]: Учебно-методическое пособие по самостоятельной работе. – Томск: Томский гос. ун-т систем управления и радиоэлектроники, 2012. – 9 с. – Режим доступа: <http://edu.tusur.ru/training/publications/1845>.

13.3.2. УМП для ЛР и СР при подготовке к ним и написания отчетов

7. Пушкарев В.П. Исследование колебательного контура с электронной перестройкой частоты: Учебно-методическое пособие по лабораторной работе в компьютерной среде QUCS [Электронный ресурс]. – Томск, Томский гос. ун-т систем управления и радиоэлектроники, 2012. – 25 с. – Режим доступа: <http://edu.tusur.ru/publications/1575>.
8. Пушкарев В.П. Радиоприемные устройства: Исследование диапазонного преселектора при различных связях с ненастроенной антенной: Методические указания по выполнению лабораторных работ [Электронный ресурс]. – Томск: Томский гос. ун-т систем управления и радиоэлектроники, 2016. – 39 с. – Режим доступа: <https://edu.tusur.ru/publications/6534>.
9. Пушкарев В.П. Исследование амплитудного детектора: Учебно-методическое пособие по лабораторной работе [Электронный ресурс]. – Томск, Томский гос. ун-т систем управления и радиоэлектроники, 2012. – 25 с. – Режим доступа: <http://edu.tusur.ru/training/publications/1622>.
10. Мелихов С.В., Пушкарев В.П., Желнерская С.П. Радиоприемные устройства: Учебно-методическое пособие по лабораторным занятиям и самостоятельной работе для студентов радиотехнических специальностей [Электронный ресурс]. – Томск, Томский гос. ун-т систем управления и радиоэлектроники, 2012. – 74 с. – Режим доступа: <http://edu.tusur.ru/publications/2015>.

13.3.3. УМП для курсового проектирования (дополнительные)

11. Пушкарев В.П. Радиоприемные устройства: Учебное пособие по курсовому проектированию [Электронный ресурс]. – Томск: Томский гос. ун-т систем управления и радиоэлектроники, 2012. – 278 с. – Режим доступа: <http://edu.tusur.ru/publications/1522>.
12. Мелихов С.В. Чувствительность радиоприемных устройств: Учебное пособие для лекционных и практических занятий, курсового проектирования, самостоятельной работы студентов радиотехнических специальностей [Электронный ресурс]. – Томск: Томск. гос. ун-т систем управления и радиоэлектроники, 2015. – 99 с. – Режим доступа: <http://edu.tusur.ru/publications/5109>.
13. Бобров Н.В. и др. Расчет радиоприемников: Учебное пособие. - М.: Воениздат, 1971. - 496 с. (81 экз.).

13.3.4. Программное обеспечение

1. MatLab 6.5.
2. MatLab 7.0.
3. Microsoft Word.

14. Методические рекомендации по организации изучения дисциплины: посещение всех плановых занятий и консультаций; систематическое выполнение заданий.

15. Материально-техническое обеспечение дисциплины

15.1. Общие требования к материально-техническому обеспечению дисциплины

Для проведения занятий лекционного типа, групповых и индивидуальных консультаций, текущего контроля и промежуточной аттестации используется учебная аудитория, с количеством посадочных мест не менее 22-24, оборудованная доской и стандартной учебной мебелью. Имеются наглядные пособия в виде презентаций по лекционным разделам дисциплины.

Для проведения практических занятий используется учебная аудитория, с количеством посадочных мест не менее 22-24, оборудованная доской и стандартной учебной мебелью.

Для проведения лабораторных занятий используется компьютерный класс (ауд. 427 РК, сервер, 7 ПЭВМ).

Для самостоятельной работы используется Лаборатория ГПО (ауд. 414а РК, сервер, 6 ПЭВМ).

15.2. Материально-техническое обеспечение дисциплины для лиц с ограниченными возможностями здоровья (ОВЗ)

Освоение дисциплины лицами с ОВЗ осуществляется с использованием средств обучения общего и специального назначения.

При обучении студентов с нарушениями слуха предусмотрено использование звукоусиливающей аппаратуры, мультимедийных средств и других технических средств приема-передачи учебной информации в доступных формах для студентов с нарушениями слуха, мобильной системы обучения для студентов с инвалидностью, портативной индукционной системы. Учебная аудитория, в которой обучаются студенты с нарушением слуха, оборудована компьютерной техникой, аудиотехникой, видеотехникой, электронной доской, мультимедийной системой.

При обучении студентов с нарушениями зрениями предусмотрено использование в лекционных и учебных аудиториях возможности просмотра удаленных объектов (например, текста на доске или слайда на экране) при помощи видеоувеличителей для удаленного просмотра.

При обучении студентов с нарушениями опорно-двигательного аппарата используются альтернативные устройства ввода информации и другие технические средства приема-передачи учебной информации в доступных формах для студентов с нарушениями опорно-двигательного аппарата, мобильной системы обучения для людей с инвалидностью.

16. Фонд оценочных средств и методические рекомендации по организации изучения дисциплины

16.1. Основное требование к фонду оценочных средств

Фонд оценочных средств (Приложение к настоящей рабочей программе) необходим для выявления степени освоения студентом изучаемого в дисциплине материала.

16.2. Требования к фонду оценочных средств для лиц с ОВЗ

Для студентов с ОВЗ предусмотрены дополнительные оценочные средства, перечень которых указан в таблице 16.

Таблица 16. Дополнительные средства оценивания для студентов с инвалидностью

Категории студентов	Виды дополнительных оценочных средств	Формы контроля и оценки результатов обучения
С нарушениями слуха	Тесты, письменные самостоятельные работы, контрольные работы	Преимущественно письменная проверка
С нарушениями зрения	Собеседование по КТР, опрос по терминам	Преимущественно устная проверка (индивидуально)
С нарушениями опорно-двигательного аппарата	Решение дистанционных тестов, контрольные работы, письменные самостоятельные работы	Преимущественно дистанционными методами
С ограничениями по общемедицинским показателям	Тесты, письменные самостоятельные работы, контрольные работы, устные ответы	Преимущественно проверка методами, исходя из состояния обучающегося на момент проверки

16.3. Методические рекомендации по оценочным средствам для лиц с ОВЗ

Для студентов с ОВЗ предусматривается доступная форма предоставления заданий оценочных средств, а именно:

- в печатной форме;
- в печатной форме с увеличенным шрифтом;
- в форме электронного документа;
- методом чтения ассистентом задания вслух;
- предоставление задания с использованием сурдоперевода.

Студентам с инвалидностью увеличивается время на подготовку ответов на контрольные вопросы. Для таких студентов предусматривается доступная форма предоставления ответов на задания, а именно:

- письменно на бумаге;
- набор ответов на компьютере;
- набор ответов с использованием услуг ассистента;
- представление ответов устно.

Процедура оценивания результатов обучения инвалидов по дисциплине предусматривает предоставление информации в формах, адаптированных к ограничениям их здоровья и восприятия информации:

Для лиц с нарушениями зрения:

- в форме электронного документа;
- в печатной форме увеличенным шрифтом.

Для лиц с нарушениями слуха:

- в форме электронного документа;
- в печатной форме.

Для лиц с нарушениями опорно-двигательного аппарата:

- в форме электронного документа;
- в печатной форме.

При необходимости для обучающихся с инвалидностью процедура оценивания результатов обучения может проводиться в несколько этапов.

Приложение к рабочей программе

МИНИСТЕРСТВО ОБРАЗОВАНИЯ И НАУКИ РОССИЙСКОЙ ФЕДЕРАЦИИ
Федеральное государственное бюджетное образовательное учреждение
высшего образования
«Томский государственный университет
систем управления и радиоэлектроники» (ТУСУР)

УТВЕРЖДАЮ:
Проректор по УР
П.Е.Троян

_____ 2017 г.

ФОНД ОЦЕНОЧНЫХ СРЕДСТВ ПО УЧЕБНОЙ ДИСЦИПЛИНЕ**«Радиоприемные устройства систем передачи информации»**

Уровень основной образовательной программы: специалитет

**Направление подготовки (специальность):
11.05.01 – «Радиоэлектронные системы и комплексы»**

**Специализация:
Радиоэлектронные системы передачи информации**

Форма обучения: очная

Факультет: РТФ (радиотехнический)

**Кафедра профилирующая, выпускающая и обеспечивающая:
РТС (радиотехнических систем)**

Курс: 4,5

Семестр: 8,9

Учебный план набора 2016 г. и последующих лет

Зачет: не предусмотрен

Диф. зачет: 9 семестр

Экзамен: 8 семестр

Разработчик

С.В. Мелихов

Томск 2017

1. Введение

Фонд оценочных средств (ФОС) является приложением к рабочей программе дисциплины «Радиоприемные устройства систем передачи информации» (РУ СПИ) и представляет собой совокупность контрольно-измерительных материалов (типовые задачи (задания), контрольные работы, тесты и др.) и методов их использования, предназначенных для измерения уровня достижения студентом установленных результатов обучения.

ФОС по дисциплине используется при проведении текущего контроля успеваемости и промежуточной аттестации студентов.

Перечень закрепленных за дисциплиной компетенций приведен в таблице 1.

Таблица 1 – Перечень закрепленных за дисциплиной компетенций

Код	Формулировка компетенции	Этапы формирования компетенции
ПСК-2.1	Способность разрабатывать структурные и функциональные схемы мобильных, широкополосных и спутниковых систем передачи информации	<p>Должен знать:</p> <ul style="list-style-type: none"> • принципы работы радиоприемных узлов, блоков и устройств и понимать физические процессы, происходящие в них; об искажениях непрерывных и дискретных сигналов при прохождении радиотракта приемника, о видах помех радиоприему и методах повышения помехоустойчивости приема информации, об особенностях радиоприемных устройств различного назначения. <p>Должен уметь:</p> <ul style="list-style-type: none"> • применять на практике методы анализа и расчета основных функциональных узлов радиоприемных устройств; разрабатывать и обосновывать соответствующие техническому заданию и современному уровню развития теории и техники структурные и принципиальные схемы радиоприемных узлов и устройств с учетом их места в системах радиосвязи и радиодоступа, условий их эксплуатации, включая требования экономики, охраны труда и окружающей среды, эргономики и технической эстетики; выбирать элементную базу с учетом требований миниатюризации, надежности, электромагнитной совместимости, технологичности, ремонтпригодности, удобства эксплуатации и экономической эффективности; осуществлять схемотехническое проектирование разрабатываемых радиоприемных узлов и устройств, включая расчет элементов принципиальных схем и технических показателей, стремясь к их технико-экономической оптимизации; проводить натурный эксперимент по измерению основных показателей и характеристик радиоприемников и их функциональных узлов. <p>Должен владеть:</p> <ul style="list-style-type: none"> • первичными навыками настройки и регулировки радиоприемной аппаратуры при производстве, установке и технической эксплуатации.

2. Реализация компетенций

2.1. Компетенция ПСК-1.2: Способностью разрабатывать структурные и функциональные схемы мобильных, широкополосных и спутниковых систем передачи информации

Для формирования компетенции необходимо осуществить ряд этапов. Этапы формирования компетенции, применяемые для этого виды занятий и используемые средства оценивания представлены в таблице 2.

Таблица 2– Этапы формирования компетенции и используемые средства оценивания

Состав	Знать	Уметь	Владеть
Содержание этапов	Знать приемы разработки структурных и функциональных схем мобильных, широкополосных и спутниковых систем передачи информации	Изучать приемы разработки структурных и функциональных схем мобильных, широкополосных и спутниковых систем передачи информации	Владеть приемами разработки структурных и функциональных схем мобильных, широкополосных и спутниковых систем передачи информации
Виды занятий	<ul style="list-style-type: none"> • Лекции • Практические занятия • Групповые консультации 	<ul style="list-style-type: none"> • Лабораторные работы • Выполнение домашнего задания • Самостоятельная работа студентов 	<ul style="list-style-type: none"> • Лабораторные работы • Курсовой проект
Используемые средства оценивания	<ul style="list-style-type: none"> • Тест • Контрольная работа • Выполнение домашнего задания • Экзамен 	<ul style="list-style-type: none"> • Оформление отчетности и защита лабораторных работ • Оформление и защита домашнего задания 	<ul style="list-style-type: none"> • Защита лабораторных работ • Защита курсового проекта • Экзамен

Общие характеристики показателей и критериев оценивания компетенции на всех этапах приведены в таблице 3.

Таблица 3 – Общие характеристики показателей и критериев оценивания компетенции по этапам

Показатели и критерии	Знать	Уметь	Владеть
Отлично (высокий уровень)	Обладает фактическими и теоретическими знаниями в пределах изучаемой области с пониманием границ применимости	Обладает диапазоном практических умений, требуемых для развития творческих решений, абстрагирования проблем	Контролирует работу, проводит оценку, совершенствует действия работы
Хорошо (базовый уровень)	Знает факты, принципы, процессы, общие понятия в пределах изучаемой области	Обладает диапазоном практических умений, требуемых для решения определенных проблем в области исследования	Берет ответственность за завершение задач в исследовании, приспосабливает свое поведение к обстоятельствам в решении проблем
Удовлетворительно (пороговый уровень)	Обладает базовыми общими знаниями	Обладает основными умениями, требуемыми для выполнения простых задач	Работает при прямом наблюдении

Формулировка показателей и критериев оценивания данной компетенции приведена в таблице 4.

Таблица 4 – Показатели и критерии оценивания компетенции на этапах

Показатели и критерии	Знать	Уметь	Владеть
Отлично (высокий уровень)	Знает все приемы разработки структурных и функциональных схем мобильных, широкополосных и спутниковых систем передачи информации	Быстро умеет изучать приемы разработки структурных и функциональных схем мобильных, широкополосных и спутниковых систем	Свободно владеет приемами разработки структурных и функциональных схем мобильных, широкополосных и спутниковых систем

		передачи информации	передачи информации
Хорошо (базовый уровень)	Знает приемы разработки структурных и функциональных схем мобильных, широкополосных и спутниковых систем передачи информации	Умеет изучать приемы разработки структурных и функциональных схем мобильных, широкополосных и спутниковых систем передачи информации	Владеет приемами разработки структурных и функциональных схем мобильных, широкополосных и спутниковых систем передачи информации
Удовлетворительно (пороговый уровень)	Знает основные приемы разработки структурных и функциональных схем мобильных, широкополосных и спутниковых систем передачи информации	В принципе умеет изучать приемы разработки структурных и функциональных схем мобильных, широкополосных и спутниковых систем передачи информации	Частично владеет приемами разработки структурных и функциональных схем мобильных, широкополосных и спутниковых систем передачи информации

3 Формы контроля усвоения материала дисциплины и формирования компетенций

Для контроля усвоения материала дисциплины и формирования компетенций используются экспресс-опрос на лекциях и практических занятиях, лабораторные задания, домашние задания по практическим занятиям, курсовое проектирование и иные материалы, необходимые для оценки знаний, умений, навыков и (или) опыта деятельности, характеризующих этапы формирования компетенций в процессе освоения образовательной программы.

4. Методические материалы

Для обеспечения процесса обучения, подготовки к лабораторным занятиям и самостоятельной работы используются методические материалы, определяющие процедуры оценивания знаний, умений, навыков и (или) опыта деятельности, характеризующих этапы формирования компетенций, в следующем составе.

4.1. Основная литература

1. Пушкарев В.П. Устройства приема и обработки сигналов: Учебное пособие. [Электронный ресурс] – Томск: Томск. гос. ун-т систем управления и радиоэлектроники, 2012. – 201 с. – Режим доступа: <http://edu.tusur.ru/training/publications/1519>.

4.2. Дополнительная литература

2. Онищук А.Г. и др. Радиоприемные устройства: Учебное пособие для вузов. – Минск: Новое знание, 2006. - 240 с. (54 экз.).
3. Палшков В.В. Радиоприемные устройства. - М.: Радио и связь, 1984. – 392 с. (63 экз.).
4. Мелихов С.В. Аналоговое и цифровое радиовещание: Учебное пособие [Электронный ресурс]. Издание третье, исправленное. – Томск: Томский гос. ун-т систем управления и радиоэлектроники, 2015. – 233 с. – Режим доступа: <https://edu.tusur.ru/publications/5457>.

4.3. УМП для ПЗ и СР при подготовке к ним

5. Мелихов С.В., Пушкарев В.П., Якушевич Г.Н. Радиоприемные устройства: Сборник задач и упражнений [Электронный ресурс]. – Томск: Томский гос. ун-т систем управления и радиоэлектроники, 2015. – 94 с. – Режим доступа: <https://edu.tusur.ru/publications/4939>.
6. Кологривов В.А., Мелихов С.В. Самостоятельная работа студента при изучении дисциплин математическо-естественнонаучного, общепрофессионального (профессионального), специального циклов [Электронный ресурс]: Учебно-методическое пособие по самостоятельной работе. – Томск: Томский гос. ун-т систем управления и радиоэлектроники, 2012. – 9 с. – Режим доступа: <http://edu.tusur.ru/training/publications/1845>.

4.4. УМП для ЛР и СР при подготовке к ним и написания отчетов

7. Пушкарев В.П. Исследование колебательного контура с электронной перестройкой частоты: Учебно-методическое пособие по лабораторной работе в компьютерной среде QUCS [Электронный ресурс]. – Томск, Томский гос. ун-т систем управления и радиоэлектроники, 2012. – 25 с. – Режим доступа: <http://edu.tusur.ru/publications/1575>.
8. Пушкарев В.П. Радиоприемные устройства: Исследование диапазонного преселектора при различных связях с ненастроенной антенной: Методические указания по выполнению лабораторных работ [Электронный ресурс]. – Томск: Томский гос. ун-т систем управления и радиоэлектроники, 2016. – 39 с. – Режим доступа: <https://edu.tusur.ru/publications/6534>.
9. Пушкарев В.П. Исследование амплитудного детектора: Учебно-методическое пособие по лабораторной работе [Электронный ресурс]. – Томск, Томский гос. ун-т систем управления и радиоэлектроники, 2012. – 25 с. – Режим доступа: <http://edu.tusur.ru/training/publications/1622>.
10. Мелихов С.В., Пушкарев В.П., Желнерская С.П. Радиоприемные устройства: Учебно-методическое пособие по лабораторным занятиям и самостоятельной работе для студентов радиотехнических специальностей [Электронный ресурс]. – Томск, Томский гос. ун-т систем управления и радиоэлектроники, 2012. – 74 с. – Режим доступа: <http://edu.tusur.ru/publications/2015>.

4.5. УМП для курсового проектирования (дополнительные)

11. Пушкарев В.П. Радиоприемные устройства: Учебное пособие по курсовому проектированию [Электронный ресурс]. – Томск: Томский гос. ун-т систем управления и радиоэлектроники, 2012. – 278 с. – Режим доступа: <http://edu.tusur.ru/publications/1522>.
12. Мелихов С.В. Чувствительность радиоприемных устройств: Учебное пособие для лекционных и практических занятий, курсового проектирования, самостоятельной работы студентов радиотехнических специальностей [Электронный ресурс]. – Томск: Томск. гос. ун-т систем управления и радиоэлектроники, 2015. – 99 с. – Режим доступа: <http://edu.tusur.ru/publications/5109>.
13. Бобров Н.В. и др. Расчет радиоприемников: Учебное пособие. - М.: Воениздат, 1971. - 496 с. (81 экз.).

4.6. Контрольные вопросы для проверки знаний по дисциплине, входящие в экзаменационные билеты

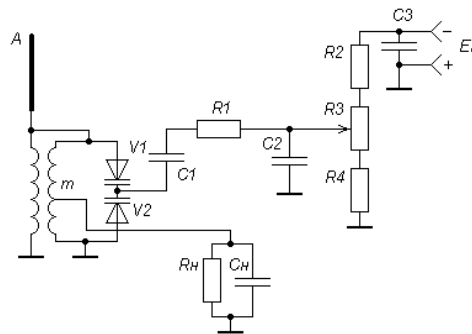
1. Назначение и основные характеристики радиоприемных устройств (РУ). Структурные схемы РУ, их достоинства и недостатки (детекторный приемник, прямого усиления, супергетеродин, прямого преобразования, регенеративный, сверхрегенеративный).
2. Эквивалентные схемы, параметры и свойства открытых ненастроенных и настроенных приемных антенн, рамочных и ферритовых приемных антенн.
3. Назначение входной цепи (ВЦ) РУ. Требования ко ВЦ РУ. Схемы ВЦ с ненастроенной антенной. Схемы ВЦ с настроенной антенной. Электронная перестройка ВЦ, схемы, условия для выбора элементов схем. Особенности ВЦ приемников диапазонов УВЧ и СВЧ.
4. ВЦ с емкостной связью с ненастроенной антенной. Коэффициент диапазона. Изменение резонансного коэффициента передачи при перестройке. Выбор величины емкости связи. Избирательность. Достоинства и недостатки.
5. ВЦ с индуктивной связью с ненастроенной антенной. Режимы «укороченной антенны» и «удлиненной антенны». Коэффициент диапазона. Изменение резонансного коэффициента передачи при перестройке. Выбор величины связи антенны со ВЦ. Избирательность. Достоинства и недостатки.
6. ВЦ с комбинированной связью с ненастроенной антенной. Коэффициент диапазона. Изменение резонансного коэффициента передачи при перестройке. Выбор величины связи антенны со ВЦ. Избирательность. Достоинства и недостатки.
7. ВЦ с магнитной антенной. Коэффициент диапазона. Выбор величины связи антенны с последующим каскадом. Изменение резонансного коэффициента передачи при перестройке. Избирательность. Достоинства и недостатки.
8. ВЦ при настроенной антенне. Условия согласования ВЦ с антенной. Параметр согласования. Коэффициенты передачи ВЦ по напряжению и по мощности. Избирательность.
9. Назначение и основные показатели усилителя радиочастоты (УРЧ). Схема перестраиваемого УРЧ, назначение элементов. Электронная перестройка УРЧ. Изменение резонансного коэффициента передачи при перестройке. Избирательность. Фильтры типа «дырка», «пробка», их назначение.
10. Неперестраиваемый УРЧ в режиме согласования с нагрузкой. Условия согласования. Параметр согласования. Коэффициенты передачи по напряжению и по мощности. Избирательность.
11. Паразитные обратные связи в УРЧ, меры по уменьшению их влияния. Условия перехода резонансного УРЧ в режим генерации паразитных колебаний. Устойчивый коэффициент усиления УРЧ при действии внутренней обратной связи. Нейтрализация внутренней обратной связи в УРЧ.
12. Амплитудная (колебательная) характеристика резонансного каскада. Искажение формы огибающей амплитудно-модулированного сигнала (АМ-сигнала) в УРЧ. Коэффициент гармоник. Меры для его уменьшения.

13. Блокирование (забитие) сигнала в УРЧ. Перекрестные искажения в УРЧ. Взаимная модуляция (интермодуляция) в УРЧ. Вторичная модуляция в УРЧ. Меры для их уменьшения.
14. Назначение, место в приемнике, состав и показатели преобразователя частоты (ПЧ). Схемы ПЧ, назначение элементов.
15. Спектральный состав выходного тока однонаправленного смесителя (СМ), амплитуды токов комбинационных частот. Крутизна преобразования.
16. Частотная характеристика и каналы побочного приема линейного ПЧ. Меры по их ослаблению. Преобразование частоты с инверсией и без инверсии спектра.
17. Каналы побочного приема нелинейного ПЧ. Меры по их ослаблению. Особенность канала побочного приема с частотой $(f_c + f_{np} / 2)$.
18. Искажения формы огибающей АМ-сигнала, блокирование (забитие), перекрестные искажения, взаимная модуляция (интермодуляция), вторичная модуляция в ПЧ. Меры по их ослаблению.
19. Сложные схемы ПЧ и метод определения спектрального состава их выходного тока на основе степенного ряда. Свойства сложных схем ПЧ.
20. Выбор режима работы смесителя (СМ) при линейно-ломаной ВАХ. Выбор режима работы СМ при квадратичной ВАХ.
21. Требования к гетеродинам приемников. Способы обеспечения стабильности частоты гетеродина. Перестраиваемые синтезаторы частот.
22. Необходимость и способы сопряжения настроек преселектора и гетеродина приемника.
23. Выбор промежуточной частоты супергетеродина, исходя из условий обеспечения избирательностей по зеркальному и соседним каналам.
24. Условия, приводящие к необходимости двойного преобразования частоты в супергетеродинном приемнике. Структурная схема приемника с двойным преобразованием частоты. Наиболее опасные каналы побочного приема супергетеродина с двойным преобразованием частоты.
25. Назначение, показатели, схемы усилителей промежуточной частоты (УПЧ). Схема и свойства УПЧ-1 (УПЧ с одиночными настроенными в резонанс контурами). Коэффициент прямоугольности. Функция расширения полосы. Фиктивное единичное усиление. Функция усиления. Усилительные свойства m -каскадного УПЧ-1 при различных величинах фиктивного единичного усиления.
26. Схемы и сравнительные свойства по избирательности и усилению УПЧ-1, УПЧ-2, УПЧ-3, УПЧ-4.
27. Структурные схемы приемников с фильтрами сосредоточенной избирательности (селекции) ФСИ (ФСС). ФСИ на основе LC-элементов. Электромеханические ФСИ. Пьезокерамические ФСИ. Кварцевые ФСИ. ПАВ-фильтры. Их свойства.
28. Назначение, показатели амплитудных детекторов (АД), основные схемы АД на полупроводниковых диодах (последовательный АД, параллельный АД, АД с удвоением выходного напряжения). Параметры диодного АД в режиме слабых сигналов (в квадратичном режиме работы).
29. Условия для обеспечения линейного режима работы диодного АД. Уравнение АД. Угол отсечки и его нахождение. Коэффициент передачи линейного АД.
30. Входное сопротивление диодных АД (последовательного, параллельного, с удвоением выходного напряжения). Коэффициент фильтрации АД. Способы увеличения коэффициента фильтрации.
31. Линейные искажения сигнала модуляции в диодном линейном АД. Условия для обеспечения их допустимого уровня.
32. Нелинейные искажения огибающей АМ-сигнала в диодном АД за счет нелинейности ВАХ диода. Нелинейные искажения огибающей АМ-сигнала за счет инерционности нагрузки (искажения вида «пила»). Нелинейные искажения АМ-сигнала в диодном АД за счет переходной цепи (искажения вида «отсечка»). Условия для обеспечения отсутствия нелинейных искажений.
33. Схема и свойства гетеродинного детектора.
34. Схема и свойства небалансного фазового (синхронного) детектора (ФД). Схема и свойства балансного ФД.
35. Схема, принцип работы, достоинства и недостатки небалансного и балансного частотно-амплитудных частотных детекторов (ЧД).
36. Принципиальная схема, принцип работы, достоинства и недостатки небалансного и балансного частотно-фазовых ЧД.
37. Схема, принцип работы, достоинства и недостатки импульсно-счетного частотного детектора (ЧД).
38. Реакция ЧД на гармоническую помеху. Реакция ЧД на флуктуационную помеху. Предыскажения сигнала модуляции в передатчике при частотной модуляции (ЧМ) и их цель. Компенсация предыскажений сигнала модуляции в приемнике.
39. Импульсный детектор (ИД). Время установления и время спада переходной характеристики.
40. Пиковый детектор (ПД). Условие пикового режима работы.
41. Назначение, структурная схема и принцип работы астатической системы автоматической подстройки частоты гетеродина (АПЧГ) супергетеродинного приемника. Требования к блокам системы АПЧГ. Условия, при которых возникает необходимость применения УПТ в цепи обратной связи системы АПЧГ. Коэффициент автоподстройки. Полоса удержания, полоса захвата.
42. Назначение и структурная схема РУ с системами АРУ «назад»: простая АРУ, задержанная АРУ, усиленная АРУ. Требования к блокам системы АРУ. Число каскадов приемника, которые необходимо охватить системой АРУ. Условия, при которых возникает необходимость применения усилителя постоянного тока (УПТ) в цепи обратной связи системы АРУ.

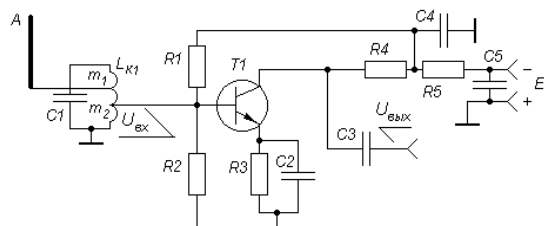
43. Помехи и шумы различных частотных диапазонов (атмосферные, промышленные, космические). Пассивные помехи. Шумовая полоса частотно-избирательной системы. Номинальная мощность теплового шума. Коэффициент шума и шумовая температура четырехполосника. Коэффициент шума пассивной цепи. Шумовая температура приемной антенны. Относительная шумовая температура приемной антенны.
44. Оценка чувствительности радиоприемного устройства с настроенной антенной. Факторы, от которых зависит чувствительность приемника. Возможные пути повышения чувствительности.
45. Цифровая демодуляция путем выделения комплексной амплитуды сигнала промежуточной частоты квадратурным преобразованием.

4.7. Типовые задачи для практических занятий (полный комплект задач для практических занятий см. в [5])

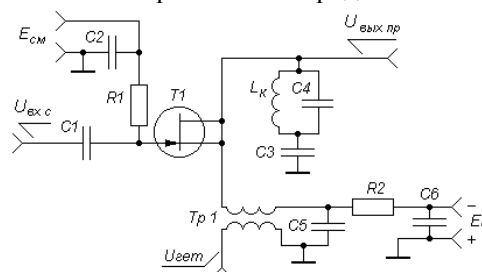
1. Найдите и исправьте три ошибки в схеме входной цепи (ВЦ) с электронной перестройкой и индуктивной связью с антенной, работающей от ненастроенной антенны в режиме удлинения. Рассчитайте величину отношения резонансных коэффициентов передачи ВЦ на верхней и нижней частотах настройки ($n = k_o(f_{o\max}) / k_o(f_{o\min})$), если: $f_{o\min} = 500 \text{ кГц}$; $f_{o\max} = 1500 \text{ кГц}$; резонансная частота антенной цепи $f_A = 200 \text{ кГц}$; добротность контура ВЦ при перестройке остается постоянной.



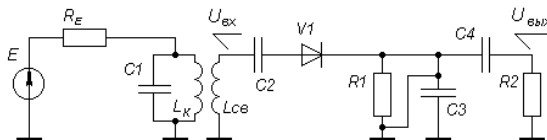
2. Найдите и исправьте две ошибки в схеме преселектора. Определите полосу пропускания преселектора по уровню $d = 0,7$, если: частота настройки входной цепи (ВЦ) $f_0 = 80 \text{ МГц}$; избирательность по зеркальному каналу $\sigma_3 = 20 \text{ дБ}$; промежуточная частота супергетеродина $f_{np} = 10 \text{ МГц}$; $f_2 > f_0$.



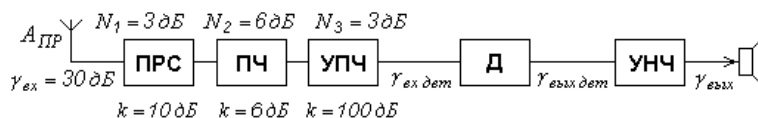
3. Найдите и исправьте две ошибки в схеме преобразователя частоты (ПЧ). Определите полярность и величину напряжения смещения $E_{см}$, амплитуду синусоидального напряжения гетеродина $U_{гет}$ для получения максимального значения резонансного коэффициента передачи ПЧ, максимальный резонансный коэффициент передачи ПЧ, если: вольтамперная характеристика (ВАХ) полевого транзистора при $-2 \text{ В} \leq E \leq 0 \text{ В}$ аппроксимируется выражением $I [\text{мА}] = 2 \cdot (2 + E [\text{В}])^2$; резонансное эквивалентное сопротивление нагрузочного контура ПЧ $R_3 = 10 \text{ кОм}$; коэффициент трансформации $Tr1$ равен единице; побочные каналы приема ПЧ через высшие гармоники гетеродинного воздействия должны отсутствовать.



4. Найдите и исправьте две ошибки в схеме линейного последовательного амплитудного детектора (АД). Определите частоту модуляции источника ЭДС (E), при которой искажения из-за инерционности нагрузки детектора ($R1, C3$) и из-за разделительной цепи ($C4, R2$) возникают при одном и том же коэффициенте модуляции сигнала, если: $R1 = 10 \text{ кОм}$; $R2 = 40 \text{ кОм}$; $C3 = 500 \text{ нФ}$.



5. Определите результирующий коэффициент шума связанного супергетеродинного приемника АМ-сигнала, если коэффициенты шума преселектора (ПРС), преобразователя частоты (ПЧ), усилителя промежуточной частоты (УПЧ) соответственно равны 3 дБ , 6 дБ , 3 дБ , а их коэффициенты усиления соответственно 10 дБ , 6 дБ , 100 дБ . Определите отношение сигнал/шум $\gamma_{\text{вых}}$ на выходе приемника при средней величине индекса модуляции ($m_{cp} = 0,3$), если отношение сигнал/шум на входе приемника $\gamma_{\text{вх}} = 30 \text{ дБ}$.



4.8. Типовые темы курсового проектирования

1. Приемник сотовой радиосвязи.
2. Приемник пейджинговой радиосвязи.
3. Приемник спутниковой радиосвязи.
4. Приемник спутникового радиовещания.
5. Приемник радиорелейной связи.