

# МИНИСТЕРСТВО ОБРАЗОВАНИЯ И НАУКИ РФ

Федеральное государственное бюджетное образовательное учреждение высшего образования

«ТОМСКИЙ ГОСУДАРСТВЕННЫЙ УНИВЕРСИТЕТ СИСТЕМ  
УПРАВЛЕНИЯ И РАДИОЭЛЕКТРОНИКИ»  
(ТУСУР)



Документ подписан электронной подписью  
Сертификат: 1с6сfa0a-52a6-4f49-aef0-5584d3fd4820  
Владелец: Троян Павел Ефимович  
Действителен: с 19.01.2016 по 16.09.2019

\_\_\_\_\_ П. Е. Троян  
«\_\_» \_\_\_\_\_ 20\_\_ г.

## РАБОЧАЯ ПРОГРАММА УЧЕБНОЙ ДИСЦИПЛИНЫ

### Электродинамика и распространение радиоволн

Уровень образования: **высшее образование - бакалавриат**

Направление подготовки (специальность): **11.03.01 Радиотехника**

Направленность (профиль): **Радиотехнические средства передачи, приема и обработки сигналов**

Форма обучения: **заочная**

Факультет: **ЗиВФ, Заочный и вечерний факультет**

Кафедра: **ТОР, Кафедра телекоммуникаций и основ радиотехники**

Курс: **2, 3**

Семестр: **4, 5**

Учебный план набора 2015 года

#### Распределение рабочего времени

№	Виды учебной деятельности	4 семестр	5 семестр	Всего	Единицы
1	Лекции	6		6	часов
2	Практические занятия	4	4	8	часов
3	Лабораторные работы		4	4	часов
4	Всего аудиторных занятий	10	8	18	часов
5	Самостоятельная работа	98	55	153	часов
6	Всего (без экзамена)	108	63	171	часов
7	Подготовка и сдача экзамена		9	9	часов
8	Общая трудоемкость	108	72	180	часов
		3.0	2.0	5.0	З.Е

Контрольные работы: 5 семестр - 1

Экзамен: 5 семестр

Томск 2017

## ЛИСТ СОГЛАСОВАНИЙ

Рабочая программа составлена с учетом требований федерального государственного образовательного стандарта высшего образования (ФГОС ВО) по направлению подготовки (специальности) 11.03.01 Радиотехника, утвержденного 06 марта 2015 года, рассмотрена и утверждена на заседании кафедры « 9 » 02 2017 года, протокол № 6.

Разработчики:

каф. СВЧиКР \_\_\_\_\_ Мандель А. Е.

Заведующий обеспечивающей каф.  
СВЧиКР \_\_\_\_\_ Шарангович С. Н.

Рабочая программа согласована с факультетом, профилирующей и выпускающей кафедрами направления подготовки (специальности).

Декан ЗиВФ \_\_\_\_\_ Осипов И. В.

Заведующий выпускающей каф.  
ТОР \_\_\_\_\_ Демидов А. Я.

Эксперты:

ТУСУР, каф.ТОР,доц. \_\_\_\_\_ С.И.Богомолов

ТУСУР, каф.СВЧиКР,проф. \_\_\_\_\_ Г.Г. Гошин

## 1. ЦЕЛИ И ЗАДАЧИ ДИСЦИПЛИНЫ:

Целью преподавания дисциплины «Электродинамика и распространение радиоволн» является освоение студентами основ теории электромагнитного поля и ее радиотехнических приложений, включая закономерности распространения радиоволн в различных средах, в линиях передачи электромагнитной энергии.

Основными задачами изучения дисциплины являются формирование у студентов знаний, навыков и умений, позволяющих выявлять естественно-научную сущность проблем, возникающих в ходе профессиональной деятельности, привлекать для их решения соответствующий физико-математический аппарат; формирование у студентов навыков анализа базовых электродинамических задач; умения проводить самостоятельный анализ физических процессов, происходящих в различных направляющих системах, устройствах сверхвысоких частот, в однородных и неоднородных средах и на естественных радиотрассах.

Приобретенные студентами знания и навыки необходимы как для разработки широкого класса устройств, связанных с передачей и приемом сигналов, так и для грамотной эксплуатации радиотехнической аппаратуры.

## 2. МЕСТО ДИСЦИПЛИНЫ В СТРУКТУРЕ ООП:

Дисциплина «Электродинамика и распространение радиоволн» является одной из основных дисциплин базовой части. Дисциплина непосредственно ориентирована на профессиональную подготовку обучающихся. Изучение дисциплины «Электродинамика и распространение радиоволн» базируется на знаниях, полученных студентами при изучении дисциплин математического и естественнонаучного цикла, прежде всего, физики (раздел: электромагнетизм), математического анализа (разделы: дифференциальное и интегральное исчисление, теория функций комплексного переменного), линейной алгебры и аналитической геометрии (раздел: векторный анализ).

Освоение дисциплины «Электродинамика и распространение радиоволн» необходимо как предшествующее для изучения ряда последующих дисциплин: «Устройства СВЧ и антенны»; «Устройства генерирования и формирования сигналов»; «Устройства приема и преобразования сигналов»; «Радиотехнические системы», «Многоканальные цифровые системы передачи».

## 3. ТРЕБОВАНИЯ К РЕЗУЛЬТАТАМ ОСВОЕНИЯ ДИСЦИПЛИНЫ:

Процесс изучения дисциплины направлен на формирование следующих компетенций:

- способностью выявлять естественно-научную сущность проблем, возникающих в ходе профессиональной деятельности, привлекать для их решения соответствующий физико-математический аппарат (ОПК – 2)

- готовностью участвовать в составлении аналитических обзоров и научно-технических отчетов по результатам выполненной работы, в подготовке публикаций результатов исследований и разработок в виде презентаций, статей и докладов (ПК – 3).

В результате изучения дисциплины студент должен:

**знать:** основные уравнения электромагнитного поля; принципы и теоремы электродинамики; классы электродинамических задач и подходы к их решению; Методики сбора и анализа информации для составления аналитических обзоров и научно-технических отчетов по результатам анализа информации в области электродинамики и распространения радиоволн.

**уметь:** применять знания для выявления естественно-научной сущности проблем, возникающих при решении различных электродинамических задач и их радиотехнических приложений; осуществлять поиск и анализ информации в области

электродинамики, представленной в различных отечественных и зарубежных источниках.  
**владеть:** основными навыками решения базовых электродинамических задач; навыками расчетов электромагнитных полей и волн, необходимых при анализе информации для разработки радиотехнических устройств различного назначения.

#### 4. ОБЪЕМ ДИСЦИПЛИНЫ И ВИДЫ УЧЕБНОЙ РАБОТЫ

Общая трудоемкость дисциплины составляет 5.0 зачетных единицы и представлена в таблице 4.1.

Таблица 4.1 – Трудоемкость дисциплины

Виды учебной деятельности	Всего часов	Семестры	
		4 семестр	5 семестр
Аудиторные занятия (всего)	18	10	8
Лекции	6	6	
Практические занятия	8	4	4
Лабораторные работы	4		4
Самостоятельная работа (всего)	153	98	55
Всего (без экзамена)	171	108	63
Подготовка и сдача экзамена	9		9
Общая трудоемкость ч	180	108	72
Зачетные Единицы	5.0	3.0	2.0

#### 5. СОДЕРЖАНИЕ ДИСЦИПЛИНЫ

##### 5.1. Разделы дисциплины и виды занятий (4-й, 5-й семестры)

Разделы дисциплины и виды занятий приведены в таблице 5.1.

Таблица 5.1 – Разделы дисциплины и виды занятий

№ п/п	Наименование раздела дисциплины	Лекции (4-й семестр)	Лаборат. Занятия (5-й семестр)	Практич. Занятия (4-й семестр)	Практич. Занятия (5-й семестр)	Курсовой ПР (КРС)	Самост. работа студента (4-й семестр)	Самост. работа студента (5-й семестр)	Всего час. (без экзам)	Формируемые компетенции (ОК, ПК)
1.	Интегральные и дифференциальные уравнения электромагнетизма	1		1			10	6	14	ОПК – 2, ПК-3
2.	Основные теоремы и принципы в теории гармонических полей						8	6	13	ОПК – 2, ПК-3
3.	Плоские электромагнитные волны в неограниченных средах	1		1			10	6	14	ОПК – 2, ПК-3
4.	Граничные задачи электродинамики	1	2	1			10	6	16	ОПК – 2, ПК-3
5.	Электромагнитные волны	1	2	1			10	6	16	ОПК – 2, ПК-3

	направляющих системах									
6.	Электромагнитные колебания в объемных резонаторах				1		10	5	9	ОПК – 2, ПК-3
7	Излучение электромагнитных волн. Элементарные излучатели	1			1		10	5	14	ОПК – 2, ПК-3
8	Распространение электромагнитных волн вблизи поверхности Земли.	1			1		10	5	14	ОПК – 2, ПК-3
9	Тропосферное и ионосферное распространение радиоволн				1		10	5	13	ОПК – 2, ПК-3
10	Особенности распространения радиоволн различных диапазонов						10	5	12	ОПК – 2, ПК-3
	ВСЕГО (без экзамена)	6	4	4	4		98	55	171	
	Подготовка и сдача экзамена		9 час							
	Общая трудоемкость		180 часов							

## 5.2. Содержание разделов дисциплины по лекциям (4-й семестр)

Содержание разделов дисциплин (по лекциям) приведено в таблице 5.2.

Таблица 5.2 - Содержание разделов дисциплин (по лекциям)

№ п/п	Наименование разделов	Содержание разделов	Трудовая емкость (час.)	Формируемые компетенции (ОК, ПК)
1.	Интегральные и дифференциальные уравнения электромагнетизма	Предмет и содержание курса. Основные уравнения электромагнитного поля – уравнения Максвелла. Материальные уравнения и классификация сред. Уравнение непрерывности и закон сохранения заряда. Сторонние источники. Полная система уравнений Максвелла с учетом сторонних источников. Поля на границах раздела сред. Граничные условия для векторов электромагнитного поля. Граничные условия на поверхности идеального проводника. Классификация электромагнитных полей по их зависимости от времени. Гармонические колебания. Уравнения Максвелла для гармонических колебаний. Комплексные амплитуды полей. Комплексные диэлектрическая и магнитная проницаемости среды. Баланс энергии в электромагнитном поле. Вектор Пойнтинга. Скорость переноса энергии электромагнитных полей.	1	ОПК – 2, ПК-3
2.	Основные теоремы и принципы в теории гармонических полей	Магнитные токи и заряды. Уравнения Максвелла с учетом магнитных токов и зарядов. Принцип перестановочной двойственности уравнений Максвелла. Теорема единственности для внутренней и внешней задач		ОПК – 2, ПК-3

		электродинамики. Принцип эквивалентности. Лемма Лоренца. Теорема взаимности.		
3.	Плоские электромагнитные волны в неограниченных средах	Волновой характер переменного электромагнитного поля. Уравнения Гельмгольца. Плоские волны и их характеристики. Волновое число и волновой вектор. Фронт волны. Взаимная ориентация векторов поля и волнового вектора в среде без потерь. Волновое сопротивление. Поляризация электромагнитных волн. Электромагнитные волны в средах с потерями. Коэффициент затухания.	1	ОПК – 2, ПК-3
4.	Граничные задачи электродинамики	Падение плоской электромагнитной волны на границу раздела двух диэлектрических сред. Формулы Френеля. Явление полного прохождения, угол Брюстера. Условия возникновения полного отражения от границы раздела двух диэлектрических сред, структура поля над и под границей раздела. Отражение от идеально проводящей поверхности, структура поля. Падение плоской электромагнитной волны на границу раздела диэлектрика и поглощающей среды.	1	ОПК – 2, ПК-3
5.	Электромагнитные волны в направляющих системах	Общие сведения о направляющих системах и направляемых волнах. Постоянная распространения, фазовая скорость и длина волны в линии передачи. Критическая частота. Классификация направляемых волн : Т, Е, и Н – волны. Полые металлические волноводы: прямоугольный, круглый. Структура электромагнитного поля, основные типы волн, фазовая и групповая скорости, длина волны в прямоугольном волноводе, характеристическое сопротивление, затухание электромагнитных волн. Выбор размеров волновода для работы на заданном типе волн. Особенности волн типа Т и основные параметры Т волны в коаксиальной и двухпроводной линии передачи.	1	ОК-10, ПК-2, ПК-19
6	Электромагнитные колебания в объемных резонаторах	Объемные резонаторы. Отрезок направляющей структуры, ограниченный металлическими торцевыми поверхностями, как резонатор. Анализ собственных колебаний в полых резонаторах. Прямоугольные и цилиндрические резонаторы. Определение резонансной частоты и добротности объемных резонаторов. Понятие об открытых и диэлектрических резонаторах.		ОПК – 2, ПК-3
7.	Излучение электромагнитных волн. Элементарные излучатели	Постановка задачи об излучении. Уравнения Максвелла для области, содержащей сторонние источники. Неоднородные волновые уравнения (уравнения Даламбера). Векторный и скалярный электродинамические потенциалы. Неоднородные волновые уравнения для электродинамических потенциалов и их решения. Запаздывающие потенциалы. Элементарный электрический излучатель и свойства возбуждаемой им сферической волны	1	ОПК – 2, ПК-3
8.	Распространение электромагнитных волн вблизи поверхности Земли. Дифракция электромагнитных волн	Классификация радиоволн по диапазону и способу распространения. Распространение радиоволн в свободном пространстве. Максимальные дальности радиосвязи и радиолокации. Понятие явления дифракции электромагнитных волн. Приближение Гюйгенса-Кирхгофа в описании явления дифракции. Зоны Френеля. Дифракция Френеля и Фраунгофера. Дифракция плоской волны на круглом отверстии в идеально проводящем экране, на непрозрачной полуплоскости. Область пространства, существенная для распространения радиоволн. Влияние земной поверхности на распространение радиоволн. Параметры земной поверхности. Расстояние прямой видимости. Классификация моделей радиотрасс над земной поверхностью. Поле излучателя, поднятого	1	ОПК – 2, ПК-3

		над плоской поверхностью. Интерференционная формула и формула Введенского. Диаграммы направленности поднятых антенн. Влияние сферичности Земли. Приведенные высоты. Рассеяние радиоволн шероховатыми поверхностями. Критерий Рэлея. Расчет поля при низко расположенных антеннах. Формула идеальной радиопередачи и множитель ослабления. Структура поля вблизи поверхности Земли. Формула Шулейкина-Ван-дер-Поля. Распространение радиоволн при низко расположенных антеннах над неоднородной трассой. Береговая рефракция.		
9	Тропосферное и ионосферное распространение радиоволн	Строение и электродинамические параметры земной атмосферы (тропосферы и ионосферы) и межпланетной среды. Экспериментальные методы исследования параметров атмосферы. Основные закономерности распространения радиоволн в атмосфере. Преломление радиоволн. Применение метода геометрической оптики к анализу распространения волн в слоистой тропосфере и ионосфере. Виды тропосферной рефракции. Закон отражения радиоволн в ионосфере. Влияние магнитного поля Земли на распространение радиоволн в ионосфере. Рассеяние радиоволн неоднородностями в атмосфере. Механизмы ослабления напряженности поля в атмосфере. Искажения радиосигналов при распространении в атмосфере. Замирания радиосигналов и борьба с ними.		ОПК – 2, ПК-3
10	Особенности распространения радиоволн различных диапазонов	Особенности распространения радиоволн различных диапазонов на реальных трассах. Распространение радиоволн КВ диапазона с учетом влияния ионосферы. Распространение радиоволн метрового диапазона и более коротких радиоволн в пределах и за пределами прямой видимости с учетом влияния земли и тропосферы. Распространение радиоволн на линиях связи спутник-Земля, Земля-спутник. Распространение радиоволн в городских условиях. Шумы и помехи радиоприему.		ОПК – 2, ПК-3

### 5.3. Разделы дисциплины и междисциплинарные связи с обеспечивающими (предыдущими) и обеспечиваемыми (последующими) дисциплинами

Разделы дисциплины и междисциплинарные связи с обеспечивающими (предыдущими) и обеспечиваемыми (последующими) дисциплинами представлены в таблице 5.3.

Таблица 5.3 - Разделы дисциплины и междисциплинарные связи

№ п/п	Наименование обеспечивающих (предыдущих) и обеспечиваемых (последующих) дисциплин	№ № разделов данной дисциплины из табл.5.1, для которых необходимо изучение обеспечивающих (предыдущих) и обеспечиваемых (последующих) дисциплин									
		1	2	3	4	5	6	7	8	9	10
<b>Предшествующие дисциплины</b>											
1.	Математика	+	+	+	+	+	+	+	+	+	+
2.	Физика	+	+	+	+	+	+	+	+	+	+
<b>Последующие дисциплины</b>											
1	Устройства СВЧ и антенны	+	+	+	+	+	+	+	+	+	+
2	Устройства приема и преобразования сигналов	+	+	+	+	+	+	+	+	+	+
3	Радиотехнические системы	+	+	+	+	+	+	+	+	+	+
4	Многоканальные цифровые системы передачи	+	+	+	+	+	+	+	+	+	+

#### 5.4. Соответствие компетенций, формируемых при изучении дисциплины, и видов занятий

Соответствие компетенций, формируемых при изучении дисциплины, и видов занятий представлено в таблице 5.4

Таблица 5. 4 – Соответствие компетенций и видов занятий, формируемых при изучении дисциплины

Перечень компетенций	Виды занятий					Формы контроля по всем видам занятий
	Л	Лаб	Пр.	КР/КП	СРС	
ОПК – 2	+	+	+		+	Контрольная работа. Опрос на лабораторных работах. Экзамен
ПК-3	+	+	+		+	Контрольная работа. Опрос на лабораторных работах. Экзамен

Л – лекция, Пр – практические и семинарские занятия, Лаб – лабораторные работы, КР/КП – курсовая работа/проект, СРС – самостоятельная работа студента

#### 6. Интерактивные методы и формы организации обучения

Не предусмотрено РУП

#### 7. Лабораторный практикум (5-й семестр)

Содержание лабораторных работ приведено в таблице 7.1.

Таблица 7. 1 – Содержание лабораторных работ

№ п/п	№ раздела дисциплины	Наименование лабораторных работ	Трудо-емкость (час.)	ОК, ПК
1	4	Исследование наклонного падения оптических волн на границу раздела двух сред	2	ОПК – 2, ПК-3
2	5	Исследование линий передачи СВЧ диапазона	2	ОПК – 2, ПК-3

#### 8. Практические занятия (4-й, 5-й семестры)

Содержание практических работ приведено в таблице 8.1.

Таблица 8. 1 – Содержание практических работ

№ п/п	Раздел дисциплины из табл. 5.1	Тематика практических занятий	Трудо-емкость (час.) 4-й семестр	Трудо-емкость (час.) 5-й семестр	Компетенции ОК, ПК
1	Интегральные и дифференциальные уравнения электромагнетизма	Уравнения Максвелла в интегральной и дифференциальной формах. Полный ток и его составляющие. Материальные уравнения. Граничные условия для векторов электрического и магнитного поля. Расчет энергетических характеристик электромагнитного поля.	1		ОПК – 2, ПК-3
2	Основные теоремы и принципы в теории гармонических полей	Принцип перестановочной двойственности уравнений Максвелла. Теорема единственности для внутренней и внешней задач электродинамики. Принцип эквивалентности. Лемма Лоренца. Теорема взаимности			ОПК – 2, ПК-3
3.	Плоские	Вычисление параметров плоской волны,	1		ОПК – 2,



	электромагнитные волны в неограниченных средах	распространяющейся в средах без потерь, в средах с потерями.			ПК-3
4	Граничные задачи электродинамики	Вычисление коэффициентов отражения и прохождения, угла Брюстера при падении плоской электромагнитной волны на границу раздела двух диэлектрических сред.	1		ОПК – 2, ПК-3
5	Электромагнитные волны в направляющих системах	Вычисление характеристик электромагнитного поля различных типов волн в прямоугольном и волноводе Выбор поперечных размеров для одноволнового режима работы.	1		ОПК – 2, ПК-3
6	Электромагнитные колебания в объемных резонаторах	Вычисление резонансной частоты и добротности объемных резонаторов.		1	ОПК – 2, ПК-3
7	Излучение электромагнитных волн. Элементарные излучатели	Вычисление структуры поля, диаграммы направленности, сопротивление излучения элементарного электрического излучателя.		1	ОПК – 2, ПК-3
8	Распространение электромагнитных волн вблизи поверхности Земли.	Вычисление напряженности электромагнитного поля при помощи интерференционных формул, формулы Введенского. Расчет области пространства, существенной для распространения радиоволн.		1	ОПК – 2, ПК-3
9	Тропосферное и ионосферное распространение радиоволн	Оценка влияния параметров тропосферы и ионосферы на условия распространения радиоволн различных диапазонов		1	ОПК – 2, ПК-3

### 9. Самостоятельная работа (4-й, 5-й семестры)

Виды самостоятельной работы, трудоемкость и формируемые компетенции представлены в таблице 9.1.

Таблица 9.1 - Виды самостоятельной работы, трудоемкость и формируемые компетенции

№ п/п	Раздел дисциплины из табл. 5.1	Тематика самостоятельной работы (детализация)	Трудоемкость (час.) 4- семестр	Трудоемкость (час.) 5- семестр	Компетенции ОК, ПК	Контроль выполнения работы
1	Интегральные и дифференциальные уравнения электромагнетизма	Изучение теоретического материала. Подготовка к практическим занятиям и тестовой контрольной работе.	10	6	ОПК – 2, ПК-3	Контрольная работа.
2	Основные теоремы и принципы в теории гармонических полей	Изучение теоретического материала. Подготовка к практическим занятиям.	8	6	ОПК – 2, ПК-3	Опрос на практическом занятии.
3.	Плоские электромагнитные волны в	Изучение теоретического материала. Подготовка к практическим занятиям и	10	6	ОПК – 2, ПК-3	Контрольная работа.

	неограничен ных средах	тестовой контрольной работе.				
4	Граничные задачи электродинамики	Изучение теоретического материала. Подготовка к практическим занятиям и тестовой контрольной работе. Подготовка к лабораторной работе	10	6	ОПК – 2, ПК-3	Контрольная работа. Отчет по лабораторной работе.
5	Электромагнитные волны в направляющих системах	Изучение теоретического материала. Подготовка к практическим занятиям и тестовой контрольной работе. Подготовка к лабораторной работе	10	6	ОПК – 2, ПК-3	Контрольная работа. Отчет по лабораторной работе.
6	Электромагнитные колебания в объемных резонаторах	Изучение теоретического материала. Подготовка к практическим занятиям и тестовой контрольной работе. Подготовка к лабораторной работе	10	5	ОПК – 2, ПК-3	Контрольная работа. Отчет по лабораторной работе.
7	Излучение электромагнитных волн. Элементарные излучатели	Изучение теоретического материала. Подготовка к практическим занятиям и тестовой контрольной работе.	10	5	ОПК – 2, ПК-3	Контрольная работа.
8	Распространение электромагнитных волн вблизи поверхности Земли.	Изучение теоретического материала. Подготовка к практическим занятиям и тестовой контрольной работе. Подготовка к лаб. работе	10	5	ОПК – 2, ПК-3	Контрольная работа. Отчет по лаб. работе.
9	Тропосферное и ионосферное распространение радиоволн	Изучение теоретического материала. Подготовка к практическим занятиям и тестовой контрольной работе.	10	5	ОПК – 2, ПК-3	Контрольная работа.
10	Особенности распространения радиоволн различных диапазонов	Изучение теоретического материала. Подготовка к практическим занятиям	10	5	ОПК – 2, ПК-3	Опрос на практическом занятии.

### **ТЕМЫ КОНТРОЛЬНОЙ РАБОТЫ**

1. Интегральные и дифференциальные уравнения электромагнетизма.
2. Плоские электромагнитные волны в неограниченных средах
3. Граничные задачи электродинамики
4. Электромагнитные волны в направляющих системах
5. Излучение электромагнитных волн. Распространение электромагнитных волн вблизи поверхности Земли. Тропосферное и ионосферное распространение радиоволн.

#### **10. КУРСОВАЯ РАБОТА**

Не предусмотрено РУП

#### **11. РЕЙТИНГОВАЯ СИСТЕМА ДЛЯ ОЦЕНКИ УСПЕВАЕМОСТИ СТУДЕНТОВ**

Не предусмотрено РУП

## 12. УЧЕБНО-МЕТОДИЧЕСКОЕ И ИНФОРМАЦИОННОЕ ОБЕСПЕЧЕНИЕ ДИСЦИПЛИНЫ

### 12.1. Основная литература

1. Б.М. Петров Электродинамика и распространение радиоволн: Учебник для вузов.- М.: Горячая линия- Телеком, 2007.-558 с. (100)
2. Л.А.Боков, В.А. Замотринский, А.Е. Мандель Электродинамика и распространение радиоволн: Уч. пособие.. - Томск: ТУСУР, 2013. - 410с. – Режим доступа: <http://edu.tusur.ru/training/publications/3289>

### 12.2. Дополнительная литература

3. Пименов Ю. В. Техническая электродинамика : Учебное пособие для вузов / Ю. В. Пименов, В. И. Вольман, А. Д. Муравцов ; ред. Ю. В. Пименов. - М. : Радио и связь, 2002. - 536 с. (23)
4. Фальковский О.И. Техническая электродинамика [Электронный ресурс] : Учебник для вузов. – СПб. Издательство «Лань», 2009. -432 с.  
Режим доступа: <http://e.lanbook.com/view/book/403>

### 12.3 Учебно-методические пособия

#### 12.3.1. Обязательные учебно-методические пособия

1. Боков Л., Мандель А. Е., Шангина Л., Соколова Ж. Электромагнитные поля и волны: Сборник задач и упражнений для студентов, обучающихся по направлениям подготовки бакалавров 11.03.02 (210700.62) «Инфокоммуникационные технологии и системы связи», 11.03.01 (210400.62) «Радиотехника» и специальности 11.05.01 (210601.65) «Радиоэлектронные системы и комплексы» [Электронный ресурс] — Томск: ТУСУР: 2014. — 185 с. (УМП по практическим занятиям)  
Режим доступа: <https://edu.tusur.ru/publications/4876>
2. Мандель А. Е., Соколова Ж. М., Шангина Л. И Электромагнитные поля и волны: Сборник тестовых задач и вопросов – 2013. 375 с.(УМП по практическим занятиям)  
Режим доступа: <http://edu.tusur.ru/training/publications/3714>
3. Исследование линий передачи СВЧ диапазона: Руководство к лабораторной работе для бакалавров направлений подготовки 210700.62 «Инфокоммуникационные технологии и системы связи», 210400.62 «Радиотехника», специалистов направления подготовки 210601.65 «Радиоэлектронные системы и комплексы» / Соколова Ж. М., Мандель А. Е., Фатеев А. В., Никифоров А. Н. – 2013. 24 с.  
Режим доступа: <http://edu.tusur.ru/training/publications/3657>
4. Исследование отражения электромагнитных от границы раздела двух сред[Электронный ресурс]: Руководство к лабораторной работе для бакалавров направлений подготовки 210700.62 «Инфокоммуникационные технологии и системы связи», 210400.62 «Радиотехника», специалистов направления подготовки 210601.65 «Радиоэлектронные системы и комплексы» / Куц Г. Г., Мандель А. Е., Никифоров А. Н. – 2013. 17 с.  
Режим доступа: <http://edu.tusur.ru/training/publications/3653>
5. Электродинамика и распространение радиоволн [Электронный ресурс]: Учебно-методическое пособие по организации самостоятельной работы студентов направления подготовки 210400.62 – «Радиотехника» / Мандель А. Е., Шарангович С. Н. — Томск: ТУСУР, 2014. — 51 с.  
Режим доступа: <https://edu.tusur.ru/publications/4883>

#### 12.3.2 Учебно-методические пособия для лиц с ограниченными возможностями здоровья

Учебно-методические материалы для самостоятельной и аудиторной работы обучающихся из числа инвалидов предоставляются в формах, адаптированных к ограничениям их здоровья и восприятия информации.

**Для лиц с нарушениями зрения:**

- в форме электронного документа;
- в печатной форме увеличенным шрифтом.

**Для лиц с нарушениями слуха:**

- в форме электронного документа;
- в печатной форме.

**Для лиц с нарушениями опорно-двигательного аппарата:**

- в форме электронного документа;
- в печатной форме.

## **12.4 Базы данных, информационно-справочные, поисковые системы и требуемое программное обеспечение**

1. Springer Journals – полнотекстовая коллекция электронных журналов издательства Springer. [Электронный ресурс]. URL: <http://link.springer.com/>
2. Образовательный портал в свободном доступе: «Физика, химия, математика студентам и школьникам. Образовательный проект А.Н. Варгина». [Электронный ресурс]. URL <http://www.ph4s.ru/>; (дата обращения 14.01.2017)
3. Научная электронная библиотека eLIBRARY.RU. [Электронный ресурс]. URL <http://elibrary.ru/defaultx.asp>; (дата обращения 14.01.2017)
4. Университетская информационная система Россия. [Электронный ресурс]. URL: <http://uisrussia.msu.ru/is4/-main.jsp>; (дата обращения 14.01.2017)

## **13 МАТЕРИАЛЬНО-ТЕХНИЧЕСКОЕ ОБЕСПЕЧЕНИЕ ДИСЦИПЛИНЫ**

### **13.1 Общие требования к материально-техническому обеспечению дисциплины**

Для проведения занятий лекционного типа, групповых и индивидуальных консультаций, текущего контроля и промежуточной аттестации используется учебная аудитория, с количеством посадочных мест не менее 22-24, оборудованная доской и стандартной учебной мебелью. Имеются наглядные пособия в виде презентаций по лекционным разделам дисциплины.

Для проведения лабораторных занятий используется учебно-исследовательская лаборатория, расположенная по адресу 634034, Томская область, г. Томск, Вершинина улица, д. 74, 3 этаж, ауд. 328. Состав оборудования:

Учебная мебель;. Компьютеры класса не ниже IntelPentium G3220 (3.0GHz/4Mb)/4GB RAM/ 500GB с широкополосным доступом в Internet,– 8 шт.; Используется лицензионное программное обеспечение, пакеты версией не ниже: MicrosoftWindowsXPProfessionalwithSP3; VisualStudio 2008 EEwithSP1; MicrosoftOfficeVisio 2010; MicrosoftSQL-Server2005; Matlabv6.5 . Автоматизированные рабочие места для расчета и экспериментального исследования законов электродинамики и электродинамических устройств.

Для самостоятельной работы используется учебная аудитория (компьютерный класс), расположенная по адресу 634034, Томская область, г. Томск, Вершинина улица, д. 74, 3 этаж, ауд.333ь. Состав оборудования:

Учебная мебель; Компьютеры класса не ниже ПЭВМ INTEL Celeron D336 2.8ГГц. - 12 шт.; Компьютеры подключены к сети ИНТЕРНЕТ и обеспечивают доступ в электронную информационно-образовательную среду университета.

### **13.2 Материально-техническое обеспечение дисциплины для лиц с ограниченными возможностями здоровья**

Освоение дисциплины лицами с ОВЗ осуществляется с использованием средств обучения общего и специального назначения.

При обучении студентов с нарушениями слуха предусмотрено использование звукоусиливающей аппаратуры, мультимедийных средств и других технических средств приема-передачи учебной информации в доступных формах для студентов с нарушениями слуха, мобильной системы обучения для студентов с инвалидностью, портативной индукционной системы. Учебная аудитория, в которой обучаются студенты с нарушением слуха, оборудована компьютерной техникой, аудиотехникой, видеотехникой, электронной доской, мультимедийной системой.

При обучении студентов с нарушениями зрения предусмотрено использование в лекционных и учебных аудиториях возможности просмотра удаленных объектов (например, текста на доске или слайда на экране) при помощи видеоувеличителей для удаленного просмотра.

При обучении студентов с нарушениями опорно-двигательного аппарата используются альтернативные устройства ввода информации и другие технические средства приема-передачи учебной информации в доступных формах для студентов с нарушениями опорно-двигательного аппарата, мобильной системы обучения для людей с инвалидностью.

## **14 ФОНД ОЦЕНОЧНЫХ СРЕДСТВ И МЕТОДИЧЕСКИЕ РЕКОМЕНДАЦИИ ПО ОРГАНИЗАЦИИ ИЗУЧЕНИЯ ДИСЦИПЛИНЫ**

### **14.1 Основные требования к фонду оценочных средств и методические рекомендации**

Фонд оценочных средств и типовые контрольные задания, используемые для оценки сформированности и освоения закрепленных за дисциплиной компетенций при проведении текущей, промежуточной аттестации по дисциплине приведен в приложении к рабочей программе.

### **14.2 Требования к фонду оценочных средств для лиц с ограниченными возможностями здоровья**

Для студентов с ограниченными возможностями здоровья предусмотрены дополнительные оценочные средства, перечень которых указан в таблице.

**Таблица 14 – Дополнительные средства оценивания для студентов с инвалидностью**

<b>Категории студентов</b>	<b>Виды дополнительных оценочных средств</b>	<b>Формы контроля и оценки результатов обучения</b>
С нарушениями слуха	Тесты, письменные самостоятельные работы, вопросы к зачету, контрольные работы	Преимущественно письменная проверка
С нарушениями зрения	Собеседование по вопросам к зачету, опрос по терминам	Преимущественно устная проверка (индивидуально)
С нарушениями опорно-двигательного аппарата	Решение дистанционных тестов, контрольные работы, письменные самостоятельные работы, вопросы к зачету	Преимущественно дистанционными методами
С ограничениями по общемедицинским показаниям	Тесты, письменные самостоятельные работы, вопросы к зачету, контрольные работы, устные ответы	Преимущественно проверка методами, исходя из состояния обучающегося на момент проверки

### **14.3 Методические рекомендации по оценочным средствам для лиц с ограниченными возможностями здоровья**

Для студентов с ОВЗ предусматривается доступная форма предоставления заданий оценочных средств, а именно:

- в печатной форме;
- в печатной форме с увеличенным шрифтом;
- в форме электронного документа;
- методом чтения ассистентом задания вслух;
- предоставление задания с использованием сурдоперевода.

Студентам с инвалидностью увеличивается время на подготовку ответов на контрольные вопросы. Для таких студентов предусматривается доступная форма предоставления ответов на задания, а именно:

- письменно на бумаге;
- набор ответов на компьютере;
- набор ответов с использованием услуг ассистента;
- представление ответов устно.

Процедура оценивания результатов обучения инвалидов по дисциплине предусматривает предоставление информации в формах, адаптированных к ограничениям их здоровья и восприятия информации:

**Для лиц с нарушениями зрения:**

- в форме электронного документа;
- в печатной форме увеличенным шрифтом.

**Для лиц с нарушениями слуха:**

- в форме электронного документа;
- в печатной форме.

**Для лиц с нарушениями опорно-двигательного аппарата:**

- в форме электронного документа;
- в печатной форме.

При необходимости для обучающихся с инвалидностью процедура оценивания результатов обучения может проводиться в несколько этапов.

**МИНИСТЕРСТВО ОБРАЗОВАНИЯ И НАУКИ РФ**

**Федеральное государственное бюджетное образовательное учреждение высшего образования**

**«ТОМСКИЙ ГОСУДАРСТВЕННЫЙ УНИВЕРСИТЕТ СИСТЕМ  
УПРАВЛЕНИЯ И РАДИОЭЛЕКТРОНИКИ»  
(ТУСУР)**

УТВЕРЖДАЮ  
Проректор по учебной работе  
\_\_\_\_\_ П. Е. Троян  
«\_\_\_» \_\_\_\_\_ 20\_\_ г.

**ФОНД ОЦЕНОЧНЫХ СРЕДСТВ ПО УЧЕБНОЙ ДИСЦИПЛИНЕ**

**Электродинамика и распространение радиоволн**

Уровень образования: **высшее образование - бакалавриат**

Направление подготовки (специальность): **11.03.01 Радиотехника**

Направленность (профиль): **Радиотехнические средства передачи, приема и обработки сигналов**

Форма обучения: **заочная**

Факультет: **ЗиВФ, Заочный и вечерний факультет**

Кафедра: **ТОР, Кафедра телекоммуникаций и основ радиотехники**

Курс: **2, 3**

Семестр: **4, 5**

Учебный план набора 2015 года

Разработчики:

– каф. СВЧиКР Мандель А. Е.

Экзамен: 5 семестр

Томск 2017

## 1. Введение

Фонд оценочных средств (ФОС) является приложением к рабочей программе дисциплины «Электродинамика и распространение волн» и представляет собой совокупность контрольно-измерительных материалов (типовые задачи (задания), контрольные работы, тесты и др.) и методов их использования, предназначенных для измерения уровня достижения студентом установленных результатов обучения.

ФОС по дисциплине используется при проведении текущего контроля успеваемости и промежуточной аттестации студентов.

Перечень закрепленных за дисциплиной компетенций приведен в таблице 1

**Таблица 1 – Перечень закрепленных за дисциплиной компетенций**

Код	Формулировка компетенции	Этапы формирования компетенции
ОПК – 2	способность выявлять естественно-научную сущность проблем, возникающих в ходе профессиональной деятельности, привлекать для их решения соответствующий физико-математический аппарат	<p><b>Должен знать</b> Основные понятия электродинамики; математический аппарат решения электродинамических задач, основные уравнения электромагнитного поля, принципы и теоремы электродинамики; классы электродинамических задач и подходы к их решению</p> <p><b>Должен уметь</b> Применять знания для выявления естественно-научную сущность проблем, возникающих при решении различных электродинамических задач и их радиотехнических приложений, привлекать для их решения соответствующий физико-математический аппарат</p> <p><b>Должен владеть</b> Основными навыками решения базовых электродинамических задач.</p>
ПК – 3	готовность участвовать в составлении аналитических обзоров и научно-технических отчетов по результатам выполненной работы, в подготовке публикаций результатов исследований и разработок в виде презентаций, статей и докладов	<p><b>Должен знать</b> Методики сбора и анализа информации для составления аналитических обзоров и научно-технических отчетов по результатам анализа информации в области электродинамики и распространения радиоволн.</p> <p><b>Должен уметь</b> Осуществлять поиск и анализ информации в области электродинамики, представленной в различных отечественных и зарубежных источниках для разработки радиотехнических устройств различного назначения.</p> <p><b>Должен владеть</b> навыками расчетов электромагнитных полей и волн, необходимых при анализе информации для разработки радиотехнических устройств различного назначения.</p>

Общие характеристики показателей и критериев оценивания компетенций на всех этапах приведены в таблице 2.

**Таблица 2 – Общие характеристики показателей и критериев оценивания компетенций по этапам**

Показатели и критерии	Знать	Уметь	Владеть
Отлично (высокий уровень)	Обладает фактическими и теоретическими знаниями в пределах изучаемой области с пониманием границ применимости	Обладает диапазоном практических умений, требуемых для развития творческих решений, абстрагирования проблем	Контролирует работу, проводит оценку, совершенствует действия работы



Хорошо (базовый уровень)	Знает факты, принципы, процессы, общие понятия в пределах изучаемой области	Обладает диапазоном практических умений, требуемых для решения определенных проблем в области исследования	Берет ответственность за завершение задач в исследовании, приспосабливает свое поведение к обстоятельствам в решении проблем
Удовлетворительно (пороговый уровень)	Обладает базовыми общими знаниями	Обладает основными умениями, требуемыми для выполнения простых задач	Работает при прямом наблюдении

## 2. Реализация компетенций

### 2.1. Компетенция ОПК – 2

ОПК – 2: способность выявлять естественно-научную сущность проблем, возникающих в ходе профессиональной деятельности, привлекать для их решения соответствующий физико-математический аппарат.

Для формирования компетенции необходимо осуществить ряд этапов.

Этапы формирования компетенции, применяемые для этого вида занятий и используемые средства оценивания представлены в таблице 3.

**Таблица 3–Этапы формирования компетенции и используемые средства оценивания**

Состав	Знать	Уметь	Владеть
Содержание этапов	Основные понятия электродинамики; математический аппарат решения электродинамических задач, основные уравнения электромагнитного поля, принципы и теоремы электродинамики; классы электродинамических задач и подходы к их решению	Применять знания для выявления естественно-научной сущности проблем, возникающих при решении различных электродинамических задач и их радиотехнических приложений, привлекать для их решения соответствующий физико-математический аппарат	Основными навыками решения базовых электродинамических задач.
Виды занятий	Лекции; Практические занятия Самостоятельная работа студентов	Лабораторные работы; Практические занятия Самостоятельная работа студентов	Лабораторные работы; Самостоятельная работа студентов
Используемые средства оценивания	Контрольная работа; Экзамен	Оформление отчетности и защита лабораторных работ;	защита лабораторных работ; Экзамен

Общие характеристики показателей и критериев оценивания компетенции на всех этапах приведены в таблице 3.

**Таблица 3 – Общие характеристики показателей и критериев оценивания компетенции по этапам**

Формулировка показателей и критериев оценивания данной компетенции приведена в таблице 4.

**Таблица 4 – Показатели и критерии оценивания компетенции на этапах**

Показатели и критерии	Знать	Уметь	Владеть
<b>Отлично (высокий уровень)</b>	Знает математический аппарат решения электродинамических задач; Анализирует связи между различными понятиями в области электродинамики. Знает основные уравнения, описывающие электромагнитное поле и методы их решения; механизмы влияния Земли и атмосферы Земли на распространение радиоволн различных диапазонов	Умеет грамотно выявлять естественно-научную сущность проблемы при решении различных задач электродинамики и распространения волн.	Свободно владеет методами решения задач электродинамики и распространения волн. Привлекает для решения задач электродинамики соответствующий физико-математический аппарат
<b>Хорошо (базовый уровень)</b>	Понимает связи между различными понятиями в области электродинамики; Представляет приемы и методы решения электродинамических задач	Умеет рассчитывать и анализировать характеристики электромагнитных волн, учитывать условия их распространения и возбуждения, влияние параметров среды.	Владеет навыками решения задач связанных с электромагнитными явлениями; навыками определения характера и степени влияния трассы распространения радиоволн на характеристики конкретной радиотехнической системы.
<b>Удовлетворительно (пороговый уровень)</b>	Дает определения основных понятий в области электродинамики.	Умеет самостоятельно подбирать методы решения задач в области электродинамики и распространения радиоволн.	Владеет навыками решения базовых электродинамических задач;

## 2.2. Компетенция ПК – 3

ПК – 3: готовность участвовать в составлении аналитических обзоров и научно-технических отчетов по результатам выполненной работы, в подготовке публикаций результатов исследований и разработок в виде презентаций, статей и докладов. Для формирования компетенции необходимо осуществить ряд этапов

Этапы формирования компетенции, применяемые для этого виды занятий и используемые средства оценивания представлены в таблице 5.

**Таблица 5–Этапы формирования компетенции и используемые средства оценивания**

Состав	Знать	Уметь	Владеть
Содержание этапов	Методики сбора и анализа информации для составления аналитических обзоров и научно-технических отчетов по результатам анализа информации в области электродинамики и распространения радиоволн.	Осуществлять поиск и анализ информации в области электродинамики, представленной в различных отечественных и зарубежных источниках для разработки радиотехнических устройств различного назначения.	Навыками расчетов электромагнитных полей и волн, необходимых при анализе информации для разработки радиотехнических устройств различного назначения.
Виды занятий	Лекции; Практические занятия Самостоятельная работа студентов	Лабораторные работы; Практические занятия Самостоятельная работа студентов	Лабораторные работы; Самостоятельная работа студентов
Используемые средства оценивания	Контрольная работа; Экзамен	Оформление отчетности и защита лабораторных работ;	защита лабораторных работ; Экзамен

Формулировка показателей и критериев оценивания данной компетенции приведена в таблице 6.

**Таблица 6 – Показатели и критерии оценивания компетенции на этапах**

Показатели и критерии	Знать	Уметь	Владеть
<b>Отлично (высокий уровень)</b>	Знает основные тенденции развития электродинамических радиотехнических систем, использует их при составлении аналитических обзоров и научно-технических отчетов по результатам выполненной работы.	Умеет рассчитывать и анализировать характеристики электромагнитных волн, учитывать условия их распространения и возбуждения, влияние параметров среды при составлении аналитических обзоров и научно-технических отчетов	Навыками расчетов электромагнитных полей и волн, необходимых при анализе информации и составлении аналитических обзоров и научно-технических отчетов в области электродинамики
<b>Хорошо (базовый уровень)</b>	Понимает связи между различными понятиями в области электродинамики; Знает методики сбора и анализа информации для составления аналитических обзоров и научно-технических отчетов по результатам выполненной работы	Умеет грамотно составлять аналитические обзоры и научно-технические отчеты по результатам выполненной работы в области электродинамики и РРВ.	Владеет навыками решения задач связанных с электромагнитными явлениями; навыками подготовки публикаций результатов исследований и разработок в виде презентаций, статей и докладов
<b>Удовлетворительно (пороговый уровень)</b>	Дает определения основных понятий в области электродинамики.	Умеет самостоятельно готовить публикации результатов исследований и разработок в виде презентаций, статей и докладов	Владеет навыками подготовки публикаций результатов исследований в области электродинамики

## ТЕМЫ КОНТРОЛЬНОЙ РАБОТЫ

1. Интегральные и дифференциальные уравнения электромагнетизма.
2. Плоские электромагнитные волны в неограниченных средах
3. Граничные задачи электродинамики
4. Электромагнитные волны в направляющих системах
5. Излучение электромагнитных волн. Распространение электромагнитных волн вблизи поверхности Земли. Тропосферное и ионосферное распространение радиоволн.

### 3. Типичные контрольные задания

Для реализации вышеперечисленных задач обучения используются следующие материалы:

- контрольные задания или иные материалы, необходимые для оценки знаний, умений, навыков и (или) опыта деятельности, характеризующих этапы формирования компетенций в процессе освоения образовательной программы, в составе:

**Контрольные тестовые задачи ( типичные ) по элементарным знаниям и практическим навыкам по темам:**

**3.1. ТЕМА: Интегральные и дифференциальные уравнения электромагнетизма.**

**3.2. ТЕМА: Основные теоремы и принципы в теории гармонических полей**

**ВОПРОС 1.** Можно ли создать магнитное поле с распределением вектора магнитной индукции

$$\vec{B} = 5x^2\vec{i} + 5y^2\vec{j} + 5z^2\vec{k} \quad ?$$

ОТВЕТЫ: 1) такого поля нет 2) это поле может быть создано постоянными магнитами

3) его можно создать постоянными токами 4) токами, магнитами и объёмными электрическими зарядами.

**ВОПРОС 2.** На границе двух сред векторы  $\vec{D}_1$  и  $\vec{D}_{11}$  будут  $\vec{D}_1 = 2\vec{x}_0 + 5\vec{y}_0 + 4\vec{z}_0$

$$\vec{D}_{11} = 4\vec{x}_0 + 5\vec{y}_0 + 8\vec{z}_0$$

Какое из приведенных ниже утверждений истинно?

ОТВЕТЫ: 1) На границе этих сред есть поверхностный заряд 2) Среды 1 и 2 могут быть изотропными 3) По крайней мере одна из сред анизотропна 4) Обе среды обязательно анизотропны 5) Ни одно из этих утверждений не может быть истинным

**3.3. ТЕМА: Плоские электромагнитные волны в неограниченных средах**

**ВОПРОС 1:** На какой угол повернётся вектор напряжённости электрического поля с круговой поляризацией, если частота колебаний  $f = 1\text{ГГц}$ , а скорость  $c = 3 \cdot 10^8 \text{ м/сек.}$ , при прохождении расстояния  $10\text{см}$ ?

ОТВЕТЫ: 1.  $90^0$ ; 2.  $360^0$ ; 3.  $120^0$ ; 4.  $60^0$ ; 5.  $10^0$ ;

**ВОПРОС 2:** Как изменится глубина проникновения электромагнитного поля в проводящую среду, если её проводимость увеличится в четыре раза?

ОТВЕТЫ: 1. Увеличится в 4 раза; 2. Увеличится в 2 раза; 3. Уменьшится в 4 раза; 3. Уменьшится в 16 раз; 5. Уменьшится в 2 раза.

**3.4. ТЕМА :Граничные задачи электродинамики**

**ВОПРОС 1:** При каком отношении

$\frac{\varepsilon_2}{\varepsilon_1}$  будет наблюдаться полное внутреннее отражение, если угол падения волны из первой среды равен  $45^\circ$ , а магнитные проницаемости обеих сред одинаковы?

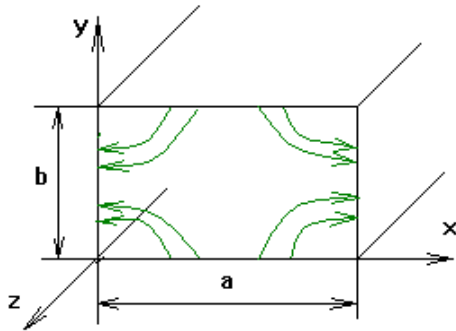
ОТВЕТЫ: 1.  $\frac{\varepsilon_2}{\varepsilon_1} \geq \frac{1}{2}$ ; 2.  $\frac{\varepsilon_2}{\varepsilon_1} \geq \frac{1}{4}$ ; 3.  $\frac{\varepsilon_2}{\varepsilon_1} \geq \frac{3}{2}$ ; 4.  $\frac{\varepsilon_2}{\varepsilon_1} \leq \frac{1}{2}$ ; 5.  $\frac{\varepsilon_2}{\varepsilon_1} \geq 4$ ;

**ВОПРОС 2:** При каких соотношения между проницаемостями двух сред коэффициент отражения их границы раздела будет равен 0?

ОТВЕТЫ: 1.  $\varepsilon_1 = \varepsilon_2$ ,  $\mu_1$  и  $\mu_2$  - любые; 2.  $\mu_1 = \mu_2$ ,  $\varepsilon_1$  и  $\varepsilon_2$  - любые; 3.  $\varepsilon_1 \cdot \mu_1 = \varepsilon_2 \cdot \mu_2$ ;  
4.  $\frac{\mu_1}{\varepsilon_1} = \frac{\mu_2}{\varepsilon_2}$ ; 5.  $\frac{\mu_1}{\varepsilon_1} = 2 \cdot \frac{\mu_2}{\varepsilon_2}$ ;

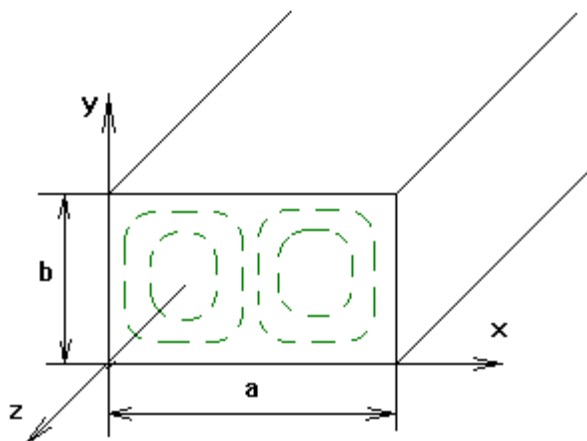
### 3.5. ТЕМА :Электromагнитные волны в направляющих системах

**ВОПРОС 1.** Какому типу волны принадлежит картина электрического поля, изображенного на рисунке? Определить зависимость  $E_y$  от координат  $X$  и  $Y$



ОТВЕТЫ: 1.  $\{E_y^{H11} \sim \sin^i x/a \cos^j y/b$ . 2.  $\{E_y^{E11} \sim \cos^i x/a \sin^j y/b$ . 3.  $\{E_y^{H11} \sim \cos^i x/a \sin^j y/b$ . 4.  $\{E_y^{E11} \sim \sin^i x/a \sin^j y/b$ . 5.  $\{E_y^{H02} \sim \cos^i x/a \cos^2 y/b$ .

**ВОПРОС 2.** На рисунке изображено распределение силовых линий магнитного поля. Какому типу волны оно принадлежит? Определить зависимость  $H_y$  от координат  $X$  и  $Y$ ?



ОТВЕТЫ: 1.  $\{H_y^{E21} \sim \cos^{2\pi x/a} \sin^{\pi y/b}$ . 2.  $\{H_y^{E12} \sim \cos^{2\pi x/a} \sin^{\pi y/b}$ . 3.  $\{H_y^{H12} \sim \cos^{2\pi x/a}$

$$\sin^{\pi y/b} \cdot 4. \{H_y^{H21} \sim \cos^{2\pi x/a} \sin^{\pi y/b}\} \quad 5. \{H_y^{E21} \sim \cos^{2\pi x/a} \cos^{\pi y/b}\}.$$

### 3.6. ТЕМА: Электромагнитные колебания в объемных резонаторах

**ВОПРОС 1.** В коаксиальном резонаторе из меди ( $\sigma = 5,7 \cdot 10^7 \text{ СМ/М}$ ), имеющем размеры  $R_2 = 16 \text{ мм}$ ,  $R_1 = 7 \text{ мм}$  и  $L = 50 \text{ мм}$  возбуждается колебание  $T_1$ . Определить резонансную длину волны, резонансную частоту и собственную добротность.  
 Ответ:  $\lambda_0 = 10 \text{ см}$ ,  $f_0 = 3 \text{ ГГц}$ ,  $Q = 2,3 \cdot 10^2$ .

**ВОПРОС 2.** В прямоугольном резонаторе из меди ( $\sigma = 5,7 \cdot 10^7 \text{ СМ/М}$ ), имеющем размеры:  $a = 58 \text{ мм}$ ,  $b = 25 \text{ мм}$ ,  $l = 40 \text{ мм}$  возбуждается колебание типа  $H_{101}$ . Определить резонансную частоту и собственную добротность.  
 Ответ:  $\lambda_0 = 4,53 \text{ см}$ ,  $f_0 = 4,53 \text{ ГГц}$ ,  $Q_0 = 1,1 \cdot 10^4$

### 3.7. ТЕМА: Излучение электромагнитных волн

**ВОПРОС 1.** Найти магнитную составляющую поля излучения диполя Герца для  $l = 5 \text{ см}$  в экваториальной плоскости на расстоянии  $r = 2 \cdot 10^4 \text{ м}$  от диполя и при частоте  $f = 400 \text{ МГц}$ . Амплитуда тока в диполе  $I_m = 20 \text{ А}$ , параметры среды  $\varepsilon' = 2$  и  $\mu' = 4$ .

ОТВЕТЫ: 1.  $0,19 \cdot 10^{-3} \text{ А/м}$  2.  $0,03 \cdot 10^{-3} \text{ А/м}$  3.  $0,1 \cdot 10^{-3} \text{ А/м}$  4.  $0,19 \cdot 10^{-3} \text{ А/м}$  5.  $0,2 \cdot 10^{-3} \text{ А/м}$

**ВОПРОС 2:** Как изменится мощность излучения диполя Герца, если его переместить из открытого пространства в дистиллированную воду ( $\varepsilon = 81$ )? В открытом пространстве кабель питания согласован.

ОТВЕТЫ: 1.  $P_\Sigma = P_0$ ; 2.  $P_\Sigma = 0,75 \cdot P_0$ ; 3.  $P_\Sigma = 0,5 \cdot P_0$ ; 4.  $P_\Sigma = 0,36 \cdot P_0$ ; 5.  $P_\Sigma = 0,25 \cdot P_0$  ;

### 3.8. ТЕМА: Распространение электромагнитных волн вблизи поверхности Земли.

#### 3.9. ТЕМА: Тропосферное и ионосферное распространение радиоволн

1. В каком диапазоне находятся радиоволны частотой 15 МГц.

1. Длинные волны 2. Средние волны 3. Короткие волны 4. Ультракороткие волны

2. Определите мощность сигнала в приемной антенне при распространении радиоволн в свободном пространстве, если передающая антенна излучает сигнал мощностью 100 Вт и находится на расстоянии 10 км от приемной. Коэффициент направленного действия обеих антенн 1000, длина радиоволны 40 см. (Считать  $\pi \approx 10$ ).

1. 1 мВт 2. 0,5 мВт 3. 10 мВт 4. 0,1 мВт

3. На какую величину различаются фазы волн, пришедших в точку приема из первой и пятой зон Френеля.

1.  $4\pi$  2.  $2\pi$  3.  $5\pi$  4.  $8\pi$

4. Определить радиус первой зоны Френеля для середины трассы протяженностью 40 км при длине волны передатчика 1 м.

1.100 м 2.10 м

3.1 м 4. 0,1 м

5. Где больше расстояние прямой видимости – на Земле или на Луне – при одних и тех же высотах поднятия антенн.

2. 1. На Земле 2. На Луне 3. Одинаковое

6. При каком расположении приемной и передающей антенн для расчета радиотрасс применима интерференционная формула.

1. Антенны расположены на земной поверхности  
2. Антенны подняты над земной поверхностью  
3. Антенны расположены в свободном пространстве

7. Каким образом учитывается сферичность земли при расчете радиотрасс с использованием интерференционной формулы Введенского.

1. С помощью приведенных углов  
2. С помощью приведенных высот  
3. С помощью эквивалентного радиуса Земли

8. Какая из приведенных формул является интерференционной формулой Введенского.

1.  $E_m = \frac{\sqrt{60PD} \cdot 4\pi h_1 h_2}{\lambda \cdot r^2}$  2.  $E_m = \frac{\sqrt{60PD} \cdot 4\pi h_1 h_2}{\lambda^2}$

3.  $E_m = \frac{\sqrt{60PD} \cdot 4\pi h_1 h_2}{\lambda^2}$  4.  $E_m = \frac{\sqrt{60PD} \cdot 4\pi h_1 h_2}{\lambda^2 \cdot r}$

9. Для каких диапазонов радиоволн можно считать поверхность Земли плоской, если высота неровностей 2 м, угол падения радиоволны на земную поверхность  $60^\circ$ .

1. СДВ, ДВ2. СДВ, ДВ, СВ 3. СВ, КВ 4. СВ, КВ, УКВ

10. В чем суть «идеализации» в формуле идеальной радиопередачи.

1. Не принимается во внимание кривизна земной поверхности.  
2. Земной поверхности приписываются свойства идеального проводника  
3. Не принимаются во внимание неровности земной поверхности  
4. Не принимается во внимание кривизна земной поверхности, земной поверхности приписываются свойства идеального проводника а

11. Какие составляющие имеет в дальней зоне поле, излучаемое вертикальным вибратором, расположенным на полупроводящей Земной поверхности.

1. Вертикальную 2. Горизонтальную 3. Вертикальную и горизонтальную

12. Во сколько раз амплитуда напряженности электрического поля, создаваемая вертикальным вибратором, расположенным вблизи идеально проводящей, плоской поверхности больше амплитуды напряженности электрического поля, создаваемой вибратором той же мощности в свободном пространстве.

3.  $\sqrt{2}$  3.  $\sqrt{3}$  4.  $\sqrt{8}$

13. Какой из приведенных параметров в формуле Шулейкина- Ван-дер-Поля называется численным расстоянием.

1.  $\rho = \pi \cdot r / \lambda \cdot |\epsilon|$  2.  $\rho = \pi \cdot r^2 / \lambda \cdot |\epsilon|$  3.  $\rho = \pi \cdot r^2 / \lambda^2 \cdot |\epsilon|$  4.  $\rho = |\epsilon| \cdot r / \lambda \cdot \pi$

14. Как изменится расстояние прямой видимости за счет тропосферной рефракции при градиенте коэффициента преломления тропосферы  $dn/dh = -1/2R_0$

1. Увеличится в  $\sqrt{2}$  раз
2. Уменьшится в  $\sqrt{2}$  раз
3. Увеличится в  $\sqrt{3}$  раз
4. Увеличится в  $\sqrt{3/2}$  раз

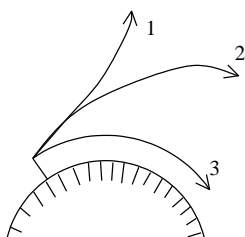
15. Как изменится радиус кривизны траектории луча в тропосфере при изменении градиента показателя преломления от  $dn/dh = -3 \cdot 10^8 \text{ м}^{-1}$  до  $dn/dh = -6 \cdot 10^8 \text{ м}^{-1}$

1. Уменьшится в 2 раза
2. Увеличится в 2 раза
3. Уменьшится в 4 раза
4. Увеличится в 4 раза

16. Определить эквивалентный радиус Земли для тропосферы с градиентом показателя преломления  $dn/dh = -4 \cdot 10^8 \text{ м}^{-1}$ .

1.  $R_0/2$
2.  $3R_0/4$
3.  $4R_0/3$
4.  $3R_0/2$

Какой из лучей, приведенных на рисунке, соответствует критической тропосферной рефракции



1. Первый
2. Второй
3. Третий

18. Чем вызваны замирания сигналов в линиях радиосвязи с тропосферным рассеянием

1. Поглощением радиоволн в тропосфере
2. Рефракцией радиоволн в тропосфере
3. Флуктуациями неоднородностей тропосферы
4. Интерференцией прямой и отраженной от Земли радиоволны

19. Возможен ли волновой процесс в среде, где  $\epsilon < 0$

1. Возможен
2. Невозможен

20. Как изменится собственная частота ионизации электронного газа, если концентрация электронов в нем увеличится в 4 раза

1. Увеличится в 4 раза
2. Увеличится в 2 раза
3. Уменьшится в 2 раза
4. Уменьшится в 4 раза

21. Как изменится высота точки отражения в ионосфере при уменьшении частоты радиоволны

1. Увеличится
2. Уменьшится
3. Останется неизменной

22. Определить критическую частоту для вертикально падающей на ионосферу волны.

Максимальная электронная концентрация  $N_{\max} = 5 \cdot 10^6 \text{ эл/см}^3$

1. МГц
2. 40 МГц
3. 80 МГц
4. 30 МГц



23. Определить критическую частоту для радиоволны, падающей на ионосферу под углом  $60^\circ$ . Максимальная электронная концентрация  $N_{\max} = 5 \cdot 10^6$  эл/см<sup>3</sup>  
20 МГц    2. 40 МГц    3. 80 МГц    4. 30 МГц

**Методические материалы, определяющие процедуру оценки знаний (Сборник тестовых задач по изучаемым темам, содержащий от 80 до 100 тестов на каждую тему) приведен в п.12 рабочей программы и находится в электронной библиотеке ТУСУРа.**

**Режим доступа: <http://edu.tusur.ru/training/publications/3714>**

### **3.11. Экзаменационные вопросы**

**Тема: Интегральные и дифференциальные уравнения электромагнетизма**

- 1.1. Определение электромагнитного поля
- 1.2. Векторы электрического поля
- 1.3. Векторы магнитного поля
- 1.4. Закон Ома в дифференциальной форме.
- 1.5. Полный ток
- 1.6. Классификация сред, материальные уравнения
- 1.7. Уравнения Максвелла в дифференциальной и интегральной формах
- 1.8. Первое уравнение Максвелла: полный ток и магнитное поле
- 1.9. Второе уравнение Максвелла: Обобщенный закон электромагнитной индукции
- 1.10. Третье уравнение Максвелла: Электрическое поле и заряды
- 1.11. Четвертое уравнение Максвелла: Непрерывность линий вектора В
- 1.12. Граничные условия для электромагнитного поля. Нормальные и тангенциальные составляющие векторов поля.
- 1.13. Граничные условия для нормальных составляющих электрического поля
- 1.14. Граничные условия для нормальных составляющих магнитного поля
- 1.15. Граничные условия для тангенциальных составляющих магнитного поля
- 1.16. Граничные условия для тангенциальных составляющих электрического поля
- 1.17. Монохроматические поля, метод комплексных амплитуд .
- 1.18. Уравнения Максвелла для гармонических колебаний. Комплексные проницаемости.
- 1.19. Лемма Лоренца.
- 1.20. Принцип перестановочной двойственности.
- 1.21. Энергия электромагнитного поля
- 1.22. Закон Джоуля-Ленца и превращение энергии
- 1.23. Уравнение баланса энергии для электромагнитного поля. Вектор Пойнтинга.
- 1.24. Движение энергии в электромагнитном поле
- 1.25. Средний баланс энергии в случае гармонических колебаний.

#### **3. Плоские электромагнитные волны в различных средах**

- 4.1. Уравнение Гельмгольца для среды без потерь. Его решения. Волновое число и волновой вектор. Фронт волны.
- 4.2. Уравнения Максвелла для плоской однородной волны. Взаимная ориентация векторов поля и волнового вектора в среде без потерь. Волновое сопротивление.
- 4.3. Поляризация плоской электромагнитной волны.
- 4.4. Электромагнитные волны в средах с потерями. Коэффициент затухания.
- 4.5. Волновое число в поглощающих средах. Волны в диэлектрике. Волны в проводнике. Поверхностный эффект.
- 4.6. Распространение электромагнитных волн в гиротропных средах. Тензоры диэлектрической и магнитной проницаемости анизотропной среды.

#### **5. Граничные задачи электродинамики**

- 5.1. Нормальное падение плоской волны на границу двух сред. Формулы Френеля.

- 5.2. Наклонное падение плоской волны на границу двух сред. Законы Снеллиуса Формулы Френеля. Угол Брюстера.
- 5.3. Явление полного внутреннего отражения и его применение. Неоднородные плоские волны.
- 5.4. Падение плоской электромагнитной волны на диэлектрическое полупространство с потерями.. Приближенные граничные условия Леонтовича.
- 6. Электромагнитные волны в направляющих системах**
- 6.1. Понятие о направляющих системах. Условия распространения электромагнитных волн в направляющих системах. Критическая частота, длина волны в линии передачи, фазовая скорость.
- 6.2. Связь между продольными и поперечными составляющими поля в однородной направляющей системе
- 6.3. Классификация направляемых волн.
- 6.4. Прямоугольный металлический волновод. Волны типа E, их характеристики и структура поля.
- 6.5. Прямоугольный металлический волновод. Волны типа H, их характеристики и структура поля.
- 6.6. Основная волна прямоугольного волновода, ее характеристики, структура поля и токов. Мощность, переносимая основной волной через поперечное сечение волновода.
- 6.7. Круглые волноводы. Волна основного типа и ее характеристики.
- 6.8. Волноводы с волнами типа T. Коаксиальный и полосковый волноводы.
- 7. Электромагнитные колебания в объемных резонаторах**
- 7.1. Накопление энергии в объеме. Резонатор и направляющая структура
- 7.2. Резонансная частота и добротность объемных резонаторов
- 8. Излучение электромагнитных волн. Элементарные излучатели**
- 8.1. Уравнения Максвелла для области, содержащей источник. Неоднородные волновые уравнения
- 8.2. Электродинамические потенциалы. Решение уравнений для электродинамических потенциалов.
- 8.3. Элементарный электрический излучатель
- 8.4. Исследование поля электрического диполя. Поле в ближней зоне
- 8.5. Исследование поля электрического диполя. Поле в дальней зоне
- 8.6. Элементарный магнитный излучатель
- 9. Дифракция электромагнитных волн**
- 9.1. Понятие явления дифракции электромагнитных волн. Приближение Гюйгенса-Кирхгофа в описании явления дифракции. Зоны Френеля.
- 9.2. Область пространства, существенная при распространении радиоволн.
- 10. Распространение электромагнитных волн вблизи поверхности Земли**
- 10.1. Классификация моделей радиотрасс над земной поверхностью.
- 10.2. Поле излучателя, поднятого над плоской поверхностью. Интерференционная формула и формула Введенского.
- 10.3. Учет сферичности Земли при распространении радиоволн в зоне освещенности. Приведенные высоты.
- 10.4. Рассеяние радиоволн шероховатыми поверхностями. Критерий Рэлея.
- 10.5. Структура поля излучения вертикального диполя при низко расположенных антеннах.
- 10.6. Расчет вертикальной составляющей поля при низко расположенных антеннах. Формула Шулейкина-Ван-дер-Поля.
- 10.7. Распространение радиоволн при низко расположенных антеннах над неоднородной трассой. Береговая рефракция.
- 11. Тропосферное и ионосферное распространение радиоволн**
- 11.1. Состав и электрические параметры тропосферы. Индекс преломления

- 11.2. Распространение волн в плавно-неоднородной среде. Явление рефракции. Эквивалентный радиус Земли. Виды тропосферной рефракции.
- 11.3. Строение ионосферы. Физические причины образования в ионосфере ионизированных слоев. Электрические параметры ионосферы.
- 11.4. Отражение и преломление радиоволн в ионосфере.
- 12. Особенности распространения радиоволн различных диапазонов**
- 12.1. Особенности распространения сверхдлинных и длинных волн.
- 12.2. Особенности распространения средних волн.
- 12.3. Особенности распространения коротких волн.
- 12.4. Распространение ультракоротких волн.
- 12.5. Шумы и помехи радиоприему. Классификация и характеристики источников внешних помех.

#### 4. МЕТОДИЧЕСКИЕ МАТЕРИАЛЫ

Для обеспечения процесса обучения и решения задач обучения используются следующие материалы:

- методические материалы, определяющие процедуры оценивания знаний, умений, навыков и (или) опыта деятельности, характеризующих этапы формирования компетенций, в составе:

##### 4.1. Основная литература

1. Б.М. Петров Электродинамика и распространение радиоволн: Учебник для вузов.- М.: Горячая линия- Телеком, 2007.-558 с. **(100)**
2. Л.А.Боков, В.А. Замотринский, А.Е. Мандель Электродинамика и распространение радиоволн: Уч. пособие.. - Томск: ТУСУР, 2013. - 410с. – Режим доступа: <http://edu.tusur.ru/training/publications/3289>

##### 4.2. Дополнительная литература

3. Пименов Ю. В. Техническая электродинамика : Учебное пособие для вузов / Ю. В. Пименов, В. И. Вольман, А. Д. Муравцов ; ред. Ю. В. Пименов. - М. : Радио и связь, 2002. - 536 с. **(23)**
4. Фальковский О.И. Техническая электродинамика [Электронный ресурс] : Учебник для вузов. – СПб. Издательство «Лань», 2009. -432 с. – Режим доступа: <http://e.lanbook.com/view/book/403>

##### 4.3. Обязательные учебно-методические пособия по практическим занятиям, лабораторным работам и самостоятельной работе студентов

1. Боков Л., Мандель А. Е., Шангина Л., Соколова Ж. Электромагнитные поля и волны: Сборник задач и упражнений для студентов, обучающихся по направлениям подготовки бакалавров 11.03.02 (210700.62) «Инфокоммуникационные технологии и системы связи», 11.03.01 (210400.62) «Радиотехника» и специальности 11.05.01 (210601.65) «Радиоэлектронные системы и комплексы» [Электронный ресурс] — Томск: ТУСУР: 2014. — 185 с.  
Режим доступа: <https://edu.tusur.ru/publications/4876>
2. Мандель А. Е., Соколова Ж. М., Шангина Л. И Электромагнитные поля и волны: Сборник тестовых задач и вопросов – 2013. 375 с.  
Режим доступа: <http://edu.tusur.ru/training/publications/3714>
3. Исследование линий передачи СВЧ диапазона: Руководство к лабораторной работе для бакалавров направлений подготовки 210700.62 «Инфокоммуникационные технологии и системы связи», 210400.62 «Радиотехника», специалистов направления подготовки 210601.65 «Радиоэлектронные системы и комплексы» / Соколова Ж. М., Мандель А. Е., Фатеев А. В., Никифоров А. Н. – 2013. 24 с.  
Режим доступа: <http://edu.tusur.ru/training/publications/3657>

4. Исследование отражения электромагнитных от границы раздела двух сред [Электронный ресурс]: Руководство к лабораторной работе для бакалавров направлений подготовки 210700.62 «Инфокоммуникационные технологии и системы связи», 210400.62 «Радиотехника», специалистов направления подготовки 210601.65 «Радиоэлектронные системы и комплексы» / Кущ Г. Г., Мандель А. Е., Никифоров А. Н. – 2013. 17 с.

Режим доступа: <http://edu.tusur.ru/training/publications/3653>

5. Электродинамика и распространение радиоволн [Электронный ресурс]: Учебно-методическое пособие по организации самостоятельной работы студентов направления подготовки 210400.62 – «Радиотехника» / Мандель А. Е., Шарангович С. Н. — Томск: ТУСУР, 2014. — 51 с.

Режим доступа: <https://edu.tusur.ru/publications/4883>

#### **4.4 Базы данных, информационно-справочные, поисковые системы и требуемое программное обеспечение**

1. Springer Journals – полнотекстовая коллекция электронных журналов издательства Springer. [Электронный ресурс]. URL: <http://link.springer.com/>
2. Образовательный портал в свободном доступе: «Физика, химия, математика студентам и школьникам. Образовательный проект А.Н. Варгина». [Электронный ресурс]. URL <http://www.ph4s.ru/>; (дата обращения 14.01.2017)
3. Научная электронная библиотека eLIBRARY.RU. [Электронный ресурс]. URL <http://elibrary.ru/defaultx.asp>; (дата обращения 14.01.2017)
4. Университетская информационная система Россия. [Электронный ресурс]. URL: <http://uisrussia.msu.ru/is4/-main.jsp>; (дата обращения 14.01.2017)