

МИНИСТЕРСТВО ОБРАЗОВАНИЯ И НАУКИ РОССИЙСКОЙ ФЕДЕРАЦИИ

Федеральное государственное бюджетное образовательное учреждение высшего образования

«ТОМСКИЙ ГОСУДАРСТВЕННЫЙ УНИВЕРСИТЕТ СИСТЕМ  
УПРАВЛЕНИЯ И РАДИОЭЛЕКТРОНИКИ»  
(ТУСУР)



УТВЕРЖДАЮ

Директор департамента образования

Документ подписан электронной подписью

Сертификат: 1с6сfa0a-52a6-4f49-aef0-5584d3fd4820

Владелец: Троян Павел Ефимович

Действителен: с 19.01.2016 по 16.09.2019

РАБОЧАЯ ПРОГРАММА ДИСЦИПЛИНЫ

**Устройства приема и преобразования сигналов**

Уровень образования: **высшее образование - специалитет**

Направление подготовки / специальность: **11.05.01 Радиоэлектронные системы и комплексы**

Направленность (профиль) / специализация: **Радиоэлектронные системы передачи информации**

Форма обучения: **очная**

Факультет: **РТФ, Радиотехнический факультет**

Кафедра: **РТС, Кафедра радиотехнических систем**

Курс: **4**

Семестр: **8**

Учебный план набора 2013 года

Распределение рабочего времени

№	Виды учебной деятельности	8 семестр	Всего	Единицы
1	Лекции	34	34	часов
2	Практические занятия	16	16	часов
3	Лабораторные работы	16	16	часов
4	Всего аудиторных занятий	66	66	часов
5	Самостоятельная работа	42	42	часов
6	Всего (без экзамена)	108	108	часов
7	Подготовка и сдача экзамена	36	36	часов
8	Общая трудоемкость	144	144	часов
		4.0	4.0	З.Е.

Экзамен: 8 семестр

Томск 2018

## ЛИСТ СОГЛАСОВАНИЯ

Рабочая программа дисциплины составлена с учетом требований федерального государственного образовательного стандарта высшего образования (ФГОС ВО) по направлению подготовки (специальности) 11.05.01 Радиоэлектронные системы и комплексы, утвержденного 11.08.2016 года, рассмотрена и одобрена на заседании кафедры РТС 26 апреля 2018 года, протокол № 9.

Разработчик:

Заведующий кафедрой РТС каф.

РТС

\_\_\_\_\_ С. В. Мелихов

Заведующий обеспечивающей каф.

РТС

\_\_\_\_\_ С. В. Мелихов

Рабочая программа дисциплины согласована с факультетом и выпускающей кафедрой:

Декан РТФ

\_\_\_\_\_ К. Ю. Попова

Заведующий выпускающей каф.

РТС

\_\_\_\_\_ С. В. Мелихов

Эксперты:

Доцент кафедры радиотехнических систем (РТС)

\_\_\_\_\_ В. А. Громов

Старший преподаватель кафедры радиотехнических систем (РТС)

\_\_\_\_\_ Д. О. Ноздреватых

## 1. Цели и задачи дисциплины

### 1.1. Цели дисциплины

Изучение студентами:

принципов построения устройств приема и преобразования сигналов с различными видами модуляции, работающих в различных диапазонах длин волн;  
физических принципов работы и основных схемных решений функциональных узлов приемника;  
особенностей обработки в приемном устройстве аналоговых и цифровых радиосигналов.

### 1.2. Задачи дисциплины

- Обучение студентов комплексному техническому мышлению на примерах разбора принципов построения и работы современных устройств приема и преобразования радиосигналов для формирования способности оптимизации структуры радиолокационных систем в соответствии с выбранными или заданными критериями качества;
- ознакомление студентов со стандартами в области современных радиоприемных устройств;
- ознакомление студентов с приемниками, работающими в различных радиоэлектронных системах передачи информации.

## 2. Место дисциплины в структуре ОПОП

Дисциплина «Устройства приема и преобразования сигналов» (Б1.Б.30) относится к блоку 1 (базовая часть).

Предшествующими дисциплинами, формирующими начальные знания, являются: Космические системы, Научно-исследовательская работа, Основы теории радиолокационных систем и комплексов, Основы теории радионавигационных систем и комплексов, Радиоавтоматика, Радиотехнические цепи и сигналы, Распространение радиоволн, Статистическая радиотехника, Схемотехника аналоговых электронных устройств, Устройства генерирования и формирования сигналов, Цифровая обработка сигналов, Цифровые устройства и микропроцессоры, Электродинамика.

Последующими дисциплинами являются: Защита выпускной квалификационной работы, включая подготовку к процедуре защиты и процедуру защиты, Научно-исследовательская работа студента, Основы теории систем и комплексов радиоэлектронной борьбы.

## 3. Требования к результатам освоения дисциплины

Процесс изучения дисциплины направлен на формирование следующих компетенций:

- ОПК-9 способностью собирать, обрабатывать, анализировать и систематизировать научно-техническую информацию по тематике исследования, использовать достижения отечественной и зарубежной науки, техники и технологии;
- ПК-4 способностью выбирать оптимальные проектные решения на всех этапах проектного процесса;

В результате изучения дисциплины обучающийся должен:

- **знать** принципы работы радиоприемных узлов, блоков и устройств и понимать физические процессы, происходящие в них; об искажениях непрерывных и дискретных сигналов при прохождении радиотракта приемника, о видах помех радиоприему и методах повышения помехоустойчивости приема информации, об особенностях радиоприемных устройств различного назначения.
- **уметь** применять на практике методы анализа и расчета основных функциональных узлов радиоприемных устройств; разрабатывать и обосновывать соответствующие техническому заданию и современному уровню развития теории и техники структурные и принципиальные схемы радиоприемных узлов и устройств с учетом их места в системах передачи информации, условий их эксплуатации, включая требования экономики, охраны труда и окружающей среды, эргономики и технической эстетики; выбирать элементную базу с учетом требований миниатюризации, надежности, электромагнитной совместимости, технологичности,

ремонтпригодности, удобства эксплуатации и экономической эффективности; осуществлять схемотехническое проектирование разрабатываемых радиоприемных узлов и устройств, включая расчет элементов принципиальных схем и технических показателей, стремясь к их технико-экономической оптимизации; проводить натурный эксперимент по измерению основных показателей и характеристик радиоприемников и их функциональных узлов.

– **владеть** первичными навыками настройки и регулировки радиоприемной аппаратуры при производстве, установке и технической эксплуатации.

#### 4. Объем дисциплины и виды учебной работы

Общая трудоемкость дисциплины составляет 4.0 зачетных единицы и представлена в таблице 4.1.

Таблица 4.1 – Трудоемкость дисциплины

Виды учебной деятельности	Всего часов	Семестры
		8 семестр
Аудиторные занятия (всего)	66	66
Лекции	34	34
Практические занятия	16	16
Лабораторные работы	16	16
Самостоятельная работа (всего)	42	42
Оформление отчетов по лабораторным работам	8	8
Проработка лекционного материала	20	20
Подготовка к практическим занятиям, семинарам	14	14
Всего (без экзамена)	108	108
Подготовка и сдача экзамена	36	36
Общая трудоемкость, ч	144	144
Зачетные Единицы	4.0	4.0

#### 5. Содержание дисциплины

##### 5.1. Разделы дисциплины и виды занятий

Разделы дисциплины и виды занятий приведены в таблице 5.1.

Таблица 5.1 – Разделы дисциплины и виды занятий

Названия разделов дисциплины	Лек., ч	Прак. зан., ч	Лаб. раб., ч	Сам. раб., ч	Всего часов (без экзамена)	Формируемые компетенции
1 Введение	2	0	0	2	4	ОПК-9, ПК-4
2 Входные устройства РУ	4	2	8	8	22	ОПК-9, ПК-4
3 Усилители радиочастоты (УРЧ) РУ	2	4	4	6	16	ОПК-9, ПК-4
4 Преобразователи частоты (ПЧ) РУ	8	4	0	6	18	ОПК-9, ПК-4
5 Усилители промежуточной частоты (УПЧ) РУ	4	2	0	4	10	ОПК-9, ПК-4
6 Детекторы (демодуляторы)	6	2	4	6	18	ОПК-9, ПК-4

радиосигналов РУ						
7 Системы автоматического регулирования РУ	3	0	0	2	5	ОПК-9, ПК-4
8 Радиопомехи и чувствительность РУ	2	2	0	4	8	ОПК-9, ПК-4
9 Цифровая демодуляция в РУ	2	0	0	2	4	ОПК-9, ПК-4
10 Заключение	1	0	0	2	3	ОПК-9, ПК-4
11 Проектирование радиоприемного устройства	0	0	0	0	0	
Итого за семестр	34	16	16	42	108	
Итого	34	16	16	42	108	

### 5.2. Содержание разделов дисциплины (по лекциям)

Содержание разделов дисциплин (по лекциям) приведено в таблице 5.2.

Таблица 5.2 – Содержание разделов дисциплин (по лекциям)

Названия разделов	Содержание разделов дисциплины по лекциям	Трудоемкость, ч	Формируемые компетенции
8 семестр			
1 Введение	Объем, содержание, виды занятий и формы отчетности по дисциплине. Место РУ в радиоканале передачи информации. Обобщенная структурная схема РУ. Основные технические характеристики РУ: чувствительность; избирательность; частотный диапазон работы (частотный план РУ); линейные и нелинейные искажения; динамический диапазон по входному сигналу. Классификация типов и структурные схемы РУ: детекторного; прямого усиления; гетеродинного; супергетеродинного; прямого преобразования; регенеративного; суперрегенеративного. Элементная база радиоприемных устройств	2	ОПК-9, ПК-4
	Итого	2	
2 Входные устройства РУ	Эквивалентные схемы и параметры приемных антенн: открытых ненастроенных; открытых настроенных; рамочных; ферритовых (магнитных). Параметры параллельного и последовательного колебательных LC-контуров. Трансформирующие свойства параллельного контура. Изменение характеристик LC-контуров при перестройке. Входные цепи (ВЦ) РУ при различных связях с ненастроенной антенной: с емкостной связью; с индуктивной связью; с комбинированной связью. ВЦ РУ при настроенной антенне. Частотная избирательность	4	ОПК-9, ПК-4

	(фильтрация) ВЦ.Электронная перестройка ВЦ в диапазонных РУ.Особенности ВЦ ультравысоких частот (УВЧ).		
	Итого	4	
3 Усилители радиочастоты (УРЧ) РУ	Назначение, схемы и основные параметры УРЧ. Режим согласования.Особенности перестраиваемых УРЧ.Устойчивость УРЧ и способы повышения устойчивости.Частотная избирательность.Линейные искажения в УРЧ.Нелинейные искажения в УРЧ: искажения формы АМ сигнала; блокирование сигнала помехой; перекрестные искажения; интермодуляция; вторичная модуляция. Способы минимизации нелинейных искажений.Особенности технической реализации УРЧ различных частотных диапазонов. Малошумящие УРЧ. Микроминиатюризация УРЧ с использованием современной элементной базы.	2	ОПК-9, ПК-4
	Итого	2	
4 Преобразователи частоты (ПЧ) РУ	Назначение, состав, схемы и основные параметры ПЧ.Спектральный состав выходного тока однонаправленного ПЧ. Частотная характеристика идеального линейного ПЧ, крутизна преобразования, дополнительные каналы приема.Частотная характеристика нелинейного ПЧ.Интерференционные свисты (фокусы дополнительных каналов приема ПЧ). Номограммы для определения фокусов дополнительных каналов приема ПЧ.Нелинейные искажения в ПЧ при квадратичной и линейно-ломанной вольтамперной характеристике (ВАХ) смесителя (СМ), возможность исключения некоторых дополнительных каналов приема ПЧ.Требования к гетеродинам ПЧ. Гетеродин на основе кварцевого синтезатора частоты.Свойства балансных и бибалансного СМ.Выбор промежуточной частоты супергетеродинного приемника. Необходимость и особенности двойного преобразования частоты.Сопряжение настроек преселектора и гетеродина в супергетеродинном РУ.Методы увеличения избирательности РУ по дополнительным каналам приема (фильтры-пробки, фильтры-дырки).	8	ОПК-9, ПК-4
	Итого	8	
5 Усилители промежуточной частоты (УПЧ) РУ	Назначение, особенности схем и основные параметры УПЧ. УПЧ с распределенной избирательностью. Коэффициент прямоугольности, функция расширения полосы, функция усиления для УПЧ-1, УПЧ-2, УПЧ-3, УПЧ-4. Сравнение свойств по избирательности и усилению УПЧ разных типов. УПЧ с сосредоточенной избирательностью.Особенности	4	ОПК-9, ПК-4

	усиления радиоимпульсного сигнала. Переходные характеристики УПЧ различных типов. Особенности микроминиатюризации УПЧ.		
	Итого	4	
6 Детекторы (демодуляторы) радиосигналов РУ	Диодные амплитудные детекторы (АД, последовательный и параллельный), схемы, принцип действия, параметры. Квадратичное детектирование, его недостатки. Линейное детектирование. Линейные и нелинейные искажения диодных АД. Гетеродинный (асинхронный) детектор (ГД). Фазовый (синхронный) детектор (ФД). Частотные детекторы (ЧД): частотно-амплитудный; частотно-фазовый; дробный; импульсно-счетный. Помехоустойчивость ЧД к гармонической помехе, пороговое свойство ЧД. Реакция ЧД на шумовую помеху. Эффективность подавления шумовой помехи при предискажениях сигнала модуляции в передатчике и их компенсации в РУ. Импульсный детектор (ИД). Время установления и время спада переходной характеристики. Пиковый детектор (ПД). Условие пикового режима работы.	6	ОПК-9, ПК-4
	Итого	6	
7 Системы автоматического регулирования РУ	Системы автоматического регулирования усиления (АРУ) РУ. Простая АРУ "назад", "задержанная", "усиленная". Требования к цепям систем АРУ. Системы автоматической подстройки частоты гетеродина (АПЧГ): статическая; астатическая. Требования к цепям систем АПЧГ.	3	ОПК-9, ПК-4
	Итого	3	
8 Радиопомехи и чувствительность РУ	Источники и классификация помех радиоприему (внешних шумов). Характеристики атмосферных, промышленных и космических шумов. Абсолютная и относительная шумовая температура приемных антенн. Внутренние шумы РУ. Коэффициент шума и шумовая температура приемника. Методы повышения помехоустойчивости. Оценка чувствительности РУ с настроенной антенной, с ненастроенной антенной, с магнитной антенной. Возможные меры повышения чувствительности РУ.	2	ОПК-9, ПК-4
	Итого	2	
9 Цифровая демодуляция в РУ	Демодуляция на основе выделения комплексной амплитуды сигнала промежуточной частоты при помощи цифровых квадратурных преобразователей. Выделение комплексной амплитуды из аналогового сигнала промежуточной частоты. Выделение комплексной амплитуды из оцифрованного сигнала промежуточной частоты.	2	ОПК-9, ПК-4

	Итого	2	
10 Заключение	Проектирование и расчет РУ по заданным показателям (критериям) качества с использованием современной элементной базы. Методы экспериментального исследования параметров РУ и их функциональных узлов. Направления, проблемы и перспективы развития РУ для РЛС специального назначения.	1	ОПК-9, ПК-4
	Итого	1	
Итого за семестр		34	

### 5.3. Разделы дисциплины и междисциплинарные связи с обеспечивающими (предыдущими) и обеспечиваемыми (последующими) дисциплинами

Разделы дисциплины и междисциплинарные связи с обеспечивающими (предыдущими) и обеспечиваемыми (последующими) дисциплинами представлены в таблице 5.3.

Таблица 5.3 – Разделы дисциплины и междисциплинарные связи

Наименование дисциплин	№ разделов данной дисциплины, для которых необходимо изучение обеспечивающих и обеспечиваемых дисциплин										
	1	2	3	4	5	6	7	8	9	10	11
<b>Предшествующие дисциплины</b>											
1 Космические системы		+	+	+			+	+	+		
2 Научно-исследовательская работа	+	+	+	+	+	+	+	+	+	+	
3 Основы теории радиолокационных систем и комплексов	+									+	
4 Основы теории радионавигационных систем и комплексов	+									+	
5 Радиоавтоматика							+				
6 Радиотехнические цепи и сигналы	+	+	+	+	+	+	+	+	+	+	
7 Распространение радиоволн	+	+								+	
8 Статистическая радиотехника							+	+			
9 Схемотехника аналоговых электронных устройств		+	+	+	+	+	+	+	+		
10 Устройства генерирования и формирования сигналов	+									+	
11 Цифровая обработка сигналов									+		
12 Цифровые устройства и									+		



микропроцессоры											
13 Электродинамика	+	+								+	
Последующие дисциплины											
1 Защита выпускной квалификационной работы, включая подготовку к процедуре защиты и процедуру защиты	+	+	+	+	+	+	+	+	+	+	
2 Научно-исследовательская работа студента	+	+	+	+	+	+	+	+	+	+	
3 Основы теории систем и комплексов радиоэлектронной борьбы	+									+	

#### 5.4. Соответствие компетенций, формируемых при изучении дисциплины, и видов занятий

Соответствие компетенций, формируемых при изучении дисциплины, и видов занятий представлено в таблице 5.4.

Таблица 5.4 – Соответствие компетенций, формируемых при изучении дисциплины, и видов занятий

Компетенции	Виды занятий				Формы контроля
	Лек.	Прак. зан.	Лаб. раб.	Сам. раб.	
ОПК-9	+	+	+	+	Домашнее задание, Конспект самоподготовки, Защита отчета, Отчет по лабораторной работе, Опрос на занятиях, Тест
ПК-4	+	+	+	+	Домашнее задание, Конспект самоподготовки, Защита отчета, Отчет по лабораторной работе, Опрос на занятиях, Тест

#### 6. Интерактивные методы и формы организации обучения

Не предусмотрено РУП.

#### 7. Лабораторные работы

Наименование лабораторных работ приведено в таблице 7.1.

Таблица 7.1 – Наименование лабораторных работ

Названия разделов	Наименование лабораторных работ	се			м			КО
		МК	ОС	М	БС			
8 семестр								
2 Входные устройства РУ	Исследование колебательного контура с электронной перестройкой частоты.		4				ОПК-9, ПК-4	
	Исследование диапазонной входной цепи при		4					

	различных связях с ненастроенной антенной.		
	Итого	8	
3 Усилители радиочастоты (УРЧ) РУ	Исследование диапазонного селективного усилителя радиочастоты.	4	ОПК-9, ПК-4
	Итого	4	
6 Детекторы (демодуляторы) радиосигналов РУ	Исследование амплитудного детектора.	4	ОПК-9, ПК-4
	Итого	4	
Итого за семестр		16	

### 8. Практические занятия (семинары)

Наименование практических занятий (семинаров) приведено в таблице 8.1.

Таблица 8.1 – Наименование практических занятий (семинаров)

Названия разделов	Наименование практических занятий (семинаров)	се	МК	ос	М	БС	КО
8 семестр							
2 Входные устройства РУ	Расчет параметров ВЦ с настроенными и ненастроенными антеннами.	2					ОПК-9, ПК-4
	Итого	2					
3 Усилители радиочастоты (УРЧ) РУ	Расчет параметров УРЧ с фиксированной настройкой.	2					ОПК-9, ПК-4
	Расчет параметров диапазонных УРЧ.	2					
	Итого	4					
4 Преобразователи частоты (ПЧ) РУ	Расчет параметров ПЧ с квадратичной ВАХ СМ и линейно-ломаной ВАХ СМ.	2					ОПК-9, ПК-4
	Выбор промежуточной частоты супергетеродинного РУ.	2					
	Итого	4					
5 Усилители промежуточной частоты (УПЧ) РУ	Расчет параметров УПЧ.	2					ОПК-9, ПК-4
	Итого	2					
6 Детекторы (демодуляторы) радиосигналов РУ	Расчет параметров АД и ЧД.	2					ОПК-9, ПК-4
	Итого	2					
8 Радиопомехи и чувствительность РУ	Оценка чувствительности РУ.	2					ОПК-9, ПК-4
	Итого	2					
Итого за семестр		16					

## 9. Самостоятельная работа

Виды самостоятельной работы, трудоемкость и формируемые компетенции представлены в таблице 9.1.

Таблица 9.1 – Виды самостоятельной работы, трудоемкость и формируемые компетенции

Названия разделов	Виды самостоятельной работы	Трудоемкость, ч	Формируемые компетенции	Формы контроля
<b>8 семестр</b>				
1 Введение	Проработка лекционного материала	2	ОПК-9, ПК-4	Конспект самоподготовки, Тест
	Итого	2		
2 Входные устройства РУ	Подготовка к практическим занятиям, семинарам	2	ОПК-9, ПК-4	Домашнее задание, Защита отчета, Конспект самоподготовки, Опрос на занятиях, Отчет по лабораторной работе, Тест
	Проработка лекционного материала	2		
	Оформление отчетов по лабораторным работам	4		
	Итого	8		
3 Усилители радиочастоты (УРЧ) РУ	Подготовка к практическим занятиям, семинарам	2	ОПК-9, ПК-4	Домашнее задание, Защита отчета, Конспект самоподготовки, Опрос на занятиях, Отчет по лабораторной работе, Тест
	Проработка лекционного материала	2		
	Оформление отчетов по лабораторным работам	2		
	Итого	6		
4 Преобразователи частоты (ПЧ) РУ	Подготовка к практическим занятиям, семинарам	4	ОПК-9, ПК-4	Домашнее задание, Конспект самоподготовки, Опрос на занятиях, Тест
	Проработка лекционного материала	2		
	Итого	6		
5 Усилители промежуточной частоты (УПЧ) РУ	Подготовка к практическим занятиям, семинарам	2	ОПК-9, ПК-4	Домашнее задание, Конспект самоподготовки, Опрос на занятиях, Тест
	Проработка лекционного материала	2		
	Итого	4		
6 Детекторы (демодуляторы) радиосигналов РУ	Подготовка к практическим занятиям, семинарам	2	ОПК-9, ПК-4	Домашнее задание, Защита отчета, Конспект самоподготовки, Опрос

	Проработка лекционного материала	2		на занятиях, Отчет по лабораторной работе, Тест
	Оформление отчетов по лабораторным работам	2		
	Итого	6		
7 Системы автоматического регулирования РУ	Проработка лекционного материала	2	ОПК-9, ПК-4	Конспект самоподготовки, Тест
	Итого	2		
8 Радиопомехи и чувствительность РУ	Подготовка к практическим занятиям, семинарам	2	ОПК-9, ПК-4	Домашнее задание, Конспект самоподготовки, Опрос на занятиях, Тест
	Проработка лекционного материала	2		
	Итого	4		
9 Цифровая демодуляция в РУ	Проработка лекционного материала	2	ОПК-9, ПК-4	Конспект самоподготовки, Тест
	Итого	2		
10 Заключение	Проработка лекционного материала	2	ОПК-9, ПК-4	Тест
	Итого	2		
Итого за семестр		42		
	Подготовка и сдача экзамена	36		Экзамен
Итого		78		

### 10. Курсовая работа (проект)

Не предусмотрено РУП.

### 11. Рейтинговая система для оценки успеваемости обучающихся

#### 11.1. Балльные оценки для элементов контроля

Таблица 11.1 – Балльные оценки для элементов контроля

Элементы учебной деятельности	Максимальный балл на 1-ую КТ с начала семестра	Максимальный балл за период между 1КТ и 2КТ	Максимальный балл за период между 2КТ и на конец семестра	Всего за семестр
8 семестр				
Домашнее задание	6	6	6	18
Защита отчета		6	6	12
Конспект самоподготовки	4	3	3	10
Опрос на занятиях	2	2	2	6
Отчет по лабораторной работе		6	6	12
Тест	4	4	4	12
Итого максимум за	16	27	27	70

период				
Экзамен				30
Нарастающим итогом	16	43	70	100

### 11.2. Пересчет баллов в оценки за контрольные точки

Пересчет баллов в оценки за контрольные точки представлен в таблице 11.2.

Таблица 11.2 – Пересчет баллов в оценки за контрольные точки

Баллы на дату контрольной точки	Оценка
≥ 90% от максимальной суммы баллов на дату КТ	5
От 70% до 89% от максимальной суммы баллов на дату КТ	4
От 60% до 69% от максимальной суммы баллов на дату КТ	3
< 60% от максимальной суммы баллов на дату КТ	2

### 11.3. Пересчет суммы баллов в традиционную и международную оценку

Пересчет суммы баллов в традиционную и международную оценку представлен в таблице 11.3.

Таблица 11.3 – Пересчет суммы баллов в традиционную и международную оценку

Оценка (ГОС)	Итоговая сумма баллов, учитывает успешно сданный экзамен	Оценка (ECTS)
5 (отлично) (зачтено)	90 - 100	A (отлично)
4 (хорошо) (зачтено)	85 - 89	B (очень хорошо)
	75 - 84	C (хорошо)
	70 - 74	D (удовлетворительно)
65 - 69		
3 (удовлетворительно) (зачтено)	60 - 64	E (посредственно)
2 (неудовлетворительно) (не зачтено)	Ниже 60 баллов	F (неудовлетворительно)

## 12. Учебно-методическое и информационное обеспечение дисциплины

### 12.1. Основная литература

1. Устройства приема и обработки сигналов: Учебное пособие / Пушкарев В. П. - 2012. 201 с. [Электронный ресурс] - Режим доступа: <https://edu.tusur.ru/publications/1519>, дата обращения: 01.05.2018.

### 12.2. Дополнительная литература

1. Онищук А.Г. и др. Радиоприемные устройства: Учебное пособие для вузов. – Минск: Новое знание, 2006. 240 с. (наличие в библиотеке ТУСУР - 54 экз.)  
 2. Палшков В.В. Радиоприемные устройства. М.: Радио и связь, 1984. – 392 с. (наличие в библиотеке ТУСУР - 63 экз.)

### 12.3. Учебно-методические пособия

#### 12.3.1. Учебно-методическое пособие по практическим занятиям и самостоятельной работе при подготовке к ним

1. «Радиоприемные устройства»: Сборник задач и упражнений / Мелихов С. В., Якушевич Г. Н., Пушкарев В. П. - 2015. 94 с. [Электронный ресурс] - Режим доступа: <https://edu.tusur.ru/publications/4939>, дата обращения: 26.04.2018.

### **12.3.2. Учебно-методические пособия по лабораторным работам и самостоятельной работе при подготовке к ним**

1. Исследование колебательного контура с электронной перестройкой частоты: Учебно-методическое пособие по лабораторной работе в компьютерной среде QUCS / Пушкарев В. П. - 2012. 25 с. [Электронный ресурс] - Режим доступа: <https://edu.tusur.ru/publications/1575>, дата обращения: 26.04.2018.

2. Радиоприемные устройства: Исследование диапазонного преселектора при различных связях с ненастроенной антенной: Методические указания по выполнению лабораторных работ / Пушкарев В. П. - 2016. 39 с. [Электронный ресурс] - Режим доступа: <https://edu.tusur.ru/publications/6534>, дата обращения: 26.04.2018.

3. Исследование амплитудного детектора: Учебно-методическое пособие по лабораторной работе / Пушкарев В. П. - 2012. 25 с. [Электронный ресурс] - Режим доступа: <https://edu.tusur.ru/publications/1622>, дата обращения: 26.04.2018.

4. Исследование диапазонной входной цепи при различных связях с ненастроенной антенной: Учебно-методическое пособие по лабораторной работе в компьютерной среде QUCS / Пушкарев В. П. - 2012. 27 с. [Электронный ресурс] - Режим доступа: <https://edu.tusur.ru/publications/1576>, дата обращения: 26.04.2018.

### **12.3.3. Дополнительные учебно-методические пособия по самостоятельной работе**

1. Самостоятельная работа студента при изучении дисциплин математическо-естественнонаучного, общепрофессионального (профессионального), специального циклов: Учебно-методическое пособие по самостоятельной работе / Кологривов В. А., Мелихов С. В. - 2012. 9 с. [Электронный ресурс] - Режим доступа: <https://edu.tusur.ru/publications/1845>, дата обращения: 26.04.2018.

### **12.3.4. Учебно-методические пособия для лиц с ограниченными возможностями здоровья и инвалидов**

Учебно-методические материалы для самостоятельной и аудиторной работы обучающихся из числа лиц с ограниченными возможностями здоровья и инвалидов предоставляются в формах, адаптированных к ограничениям их здоровья и восприятия информации.

#### **Для лиц с нарушениями зрения:**

- в форме электронного документа;
- в печатной форме увеличенным шрифтом.

#### **Для лиц с нарушениями слуха:**

- в форме электронного документа;
- в печатной форме.

#### **Для лиц с нарушениями опорно-двигательного аппарата:**

- в форме электронного документа;
- в печатной форме.

–

### **12.4. Профессиональные базы данных и информационные справочные системы**

1. <https://elibrary.ru> – научная электронная библиотека.
2. <https://edu.tusur.ru> – научно-образовательный портал ТУСУР.
3. <https://lib.tusur.ru/ru/resursy/bazy-dannyh> – базы данных, информационно-справочные и поисковые системы.

## **13. Материально-техническое обеспечение дисциплины и требуемое программное обеспечение**

### **13.1. Общие требования к материально-техническому и программному обеспечению дисциплины**

#### **13.1.1. Материально-техническое и программное обеспечение для лекционных занятий**

Для проведения занятий лекционного типа, групповых и индивидуальных консультаций, текущего контроля и промежуточной аттестации используется учебная аудитория с количеством

посадочных мест не менее 22-24, оборудованная доской и стандартной учебной мебелью. Имеются демонстрационное оборудование и учебно-наглядные пособия, обеспечивающие тематические иллюстрации по лекционным разделам дисциплины.

### **13.1.2. Материально-техническое и программное обеспечение для практических занятий и для лабораторных работ**

Специализированная учебная аудитория для проведения занятий практического типа, учебная аудитория для проведения занятий лабораторного типа, учебная аудитория для проведения занятий семинарского типа:

634034, Томская область, г. Томск, Вершинина улица, д. 47, 427 ауд.

Описание имеющегося оборудования:

- Доска магнито-маркерная;
- Компьютер;
- Плазменная панель;
- Сервер (2 шт.);
- Комплект специализированной учебной мебели;
- Рабочее место преподавателя.

Программное обеспечение:

- 7-Zip;
- AVAST Free Antivirus;
- Adobe Acrobat Reader;
- Far Manager;
- Google Chrome;
- Microsoft Windows Server 2008;
- Microsoft Windows XP;
- Mozilla Firefox;
- OpenOffice;
- Opera;
- Opera Developer;
- Qucs;
- Scilab.

### **13.1.3. Материально-техническое и программное обеспечение для самостоятельной работы**

Для самостоятельной работы используются учебные аудитории (компьютерные классы), расположенные по адресам:

- 634050, Томская область, г. Томск, Ленина проспект, д. 40, 233 ауд.;
- 634045, Томская область, г. Томск, ул. Красноармейская, д. 146, 201 ауд.;
- 634034, Томская область, г. Томск, Вершинина улица, д. 47, 126 ауд.;
- 634034, Томская область, г. Томск, Вершинина улица, д. 74, 207 ауд.

Состав оборудования:

- учебная мебель;
- компьютеры класса не ниже ПЭВМ INTEL Celeron D336 2.8ГГц. - 5 шт.;
- компьютеры подключены к сети «Интернет» и обеспечивают доступ в электронную информационно-образовательную среду университета.

Перечень программного обеспечения:

- Microsoft Windows;
- OpenOffice;
- Kaspersky Endpoint Security 10 для Windows;
- 7-Zip;
- Google Chrome.

## 13.2. Материально-техническое обеспечение дисциплины для лиц с ограниченными возможностями здоровья и инвалидов

Освоение дисциплины лицами с ограниченными возможностями здоровья и инвалидами осуществляется с использованием средств обучения общего и специального назначения.

При занятиях с обучающимися с **нарушениями слуха** предусмотрено использование звукоусиливающей аппаратуры, мультимедийных средств и других технических средств приема/передачи учебной информации в доступных формах, мобильной системы преподавания для обучающихся с инвалидностью, портативной индукционной системы. Учебная аудитория, в которой занимаются обучающиеся с нарушением слуха, оборудована компьютерной техникой, аудиотехникой, видеотехникой, электронной доской, мультимедийной системой.

При занятиях с обучающимися с **нарушениями зрениями** предусмотрено использование в лекционных и учебных аудиториях возможности просмотра удаленных объектов (например, текста на доске или слайда на экране) при помощи видеоувеличителей для комфортного просмотра.

При занятиях с обучающимися с **нарушениями опорно-двигательного аппарата** используются альтернативные устройства ввода информации и другие технические средства приема/передачи учебной информации в доступных формах, мобильной системы обучения для людей с инвалидностью.

## 14. Оценочные материалы и методические рекомендации по организации изучения дисциплины

### 14.1. Содержание оценочных материалов и методические рекомендации

Для оценки степени сформированности и уровня освоения закрепленных за дисциплиной компетенций используются оценочные материалы в составе:

#### 14.1.1. Тестовые задания

1

<b>Перестройка частоты диапазонного радиоприёмного устройства это</b>	Интервал частот, в пределах которого радиоприёмник при перестройке частоты сохраняет свои основные параметры
	Способность радиоприёмника принимать слабые сигналы в интервале частот, в котором он должен работать
	Способность радиоприёмника подавлять сильные сигналы за пределами частот, в котором он должен работать
	Способность радиоприёмника обеспечивать реальную чувствительность в интервале частот, в котором он должен работать

2

<b>Чувствительность радиоприёмного устройства это</b>	Способность радиоприёмника принимать сильные сигналы
	Способность радиоприёмника обеспечивать точность настройки радиоприёмного устройства в интервале частот, в котором он должен работать
	Способность радиоприёмника принимать слабые сигналы среди шумов
	Способность радиоприёмника подавлять мешающие сильные сигналы

3

<b>Реальная чувствительность это</b>	Величина э.д.с. сигнала в антенне, при которой напряжение сигнала на выходе приёмника превышает напряжение в заданное число раз
	Величина э.д.с. (номинальной мощности) сигнала в антенне, при которой напряжение (мощность) сигнала на выходе приёмника максимально
	Величина э.д.с. (номинальной мощности) сигнала в антенне, при которой напряжение (мощность) сигнала на выходе приёмника минимально
	Величина э.д.с. (номинальной мощности) сигнала в антенне, при которой напряжение (мощность) сигнала на входе приёмника превышает напряжение (мощность) помех в заданное число раз



4

<b>Радиоприёмника, характеризующейся тангенциальной чувствительностью, это</b>	Приёмник сигналов с частотной модуляцией
	Приёмник телевизионного вещания
	Приёмник с фазовой модуляцией
	Приёмник радиосигналов с импульсной модуляцией

5

<b>Определить коэффициент прямоугольности избирательной системы приёмника: <math>f_C = 100</math> МГц, <math>\Pi = 200</math> кГц, <math>f_{\text{соседнего канала}} = 100.25</math> МГц</b>	1.0025
	1.25
	2.5
	5.0

6

<b>В радиовещании длинноволнового и средневолнового диапазонов длин волн используется</b>	Амплитудная модуляция
	Частотная модуляция
	Комбинированная модуляция
	Фазовая модуляция

7

<b>Какой вид модуляции используется в радиовещании в УКВ диапазоне?</b>	Частотная
	Фазовая
	Амплитудная
	Комбинированная

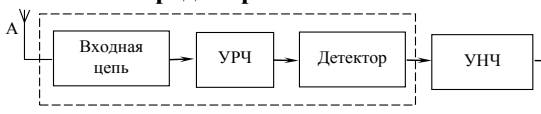
8

<b>Определить коэффициент перекрытия перестройки по частоте <math>f_C = 500 \dots 1500</math> кГц диапазонного радиоприёмника</b>	2
	3
	1.5
	4


9

<b>Дать определение для радиоприёмного устройства детекторного типа</b>	Радиоприёмник, работающий за счёт энергии электромагнитной волны
	Приёмник, не имеющий усилительных элементов
	Приёмник прямого усиления
	Приёмник супергетеродинный

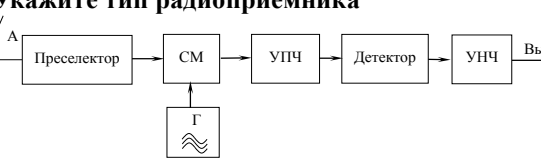
10

<b>Укажите тип радиоприёмника</b> 	Детекторный
	Прямого усиления
	Сверхрегенеративный
	Асинхронный

11

<b>Укажите тип радиоприёмника</b> 	Сверхрегенеративный
	Супергетеродинный
	Прямого усиления
	Прямого преобразования асинхронного типа

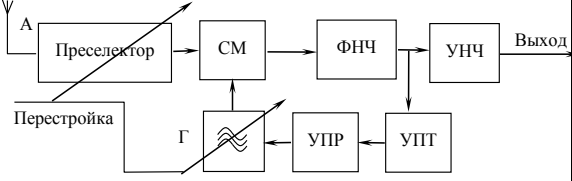
12

<b>Укажите тип радиоприёмника</b> 	Прямого преобразования асинхронного типа
	Супергетеродинный
	Прямого преобразования синхронного типа
	Сверхрегенеративный

13

<p><b>Укажите тип радиоприёмника</b></p> 	Супергетеродинный приёмник с асинхронным детектором
	Супергетеродинный приёмник с синхронным детектором
	Супергетеродинный приёмник сверхрегенеративного типа
	Супергетеродинный приёмник с двукратным преобразованием частоты

14

<p><b>Укажите тип радиоприёмника</b></p> 	Приёмник с прямым преобразованием частоты асинхронного типа
	Сверхрегенеративный приёмник с однократным преобразованием частоты
	Приёмник с прямым преобразованием частоты синхронного типа
	Сверхрегенеративный приёмник с прямым преобразованием частоты

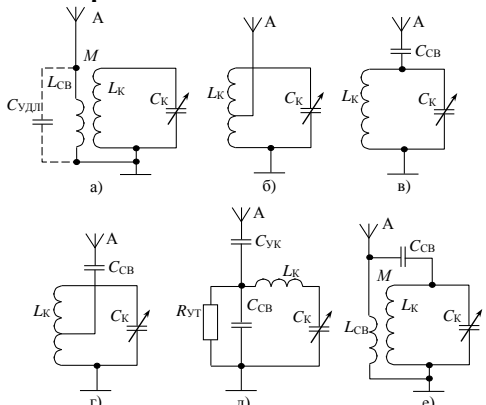
15

<p><b>Укажите схему ВЦ с комбинированной связью с ненастроенной антенной</b></p>	(а)
	(б)
	(в)
	(г)
	(д)
	(е)

16

<p><b>Укажите условия работы диапазонной ВЦ с ненастроенной антенной в режиме удлинения</b></p>	Резонанс антенны (антенной цепи) выше диапазона
	Резонанс антенны (антенной цепи) ниже диапазона принимаемых частот
	Резонанс антенны (антенной цепи) равен $f_{\max}$ сигнала
	Резонанс антенны (антенной цепи) равен $f_{\min}$ сигнала

17

<p><b>Укажите схему ВЦ с внешнеемкостной связью с ненастроенной антенной</b></p> 	(а)
	(б)
	(в)
	(г)
	(д)
	(е)

<p><b>Укажите схему ВЦ с автотрансформаторной и гальванической связью с антенной</b></p>	(а)
	(б)
	(в)
	(г)
	(д)
	(е)

<p><b>Укажите основное назначение автоматической регулировки усиления</b></p>	Для стабилизации уровня сигнала на выходе детектора
	Для стабилизации частоты сигнала на входе детектора
	Для стабилизации частоты настройки приёмника
	Для стабилизации уровня сигнала на входе детектора

<p><b>Определить тип системы АРУ</b></p>	Автоматическая регулировка усиления «вперёд»
	Задержанная автоматическая регулировка усиления
	Автоматическая регулировка усиления «вперёд» и «назад»
	Автоматическая регулировка усиления «назад»

#### 14.1.2. Экзаменационные вопросы

1. Назначение и основные характеристики радиоприемных устройств (РУ). Структурные схемы РУ, их достоинства и недостатки (детекторный приемник, прямого усиления, супергетеродин, прямого преобразования, регенеративный, сверхрегенеративный).
2. Эквивалентные схемы, параметры и свойства открытых ненастроенных и настроенных приемных антенн, рамочных и ферритовых приемных антенн.
3. Назначение входной цепи (ВЦ) РУ. Требования ко ВЦ РУ. Схемы ВЦ с ненастроенной антенной. Схемы ВЦ с настроенной антенной. Электронная перестройка ВЦ, схемы, условия для выбора элементов схем. Особенности ВЦ приемников диапазонов УВЧ и СВЧ.
4. ВЦ с емкостной связью с ненастроенной антенной. Коэффициент диапазона. Изменение резонансного коэффициента передачи при перестройке. Выбор величины емкости связи. Избирательность. Достоинства и недостатки.
5. ВЦ с индуктивной связью с ненастроенной антенной. Режимы «укороченной антенны» и «удлиненной антенны». Коэффициент диапазона. Изменение резонансного коэффициента передачи при перестройке. Выбор величины связи антенны со ВЦ. Избирательность. Достоинства и недостатки.
6. ВЦ с комбинированной связью с ненастроенной антенной. Коэффициент диапазона. Изменение резонансного коэффициента передачи при перестройке. Выбор величины связи антенны со ВЦ. Избирательность. Достоинства и недостатки.
7. ВЦ с магнитной антенной. Коэффициент диапазона. Выбор величины связи антенны с

последующим каскадом. Изменение резонансного коэффициента передачи при перестройке. Избирательность. Достоинства и недостатки.

8. ВЦ при настроенной антенне. Условия согласования ВЦ с антенной. Параметр согласования. Коэффициенты передачи ВЦ по напряжению и по мощности. Избирательность.

9. Назначение и основные показатели усилителя радиочастоты (УРЧ). Схема перестраиваемого УРЧ, назначение элементов. Электронная перестройка УРЧ. Изменение резонансного коэффициента передачи при перестройке. Избирательность. Фильтры типа «дырка», «пробка», их назначение.

10. Неперестраиваемый УРЧ в режиме согласования с нагрузкой. Условия согласования. Параметр согласования. Коэффициенты передачи по напряжению и по мощности. Избирательность.

11. Паразитные обратные связи в УРЧ, меры по уменьшению их влияния. Условия перехода резонансного УРЧ в режим генерации паразитных колебаний. Устойчивый коэффициент усиления УРЧ при действии внутренней обратной связи. Нейтрализация внутренней обратной связи в УРЧ.

12. Амплитудная (колебательная) характеристика резонансного каскада. Искажение формы огибающей амплитудно-модулированного сигнала (АМ-сигнала) в УРЧ. Коэффициент гармоник. Меры для его уменьшения.

13. Блокирование (забитие) сигнала в УРЧ. Перекрестные искажения в УРЧ. Взаимная модуляция (интермодуляция) в УРЧ. Вторичная модуляция в УРЧ. Меры для их уменьшения.

14. Назначение, место в приемнике, состав и показатели преобразователя частоты (ПЧ). Схемы ПЧ, назначение элементов.

15. Спектральный состав выходного тока однонаправленного смесителя (СМ), амплитуды токов комбинационных частот. Крутизна преобразования.

16. Частотная характеристика и каналы побочного приема линейного ПЧ. Меры по их ослаблению. Преобразование частоты с инверсией и без инверсии спектра.

17. Каналы побочного приема нелинейного ПЧ. Меры по их ослаблению. Особенность канала побочного приема с частотой  $(f_c + f_{np} / 2)$ .

18. Искажения формы огибающей АМ-сигнала, блокирование (забитие), перекрестные искажения, взаимная модуляция (интермодуляция), вторичная модуляция в ПЧ. Меры по их ослаблению.

19. Сложные схемы ПЧ и метод определения спектрального состава их выходного тока на основе степенного ряда. Свойства сложных схем ПЧ.

20. Выбор режима работы смесителя (СМ) при линейно-ломаной ВАХ. Выбор режима работы СМ при квадратичной ВАХ.

21. Требования к гетеродинам приемников. Способы обеспечения стабильности частоты гетеродина. Перестраиваемые синтезаторы частот.

22. Необходимость и способы сопряжения настроек преселектора и гетеродина приемника.

23. Выбор промежуточной частоты супергетеродина, исходя из условий обеспечения избирательностей по зеркальному и соседним каналам.

24. Условия, приводящие к необходимости двойного преобразования частоты в супергетеродинном приемнике. Структурная схема приемника с двойным преобразованием частоты. Наиболее опасные каналы побочного приема супергетеродина с двойным преобразованием частоты.

25. Назначение, показатели, схемы усилителей промежуточной частоты (УПЧ). Схема и свойства УПЧ-1 (УПЧ с одиночными настроенными в резонанс контурами). Коэффициент прямоугольности. Функция расширения полосы. Фиктивное единичное усиление. Функция усиления. Усилительные свойства  $m$ -каскадного УПЧ-1 при различных величинах фиктивного единичного усиления.

26. Схемы и сравнительные свойства по избирательности и усилению УПЧ-1, УПЧ-2, УПЧ-3, УПЧ-4.

27. Структурные схемы приемников с фильтрами сосредоточенной избирательности (селекции) ФСИ (ФСС). ФСИ на основе LC-элементов. Электромеханические ФСИ. Пьезокерамические ФСИ. Кварцевые ФСИ. ПАВ-фильтры. Их свойства.

28. Назначение, показатели амплитудных детекторов (АД), основные схемы АД на

полупроводниковых диодах (последовательный АД, параллельный АД, АД с удвоением выходного напряжения). Параметры диодного АД в режиме слабых сигналов (в квадратичном режиме работы).

29. Условия для обеспечения линейного режима работы диодного АД. Уравнение АД. Угол отсечки и его нахождение. Коэффициент передачи линейного АД.

30. Входное сопротивление диодных АД (последовательного, параллельного, с удвоением выходного напряжения). Коэффициент фильтрации АД. Способы увеличения коэффициента фильтрации.

31. Линейные искажения сигнала модуляции в диодном линейном АД. Условия для обеспечения их допустимого уровня.

32. Нелинейные искажения огибающей АМ-сигнала в диодном АД за счет нелинейности ВАХ диода. Нелинейные искажения огибающей АМ-сигнала за счет инерционности нагрузки (искажения вида «пила»). Нелинейные искажения АМ-сигнала в диодном АД за счет переходной цепи (искажения вида «отсечка»). Условия для обеспечения отсутствия нелинейных искажений.

33. Схема и свойства гетеродинного детектора.

34. Схема и свойства небалансного фазового (синхронного) детектора (ФД). Схема и свойства балансного ФД.

35. Схема, принцип работы, достоинства и недостатки небалансного и балансного частотно-амплитудных частотных детекторов (ЧД).

36. Принципиальная схема, принцип работы, достоинства и недостатки небалансного и балансного частотно-фазовых ЧД.

37. Схема, принцип работы, достоинства и недостатки импульсно-счетного частотного детектора (ЧД).

38. Реакция ЧД на гармоническую помеху. Реакция ЧД на флуктуационную помеху. Предыскажения сигнала модуляции в передатчике при частотной модуляции (ЧМ) и их цель. Компенсация предыскажений сигнала модуляции в приемнике.

39. Импульсный детектор (ИД). Время установления и время спада переходной характеристики.

40. Пиковый детектор (ПД). Условие пикового режима работы.

41. Назначение, структурная схема и принцип работы астатической системы автоматической подстройки частоты гетеродина (АПЧГ) супергетеродинного приемника. Требования к блокам системы АПЧГ. Условия, при которых возникает необходимость применения УПТ в цепи обратной связи системы АПЧГ. Коэффициент автоподстройки. Полоса удержания, полоса захвата.

42. Назначение и структурная схема РУ с системами АРУ «назад»: простая АРУ, задержанная АРУ, усиленная АРУ. Требования к блокам системы АРУ. Число каскадов приемника, которые необходимо охватить системой АРУ. Условия, при которых возникает необходимость применения усилителя постоянного тока (УПТ) в цепи обратной связи системы АРУ.

43. Помехи и шумы различных частотных диапазонов (атмосферные, промышленные, космические). Пассивные помехи. Шумовая полоса частотно-избирательной системы. Номинальная мощность теплового шума. Коэффициент шума и шумовая температура четырехполюсника. Коэффициент шума пассивной цепи. Шумовая температура приемной антенны. Относительная шумовая температура приемной антенны.

44. Оценка чувствительности радиоприемного устройства с настроенной антенной. Факторы, от которых зависит чувствительность приемника. Возможные пути повышения чувствительности.

45. Цифровая демодуляция путем выделения комплексной амплитуды сигнала промежуточной частоты квадратурным преобразованием.

#### **14.1.3. Темы опросов на занятиях**

Структурные схемы РУ, их достоинства и недостатки. Эквивалентные схемы, параметры и свойства открытых ненастроенных и настроенных приемных антенн, рамочных и ферритовых приемных антенн. Назначение входной цепи (ВЦ) РУ. Схемы ВЦ с ненастроенной антенной. Схемы ВЦ с настроенной антенной. Электронная перестройка ВЦ, схемы, условия для выбора элементов схем. ВЦ с емкостной связью с ненастроенной антенной. Изменение резонансного коэффициента передачи при перестройке. ВЦ с индуктивной связью с ненастроенной антенной.

Режимы «укороченной антенны» и «удлиненной антенны». Выбор величины связи антенны со ВЦ, ВЦ с комбинированной связью с ненастроенной антенной. Избирательность. ВЦ при настроенной антенне. Условия согласования ВЦ с антенной. Назначение и основные показатели усилителя радиочастоты (УРЧ). Схема перестраиваемого УРЧ, назначение элементов. Электронная перестройка УРЧ. Изменение резонансного коэффициента передачи при перестройке. Неперестраиваемый УРЧ в режиме согласования с нагрузкой. Условия согласования. Назначение, место в приемнике, состав и показатели преобразователя частоты (ПЧ). Схемы ПЧ, назначение элементов. Спектральный состав выходного тока однонаправленного смесителя (СМ), амплитуды токов комбинационных частот. Крутизна преобразования. Частотная характеристика и каналы побочного приема линейного ПЧ. Меры по их ослаблению. Преобразование частоты с инверсией и без инверсии спектра. Каналы побочного приема нелинейного ПЧ. Меры по их ослаблению. Выбор режима работы смесителя (СМ) при линейно-ломаной ВАХ. Выбор режима работы СМ при квадратичной ВАХ. Перестраиваемые синтезаторы частот. Необходимость и способы сопряжения настроек преселектора и гетеродина приемника. Выбор промежуточной частоты супергетеродина, исходя из условий обеспечения избирательностей по зеркальному и соседним каналам. Условия, приводящие к необходимости двойного преобразования частоты в супергетеродинном приемнике. Структурная схема приемника с двойным преобразованием частоты. Наиболее опасные каналы побочного приема супергетеродина с двойным преобразованием частоты. Назначение, показатели, схемы усилителей промежуточной частоты (УПЧ). Коэффициент прямоугольности. Функция расширения полосы. Фиктивное единичное усиление. Функция усиления. Усилительные свойства  $m$ -каскадного УПЧ-1 при различных величинах фиктивного единичного усиления. Структурные схемы приемников с фильтрами сосредоточенной избирательности (селекции) ФСИ (ФСС). Назначение, показатели амплитудных детекторов (АД), основные схемы АД на полупроводниковых диодах. Условия для обеспечения линейного режима работы диодного АД. Уравнение АД. Входное сопротивление последовательного диодного АД. Линейные искажения сигнала модуляции в диодном линейном АД. Нелинейные искажения огибающей АМ-сигнала в диодном АД за счет нелинейности ВАХ диода. Нелинейные искажения огибающей АМ-сигнала в диодном АД. Фазовые детекторы (ФД). Пиковый детектор (ПД). Назначение, структурная схема и принцип работы астатической системы автоматической подстройки частоты гетеродина (АПЧГ) супергетеродинного приемника. Назначение и структурная схема РУ с системами АРУ «назад»: простая АРУ, задержанная АРУ, усиленная АРУ. Помехи и шумы различных частотных диапазонов (атмосферные, промышленные, космические). Оценка чувствительности радиоприемных устройств с различными типами антенн. Факторы, от которых зависит чувствительность приемника. Цифровая демодуляция путем выделения комплексной амплитуды сигнала промежуточной частоты квадратурным преобразованием.

#### **14.1.4. Темы домашних заданий**

- Расчет параметров параллельного и последовательного колебательных контуров.
- Расчет параметров ВЦ с ненастроенными антеннами.
- Расчет параметров ВЦ с настроенными антеннами.
- Расчет параметров УРЧ с фиксированной настройкой.
- Расчет параметров диапазонных УРЧ.
- Расчет параметров ПЧ с квадратичной ВАХ СМ.
- Расчет параметров ПЧ с линейно-ломаной ВАХ СМ.
- Выбор промежуточной частоты супергетеродинного РУ.
- Расчет параметров УПЧ-1,2,3,4.
- Расчет параметров АД и ЧД.
- Оценка чувствительности РУ.

#### **14.1.5. Вопросы на самоподготовку**

- Параметры параллельного и последовательного колебательных контуров.
- ВЦ с ненастроенными антеннами.
- ВЦ с настроенными антеннами.
- УРЧ с фиксированной настройкой.
- Диапазонные УРЧ.
- Параметры ПЧ с квадратичной ВАХ СМ.

Параметры ПЧ с линейно-ломаной ВАХ СМ.  
 Выбор промежуточной частоты супергетеродинного РУ.  
 Параметры УПЧ-1,2,3,4.  
 Параметры АД и ЧД.  
 Оценка чувствительности РУ с разными типами антенн.

#### 14.1.6. Темы лабораторных работ

Исследование колебательного контура с электронной перестройкой частоты.  
 Исследование диапазонной входной цепи при различных связях с ненастроенной антенной.  
 Исследование диапазонного селективного усилителя радиочастоты.  
 Исследование амплитудного детектора.

#### 14.2. Требования к оценочным материалам для лиц с ограниченными возможностями здоровья и инвалидов

Для лиц с ограниченными возможностями здоровья и инвалидов предусмотрены дополнительные оценочные материалы, перечень которых указан в таблице 14.

Таблица 14 – Дополнительные материалы оценивания для лиц с ограниченными возможностями здоровья и инвалидов

Категории обучающихся	Виды дополнительных оценочных материалов	Формы контроля и оценки результатов обучения
С нарушениями слуха	Тесты, письменные самостоятельные работы, вопросы к зачету, контрольные работы	Преимущественно письменная проверка
С нарушениями зрения	Собеседование по вопросам к зачету, опрос по терминам	Преимущественно устная проверка (индивидуально)
С нарушениями опорно-двигательного аппарата	Решение дистанционных тестов, контрольные работы, письменные самостоятельные работы, вопросы к зачету	Преимущественно дистанционными методами
С ограничениями по общемедицинским показаниям	Тесты, письменные самостоятельные работы, вопросы к зачету, контрольные работы, устные ответы	Преимущественно проверка методами исходя из состояния обучающегося на момент проверки

#### 14.3. Методические рекомендации по оценочным материалам для лиц с ограниченными возможностями здоровья и инвалидов

Для лиц с ограниченными возможностями здоровья и инвалидов предусматривается доступная форма предоставления заданий оценочных средств, а именно:

- в печатной форме;
- в печатной форме с увеличенным шрифтом;
- в форме электронного документа;
- методом чтения ассистентом задания вслух;
- предоставление задания с использованием сурдоперевода.

Лицам с ограниченными возможностями здоровья и инвалидам увеличивается время на подготовку ответов на контрольные вопросы. Для таких обучающихся предусматривается доступная форма предоставления ответов на задания, а именно:

- письменно на бумаге;
- набор ответов на компьютере;
- набор ответов с использованием услуг ассистента;
- представление ответов устно.

Процедура оценивания результатов обучения лиц с ограниченными возможностями здоровья и инвалидов по дисциплине предусматривает предоставление информации в формах, адаптированных к ограничениям их здоровья и восприятия информации:

**Для лиц с нарушениями зрения:**

- в форме электронного документа;
- в печатной форме увеличенным шрифтом.

**Для лиц с нарушениями слуха:**

- в форме электронного документа;
- в печатной форме.

**Для лиц с нарушениями опорно-двигательного аппарата:**

- в форме электронного документа;
- в печатной форме.

При необходимости для лиц с ограниченными возможностями здоровья и инвалидов процедура оценивания результатов обучения может проводиться в несколько этапов.