

**МИНИСТЕРСТВО ОБРАЗОВАНИЯ И НАУКИ РОССИЙСКОЙ ФЕДЕРАЦИИ**  
**Федеральное государственное бюджетное образовательное учреждение высшего образования**  
**«ТОМСКИЙ ГОСУДАРСТВЕННЫЙ УНИВЕРСИТЕТ СИСТЕМ**  
**УПРАВЛЕНИЯ И РАДИОЭЛЕКТРОНИКИ»**  
**(ТУСУР)**



УТВЕРЖДАЮ  
Директор департамента образования

Документ подписан электронной подписью

Сертификат: 1с6сfa0a-52a6-4f49-aef0-5584d3fd4820

Владелец: Троян Павел Ефимович

Действителен: с 19.01.2016 по 16.09.2019

**РАБОЧАЯ ПРОГРАММА ДИСЦИПЛИНЫ**

**Электропреобразовательные устройства радиоэлектронных средств**

Уровень образования: **высшее образование - специалитет**

Направление подготовки / специальность: **11.05.01 Радиоэлектронные системы и комплексы**

Направленность (профиль) / специализация: **Радиоэлектронные системы космических комплексов**

Форма обучения: **очная**

Факультет: **РТФ, Радиотехнический факультет**

Кафедра: **РТС, Кафедра радиотехнических систем**

Курс: **5**

Семестр: **10**

Учебный план набора 2018 года

Распределение рабочего времени

№	Виды учебной деятельности	10 семестр	Всего	Единицы
1	Лекции	16	16	часов
2	Практические занятия	16	16	часов
3	Лабораторные работы	16	16	часов
4	Всего аудиторных занятий	48	48	часов
5	Самостоятельная работа	60	60	часов
6	Всего (без экзамена)	108	108	часов
7	Общая трудоемкость	108	108	часов
		3.0	3.0	З.Е.

Зачет: 10 семестр

Томск 2018

## ЛИСТ СОГЛАСОВАНИЯ

Рабочая программа дисциплины составлена с учетом требований федерального государственного образовательного стандарта высшего образования (ФГОС ВО) по направлению подготовки (специальности) 11.05.01 Радиоэлектронные системы и комплексы, утвержденного 11.08.2016 года, рассмотрена и одобрена на заседании кафедры КСУП «\_\_\_» \_\_\_\_\_ 20\_\_ года, протокол №\_\_\_\_.

Разработчик:

профессор каф. КСУП \_\_\_\_\_ Т. Н. Зайченко

Заведующий обеспечивающей каф.  
КСУП

\_\_\_\_\_ Ю. А. Шурыгин

Рабочая программа дисциплины согласована с факультетом и выпускающей кафедрой:

Декан РТФ \_\_\_\_\_ К. Ю. Попова

Заведующий выпускающей каф.  
РТС

\_\_\_\_\_ С. В. Мелихов

Эксперты:

доцент каф. РТС ТУСУРа \_\_\_\_\_ В. А. Громов

Профессор кафедры  
компьютерных систем в  
управлении и проектировании  
(КСУП)

\_\_\_\_\_ В. М. Зюзьков

## 1. Цели и задачи дисциплины

### 1.1. Цели дисциплины

- изучение первичных источников электропитания как электропреобразовательных устройств радиоэлектронных систем (ЭПУ РЭС), преобразующих неэлектрическую энергию в электрическую;
- изучение функциональных узлов источников вторичного электропитания как ЭПУ, преобразующих параметры и форму электрической энергии;
- изучение электрических двигателей, используемых для приведения в действие механизмов РЭС (перемещение антенн) и в системах автоматики, как ЭПУ, преобразующих электрическую энергию в механическую.

### 1.2. Задачи дисциплины

- изучение общих теоретических вопросов преобразования рода и вида энергии;
- получение необходимых знаний по физическим и теоретическим основам построения и принципам действия функциональных узлов и элементов источников электропитания и электромеханических систем.

## 2. Место дисциплины в структуре ОПОП

Дисциплина «Электропреобразовательные устройства радиоэлектронных средств» (Б1.В.ОД.8) относится к блоку 1 (вариативная часть).

Предшествующими дисциплинами, формирующими начальные знания, являются: Основы теории цепей, Схемотехника аналоговых электронных устройств, Физика, Цифровые устройства и микропроцессоры.

## 3. Требования к результатам освоения дисциплины

Процесс изучения дисциплины направлен на формирование следующих компетенций:

- ПК-6 способностью разрабатывать цифровые радиотехнические устройства на базе микропроцессоров и микропроцессорных систем и программируемых логических интегральных схем с использованием современных пакетов прикладных программ;
- ПК-8 способностью выполнять математическое моделирование объектов и процессов по типовым методикам, в том числе с использованием стандартных пакетов прикладных программ;

В результате изучения дисциплины обучающийся должен:

- **знать** – устройство, принципы функционирования и характеристики основных узлов систем электропитания и электропривода; – нормативные документы, используемые при проектировании и эксплуатации ЭПУ РЭС;
- **уметь** выполнять расчеты ЭПУ РЭС в соответствии с техническим заданием с использованием средств автоматизации проектирования
- **владеть** методиками проектирования ЭПУ РЭС в соответствии с техническим заданием с использованием средств автоматизации проектирования

## 4. Объем дисциплины и виды учебной работы

Общая трудоемкость дисциплины составляет 3.0 зачетных единицы и представлена в таблице 4.1.

Таблица 4.1 – Трудоемкость дисциплины

Виды учебной деятельности	Всего часов	Семестры
		10 семестр
Аудиторные занятия (всего)	48	48
Лекции	16	16
Практические занятия	16	16
Лабораторные работы	16	16
Самостоятельная работа (всего)	60	60

Подготовка к контрольным работам	16	16
Выполнение индивидуальных заданий	20	20
Подготовка к практическим занятиям, семинарам	24	24
Всего (без экзамена)	108	108
Общая трудоемкость, ч	108	108
Зачетные Единицы	3.0	3.0

## 5. Содержание дисциплины

### 5.1. Разделы дисциплины и виды занятий

Разделы дисциплины и виды занятий приведены в таблице 5.1.

Таблица 5.1 – Разделы дисциплины и виды занятий

Названия разделов дисциплины	Ле	к,	ч	ра	к.	за	б.	ра	б.,	м.	ра	б.,	в	(б	ез	т	у	е	м	ы	е	к	о	м
10 семестр																								
1 ЭПУ источников первичного электропитания	2			2			4			4			12				ПК-6, ПК-8							
2 Электромагнитные элементы устройств электропитания	2			4			0			14			20				ПК-6, ПК-8							
3 Выпрямительные устройства	3			2			4			8			17				ПК-6, ПК-8							
4 Статические преобразователи напряжения	3			2			0			12			17				ПК-6, ПК-8							
5 Стабилизаторы напряжения и тока	3			2			4			12			21				ПК-6, ПК-8							
6 Электрические двигатели	3			4			4			10			21				ПК-6, ПК-8							
Итого за семестр	16			16			16			60			108											
Итого	16			16			16			60			108											

### 5.2. Содержание разделов дисциплины (по лекциям)

Содержание разделов дисциплин (по лекциям) приведено в таблице 5.2.

Таблица 5.2 – Содержание разделов дисциплин (по лекциям)

Названия разделов	Содержание разделов дисциплины по лекциям	се	МК	ос	м	ы	е	к	о
10 семестр									
1 ЭПУ источников первичного электропитания	Общие вопросы электрических машин, электромашинные генераторы. Химические источники тока, солнечные батареи.				2				ПК-6
	Итого				2				
2 Электромагнитные элементы устройств электропитания	Трансформаторы – назначение, принцип действия, устройство. Классификация. Режим работы: холостой ход, рабочий режим. Зависимость массогабаритных показателей от электронных нагрузок, частоты и габаритной мощности. Трёхфазные трансформаторы. Автотрансформаторы. Электрические реакторы.				2				ПК-6, ПК-8
	Итого				2				
3 Выпрямительные устройства	Назначение, классификация, параметры и режимы работы вы-прямительных устройств в зависимости от вида нагрузки. Рекомендации по выбору схемы выпрямителя. Схемы выпрямления				3				ПК-6, ПК-8

	при питании от однофазной и трёхфазной сети переменного тока. Управляемые выпрямители.		
	Итого	3	
4 Статические преобразователи напряжения	Назначение, классификация, область применения. Транзисторные преобразователи с самовозбуждением и с внешним возбуждением. Инверторы напряжения и тока. Принцип действия. Регулирование напряжения инверторов, улучшение формы кривой выходного напряжения.	3	ПК-6
	Итого	3	
5 Стабилизаторы напряжения и тока	Назначение, классификация, структурные схемы. Показатели качества и энергетические параметры. Параметрические стабилизаторы постоянного и переменного напряжения. Компенсационные стабилизаторы постоянного напряжения с непрерывным и импульсным регулированием.	3	ПК-6
	Итого	3	
6 Электрические двигатели	Электрические двигатели постоянного тока (ДПТ) – устройство, принцип действия, классификация ДПТ по способам возбуждения. Механические характеристики (МХ) двигателя постоянного тока. Пуск, тормозные режимы, регулирование скорости, переходные процессы, потери мощности ДПТ НВ. Асинхронные двигатели (АД), синхронные двигатели – устройство, принцип действия, условные графические изображения на схемах, механические характеристики пуск и торможение, регулирование скорости. ЭМ для систем автоматики. Краткие сведения об их исполнении, работе, свойствах и характеристиках	3	ПК-6, ПК-8
	Итого	3	
Итого за семестр		16	

### 5.3. Разделы дисциплины и междисциплинарные связи с обеспечивающими (предыдущими) и обеспечиваемыми (последующими) дисциплинами

Разделы дисциплины и междисциплинарные связи с обеспечивающими (предыдущими) и обеспечиваемыми (последующими) дисциплинами представлены в таблице 5.3.

Таблица 5.3 – Разделы дисциплины и междисциплинарные связи

Наименование дисциплин	№ разделов данной дисциплины, для которых необходимо изучение обеспечивающих и обеспечиваемых дисциплин					
	1	2	3	4	5	6
Предшествующие дисциплины						
1 Основы теории цепей	+	+	+	+	+	+
2 Схемотехника аналоговых электронных устройств			+	+	+	
3 Физика	+	+	+			+
4 Цифровые устройства и микропроцессоры			+	+	+	

#### 5.4. Соответствие компетенций, формируемых при изучении дисциплины, и видов занятий

Соответствие компетенций, формируемых при изучении дисциплины, и видов занятий представлено в таблице 5.4.

Таблица 5.4 – Соответствие компетенций, формируемых при изучении дисциплины, и видов занятий

Компетенции	Виды занятий			Формы контроля
	Лек.	Практич.	Лаб. раб.	
ПК-6	+	+		Контрольная работа, Отчет по индивидуальному заданию, Конспект самоподготовки, Отчет по лабораторной работе, Опрос на занятиях, Тест
ПК-8	+	+	+	Контрольная работа, Отчет по индивидуальному заданию, Конспект самоподготовки, Отчет по лабораторной работе, Опрос на занятиях, Тест

#### 6. Интерактивные методы и формы организации обучения

Не предусмотрено РУП.

#### 7. Лабораторные работы

Наименование лабораторных работ приведено в таблице 7.1.

Таблица 7.1 – Наименование лабораторных работ

Названия разделов	Наименование лабораторных работ	се	МК	ОС	М	БС	КО
10 семестр							
1 ЭПУ источников первичного электропитания	Исследование электромашинных генераторов как источников первичного электропитания	4					ПК-8
	Итого	4					
3 Выпрямительные устройства	Исследование однофазных выпрямителей и сглаживающих фильтров	4					ПК-8
	Итого	4					
5 Стабилизаторы напряжения и тока	Исследование стабилизаторов постоянного напряжения компенсационного типа	4					ПК-8
	Итого	4					
6 Электрические двигатели	Исследование трехфазного асинхронного двигателя	4					ПК-8
	Итого	4					
Итого за семестр		16					

#### 8. Практические занятия (семинары)

Наименование практических занятий (семинаров) приведено в таблице 8.1.

Таблица 8.1 – Наименование практических занятий (семинаров)

Названия разделов	Наименование практических занятий (семинаров)	се	МК	ОС	М	БС	КО
10 семестр							

1 ЭПУ источников первичного электропитания	КР1. Расчет показателей источников электропитания	2	ПК-6
	Итого	2	
2 Электромагнитные элементы устройств электропитания	КР2. Расчет допустимых электромагнитных нагрузок трансформатора	2	ПК-6, ПК-8
	Защита индивидуального задания 1 на тему "Расчет однофазного двухобмоточного трансформатора"	2	
	Итого	4	
3 Выпрямительные устройства	Защита индивидуального задания 2 на тему "Расчет однофазного выпрямителя"	2	ПК-6, ПК-8
	Итого	2	
4 Статические преобразователи напряжения	Семинар 1. Выпрямители и инверторы напряжения	2	ПК-6
	Итого	2	
5 Стабилизаторы напряжения и тока	Семинар 2. Стабилизаторы и преобразователи напряжения	2	ПК-8
	Итого	2	
6 Электрические двигатели	КР 3. Расчет показателей двигателя постоянного тока	2	ПК-6, ПК-8
	КР 4. Расчет показателей асинхронного двигателя	2	
	Итого	4	
Итого за семестр		16	

### 9. Самостоятельная работа

Виды самостоятельной работы, трудоемкость и формируемые компетенции представлены в таблице 9.1.

Таблица 9.1 – Виды самостоятельной работы, трудоемкость и формируемые компетенции

Названия разделов	Виды самостоятельной работы	трудоемкость, часы	формируемые компетенции	Формы контроля
<b>10 семестр</b>				
1 ЭПУ источников первичного электропитания	Подготовка к контрольным работам	4	ПК-6	Конспект самоподготовки, Контрольная работа, Тест
	Итого	4		
2 Электромагнитные элементы устройств электропитания	Выполнение индивидуальных заданий	12	ПК-6	Конспект самоподготовки, Опрос на занятиях, Отчет по индивидуальному заданию, Тест
	Подготовка к контрольным работам	2		
	Итого	14		
3 Выпрямительные устройства	Выполнение индивидуальных заданий	8	ПК-6	Опрос на занятиях, Отчет по индивидуальному заданию, Тест
	Итого	8		
4 Статические преобразователи	Подготовка к практическим занятиям,	12	ПК-6, ПК-8	Опрос на занятиях, Тест

напряжения	семинарам			
	Итого	12		
5 Стабилизаторы напряжения и тока	Подготовка к практическим занятиям, семинарам	12	ПК-6, ПК-8	Опрос на занятиях, Тест
	Итого	12		
6 Электрические двигатели	Подготовка к контрольным работам	10	ПК-6, ПК-8	Конспект самоподготовки, Контрольная работа, Тест
	Итого	10		
Итого за семестр		60		
Итого		60		

### 10. Курсовая работа (проект)

Не предусмотрено РУП.

### 11. Рейтинговая система для оценки успеваемости обучающихся

#### 11.1. Балльные оценки для элементов контроля

Таблица 11.1 – Балльные оценки для элементов контроля

Элементы учебной деятельности	Максимальный балл на 1-ую КТ с начала семестра	Максимальный балл за период между 1КТ и 2КТ	Максимальный балл за период между 2КТ и на конец семестра	Всего за семестр
10 семестр				
Контрольная работа	10	20	10	40
Опрос на занятиях		5	5	10
Отчет по индивидуальному заданию		10	10	20
Отчет по лабораторной работе		10	10	20
Тест			10	10
Итого максимум за период	10	45	45	100
Нарастающим итогом	10	55	100	100

#### 11.2. Пересчет баллов в оценки за контрольные точки

Пересчет баллов в оценки за контрольные точки представлен в таблице 11.2.

Таблица 11.2 – Пересчет баллов в оценки за контрольные точки

Баллы на дату контрольной точки	Оценка
$\geq 90\%$ от максимальной суммы баллов на дату КТ	5
От 70% до 89% от максимальной суммы баллов на дату КТ	4
От 60% до 69% от максимальной суммы баллов на дату КТ	3
$< 60\%$ от максимальной суммы баллов на дату КТ	2

#### 11.3. Пересчет суммы баллов в традиционную и международную оценку

Пересчет суммы баллов в традиционную и международную оценку представлен в таблице 11.3.



Таблица 11.3 – Пересчет суммы баллов в традиционную и международную оценку

Оценка (ГОС)	Итоговая сумма баллов, учитывает успешно сданный экзамен	Оценка (ECTS)
5 (отлично) (зачтено)	90 - 100	A (отлично)
4 (хорошо) (зачтено)	85 - 89	B (очень хорошо)
	75 - 84	C (хорошо)
	70 - 74	D (удовлетворительно)
65 - 69		
3 (удовлетворительно) (зачтено)	60 - 64	E (посредственно)
	Ниже 60 баллов	F (неудовлетворительно)

## 12. Учебно-методическое и информационное обеспечение дисциплины

### 12.1. Основная литература

1. Электропреобразовательные устройства РЭС: учебное пособие / Г. Н. Арсеньев, И. В. Литовко; под ред. Г. Н. Арсеньева. – М.: ФОРУМ, М.: ИНФРА-М, 2011. – 496 с. (наличие в библиотеке ТУСУР - 25 экз.)

### 12.2. Дополнительная литература

1. Китаев В.Е., Бокуняев А.А., Колканов М.Ф. Расчет источников электропитания устройств связи: Учеб. пособие для вузов. – М: Радио и связь, 1993. – 229 с. (наличие в библиотеке ТУСУР - 70 экз.)

### 12.3. Учебно-методические пособия

#### 12.3.1. Обязательные учебно-методические пособия

1. Гусев Ю.В., Зайченко Т.Н., Хатников В.И. Методическое пособие по лабораторным занятиям для дисциплин «Электропреобразовательные устройства радиоэлектронных средств», «Электропитание устройств и систем телекоммуникаций», «Электропитание и элементы электромеханики», «Энергосиловое оборудование аэропортов», «Общая электротехника». – Томск: Томский государственный университет систем управления и радиоэлектроники, 2009. – 64 с. - Для выполнения ЛР (наличие в библиотеке ТУСУР - 50 экз.)

2. Зайченко Т.Н. Электропреобразовательные устройства радиоэлектронных средств: Учебно-методическое пособие по практическим занятиям и самостоятельной работе студентов. – Томск: Томский государственный университет систем управления и радиоэлектроники, 2016. – 43 с. – Для организации практических занятий и самостоятельной работы. - Дата обращения: 7.05.2018 [Электронный ресурс]. - [http://ie.tusur.ru/docs/ztn/epu\\_res\\_11-05-01.zip](http://ie.tusur.ru/docs/ztn/epu_res_11-05-01.zip)

#### 12.3.2. Учебно-методические пособия для лиц с ограниченными возможностями здоровья и инвалидов

Учебно-методические материалы для самостоятельной и аудиторной работы обучающихся из числа лиц с ограниченными возможностями здоровья и инвалидов предоставляются в формах, адаптированных к ограничениям их здоровья и восприятия информации.

##### Для лиц с нарушениями зрения:

- в форме электронного документа;
- в печатной форме увеличенным шрифтом.

##### Для лиц с нарушениями слуха:

- в форме электронного документа;
- в печатной форме.

##### Для лиц с нарушениями опорно-двигательного аппарата:

- в форме электронного документа;
- в печатной форме.

## **12.4. Профессиональные базы данных и информационные справочные системы**

1. Система «КонсультантПлюс» – [www.consultant.ru](http://www.consultant.ru) (доступна с ПК библиотеки) - для знакомства с нормативными документами

## **13. Материально-техническое обеспечение дисциплины и требуемое программное обеспечение**

### **13.1. Общие требования к материально-техническому и программному обеспечению дисциплины**

#### **13.1.1. Материально-техническое и программное обеспечение для лекционных занятий**

Для проведения занятий лекционного типа, групповых и индивидуальных консультаций, текущего контроля и промежуточной аттестации используется учебная аудитория с количеством посадочных мест не менее 22-24, оборудованная доской и стандартной учебной мебелью. Имеются демонстрационное оборудование и учебно-наглядные пособия, обеспечивающие тематические иллюстрации по лекционным разделам дисциплины.

#### **13.1.2. Материально-техническое и программное обеспечение для практических занятий**

Учебная аудитория

учебная аудитория для проведения занятий лекционного типа, учебная аудитория для проведения занятий практического типа, учебная аудитория для проведения занятий семинарского типа, помещение для проведения групповых и индивидуальных консультаций, помещение для проведения текущего контроля и промежуточной аттестации

634034, Томская область, г. Томск, Вершинина улица, д. 47, 325 ауд.

Описание имеющегося оборудования:

- Комплект специализированной учебной мебели;
- Рабочее место преподавателя.

Программное обеспечение не требуется.

#### **13.1.3. Материально-техническое и программное обеспечение для лабораторных работ**

Лаборатория электромашин и электропреобразовательных устройств

учебная аудитория для проведения занятий лекционного типа, учебная аудитория для проведения занятий практического типа, учебная аудитория для проведения занятий лабораторного типа, помещение для проведения групповых и индивидуальных консультаций

634034, Томская область, г. Томск, Вершинина улица, д. 74, 310 ауд.

Описание имеющегося оборудования:

- Стенд с лабораторными работами (8 шт.);
- Комплект специализированной учебной мебели;
- Рабочее место преподавателя.

Программное обеспечение не требуется.

#### **13.1.4. Материально-техническое и программное обеспечение для самостоятельной работы**

Для самостоятельной работы используются учебные аудитории (компьютерные классы), расположенные по адресам:

- 634050, Томская область, г. Томск, Ленина проспект, д. 40, 233 ауд.;
- 634045, Томская область, г. Томск, ул. Красноармейская, д. 146, 201 ауд.;
- 634034, Томская область, г. Томск, Вершинина улица, д. 47, 126 ауд.;
- 634034, Томская область, г. Томск, Вершинина улица, д. 74, 207 ауд.

Состав оборудования:

- учебная мебель;
- компьютеры класса не ниже ПЭВМ INTEL Celeron D336 2.8ГГц. - 5 шт.;
- компьютеры подключены к сети «Интернет» и обеспечивают доступ в электронную информационно-образовательную среду университета.

Перечень программного обеспечения:

- Microsoft Windows;
- OpenOffice;
- Kaspersky Endpoint Security 10 для Windows;
- 7-Zip;
- Google Chrome.

### 13.2. Материально-техническое обеспечение дисциплины для лиц с ограниченными возможностями здоровья и инвалидов

Освоение дисциплины лицами с ограниченными возможностями здоровья и инвалидами осуществляется с использованием средств обучения общего и специального назначения.

При занятиях с обучающимися с **нарушениями слуха** предусмотрено использование звукоусиливающей аппаратуры, мультимедийных средств и других технических средств приема/передачи учебной информации в доступных формах, мобильной системы преподавания для обучающихся с инвалидностью, портативной индукционной системы. Учебная аудитория, в которой занимаются обучающиеся с нарушением слуха, оборудована компьютерной техникой, аудиотехникой, видеотехникой, электронной доской, мультимедийной системой.

При занятиях с обучающимися с **нарушениями зрениями** предусмотрено использование в лекционных и учебных аудиториях возможности просмотра удаленных объектов (например, текста на доске или слайда на экране) при помощи видеоувеличителей для комфортного просмотра.

При занятиях с обучающимися с **нарушениями опорно-двигательного аппарата** используются альтернативные устройства ввода информации и другие технические средства приема/передачи учебной информации в доступных формах, мобильной системы обучения для людей с инвалидностью.

### 14. Оценочные материалы и методические рекомендации по организации изучения дисциплины

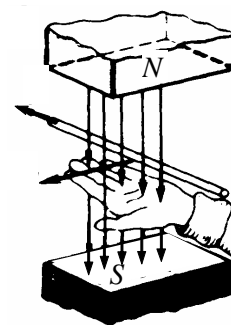
#### 14.1. Содержание оценочных материалов и методические рекомендации

Для оценки степени сформированности и уровня освоения закрепленных за дисциплиной компетенций используются оценочные материалы в составе:

##### 14.1.1. Тестовые задания

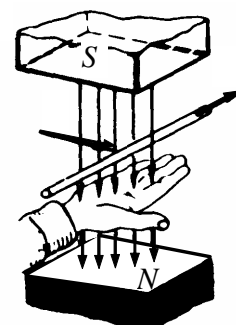
1. Какое физическое явление поясняет рисунок?

1	Явление возникновения силы, действующей на проводник с током
2	Явление возникновения продольной силы, действующей на движущейся проводник
3	Явление возникновения ЭДС в движущемся проводнике
4	Явление возникновения тока в движущемся проводнике



2. Какая ошибка допущена при пояснении правила правой руки?

1	Неверно расположена ладонь: силовые линии должны входить в тыльную сторону ладони
2	Неверно расположена ладонь: большой палец необходимо совместить с направлением силовых линий магнитного поля
3	Неверно расположена ладонь: с направлением перемещения необходимо совмещать 4 вытянутых пальца
4	Неверно указаны полюса магнитного поля: силовые линии должны выходить из северного полюса N и входить в южный полюс S
5	На рисунке изображена левая рука



3

Вращающееся магнитное поле создается ..... системой переменного тока

1	Однофазной
2	Только двухфазной
3	Только трехфазной
4	Многофазной

4 По способу включения обмотки возбуждения электрические машины подразделяются на

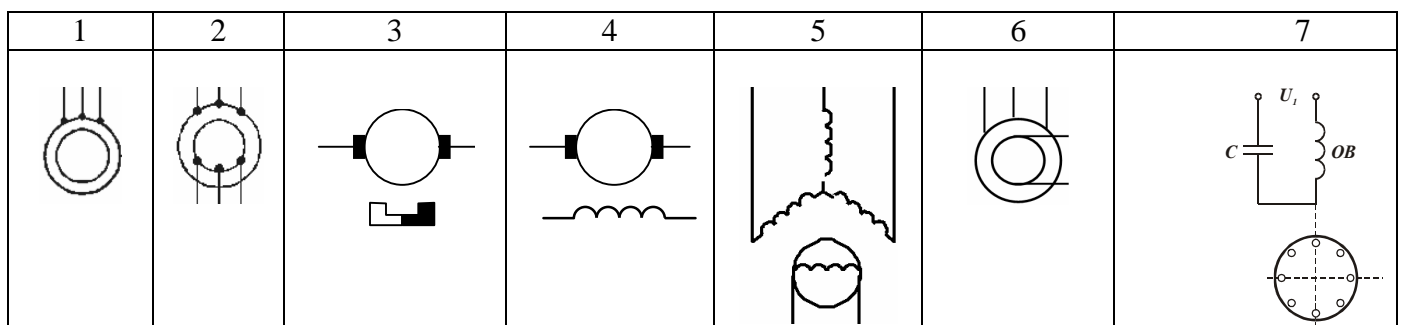
....

1	Электрические машины с магнитным и электромагнитным возбуждением
2	Электрические машины с независимым, последовательным, параллельным и смешанным возбуждением
3	Коллекторные и бесколлекторные
4	Машины постоянного и переменного тока

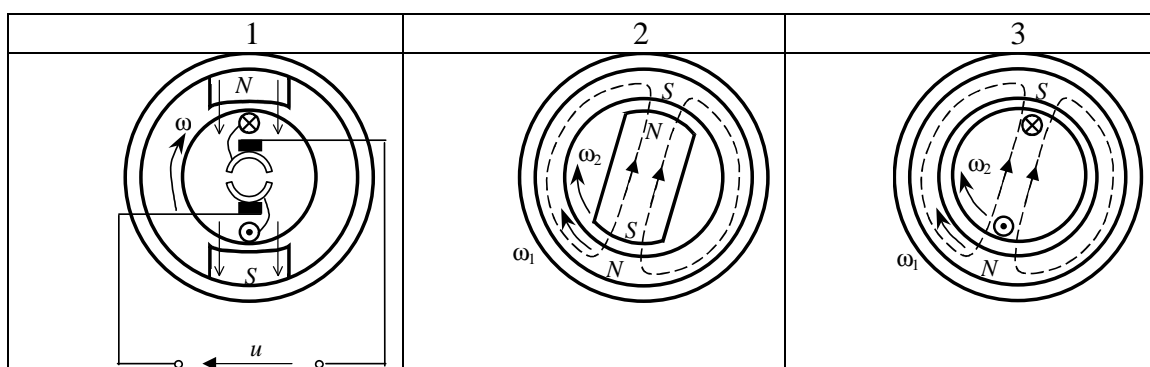
5 По способу создания магнитного потока электрические машины подразделяются на ....

1	Электрические машины с магнитным и электромагнитным возбуждением
2	Электрические машины с независимым, последовательным, параллельным и смешанным возбуждением
3	Коллекторные и бесколлекторные
4	Машины постоянного и переменного тока

6 На каком рисунке изображено условное графическое обозначение асинхронной электрической машины?



7 Какой из рисунков иллюстрирует устройство и принцип действия асинхронного двигателя?



8. Какая из точек на графике механической характеристики соответствует моменту начала пуска в ход электродвигателя?

1. точка 1
2. точка 2
3. точка 3

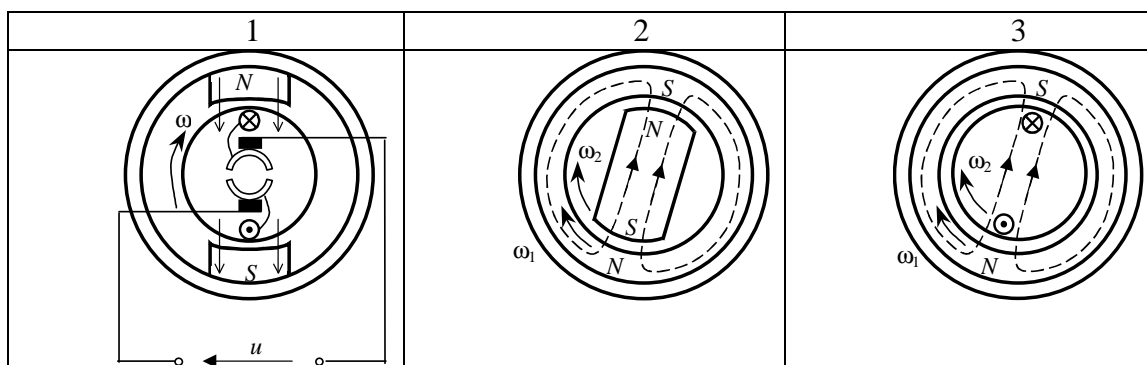
- 4. точка 4
- 5. ни одна из указанных



9. На каком рисунке изображено условное графическое обозначение синхронной электрической машины?

1	2	3	4	5	6	7

10. Какой из рисунков иллюстрирует устройство и принцип действия синхронного двигателя?

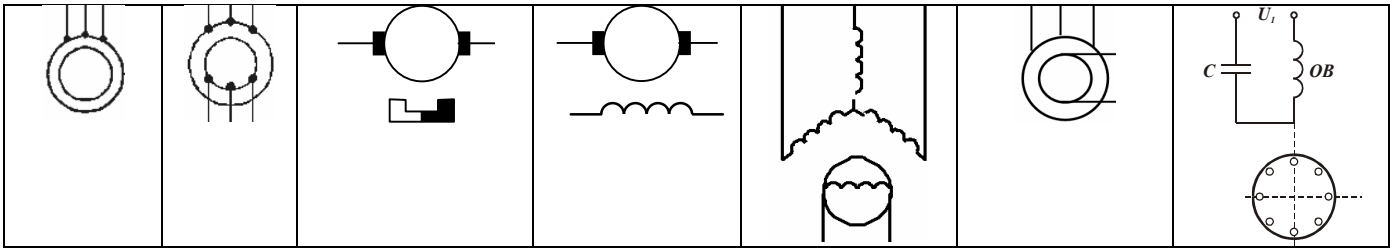


11. На каком рисунке изображена механическая характеристика синхронного двигателя?

1	2	3	4

12. На каком рисунке изображено условное графическое обозначение электрической машины постоянного тока?

1	2	3	4	5	6	7



13. Необязательным элементом выпрямителя является:

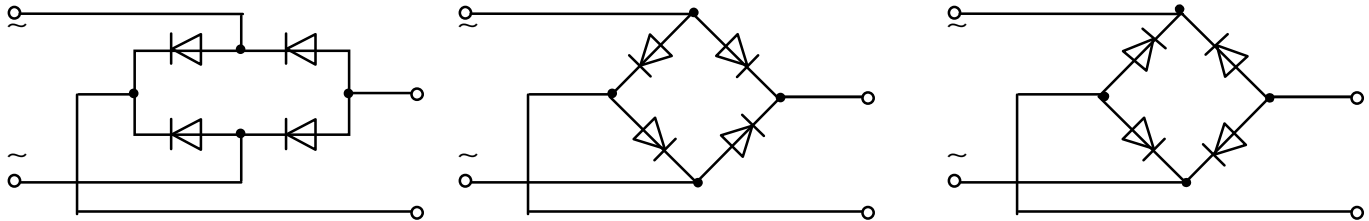
- 1) трансформатор;
- 2) вентиляльный блок;
- 3) сглаживающий фильтр.

14. При подключении осциллографа к выходу какого выпрямителя наблюдаем форму напряжения, показанную на рисунке?



1. Однофазный однополупериодный
2. Однофазный нулевой
3. Однофазный мостовой
4. трехфазный нулевой
5. трехфазный мостовой

15. Какая из представленных схем является однофазным мостовым выпрямителем?



16. Какая из схем является трехфазной мостовой схемой выпрямления?

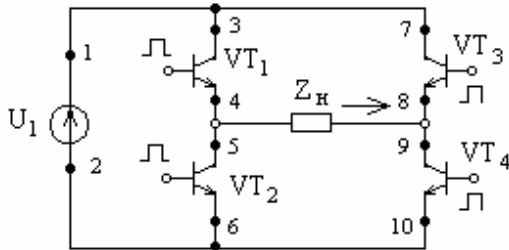


17. Преобразователь, приведенный на схеме, является .....



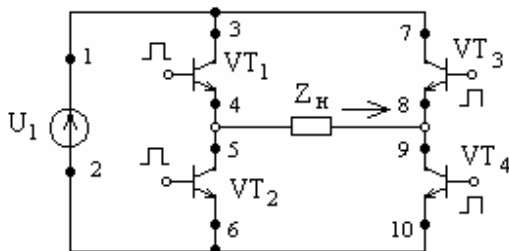
1. понижающим
2. повышающим
3. полярноинвертирующим

18. Схема, приведенная на рисунке, является .....



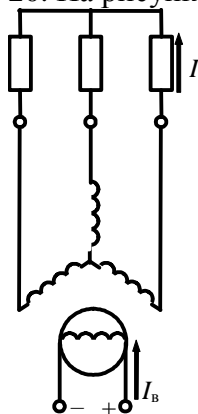
1. однофазным мостовым выпрямителем
2. однофазным мостовым инвертором
3. параметрическим стабилизатором напряжения
4. конвертором напряжения

19. Укажите путь тока источника  $U_1$  в направлении указанном стрелкой на рисунке.



- 1) 1, 3, 4, 5, 6, 2
- 2) 1, 3, 4, 9, 10, 2
- 3) 1, 7, 8, 9, 10, 2
- 4) 2, 6, 5, 8, 7, 1

20. На рисунке изображена схема включения .....



1. генератора постоянного тока независимого возбуждения
2. генератора постоянного тока с самовозбуждением
3. генератора переменного тока независимого возбуждения
4. генератора переменного тока с самовозбуждением

#### 14.1.2. Темы опросов на занятиях

Семинар 1. Однофазные и трехфазные выпрямители.  
Однофазные инверторы напряжения с внешним управлением.  
Трехфазные инверторы напряжения с внешним управлением.  
Инверторы с самовозбуждением.  
Преобразователи постоянного напряжения в постоянное другого номинала.  
Семинар 2. Стабилизаторы напряжения и тока

#### 14.1.3. Темы индивидуальных заданий

ИНДИВИДУАЛЬНОЕ ЗАДАНИЕ № 1.

Расчет однофазного двухобмоточного трансформатора

Расчитать двухобмоточный трансформатор с медными обмотками на броневом (стержневом или тороидальном) магнитопроводе, работающий в условиях естественного (либо принудительного) охлаждения.

Трансформатор должен удовлетворять критерию минимального веса (минимального объема, минимальной стоимости, компромиссной геометрии) на единицу входной мощности при номинальных данных.

первичное напряжение, В.....  
вторичное напряжение, В.....  
вторичный ток, А.....  
частота сети питания, кГц.....  
коэффициент мощности, не менее .....0,95  
КПД, не менее .....0,95

Расчитать массогабаритные показатели и привести чертеж трансформатора.

ИНДИВИДУАЛЬНОЕ ЗАДАНИЕ № 2.

Расчет однофазного выпрямителя

Расчитать мостовую (нулевую) схему выпрямления для одно-фазной сети переменного тока, работающую на фильтр, начинающийся с емкости.

Номинальные данные выпрямителя:

напряжение, В .....  
ток, А .....  
коэффициент пульсаций, % .....

Номинальные данные питающего напряжения:

напряжение, В .....  
частота, Гц .....

Привести принципиальную схему и характерные временные диаграммы токов и напряжений. Построить внешнюю характеристику выпрямителя.

Расчитать КПД.

#### 14.1.4. Вопросы на самоподготовку

1. Особенности организации электропитания радиотехнических устройств и систем, обладающих повышенными требованиями к надежности и бесперебойности электропитания.

2. Приведите основные структурные схемы источников вторичного электропитания радиотехнических систем.

3. Приведите основные рабочие характеристики электромашинных генераторов и поясните их характер.

4. Электромашинные генераторы постоянного тока: принцип действия и применение в системах электропитания радиотехнических устройств и систем.

5. Электромашинные генераторы переменного тока: принцип действия и применение в системах

электропитания радиотехнических устройств и систем.

6. Химические источники тока – классификация, технические показатели и схемы



соединений.

6. Электромагнитные элементы и их применение в средствах электропитания радиотехнических систем.

7. Обоснуйте целесообразность применения звена повышенной частоты в источниках вторичного электропитания радиотехнических систем.

6. Поясните принцип действия электрических двигателей переменного тока и приведите их основные показатели и механические характеристики.

7. Способы регулирования скорости двигателей постоянного тока.

8. Способы регулирования скорости двигателей переменного тока.

9. Способы пуска в ход и торможения двигателей постоянного тока.

10. Способы пуска в ход и торможения двигателей переменного тока.

11. Явление реакции якоря и ее влияние на эксплуатационные свойства электромашинных преобразователей.

#### **14.1.5. Темы контрольных работ**

КР 1. Расчет показателей источника электропитания

КР 2. Расчет допустимых электромагнитных нагрузок однофазного двухобмоточного трансформатора

КР 3. Расчет характеристик двигателя постоянного тока

КР 4. Расчет характеристик асинхронного двигателя

#### **14.1.6. Темы лабораторных работ**

Исследование электромашинных генераторов как источников первичного электропитания

Исследование стабилизаторов постоянного напряжения компенсационного типа

Исследование трехфазного асинхронного двигателя

Исследование однофазных выпрямителей и сглаживающих фильтров

#### **14.1.7. Зачёт**

Теоретические вопросы для зачета:

1. Особенности организации электропитания радиотехнических устройств и систем, обладающих повышенными требованиями к надежности и бесперебойности электропитания.

2. Приведите основные структурные схемы источников вторичного электропитания радиотехнических систем.

3. Приведите основные рабочие характеристики электромашинных генераторов и поясните их характер.

4. Электромашинные генераторы постоянного тока: принцип действия и применение в системах электропитания радиотехнических устройств и систем.

5. Электромашинные генераторы переменного тока: принцип действия и применение в системах электропитания радиотехнических устройств и систем.

6. Электромагнитные элементы и их применение в средствах электропитания радиотехнических систем.

7. Обоснуйте целесообразность применения звена повышенной частоты в источниках вторичного электропитания радиотехнических систем.

8. Поясните принцип действия трансформатора напряжения. Приведите основные параметры и рабочие характеристики трансформатора напряжения.

9. Поясните принцип действия и особенности конструктивного исполнения магнитного усилителя.

10. Приведите схему, характерные временные диаграммы и поясните принцип действия однофазного мостового выпрямителя при работе на активную нагрузку.

11. Приведите схему, характерные временные диаграммы и поясните принцип действия трехфазного выпрямителя с выводом нулевой точки вторичной обмотки трансформатора при работе на активную нагрузку.

12. Приведите схему, характерные временные диаграммы и поясните принцип действия трехфазного выпрямителя Ларионова при работе на активную нагрузку.

13. Приведите и поясните характерные временные диаграммы токов и напряжений

выпрямителя в случае активно-емкостной и активно-индуктивной нагрузки.

14. Приведите и поясните характерные временные диаграммы токов и напряжений выпрямителя с трансформаторным и бестрансформаторным входом при активно-емкостной нагрузке.

15. Приведите схему и поясните принцип действия параметрических стабилизаторов напряжения. Перечислите их достоинства и недостатки.

16. Поясните принцип действия компенсационных стабилизаторов напряжения непрерывного типа. Перечислите их достоинства и недостатки.

17. Поясните принцип действия стабилизаторов напряжения импульсного типа. Перечислите их достоинства и недостатки.

18. Приведите схемы и поясните принцип действия однотактных преобразователей напряжения.

19. Приведите схему, характерные временные диаграммы и поясните принцип действия однофазного инвертора напряжения.

20. Приведите схему, характерные временные диаграммы и поясните принцип действия однофазного инвертора напряжения с широтно-импульсной модуляцией систем бесперебойного электропитания.

21. Приведите схему, характерные временные диаграммы и поясните принцип действия трехфазного инвертора напряжения.

22. Приведите классификацию и сравнительный анализ стабилизаторов напряжения.

23. Поясните принцип действия электрических двигателей постоянного тока и приведите их основные показатели и механические характеристики.

24. Поясните принцип действия электрических двигателей переменного тока и приведите их основные показатели и механические характеристики.

25. Способы регулирования скорости двигателей постоянного тока.

26. Способы регулирования скорости двигателей переменного тока.

27. Способы пуска в ход и торможения двигателей постоянного тока.

28. Способы пуска в ход и торможения двигателей переменного тока.

29. Явление реакции якоря и ее влияние на эксплуатационные свойства электромашиных преобразователей.

30. Химические источники тока – классификация, технические показатели и схемы соединений.

#### **14.2. Требования к оценочным материалам для лиц с ограниченными возможностями здоровья и инвалидов**

Для лиц с ограниченными возможностями здоровья и инвалидов предусмотрены дополнительные оценочные материалы, перечень которых указан в таблице 14.

Таблица 14 – Дополнительные материалы оценивания для лиц с ограниченными возможностями здоровья и инвалидов

Категории обучающихся	Виды дополнительных оценочных материалов	Формы контроля и оценки результатов обучения
С нарушениями слуха	Тесты, письменные самостоятельные работы, вопросы к зачету, контрольные работы	Преимущественно письменная проверка
С нарушениями зрения	Собеседование по вопросам к зачету, опрос по терминам	Преимущественно устная проверка (индивидуально)
С нарушениями опорно-двигательного аппарата	Решение дистанционных тестов, контрольные работы, письменные самостоятельные работы, вопросы к зачету	Преимущественно дистанционными методами
С ограничениями по общемедицинским показаниям	Тесты, письменные самостоятельные работы, вопросы к зачету, контрольные работы, устные ответы	Преимущественно проверка методами исходя из состояния обучающегося на момент проверки

### **14.3. Методические рекомендации по оценочным материалам для лиц с ограниченными возможностями здоровья и инвалидов**

Для лиц с ограниченными возможностями здоровья и инвалидов предусматривается доступная форма предоставления заданий оценочных средств, а именно:

- в печатной форме;
- в печатной форме с увеличенным шрифтом;
- в форме электронного документа;
- методом чтения ассистентом задания вслух;
- предоставление задания с использованием сурдоперевода.

Лицам с ограниченными возможностями здоровья и инвалидам увеличивается время на подготовку ответов на контрольные вопросы. Для таких обучающихся предусматривается доступная форма предоставления ответов на задания, а именно:

- письменно на бумаге;
- набор ответов на компьютере;
- набор ответов с использованием услуг ассистента;
- представление ответов устно.

Процедура оценивания результатов обучения лиц с ограниченными возможностями здоровья и инвалидов по дисциплине предусматривает предоставление информации в формах, адаптированных к ограничениям их здоровья и восприятия информации:

#### **Для лиц с нарушениями зрения:**

- в форме электронного документа;
- в печатной форме увеличенным шрифтом.

#### **Для лиц с нарушениями слуха:**

- в форме электронного документа;
- в печатной форме.

#### **Для лиц с нарушениями опорно-двигательного аппарата:**

- в форме электронного документа;
- в печатной форме.

При необходимости для лиц с ограниченными возможностями здоровья и инвалидов процедура оценивания результатов обучения может проводиться в несколько этапов.