

МИНИСТЕРСТВО ОБРАЗОВАНИЯ И НАУКИ РОССИЙСКОЙ ФЕДЕРАЦИИ
Федеральное государственное бюджетное образовательное учреждение высшего образования
«ТОМСКИЙ ГОСУДАРСТВЕННЫЙ УНИВЕРСИТЕТ СИСТЕМ
УПРАВЛЕНИЯ И РАДИОЭЛЕКТРОНИКИ»
(ТУСУР)



УТВЕРЖДАЮ
Директор департамента образования

Документ подписан электронной подписью

Сертификат: 1с6сfa0a-52a6-4f49-aef0-5584d3fd4820

Владелец: Троян Павел Ефимович

Действителен: с 19.01.2016 по 16.09.2019

РАБОЧАЯ ПРОГРАММА ДИСЦИПЛИНЫ

Схемотехника аналоговых электронных устройств

Уровень образования: **высшее образование - бакалавриат**

Направление подготовки / специальность: **11.03.01 Радиотехника**

Направленность (профиль) / специализация: **Радиотехнические средства передачи, приема и обработки сигналов**

Форма обучения: **очная**

Факультет: **РТФ, Радиотехнический факультет**

Кафедра: **РСС, Кафедра радиоэлектроники и систем связи**

Курс: **2**

Семестр: **4**

Учебный план набора 2015 года

Распределение рабочего времени

№	Виды учебной деятельности	4 семестр	Всего	Единицы
1	Лекции	28	28	часов
2	Практические занятия	28	28	часов
3	Лабораторные работы	16	16	часов
4	Всего аудиторных занятий	72	72	часов
5	Самостоятельная работа	36	36	часов
6	Всего (без экзамена)	108	108	часов
7	Подготовка и сдача экзамена	36	36	часов
8	Общая трудоемкость	144	144	часов
		4.0	4.0	З.Е.

Экзамен: 4 семестр

Томск 2018

ЛИСТ СОГЛАСОВАНИЯ

Рабочая программа дисциплины составлена с учетом требований федерального государственного образовательного стандарта высшего образования (ФГОС ВО) по направлению подготовки (специальности) 11.03.01 Радиотехника, утвержденного 06.03.2015 года, рассмотрена и одобрена на заседании кафедры РСС «___» _____ 20__ года, протокол №_____.

Разработчик:

Профессор каф. РЗИ

_____ Б. И. Авдоченко

Заведующий обеспечивающей каф.
РСС

_____ А. В. Фатеев

Рабочая программа дисциплины согласована с факультетом и выпускающей кафедрой:

Декан РТФ

_____ К. Ю. Попова

Заведующий выпускающей каф.
РСС

_____ А. В. Фатеев

Эксперты:

Старший преподаватель кафедры
радиоэлектроники и систем связи
(РСС)

_____ Ю. В. Зеленецкая

Доцент кафедры
телекоммуникаций и основ
радиотехники (ТОР)

_____ С. И. Богомолов

1. Цели и задачи дисциплины

1.1. Цели дисциплины

Целью учебной дисциплины «Схемотехника аналоговых электронных устройств» является: ознакомление студентов с основами схемотехники указанных устройств и методами их анализа; формирование у студентов знаний и умений, достаточных для схемотехнического проектирования усилителей и других радиоэлектронных устройств аналоговой обработки сигналов.

1.2. Задачи дисциплины

- Основными задачами изучения дисциплины являются:
- • изучение назначения и характеристик пассивных и активных элементов аналоговых устройств;
- • изучение методов анализа усилительных и других аналоговых устройств, основанных на использовании эквивалентных схем;
- • изучение принципов составления эквивалентных схем;
- • изучение способов построения аналоговых устройств с обратными связями и влияния цепей обратной связи на характеристики этих устройств;
- • изучение принципов построения операционных усилителей и других устройств на их основе;
- • развитие навыков анализа и расчета аналоговых электронных устройств с использованием компьютерной техники.
-

2. Место дисциплины в структуре ОПОП

Дисциплина «Схемотехника аналоговых электронных устройств» (Б1.В.ОД.1) относится к блоку 1 (вариативная часть).

Предшествующими дисциплинами, формирующими начальные знания, являются: Радиотехнические цепи и сигналы.

Последующими дисциплинами являются: Радиоавтоматика.

3. Требования к результатам освоения дисциплины

Процесс изучения дисциплины направлен на формирование следующих компетенций:

- ОПК-3 способностью решать задачи анализа и расчета характеристик электрических цепей;
- ПК-1 способностью выполнять математическое моделирование объектов и процессов по типовым методикам, в том числе с использованием стандартных пакетов прикладных программ;

В результате изучения дисциплины обучающийся должен:

- **знать** • основные научно-технические проблемы и перспективы развития радиотехники и областей ее применения; • элементную базу, основные структуры, схемотехнику, свойства и методы расчета устройств усиления и обработки сигналов; • математический аппарат и численные методы, физические и математические модели процессов и явлений, лежащих в основе принципов действия приборов и устройств радиоэлектроники; • основные принципы и методы расчета, проектирования и конструирования радиотехнических устройств включая этапы схемного проектирования.
- **уметь** • применять методы исследования, проектирования и проведения экспериментальных работ; • применять методы схемотехнического и компьютерного проектирования и исследования аналоговых электронных устройств.
- **владеть** • навыками решения поставленных перед ним задач по построению типовых усилительных звеньев, базовых схемных конфигураций аналоговых интегральных схем, операционных усилителей, устройств линейного и нелинейного функционального преобразования сигналов.

4. Объем дисциплины и виды учебной работы

Общая трудоемкость дисциплины составляет 4.0 зачетных единицы и представлена в таблице 4.1.

Таблица 4.1 – Трудоемкость дисциплины

Виды учебной деятельности	Всего часов	Семестры
		4 семестр
Аудиторные занятия (всего)	72	72
Лекции	28	28
Практические занятия	28	28
Лабораторные работы	16	16
Самостоятельная работа (всего)	36	36
Оформление отчетов по лабораторным работам	6	6
Проработка лекционного материала	13	13
Подготовка к практическим занятиям, семинарам	15	15
Выполнение контрольных работ	2	2
Всего (без экзамена)	108	108
Подготовка и сдача экзамена	36	36
Общая трудоемкость, ч	144	144
Зачетные Единицы	4.0	4.0

5. Содержание дисциплины

5.1. Разделы дисциплины и виды занятий

Разделы дисциплины и виды занятий приведены в таблице 5.1.

Таблица 5.1 – Разделы дисциплины и виды занятий

Названия разделов дисциплины	Ле	к.	ч	ра	к.	за	и	б.	ра	б.	м.	ра	б.	в	(б	ез	т	уе	м	ые	ко	м
1 Введение. Качественные характеристики	0				0						3			3								ОПК-3
2 Статические и динамические характеристики.	6				12						6			24								ОПК-3
3 Эквивалентная схема транзистора, расчет элементов схемы.	6				0						4			10								ОПК-3
4 Искажения в области верхних частот и малых времен, нижних частот и больших времен	0				0						8			13								ОПК-3
5 Схемы каскадов с общим эмиттером, общим коллектором, общей базой	6				0						4			15								ОПК-3
6 Температурная стабилизация режимов.	0				10						3			13								ОПК-3
7 Обратные связи.	6				0						4			15								ОПК-3, ПК-1
8 Типовые узлы АЭУ.	0				0						0			2								ОПК-3
9 Операционные усилители.	0				0						0			0								
10 Активные фильтры первого и второго порядка.	4				6						3			13								ПК-1
Итого за семестр	28				28						16			108								
Итого	28				28						16			108								

5.2. Содержание разделов дисциплины (по лекциям)

Содержание разделов дисциплин (по лекциям) приведено в таблице 5.2.

Таблица 5.2 – Содержание разделов дисциплин (по лекциям)

Названия разделов	Содержание разделов дисциплины по лекциям	ОЕ	МК	ОС	М	БС	КО
4 семестр							
2 Статические и динамические характеристики.	Схема каскада. Построение нагрузочных прямых. Входное и выходное, положительное и отрицательное напряжение. Выбор рабочей точки. Графоаналитический расчет характеристик в области СЧ.	6					ОПК-3
	Итого	6					
3 Эквивалентная схема транзистора, расчет элементов схемы.	расчет элементов схемы. Расчет каскада с ОЭ в области СЧ.	6					ОПК-3
	Итого	6					
5 Схемы каскадов с общим эмиттером, общим коллектором, общей базой	Схемы, физика работы, протекание токов, основные расчетные соотношения, сравнение характеристик. Применение.	6					ОПК-3
	Итого	6					
7 Обратные связи.	Параллельные и последовательные ОС Характеристики каскадов с ОС	6					ОПК-3
	Итого	6					
10 Активные фильтры первого и второго порядка.	Расчет ФНЧ, ФВЧ и ПФ	4					ПК-1
	Итого	4					
Итого за семестр		28					

5.3. Разделы дисциплины и междисциплинарные связи с обеспечивающими (предыдущими) и обеспечиваемыми (последующими) дисциплинами

Разделы дисциплины и междисциплинарные связи с обеспечивающими (предыдущими) и обеспечиваемыми (последующими) дисциплинами представлены в таблице 5.3.

Таблица 5.3 – Разделы дисциплины и междисциплинарные связи

Наименование дисциплин	№ разделов данной дисциплины, для которых необходимо изучение обеспечивающих и обеспечиваемых дисциплин									
	1	2	3	4	5	6	7	8	9	10
Предшествующие дисциплины										
1 Радиотехнические цепи и сигналы				+		+				
Последующие дисциплины										
1 Радиоавтоматика	+									

5.4. Соответствие компетенций, формируемых при изучении дисциплины, и видов занятий

Соответствие компетенций, формируемых при изучении дисциплины, и видов занятий представлено в таблице 5.4.

Таблица 5.4 – Соответствие компетенций, формируемых при изучении дисциплины, и видов занятий

Компетенции	Виды занятий			Формы контроля
	Лек.	Практ. зан.	Лаб. раб.	

ОПК-3	+	+	+	+	Контрольная работа, Проверка контрольных работ, Отчет по лабораторной работе, Опрос на занятиях, Расчетная работа, Тест
ПК-1	+	+	+	+	Отчет по индивидуальному заданию, Отчет по лабораторной работе, Расчетная работа, Тест

6. Интерактивные методы и формы организации обучения

Не предусмотрено РУП.

7. Лабораторные работы

Наименование лабораторных работ приведено в таблице 7.1.

Таблица 7.1 – Наименование лабораторных работ

Названия разделов	Наименование лабораторных работ	се	МК	ОС	М	БС	КО
4 семестр							
4 Искажения в области верхних частот и малых времен, нижних частот и больших времен	Каскад с общим эмиттером	4					ОПК-3
	Низкочастотная коррекция коллекторным фильтром	4					
	Итого	8					
5 Схемы каскадов с общим эмиттером, общим коллектором, общей базой	Три схемы включения транзистора	4					ОПК-3
	Итого	4					
7 Обратные связи.	Усилитель НЧ на ОУ	4					ПК-1
	Итого	4					
Итого за семестр		16					

8. Практические занятия (семинары)

Наименование практических занятий (семинаров) приведено в таблице 8.1.

Таблица 8.1 – Наименование практических занятий (семинаров)

Названия разделов	Наименование практических занятий (семинаров)	се	МК	ОС	М	БС	КО
4 семестр							
2 Статические и динамические характеристики.	Схема каскада. Построение нагрузочных прямых. Входное и выходное, положительное и отрицательное напряжение. Выбор рабочей точки. Графоаналитический расчет характеристик в области СЧ	12					ОПК-3
	Итого	12					
6 Температурная стабилизация режимов.	Источники температурной неустойчивости, уход рабочей точки. Схемы термостабилизации, физика работы, расчетные соотношения.	10					ОПК-3
	Итого	10					
10 Активные фильтры первого и второго	Расчет ФНЧ, ФВЧ и ПФ	6					ПК-1
	Итого	6					

порядка.			
Итого за семестр		28	

9. Самостоятельная работа

Виды самостоятельной работы, трудоемкость и формируемые компетенции представлены в таблице 9.1.

Таблица 9.1 – Виды самостоятельной работы, трудоемкость и формируемые компетенции

Названия разделов	Виды самостоятельной работы	трудоемкость, часы	формируемые компетенции	Формы контроля
4 семестр				
1 Введение. Качественные характеристики	Подготовка к практическим занятиям, семинарам	2	ОПК-3	Опрос на занятиях
	Проработка лекционного материала	1		
	Итого	3		
2 Статические и динамические характеристики.	Подготовка к практическим занятиям, семинарам	4	ОПК-3	Расчетная работа, Тест
	Проработка лекционного материала	2		
	Итого	6		
3 Эквивалентная схема транзистора, расчет элементов схемы.	Подготовка к практическим занятиям, семинарам	3	ОПК-3	Контрольная работа, Опрос на занятиях, Тест
	Проработка лекционного материала	1		
	Итого	4		
4 Искажения в области верхних частот и малых времен, нижних частот и больших времен	Подготовка к практическим занятиям, семинарам	2	ОПК-3	Контрольная работа, Опрос на занятиях, Отчет по лабораторной работе
	Проработка лекционного материала	1		
	Оформление отчетов по лабораторным работам	2		
	Итого	5		
5 Схемы каскадов с общим эмиттером, общим коллектором, общей базой	Проработка лекционного материала	3	ОПК-3	Опрос на занятиях, Отчет по лабораторной работе
	Оформление отчетов по лабораторным работам	2		
	Итого	5		
6 Температурная стабилизация режимов.	Подготовка к практическим занятиям, семинарам	2	ОПК-3	Опрос на занятиях, Тест
	Проработка лекционного материала	1		

	Итого	3		
7 Обратные связи.	Выполнение контрольных работ	2	ОПК-3, ПК-1	Контрольная работа, Опрос на занятиях, Отчет по лабораторной работе, Проверка контрольных работ, Тест
	Проработка лекционного материала	1		
	Оформление отчетов по лабораторным работам	2		
	Итого	5		
8 Типовые узлы АЭУ.	Проработка лекционного материала	2	ОПК-3	Опрос на занятиях, Тест
	Итого	2		
10 Активные фильтры первого и второго порядка.	Подготовка к практическим занятиям, семинарам	2	ПК-1	Отчет по индивидуальному заданию, Расчетная работа, Тест
	Проработка лекционного материала	1		
	Итого	3		
Итого за семестр		36		
	Подготовка и сдача экзамена	36		Экзамен
Итого		72		

10. Курсовая работа (проект)

Не предусмотрено РУП.

11. Рейтинговая система для оценки успеваемости обучающихся

11.1. Балльные оценки для элементов контроля

Таблица 11.1 – Балльные оценки для элементов контроля

Элементы учебной деятельности	Максимальный балл на 1-ую КТ с начала семестра	Максимальный балл за период между 1КТ и 2КТ	Максимальный балл за период между 2КТ и на конец семестра	Всего за семестр
4 семестр				
Контрольная работа	5	10	5	20
Опрос на занятиях	10	5	5	20
Отчет по лабораторной работе		10	10	20
Расчетная работа	10			10
Итого максимум за период	25	25	20	70
Экзамен				30
Нарастающим итогом	25	50	70	100

11.2. Пересчет баллов в оценки за контрольные точки

Пересчет баллов в оценки за контрольные точки представлен в таблице 11.2.

Таблица 11.2 – Пересчет баллов в оценки за контрольные точки

Баллы на дату контрольной точки	Оценка
≥ 90% от максимальной суммы баллов на дату КТ	5
От 70% до 89% от максимальной суммы баллов на дату КТ	4
От 60% до 69% от максимальной суммы баллов на дату КТ	3
< 60% от максимальной суммы баллов на дату КТ	2

11.3. Пересчет суммы баллов в традиционную и международную оценку

Пересчет суммы баллов в традиционную и международную оценку представлен в таблице 11.3.

Таблица 11.3 – Пересчет суммы баллов в традиционную и международную оценку

Оценка (ГОС)	Итоговая сумма баллов, учитывает успешно сданный экзамен	Оценка (ECTS)
5 (отлично) (зачтено)	90 - 100	A (отлично)
4 (хорошо) (зачтено)	85 - 89	B (очень хорошо)
	75 - 84	C (хорошо)
	70 - 74	D (удовлетворительно)
65 - 69		
3 (удовлетворительно) (зачтено)	60 - 64	E (посредственно)
2 (неудовлетворительно) (не зачтено)	Ниже 60 баллов	F (неудовлетворительно)

12. Учебно-методическое и информационное обеспечение дисциплины

12.1. Основная литература

1. Аналоговая схемотехника: Учебное пособие / Шарапов А. В. - 2006. 193 с. [Электронный ресурс] - Режим доступа: <https://edu.tusur.ru/publications/832> (дата обращения: 21.06.2018).

2. Павлов, Владимир Николаевич. Схемотехника аналоговых электронных устройств: учебное пособие для вузов / В. Н. Павлов. - М. : Академия, 2008. - 287, [1] с. : ил., табл. - (Высшее профессиональное образование. Радиотехника) - Библиогр: - ISBN 978-5-7695-2702-9 : . (наличие в библиотеке ТУСУР - 26 экз.)

12.2. Дополнительная литература

1. Схемотехника аналоговых электронных устройств: Учебное пособие / Красько А. С. - 2006. 180 с. [Электронный ресурс] - Режим доступа: <https://edu.tusur.ru/publications/938> (дата обращения: 21.06.2018).

12.3. Учебно-методические пособия

12.3.1. Обязательные учебно-методические пособия

1. Схемотехника аналоговых электронных устройств: Учебно-методическое пособие / Шарыгина Л. И. - 2012. 87 с. [Электронный ресурс] - Режим доступа: <https://edu.tusur.ru/publications/755> (дата обращения: 21.06.2018).

2. Схемотехника аналоговых электронных устройств: Лабораторный практикум / Шарыгина Л. И. - 2012. 63 с. [Электронный ресурс] - Режим доступа: <https://edu.tusur.ru/publications/754> (дата обращения: 21.06.2018).

3. Схемотехника аналоговых электронных устройств: Методические указания к самостоятельной работе / Авдоченко Б. И. - 2016. 27 с. [Электронный ресурс] - Режим доступа: <https://edu.tusur.ru/publications/6393> (дата обращения: 21.06.2018).

12.3.2. Учебно-методические пособия для лиц с ограниченными возможностями здоровья и

ИНВАЛИДОВ

Учебно-методические материалы для самостоятельной и аудиторной работы обучающихся из числа лиц с ограниченными возможностями здоровья и инвалидов предоставляются в формах, адаптированных к ограничениям их здоровья и восприятия информации.

Для лиц с нарушениями зрения:

- в форме электронного документа;
- в печатной форме увеличенным шрифтом.

Для лиц с нарушениями слуха:

- в форме электронного документа;
- в печатной форме.

Для лиц с нарушениями опорно-двигательного аппарата:

- в форме электронного документа;
- в печатной форме.

12.4. Профессиональные базы данных и информационные справочные системы

У ТУСУРа имеется открытый доступ к следующим базам данных и информационным справочным системам:

1. Профессиональные базы данных - <https://lib.tusur.ru/ru/resursy/bazy-dannyh>. а также и <http://protect.gost.ru>.
2. Информационная система - <https://lib.tusur.ru/ru/resursy/bazy-dannyh/uis-rossiya>
3. Информационно-аналитическая система Science Index РИНЦ - <https://elibrary.ru/defaultx.asp>
4. Информационная система - <http://www.tehnorma.ru/>

13. Материально-техническое обеспечение дисциплины и требуемое программное обеспечение

13.1. Общие требования к материально-техническому и программному обеспечению дисциплины

13.1.1. Материально-техническое и программное обеспечение для лекционных занятий

Для проведения занятий лекционного типа, групповых и индивидуальных консультаций, текущего контроля и промежуточной аттестации используется учебная аудитория с количеством посадочных мест не менее 60-70, оборудованная доской и стандартной учебной мебелью. Имеются демонстрационное оборудование и учебно-наглядные пособия, обеспечивающие тематические иллюстрации по лекционным разделам дисциплины.

13.1.2. Материально-техническое и программное обеспечение для практических занятий

Учебная лаборатория радиоэлектроники / Лаборатория ГПО
учебная аудитория для проведения занятий практического типа, учебная аудитория для проведения занятий лабораторного типа

634034, Томская область, г. Томск, Вершинина улица, д. 47, 407 ауд.

Описание имеющегося оборудования:

- Доска магнитно-маркерная;
- Коммутатор D-Link Switch 24 port;
- Компьютеры класса не ниже ПЭВМ INTEL Celeron D336 2.8ГГц. (12 шт.);
- Вольтметр ВЗ-38 (7 шт.);
- Генератор сигналов специальной формы АКИП ГСС-120 (2 шт.);
- Кронштейн PTS-4002;
- Осциллограф EZ Digital DS-1150C (3 шт.);
- Осциллограф С1-72 (4 шт.);
- Телевизор плазменный Samsung;
- Цифровой генератор сигналов PCC-80 (4 шт.);
- Цифровой осциллограф GDS-810C (3 шт.);
- Автоматизированное лабораторное место по схемотехнике и радиоавтоматике (7 шт.);
- Комплект специализированной учебной мебели;

- Рабочее место преподавателя.

Программное обеспечение:

- Adobe Acrobat Reader
- Far Manager
- LibreOffice
- Mathworks Matlab
- Microsoft Windows
- Mozilla Thunderbird
- PDFCreator
- Qucs

13.1.3. Материально-техническое и программное обеспечение для лабораторных работ

Учебная лаборатория радиоэлектроники / Лаборатория ГПО

учебная аудитория для проведения занятий практического типа, учебная аудитория для проведения занятий лабораторного типа

634034, Томская область, г. Томск, Вершинина улица, д. 47, 407 ауд.

Описание имеющегося оборудования:

- Доска магнитно-маркерная;
- Коммутатор D-Link Switch 24 port;
- Компьютеры класса не ниже ПЭВМ INTEL Celeron D336 2.8ГГц. (12 шт.);
- Вольтметр ВЗ-38 (7 шт.);
- Генератор сигналов специальной формы АКИП ГСС-120 (2 шт.);
- Кронштейн PTS-4002;
- Осциллограф EZ Digital DS-1150С (3 шт.);
- Осциллограф С1-72 (4 шт.);
- Телевизор плазменный Samsung;
- Цифровой генератор сигналов PСС-80 (4 шт.);
- Цифровой осциллограф GDS-810С (3 шт.);
- Автоматизированное лабораторное место по схемотехнике и радиоавтоматике (7 шт.);
- Комплект специализированной учебной мебели;
- Рабочее место преподавателя.

Программное обеспечение:

- Adobe Acrobat Reader
- LibreOffice
- Mathworks Matlab
- Microsoft Windows
- Qucs
- WinDjView

13.1.4. Материально-техническое и программное обеспечение для самостоятельной работы

Для самостоятельной работы используются учебные аудитории (компьютерные классы), расположенные по адресам:

- 634050, Томская область, г. Томск, Ленина проспект, д. 40, 233 ауд.;
- 634045, Томская область, г. Томск, ул. Красноармейская, д. 146, 201 ауд.;
- 634034, Томская область, г. Томск, Вершинина улица, д. 47, 126 ауд.;
- 634034, Томская область, г. Томск, Вершинина улица, д. 74, 207 ауд.

Состав оборудования:

- учебная мебель;
- компьютеры класса не ниже ПЭВМ INTEL Celeron D336 2.8ГГц. - 5 шт.;
- компьютеры подключены к сети «Интернет» и обеспечивают доступ в электронную информационно-образовательную среду университета.

Перечень программного обеспечения:

- Microsoft Windows;

- OpenOffice;
- Kaspersky Endpoint Security 10 для Windows;
- 7-Zip;
- Google Chrome.

13.2. Материально-техническое обеспечение дисциплины для лиц с ограниченными возможностями здоровья и инвалидов

Освоение дисциплины лицами с ограниченными возможностями здоровья и инвалидами осуществляется с использованием средств обучения общего и специального назначения.

При занятиях с обучающимися с нарушениями слуха предусмотрено использование звукоусиливающей аппаратуры, мультимедийных средств и других технических средств приема/передачи учебной информации в доступных формах, мобильной системы преподавания для обучающихся с инвалидностью, портативной индукционной системы. Учебная аудитория, в которой занимаются обучающиеся с нарушением слуха, оборудована компьютерной техникой, аудиотехникой, видеотехникой, электронной доской, мультимедийной системой.

При занятиях с обучающимися с нарушениями зрениями предусмотрено использование в лекционных и учебных аудиториях возможности просмотра удаленных объектов (например, текста на доске или слайда на экране) при помощи видеоувеличителей для комфортного просмотра.

При занятиях с обучающимися с нарушениями опорно-двигательного аппарата используются альтернативные устройства ввода информации и другие технические средства приема/передачи учебной информации в доступных формах, мобильной системы обучения для людей с инвалидностью.

14. Оценочные материалы и методические рекомендации по организации изучения дисциплины

14.1. Содержание оценочных материалов и методические рекомендации

Для оценки степени сформированности и уровня освоения закрепленных за дисциплиной компетенций используются оценочные материалы в составе:

14.1.1. Тестовые задания

1. Что такое «коэффициент усиления»?

Варианты ответа: 1. Отношение выходного напряжения устройства к входному, 2. Коэффициент передачи на средних частотах, 3. Отношение напряжения на нагрузке устройства к выходному напряжению источника сигнала, 4. Зависимость выходного напряжения от входного

2. Причина линейных искажений устройства.

Варианты ответа: 1. Появление гармоник сигнала. 2. Ограниченное напряжение питания, 3. Разные коэффициенты передачи на разных частотах, 4. Неправильный выбор рабочей точки.

3. Чем определяется минимальный уровень входного сигнала?

Варианты ответа: 1. Динамическим диапазоном устройства, 2. Минимальным уровнем сигнала генератора, 3. Отношением сигнал/шум устройства. 4. Шумовыми свойствами устройства.

4. Что такое «время установления»?

Варианты ответа: 1. Время до достижения уровня 0,95 от установившегося значения. 2. Время от 0,1 до 0,9 установившегося значения. 3. Время до уровня 0,5 от установившегося значения. 4.

$$t_{уст} = 2,2 \cdot \tau_e$$

5. Зачем в схему усилительного каскада с ОЭ в цепь эмиттера ставят емкость?

Варианты ответа: 1. Для температурной стабилизации. 2. Для получения спада АЧХ на нижних частотах. 3. Для ликвидации обратной связи. 4. Для коррекции вершины импульса.

6. Рабочая точка импульсного усилителя для единичного импульса:

Варианты ответа: 1. $U_{к0}=U_{нас}+U_{вых}$, $I_{к0}=I_{отсечки}$; 2. $U_{к0}=U_{нас}+2U_{вых}$, $I_{к0}=I_{отсечки}$; 3. $U_{к0}=U_{нас}+U_{вых}$, $I_{к0}=I_{отсечки}+U_{вых}/R_{экв}$; 4. $U_{к0}=U_{нас}$, $I_{к0}=I_{отсечки}$;

7. Влияние тока через транзистор на входное сопротивление:

- Варианты ответа: 1. Входное сопротивление от тока не зависит. 2. С увеличением тока сопротивление увеличивается. 3. С увеличением тока сопротивление уменьшается. 4. Не знаю
- 8. Почему при малой величине $C_э$ увеличивается значение нижней частоты?**
Варианты ответа: 1. Из-за увеличения сопротивления конденсатора на нижней частоте. 2. Из-за увеличения обратной связи. 3. Из-за увеличения входного сопротивления транзистора. 4. Не знаю
- 9. Влияние разделительной емкости на значение верхней частоты:**
Варианты ответа: 1. Верхняя частота увеличивается из-за уменьшения сопротивления конденсатора на верхних частотах. 2. Верхняя частота уменьшается из-за уменьшения сопротивления конденсатора на верхних частотах. 3. Верхняя частота от разделительной емкости не зависит. 4. Не знаю.
- 10. Необходимое условие эффективной работы эмиттерной термостабилизации:**
Варианты ответа: 1. Фиксированное напряжение на базе транзистора. 2. Фиксированное напряжение на эмиттере транзистора. 3. Ток делителя больше тока базы. 4. Включение параллельно $R_э$ конденсатора $C_э$.
- 11. Зависимость термостабильности рабочей точки транзистора от величины резистора базового делителя:**
Варианты ответа: 1. С увеличением резисторов термостабильность улучшается. 2. С увеличением резисторов термостабильность ухудшается. 3. Термостабильность от величины резистора не зависит. 4. Не знаю
- 12. При последовательной отрицательной обратной связи по току:**
Варианты ответа: 1. Увеличиваются входное и выходное сопротивления. 2. Уменьшаются входное и выходное сопротивления. 3. Увеличивается входное и уменьшается выходное сопротивления. 4. Увеличивается выходное и уменьшается входное сопротивления.
- 13. При параллельной отрицательной обратной связи по напряжению:**
Варианты ответа: 1. Увеличиваются входное и выходное сопротивления. 2. Уменьшаются входное и выходное сопротивления. 3. Увеличивается входное и уменьшается выходное сопротивления. 4. Увеличивается выходное и уменьшается входное сопротивления.
- 14. Активная нагрузка каскада позволяет:**
Варианты ответа: 1. Уменьшить величину напряжения питания и увеличить $R_{экв}$. 2. Увеличить величину напряжения питания и уменьшить $R_{экв}$. 3. Уменьшить величину напряжения питания и $R_{экв}$. 4. Увеличить величину напряжения питания и $R_{экв}$.
- 15. В токовом зеркале:**
Варианты ответа: 1. Коэффициент передачи входного тока равен 1. 2. Коэффициент передачи входного тока равен минус 1. 3. Коэффициент передачи входного тока равен бесконечности. 4. Коэффициент передачи входного тока равен нулю.
- 16. Для уменьшения коэффициента передачи синфазного сигнала в дифференциальном каскаде необходимо:**
Варианты ответа: 1. Ввести в эмиттеры обеих транзисторов дополнительные резисторы. 2. Подключить к точке соединения эмиттеров генератор тока. 3. Ввести отрицательную обратную связь между выходом и входом. 4. Оптимизировать режим работы каскада.
- 17. Использование режима В в выходном каскаде позволяет:**
Варианты ответа: 1. Уменьшить нелинейные искажения. 2. Увеличить выходную мощность при сохранении напряжения питания. 3. Уменьшить ток потребления. 4. Уменьшить коэффициент четных гармоник
- 18. Величина фазового сдвига операционного усилителя на частоте единичного усиления:**
Варианты ответа: 1. 45° , 2. 90° , 3. 180° , 4. 360°
- 19. Преимущество активных фильтров:**

Варианты ответа: 1. Возможность реализации любой крутизны АЧХ на одном ОУ. 2. Малые токи потребления. 3. Широкий динамический диапазон. 4. Отсутствие индуктивных элементов.

20. Для чего нужны логарифмические усилители?

Варианты ответа: 1. Для расширения динамического диапазона входных сигналов. 2. Для расширения динамического диапазона выходных сигналов. 3. Для ограничения амплитуды сигнала. 4. Не знаю

21. Преимущества двойного балансного модулятора перед балансным модулятором:

Варианты ответа: 1. Высокая линейность. 2. Отсутствие четных гармоник входных сигналов. 3. Отсутствие нечетных гармоник входных сигналов. 4. Отсутствие гармоник входных сигналов.

22. Триггер Шмидта – это:

Варианты ответа: 1. Устройство сравнения амплитуд двух сигналов. 2. Компаратор с положительной обратной связью 3. Устройство перевода аналоговых сигналов в дискретные. 4. Генератор импульсов

23. Чему равен коэффициент усиления полевого транзистора по току?

Варианты ответа: 1. Нулю, 2. Бесконечности, 3. $S_0R_{экв}$, 4. Не знаю.

24. Преимущества биполярного транзистора с изолированным затвором перед полевым транзистором?

Варианты ответа: 1. Большое входное сопротивление, 2. Малое сопротивление в открытом состоянии, 3. Большая рассеиваемая мощность, 4. Большой коэффициент усиления.

14.1.2. Экзаменационные вопросы

1. Вольт-амперные характеристики транзистора. Рабочая область.
2. Построение нагрузочных прямых по постоянному и переменному токам.
3. Выбор положения рабочей точки по ВАХ для гармонического сигнала. Уровни выходного сигнала.
4. Выбор положения рабочей точки по ВАХ для импульсного сигнала. Скважность и ее влияние на положение РТ.
5. Расчет основных параметров каскада с ОЭ в режиме большого сигнала
6. Схема каскада с ОЭ и назначение элементов
7. Модель биполярного транзистора, определение элементов модели
8. Выбор рабочей точки в режиме малого сигнала.
9. Расчет каскада с ОЭ в области средних частот по эквивалентной схеме, основные расчетные соотношения.
10. Расчет каскада с ОЭ в области верхних частот, основные расчетные соотношения.
11. Расчет каскада с ОЭ в области нижних частот, основные расчетные соотношения.
12. Высокочастотная индуктивная коррекция. Схема, принцип работы, основные расчетные соотношения.
13. Низкочастотная коррекция. Схема, принцип работы, основные расчетные соотношения.
14. Расчет каскада с ОЭ в области малых времен, основные расчетные соотношения.
15. Расчет каскада с ОЭ в области больших времен, основные расчетные соотношения.
16. Температурная стабилизация режимов. Источники температурной нестабильности, уход рабочей точки.
17. Схема термостабилизации фиксированным током базы. Схема, принцип работы, основные расчетные соотношения.
18. Схема коллекторной термостабилизации. Схема, принцип работы, основные расчетные соотношения.
19. Схема эмиттерной термостабилизации. Схема, принцип работы, основные расчетные соотношения.
20. Обратные связи. Классификация и влияние на характеристики.
21. Последовательная отрицательная обратная связь по току. Схема, принцип работы, основные расчетные соотношения. Влияние на характеристики

22. Параллельная отрицательная обратная связь по напряжению. Схема, принцип работы, основные расчетные соотношения. Влияние на характеристики
23. Эмиттерная высокочастотная коррекция. Схема, принцип работы, основные расчетные соотношения.
24. Паразитные обратные связи в многокаскадных усилителях. Схема, причина возникновения, основные расчетные соотношения.
25. Типовые узлы АЭУ. Составные транзисторы. Схемы, принцип работы, основные расчетные соотношения.
26. Дифференциальный усилитель. Схема, принцип работы, основные расчетные соотношения.
27. Использование токового зеркала, источников тока, источников напряжения в дифференциальных усилителях. Схемы, принцип работы.
28. Выходные каскады аналоговых устройств. Основные режимы работы. Выбор рабочей точки, КПД, применение.
29. Выходные каскады аналоговых устройств. Двухтактные выходные каскады.
30. Выходные каскады аналоговых устройств. Бустеры тока и напряжения.
31. Выходные каскады аналоговых устройств. Мостовые усилители.
32. Выходные каскады аналоговых устройств. Оценка нелинейных искажений.
33. Операционные усилители. Типовая схема, назначение элементов, работа
34. Операционные усилители. Основные параметры и характеристики
35. Операционные усилители. Температурная нестабильность, сдвиг ЭДС смещения нуля, влияние разности входных токов.
36. Операционные усилители. Методы компенсации дрейфа нуля.
37. Операционные усилители. Шумы в ОУ.
38. Инвертирующий и неинвертирующий усилители на операционных усилителях
39. Аналоговый интегратор на ОУ
40. Устройства выбора и запоминания на ОУ
41. Пиковые детекторы на ОУ
42. Устройства перемножения сигналов. Схемы, основные расчетные соотношения.
43. Активные фильтры первого порядка. Схемы, основные расчетные соотношения.
44. Активные фильтры второго порядка.
45. Мостовые активные фильтры
46. Активные фильтры. Мост Вина.
47. Логарифмический и антилогарифмический усилители.
48. Схемы сравнения напряжений. Компараторы. Триггер Шмидта.
49. Преобразователи тока в напряжение и напряжения в ток на ОУ
50. Частотные характеристики фильтров Чебышева, Баттерворта и Бесселя

14.1.3. Темы контрольных работ

Графоаналитический расчет характеристик АЭУ

Расчет каскада по эквивалентной схеме

Расчет каскада с обратной связью

Фильтры первого и второго порядка на операционных усилителях

14.1.4. Темы индивидуальных расчетных работ

Графоаналитический расчет характеристик АЭУ

Исходные данные для расчета:

1. Сопротивление нагрузки $R_n = 100 \text{ Ом}$;

2. Максимальная амплитуда выходного напряжения (амплитудное значение) 3В

Провести графический расчет усилителя.

- Выбрать рабочую точку, обеспечивающую максимальный уровень выходного напряжения.
- Определить напряжение питания.
- Построить нагрузочные прямые по постоянному и переменному токам.
- Определить крутизну, статический коэффициент передачи тока базы транзистора, коэффициент усиления, входное и выходное сопротивление усилителя.

Задание 1 2 3 4 Вариант
 $U_{\text{вых}}, \text{В}$ 2 2,5 3 4 х
 $R_{\text{н}}, \text{Ом}$ 60 70 80 100 1
 $R_{\text{н}}, \text{Ом}$ 80 90 100 120 2
 $R_{\text{н}}, \text{Ом}$ 100 110 120 140 3
 $R_{\text{н}}, \text{Ом}$ 120 120 140 150 4

Расчет каскада по эквивалентной схеме

Задание:

1. Выбор рабочей точки
 2. Выбор транзистора и расчет его параметров (усреднение параметров, ток, напряжение, мощность, f_T , таблица)
 3. Расчет каскада в области СЧ (коэф усиления)
 4. Расчет каскада в области ВЧ
 5. Расчет каскада в области НЧ
 6. Построение результирующей характеристики
- Схема усилительного каскада приведена на рисунке 1.

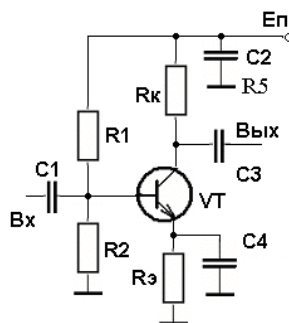


Рисунок 1. Схема усилительного каскада

Рассчитать основные характеристики каскада: выходное напряжение, коэффициент усиления, верхнюю и нижнюю граничные частоты.

Основные элементы схемы:

$R_1=1,5\text{кОм}$; $R_2=340\text{ Ом}$; $R_k=100\text{ Ом}$; $R_3=20\text{ Ом}$; $R_{\text{н}}=100\text{ Ом}$; $R_{\text{г}}=1\text{кОм}$.

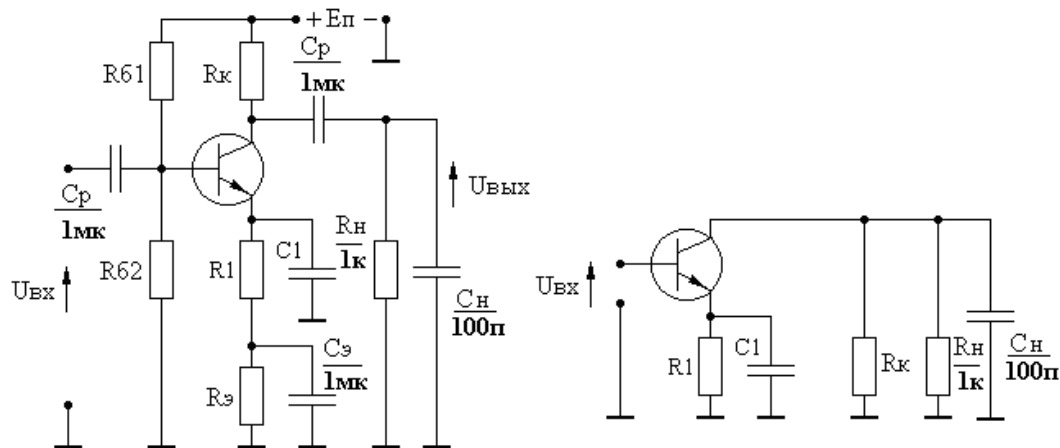
$C_1=C_2=C_3=C_4=1\text{ мкФ}$; $E_{\text{п}}=10\text{ В}$.

Транзистор VT типа КТ315 с параметрами: $f_T=250\text{МГц}$, $H_{21}=120$, $r_{\text{б}}=100\text{ Ом}$, $C_{\text{к}}=7\text{ пф}$.

Выбрать режим работы $I_{\text{к}0}$, $U_{\text{к}0}$, напряжение источника питания, необходимое для обеспечения заданного режима. Рассчитать значения элементов усилителя (R_k , R_3 , $C_1=C_2=C_3=C_4$) и определить значения коэффициента усиления и верхнюю граничную частоту.

Расчет каскада с обратной связью

Принципиальная схема каскада с эмиттерной коррекцией приведена на рис. 1,а, эквивалентная схема по переменному току - на рисунке 1,б, где R_1, C_1 - элементы коррекции.



Задание:

Рассчитать усилитель с цепью эмиттерной коррекции на транзисторе КТ 315 обеспечивающей оптимальную форму АЧХ на нагрузке $R_n=1$ кОм, $C_n=100$ пф.

1. Рассчитать цепь термостабилизации, обеспечивающие рабочую точку транзистора $U_{ко}=5$ в, $I_{ко}=5$ мА.
2. Рассчитать параметры усилителя (K_o , f_v , f_n , $r_{вх}$, $C_{вх}$) при отсутствии ОС.
3. Рассчитать параметры корректирующей цепи, обеспечивающие оптимальную форму АЧХ при значении глубины ОС $F=10$
4. Рассчитать параметры усилителя (K_o , f_v , f_n , $r_{вх}$, $C_{вх}$) при введении ОС.
5. Проверить результаты расчетов моделированием. При расхождении результатов расчета более 20% изменить элементы схемы для реализации заданных характеристик

Параметры транзистора: $f_t=250$ МГц, $H_{21}=100$, $r_b=100$ Ом, $C_k=7$ пф.

Варианты задания

1. Амплитуда выходного напряжения см. таблицу
2. Нагрузка см. таблицу
3. Нижняя граничная частота 10 кГц

№ задания 1 2 3 4 5

U_{вых}, в 3 4 5 6 7

1

R_n , Ом 100 150 250 350 350

2 150 200 300 400 400

3 200 250 350 450 450

4 250 300 400 500 500

5 300 350 450 550 550

6 350 400 500 600 600

Расчет резонансного усилителя на мосте Вина

Задание

Спроектировать резонансный усилитель на заданную частоту f_0 и добротность Q :

- Выбрать операционный усилитель
- Рассчитать элементы фильтра;
- Смоделировать рассчитанный усилитель;
- Результаты моделирования (K_o , f_n , f_v , и Q) и схему спроектированного усилителя записать

в папку Р/Авдоченко/Схемотехника

14.2. Требования к оценочным материалам для лиц с ограниченными возможностями здоровья и инвалидов

Для лиц с ограниченными возможностями здоровья и инвалидов предусмотрены дополнительные оценочные материалы, перечень которых указан в таблице 14.

Таблица 14 – Дополнительные материалы оценивания для лиц с ограниченными возможностями здоровья и инвалидов

Категории обучающихся	Виды дополнительных оценочных материалов	Формы контроля и оценки результатов обучения
С нарушениями слуха	Тесты, письменные самостоятельные работы, вопросы к зачету, контрольные работы	Преимущественно письменная проверка
С нарушениями зрения	Собеседование по вопросам к зачету, опрос по терминам	Преимущественно устная проверка (индивидуально)
С нарушениями опорно-двигательного аппарата	Решение дистанционных тестов, контрольные работы, письменные самостоятельные работы, вопросы к зачету	Преимущественно дистанционными методами
С ограничениями по общемедицинским показаниям	Тесты, письменные самостоятельные работы, вопросы к зачету, контрольные работы, устные ответы	Преимущественно проверка методами исходя из состояния обучающегося на момент проверки

14.3. Методические рекомендации по оценочным материалам для лиц с ограниченными возможностями здоровья и инвалидов

Для лиц с ограниченными возможностями здоровья и инвалидов предусматривается доступная форма предоставления заданий оценочных средств, а именно:

- в печатной форме;
- в печатной форме с увеличенным шрифтом;
- в форме электронного документа;
- методом чтения ассистентом задания вслух;
- предоставление задания с использованием сурдоперевода.

Лицам с ограниченными возможностями здоровья и инвалидам увеличивается время на подготовку ответов на контрольные вопросы. Для таких обучающихся предусматривается доступная форма предоставления ответов на задания, а именно:

- письменно на бумаге;
- набор ответов на компьютере;
- набор ответов с использованием услуг ассистента;
- представление ответов устно.

Процедура оценивания результатов обучения лиц с ограниченными возможностями здоровья и инвалидов по дисциплине предусматривает предоставление информации в формах, адаптированных к ограничениям их здоровья и восприятия информации:

Для лиц с нарушениями зрения:

- в форме электронного документа;
- в печатной форме увеличенным шрифтом.

Для лиц с нарушениями слуха:

- в форме электронного документа;
- в печатной форме.

Для лиц с нарушениями опорно-двигательного аппарата:

- в форме электронного документа;
- в печатной форме.

При необходимости для лиц с ограниченными возможностями здоровья и инвалидов процедура оценивания результатов обучения может проводиться в несколько этапов.