

МИНИСТЕРСТВО ОБРАЗОВАНИЯ И НАУКИ РОССИЙСКОЙ ФЕДЕРАЦИИ

Федеральное государственное бюджетное образовательное учреждение высшего образования

«ТОМСКИЙ ГОСУДАРСТВЕННЫЙ УНИВЕРСИТЕТ СИСТЕМ
УПРАВЛЕНИЯ И РАДИОЭЛЕКТРОНИКИ»
(ТУСУР)



УТВЕРЖДАЮ

Директор департамента образования

Документ подписан электронной подписью

Сертификат: 1с6сfa0a-52a6-4f49-aef0-5584d3fd4820

Владелец: Троян Павел Ефимович

Действителен: с 19.01.2016 по 16.09.2019

РАБОЧАЯ ПРОГРАММА ДИСЦИПЛИНЫ

Основы электротехники и электроники

Уровень образования: **высшее образование - бакалавриат**

Направление подготовки / специальность: **09.03.01 Информатика и вычислительная техника**

Направленность (профиль) / специализация: **Системы автоматизированного проектирования**

Форма обучения: **очная**

Факультет: **ФВС, Факультет вычислительных систем**

Кафедра: **КСУП, Кафедра компьютерных систем в управлении и проектировании**

Курс: **2**

Семестр: **4**

Учебный план набора 2016 года

Распределение рабочего времени

№	Виды учебной деятельности	4 семестр	Всего	Единицы
1	Лекции	34	34	часов
2	Лабораторные работы	56	56	часов
3	Всего аудиторных занятий	90	90	часов
4	Самостоятельная работа	90	90	часов
5	Всего (без экзамена)	180	180	часов
6	Подготовка и сдача экзамена	36	36	часов
7	Общая трудоемкость	216	216	часов
		6.0	6.0	З.Е.

Экзамен: 4 семестр

Томск 2018

ЛИСТ СОГЛАСОВАНИЯ

Рабочая программа дисциплины составлена с учетом требований федерального государственного образовательного стандарта высшего образования (ФГОС ВО) по направлению подготовки (специальности) 09.03.01 Информатика и вычислительная техника, утвержденного 12.01.2016 года, рассмотрена и одобрена на заседании кафедры ПрЭ « ___ » _____ 20__ года, протокол № _____.

Разработчик:

Старший преподаватель кафедра

ПрЭ

_____ В. Е. Коваленко

Заведующий обеспечивающей каф.

ПрЭ

_____ С. Г. Михальченко

Рабочая программа дисциплины согласована с факультетом и выпускающей кафедрой:

Декан ФВС

_____ Л. А. Козлова

Заведующий выпускающей каф.

КСУП

_____ Ю. А. Шурыгин

Эксперты:

Профессор кафедры
промышленной электроники (ПрЭ)

_____ Н. С. Легостаев

Профессор кафедры
компьютерных систем в
управлении и проектировании
(КСУП)

_____ В. М. Зюзьков

1. Цели и задачи дисциплины

1.1. Цели дисциплины

создать у студентов основу электротехнических знаний для последующего изучения курсов "Безопасность жизнедеятельности", "Метрология и технические измерения", "Сети и телекоммуникации" и т.д..

научить анализировать и обосновывать расхождения результатов полученных теоретическим и экспериментальным путём.

1.2. Задачи дисциплины

- Способствовать созданию и развитию у студентов навыков расчёта и анализа линейных электрических цепей при различных режимах работы.
- Создать у студента способность формировать модели анализируемых цепей и протекающих в них процессов.
- Способствовать созданию у студентов знаний терминологии и символики в электротехнике и электронике, навыков работы с электроизмерительными приборами.
- Ознакомить со схемами некоторых устройств электротехники и электроники.

2. Место дисциплины в структуре ОПОП

Дисциплина «Основы электротехники и электроники» (Б1.В.ОД.14) относится к блоку 1 (вариативная часть).

Предшествующими дисциплинами, формирующими начальные знания, являются: Математика, Физика для информатики.

Последующими дисциплинами являются: Безопасность жизнедеятельности, Метрология и технические измерения, Сети и телекоммуникации.

3. Требования к результатам освоения дисциплины

Процесс изучения дисциплины направлен на формирование следующих компетенций:

- ПК-2 Способность разрабатывать компоненты аппаратно-программных комплексов и баз данных, используя современные инструментальные средства и технологии программирования.;
В результате изучения дисциплины обучающийся должен:
 - **знать** основные понятия и законы электромагнитного поля, электрические и магнитные цепи, цепи с взаимной индуктивностью, воздушного трансформатора, условные графические обозначения: полупроводниковых приборов, катушки индуктивности, конденсатора, резистора, трансформатора и др.
 - **уметь** пользоваться электроизмерительными приборами для измерения параметров исследуемых цепей.
 - **владеть** методами анализа цепей постоянных и переменных токов, практикой работы с электронными устройствами и измерительными приборами.

4. Объем дисциплины и виды учебной работы

Общая трудоемкость дисциплины составляет 6.0 зачетных единицы и представлена в таблице 4.1.

Таблица 4.1 – Трудоемкость дисциплины

Виды учебной деятельности	Всего часов	Семестры
		4 семестр
Аудиторные занятия (всего)	90	90
Лекции	34	34
Лабораторные работы	56	56
Самостоятельная работа (всего)	90	90
Подготовка к контрольным работам	15	15
Выполнение домашних заданий	4	4
Оформление отчетов по лабораторным работам	39	39

режиме.	Частотные характеристики резонансных контуров.		
	Итого	7	
3 Цепи с взаимной индуктивностью. Воздушный трансформатор.	Особенности расчёта цепей с индуктивной связью катушек. Эквивалентные схемы замещения цепей с индуктивной связью, цепями без индуктивной связи. Воздушный трансформатор, основные соотношения. Эквивалентная схема замещения трансформатора.	2	ПК-2
	Итого	2	
4 Трёхфазные цепи.	Многофазные электрические цепи. Трёхфазный генератор, принцип работы. Схемы включения трёх фазных источников. Фазные и линейные напряжения. Схемы включения нагрузок для трёх фазных цепей.	2	ПК-2
	Итого	2	
5 Четырёхполюсники. Фильтры.	Виды четырёхполюсников. А-, Y-, H-, Z - параметры четырёхполюсников. Методы определения. Вторичные параметры четырёхполюсников. Фильтры НЧ, ВЧ, ПФ, ПЗ. К - фильтры.	3	ПК-2
	Итого	3	
6 Переходные процессы в электрических цепях.	Причины возникновения переходных процессов (ПП). Законы коммутации. Расчёт ПП в R C и R L цепи. Методы расчёта переходных процессов. Особенности переходного режима для цепи с двумя накопителями энергии.	6	ПК-2
	Итого	6	
7 Основы полупроводниковой электроники.	Физические основы проводимости в твердых телах. Полупроводники p- и n- типа. Диоды. Транзисторы биполярные, полевые. Тиристоры. Их основные параметры и условно графическое обозначение. Режимы работы биполярного транзистора. Схемы включения. Стабилизаторы напряжения. Выпрямители. Примеры маркировки полупроводниковых приборов.	4	ПК-2
	Итого	4	
8 Основы цифровой электроники.	Цифровые сигналы. Идеальный ключ. Ключи на биполярном и полевых транзисторах. Виды логик. Схемы логических элементов. Базовые логические элементы -ИЛИ-НЕ, И-НЕ, их схемы. Комбинационные и последовательностные логические устройства.	2	ПК-2
	Итого	2	
Итого за семестр		34	

5.3. Разделы дисциплины и междисциплинарные связи с обеспечивающими (предыдущими) и обеспечиваемыми (последующими) дисциплинами

Разделы дисциплины и междисциплинарные связи с обеспечивающими (предыдущими) и обеспечиваемыми (последующими) дисциплинами представлены в таблице 5.3.

Таблица 5.3 – Разделы дисциплины и междисциплинарные связи

Наименование дисциплин	№ разделов данной дисциплины, для которых необходимо изучение обеспечивающих и обеспечиваемых дисциплин							
	1	2	3	4	5	6	7	8
Предшествующие дисциплины								
1 Математика	+	+	+	+	+	+	+	+
2 Физика для информатики	+	+	+			+		
Последующие дисциплины								
1 Безопасность жизнедеятельности	+	+	+	+		+		
2 Метрология и технические измерения	+	+	+	+	+	+	+	+
3 Сети и телекоммуникации					+	+	+	+

5.4. Соответствие компетенций, формируемых при изучении дисциплины, и видов занятий

Соответствие компетенций, формируемых при изучении дисциплины, и видов занятий представлено в таблице 5.4.

Таблица 5.4 – Соответствие компетенций, формируемых при изучении дисциплины, и видов занятий

Компетенции	Виды занятий			Формы контроля
	Лек.	Лаб. раб.	Сам. раб.	
ПК-2	+	+	+	Контрольная работа, Домашнее задание, Экзамен, Отчет по лабораторной работе, Опрос на занятиях, Тест

6. Интерактивные методы и формы организации обучения

Не предусмотрено РУП.

7. Лабораторные работы

Наименование лабораторных работ приведено в таблице 7.1.

Таблица 7.1 – Наименование лабораторных работ

Названия разделов	Наименование лабораторных работ	ОЕ	МК	ОС	М	БС	КО
4 семестр							
1 Электрические цепи постоянного тока в установившемся режиме.	Вводный инструктаж по технике безопасности, пожарной безопасности при работе в лаборатории. Ознакомительная работа.	4					ПК-2
	Расчета линейной электрической цепи по законам Кирхгофа.	4					
	Расчет сложной линейной электрической цепи постоянного напряжения.	4					
	Итого	12					
2 Электрические цепи однофазного синусоидального тока в установившемся режиме.	Исследование электрических характеристик линейной цепи при гармоническом воздействии.	4					ПК-2
	Исследование резонанса напряжения.	4					
	Исследование резонанса тока.	4					
	Расчет линейных электрических цепей	4					

	гармонического напряжения.		
	Итого	16	
3 Цепи с взаимной индуктивностью. Воздушный трансформатор.	Исследование цепи с взаимной индуктивностью	4	ПК-2
	Исследование воздушного трансформатора.	4	
	Итого	8	
6 Переходные процессы в электрических цепях.	Переходные процессы с одним накопителем энергии.	4	ПК-2
	Переходные процессы с двумя накопителем энергии.	4	
	Расчёт переходного процесса в схеме с двумя реактивными элементами.	4	
	Итого	12	
7 Основы полупроводниковой электроники.	Исследование вольт амперных характеристик полупроводниковых диодов.	4	ПК-2
	Расчёт (исследование) стабилизатора напряжения.	4	
	Итого	8	
Итого за семестр		56	

8. Практические занятия (семинары)

Не предусмотрено РУП.

9. Самостоятельная работа

Виды самостоятельной работы, трудоемкость и формируемые компетенции представлены в таблице 9.1.

Таблица 9.1 – Виды самостоятельной работы, трудоемкость и формируемые компетенции

Названия разделов	Виды самостоятельной работы	трудоемкость, часы	формируемые компетенции	Формы контроля
4 семестр				
1 Электрические цепи постоянного тока в установившемся режиме.	Проработка лекционного материала	2	ПК-2	Контрольная работа, Опрос на занятиях, Отчет по лабораторной работе, Тест, Экзамен
	Подготовка к лабораторным работам	4		
	Оформление отчетов по лабораторным работам	7		
	Подготовка к контрольным работам	2		
	Итого	15		
2 Электрические цепи однофазного синусоидального тока в установившемся режиме.	Проработка лекционного материала	2	ПК-2	Контрольная работа, Опрос на занятиях, Отчет по лабораторной работе, Тест, Экзамен
	Подготовка к лабораторным работам	4		
	Оформление отчетов по лабораторным работам	9		
	Подготовка к контрольным работам	2		

	Итого	17		
3 Цепи с взаимной индуктивностью. Воздушный трансформатор.	Проработка лекционного материала	1	ПК-2	Контрольная работа, Опрос на занятиях, Отчет по лабораторной работе, Тест, Экзамен
	Подготовка к лабораторным работам	2		
	Оформление отчетов по лабораторным работам	6		
	Подготовка к контрольным работам	2		
	Итого	11		
4 Трехфазные цепи.	Проработка лекционного материала	2	ПК-2	Домашнее задание, Контрольная работа, Опрос на занятиях, Тест, Экзамен
	Выполнение домашних заданий	2		
	Подготовка к контрольным работам	2		
	Итого	6		
5 Четырёхполюсники. Фильтры.	Проработка лекционного материала	4	ПК-2	Домашнее задание, Контрольная работа, Опрос на занятиях, Тест, Экзамен
	Выполнение домашних заданий	2		
	Подготовка к контрольным работам	2		
	Итого	8		
6 Переходные процессы в электрических цепях.	Проработка лекционного материала	3	ПК-2	Домашнее задание, Контрольная работа, Опрос на занятиях, Отчет по лабораторной работе, Тест, Экзамен
	Подготовка к лабораторным работам	3		
	Оформление отчетов по лабораторным работам	11		
	Подготовка к контрольным работам	2		
	Итого	19		
7 Основы полупроводниковой электроники.	Проработка лекционного материала	2	ПК-2	Контрольная работа, Отчет по лабораторной работе, Тест, Экзамен
	Подготовка к лабораторным работам	1		
	Оформление отчетов по лабораторным работам	6		
	Итого	9		
8 Основы цифровой электроники.	Проработка лекционного материала	2	ПК-2	Контрольная работа, Опрос на занятиях, Тест, Экзамен
	Подготовка к контрольным работам	1		

	Подготовка к контрольным работам	2		
	Итого	5		
Итого за семестр		90		
	Подготовка и сдача экзамена	36		Экзамен
Итого		126		

10. Курсовая работа (проект)

Не предусмотрено РУП.

11. Рейтинговая система для оценки успеваемости обучающихся

11.1. Балльные оценки для элементов контроля

Таблица 11.1 – Балльные оценки для элементов контроля

Элементы учебной деятельности	Максимальный балл на 1-ую КТ с начала семестра	Максимальный балл за период между 1КТ и 2КТ	Максимальный балл за период между 2КТ и на конец семестра	Всего за семестр
4 семестр				
Домашнее задание		4	2	6
Контрольная работа	4	4	4	12
Опрос на занятиях	3	3	3	9
Отчет по лабораторной работе	12	14	8	34
Тест	3	3	3	9
Итого максимум за период	22	28	20	70
Экзамен				30
Нарастающим итогом	22	50	70	100

11.2. Пересчет баллов в оценки за контрольные точки

Пересчет баллов в оценки за контрольные точки представлен в таблице 11.2.

Таблица 11.2 – Пересчет баллов в оценки за контрольные точки

Баллы на дату контрольной точки	Оценка
≥ 90% от максимальной суммы баллов на дату КТ	5
От 70% до 89% от максимальной суммы баллов на дату КТ	4
От 60% до 69% от максимальной суммы баллов на дату КТ	3
< 60% от максимальной суммы баллов на дату КТ	2

11.3. Пересчет суммы баллов в традиционную и международную оценку

Пересчет суммы баллов в традиционную и международную оценку представлен в таблице 11.3.

Таблица 11.3 – Пересчет суммы баллов в традиционную и международную оценку

Оценка (ГОС)	Итоговая сумма баллов, учитывает успешно сданный экзамен	Оценка (ECTS)
5 (отлично) (зачтено)	90 - 100	A (отлично)

4 (хорошо) (зачтено)	85 - 89	В (очень хорошо)
	75 - 84	С (хорошо)
	70 - 74	D (удовлетворительно)
65 - 69		
3 (удовлетворительно) (зачтено)	60 - 64	E (посредственно)
	Ниже 60 баллов	F (неудовлетворительно)

12. Учебно-методическое и информационное обеспечение дисциплины

12.1. Основная литература

1. Теоретические основы электротехники. Часть 1 установившиеся режимы в линейных электрических цепях: Учебное пособие / Шутенков А. В., Хатников В. И., Ганджа Т. В., Шандарова Е. Б., Дмитриев В. М. – 2015. – 187 с. [Электронный ресурс] - Режим доступа: <https://edu.tusur.ru/training/publications/5376>, дата обращения: 11.05.2018.
2. Теоретические основы электротехники. Часть 2. Переходные и статические режимы в линейных и нелинейных цепях. Электромагнитное поле: Учебное пособие / Дмитриев В. М., Шутенков А. В., Ганджа Т. В., Шандарова Е. Б. – 2015. – 237 с. [Электронный ресурс] - Режим доступа: <https://edu.tusur.ru/training/publications/5377>, дата обращения: 11.05.2018.
3. Общая электротехника и электроника: Учебное пособие / Озеркин Д. В. – 2012. – 190 с. [Электронный ресурс] - Режим доступа: <https://edu.tusur.ru/training/publications/1324>, дата обращения: 11.05.2018.

12.2. Дополнительная литература

1. Основы теории цепей: Учебник для вузов / В. П. Попов. - 5-е изд., стереотип. - М. : Высшая шко-ла, 2005. - 574 с. (наличие в библиотеке ТУСУР - 252 экз.)
2. Жаворонков М.А., Кузин А.В. Электротехника и электроника.- Академия, 2005 г.– 393[7] с. (наличие в библиотеке ТУСУР - 30 экз.)
3. Зевеке Г.В., Ионкин П.А., Нетушин А.В., Страхов С.В. Основы теории цепей. – М.: Энергоиздат, 1989 – 528 с. (наличие в библиотеке ТУСУР - 84 экз.)
4. Сборник задач и упражнений по теоретическим основам электротехники : Учебное пособие для вузов / Г. П. Андреев [и др.] ; ред. П. А. Ионкин. - М. : Энергоиздат, 1982. - 766[2] с. : ил. - Библиогр.: с. 762. (наличие в библиотеке ТУСУР - 45 экз.)

12.3. Учебно-методические пособия

12.3.1. Обязательные учебно-методические пособия

1. В.М. Дмитриев, А.В. Шутенков. Т.В. Ганджа, А.Н. Кураколов. ЛАРМ. Автоматизированный лабораторный практикум по электротехнике и электронике. Уч. пособие для ВУЗов. – Томск: Из-во В-Спектр, 2010. – 186 с. (наличие в библиотеке ТУСУР - 30 экз.)
2. Ю.В. Гусев, Т.Н. Зайченко, В.И. Хатников. Методическое пособие по лабораторным занятиям «Общая электротехника». – Томск: ТУСУР, 2009 г. – 64 с. (наличие в библиотеке ТУСУР - 50 экз.)
3. Сборник задач по теоретическим основам электротехники. Часть 1 Установившиеся режимы в линейных электрических цепях: Сборник задач для проведения практических занятий по дисциплинам «Теоретические основы электротехники», «Анализ динамических систем», «Теория цепей и сигналов» / Шутенков А. В., Ганджа Т. В., Дмитриев В. М. - 2015. 96 с. [Электронный ресурс] - Режим доступа: <https://edu.tusur.ru/publications/5044>, дата обращения: 11.05.2018.
4. Электротехника и электроника: Методические указания по самостоятельной работе для студентов ТУСУР по дисциплинам «Теоретические основы электротехники», «Анализ динамических систем», «Теория цепей и сигналов» / Ганджа Т. В., Коваленко В. Е. - 2015. 28 с. [Электронный ресурс] - Режим доступа: <https://edu.tusur.ru/publications/5045>, дата обращения: 11.05.2018.
5. Теоретические основы электротехники. Часть 1. Установившиеся режимы в линейных

электрических цепях: Учебно-методическое пособие для выполнения лабораторных работ / Шутенков А. В., Ганджа Т. В., Дмитриев В. М. - 2015. 108 с. [Электронный ресурс] - Режим доступа: <https://edu.tusur.ru/publications/5043>, дата обращения: 11.05.2018.

12.3.2. Учебно-методические пособия для лиц с ограниченными возможностями здоровья и инвалидов

Учебно-методические материалы для самостоятельной и аудиторной работы обучающихся из числа лиц с ограниченными возможностями здоровья и инвалидов предоставляются в формах, адаптированных к ограничениям их здоровья и восприятия информации.

Для лиц с нарушениями зрения:

- в форме электронного документа;
- в печатной форме увеличенным шрифтом.

Для лиц с нарушениями слуха:

- в форме электронного документа;
- в печатной форме.

Для лиц с нарушениями опорно-двигательного аппарата:

- в форме электронного документа;
- в печатной форме.

12.4. Профессиональные базы данных и информационные справочные системы

1. <https://lib.tusur.ru/ru/resursy/bazy-dannyh> (свободный доступ);
2. <https://elibrary.ru/defaultx.asp> (свободный доступ).

13. Материально-техническое обеспечение дисциплины и требуемое программное обеспечение

13.1. Общие требования к материально-техническому и программному обеспечению дисциплины

13.1.1. Материально-техническое и программное обеспечение для лекционных занятий

Для проведения занятий лекционного типа, групповых и индивидуальных консультаций, текущего контроля и промежуточной аттестации используется учебная аудитория с количеством посадочных мест не менее 22-24, оборудованная доской и стандартной учебной мебелью. Имеются демонстрационное оборудование и учебно-наглядные пособия, обеспечивающие тематические иллюстрации по лекционным разделам дисциплины.

13.1.2. Материально-техническое и программное обеспечение для лабораторных работ

Лаборатория электротехники и электроники

учебная аудитория для проведения занятий практического типа, учебная аудитория для проведения занятий лабораторного типа, учебная аудитория для проведения занятий семинарского типа, помещение для курсового проектирования (выполнения курсовых работ)

634034, Томская область, г. Томск, Вершинина улица, д. 74, 316 ауд.

Описание имеющегося оборудования:

- Персональные компьютеры – 9 шт.;
- Стенд "Лаборатория ТОЭ" – 2 комплекта;
- Веб-камера Logitech QuickCam STX – 1 шт.;
- Комплект специализированной учебной мебели;
- Рабочее место преподавателя.

Программное обеспечение:

- Adobe Acrobat Reader
- Google Chrome
- LARM Devices
- Microsoft Windows 7 Pro
- Mozilla Firefox
- WinDjView
- WinRAR 5

– Среда моделирования MAPS

13.1.3. Материально-техническое и программное обеспечение для самостоятельной работы

Для самостоятельной работы используются учебные аудитории (компьютерные классы), расположенные по адресам:

- 634050, Томская область, г. Томск, Ленина проспект, д. 40, 233 ауд.;
- 634045, Томская область, г. Томск, ул. Красноармейская, д. 146, 201 ауд.;
- 634034, Томская область, г. Томск, Вершинина улица, д. 47, 126 ауд.;
- 634034, Томская область, г. Томск, Вершинина улица, д. 74, 207 ауд.

Состав оборудования:

- учебная мебель;
- компьютеры класса не ниже ПЭВМ INTEL Celeron D336 2.8ГГц. - 5 шт.;
- компьютеры подключены к сети «Интернет» и обеспечивают доступ в электронную информационно-образовательную среду университета.

Перечень программного обеспечения:

- Microsoft Windows;
- OpenOffice;
- Kaspersky Endpoint Security 10 для Windows;
- 7-Zip;
- Google Chrome.

13.2. Материально-техническое обеспечение дисциплины для лиц с ограниченными возможностями здоровья и инвалидов

Освоение дисциплины лицами с ограниченными возможностями здоровья и инвалидами осуществляется с использованием средств обучения общего и специального назначения.

При занятиях с обучающимися с нарушениями слуха предусмотрено использование звукоусиливающей аппаратуры, мультимедийных средств и других технических средств приема/передачи учебной информации в доступных формах, мобильной системы преподавания для обучающихся с инвалидностью, портативной индукционной системы. Учебная аудитория, в которой занимаются обучающиеся с нарушением слуха, оборудована компьютерной техникой, аудиотехникой, видеотехникой, электронной доской, мультимедийной системой.

При занятиях с обучающимися с нарушениями зрениями предусмотрено использование в лекционных и учебных аудиториях возможности просмотра удаленных объектов (например, текста на доске или слайда на экране) при помощи видеоувеличителей для комфортного просмотра.

При занятиях с обучающимися с нарушениями опорно-двигательного аппарата используются альтернативные устройства ввода информации и другие технические средства приема/передачи учебной информации в доступных формах, мобильной системы обучения для людей с инвалидностью.

14. Оценочные материалы и методические рекомендации по организации изучения дисциплины

14.1. Содержание оценочных материалов и методические рекомендации

Для оценки степени сформированности и уровня освоения закрепленных за дисциплиной компетенций используются оценочные материалы в составе:

14.1.1. Тестовые задания

1.

Второму закону Кирхгофа соответствует уравнение	$\sum RI = \sum E$
	$\sum RI^2 = \sum EI$
	$\sum gU = J$
	$\sum I = 0$

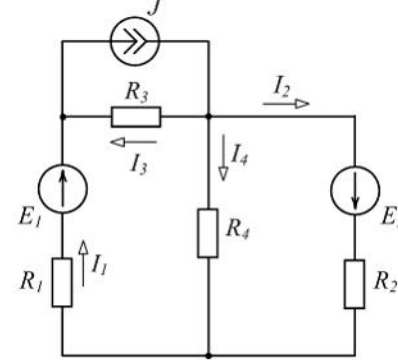
2.

Найти полное комплексное сопротивление цепи состоящей из двух одинаковых параллельно включенных катушек индуктивностей. Если $X_L=20$ Ом для одной катушки.	$-j10 \text{ Ом}$
	20 Ом
	$j10 \text{ Ом}$
	$j40 \text{ Ом}$

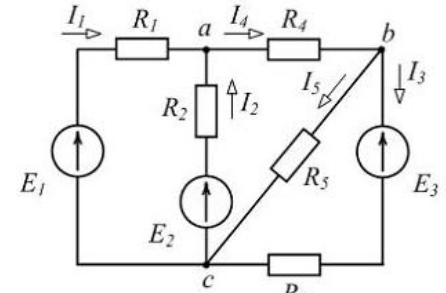
3.

В схеме последовательно с источником гармонического ЭДС включено сопротивление и катушка индуктивности. Если активная мощность источника равна 20Вт, а реактивная мощность источника равна 20Вар. Найти полную мощность источника.	40 ВА
	20 ВА
	6,32 ВА
	$20\sqrt{2}$ ВА

4.

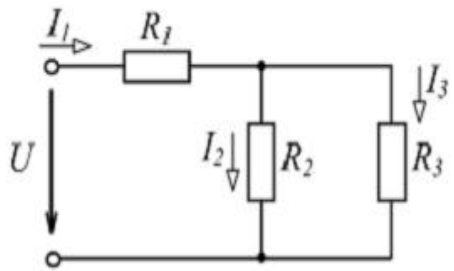
 <p>Записать уравнение баланса мощностей для этой схемы.</p>	$-E_1 I_1 - E_2 I_2 + J U_3 = R_1 I_1^2 + R_2 I_2^2 + R_3 I_3^2 + R_4 I_4^2$
	$E_1 I_1 + E_2 I_2 = R_1 I_1^2 + R_2 I_2^2 + R_3 I_3^2 + R_4 I_4^2$
	$E_1 I_1 + E_2 I_2 - J U_3 = R_1 I_1^2 + R_2 I_2^2 + R_3 I_3^2 + R_4 I_4^2$
	$E_1 I_1 + E_2 I_2 + J U_3 = R_1 I_1^2 + R_2 I_2^2 + R_3 I_3^2 + R_4 I_4^2$

5.

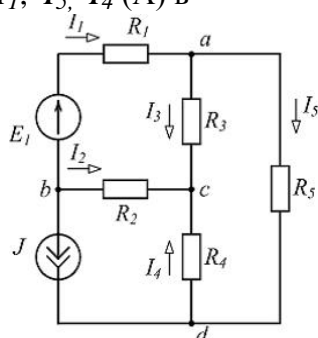
 <p>Сколько можно составить независимых уравнений по первому закону Кирхгофа?</p>	1
	5
	3
	2

6.

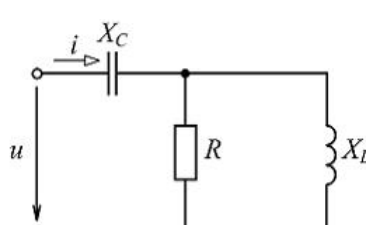
Найти напряжение U на зажимах цепи изображенной на рисунке. Если $R_1=5$ Ом, $R_2=R_3=10$ Ом, $I_3=1$ А.	15В
	10В
	20В
	5В



7.

<p>Чему равен ток I_1, I_5, I_4 (A) в изображённой ниже схеме? Если $I_2=4A, I_3=3A, J=2A$.</p> 	$I_1 = -1A, I_5 = 2A, I_4 = 6A.$
	$I_1 = 1A, I_5 = 3A, I_4 = -7A.$
	$I_1 = -6A, I_5 = -3A, I_4 = -7A.$
	$I_1 = -6A, I_5 = -9A, I_4 = -7A.$

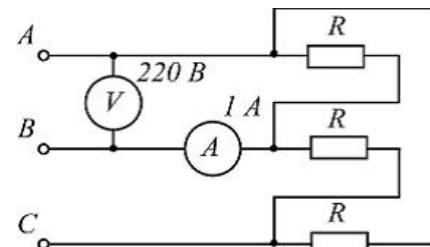
8.

<p>Определить комплексное входное сопротивление цепи $\dot{Z}_{вх}$ и угол сдвига по фазе φ напряжения u от тока i. Если $R = X_L = X_C = 20 \text{ Ом}$.</p> 	$\dot{Z}_{вх} = 10 + j10 \text{ Ом}, \varphi = 45^\circ.$
	$\dot{Z}_{вх} = 20 - j20 \text{ Ом}, \varphi = -45^\circ.$
	$\dot{Z}_{вх} = 10 - j10 \text{ Ом}, \varphi = -45^\circ.$
	$\dot{Z}_{вх} = 20 + j10 \text{ Ом}, \varphi = 45^\circ.$

9.

<p>Синусоидальный ток изменяется по закону $i(t) = 1.41 \sin(6280t + 45)$. Определить период T (с), действующее значение тока I (A).</p>	$T = 0,002 \text{ с}, I = 0.7A.$
	$T = 0,0025 \text{ с}, I = 1.41A.$
	$T = 0,000159 \text{ с}, I = 1A.$
	$T = 0,001 \text{ с}, I = 1A.$

10.

<p>Определить потребляемую активную мощность P (Вт) в нагрузке трёх фазной цепи для изображённой схемы.</p> 	$P = 220 \text{ Вт}$
	$P = 660 \text{ Вт}$
	$P = 127 \text{ Вт}$
	$P = 380 \text{ Вт}$

11.

<p>Для схемы найти ток I (А), если на входе цепи подано $U = 24В$, а $E = 26В$, $R = 20 Ом$.</p>		$I = 1,2 А$
		$I = 1,8 А$
		$I = 0,6 А$
		$I = 2,5 А$

12.

<p>Определить полное сопротивление Z изображенного участка цепи. Если $R = 40 Ом$, $X_L = 30 Ом$.</p>		$Z = 70 Ом$.
		$Z = 17,14 Ом$.
		$Z = 14,4 Ом$.
		$Z = 24 Ом$.

13.

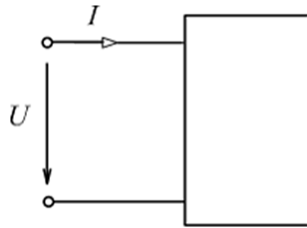
<p>При напряжении $u(t) = 141,4 \sin(628t + \pi/6)В$, приложенного к выводам цепи (рис. ниже), и если $R = 6 Ом$, $X_L = 8 Ом$., определить действующее значение тока I, угол сдвига фаз между напряжением и током φ и значение индуктивности L.</p>		$I = 14,14 А; \varphi = 53,13^\circ; L = 78,5 Гн$.
		$I = 10 А; \varphi = 36,87^\circ; L = 95,54 мГн$.
		$I = 10 А; \varphi = 1,33^\circ; L = 0,2 мГн$.
		$I = 10 А; \varphi = 53,13^\circ; L = 127,38 мГн$.

14.

<p>Условное графическое обозначение, каких полупроводниковых приборов изображены на рисунках.</p>	<p>а) биполярного транзистора типа $p-n-p$; б) полупроводникового фотоэлемента</p>	
		<p>а) триодного тиристора; б) выпрямительного диода.</p>
		<p>а) варикапа; б) светодиода.</p>
		<p>а) биполярного транзистора типа $n-p-n$; б) стабилитрона .</p>

15.

Определить полное Z и активное R сопротивления двухполюсника, если значение $U = 100\text{В}$, $I = 5\text{А}$, $\varphi = 60^\circ$.



$$Z = 17,32\ \text{Ом}; R = 10\ \text{Ом}.$$

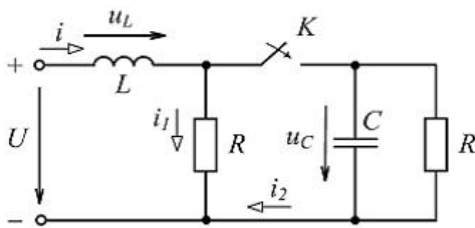
$$Z = 20\ \text{Ом}; R = 17,32\ \text{Ом}.$$

$$Z = 10\ \text{Ом}; R = 8,66\ \text{Ом}.$$

$$Z = 20\ \text{Ом}; R = 10\ \text{Ом}.$$

16.

В изображенной цепи определить значение тока $i_1(0)$ после замыкания ключа. Параметры элементов цепи $U = 10\text{В}$, $R = 2\ \text{Ом}$, $L = 40\text{мГн}$, $C = 22\text{нФ}$.



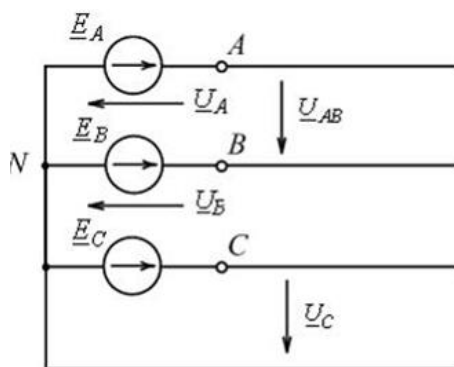
$$i_1(0) = 5\ \text{А}.$$

$$i_1(0) = 10\ \text{А}.$$

$$i_1(0) = 1,5\ \text{А}.$$

$$i_1(0) = 0\ \text{А}.$$

17.



На изображенной схеме:

- По какой схеме соединены фазы трехфазного генератора?
- Как называется напряжение U_{AB} ?

а) звездой; б) фазное.

а) треугольником; б) линейное.

а) треугольником; б) фазное.

а) звездой; б) линейное.

18.

<p>Определить статическое сопротивление нелинейного элемента с заданной ВАХ, если на него подано напряжения 60 В.</p> <p>Вольт-амперная характеристика нелинейного элемента</p>	5 КОм
	10 КОм
	7,5 КОм
	15 КОм

19.

<p>Если E_1 больше E_2 в каком режиме работают источнике электроэнергии?</p>	<p>E_1- в режиме активного приемника; E_2- в режиме генератора.</p>
	<p>оба в режиме генератора.</p>
	<p>оба в режиме активного приемника.</p>
	<p>E_1- в режиме генератора ; E_2 -в режиме активного приемника.</p>

20.

<p>Определить разность потенциалов между выводами 1 и 2 цепи. Если ток $I = 5\text{ А}$, ЭДС $E = 50\text{ В}$, сопротивление $R = 4\text{ Ом}$.</p>	60 В.
	30 В.
	-70 В.
	70 В.

14.1.2. Экзаменационные вопросы

Эквивалентные преобразования цепи. Параллельное и последовательное соединение пассивных и активных элементов электрической цепи. Формулы расчёта эквивалентных параметров элементов. Расчёт цепи методом наложения. Расчёт цепи по правилам Кирхгофа. Расчёт цепи методом контурных токов. Расчёт цепи методом узловых напряжений. Преимущество каждого из методов. Расчёт цепи методом контурных токов. Расчёт цепи методом узловых напряжений. Преимущество каждого из методов. Метод комплексных амплитуд. Закон Ома, правила Кирхгофа в комплексной форме. Метод эквивалентного генератора. Определение ЭДС эквивалентного генератора и его внутреннего сопротивления. Резонансные явления в электрически цепях. Условия резонанса. Виды резонанса. Частотные характеристики при резонансе.

Четырёхполюсники. Параметры четырёхполюсников. Метод холостого хода, короткого замыкания. Вторичные параметры четырёхполюсника. Определить вторичные параметры четырёхполюсника (схема прилагается). Фильтры. Частотные характеристики. Переходные процессы в электрических цепях. Первый и второй законы коммутации. Независимые и зависимые начальные значения. Нулевые и ненулевые начальные условия. Классический метод расчёта

переходных процессов в цепях при постоянном и синусоидальном воздействии. Операторный метод расчета переходных процессов. Законы Ома и правила Кирхгофа в операторной форме. Диоды. Условно графические обозначения диодов. Физические основы работы диодов. Выпрямительный диод, стабилитрон, светодиод, варикап. Основные параметры. Полупроводниковые выпрямители напряжения. Схемы, принцип работы. Стабилизаторы напряжения. Схемы, принцип работы. Биполярный транзистор. Условно графическое обозначение, характеристики. Режимы работы транзистора. Определить в каком режиме будет работать р-п-р транзистор если потенциал на базе равен 1 В, на эмиттере 5 В, на коллекторе 9 В. Схемы включения биполярного транзистора: с общей базой, с общим коллектором, с общим эмиттером, их усилительные свойства. Обратные связи. Вторичные источники питания, принципы построения. Структурные схемы.

Идеальный ключ. Ключевой режим работы транзистора. Схемы "ключа" на биполярном и полевых транзисторах. Комплементарная схема ключа на МОП транзисторах. Цифровые сигналы. Базовые логические элементы -ИЛИ-НЕ, И-НЕ, их схемы.

14.1.3. Темы опросов на занятиях

Определение постоянной переходного процесса.

По известным A , Y , Z , параметры четырёхполюсника определить вторичные параметры четырёхполюсника.

Определение граничных условий в линейных электрических цепях при расчёте переходного процесса.

Расчёт эквивалентных параметров схемы.

Расчёт схемы постоянного тока методом наложения.

Расчёт схемы постоянного тока методом контурных токов.

Расчёт схемы постоянного тока методом узловых напряжений(потенциалов).

Расчёт схемы постоянного тока методом эквивалентного генератора.

Решение задачи методом комплексных амплитуд для цепи гармонического тока.

Расчет резонансных схем.

14.1.4. Темы домашних заданий

Определение граничных условий.

Определение постоянной переходного процесса.

Найти параметры четырёхполюсника.

По известным A , Y , Z , параметры четырёхполюсника определить вторичные параметры четырёхполюсника.

Определить режим работы биполярного транзистора по заданным условиям.

Рассчитать параметрический стабилизатор для заданных условий.

14.1.5. Темы контрольных работ

Определение граничных условий.

Определение постоянной переходного процесса.

Определение переходного процесса в линейных электрических цепях.

Найти параметры четырёхполюсника.

По известным A , Y , Z , параметры четырёхполюсника определить вторичные параметры четырёхполюсника.

Определить коэффициенты передачи токов базы и эмиттера биполярного транзистора по его характеристикам.

Расчёт цепей с взаимной индуктивностью.

Расчёт частотных характеристик, резонансных частот для разных схем контуров.

Расчет переходных процессов в линейных электрических цепях гармонического напряжения.

14.1.6. Темы лабораторных работ

Вводный инструктаж по технике безопасности, пожарной безопасности при работе в лаборатории. Ознакомительная работа.

Расчета линейной электрической цепи по законам Кирхгофа.

Исследование электрических характеристик линейной цепи при гармоническом воздействии.
 Исследование резонанса напряжения.
 Исследование резонанса тока.
 Исследование цепи с взаимной индуктивностью.
 Исследование воздушного трансформатора.
 Определение параметров четырёхполюсника.
 Переходные процессы с одним накопителем энергии.
 Переходные процессы с двумя накопителем энергии.
 Определение граничных условий.
 Исследование вольт амперных характеристик полупроводниковых диодов.
 Расчёт (исследование) стабилизатора напряжения.

14.2. Требования к оценочным материалам для лиц с ограниченными возможностями здоровья и инвалидов

Для лиц с ограниченными возможностями здоровья и инвалидов предусмотрены дополнительные оценочные материалы, перечень которых указан в таблице 14.

Таблица 14 – Дополнительные материалы оценивания для лиц с ограниченными возможностями здоровья и инвалидов

Категории обучающихся	Виды дополнительных оценочных материалов	Формы контроля и оценки результатов обучения
С нарушениями слуха	Тесты, письменные самостоятельные работы, вопросы к зачету, контрольные работы	Преимущественно письменная проверка
С нарушениями зрения	Собеседование по вопросам к зачету, опрос по терминам	Преимущественно устная проверка (индивидуально)
С нарушениями опорно-двигательного аппарата	Решение дистанционных тестов, контрольные работы, письменные самостоятельные работы, вопросы к зачету	Преимущественно дистанционными методами
С ограничениями по общемедицинским показаниям	Тесты, письменные самостоятельные работы, вопросы к зачету, контрольные работы, устные ответы	Преимущественно проверка методами исходя из состояния обучающегося на момент проверки

14.3. Методические рекомендации по оценочным материалам для лиц с ограниченными возможностями здоровья и инвалидов

Для лиц с ограниченными возможностями здоровья и инвалидов предусматривается доступная форма предоставления заданий оценочных средств, а именно:

- в печатной форме;
- в печатной форме с увеличенным шрифтом;
- в форме электронного документа;
- методом чтения ассистентом задания вслух;
- предоставление задания с использованием сурдоперевода.

Лицам с ограниченными возможностями здоровья и инвалидам увеличивается время на подготовку ответов на контрольные вопросы. Для таких обучающихся предусматривается доступная форма предоставления ответов на задания, а именно:

- письменно на бумаге;
- набор ответов на компьютере;
- набор ответов с использованием услуг ассистента;
- представление ответов устно.

Процедура оценивания результатов обучения лиц с ограниченными возможностями здоровья и инвалидов по дисциплине предусматривает предоставление информации в формах, адаптированных к ограничениям их здоровья и восприятия информации:

Для лиц с нарушениями зрения:

- в форме электронного документа;
- в печатной форме увеличенным шрифтом.

Для лиц с нарушениями слуха:

- в форме электронного документа;
- в печатной форме.

Для лиц с нарушениями опорно-двигательного аппарата:

- в форме электронного документа;
- в печатной форме.

При необходимости для лиц с ограниченными возможностями здоровья и инвалидов процедура оценивания результатов обучения может проводиться в несколько этапов.