

МИНИСТЕРСТВО ОБРАЗОВАНИЯ И НАУКИ РОССИЙСКОЙ ФЕДЕРАЦИИ

Федеральное государственное бюджетное образовательное учреждение высшего образования

«ТОМСКИЙ ГОСУДАРСТВЕННЫЙ УНИВЕРСИТЕТ СИСТЕМ
УПРАВЛЕНИЯ И РАДИОЭЛЕКТРОНИКИ»
(ТУСУР)



УТВЕРЖДАЮ

Директор департамента образования

Документ подписан электронной подписью

Сертификат: 1с6сfa0a-52a6-4f49-aef0-5584d3fd4820

Владелец: Троян Павел Ефимович

Действителен: с 19.01.2016 по 16.09.2019

РАБОЧАЯ ПРОГРАММА ДИСЦИПЛИНЫ

Электротехника, электроника и схемотехника

Уровень образования: **высшее образование - бакалавриат**

Направление подготовки / специальность: **09.03.01 Информатика и вычислительная техника**

Направленность (профиль) / специализация: **Программное обеспечение средств
вычислительной техники и автоматизированных систем**

Форма обучения: **очная**

Факультет: **ФСУ, Факультет систем управления**

Кафедра: **АСУ, Кафедра автоматизированных систем управления**

Курс: **2**

Семестр: **3**

Учебный план набора 2015 года

Распределение рабочего времени

№	Виды учебной деятельности	3 семестр	Всего	Единицы
1	Лекции	36	36	часов
2	Лабораторные работы	72	72	часов
3	Всего аудиторных занятий	108	108	часов
4	Самостоятельная работа	108	108	часов
5	Всего (без экзамена)	216	216	часов
6	Подготовка и сдача экзамена	36	36	часов
7	Общая трудоемкость	252	252	часов
		7.0	7.0	З.Е.

Экзамен: 3 семестр

Томск 2018

ЛИСТ СОГЛАСОВАНИЯ

Рабочая программа дисциплины составлена с учетом требований федерального государственного образовательного стандарта высшего образования (ФГОС ВО) по направлению подготовки (специальности) 09.03.01 Информатика и вычислительная техника, утвержденного 12.01.2016 года, рассмотрена и одобрена на заседании кафедры ПрЭ «__» _____ 20__ года, протокол №_____.

Разработчик:

Старший преподаватель кафедра

ПрЭ

_____ В. Е. Коваленко

Заведующий обеспечивающей каф.

ПрЭ

_____ С. Г. Михальченко

Рабочая программа дисциплины согласована с факультетом и выпускающей кафедрой:

Декан ФСУ

_____ П. В. Сенченко

Заведующий выпускающей каф.

АСУ

_____ А. М. Кориков

Эксперты:

Профессор кафедры
промышленной электроники (ПрЭ)

_____ Н. С. Легостаев

Доцент кафедры
автоматизированных систем
управления (АСУ)

_____ А. И. Исакова

1. Цели и задачи дисциплины

1.1. Цели дисциплины

создать у студентов основу электротехнических знаний для последующего изучения курсов "Безопасность жизнедеятельности", "Метрология и технические измерения", "Сети и телекоммуникации" и т.д..

научить анализировать и обосновывать расхождения результатов полученных теоретическим и экспериментальным путём.

1.2. Задачи дисциплины

- Способствовать созданию и развитию у студентов навыков расчёта и анализа линейных электрических цепей при различных режимах работы.
- Создать у студента способность формировать модели анализируемых цепей и протекающих в них процессов.
- Способствовать созданию у студентов знаний терминологии и символики в электротехнике и электронике, навыков работы с электроизмерительными приборами.
- Ознакомить со схемами некоторых устройств электротехники и электроники.

2. Место дисциплины в структуре ОПОП

Дисциплина «Электротехника, электроника и схемотехника» (Б1.В.ОД.4) относится к блоку 1 (вариативная часть).

Предшествующими дисциплинами, формирующими начальные знания, являются: Математика.

Последующими дисциплинами являются: Безопасность жизнедеятельности, Сети и телекоммуникации.

3. Требования к результатам освоения дисциплины

Процесс изучения дисциплины направлен на формирование следующих компетенций:

- ОПК-5 Способность решать стандартные задачи профессиональной деятельности на основе информационной и библиографической культуры с применением информационно-коммуникационных технологий и с учетом основных требований информационной безопасности.;
- ПК-3 Способность обосновывать принимаемые проектные решения, осуществлять постановку и выполнять эксперименты по проверке их корректности и эффективности.;

В результате изучения дисциплины обучающийся должен:

- **знать** основные понятия и законы электромагнитного поля, электрические и магнитные цепи, цепи с взаимной индуктивностью, воздушного трансформатора, условные графические обозначения: полупроводниковых приборов, катушки индуктивности, конденсатора, резистора, трансформатора и др.
- **уметь** пользоваться электроизмерительными приборами для измерения параметров исследуемых цепей.
- **владеть** методами анализа цепей постоянных и переменных токов, практикой работы с электронными устройствами и измерительными приборами.

4. Объем дисциплины и виды учебной работы

Общая трудоемкость дисциплины составляет 7.0 зачетных единицы и представлена в таблице 4.1.

Таблица 4.1 – Трудоемкость дисциплины

Виды учебной деятельности	Всего часов	Семестры
		3 семестр
Аудиторные занятия (всего)	108	108
Лекции	36	36
Лабораторные работы	72	72
Самостоятельная работа (всего)	108	108

Подготовка к контрольным работам	12	12
Выполнение домашних заданий	2	2
Выполнение индивидуальных заданий	9	9
Оформление отчетов по лабораторным работам	54	54
Подготовка к лабораторным работам	15	15
Проработка лекционного материала	16	16
Всего (без экзамена)	216	216
Подготовка и сдача экзамена	36	36
Общая трудоемкость, ч	252	252
Зачетные Единицы	7.0	7.0

5. Содержание дисциплины

5.1. Разделы дисциплины и виды занятий

Разделы дисциплины и виды занятий приведены в таблице 5.1.

Таблица 5.1 – Разделы дисциплины и виды занятий

Названия разделов дисциплины	Лекции, ч	Семинары, ч	Лабораторные работы, ч	Всего часов	Формы контроля
3 семестр					
1 Электрические цепи постоянного тока в установившемся режиме.	8	8	12	28	ОПК-5, ПК-3
2 Электрические цепи однофазного синусоидального тока в установившемся режиме.	7	20	24	51	ОПК-5, ПК-3
3 Цепи с взаимной индуктивностью. Воздушный трансформатор.	2	12	15	29	ОПК-5, ПК-3
4 Трёхфазные цепи.	2	0	6	8	ОПК-5, ПК-3
5 Четырёхполюсники. Фильтры.	3	4	11	18	ОПК-5, ПК-3
6 Переходные процессы в электрических цепях.	6	12	16	34	ОПК-5, ПК-3
7 Основы полупроводниковой электроники.	5	12	13	30	ОПК-5, ПК-3
8 Основы цифровой электроники.	3	4	11	18	ОПК-5, ПК-3
Итого за семестр	36	72	108	216	
Итого	36	72	108	216	

5.2. Содержание разделов дисциплины (по лекциям)

Содержание разделов дисциплин (по лекциям) приведено в таблице 5.2.

Таблица 5.2 – Содержание разделов дисциплин (по лекциям)

Названия разделов	Содержание разделов дисциплины по лекциям	Формы контроля
3 семестр		
1 Электрические цепи постоянного тока в установившемся режиме.	Ток, напряжение, ЭДС, мощность. Элементы электрической цепи реальные и идеальные. Топология цепи. Обобщённый закон Ома. Правила Кирхгофа. Методы расчета линейной цепи постоянного тока. Метод эквивалентного генератора. Баланс мощностей.	8 ОПК-5, ПК-3

	Итого	8	
2 Электрические цепи однофазного синусоидального тока в установившемся режиме.	Основные характеристики синусоидального тока. Метод комплексных амплитуд. Закон Ома, правила Кирхгофа в комплексной форме. Явление резонанса в электрических цепях. Добротность. Частотные характеристики резонансных контуров.	7	ОПК-5, ПК-3
	Итого	7	
3 Цепи с взаимной индуктивностью. Воздушный трансформатор.	Особенности расчёта цепей с индуктивной связью катушек. Эквивалентные схемы замещения цепей с индуктивной связью, цепями без индуктивной связи. Воздушный трансформатор, основные соотношения. Эквивалентная схема замещения трансформатора.	2	ОПК-5, ПК-3
	Итого	2	
4 Трёхфазные цепи.	Многофазные электрические цепи. Трёхфазный генератор, принцип работы. Схемы включения трёх фазных источников. Фазные и линейные напряжения. Схемы включения нагрузок для трёх фазных цепей.	2	ОПК-5, ПК-3
	Итого	2	
5 Четырёхполюсники. Фильтры.	Виды четырёхполюсников. А-, Y-, H-, Z - параметры четырёхполюсников. Методы определения. Вторичные параметры четырёхполюсников. Фильтры НЧ, ВЧ, ПФ, ПЗ. К - фильтры.	3	ОПК-5, ПК-3
	Итого	3	
6 Переходные процессы в электрических цепях.	Причины возникновения переходных процессов (ПП). Законы коммутации. Расчёт ПП в R C и R L цепи. Методы расчёта переходных процессов. Особенности переходного режима для цепи с двумя накопителями энергии.	6	ОПК-5, ПК-3
	Итого	6	
7 Основы полупроводниковой электроники.	Физические основы проводимости в твердых телах. Полупроводники p- и n- типа. Диоды. Транзисторы биполярные, полевые. Тиристоры. Их основные параметры и условно графическое обозначение. Режимы работы биполярного транзистора. Схемы включения. Усилители на транзисторах. Стабилизаторы напряжения. Выпрямители. Примеры маркировки полупроводниковых приборов.	5	ОПК-5, ПК-3
	Итого	5	
8 Основы цифровой электроники.	Цифровые сигналы. Идеальный ключ. Ключи на биполярном и полевых транзисторах. Виды логик. Схемы логических элементов. Базовые логические элементы -ИЛИ-НЕ, И-НЕ, их схемы. Комбинационные и последовательностные логические устройства.	3	ОПК-5, ПК-3

	Итого	3	
Итого за семестр		36	

5.3. Разделы дисциплины и междисциплинарные связи с обеспечивающими (предыдущими) и обеспечиваемыми (последующими) дисциплинами

Разделы дисциплины и междисциплинарные связи с обеспечивающими (предыдущими) и обеспечиваемыми (последующими) дисциплинами представлены в таблице 5.3.

Таблица 5.3 – Разделы дисциплины и междисциплинарные связи

Наименование дисциплин	№ разделов данной дисциплины, для которых необходимо изучение обеспечивающих и обеспечиваемых дисциплин							
	1	2	3	4	5	6	7	8
Предшествующие дисциплины								
1 Математика	+	+	+	+	+	+	+	+
Последующие дисциплины								
1 Безопасность жизнедеятельности	+	+	+	+		+		
2 Сети и телекоммуникации					+	+	+	+

5.4. Соответствие компетенций, формируемых при изучении дисциплины, и видов занятий

Соответствие компетенций, формируемых при изучении дисциплины, и видов занятий представлено в таблице 5.4.

Таблица 5.4 – Соответствие компетенций, формируемых при изучении дисциплины, и видов занятий

Компетенции	Виды занятий			Формы контроля
	Лек.	Лаб. раб.	Сам. раб.	
ОПК-5	+	+	+	Контрольная работа, Домашнее задание, Отчет по индивидуальному заданию, Экзамен, Отчет по лабораторной работе, Опрос на занятиях, Тест
ПК-3	+	+	+	Контрольная работа, Домашнее задание, Отчет по индивидуальному заданию, Экзамен, Отчет по лабораторной работе, Опрос на занятиях, Тест

6. Интерактивные методы и формы организации обучения

Не предусмотрено РУП.

7. Лабораторные работы

Наименование лабораторных работ приведено в таблице 7.1.

Таблица 7.1 – Наименование лабораторных работ

Названия разделов	Наименование лабораторных работ	ое	МК	ОС	М	ЫЕ	КО
3 семестр							
1 Электрические цепи постоянного тока в установившемся режиме.	Вводный инструктаж по технике безопасности, пожарной безопасности при работе в лаборатории. Ознакомительная работа.	4					ОПК-5, ПК-3
	Расчета линейной электрической цепи по законам	4					

	Кирхгофа.		
	Итого	8	
2 Электрические цепи однофазного синусоидального тока в установившемся режиме.	Исследование электрических характеристик линейной цепи при гармоническом воздействии.	4	ОПК-5, ПК-3
	Исследование резонанса напряжения.	4	
	Исследование резонанса тока.	4	
	Расчёт линейной электрической цепи при гармонических ЭДС.	4	
	Моделирование проведённого эксперимента с использованием специальных программ.	4	
	Итого	20	
3 Цепи с взаимной индуктивностью. Воздушный трансформатор.	Исследование цепи с взаимной индуктивностью	4	ОПК-5, ПК-3
	Исследование воздушного трансформатора.	4	
	Расчёт линейной электрической цепи с индуктивными связями.	4	
	Итого	12	
5 Четырёхполюсники. Фильтры.	Определение параметров четырёхполюсника.	4	ОПК-5, ПК-3
	Итого	4	
6 Переходные процессы в электрических цепях.	Переходные процессы с одним накопителем энергии.	4	ОПК-5, ПК-3
	Переходные процессы с двумя накопителем энергии.	4	
	Расчёт переходных процессов в цепи содержащей два, три реактивных элементов.	4	
	Итого	12	
7 Основы полупроводниковой электроники.	Исследование вольт амперных характеристик полупроводниковых диодов.	4	ОПК-5, ПК-3
	Расчёт (исследование) стабилизатора напряжения.	4	
	Исследование усилителя на биполярном транзисторе.	4	
	Итого	12	
8 Основы цифровой электроники.	Разработка цифрового устройства в базисе элемента И-НЕ реальных серий микросхем.	4	ОПК-5, ПК-3
	Итого	4	
Итого за семестр		72	

8. Практические занятия (семинары)

Не предусмотрено РУП.

9. Самостоятельная работа

Виды самостоятельной работы, трудоемкость и формируемые компетенции представлены в таблице 9.1.

Таблица 9.1 – Виды самостоятельной работы, трудоемкость и формируемые компетенции

Названия разделов	Виды самостоятельной работы	трудоемкость, часы	формируемые компетенции	Формы контроля
-------------------	-----------------------------	--------------------	-------------------------	----------------

3 семестр

1 Электрические цепи постоянного тока в установившемся режиме.	Проработка лекционного материала	2	ОПК-5, ПК-3	Контрольная работа, Отчет по индивидуальному заданию, Отчет по лабораторной работе, Тест, Экзамен
	Подготовка к лабораторным работам	2		
	Оформление отчетов по лабораторным работам	3		
	Выполнение индивидуальных заданий	3		
	Подготовка к контрольным работам	2		
	Итого	12		
2 Электрические цепи однофазного синусоидального тока в установившемся режиме.	Проработка лекционного материала	2	ОПК-5, ПК-3	Контрольная работа, Опрос на занятиях, Отчет по индивидуальному заданию, Отчет по лабораторной работе, Тест, Экзамен
	Подготовка к лабораторным работам	3		
	Оформление отчетов по лабораторным работам	16		
	Выполнение индивидуальных заданий	2		
	Подготовка к контрольным работам	1		
	Итого	24		
3 Цепи с взаимной индуктивностью. Воздушный трансформатор.	Проработка лекционного материала	1	ОПК-5, ПК-3	Контрольная работа, Опрос на занятиях, Отчет по индивидуальному заданию, Отчет по лабораторной работе, Тест, Экзамен
	Подготовка к лабораторным работам	2		
	Оформление отчетов по лабораторным работам	10		
	Выполнение индивидуальных заданий	2		
	Итого	15		
4 Трехфазные цепи.	Проработка лекционного материала	2	ОПК-5, ПК-3	Контрольная работа, Опрос на занятиях, Тест, Экзамен
	Выполнение домашних заданий	2		
	Подготовка к контрольным работам	2		
	Итого	6		
5 Четырёхполюсники. Фильтры.	Проработка лекционного материала	2	ОПК-5, ПК-3	Домашнее задание, Контрольная работа, Опрос на занятиях, Отчет по индивидуальному
	Подготовка к лабораторным работам	3		
	Оформление отчетов по	4		

	лабораторным работам			заданию, Отчет по лабораторной работе, Тест, Экзамен
	Подготовка к контрольным работам	2		
	Итого	11		
6 Переходные процессы в электрических цепях.	Проработка лекционного материала	3	ОПК-5, ПК-3	Домашнее задание, Контрольная работа, Опрос на занятиях, Отчет по индивидуальному заданию, Отчет по лабораторной работе, Тест, Экзамен
	Подготовка к лабораторным работам	2		
	Оформление отчетов по лабораторным работам	7		
	Выполнение индивидуальных заданий	2		
	Подготовка к контрольным работам	2		
	Итого	16		
7 Основы полупроводниковой электроники.	Проработка лекционного материала	2	ОПК-5, ПК-3	Контрольная работа, Отчет по лабораторной работе, Тест, Экзамен
	Подготовка к лабораторным работам	1		
	Оформление отчетов по лабораторным работам	10		
	Итого	13		
8 Основы цифровой электроники.	Проработка лекционного материала	2	ОПК-5, ПК-3	Контрольная работа, Опрос на занятиях, Отчет по лабораторной работе, Тест, Экзамен
	Подготовка к лабораторным работам	2		
	Оформление отчетов по лабораторным работам	4		
	Подготовка к контрольным работам	3		
	Итого	11		
Итого за семестр		108		
	Подготовка и сдача экзамена	36		Экзамен
Итого		144		

10. Курсовая работа (проект)

Не предусмотрено РУП.

11. Рейтинговая система для оценки успеваемости обучающихся

11.1. Балльные оценки для элементов контроля

Таблица 11.1 – Балльные оценки для элементов контроля

Элементы учебной деятельности	Максимальный балл на 1-ую КТ с начала семестра	Максимальный балл за период между 1КТ и 2КТ	Максимальный балл за период между 2КТ и на конец семестра	Всего за семестр
3 семестр				
Домашнее задание	3	3	3	9
Контрольная работа	4	4	4	12
Опрос на занятиях	3	3	3	9
Отчет по индивидуальному заданию	4	5	4	13
Отчет по лабораторной работе	4	8	6	18
Тест	3	3	3	9
Итого максимум за период	21	26	23	70
Экзамен				30
Нарастающим итогом	21	47	70	100

11.2. Пересчет баллов в оценки за контрольные точки

Пересчет баллов в оценки за контрольные точки представлен в таблице 11.2.

Таблица 11.2 – Пересчет баллов в оценки за контрольные точки

Баллы на дату контрольной точки	Оценка
≥ 90% от максимальной суммы баллов на дату КТ	5
От 70% до 89% от максимальной суммы баллов на дату КТ	4
От 60% до 69% от максимальной суммы баллов на дату КТ	3
< 60% от максимальной суммы баллов на дату КТ	2

11.3. Пересчет суммы баллов в традиционную и международную оценку

Пересчет суммы баллов в традиционную и международную оценку представлен в таблице 11.3.

Таблица 11.3 – Пересчет суммы баллов в традиционную и международную оценку

Оценка (ГОС)	Итоговая сумма баллов, учитывает успешно сданный экзамен	Оценка (ECTS)
5 (отлично) (зачтено)	90 - 100	A (отлично)
4 (хорошо) (зачтено)	85 - 89	B (очень хорошо)
	75 - 84	C (хорошо)
	70 - 74	D (удовлетворительно)
3 (удовлетворительно) (зачтено)	65 - 69	

	60 - 64	Е (посредственно)
2 (неудовлетворительно) (не зачтено)	Ниже 60 баллов	F (неудовлетворительно)

12. Учебно-методическое и информационное обеспечение дисциплины

12.1. Основная литература

1. Общая электротехника и электроника: Учебное пособие / Озеркин Д. В. – 2012. – 190 с. [Электронный ресурс] - Режим доступа: <https://edu.tusur.ru/training/publications/1324>, дата обращения: 11.05.2018.
2. Теоретические основы электротехники. Часть 1. Установившиеся режимы в линейных электрических цепях: Учебное пособие / Шандарова Е. Б., Шутенков А. В., Дмитриев В. М., Хатников В. И., Ганджа Т. В. - 2015. 187 с. [Электронный ресурс] - Режим доступа: <https://edu.tusur.ru/publications/5376>, дата обращения: 11.05.2018.
3. Теоретические основы электротехники. Часть 2. Переходные и статические режимы в линейных и нелинейных цепях. Электромагнитное поле: Учебное пособие / Шандарова Е. Б., Шутенков А. В., Дмитриев В. М., Ганджа Т. В. - 2015. 237 с. [Электронный ресурс] - Режим доступа: <https://edu.tusur.ru/publications/5377>, дата обращения: 11.05.2018.

12.2. Дополнительная литература

1. Основы теории цепей: Учебник для вузов / В. П. Попов. - 5-е изд., стереотип. - М. : Высшая шко-ла, 2005. - 574 с. (наличие в библиотеке ТУСУР - 252 экз.)
2. Жаворонков М.А., Кузин А.В. Электротехника и электроника.- Академия, 2005 г.– 393[7] с. (наличие в библиотеке ТУСУР - 30 экз.)
3. Зевеке Г.В., Ионкин П.А., Нетушин А.В., Страхов С.В. Основы теории цепей. – М.: Энергоиздат, 1989 – 528 с. (наличие в библиотеке ТУСУР - 84 экз.)
4. Сборник задач и упражнений по теоретическим основам электротехники : Учебное пособие для вузов / Г. П. Андреев [и др.] ; ред. П. А. Ионкин. - М. : Энергоиздат, 1982. - 766[2] с. : ил. - Библиогр.: с. 762. (наличие в библиотеке ТУСУР - 45 экз.)
5. Электроника: Учебное пособие / Коновалов В. Ф. - 2012. 266 с. [Электронный ресурс] - Режим доступа: <https://edu.tusur.ru/publications/7314>, дата обращения: 11.05.2018.

12.3. Учебно-методические пособия

12.3.1. Обязательные учебно-методические пособия

1. В.М. Дмитриев, А.В. Шутенков. Т.В. Ганджа, А.Н. Кураколов. ЛАРМ. Автоматизированный лабораторный практикум по электротехнике и электронике. Уч. пособие для ВУЗов. – Томск: Из-во В-Спектр, 2010. – 186 с. (наличие в библиотеке ТУСУР - 30 экз.)
2. Ю.В. Гусев, Т.Н. Зайченко, В.И. Хатников. Методическое пособие по лабораторным занятиям «Общая электротехника». – Томск: ТУСУР, 2009 г. – 64 с. (наличие в библиотеке ТУСУР - 50 экз.)
3. Сборник задач по теоретическим основам электротехники. Часть 1 Установившиеся режимы в линейных электрических цепях: Сборник задач для проведения практических занятий по дисциплинам «Теоретические основы электротехники», «Анализ динамических систем», «Теория цепей и сигналов» / Шутенков А. В., Ганджа Т. В., Дмитриев В. М. - 2015. 96 с. [Электронный ресурс] - Режим доступа: <https://edu.tusur.ru/publications/5044>, дата обращения: 11.05.2018.
4. Электротехника и электроника: Методические указания по самостоятельной работе для студентов ТУСУР по дисциплинам «Теоретические основы электротехники», «Анализ динамических систем», «Теория цепей и сигналов» / Ганджа Т. В., Коваленко В. Е. - 2015. 28 с. [Электронный ресурс] - Режим доступа: <https://edu.tusur.ru/publications/5045>, дата обращения: 11.05.2018.
5. Теоретические основы электротехники. Часть 1. Установившиеся режимы в линейных электрических цепях: Учебно-методическое пособие для выполнения лабораторных работ / Шутенков А. В., Ганджа Т. В., Дмитриев В. М. - 2015. 108 с. [Электронный ресурс] - Режим доступа: <https://edu.tusur.ru/publications/5043>, дата обращения: 11.05.2018.

12.3.2. Учебно-методические пособия для лиц с ограниченными возможностями здоровья и инвалидов

Учебно-методические материалы для самостоятельной и аудиторной работы обучающихся из числа лиц с ограниченными возможностями здоровья и инвалидов предоставляются в формах, адаптированных к ограничениям их здоровья и восприятия информации.

Для лиц с нарушениями зрения:

- в форме электронного документа;
- в печатной форме увеличенным шрифтом.

Для лиц с нарушениями слуха:

- в форме электронного документа;
- в печатной форме.

Для лиц с нарушениями опорно-двигательного аппарата:

- в форме электронного документа;
- в печатной форме.

12.4. Профессиональные базы данных и информационные справочные системы

1. <https://lib.tusur.ru/ru/resursy/bazy-dannyh> (свободный доступ);
2. <https://elibrary.ru/defaultx.asp> (свободный доступ).

13. Материально-техническое обеспечение дисциплины и требуемое программное обеспечение

13.1. Общие требования к материально-техническому и программному обеспечению дисциплины

13.1.1. Материально-техническое и программное обеспечение для лекционных занятий

Для проведения занятий лекционного типа, групповых и индивидуальных консультаций, текущего контроля и промежуточной аттестации используется учебная аудитория с количеством посадочных мест не менее 22-24, оборудованная доской и стандартной учебной мебелью. Имеются демонстрационное оборудование и учебно-наглядные пособия, обеспечивающие тематические иллюстрации по лекционным разделам дисциплины.

13.1.2. Материально-техническое и программное обеспечение для лабораторных работ

Лаборатория электротехники и электроники

учебная аудитория для проведения занятий практического типа, учебная аудитория для проведения занятий лабораторного типа, учебная аудитория для проведения занятий семинарского типа, помещение для курсового проектирования (выполнения курсовых работ)

634034, Томская область, г. Томск, Вершинина улица, д. 74, 316 ауд.

Описание имеющегося оборудования:

- Персональные компьютеры – 9 шт.;
- Стенд "Лаборатория ТОЭ" – 2 комплекта;
- Веб-камера Logitech QuickCam STX – 1 шт.;
- Комплект специализированной учебной мебели;
- Рабочее место преподавателя.

Программное обеспечение:

- Adobe Acrobat Reader
- Google Chrome
- LARM Devices
- Microsoft Windows 7 Pro
- Mozilla Firefox
- WinDjView
- WinRAR 5
- Среда моделирования MAPC

13.1.3. Материально-техническое и программное обеспечение для самостоятельной работы

Для самостоятельной работы используются учебные аудитории (компьютерные классы), расположенные по адресам:

- 634050, Томская область, г. Томск, Ленина проспект, д. 40, 233 ауд.;
- 634045, Томская область, г. Томск, ул. Красноармейская, д. 146, 201 ауд.;
- 634034, Томская область, г. Томск, Вершинина улица, д. 47, 126 ауд.;
- 634034, Томская область, г. Томск, Вершинина улица, д. 74, 207 ауд.

Состав оборудования:

- учебная мебель;
- компьютеры класса не ниже ПЭВМ INTEL Celeron D336 2.8ГГц. - 5 шт.;
- компьютеры подключены к сети «Интернет» и обеспечивают доступ в электронную информационно-образовательную среду университета.

Перечень программного обеспечения:

- Microsoft Windows;
- OpenOffice;
- Kaspersky Endpoint Security 10 для Windows;
- 7-Zip;
- Google Chrome.

13.2. Материально-техническое обеспечение дисциплины для лиц с ограниченными возможностями здоровья и инвалидов

Освоение дисциплины лицами с ограниченными возможностями здоровья и инвалидами осуществляется с использованием средств обучения общего и специального назначения.

При занятиях с обучающимися с нарушениями слуха предусмотрено использование звукоусиливающей аппаратуры, мультимедийных средств и других технических средств приема/передачи учебной информации в доступных формах, мобильной системы преподавания для обучающихся с инвалидностью, портативной индукционной системы. Учебная аудитория, в которой занимаются обучающиеся с нарушением слуха, оборудована компьютерной техникой, аудиотехникой, видеотехникой, электронной доской, мультимедийной системой.

При занятиях с обучающимися с нарушениями зрениями предусмотрено использование в лекционных и учебных аудиториях возможности просмотра удаленных объектов (например, текста на доске или слайда на экране) при помощи видеоувеличителей для комфортного просмотра.

При занятиях с обучающимися с нарушениями опорно-двигательного аппарата используются альтернативные устройства ввода информации и другие технические средства приема/передачи учебной информации в доступных формах, мобильной системы обучения для людей с инвалидностью.

14. Оценочные материалы и методические рекомендации по организации изучения дисциплины

14.1. Содержание оценочных материалов и методические рекомендации

Для оценки степени сформированности и уровня освоения закрепленных за дисциплиной компетенций используются оценочные материалы в составе:

14.1.1. Тестовые задания

1.

Второму закону Кирхгофа соответствует уравнение	$\sum RI = \sum E$
	$\sum RI^2 = \sum EI$
	$\sum gU = J$
	$\sum I = 0$

2.

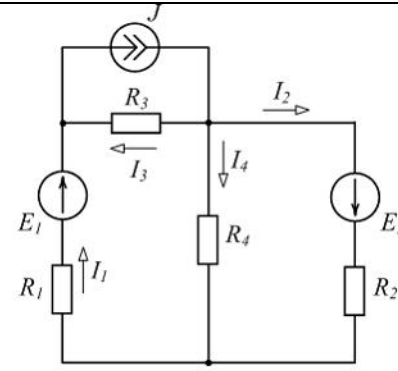
Найти полное комплексное	$-j10 \text{ Ом}$
--------------------------	-------------------

сопротивление цепи состоящей из двух одинаковых параллельно включенных катушек индуктивностей. Если $X_L=20$ Ом для одной катушки.	20 Ом
	$j10 \text{ Ом}$
	$j40 \text{ Ом}$

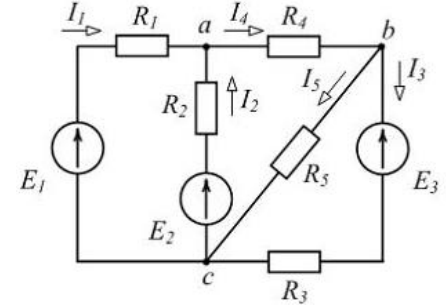
3.

В схеме последовательно с источником гармонического ЭДС включено сопротивление и катушка индуктивности. Если активная мощность источника равна 20Вт, а реактивная мощность источника равна 20Вар. Найти полную мощность источника.	40 ВА
	20 ВА
	6,32 ВА
	$20\sqrt{2}$ ВА

4.

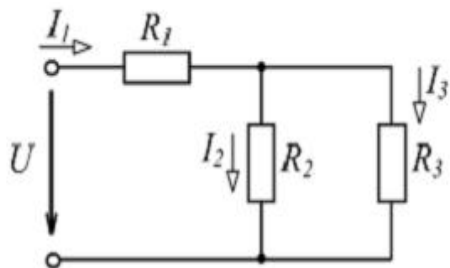
 <p>Записать уравнение баланса мощностей для этой схемы.</p>	$-E_1 I_1 - E_2 I_2 + J U_3 = R_1 I_1^2 + R_2 I_2^2 + R_3 I_3^2 + R_4 I_4^2$
	$E_1 I_1 + E_2 I_2 = R_1 I_1^2 + R_2 I_2^2 + R_3 I_3^2 + R_4 I_4^2$
	$E_1 I_1 + E_2 I_2 - J U_3 = R_1 I_1^2 + R_2 I_2^2 + R_3 I_3^2 + R_4 I_4^2$
	$E_1 I_1 + E_2 I_2 + J U_3 = R_1 I_1^2 + R_2 I_2^2 + R_3 I_3^2 + R_4 I_4^2$

5.

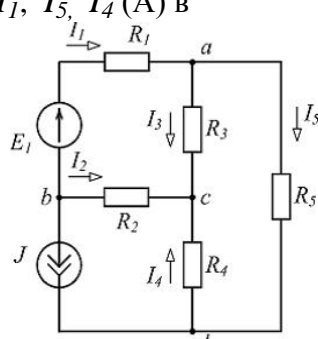
 <p>Сколько можно составить независимых уравнений по первому закону Кирхгофа?</p>	1
	5
	3
	2

6.

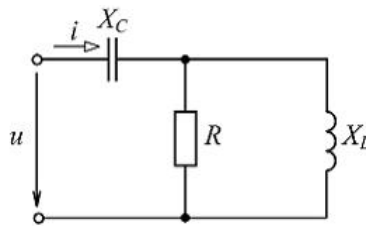
Найти напряжение U на зажимах цепи изображенной на рисунке. Если $R_1=5$ Ом, $R_2=R_3=10$ Ом, $I_3=1$ А.	15В
	10В
	20В
	5В



7.

<p>Чему равен ток I_1, I_5, I_4 (A) в изображённой ниже схеме? Если $I_2=4A, I_3=3A, J=2A$.</p> 	$I_1 = -1A, I_5 = 2A, I_4 = 6A.$
	$I_1 = 1A, I_5 = 3A, I_4 = -7A.$
	$I_1 = -6A, I_5 = -3A, I_4 = -7A.$
	$I_1 = -6A, I_5 = -9A, I_4 = -7A.$

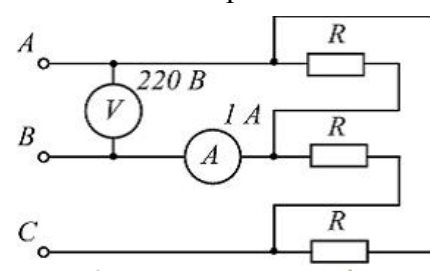
8.

<p>Определить комплексное входное сопротивление цепи $\dot{Z}_{вх}$ и угол сдвига по фазе φ напряжение u от тока i. Если $R = X_L = X_C = 20 \text{ Ом}$.</p> 	$\dot{Z}_{вх} = 10 + j10 \text{ Ом}, \varphi = 45^\circ.$
	$\dot{Z}_{вх} = 20 - j20 \text{ Ом}, \varphi = -45^\circ.$
	$\dot{Z}_{вх} = 10 - j10 \text{ Ом}, \varphi = -45^\circ.$
	$\dot{Z}_{вх} = 20 + j10 \text{ Ом}, \varphi = 45^\circ.$

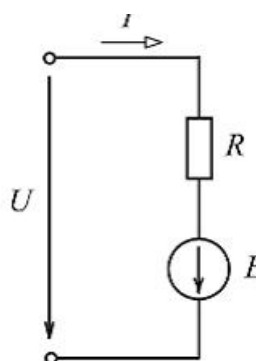
9.

<p>Синусоидальный ток изменяется по закону $i(t) = 1.41 \sin(6280t + 45)$. Определить период T (с), действующее значение тока I (A).</p>	$T = 0,002 \text{ с}, I = 0.7A.$
	$T = 0,0025 \text{ с}, I = 1.41A.$
	$T = 0,000159 \text{ с}, I = 1A.$
	$T = 0,001 \text{ с}, I = 1A.$

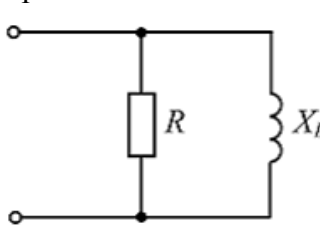
10.

<p>Определить потребляемую активную мощность P (Вт) в нагрузке трёх фазной цепи для изображённой схемы.</p> 	$P = 220 \text{ Вт}$
	$P = 660 \text{ Вт}$
	$P = 127 \text{ Вт}$
	$P = 380 \text{ Вт}$

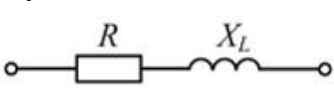
11.

<p>Для схемы найти ток I (А), если на входе цепи подано $U = 24В$, а $E = 26В$, $R = 20 Ом$.</p> 	$I = 1,2 A$
	$I = 1,8 A$
	$I = 0,6 A$
	$I = 2,5 A$



12.

<p>Определить полное сопротивление Z изображенного участка цепи. Если $R = 40 Ом$, $X_L = 30 Ом$.</p> 	$Z = 70 Ом$.
	$Z = 17,14 Ом$.
	$Z = 14,4 Ом$.
	$Z = 24 Ом$.

13.

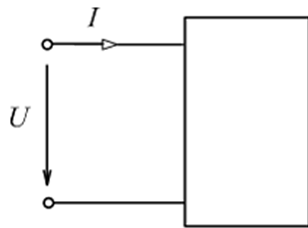
<p>При напряжении $u(t) = 141,4 \sin(628 t + \pi/6)В$, приложенного к выводам цепи (рис. ниже), и если $R = 6 Ом$, $X_L = 8 Ом$., определить действующее значение тока I, угол сдвига фаз между напряжением и током φ и значение индуктивности L.</p> 	$I = 14,14 A; \varphi = 53,13^\circ; L = 78,5 Гн$.
	$I = 10 A; \varphi = 36,87^\circ; L = 95,54 мГн$.
	$I = 10 A; \varphi = 1,33^\circ; L = 0,2 мГн$.
	$I = 10 A; \varphi = 53,13^\circ; L = 127,38 мГн$.

14.

<p>Условное графическое обозначение, каких полупроводниковых приборов изображены на рисунках.</p> <p>а)  б) </p>	а) биполярного транзистора типа $p-n-p$; б) полупроводникового фотозлемента
	а) триодного тиристора; б) выпрямительного диода.
	а) варикапа; б) светодиода.
	а) биполярного транзистора типа $n-p-n$; б) стабилитрона .

15.

Определить полное Z и активное R сопротивления двухполюсника, если значение $U = 100\text{В}$, $I = 5\text{А}$, $\varphi = 60^\circ$.



$$Z = 17,32 \text{ Ом}; R = 10 \text{ Ом}.$$

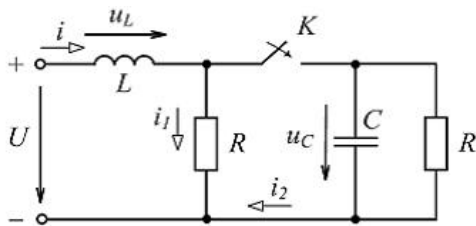
$$Z = 20 \text{ Ом}; R = 17,32 \text{ Ом}.$$

$$Z = 10 \text{ Ом}; R = 8,66 \text{ Ом}.$$

$$Z = 20 \text{ Ом}; R = 10 \text{ Ом}.$$

16.

В изображенной цепи определить значение тока $i_1(0)$ после замыкания ключа. Параметры элементов цепи $U = 10\text{В}$, $R = 2 \text{ Ом}$, $L = 40\text{мГн}$, $C = 22\text{нФ}$.



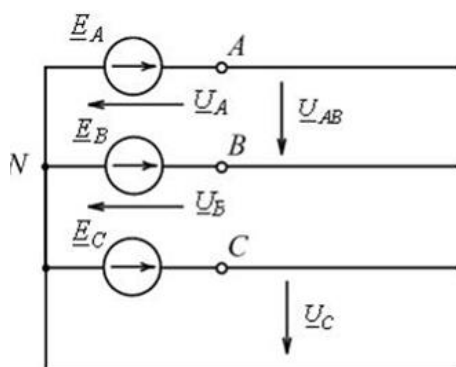
$$i_1(0) = 5 \text{ А}.$$

$$i_1(0) = 10 \text{ А}.$$

$$i_1(0) = 1,5 \text{ А}.$$

$$i_1(0) = 0 \text{ А}.$$

17.



На изображенной схеме:

- По какой схеме соединены фазы трехфазного генератора?
- Как называется напряжение U_{AB} ?

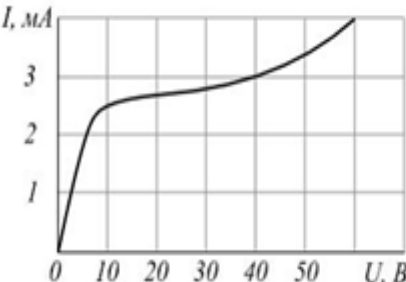
а) звездой; б) фазное.

а) треугольником; б) линейное.

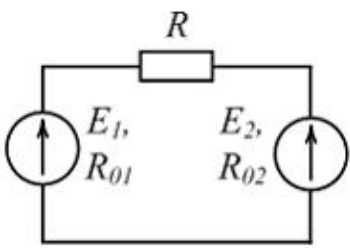
а) треугольником; б) фазное.

а) звездой; б) линейное.

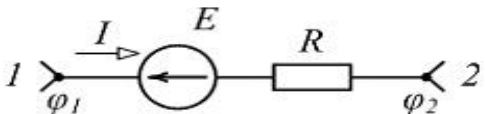
18.

<p>Определить статическое сопротивление нелинейного элемента с заданной ВАХ, если на него подано напряжение 60 В.</p>  <p>Вольт-амперная характеристика нелинейного элемента</p>	5 КОм
	10 КОм
	7,5 КОм
	15 КОм

19.

<p>Если E_1 больше E_2 в каком режиме работают источники электроэнергии?</p> 	<p>E_1- в режиме активного приемника; E_2- в режиме генератора.</p>
	<p>оба в режиме генератора.</p>
	<p>оба в режиме активного приемника.</p>
	<p>E_1- в режиме генератора ; E_2 - в режиме активного приемника.</p>

20.

<p>Определить разность потенциалов между выводами 1 и 2 цепи. Если ток $I = 5\text{ А}$, ЭДС $E = 50\text{ В}$, сопротивление $R = 4\text{ Ом}$.</p> 	60 В.
	30 В.
	-70 В.
	70 В.

14.1.2. Экзаменационные вопросы

Эквивалентные преобразования цепи. Параллельное и последовательное соединение пассивных и активных элементов электрической цепи. Формулы расчёта эквивалентных параметров элементов. Расчёт цепи методом наложения. Расчёт цепи по правилам Кирхгофа. Расчёт цепи методом контурных токов. Расчёт цепи методом узловых напряжений. Преимущество каждого из методов. Расчёт цепи методом контурных токов. Расчёт цепи методом узловых напряжений. Преимущество каждого из методов. Метод комплексных амплитуд. Закон Ома, правила Кирхгофа в комплексной форме. Метод эквивалентного генератора. Определение ЭДС эквивалентного генератора и его внутреннего сопротивления. Резонансные явления в электрических цепях. Условия резонанса. Виды резонанса. Частотные характеристики при резонансе.

Четырёхполюсники. Параметры четырёхполюсников. Метод холостого хода, короткого замыкания. Вторичные параметры четырёхполюсника. Определить вторичные параметры четырёхполюсника (схема прилагается). Фильтры. Частотные характеристики. Переходные процессы в электрических цепях. Первый и второй законы коммутации. Независимые и зависимые начальные значения. Нулевые и ненулевые начальные условия. Классический метод расчёта переходных процессов в цепях при постоянном и синусоидальном воздействии. Операторный метод расчёта переходных процессов. Законы Ома и правила Кирхгофа в операторной форме.

Диоды. Условно графические обозначения диодов. Физические основы работы диодов. Выпрямительный диод, стабилитрон, светодиод, варикап. Основные параметры. Полупроводниковые выпрямители напряжения. Схемы, принцип работы. Стабилизаторы напряжения. Схемы, принцип работы. Биполярный транзистор. Условно графическое обозначение, характеристики. Режимы работы транзистора. Определить в каком режиме будет работать р-п-р транзистор если потенциал на базе равен 1 В, на эмиттере 5 В, на коллекторе 9 В. Схемы включения биполярного транзистора: с общей базой, с общим коллектором, с общим эмиттером, их усилительные свойства. Обратные связи. Вторичные источники питания, принципы построения. Структурные схемы.

Идеальный ключ. Ключевой режим работы транзистора. Схемы "ключа" на биполярном и полевых транзисторах. Комплементарная схема ключа на МОП транзисторах. Цифровые сигналы. Базовые логические элементы -ИЛИ-НЕ, И-НЕ, их схемы.

14.1.3. Темы опросов на занятиях

Определение постоянной переходного процесса.

По известным A , Y , Z , параметры четырёхполюсника определить вторичные параметры четырёхполюсника.

Определение граничных условий в линейных электрических цепях при расчёте переходного процесса.

Расчёт эквивалентных параметров схемы.

Расчёт схемы постоянного тока методом наложения.

Расчёт схемы постоянного тока методом контурных токов.

Расчёт схемы постоянного тока методом узловых напряжений (потенциалов).

Расчёт схемы постоянного тока методом эквивалентного генератора.

Решение задачи методом комплексных амплитуд для цепи гармонического тока.

Расчет резонансных схем.

Закон Ома, правила Кирхгофа в комплексной форме.

Порядок расчёта переходного режима в схеме классическим методом.

Как строится схема замещения в операторном методе.

Полупроводниковые диоды их условно графические изображения.

Типы полупроводниковых транзисторов, их условно графические изображения.

Схемы включения транзисторов.

Режимы работы транзистора (насыщения, отсечки, рабочий прямой и инверсный).

14.1.4. Темы индивидуальных заданий

Расчет линейных электрических цепей постоянного напряжения.

Расчет линейных электрических цепей гармонического напряжения.

Расчет переходных процессов в линейных электрических цепях постоянного напряжения.

Расчет переходных процессов в линейных электрических цепях гармонического напряжения.

Расчет параметрического стабилизатора.

Синтез в базисе И-НЕ реальных серий микросхем, цифрового устройства по заданной булевой функции.

Расчёт частотных характеристик, резонансных частот для разных схем контуров.

Расчёт цепей с взаимной индуктивностью.

14.1.5. Темы домашних заданий

Определение граничных условий.

Определение постоянной переходного процесса.

Найти параметры четырёхполюсника.

По известным A , Y , Z , параметры четырёхполюсника определить вторичные параметры четырёхполюсника.

Определить режим работы биполярного транзистора по заданным условиям.

Рассчитать параметрический стабилизатор для заданных условий.

14.1.6. Темы контрольных работ

Определение граничных условий.

Определение постоянной переходного процесса.

Определение переходного процесса в линейных электрических цепях.

Найти параметры четырёхполюсника.

По известным A , Y , Z , параметры четырёхполюсника определить вторичные параметры четырёхполюсника.

Определить коэффициенты передачи токов базы и эмиттера биполярного транзистора по его характеристикам.

14.1.7. Темы лабораторных работ

Вводный инструктаж по технике безопасности, пожарной безопасности при работе в лаборатории. Ознакомительная работа.

Расчета линейной электрической цепи по законам Кирхгофа.

Исследование электрических характеристик линейной цепи при гармоническом воздействии.

Исследование резонанса напряжения.

Исследование резонанса тока.

Исследование цепи с взаимной индуктивностью.

Исследование воздушного трансформатора.

Определение параметров четырёхполюсника.

Переходные процессы с одним накопителем энергии.

Переходные процессы с двумя накопителем энергии.

Определение граничных условий.

Исследование вольт амперных характеристик полупроводниковых диодов.

Исследование работы однофазного выпрямителя

14.2. Требования к оценочным материалам для лиц с ограниченными возможностями здоровья и инвалидов

Для лиц с ограниченными возможностями здоровья и инвалидов предусмотрены дополнительные оценочные материалы, перечень которых указан в таблице 14.

Таблица 14 – Дополнительные материалы оценивания для лиц с ограниченными возможностями здоровья и инвалидов

Категории обучающихся	Виды дополнительных оценочных материалов	Формы контроля и оценки результатов обучения
С нарушениями слуха	Тесты, письменные самостоятельные работы, вопросы к зачету, контрольные работы	Преимущественно письменная проверка
С нарушениями зрения	Собеседование по вопросам к зачету, опрос по терминам	Преимущественно устная проверка (индивидуально)
С нарушениями опорно-двигательного аппарата	Решение дистанционных тестов, контрольные работы, письменные самостоятельные работы, вопросы к зачету	Преимущественно дистанционными методами
С ограничениями по общемедицинским показаниям	Тесты, письменные самостоятельные работы, вопросы к зачету, контрольные работы, устные ответы	Преимущественно проверка методами исходя из состояния обучающегося на момент проверки

14.3. Методические рекомендации по оценочным материалам для лиц с ограниченными возможностями здоровья и инвалидов

Для лиц с ограниченными возможностями здоровья и инвалидов предусматривается

доступная форма предоставления заданий оценочных средств, а именно:

- в печатной форме;
- в печатной форме с увеличенным шрифтом;
- в форме электронного документа;
- методом чтения ассистентом задания вслух;
- предоставление задания с использованием сурдоперевода.

Лицам с ограниченными возможностями здоровья и инвалидам увеличивается время на подготовку ответов на контрольные вопросы. Для таких обучающихся предусматривается доступная форма предоставления ответов на задания, а именно:

- письменно на бумаге;
- набор ответов на компьютере;
- набор ответов с использованием услуг ассистента;
- представление ответов устно.

Процедура оценивания результатов обучения лиц с ограниченными возможностями здоровья и инвалидов по дисциплине предусматривает предоставление информации в формах, адаптированных к ограничениям их здоровья и восприятия информации:

Для лиц с нарушениями зрения:

- в форме электронного документа;
- в печатной форме увеличенным шрифтом.

Для лиц с нарушениями слуха:

- в форме электронного документа;
- в печатной форме.

Для лиц с нарушениями опорно-двигательного аппарата:

- в форме электронного документа;
- в печатной форме.

При необходимости для лиц с ограниченными возможностями здоровья и инвалидов процедура оценивания результатов обучения может проводиться в несколько этапов.