

МИНИСТЕРСТВО ОБРАЗОВАНИЯ И НАУКИ РОССИЙСКОЙ ФЕДЕРАЦИИ

Федеральное государственное бюджетное образовательное учреждение высшего образования

«ТОМСКИЙ ГОСУДАРСТВЕННЫЙ УНИВЕРСИТЕТ СИСТЕМ
УПРАВЛЕНИЯ И РАДИОЭЛЕКТРОНИКИ»
(ТУСУР)



УТВЕРЖДАЮ

Директор департамента образования

Документ подписан электронной подписью

Сертификат: 1с6сfa0a-52a6-4f49-ae0-5584d3fd4820

Владелец: Троян Павел Ефимович

Действителен: с 19.01.2016 по 16.09.2019

РАБОЧАЯ ПРОГРАММА ДИСЦИПЛИНЫ

Методы математического моделирования

Уровень образования: **высшее образование - магистратура**

Направление подготовки / специальность: **11.04.04 Электроника и наноэлектроника**

Направленность (профиль) / специализация: **Электронные приборы и устройства сбора, обработки и отображения информации**

Форма обучения: **очная**

Факультет: **ФЭТ, Факультет электронной техники**

Кафедра: **ПрЭ, Кафедра промышленной электроники**

Курс: **1**

Семестр: **1**

Учебный план набора 2018 года

Распределение рабочего времени

№	Виды учебной деятельности	1 семестр	Всего	Единицы
1	Лекции	18	18	часов
2	Практические занятия	12	12	часов
3	Лабораторные работы	16	16	часов
4	Всего аудиторных занятий	46	46	часов
5	Самостоятельная работа	62	62	часов
6	Всего (без экзамена)	108	108	часов
7	Подготовка и сдача экзамена	36	36	часов
8	Общая трудоемкость	144	144	часов
		4.0	4.0	З.Е.

Экзамен: 1 семестр

Томск 2018

ЛИСТ СОГЛАСОВАНИЯ

Рабочая программа дисциплины составлена с учетом требований федерального государственного образовательного стандарта высшего образования (ФГОС ВО) по направлению подготовки (специальности) 11.04.04 Электроника и наноэлектроника, утвержденного 30.10.2014 года, рассмотрена и одобрена на заседании кафедры ПрЭ «___» _____ 20__ года, протокол №_____.

Разработчик:

профессор каф. ПрЭ _____ Т. Н. Зайченко

Заведующий обеспечивающей каф.
ПрЭ

_____ С. Г. Михальченко

Рабочая программа дисциплины согласована с факультетом и выпускающей кафедрой:

Декан ФЭТ _____ А. И. Воронин

Заведующий выпускающей каф.
ПрЭ

_____ С. Г. Михальченко

Эксперты:

Профессор каф. ПрЭ ТУСУРа _____ Н. С. Легостаев

Доцент кафедры физической
электроники (ФЭ)

_____ И. А. Чистоедова

1. Цели и задачи дисциплины

1.1. Цели дисциплины

изучение теоретических основ и программных средств решения задач исследования и проектирования электротехнических и электронных устройств и систем, приборов и технологий электроники и наноэлектроники (ЭиНЭ) с использованием методов математического моделирования и современных программных средств аналитического и численного моделирования с целью выработки умений и навыков их использования в профессиональной деятельности

1.2. Задачи дисциплины

- сформировать знания, умения, навыки и компетенции, необходимые для решения задач:
- – моделирования функционально сложных устройств и систем, в том числе разработки моделей новых элементов;
- – оптимального проектирования;
- – оптимального управления
- с использованием современных программных средств аналитического и численного моделирования в области ЭиНЭ, а также смежных областях науки и техники.
-

2. Место дисциплины в структуре ОПОП

Дисциплина «Методы математического моделирования» (Б1.Б.2) относится к блоку 1 (базовая часть).

Последующими дисциплинами являются: Защита выпускной квалификационной работы, включая подготовку к защите и процедуру защиты, Научно-исследовательская работа (распред.), Преддипломная практика, Проектирование электронной компонентной базы, САПР электронных схем.

3. Требования к результатам освоения дисциплины

Процесс изучения дисциплины направлен на формирование следующих компетенций:

- ОПК-1 способностью понимать основные проблемы в своей предметной области, выбирать методы и средства их решения;
- ОПК-3 способностью демонстрировать навыки работы в коллективе, порождать новые идеи (креативность);

В результате изучения дисциплины обучающийся должен:

- **знать** – основные понятия методов математического моделирования, используемых при изучении общетеоретических и специальных дисциплин и в инженерной практике; – методы синтеза и исследования моделей, основы аналитического и численного моделирования, типовые процедуры применения проблемно-ориентированных прикладных программных средств (MathCad, Matlab/Simulink, OrCAD), ориентированных на решение научных, проектных и технологических задач в области ЭиНЭ;

- **уметь** применять свои знания к решению практических задач; читать специальную литературу, использующую математические модели задач естествознания и техники; пользоваться литературой при самостоятельном изучении инженерных вопросов; адекватно ставить задачи исследования и оптимизации на основе методов математического моделирования; выбирать и применять методы и компьютерные системы моделирования;

- **владеть** – современными методами математического моделирования; – методами расчета параметров и основных характеристик моделей, используемых в предметной области; – методами построения математических моделей для задач, возникающих в инженерной практике и научных исследованиях, численными методами их решения с использованием современных программных средств компьютерного моделирования.

4. Объем дисциплины и виды учебной работы

Общая трудоемкость дисциплины составляет 4.0 зачетных единицы и представлена в таблице 4.1.

Таблица 4.1 – Трудоемкость дисциплины

Виды учебной деятельности	Всего часов	Семестры
---------------------------	-------------	----------

		1 семестр
Аудиторные занятия (всего)	46	46
Лекции	18	18
Практические занятия	12	12
Лабораторные работы	16	16
Самостоятельная работа (всего)	62	62
Выполнение индивидуальных заданий	20	20
Оформление отчетов по лабораторным работам	8	8
Проработка лекционного материала	20	20
Написание рефератов	10	10
Подготовка к практическим занятиям, семинарам	4	4
Всего (без экзамена)	108	108
Подготовка и сдача экзамена	36	36
Общая трудоемкость, ч	144	144
Зачетные Единицы	4.0	4.0

5. Содержание дисциплины

5.1. Разделы дисциплины и виды занятий

Разделы дисциплины и виды занятий приведены в таблице 5.1.

Таблица 5.1 – Разделы дисциплины и виды занятий

Названия разделов дисциплины	Ле к., ч	ра к. за н.	б. ра б.,	м. ра б.,	в (б ез)	уе м ые ко м
1 семестр						
1 Введение. Методология решения инженерных и научно-исследовательских задач	2	2	0	5	9	ОПК-1
2 Моделирование сложных технических устройств и систем	4	6	12	31	53	ОПК-1, ОПК-3
3 Моделирование компонентов и элементов микро- и нанoeлектроники	4	4	0	16	24	ОПК-1, ОПК-3
4 Методы оптимального проектирования	4	0	0	4	8	ОПК-1
5 Методы планирования эксперимента и идентификации моделей	4	0	4	6	14	ОПК-1, ОПК-3
Итого за семестр	18	12	16	62	108	
Итого	18	12	16	62	108	

5.2. Содержание разделов дисциплины (по лекциям)

Содержание разделов дисциплин (по лекциям) приведено в таблице 5.2.

Таблица 5.2 – Содержание разделов дисциплин (по лекциям)

Названия разделов	Содержание разделов дисциплины по лекциям	ое МК ос	м БС ко
1 семестр			
1 Введение. Методология решения инженерных и научно-	Методология получения научных результатов; задачи анализа и синтеза в области физики, естествознания, техники и технологии;	2	ОПК-1

исследовательских задач	формализация задач и методы решения задач; основные типы уравнений; языки описания, технологии и программные средства решения задач.		
	Итого	2	
2 Моделирование сложных технических устройств и систем	Способы моделирования технических устройств и систем; метод аналогий, метод подсхем, аналитические и численные методы анализа моделей; способы построения моделей технических устройств и систем; программные средства компьютерного моделирования для аналитического и численного моделирования.	4	ОПК-1
	Итого	4	
3 Моделирование компонентов и элементов микро- и нанoeлектроники	Задачи моделирования приборов и технологий ЭиНЭ, приборно-технологическое проектирование и моделирование; способы построения моделей приборов ЭиНЭ; простейшие аналитические модели технологических процессов и методы их анализа; программные средства компьютерного моделирования приборов и технологических процессов ЭиНЭ.	4	ОПК-1
	Итого	4	
4 Методы оптимального проектирования	Экстремальные задачи и основы вариационного исчисления. Необходимые и достаточные условия существования экстремума функций одной и многих переменных. Методы и алгоритмы безусловной оптимизации. Методы и алгоритмы условной оптимизации. Методы оптимизации в программных средствах проектирования.	4	ОПК-1
	Итого	4	
5 Методы планирования эксперимента и идентификации моделей	Основы теории планирования эксперимента. Методы идентификация статических и динамических моделей.	4	ОПК-1
	Итого	4	
Итого за семестр		18	

5.3. Разделы дисциплины и междисциплинарные связи с обеспечивающими (предыдущими) и обеспечиваемыми (последующими) дисциплинами

Разделы дисциплины и междисциплинарные связи с обеспечивающими (предыдущими) и обеспечиваемыми (последующими) дисциплинами представлены в таблице 5.3.

Таблица 5.3 – Разделы дисциплины и междисциплинарные связи

Наименование дисциплин	№ разделов данной дисциплины, для которых необходимо изучение обеспечивающих и обеспечиваемых дисциплин				
	1	2	3	4	5
Последующие дисциплины					
1 Защита выпускной квалификационной работы, включая подготовку к защите и процедуру защиты	+	+		+	+

2 Научно-исследовательская работа (распред.)	+	+	+	+	+
3 Преддипломная практика	+	+	+	+	+
4 Проектирование электронной компонентной базы		+	+	+	
5 САПР электронных схем		+	+	+	+

5.4. Соответствие компетенций, формируемых при изучении дисциплины, и видов занятий

Соответствие компетенций, формируемых при изучении дисциплины, и видов занятий представлено в таблице 5.4.

Таблица 5.4 – Соответствие компетенций, формируемых при изучении дисциплины, и видов занятий

Компетенции	Виды занятий				Формы контроля
	Лек.	Практ. зан.	Лаб. раб.	Сам. раб.	
ОПК-1	+	+	+	+	Контрольная работа, Отчет по индивидуальному заданию, Экзамен, Защита отчета, Отчет по лабораторной работе, Выступление (доклад) на занятии, Тест, Реферат
ОПК-3		+	+	+	Контрольная работа, Отчет по индивидуальному заданию, Экзамен, Защита отчета, Отчет по лабораторной работе, Выступление (доклад) на занятии, Тест

6. Интерактивные методы и формы организации обучения

Не предусмотрено РУП.

7. Лабораторные работы

Наименование лабораторных работ приведено в таблице 7.1.

Таблица 7.1 – Наименование лабораторных работ

Названия разделов	Наименование лабораторных работ	се	МК	ОС	М	БС	КО
1 семестр							
2 Моделирование сложных технических устройств и систем	Исследование влияния методов и параметров моделирования на адекватность компьютерных моделей	4					ОПК-1, ОПК-3
	Исследование процесса моделирования электрических цепей и устройств электроники в программе PSpice САПР OrCAD	4					
	Исследование способов создания моделей элементно-узловой базы в системах моделирования	4					
	Итого	12					
5 Методы планирования	Исследование методов идентификации моделей	4					ОПК-1,

эксперимента и идентификации моделей	Итого	4	ОПК-3
Итого за семестр		16	

8. Практические занятия (семинары)

Наименование практических занятий (семинаров) приведено в таблице 8.1.

Таблица 8.1 – Наименование практических занятий (семинаров)

Названия разделов	Наименование практических занятий (семинаров)	ое	МК	ОС	М	БС	КО
1 семестр							
1 Введение. Методология решения инженерных и научно-исследовательских задач	Вводное занятие	2					ОПК-1
	Итого	2					
2 Моделирование сложных технических устройств и систем	Исследование методов схемотехнического и функционального моделирования	2					ОПК-3
	Реализация метода многовариантного анализа в Matlab/Simulink	2					
	Разработка виртуальной лаборатории в Matlab/Simulink	2					
	Итого	6					
3 Моделирование компонентов и элементов микро- и нанoeлектроники	Контрольная работа. Понятийно определительный аппарат в области моделирования устройств, систем и технологий электроники, микро- и нанoeлектроники	2					ОПК-3
	Защита И31	2					
	Итого	4					
Итого за семестр		12					

9. Самостоятельная работа

Виды самостоятельной работы, трудоемкость и формируемые компетенции представлены в таблице 9.1.

Таблица 9.1 – Виды самостоятельной работы, трудоемкость и формируемые компетенции

Названия разделов	Виды самостоятельной работы	трудоемкость, часы	формируемые компетенции	Формы контроля
1 семестр				
1 Введение. Методология решения инженерных и научно-исследовательских задач	Подготовка к практическим занятиям, семинарам	1	ОПК-1	Выступление (доклад) на занятии, Контрольная работа, Тест, Экзамен
	Проработка лекционного материала	4		
	Итого	5		
2 Моделирование сложных технических устройств и систем	Подготовка к практическим занятиям, семинарам	1	ОПК-1, ОПК-3	Выступление (доклад) на занятии, Защита отчета, Отчет по индивидуальному заданию, Отчет по лабораторной работе, Тест, Экзамен
	Проработка лекционного материала	4		
	Оформление отчетов по	6		

	лабораторным работам			
	Выполнение индивидуальных заданий	20		
	Итого	31		
3 Моделирование компонентов и элементов микро- и нанoeлектроники	Подготовка к практическим занятиям, семинарам	2	ОПК-1, ОПК-3	Выступление (доклад) на занятии, Отчет по индивидуальному заданию, Отчет по лабораторной работе, Реферат, Тест, Экзамен
	Написание рефератов	10		
	Проработка лекционного материала	4		
	Итого	16		
4 Методы оптимального проектирования	Проработка лекционного материала	4	ОПК-1	Выступление (доклад) на занятии, Тест, Экзамен
	Итого	4		
5 Методы планирования эксперимента и идентификации моделей	Проработка лекционного материала	4	ОПК-1, ОПК-3	Выступление (доклад) на занятии, Защита отчета, Отчет по лабораторной работе, Тест, Экзамен
	Оформление отчетов по лабораторным работам	2		
	Итого	6		
Итого за семестр		62		
	Подготовка и сдача экзамена	36		Экзамен
Итого		98		

10. Курсовая работа (проект)

Не предусмотрено РУП.

11. Рейтинговая система для оценки успеваемости обучающихся

11.1. Балльные оценки для элементов контроля

Таблица 11.1 – Балльные оценки для элементов контроля

Элементы учебной деятельности	Максимальный балл на 1-ую КТ с начала семестра	Максимальный балл за период между 1КТ и 2КТ	Максимальный балл за период между 2КТ и на конец семестра	Всего за семестр
1 семестр				
Выступление (доклад) на занятии	5			5
Контрольная работа		10		10
Отчет по индивидуальному заданию		10	10	20
Отчет по лабораторной работе		10	10	20
Реферат			5	5
Тест			10	10

Итого максимум за период	5	30	35	70
Экзамен				30
Нарастающим итогом	5	35	70	100

11.2. Пересчет баллов в оценки за контрольные точки

Пересчет баллов в оценки за контрольные точки представлен в таблице 11.2.

Таблица 11.2 – Пересчет баллов в оценки за контрольные точки

Баллы на дату контрольной точки	Оценка
≥ 90% от максимальной суммы баллов на дату КТ	5
От 70% до 89% от максимальной суммы баллов на дату КТ	4
От 60% до 69% от максимальной суммы баллов на дату КТ	3
< 60% от максимальной суммы баллов на дату КТ	2

11.3. Пересчет суммы баллов в традиционную и международную оценку

Пересчет суммы баллов в традиционную и международную оценку представлен в таблице 11.3.

Таблица 11.3 – Пересчет суммы баллов в традиционную и международную оценку

Оценка (ГОС)	Итоговая сумма баллов, учитывает успешно сданный экзамен	Оценка (ECTS)
5 (отлично) (зачтено)	90 - 100	A (отлично)
4 (хорошо) (зачтено)	85 - 89	B (очень хорошо)
	75 - 84	C (хорошо)
	70 - 74	D (удовлетворительно)
3 (удовлетворительно) (зачтено)	65 - 69	
	60 - 64	E (посредственно)
2 (неудовлетворительно) (не зачтено)	Ниже 60 баллов	F (неудовлетворительно)

12. Учебно-методическое и информационное обеспечение дисциплины

12.1. Основная литература

1. Матюшкин И.В. Моделирование и визуализация средствами MATLAB физики наноструктур: Учебное пособие для вузов. – М.: Техносфера, 2011. – 168 с. (наличие в библиотеке ТУСУР - 15 экз.)
2. Петров М.Н., Гудков Г.В. Моделирование компонентов и элементов интегральных схем: Учебное пособие для вузов. – СПб.: Лань, 2011. – 464 с. – Базовый учебник, для лекционных занятий. (наличие в библиотеке ТУСУР - 30 экз.)

12.2. Дополнительная литература

1. Черных И.В. SIMULINK: среда создания инженерных приложений. – М.: Диалог-МИФИ, 2004. – 496 с. (наличие в библиотеке ТУСУР - 20 экз.)
2. Решетникова Г. Н. Моделирование систем: Учебное пособие. – Томск : ТУСУР, 2007. – 440 с. (наличие в библиотеке ТУСУР - 70 экз.)

12.3. Учебно-методические пособия

12.3.1. Обязательные учебно-методические пособия

1. Зайченко Т.Н. Методы математического моделирования: Методическое пособие по практическим занятиям и организации самостоятельной работы для магистров направления 210100 «Электроника и наноэлектроника». – Томск: Томский государственный университет систем

управления и радиоэлектроники, 2011. – 59 с. (для практических занятий [С. 5-58] и самостоятельной работы [С. 45-59]).- Дата обращения: 3.05.2018 [Электронный ресурс] - Режим доступа: http://ie.tusur.ru/docs/ztn/mmm_pr.rar, дата обращения: 15.05.2018.

2. . Зайченко Т.Н. Методы математического моделирования: Методическое пособие по лабораторным занятиям для магистров направления 210100 – Электроника и нанoeлектроника». – Томск: Томский государственный университет систем управления и радиоэлектроники, 2011. – 77 с.- Дата обращения: 3.05.2018. [Электронный ресурс] - Режим доступа: http://ie.tusur.ru/docs/ztn/mmm_lr.rar, дата обращения: 15.05.2018.

12.3.2. Учебно-методические пособия для лиц с ограниченными возможностями здоровья и инвалидов

Учебно-методические материалы для самостоятельной и аудиторной работы обучающихся из числа лиц с ограниченными возможностями здоровья и инвалидов предоставляются в формах, адаптированных к ограничениям их здоровья и восприятия информации.

Для лиц с нарушениями зрения:

- в форме электронного документа;
- в печатной форме увеличенным шрифтом.

Для лиц с нарушениями слуха:

- в форме электронного документа;
- в печатной форме.

Для лиц с нарушениями опорно-двигательного аппарата:

- в форме электронного документа;
- в печатной форме.

12.4. Профессиональные базы данных и информационные справочные системы

1. Система «КонсультантПлюс» – www.consultant.ru (доступна с ПК библиотеки) - для знакомства с нормативными документами.

13. Материально-техническое обеспечение дисциплины и требуемое программное обеспечение

13.1. Общие требования к материально-техническому и программному обеспечению дисциплины

13.1.1. Материально-техническое и программное обеспечение для лекционных занятий

Для проведения занятий лекционного типа, групповых и индивидуальных консультаций, текущего контроля и промежуточной аттестации используется учебная аудитория с количеством посадочных мест не менее 22-24, оборудованная доской и стандартной учебной мебелью. Имеются демонстрационное оборудование и учебно-наглядные пособия, обеспечивающие тематические иллюстрации по лекционным разделам дисциплины.

13.1.2. Материально-техническое и программное обеспечение для практических занятий

Вычислительная лаборатория

учебная аудитория для проведения занятий практического типа, учебная аудитория для проведения занятий лабораторного типа, учебная аудитория для проведения занятий семинарского типа, помещение для курсового проектирования (выполнения курсовых работ)

634034, Томская область, г. Томск, Вершинина улица, д. 74, 2016 ауд.

Описание имеющегося оборудования:

- Персональные компьютеры (16 шт.);
- Интерактивная доска – «Smart-board» DVIT (1 шт.);
- Мультимедийный проектор NEC (1 шт.);
- Комплект специализированной учебной мебели;
- Рабочее место преподавателя.

Программное обеспечение:

- Adobe Acrobat Reader
- LTspice 4

- Mathworks Matlab
- Mathworks Simulink 6.5
- PTC Mathcad13, 14
- Windows XP

13.1.3. Материально-техническое и программное обеспечение для лабораторных работ

Вычислительная лаборатория

учебная аудитория для проведения занятий практического типа, учебная аудитория для проведения занятий лабораторного типа, учебная аудитория для проведения занятий семинарского типа, помещение для курсового проектирования (выполнения курсовых работ)

634034, Томская область, г. Томск, Вершинина улица, д. 74, 2016 ауд.

Описание имеющегося оборудования:

- Персональные компьютеры (16 шт.);
- Интерактивная доска – «Smart-board» DViT (1 шт.);
- Мультимедийный проектор NEC (1 шт.);
- Комплект специализированной учебной мебели;
- Рабочее место преподавателя.

Программное обеспечение:

- Adobe Acrobat Reader
- LTspice 4
- Mathworks Matlab
- Mathworks Simulink 6.5
- PTC Mathcad13, 14
- Windows XP

13.1.4. Материально-техническое и программное обеспечение для самостоятельной работы

Для самостоятельной работы используются учебные аудитории (компьютерные классы), расположенные по адресам:

- 634050, Томская область, г. Томск, Ленина проспект, д. 40, 233 ауд.;
- 634045, Томская область, г. Томск, ул. Красноармейская, д. 146, 201 ауд.;
- 634034, Томская область, г. Томск, Вершинина улица, д. 47, 126 ауд.;
- 634034, Томская область, г. Томск, Вершинина улица, д. 74, 207 ауд.

Состав оборудования:

- учебная мебель;
- компьютеры класса не ниже ПЭВМ INTEL Celeron D336 2.8ГГц. - 5 шт.;
- компьютеры подключены к сети «Интернет» и обеспечивают доступ в электронную информационно-образовательную среду университета.

Перечень программного обеспечения:

- Microsoft Windows;
- OpenOffice;
- Kaspersky Endpoint Security 10 для Windows;
- 7-Zip;
- Google Chrome.

13.2. Материально-техническое обеспечение дисциплины для лиц с ограниченными возможностями здоровья и инвалидов

Освоение дисциплины лицами с ограниченными возможностями здоровья и инвалидами осуществляется с использованием средств обучения общего и специального назначения.

При занятиях с обучающимися с нарушениями слуха предусмотрено использование звукоусиливающей аппаратуры, мультимедийных средств и других технических средств

приема/передачи учебной информации в доступных формах, мобильной системы преподавания для обучающихся с инвалидностью, портативной индукционной системы. Учебная аудитория, в которой занимаются обучающиеся с нарушением слуха, оборудована компьютерной техникой, аудиотехникой, видеотехникой, электронной доской, мультимедийной системой.

При занятиях с обучающимися с нарушениями зрения предусмотрено использование в лекционных и учебных аудиториях возможности просмотра удаленных объектов (например, текста на доске или слайда на экране) при помощи видеоувеличителей для комфортного просмотра.

При занятиях с обучающимися с нарушениями опорно-двигательного аппарата используются альтернативные устройства ввода информации и другие технические средства приема/передачи учебной информации в доступных формах, мобильной системы обучения для людей с инвалидностью.

14. Оценочные материалы и методические рекомендации по организации изучения дисциплины

14.1. Содержание оценочных материалов и методические рекомендации

Для оценки степени сформированности и уровня освоения закрепленных за дисциплиной компетенций используются оценочные материалы в составе:

14.1.1. Тестовые задания

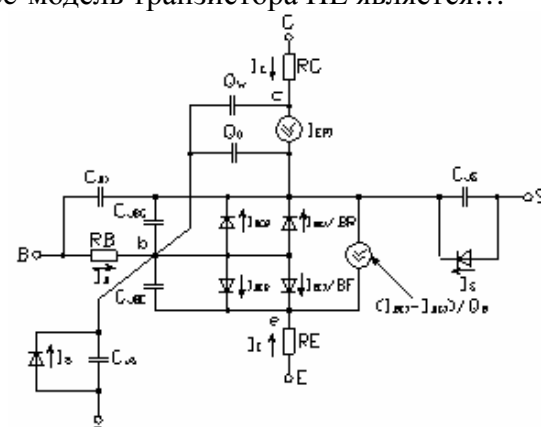
1. Поясните этап математического моделирования: 1. Формирование технического задания на моделирование 2. Формирование математической модели 3. Реализация математической модели 4. 5. Практическое использование модели	Документирование модели
	Оформление заявки на полезную модель
	Оценка актуальности модели
	Проверка адекватности и точности модели
2. Устойчивость относительно погрешностей в исходных данных – это ...	Адекватность
	Наглядность
	Продуктивность
	Робастность
	Универсальность
	Экономичность
3. Задача синтеза – это	Определение изменений выходных параметров в зависимости от изменений внутренних или внешних параметров при известной постоянной структуре
	Создание описания еще не существующего технического объекта на основе требований к выходным параметрам при заданных внешних параметрах
	определение структуры системы и ее параметров путем анализа входных и выходных данных данной системы
4. определения	анализа

показателей качества электрических, электромагнитных и электромеханических процессов и показателей использования устройств и их элементов – это задача	синтеза
	идентификации

5. Математическая модель объекта имеет вид: $\frac{dx_1(t)}{dt} = a_{11}x_1(t) + a_{12}x_2(t) + b_{11}u_1(t)$ Определение a_{11}, a_{12}, b_{11} – это задача	анализа
	синтеза
	идентификации

6. К теоретическим методам, использующимся при функционально-логическом проектировании компонентов электронных средств НЕ относятся	Алгебра логики
	Методы математической физики
	Теория автоматического управления
	Теория цифровых автоматов

7. Модель источника электродвижущей силы импульсной формы является	линейной
	статической
	стохастической
	динамической

8. Spice-модель транзистора НЕ является... 	динамической
	нелинейной
	статической
	инерционной

9. Модель вида: $u_R = R i_R, \text{ где } R = f(u_R)$ является...	нелинейной
	инерционной
	динамической

10. Модель вида	динамической
-----------------	--------------

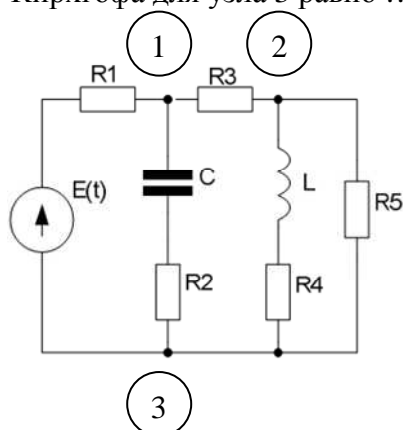
$\begin{cases} \frac{dx_1(t)}{dt} = a_{11}x_1(t) + a_{12}x_2(t) + b_{11}u_1(t), \\ \frac{dx_2(t)}{dt} = a_{21}x_1(t) + a_{22}x_2(t) + b_{22}u_2(t), \quad t \in [t_0, T]. \end{cases}$ <p>с постоянными коэффициентами является</p> <p>.....</p>	статической
	стохастической
	нелинейной

11. Какая из схем интегрирования является одношаговой? Здесь h – шаг интегрирования	$x_{n+1} = x_n + h \cdot f(x_{n+1}, t_{n+1})$
	$x_{n+1} = x_n + \frac{h}{2} [f(x_n, t_n) + f(x_{n+1}, t_{n+1})]$
	$x_{n+1} = x_n + \frac{h}{2} [f(x_n + h \cdot f(x_n, t_n), t_{n+1}) + f(x_{n+1}, t_{n+1})]$
	все ответы правильные

12. Метод Гаусса – это метод	Решения нелинейных уравнений
	Численного интегрирования
	решения системы линейных алгебраических уравнений
	оптимизации

13. Какой из перечисленных методов НЕ является методом интегрирования?	Метод трапеций
	Метод Эйлера
	Метод Рунге-Кутты
	Метод Розенброка
	Метод Ньютона

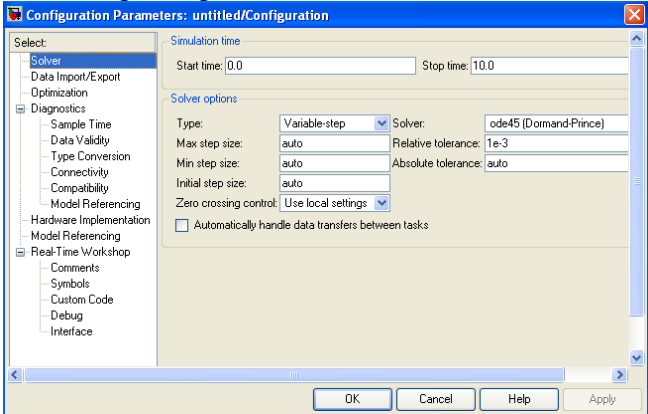
14. Число токов, входящих в уравнение, составленное по первому закону Кирхгофа для узла 3 равно	2
	3
	4
	5



15. Достоинство метода переменных состояния заключается в том, что	Контурные токи не претерпевают скачкообразных изменений
---	---

	Узловые потенциалы не претерпевают скачкообразных изменений
	Напряжения на индуктивностях и токи конденсаторов непрерывны
	Напряжения на конденсаторах и токи индуктивностей непрерывны

<p>16. В чем ошибка фрагмента программы для расчета семейства характеристик при варьировании значения параметра элемента схемы?</p> <pre> for R = 1: 2: 11 set_param('test/Series RLC Branch', 'Resistance', R); sim('test'); line(time, current) end; </pre>	в операторе цикла for не определено начальное значение параметра
	В функции set_param значение параметра должно иметь не числовой, а строковый тип
	В функции set_param не определен элемент схемы, параметр которого предполагается варьировать

<p>17. Задание численного метода решения модели в системе MatLab/Simulink необходимо осуществляется посредством параметра «.....»</p> 	Type conversion
	Solve
	Zero crossing control
	Absolute tolerance

<p>18. Определить, при каких размерах a и b печатной платы прямоугольной формы при той же площади $S = \text{const}$ длина ее периметра P будет минимальным.</p>	$a = 0,2 b$
	$a = 0,5 b$
	$a = b$
	$a = 1,2 b$
	$a = 1,5 b$

<p>19. Имеет ли функция $f'(x) = x^4$ экстремум в точке $x_0 = 0$ и почему?</p>	Да, т.к. $f'(x_0) = 0$.
	Нет, т.к. $f'(x_0) \neq 0$
	Да. Так как $f'(x_0) = 0$, и $f'(x)$ при переходе через x_0 изменяет знак
	Нет. Хотя $f'(x_0) = 0$, но $f'(x)$ при переходе через x_0 не изменяет знак
	Да, т.к. $f'(x_0) = 0$, и $f'(x)$ при переходе через x_0 не изменяет знак
	Нет. Хотя $f'(x_0) = 0$, но $f'(x)$ при переходе через x_0 не изменяет знак

<p>20. Запись вида</p> $\min f(x),$ $g_k(x) = 0, k = 1, K;$ $l_j(x) \geq 0, j = 1, J;$ $x \in D \subset \mathbb{R}^n$ <p>является формулировкой задачи</p>	Безусловной оптимизации
	Безусловной оптимизации с ограничениями типа равенств и неравенств
	Условной оптимизации без ограничений
	Условной оптимизации с ограничениями типа равенств и неравенств

14.1.2. Экзаменационные вопросы

Билет включает 2 теоретических вопроса и 1 практическое задание.

Теоретические вопросы

1. Общая характеристика математического моделирования как метода познания – перечислить методы познания, дать определения понятиям «модель» и «моделирование», «математическая модель», «математическое моделирование».

2. Способы математического моделирования, применяемые при моделировании устройств, систем и технологий электроники и микроэлектроники – перечислите, дайте их общую характеристику, поясните отличия.

3. Общая характеристика системного подхода в научных исследованиях – пояснить термины «система», «системный подход».

4. Этапы математического моделирования – перечислить и пояснить основные этапы процесса.

5. Требования, предъявляемые к моделям – перечислить и пояснить.

6. Применение методов численного и аналитического моделирования при моделировании устройств, систем и технологий электроники и микроэлектроники – пояснить отличия численного и аналитического моделирования, рассказать об областях применения.

7. Численные методы интегрирования, используемые при решении обыкновенных дифференциальных уравнений – поясните термины: явный и неявный метод, одношаговый и многошаговый метод; приведите примеры математических моделей схем интегрирования этих методов.

8. Дайте общую характеристику экстремальных задач – определение, математическая запись, задачи на условный и безусловный экстремум.

9. Поясните методику решения экстремальных задач и место теоремы Ферма при решении данного класса задач. Перечислите необходимые и достаточные условия экстремума.

10. Математические методы решения задачи идентификации – сформулируйте задачу идентификации, назовите методы идентификации, поясните основные этапы метода максимального правдоподобия при идентификации динамических систем.

2. Практические задания

1. Решить задачу схемотехнического моделирования во временной области трехфазного выпрямителя (произвольного) в Matlab/Simulink. Обеспечить визуализацию мгновенных и действующих значений токов и напряжений (произвольных) в виде временных диаграмм в режиме одновариантного анализа.

2. Решить задачу схемотехнического моделирования во временной области однофазного выпрямителя (произвольного) в OrCAD. Обеспечить визуализацию токов, напряжений и мощностей на разных графиках в виде временных диаграмм.

3. Решить задачу функционального либо функционально-логического моделирования во временной области схемы управления инвертором (произвольным) в Matlab/Simulink.

4. Решить задачу схемотехнического моделирования во временной области однофазного выпрямителя (произвольного) в Matlab/Simulink. Обеспечить визуализацию временных диаграмм в режиме многовариантного анализа.

5. В Matlab/Simulink создать новую библиотеку пользователя и включить в нее новый блок.

Модель блока должна представлять собой модель силовой части преобразовательного устройства (произвольного).

При создании модели блока использовать механизм подсхем (маскирования).

6. В Matlab/Simulink создать новую библиотеку пользователя и включить в нее новый блок.

Модель блока должна реализовывать расчет функции (произвольной) с использованием тригонометрических функций и возведения в степень. Показатель степени должен быть параметром модели.

При создании модели блока использовать механизм S-функций.

7. Создать элементарную (простейшую) виртуальную лабораторию в системе Matlab/Simulink для исследования однофазного выпрямителя с использованием конструктора интерфейса пользователя. Пояснить работу с конструктором интерфейса.

8. Решить аналитическим методом задачу оптимизации функции одной переменной.

Дан источник постоянного напряжения E с внутренним сопротивлением r , работающий на активную нагрузку R .

Определить:

– при каком сопротивлении нагрузки R будет происходить максимальная отдача мощности в нагрузку;

– каков при этом будет коэффициент полезного действия.

9. Решить аналитическим методом задачу оптимизации.

Определить, при каких размерах a \times b печатной платы прямоугольной формы при той же площади $S = \text{const}$ ее периметр P будет минимальным?

10. Исследовать на экстремум заданную в аналитическом виде функцию двух переменных. Найти точки локальных экстремумов. Построить график функции. Указать на нем точки экстремума.

Вид функции:

11. Решить аналитическим методом задачу оптимизации.

Дан электромагнитный элемент броневое типа, выполненный на сердечнике типоразмера EFD, центральный стержень которого имеет форму овала с размерами полуосей a и b .

Определить, при каких размерах центрального стержня при тех же габаритах и мощности магнитного элемента средняя длина витка катушки будет минимальной?

12. Решить задачу идентификации динамической модели (Вариант 1)

13. Решить задачу идентификации динамической модели (Вариант 2)

14. Решить задачу идентификации динамической модели (Вариант 7)

15. Решить задачу идентификации динамической модели (Вариант 8)

16. Решить задачу идентификации динамической модели (Вариант 9)

14.1.3. Темы докладов

1. Функционально-логическое моделирование электронных схем.

2. Моделирование микропроцессорных устройств и систем.

3. Моделирование компьютерных систем

4. Моделирование компьютерных сетей

5. Электромагнитное моделирование.

6. Промышленное моделирование.

7. Моделирование технологических процессов микроэлектроники.

8. Моделирование технологических процессов нанoeлектроники.

9. Моделирование приборов оптоэлектроники (фотоники, голографии).

10. Моделирование приборов интегральной и волоконной оптики.

11. Моделирование наноструктур.

14.1.4. Темы индивидуальных заданий

Информационно-физическое моделирование управляемого выпрямителя в системе MatLab/Simulink.

Аналитическое моделирование электрической цепи методом переменных состояний в системе MathCad.

14.1.5. Темы рефератов

1. Функционально-логическое моделирование электронных схем.
 2. Моделирование микропроцессорных устройств и систем.
 3. Моделирование компьютерных систем
 4. Моделирование компьютерных сетей
 5. Электромагнитное моделирование.
 6. Промышленное моделирование.
 7. Моделирование технологических процессов микроэлектроники.
 8. Моделирование технологических процессов нанoeлектроники.
 9. Моделирование приборов оптоэлектроники (фотоники, голографии).
 10. Моделирование приборов интегральной и волоконной оптики.
 11. Моделирование наноструктур.
1. Функционально-логическое моделирование электронных схем.
 2. Моделирование микропроцессорных устройств и систем.
 3. Моделирование компьютерных систем
 4. Моделирование компьютерных сетей
 5. Электромагнитное моделирование.
 6. Промышленное моделирование.
 7. Моделирование технологических процессов микроэлектроники.
 8. Моделирование технологических процессов нанoeлектроники.
 9. Моделирование приборов оптоэлектроники (фотоники, голографии).
 10. Моделирование приборов интегральной и волоконной оптики.
 11. Моделирование наноструктур.

14.1.6. Темы контрольных работ

Понятийно определительный аппарат в области моделирования устройств, систем и технологий электроники, микро- и нанoeлектроники

14.1.7. Темы лабораторных работ

Исследование влияния методов и параметров моделирования на адекватность компьютерных моделей

Исследование процесса моделирования электрических цепей и устройств электроники в программе PSpice САПР OrCAD

Исследование способов создания моделей элементно-узловой базы в системах моделирования

Исследование методов идентификации моделей

14.2. Требования к оценочным материалам для лиц с ограниченными возможностями здоровья и инвалидов

Для лиц с ограниченными возможностями здоровья и инвалидов предусмотрены дополнительные оценочные материалы, перечень которых указан в таблице 14.

Таблица 14 – Дополнительные материалы оценивания для лиц с ограниченными возможностями здоровья и инвалидов

Категории обучающихся	Виды дополнительных оценочных материалов	Формы контроля и оценки результатов обучения
С нарушениями слуха	Тесты, письменные самостоятельные работы, вопросы к зачету, контрольные работы	Преимущественно письменная проверка
С нарушениями зрения	Собеседование по вопросам к зачету, опрос по терминам	Преимущественно устная проверка (индивидуально)
С нарушениями опорно-двигательного аппарата	Решение дистанционных тестов, контрольные работы, письменные самостоятельные работы, вопросы к зачету	Преимущественно дистанционными методами
С ограничениями по общемедицинским показаниям	Тесты, письменные самостоятельные работы, вопросы к зачету, контрольные работы, устные ответы	Преимущественно проверка методами исходя из состояния обучающегося на момент проверки

14.3. Методические рекомендации по оценочным материалам для лиц с ограниченными возможностями здоровья и инвалидов

Для лиц с ограниченными возможностями здоровья и инвалидов предусматривается доступная форма предоставления заданий оценочных средств, а именно:

- в печатной форме;
- в печатной форме с увеличенным шрифтом;
- в форме электронного документа;
- методом чтения ассистентом задания вслух;
- предоставление задания с использованием сурдоперевода.

Лицам с ограниченными возможностями здоровья и инвалидам увеличивается время на подготовку ответов на контрольные вопросы. Для таких обучающихся предусматривается доступная форма предоставления ответов на задания, а именно:

- письменно на бумаге;
- набор ответов на компьютере;
- набор ответов с использованием услуг ассистента;
- представление ответов устно.

Процедура оценивания результатов обучения лиц с ограниченными возможностями здоровья и инвалидов по дисциплине предусматривает предоставление информации в формах, адаптированных к ограничениям их здоровья и восприятия информации:

Для лиц с нарушениями зрения:

- в форме электронного документа;
- в печатной форме увеличенным шрифтом.

Для лиц с нарушениями слуха:

- в форме электронного документа;
- в печатной форме.

Для лиц с нарушениями опорно-двигательного аппарата:

- в форме электронного документа;
- в печатной форме.

При необходимости для лиц с ограниченными возможностями здоровья и инвалидов процедура оценивания результатов обучения может проводиться в несколько этапов.