

МИНИСТЕРСТВО ОБРАЗОВАНИЯ И НАУКИ РОССИЙСКОЙ ФЕДЕРАЦИИ
Федеральное государственное бюджетное образовательное учреждение высшего образования
«ТОМСКИЙ ГОСУДАРСТВЕННЫЙ УНИВЕРСИТЕТ СИСТЕМ
УПРАВЛЕНИЯ И РАДИОЭЛЕКТРОНИКИ»
(ТУСУР)



УТВЕРЖДАЮ
Директор департамента образования

Документ подписан электронной подписью

Сертификат: 1с6сfa0a-52a6-4f49-aef0-5584d3fd4820

Владелец: Троян Павел Ефимович

Действителен: с 19.01.2016 по 16.09.2019

РАБОЧАЯ ПРОГРАММА ДИСЦИПЛИНЫ

Модели и методы анализа проектных решений

Уровень образования: **высшее образование - бакалавриат**

Направление подготовки / специальность: **09.03.01 Информатика и вычислительная техника**

Направленность (профиль) / специализация: **Системы автоматизированного проектирования**

Форма обучения: **очная**

Факультет: **ФВС, Факультет вычислительных систем**

Кафедра: **КСУП, Кафедра компьютерных систем в управлении и проектировании**

Курс: **3**

Семестр: **6**

Учебный план набора 2016 года

Распределение рабочего времени

№	Виды учебной деятельности	6 семестр	Всего	Единицы
1	Лекции	34	34	часов
2	Лабораторные работы	48	48	часов
3	Контроль самостоятельной работы (курсовой проект / курсовая работа)	18	18	часов
4	Всего аудиторных занятий	100	100	часов
5	Самостоятельная работа	116	116	часов
6	Всего (без экзамена)	216	216	часов
7	Подготовка и сдача экзамена	36	36	часов
8	Общая трудоемкость	252	252	часов
		7	7	З.Е.

Экзамен: 6 семестр

Курсовая работа (проект): 6 семестр

Томск 2018

ЛИСТ СОГЛАСОВАНИЯ

Рабочая программа дисциплины составлена с учетом требований федерального государственного образовательного стандарта высшего образования (ФГОС ВО) по направлению подготовки (специальности) 09.03.01 – Информатика и вычислительная техника, утвержденного 12.01.2016 года, рассмотрена и одобрена на заседании кафедры КСУП «___» _____ 20__ года, протокол №_____.

Разработчик:

к.т.н., доцент каф. КСУП

_____ М. В. Черкашин

Заведующий обеспечивающей
каф. КСУП

_____ Ю. А. Шурыгин

Рабочая программа дисциплины согласована с факультетом и выпускающей кафедрой:

Декан ФВС

_____ Л. А. Козлова

Заведующий выпускающей
каф. КСУП

_____ Ю. А. Шурыгин

Эксперты:

к.т.н., доцент каф. КСУП

_____ Н. Ю. Хабибулина

к.ф.-м.н, профессор каф. КСУП

_____ В. М. Зюзьков

1. Цели и задачи дисциплины

1.1. Цели дисциплины

Основная цель курса состоит в изучении общих принципов моделирования и методов построения математических моделей технических объектов, методов и алгоритмов анализа радиоэлектронных устройств (РЭУ), освоении современных программных средств для моделирования РЭУ и цифровых устройств.

Изучение дисциплины направлено на формирование у студентов следующих компетенций:

– ПК-1 – способность разрабатывать модели компонентов информационных систем, включая модели баз данных и модели интерфейсов «человек – электронно-вычислительная машина»;

ПК-3 – способность обосновывать принимаемые проектные решения, осуществлять постановку и выполнять эксперименты по проверке их корректности и эффективности.

1.2. Задачи дисциплины

В результате изучения дисциплины студенты должны:

– **изучить** теоретические основы построения математических моделей объектов проектирования;

– **знать** основные методы и алгоритмы анализа радиоэлектронных цепей и устройств;

– **научиться** разрабатывать математические модели, алгоритмы, методы и программы для моделирования и параметрической оптимизации радиоэлектронных цепей и устройств;

– **иметь навыки** решения задач моделирования с помощью современных математических пакетов и специализированных САПР.

В ходе изучения курса студенты должны ознакомиться с предоставленным курсом лекций, выполнить лабораторные, самостоятельные и курсовую работы. При этом необходимо проявить навыки пользоваться дополнительной литературой, поиском требуемой информации в сети ИНТЕРНЕТ и творческий подход при решении заданных технических задач.

2. Место дисциплины в структуре ОПОП

Дисциплина «Модели и методы анализа проектных решений» (Б1.В.ОД.4) относится к блоку 1 (вариативная часть).

Предшествующими дисциплинами, формирующими начальные знания, являются: Математика, Физика, Вычислительная математика, Электротехника, электроника и схемотехника, Программирование.

Последующими дисциплинами являются: Автоматизация конструкторского и технологического проектирования.

3. Требования к результатам освоения дисциплины

Процесс изучения дисциплины направлен на формирование следующих компетенций:

– ПК-1 Способность разрабатывать модели компонентов информационных систем, включая модели баз данных и модели интерфейсов «человек – электронно-вычислительная машина».

– ПК-3 Способность обосновывать принимаемые проектные решения, осуществлять постановку и выполнять эксперименты по проверке их корректности и эффективности.

В результате изучения дисциплины обучающийся должен:

– **знать** методы формирования и решения математических моделей радиоэлектронных устройств и систем как с распределенными, так и со сосредоточенными параметрами

– **уметь** обосновывать выбор метода решения; разрабатывать и реализовывать алгоритмы для выбранных методов моделирования; оценивать вычислительную сложность задач моделирования РЭУ

– **владеть** навыками программирования задач моделирования и оценки их вычислительной сложности, применения современных программных средств для анализа и проектирования технических устройств.

4. Объем дисциплины и виды учебной работы

Общая трудоемкость дисциплины составляет 7.0 зачетных единицы (252 час.) и представлена в таблице 4.1.

Таблица 4.1 – Трудоемкость дисциплины

№	Виды учебной деятельности	6 семестр	Всего
1	Аудиторные занятия (всего)	100	100
	Лекции	34	34
	Лабораторные занятия	48	48
	Курсовой проект / курсовая работа (контроль самостоятельной работы)	18	18
2	Самостоятельная работа (всего)	116	116
	Выполнение курсового проекта (работы)	36	36
	Оформление отчетов по лабораторным работам	36	36
	Проработка лекционного материала	16	16
	Подготовка к контрольным работам	6	6
	Подготовка реферата \ Выступление на занятии (доклад)	10	10
	Самостоятельное изучение теоретического материала	12	12
3	Всего (без экзамена)	216	216
4	Подготовка и сдача экзамена	36	36
Общая трудоемкость, час. З.Е.		252	252
		7	7

5. Содержание дисциплины

5.1. Разделы дисциплины и виды занятий

Разделы дисциплины и виды занятий приведены в таблице 5.1.

Таблица 5.1 – Разделы дисциплины и виды занятий

№	Названия разделов дисциплины	Лекции	Лаб. занятия	Курсовая работа	Самост. работа студента	Всего часов (без экзамена)	Формируемые компетенции
1	Введение. Понятие проектирования и математической модели (ММ) технического объекта. Классификация и методы получения ММ технических объектов	4	–	18	2	6	ПК-1
2	Топологические основы формирования моделей радиоэлектронных устройств (РЭУ)	4	–		6	10	ПК-1
3	Моделирование РЭУ на макроуровне.	16	36		38	90	ПК-1, ПК-3
4	Математические модели элементов РЭУ. Линейные и нелинейные модели компонентов.	6	8		14	28	ПК-1, ПК-3
5	Моделирование на микроуровне: электродинамическое моделирование элементов и устройств.	4	–		8	12	ПК-1
6	Специализированные программы для анализа электронных устройств.	–	4		12	16	ПК-1, ПК-3
7	Выполнение курсовой работы	–	–		36	54	ПК-1, ПК-3
Итого за семестр		34	48	18	116	216	

5.2. Содержание разделов дисциплины (по лекциям)

Содержание разделов дисциплин (по лекциям) приведено в таблице 5.2.

Таблица 5.2 – Содержание разделов дисциплин (по лекциям)

№ п/п	Наименование разделов	Содержание разделов дисциплины по лекциям	Трудо-емкость (час.)	Формируемые компетенции
1.	Введение. Понятие проектирования и математической модели (ММ) технического объекта. Классификация и методы получения ММ технических объектов	Предмет дисциплины МиМАПР. Определение проектирования. Принципы проектирования. Блочно–иерархический подход, аспекты и уровни проектирования. Этапы проектирования РЭУ. Итерационное проектирование. Понятие о ММ объектов. Классификация параметров ММ. Типовые проектные процедуры – анализ и синтез. Типичная последовательность проектных процедур. Место моделирования в проектировании. Понятие САПР. Состав и назначение САПР. Основные принципы построения САПР.	2	ПК-1
		Иерархия и классификация ММ. Требования к ММ. Особенность математического аппарата для моделирования на микро-, макро- и метауровнях. Методы получения ММ элементов РЭУ. Идентификация структуры и параметров ММ. Применение интерполяции и аппроксимации для построения ММ.	2	
		Всего	4	
2.	Топологические основы формирования моделей радиоэлектронных устройств (РЭУ)	Общие методы формирования системы уравнений ММ РЭУ. Представление структуры электрической цепи в виде графа. Основные положения теории графов. Матрица инцидентий. Матрицы главных контуров и главных сечений. Фундаментальные соотношения между матрицами главных сечений и контуров.	2	ПК-1
		Получение топологических уравнений цепи на основе матриц инцидентий, главных контуров и сечений. Прямые методы формирования ММ электрической цепи.	2	
		Всего	4	
3.	Моделирование на макроуровне.	Понятие фазовых переменных. Компонентные и топологические уравнения. Модели простых элементов РЭУ и источников энергии. Составление полной ММ РЭУ.	2	ПК-1, ПК-3
		Основные положения операторного метода. Применение операторного метода для решения дифференциально-интегральных уравнений. Особенности применения операторного метода при анализе РЭУ. Передаточные функции цепей. Численное обратное преобразование Лапласа.	2	
		Алгоритмы анализа линейных цепей в частотной области. Алгоритм формирования ММ. Информационные массивы. Методы решения систем линейных алгебраических уравнений (СЛАУ). Символьный анализ линейных РЭУ.	4	
		Анализ статических режимов работы РЭУ. Формирование нелинейных математических моделей РЭУ на базе общих методов. Методы решения нелинейных уравнений. Особенности сходимости методов решения нелинейных уравнений при расчете диодно-транзисторных схем.	4	
		Основные положения моделирования РЭУ во временной области. Формирование системы уравнений ММ РЭУ на основе табличного и узлового методов. Анализ переходных процессов. Метод переменных состояния. Методы численного интегрирования обыкновенных дифференциальных уравнений (ОДУ). Расчет переходных процессов в линейных электрических цепях на основе общих методов решения ОДУ	4	
Всего	16			

4.	Математические модели элементов РЭУ. Линейные и нелинейные модели компонентов.	Линейные модели полупроводникового диода, биполярного и полевого транзисторов, макромодель операционного усилителя. Общий алгоритм построения эквивалентной схемы ППУ.	2	ПК-1, ПК-3
		Нелинейные модели полупроводниковых приборов: модель Эберса-Мола диода Нелинейная модель биполярного транзистора;.	2	
		Нелинейные модели полевых транзисторов, Макромодель операционного усилителя	2	
		Всего	6	
5.	Моделирование на микроуровне: электро-динамическое моделирование элементов РЭУ	Применение методов декомпозиции при анализе элементов РЭУ. Методы нахождения собственных функций блоков. Метод конечных разностей. Метод конечных элементов. Стационарные и нестационарные задачи.	4	ПК-1
		Всего	4	
Итого (часов)			34	

5.3. Разделы дисциплины и междисциплинарные связи с обеспечивающими (предыдущими) и обеспечиваемыми (последующими) дисциплинами

Разделы дисциплины и междисциплинарные связи с обеспечивающими (предыдущими) и обеспечиваемыми (последующими) дисциплинами представлены в таблице 5.3.

Таблица 5.3 – Разделы дисциплины и междисциплинарные связи

№ п/п	Наименование дисциплин	No разделов данной дисциплины, для которых необходимо изучение обеспечивающих и обеспечиваемых дисциплин					
		1	2	3	4	5	6
Предшествующие дисциплины							
1.	Математика		+	+	+	+	
2.	Физика		+	+	+	+	
3.	Вычислительная математика		+	+	+		
4.	Электротехника, электроника и схемотехника		+	+	+		+
5.	Программирование			+	+		
Последующие дисциплины							
1.	Автоматизация конструкторского и технологического проектирования	+	+		+	+	+
2.	Научно-исследовательская работа студентов			+	+	+	+

5.4. Соответствие компетенций, формируемых при изучении дисциплины, и видов занятий

Соответствие компетенций, формируемых при изучении дисциплины, и видов занятий представлено в таблице 5.4.

Таблица 5.4 – Соответствие компетенций, формируемых при изучении дисциплины, и видов занятий

Компетенции	Виды занятий				Формы контроля
	Л	ЛР	КР	СРС	
ПК-1	+	+	+	+	конспект самоподготовки, контрольная работа, реферат, отчет по лабораторной работе, пояснительная записка к КР, опрос на занятиях, тест, экзамен, реферат
ПК-3	+	+	+	+	конспект самоподготовки, контрольная работа, реферат, отчет по лабораторной работе, пояснительная записка к КР, опрос на занятиях, тест, экзамен, реферат

Сокращения: Л – лекция, ЛР – лабораторные работы, КР – курсовая работа, СРС – самостоятельная работа студента

6. Интерактивные методы и формы организации обучения

Не предусмотрено РУП.

7. Лабораторные работы

Наименование лабораторных работ приведено в таблице 7.1.

Таблица 7.1 – Наименование лабораторных работ

Названия разделов	Наименование лабораторных работ	Трудо-емкость, час.	Формируемые компетенции
3 Моделирование РЭУ на макроуровне.	1 Моделирование переходных процессов в линейных цепях на основе метода переменных состояния (ЛР5)	8	ПК-1, ПК-3
	2 Моделирование работы функционального узла РЭУ с использованием программы Micro-CAP (ЛР2)	8	
	3 Расчет и моделирование усилительного каскада на биполярном транзисторе по постоянному току (ЛР3)	12	
	4 Расчет и моделирование усилительного каскада на биполярном транзисторе по переменному току (ЛР4)	8	
	Всего	36	
4 Математические модели элементов РЭУ. Линейные и нелинейные модели компонентов.	Определение параметров математических моделей полупроводниковых приборов на основе применения метода наименьших квадратов (ЛР6)	8	ПК-1, ПК-3
	всего	8	
6 Специализированные программы для анализа электронных устройств.	Изучение принципов работы в среде пакета схемотехнического моделирования Micro-CAP (ЛР1)	4	ПК-1, ПК-3
	Всего	4	
Итого за семестр		48	

8. Практические занятия (семинары)

Не предусмотрено РУП.

9. Самостоятельная работа

Целью самостоятельной работы является углубленное изучение теоретического материала, самоподготовка к выполнению контрольных и лабораторных работ, выполнение курсовой работы.

Задачи, выносимые на самостоятельную работу:

1. самоподготовка к лекционным занятиям, контрольным и лабораторным работам;
2. изучение дополнительного теоретического материала, выходящего за пределы лекционного курса, написание реферата и/или подготовка доклада (выступления) по заданной тематике;
3. самостоятельное изучение алгоритмов и методов построения математических моделей элементов и узлов электронных устройств;
4. самостоятельное изучение алгоритмов и методов анализа электронных устройств, в том числе с использованием специализированных пакетов программ;
5. выполнение и подготовка к защите курсовой работы, подготовка к экзамену.

Виды самостоятельной работы, трудоемкость и формируемые компетенции представлены в таблице 9.1.

Таблица 9.1 – Виды самостоятельной работы, трудоемкость и формируемые компетенции

Названия разделов	Виды самостоятельной работы	Трудо-емкость, час.	Формируемые компетенции	Формы контроля
1 Введение. Понятие проектирования и математической модели (ММ) технического объекта. Классификация и методы получения ММ технических объектов	Проработка лекционного материала	2	ПК-1	Конспект самоподготовки, Опрос на занятиях, Тест, Экзамен
	Итого	2		
2 Топологические основы формирования моделей	Проработка лекционного материала	4	ПК-1	Конспект самоподготовки,

радиоэлектронных устройств (РЭУ)	Подготовка к контрольной работе	2		Опрос на занятиях, Контрольная работа, Тест; Экзамен
	Итого	6		
3 Моделирование РЭУ на макроуровне.	Проработка лекционного материала	6	ПК-1, ПК-3	Конспект самоподготовки, Контрольная работа, Отчет по курсовой работе, Расчетное задание, Отчет по лабораторной работе, Выступление (доклад) на занятии, Тест, Экзамен
	Оформление отчета по лабораторной работе	28		
	Подготовка к контрольной работе	4		
	Итого	38		
4 Математические модели элементов РЭУ. Линейные и нелинейные модели компонентов.	Написание реферата \ Подготовка доклада	6	ПК-1, ПК-3	Конспект самоподготовки, Контрольная работа, Отчет по курсовой работе, Отчет по лабораторной работе, Выступление (доклад) на занятии, Реферат, Тест, Экзамен
	Проработка лекционного материала	4		
	Оформление отчета по лабораторной работе	4		
	Итого	14		
5 Моделирование на микроуровне: электродинамическое моделирование элементов и устройств.	Написание реферата	4	ПК-1	Конспект самоподготовки, Отчет по лабораторной работе, Реферат, Тест, Экзамен
	Самостоятельное изучение теоретического материала	4		
	Итого	8		
6 Специализированные программы для анализа электронных устройств.	Самостоятельное изучение теоретического материала	8	ПК-1, ПК-3	Отчет по лабораторной работе, Отчет по курсовой работе, Конспект самоподготовки, Тест, Экзамен
	Оформление отчета по лабораторной работе	4		
	Итого	12		
7 Выполнение курсовой работы	Работа над отчетом по курсовой работе	34	ПК-1, ПК-3	Отчет по курсовой работе, Защита курсовой работы
	Подготовка к защите курсовой работы	2		
	Итого	36		
Всего за семестр		116		
Подготовка и сдача экзамена		36	ПК-1, ПК-3	Экзамен
Итого		152		

Темы дисциплины, выносимые для самостоятельного изучения. На самостоятельную проработку теоретического материала выносятся следующие темы:

1. Метод LU–разложения для решения систем СЛАУ. Методы представления разреженных матриц в компьютере, решение СЛАУ с разреженными матрицами. [2, стр.139-146, 6, стр. 54-80, 7, стр.232-260]
2. Численный метод обратного преобразования Лапласа [1, стр. 290-294, 6, стр. 262-277, 7, стр.60-63]
3. Моделирование элементов радиоэлектронных устройств на микроуровне. Математическое моделирование электродинамических объектов. [4, стр. 205-231]
4. Моделирование цифровых устройств [2, стр.65-93, 4, стр. 178-203]
5. Модели компонентов РЭУ, идентификация их параметров [1. стр.110-155, 2. стр. 62-86, 7, стр. 79-146]

Основные требования и методические указания по выполнению самостоятельной работы представлены в учебно-методическом пособии:

1. Черкашин М.В. Модели и методы анализа проектных решений: учебно-методическое пособие

(часть 1), – Томск: ТУСУР, –2012. – 88 с. [электронный ресурс]. – режим доступа: http://www.kcup.tusur.ru/index.php?module=mod_methodic&command=view&id=182, (последняя дата обращения: 20.05.2018). стр. 80-86

10. Курсовая работа (проект)

Целью выполнения курсовой работы является: изучение процесса моделирования различных электронных устройств с использованием специализированных пакетов программ; разработка математических моделей элементов и узлов РЭУ для автоматизированного проектирования; углубленное изучение методов и алгоритмов, разработка программных модулей для моделирования и параметрической оптимизации электронных устройств.

Кроме того, в ходе выполнения и защиты КР студенты должны научиться самостоятельно работать с источниками информации, оформлять научно-техническую документацию, представлять и защищать принятые технические решения.

Выполнение КР направлено на развитие у студентов следующих компетенций: ПК-1, ПК-3.

Объем и содержание курсовой работы определяется соответствующим Положением, разработанным и утвержденным на кафедре КСУП. Ориентировочно время выполнения курсовой работы составляет 54 час., включая 18 часов аудиторных занятий и 36 часов самостоятельной работы студентов.

Трудоемкость аудиторных занятий и формируемые компетенции в рамках выполнения курсовой работы (проекта) представлены таблице 10.1.

Таблица 10.1 – Трудоемкость аудиторных занятий и формируемые компетенции в рамках выполнения курсовой работы (проекта)

№	Наименование работы	Кол-во часов		Формируемые компетенции
		ауд.	СРС	
1.	Выбор темы КР, разработка и утверждение ТЗ.	2	8	ПК-1, ПК-3
2.	Обзор предметной области и выбор метода решения поставленной задачи	2	4	
3.	Разработка (описание) алгоритма или метода решения, математических моделей, используемых в КР	2	4	
4.	Реализация алгоритма, моделирование устройства	4	8	
5.	Тестирование или численный эксперимент, анализ полученных результатов	4	4	
6.	Оформление отчета \ Подготовка к защите	–	8	
7.	Защита отчета по КР	4	–	
Всего часов		18	36	

10.1. Темы курсовых работ (проектов)

Примерные темы курсовых работ (проектов):

- Анализ работы электронного усилителя на биполярных транзисторах с использованием программы Micro-CAP
- Расчет и моделирование активного фильтра на операционных усилителях с использованием программы Micro-CAP.
- Программа для расчета элементов и моделирования характеристик лестничных ФНЧ.
- Разработка алгоритма и программы для решения систем нелинейных уравнений для анализа электронных схем по постоянному току.
- Программа идентификации и оптимизации параметров эквивалентных схем полупроводниковых приборов на основе измерений S-параметров активного четырехполюсника.
- Моделирование линейного усилителя СВЧ диапазона с помощью САПР СВЧ устройств.

Основные требования и методические указания по выполнению, подготовке, оформлению и защите курсовой работы представлены в учебно-методическом пособии:

Черкашин М.В. Модели и методы анализа проектных решений: учебно-методическое пособие (часть 2), – Томск: ТУСУР, –2016. –137 с. [Электронный ресурс] - Режим доступа: http://www.kcup.tusur.ru/index.php?module=mod_methodic&command=view&id=255, (последняя дата обращения: 20.05.2018). стр. 127-136

11. Рейтинговая система для оценки успеваемости обучающихся

11.1. Балльные оценки для элементов контроля

Оценка объема и качества знаний студентов при внутрисеместровой и промежуточной аттестации определяется в соответствии с «Положением о порядке использования рейтинговой системы для оценки успеваемости студентов (приказ ректора от 25.02.2010 № 1902).

В течение семестра студенты должны выполнить контрольные и лабораторные работы, подготовить выступление (реферат) по одной из тем (см.п. 9 настоящей рабочей программы). Лабораторные работы выполняются согласно расписанию учебных занятий. Текущий контроль теоретических знаний осуществляется в виде контрольных работ по лекционному материалу. Для проверки самостоятельной работы предусмотрена защита лабораторных работ, подготовка реферата и выступление на занятиях.

Максимальный рейтинг дисциплины в семестре – 100 баллов. Рейтинг по дисциплине определяется по таблице 11.1. В таблице представлен максимальный балл за работу.

Таблица 11.1 – Балльные оценки для элементов контроля (теоретический курс)

Элементы учебной деятельности	Максимальный балл за 1КТ с начала семестра			Максимальный балл за период между 1КТ и 2КТ			Максимальный балл за период между 2КТ и на конец семестра			Всего за семестр
	ЛР1	5	10	ЛР3	10	20	ЛР5	10	20	
1. Выполнение и защита лабораторных работ	ЛР2	5		ЛР4	10		ЛР6	10		
2. Контрольная работа	5			5			5			15
3. Реферат							10			10
4. Выступление на занятиях (доклад)							5			5
Итого максимум за период	15			25			40			80
Сдача экзамена										20
Нарастающим итогом	15			40			80			100

Замечания: Задание на каждую следующую лабораторную работу выдаются после защиты текущей лабораторной работы;

Независимо от набранной в семестре текущей суммы баллов, обязательным условием для допуска к экзамену является выполнение студентом всех необходимых по рабочей программе видов занятий: выполнение контрольных работ, защиты всех лабораторных работ.

Экзаменационная составляющая балльной оценки входит в итоговую сумму баллов. В экзаменационном билете 3 вопроса: два теоретических и один практический. За каждый теоретический вопрос можно получить до 5 баллов, за практический – до 10 баллов.

Неудовлетворительной сдачей экзамена считается экзаменационная составляющая менее 5 баллов. При неудовлетворительной сдаче экзамена (< 5 баллов) или неявке по неуважительной причине на экзамен экзаменационная составляющая приравнивается к нулю (0). В этом случае студент обязан согласно порядку, установленному в университете, пересдать экзамен.

Работа над КР также должна носить регулярный характер, с этой целью вводится рейтинговая система, которая учитывает планомерное выполнение студентом отдельных этапов КР. Максимальный рейтинг в семестре – 100 баллов. Текущий рейтинг определяется по таблице 11.2. В таблице представлен максимальный балл за работу.

Таблица 11.2 – Балльные оценки для элементов контроля выполнения КР

Этапы выполнения КР	Максимальный балл за 1КТ с начала семестра	Максимальный балл за период между 1КТ и 2КТ	Максимальный балл за период между 2КТ и на конец семестра	Всего за семестр
1.Выбор темы КР, разработка и утверждение ТЗ.	10			20
2.Обзор предметной области и выбор метода решения поставленной задачи	10			
3.Разработка (описание) алгоритма или метода решения, математических моделей, используемых в КР		10		30
4.Реализация, моделирование устройства		20		
5. Тестирование или численный эксперимент, анализ полученных результатов			10	30
6. Оформление пояснительной записки к КР			20	
7. Защита КР				20
Итого максимум за период	20	30	30	80
Нарастающим итогом	20	50	80	100

11.2. Пересчет баллов в оценки за контрольные точки

Пересчет баллов в оценки за контрольные точки представлен в таблице 11.3.

Таблица 11.3 – Пересчет баллов в оценки за контрольные точки

Оценка за КТ	Процент от максимально возможной суммы баллов на дату текущей контрольной точки
5 (отлично)	90% - 100%
4 (хорошо)	70% - 89%
3 (удовлетворительно)	60% - 69%
2 (неудовлетворительно)	10% - 59%
н\а (не аттестовано)	менее 10%

11.3. Пересчет суммы баллов в традиционную и международную оценку

Пересчет суммы баллов в традиционную и международную оценку представлен в таблице

11.4.

Таблица 11.4 – Пересчет суммы баллов в традиционную и международную оценку

Оценка (ГОС)	Итоговая сумма баллов, учитывает успешно сданный экзамен	Оценка (ECTS)
5 (отлично) (зачтено)	90 - 100	A (отлично)
4 (хорошо) (зачтено)	85 - 89	B (очень хорошо)
	75 - 84	C (хорошо)
	70 - 74	D (удовлетворительно)
65 - 69		
3 (удовлетворительно) (зачтено)	60 - 64	E (посредственно)
2 (неудовлетворительно)	Ниже 60 баллов	F (неудовлетворительно)

12. Учебно-методическое и информационное обеспечение дисциплины

12.1. Основная литература

1. Черкашин М.В. Модели и методы анализа проектных решений: учебное пособие. 2 изд-е., перераб., – Томск: ТУСУР, 2012. – 296 с. [электронный ресурс]. – режим доступа: http://www.kcup.tusur.ru/index.php?module=mod_methodic&command=view&id=191, (последняя дата обращения: 20.05.2018).

2. Головков А.А., Пивоваров И.Ю., Кузнецов И.Р. Компьютерное моделирование и проектирование радиоэлектронных средств. Учебник для ВУЗов. Стандарт третьего поколения. – СПб.: Питер. 2015. – 208 с. ISBN 978-5-496-01238-6. [электронный ресурс] - режим доступа: <https://ibooks.ru/reading.php?productid=344132> (последняя дата обращения: 20.05.2018)

12.2. Дополнительная литература

3. Черкашин М.В. Модели и методы анализа проектных решений: учебное пособие. – Томск: ИНТЛ, 2007. – 280 с. ISBN 978-5-89503-361-6 (наличие в библиотеке ТУСУР - 35 экз.)

4. Чавка Г.Г., Алексеев О.В., Головков А.А. и др. Автоматизация проектирования радиоэлектронных средств. Учебник для технических вузов / под ред. О.В. Алексеева. – М.: Высшая школа, 2000. – 480 с. ISBN 5-06-002691-4 (наличие в библиотеке ТУСУР - 87 экз.)

5. Норенков И.П. Основы теории и проектирования САПР: Учебник для втузов / И. П. Норенков, В. Б. Маничев. – М.: Высшая школа, 1990. – 334 с. ISBN 5-06-000730-8 (наличие в библиотеке ТУСУР - 25 экз.)

6. Влах И., Сингхал К. Машинные методы анализа и проектирования электронных схем. – М.: Радио и связь, 1988. – 560 с. ISBN 5-256-00054-3 (наличие в библиотеке ТУСУР - 28 экз.)

7. Трухин, М.П. Основы компьютерного проектирования и моделирования радиоэлектронных средств. Учебное пособие для вузов : учеб. пособие. – М.: Горячая линия-Телеком, 2016. – 386 с. [электронный ресурс]. – режим доступа: <https://e.lanbook.com/book/94642>. (последняя дата обращения: 20.05.2018)

12.3. Учебно-методические пособия

12.3.1. Обязательные учебно-методические пособия

8. Черкашин М.В. Модели и методы анализа проектных решений: учебно-методическое пособие (часть 1), – Томск: ТУСУР, 2012. – 88 с. [электронный ресурс]. – режим доступа: http://www.kcup.tusur.ru/index.php?module=mod_methodic&command=view&id=182, (последняя дата обращения: 20.05.2018). (описание выполнения лабораторных работ стр. 5-79, самостоятельной работы стр. 80-88)

9. Черкашин М.В. Модели и методы анализа проектных решений: учебно-методическое пособие (часть 2), – Томск: ТУСУР, 2016. – 137 с. [Электронный ресурс] - Режим доступа: http://www.kcup.tusur.ru/index.php?module=mod_methodic&command=view&id=255, (последняя дата обращения: 20.05.2018). (описание выполнения лабораторных работ стр. 5-126, курсовой работы стр. 127-136)

12.3.2. Дополнительные учебно-методические пособия

10. Амелина, М.А. Программа схемотехнического моделирования Micro-Cap. Версии 9, 10: учеб. пособие / М.А. Амелина, С.А. Амелин. – СПб: Лань, 2014. – 632 с. – [электронный ресурс]. – Режим доступа: <https://e.lanbook.com/book/53665>. (последняя дата обращения: 20.05.2018)

12.3.3. Периодические издания

11. Журнал САПР и графика – [электронный ресурс]. – режим доступа: <https://sapr.ru/list>. (последняя дата обращения: 20.05.2018)

12.3.4. Учебно-методические пособия для лиц с ограниченными возможностями здоровья и инвалидов

Учебно-методические материалы для самостоятельной и аудиторной работы обучающихся из числа лиц с ограниченными возможностями здоровья и инвалидов предоставляются в формах, адаптированных к ограничениям их здоровья и восприятия информации.

Для лиц с нарушениями зрения:

- в форме электронного документа;
- в печатной форме увеличенным шрифтом.

Для лиц с нарушениями слуха:

- в форме электронного документа;
- в печатной форме.

Для лиц с нарушениями опорно-двигательного аппарата:

- в форме электронного документа;
- в печатной форме.

12.4. Профессиональные базы данных и информационные справочные системы

1. Поисковые системы: <http://www.google.com>, <http://www.yandex.ru>, <http://rambler.ru>
2. Электронная база данных учебно-методических разработок каф. КСУП: <http://new.kcup.tusur.ru/library> и http://www.kcup.tusur.ru/?module=mod_methodic
3. Доступ к электронным ресурсам на научно-образовательном портале университета: <http://edu.tusur.ru/training/publications>
4. Доступ к электронному каталогу библиотеки университета: <http://lib.tusur.ru>
5. Информационно-аналитическая система Science Index РИНЦ - <https://elibrary.ru/defaultx.asp>

13. Материально-техническое обеспечение дисциплины и требуемое программное обеспечение

13.1. Общие требования к материально-техническому и программному обеспечению дисциплины

13.1.1. Материально-техническое и программное обеспечение для лекционных занятий

Для проведения занятий лекционного типа, групповых и индивидуальных консультаций, текущего контроля и промежуточной аттестации используется учебная аудитория с количеством посадочных мест не менее 22-24, оборудованная доской и стандартной учебной мебелью. Имеются демонстрационное оборудование и учебно-наглядные пособия, обеспечивающие тематические иллюстрации по лекционным разделам дисциплины.

13.1.2. Материально-техническое и программное обеспечение для лабораторных работ

Лаборатория САПР

учебная аудитория для проведения занятий практического типа, учебная аудитория для проведения занятий лабораторного типа, помещение для самостоятельной работы
634034, Томская область, г. Томск, Вершинина улица, д. 74, 321 ауд.

Описание имеющегося оборудования:

- Интерактивная доска SmartBOARD;
- Монитор SVGA;
- Монитор 17,0" LG FLATRON L1750SQ SN (10 шт.);
- Проектор LG RD-DX 130;
- ПЭВМ -"PENTIUM-386"- 7;
- Системный блок Intel Celeron 2.93CHz KC-1 (2 шт.);
- Системный блок Intel Celeron 2.93CHz KC-3;
- Экран;
- Доска маркерная;
- Комплект специализированной учебной мебели;
- Рабочее место преподавателя.

Программное обеспечение:

- Far Manager
- Foxit Reader
- MatLab&SimulinkR2006b
- Microsoft EXCEL Viewer
- Microsoft PowerPoint Viewer

- Microsoft Word Viewer
- Windows 10 Enterprise
- Micro-Cap

Лаборатория информационных технологий
учебная аудитория для проведения занятий практического типа, учебная аудитория для проведения занятий лабораторного типа, помещение для самостоятельной работы
634034, Томская область, г. Томск, Вершинина улица, д. 74, 323 ауд.

Описание имеющегося оборудования:

- ПТК На базе IBM PC/AT (4 шт.);
- ПЭВМ DURON SWS 40;
- ПЭВМ IBM PC-XT;
- ПЭВМ IBM/PC-386;
- ПЭВМ VIVO D 133 (2 шт.);
- Компьютер PWS2;
- ПЭВМ "AMSTRAD";
- Доска маркерная;
- Комплект специализированной учебной мебели;
- Рабочее место преподавателя.

Программное обеспечение:

- Far Manager
- Foxit Reader
- MatLab&SimulinkR2006b
- Microsoft EXCEL Viewer
- Microsoft PowerPoint Viewer
- Microsoft Word Viewer
- Windows Embedded 8.1 Industry Enterprise
- Micro-Cap

13.1.3. Материально-техническое и программное обеспечение для самостоятельной работы

Для самостоятельной работы используются учебные аудитории (компьютерные классы), расположенные по адресам:

- 634050, Томская область, г. Томск, Ленина проспект, д. 40, 233 ауд.;
- 634045, Томская область, г. Томск, ул. Красноармейская, д. 146, 201 ауд.;
- 634034, Томская область, г. Томск, Вершинина улица, д. 47, 126 ауд.;
- 634034, Томская область, г. Томск, Вершинина улица, д. 74, 207 ауд.

Состав оборудования:

- учебная мебель;
- компьютеры класса не ниже ПЭВМ INTEL Celeron D336 2.8ГГц. - 5 шт.;
- компьютеры подключены к сети «Интернет» и обеспечивают доступ в электронную информационно-образовательную среду университета.

Перечень программного обеспечения:

- Microsoft Windows;
- Open Office;
- Kaspersky Endpoint Security 10 для Windows;
- 7-Zip;
- Google Chrome.

14. Оценочные материалы и методические рекомендации по организации изучения дисциплины

14.1. Содержание оценочных материалов и методические рекомендации

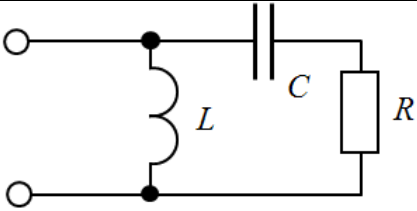
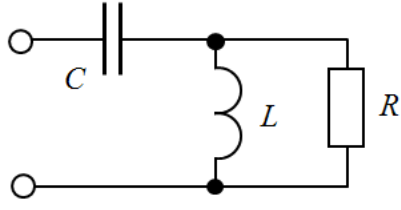
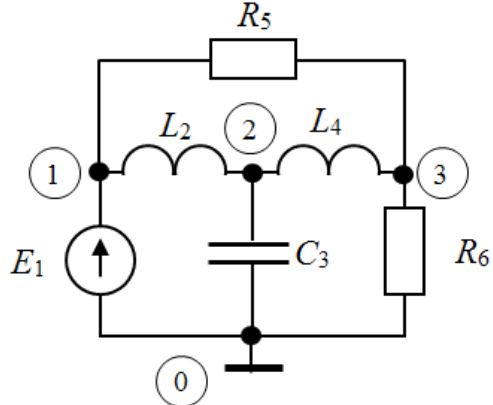
Для оценки степени сформированности и уровня освоения закрепленных за дисциплиной компетенций используются оценочные материалы в составе:

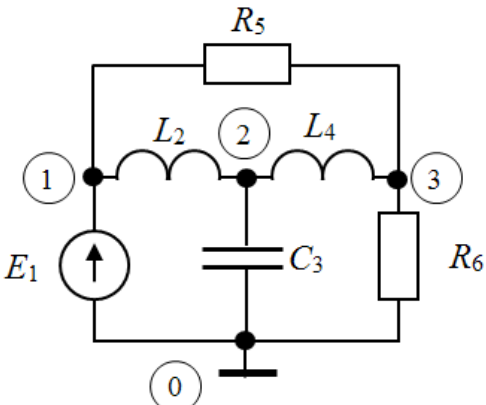
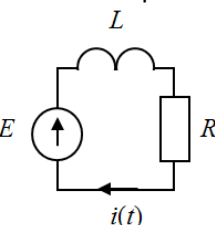
14.1.1. Тестовые задания

Необходимо выбрать верное утверждение из представленных ответов

1	Анализ технического задания, обоснование методов и принципов проектирования радиоэлектронной системы (устройства) производится на этапе (выберите правильный ответ)	системного проектирования
		структурного проектирования
		схемотехнического проектирования
		конструкторского проектирования
		технологического проектирования
2	Разбиение радиоэлектронной системы (устройства) на отдельные блоки, назначение требований к выходным параметрам блоков производится на этапе (выберите правильный ответ)	системного проектирования
		структурного проектирования
		схемотехнического проектирования
		конструкторского проектирования
		технологического проектирования
3	Разработка принципиальной электрической схемы отдельных блоков и самой радиоэлектронной системы (устройства) производится на этапе (выберите правильный ответ)	системного проектирования
		структурного проектирования
		схемотехнического проектирования
		конструкторского проектирования
		технологического проектирования
4	Полнота отображения в математической модели свойств реального объекта называется (выберите правильный ответ)	универсальность
		адекватность
		точность
		экономичность
5	Степень совпадения значений выходных параметров реального объекта и значений этих же параметров, рассчитанных с помощью математической модели, называют (выберите правильный ответ)	универсальность
		адекватность
		точность
		экономичность
6	Способность отображать свойства реального объекта с заданной точностью в определенном интервале значений внутренних и внешних параметров называют (выберите правильный ответ)	универсальность
		адекватность
		точность
		экономичность
7	Минимальный по размерности вектор фазовых переменных, полностью характеризующий работу объекта проектирования, называют (выберите правильный ответ)	вектором внутренних параметров
		вектором выходных параметров
		базисным вектором
		вектором внешних характеристик
8	Определение элементов, из которых состоит объект и способов соединения этих элементов между собой, исходя из заданных технических требований к его выходным характеристикам, называют (выберите правильный ответ)	анализ
		параметрический синтез
		структурный синтез
		проектирование технического объекта
9	Определение рабочих характеристик объекта при известной структуре и параметрах составляющих его элементов называют (выберите правильный ответ)	анализ
		параметрический синтез
		структурный синтез
		проектирование технического объекта

10	Наиболее часто в процессе проектирования технических объектов выполняется процедура (выберите правильный ответ)	анализа
		параметрического синтеза
		структурного синтеза
		оптимизации
11	Источник тока управляемый напряжением (ИТУН) описывается следующей матричной системой уравнений (выберите правильный ответ).	$\begin{bmatrix} 0 & 0 \\ S & -1 \end{bmatrix} \times \begin{bmatrix} U_1 \\ U_2 \end{bmatrix} + \begin{bmatrix} 1 & 0 \\ 0 & 0 \end{bmatrix} \times \begin{bmatrix} I_1 \\ I_2 \end{bmatrix} = \begin{bmatrix} 0 \\ 0 \end{bmatrix}$
		$\begin{bmatrix} 0 & 0 \\ S & 0 \end{bmatrix} \times \begin{bmatrix} U_1 \\ U_2 \end{bmatrix} + \begin{bmatrix} 1 & 0 \\ 0 & -1 \end{bmatrix} \times \begin{bmatrix} I_1 \\ I_2 \end{bmatrix} = \begin{bmatrix} 0 \\ 0 \end{bmatrix}$
		$\begin{bmatrix} 1 & 0 \\ 0 & -1 \end{bmatrix} \times \begin{bmatrix} U_1 \\ U_2 \end{bmatrix} + \begin{bmatrix} 0 & 0 \\ S & 0 \end{bmatrix} \times \begin{bmatrix} I_1 \\ I_2 \end{bmatrix} = \begin{bmatrix} 0 \\ 0 \end{bmatrix}$
		$\begin{bmatrix} 1 & 0 \\ 0 & 0 \end{bmatrix} \times \begin{bmatrix} U_1 \\ U_2 \end{bmatrix} + \begin{bmatrix} 0 & 0 \\ S & -1 \end{bmatrix} \times \begin{bmatrix} I_1 \\ I_2 \end{bmatrix} = \begin{bmatrix} 0 \\ 0 \end{bmatrix}$
12	Источник тока управляемый током (ИТУТ) описывается следующей матричной системой уравнений (выберите правильный ответ).	$\begin{bmatrix} 0 & 0 \\ S & -1 \end{bmatrix} \times \begin{bmatrix} U_1 \\ U_2 \end{bmatrix} + \begin{bmatrix} 1 & 0 \\ 0 & 0 \end{bmatrix} \times \begin{bmatrix} I_1 \\ I_2 \end{bmatrix} = \begin{bmatrix} 0 \\ 0 \end{bmatrix}$
		$\begin{bmatrix} 0 & 0 \\ S & 0 \end{bmatrix} \times \begin{bmatrix} U_1 \\ U_2 \end{bmatrix} + \begin{bmatrix} 1 & 0 \\ 0 & -1 \end{bmatrix} \times \begin{bmatrix} I_1 \\ I_2 \end{bmatrix} = \begin{bmatrix} 0 \\ 0 \end{bmatrix}$
		$\begin{bmatrix} 1 & 0 \\ 0 & -1 \end{bmatrix} \times \begin{bmatrix} U_1 \\ U_2 \end{bmatrix} + \begin{bmatrix} 0 & 0 \\ S & 0 \end{bmatrix} \times \begin{bmatrix} I_1 \\ I_2 \end{bmatrix} = \begin{bmatrix} 0 \\ 0 \end{bmatrix}$
		$\begin{bmatrix} 1 & 0 \\ 0 & 0 \end{bmatrix} \times \begin{bmatrix} U_1 \\ U_2 \end{bmatrix} + \begin{bmatrix} 0 & 0 \\ S & -1 \end{bmatrix} \times \begin{bmatrix} I_1 \\ I_2 \end{bmatrix} = \begin{bmatrix} 0 \\ 0 \end{bmatrix}$
13	Источник напряжения управляемый напряжением (ИНУН) описывается следующей матричной системой уравнений (выберите правильный ответ).	$\begin{bmatrix} 0 & 0 \\ S & -1 \end{bmatrix} \times \begin{bmatrix} U_1 \\ U_2 \end{bmatrix} + \begin{bmatrix} 1 & 0 \\ 0 & 0 \end{bmatrix} \times \begin{bmatrix} I_1 \\ I_2 \end{bmatrix} = \begin{bmatrix} 0 \\ 0 \end{bmatrix}$
		$\begin{bmatrix} 0 & 0 \\ S & 0 \end{bmatrix} \times \begin{bmatrix} U_1 \\ U_2 \end{bmatrix} + \begin{bmatrix} 1 & 0 \\ 0 & -1 \end{bmatrix} \times \begin{bmatrix} I_1 \\ I_2 \end{bmatrix} = \begin{bmatrix} 0 \\ 0 \end{bmatrix}$
		$\begin{bmatrix} 1 & 0 \\ 0 & -1 \end{bmatrix} \times \begin{bmatrix} U_1 \\ U_2 \end{bmatrix} + \begin{bmatrix} 0 & 0 \\ S & 0 \end{bmatrix} \times \begin{bmatrix} I_1 \\ I_2 \end{bmatrix} = \begin{bmatrix} 0 \\ 0 \end{bmatrix}$
		$\begin{bmatrix} 1 & 0 \\ 0 & 0 \end{bmatrix} \times \begin{bmatrix} U_1 \\ U_2 \end{bmatrix} + \begin{bmatrix} 0 & 0 \\ S & -1 \end{bmatrix} \times \begin{bmatrix} I_1 \\ I_2 \end{bmatrix} = \begin{bmatrix} 0 \\ 0 \end{bmatrix}$
14	При отрицательном напряжении на полупроводниковом переходе емкость перехода определяется в основном (выберите правильный ответ)	барьерной емкостью перехода
		диффузионной емкостью перехода
		совместно барьерной и диффузионной емкостями
		совместно барьерной и диффузионной емкостями
15	При положительном напряжении на полупроводниковом переходе емкость перехода определяется в основном (выберите правильный ответ)	барьерной емкостью перехода
		диффузионной емкостью перехода
		диффузионной емкостью перехода
16	При формировании матрицы узловых проводимостей электрической цепи нельзя использовать следующие элементы (выберите правильный ответ)	резисторы
		конденсаторы
		катушки индуктивности
		источники тока
17	Дана схема цепи	источники напряжения
		$Z(p) = \frac{R + pL + p^2RLC}{1 + pRC}$

	 <p>Запишите операторное сопротивление $Z(p)$ для данной цепи (выберите правильный ответ)</p>	$Z(p) = \frac{R + pL + p^2RLC}{pRC + p^2LC}$ $Z(p) = \frac{R + pL}{1 + pRC + p^2LC}$ $Z(p) = \frac{pL + p^2RLC}{1 + pRC + p^2LC}$
18	<p>Дана схема цепи</p>  <p>Запишите операторное сопротивление $Z(p)$ для данной цепи (выберите правильный ответ)</p>	$Z(p) = \frac{R + pL + p^2RLC}{1 + pRC}$ $Z(p) = \frac{R + pL + p^2RLC}{pRC + p^2LC}$ $Z(p) = \frac{R + pL}{1 + pRC + p^2LC}$ $Z(p) = \frac{pL + p^2RLC}{1 + pRC + p^2LC}$ $Z(p) = \frac{R + pL + p^2RLC}{1 + pRC}$
19	<p>Для каких режимов используются линейные модели диодов и транзисторов (выберите правильный ответ):</p>	<p>моделирование во временной области</p> <p>расчеты по постоянному току</p> <p>построение ВАХ АЭ</p> <p>частотный анализ цепей</p> <p>расчет переходных процессов</p>
20	<p>В качестве переменных состояния при расчете переходных процессов в линейных цепях обычно выбирают (выберите правильный ответ):</p>	<p>токи через индуктивности</p> <p>напряжения на резисторах</p> <p>токи через резисторы</p> <p>напряжения на конденсаторах</p> <p>напряжения на индуктивностях</p> <p>токи через конденсаторы</p>
21	<p>Дана схема цепи</p>  <p>Указать размерность матрицы коэффициентов T системы уравнений $T \cdot X = W$ для ММ электрической цепи, построенной на основе табличного метода (выберите правильный ответ):</p>	<p>3x3</p> <p>6x6</p> <p>15x15</p> <p>9x9</p> <p>4x4</p>

22	<p>Дана схема цепи</p>  <p>Указать размерность матрицы коэффициентов Т системы уравнений $T \cdot X = W$ для ММ электрической цепи, построенной на основе модифицированного метода узловых потенциалов (выберите правильный ответ):</p>	3x3
		6x6
		15x15
		9x9
23	<p>Записать выражение для тока $i(t)$ в цепи</p>  <p>(выберите правильный ответ):</p>	$i(t) = \frac{E}{R} (1 - e^{-\frac{L}{R}t})$
		$i(t) = \frac{E}{R} e^{-\frac{L}{R}t}$
		$i(t) = \frac{E}{R} e^{-\frac{R}{L}t}$
		$i(t) = \frac{E}{R} (1 - e^{-\frac{R}{L}t})$

14.1.2. Экзаменационные вопросы

1. Понятие проектирования. Принципы проектирования. Аспекты и уровни проектирования.
2. Понятие математической модели (ММ) технического объекта. Классификация ММ. Требования к ММ.
3. Типовые проектные процедуры. Типичная последовательность проектных процедур.
4. САПР. Структура САПР. Принципы построения и задачи решаемые САПР.
5. Этапы проектирования радиоэлектронных устройств (РЭУ). Особенности математического аппарата на отдельных этапах проектирования РЭУ.
6. Основные положения операторного метода. Применение операторного метода для анализа РЭУ частотных характеристик РЭУ
7. Основные положения операторного метода. Применение операторного метода для анализа РЭУ временных характеристик РЭУ.
8. Моделирование РЭУ на макроуровне. Математические модели пассивных элементов.
9. Формирование ММ цепи методом узловых проводимостей. Занесение управляемого источника тока в матрицу проводимостей.
10. Алгоритм моделирования РЭУ в частотной области на основе метода узловых проводимостей.
11. Нелинейная модель Эберса-Молла диода
12. Линейная модель биполярного транзистора
13. Нелинейная модель Эберса-Молла биполярного транзистора
14. Линейная модель полевого транзистора.
15. Нелинейная модель полевого транзистора.
16. Представление транзистора в виде четырехполюсника. Системы Z-, Y- и H-параметров.

Формальные схемы замещения четырехполюсника.

17. Понятие макромодели на примере макромодели операционного усилителя.

18. Модифицированный узловый метод формирования системы уравнений для модели РЭУ.

19. Табличный метод формирования системы уравнений для модели РЭУ.

20. Расчет переходных процессов в линейных цепях на основе метода переменных состояний.

21. Расчет переходных процессов в линейных цепях на основе прямых методов.

22. Моделирование РЭУ по постоянному току. Метод Ньютона-Рафсона для анализа нелинейных схем.

14.1.3. Примерные темы докладов

- Математические модели полупроводниковых приборов, идентификация их параметров
- Математические модели цифровых компонентов РЭУ, идентификация их параметров
- Применение интерполяции и аппроксимации для построения моделей элементов РЭУ
- Современные программные средства для моделирования РЭУ

14.1.4. Темы домашних заданий

- Расчет режима по постоянному току (рабочей точки) усилителя на биполярном транзисторе
- Расчет схем термостабилизации усилителя на биполярном транзисторе
- Получение математической модели полупроводникового прибора на основе применения метода наименьших квадратов
- Получение математической модели цепи на основе метода переменных состояния для расчета переходных процессов

14.1.5. Темы опросов на занятиях

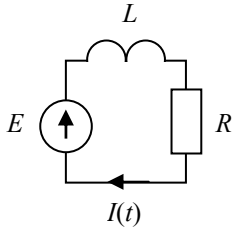
- Предмет дисциплины МиМАПР. Определение проектирования. Принципы проектирования. Блочный–иерархический подход, аспекты и уровни проектирования.
- Этапы проектирования РЭУ. Итерационное проектирование.
- Понятие о ММ объектов. Классификация параметров ММ.
- Типовые проектные процедуры – анализ и синтез. Типичная последовательность проектных процедур. Место моделирования в проектировании.
- Понятие САПР. Состав и назначение САПР. Основные принципы построения САПР.
- Иерархия и классификация ММ. Требования к ММ. Особенность математического аппарата для моделирования на микро-, макро- и метауровнях.
- Методы получения ММ элементов РЭУ. Идентификация структуры и параметров ММ. Применение интерполяции и аппроксимации для построения ММ.
- Общие методы формирования системы уравнений ММ РЭУ.
- Представление структуры электрической цепи в виде графа. Основные положения теории графов. Матрица инцидентности. Матрицы главных контуров и главных сечений. Фундаментальные соотношения между матрицами главных сечений и контуров.
- Получение топологических уравнений цепи на основе матрицы главных контуров и сечений.
- Прямые методы формирования ММ электрической цепи.
- Анализ переходных процессов в линейных цепях методом переменных состояния

14.1.6. Примерные темы рефератов

- Математические модели полупроводниковых приборов и компонентов РЭУ;
- Математические модели и методы анализа цифровых устройств;
- Математические модели устройств и систем неэлектрической природы (механических, гидравлических). Аналогии компонентных и топологических уравнений в различных системах;
- Метод LU–разложения для решения систем СЛАУ.
- Методы представления разреженных матриц в компьютере, решение СЛАУ с разреженными матрицами;
- Методы электродинамического анализа компонентов РЭУ.

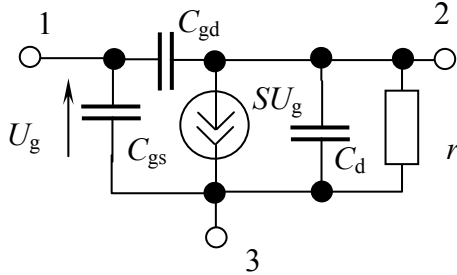
14.1.7. Темы контрольных работ

1. Применение преобразования Лапласа для анализа РЭУ. Примерная задача.



Записать выражение для тока $I(t)$ в цепи (использовать операторный метод Лапласа).

2. Метод узловых проводимостей для построения ММ цепи. Примерная задача.

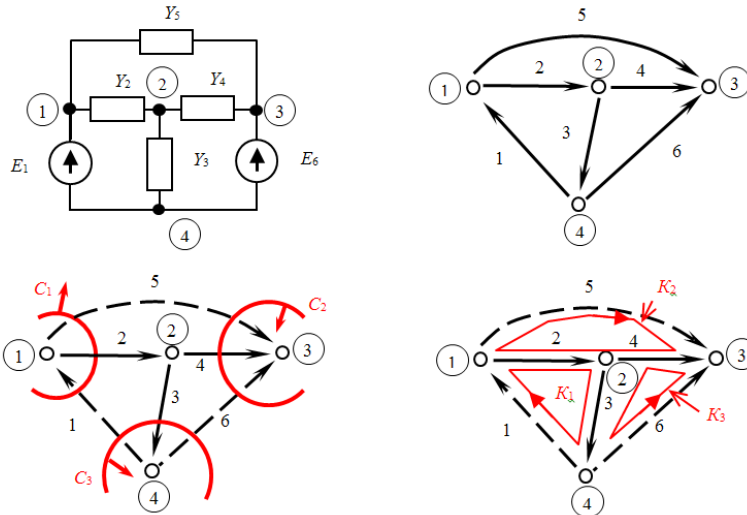


Записать Y_n -матрицу цепи.
В ответе также указать модуль элемента y_{21} полученной матрицы.

Исходные данные

Вариант	r_d , Ом	C_{ds} , Ф	C_{gs} , Ф	C_{gd} , Ф	S , А/В	ω , рад/сек	$ y_{21} $, См
***	0,5	7	1	3	4	1	

3. Топологические основы формирования ММ РЭУ. Примерная задача.

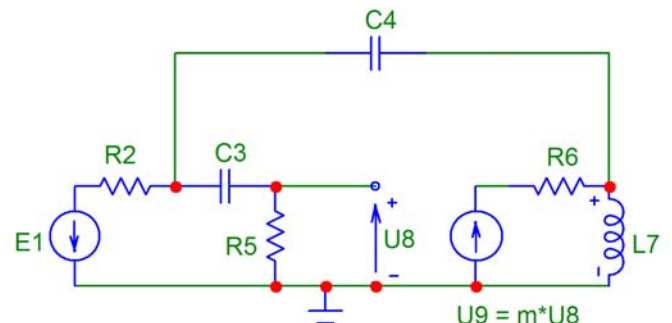


На рисунке показана электрическая схема цепи и ее направленный граф, на котором выделены главные сечения и контура. Записать матрицу главных сечений схемы.

4. Прямые методы формирования ММ РЭУ.

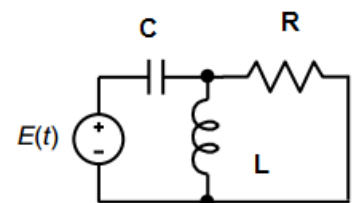
Примерная задача.

Записать систему уравнений в матричной форме $\mathbf{T} \cdot \mathbf{X} = \mathbf{W}$ модифицированным узловым методом для указанной схемы.



5. Формирование ММ цепи на основе метода переменных состояния. Примерная задача.

Для указанной схемы записать ММ (систему уравнений) в матричной форме для расчета переходных процессов методом переменных состояния



14.1.8. Вопросы на самоподготовку

- Метод LU–разложения для решения систем СЛАУ. Методы представления разреженных матриц в компьютере, решение СЛАУ с разреженными матрицами
- Численный метод обратного преобразования Лапласа
- Моделирование элементов радиоэлектронных устройств на микроуровне. Математическое моделирование электродинамических объектов.
- Специализированные программы для анализа электронных и цифровых устройств. Обзор их основных возможностей
- Модели полупроводниковых приборов РЭУ, методы идентификации их параметров

14.1.9. Темы лабораторных работ

- ЛР1 Изучение принципов работы в среде пакета схемотехнического моделирования Micro-CAP
- ЛР2 Моделирование работы функционального узла РЭУ с использованием программы Micro-CAP.
- ЛР3 Расчет и моделирование усилительного каскада на биполярном транзисторе по постоянному току
- ЛР4 Расчет и моделирование усилительного каскада на биполярном транзисторе по переменному току
- ЛР5 Моделирование переходных процессов в линейных цепях на основе метода переменных состояния
- ЛР6 Определение параметров математических моделей полупроводниковых приборов на основе применения метода наименьших квадратов

14.1.10. Примерные темы курсовых работ (проектов)

- Анализ работы электронного усилителя на биполярных транзисторах с использованием программы Micro-CAP
- Расчет и моделирование активного фильтра на операционных усилителях с использованием программы Micro-CAP
- Программа идентификации и оптимизации параметров линейных моделей полупроводниковых приборов на основе измерений S-параметров активного четырехполюсника
- Программа для расчета элементов и моделирования характеристик электрических фильтров

14.2. Требования к оценочным материалам для лиц с ограниченными возможностями здоровья и инвалидов

Для лиц с ограниченными возможностями здоровья и инвалидов предусмотрены дополнительные оценочные материалы, перечень которых указан в таблице 14.

Таблица 14 – Дополнительные материалы оценивания для лиц с ограниченными возможностями здоровья и инвалидов

Категории обучающихся	Виды дополнительных оценочных материалов	Формы контроля и оценки результатов обучения
С нарушениями слуха	Тесты, письменные самостоятельные работы, вопросы к зачету, контрольные работы	Преимущественно письменная проверка
С нарушениями зрения	Собеседование по вопросам к зачету, опрос по терминам	Преимущественно устная проверка (индивидуально)
С нарушениями опорно-двигательного аппарата	Решение дистанционных тестов, контрольные работы, письменные самостоятельные работы, вопросы к зачету	Преимущественно дистанционными методами
С ограничениями по общемедицинским показаниям	Тесты, письменные самостоятельные работы, вопросы к зачету, контрольные работы, устные ответы	Преимущественно проверка методами исходя из состояния обучающегося на момент проверки

14.3. Методические рекомендации по оценочным материалам для лиц с ограниченными возможностями здоровья и инвалидов

Для лиц с ограниченными возможностями здоровья и инвалидов предусматривается доступная форма предоставления заданий оценочных средств, а именно:

- в печатной форме;
- в печатной форме с увеличенным шрифтом;
- в форме электронного документа;
- методом чтения ассистентом задания вслух;
- предоставление задания с использованием сурдоперевода.

Лицам с ограниченными возможностями здоровья и инвалидам увеличивается время на подготовку ответов на контрольные вопросы. Для таких обучающихся предусматривается доступная форма предоставления ответов на задания, а именно:

- письменно на бумаге;
- набор ответов на компьютере;
- набор ответов с использованием услуг ассистента;
- представление ответов устно.

Процедура оценивания результатов обучения лиц с ограниченными возможностями здоровья и инвалидов по дисциплине предусматривает предоставление информации в формах, адаптированных к ограничениям их здоровья и восприятия информации:

Для лиц с нарушениями зрения:

- в форме электронного документа;
- в печатной форме увеличенным шрифтом.

Для лиц с нарушениями слуха:

- в форме электронного документа;
- в печатной форме.

Для лиц с нарушениями опорно-двигательного аппарата:

- в форме электронного документа;
- в печатной форме.

При необходимости для лиц с ограниченными возможностями здоровья и инвалидов процедура оценивания результатов обучения может проводиться в несколько этапов.