

МИНИСТЕРСТВО ОБРАЗОВАНИЯ И НАУКИ РОССИЙСКОЙ ФЕДЕРАЦИИ

Федеральное государственное бюджетное образовательное учреждение высшего образования

«ТОМСКИЙ ГОСУДАРСТВЕННЫЙ УНИВЕРСИТЕТ СИСТЕМ
УПРАВЛЕНИЯ И РАДИОЭЛЕКТРОНИКИ»
(ТУСУР)



УТВЕРЖДАЮ

Директор департамента образования

Документ подписан электронной подписью

Сертификат: 1с6сfa0a-52a6-4f49-aef0-5584d3fd4820

Владелец: Троян Павел Ефимович

Действителен: с 19.01.2016 по 16.09.2019

РАБОЧАЯ ПРОГРАММА ДИСЦИПЛИНЫ

Магнитные элементы электронных устройств

Уровень образования: **высшее образование - бакалавриат**

Направление подготовки / специальность: **11.03.04 Электроника и наноэлектроника**

Направленность (профиль) / специализация: **Промышленная электроника**

Форма обучения: **заочная**

Факультет: **ЗиВФ, Заочный и вечерний факультет**

Кафедра: **ПрЭ, Кафедра промышленной электроники**

Курс: **3**

Семестр: **5, 6**

Учебный план набора 2018 года

Распределение рабочего времени

№	Виды учебной деятельности	5 семестр	6 семестр	Всего	Единицы
1	Лекции	6		6	часов
2	Практические занятия	2	6	8	часов
3	Всего аудиторных занятий	8	6	14	часов
4	Самостоятельная работа	66	55	121	часов
5	Всего (без экзамена)	74	61	135	часов
6	Подготовка и сдача экзамена		9	9	часов
7	Общая трудоемкость	74	70	144	часов
				4.0	З.Е.

Контрольные работы: 6 семестр - 1

Экзамен: 6 семестр

Томск 2018

ЛИСТ СОГЛАСОВАНИЯ

Рабочая программа дисциплины составлена с учетом требований федерального государственного образовательного стандарта высшего образования (ФГОС ВО) по направлению подготовки (специальности) 11.03.04 Электроника и наноэлектроника, утвержденного 12.03.2015 года, рассмотрена и одобрена на заседании кафедры ПрЭ «___» _____ 20__ года, протокол №_____.

Разработчик:

профессор каф. ПрЭ _____ Т. Н. Зайченко

Заведующий обеспечивающей каф.
ПрЭ

_____ С. Г. Михальченко

Рабочая программа дисциплины согласована с факультетом и выпускающей кафедрой:

Декан ЗиВФ _____ И. В. Осипов

Заведующий выпускающей каф.
ПрЭ

_____ С. Г. Михальченко

Эксперты:

Председатель метод. совета ФЭТ,
доцент каф. физической
электроники ТУСУРа

_____ И. А. Чистоедова

Зам. зав. каф. ПрЭ по учебно-
методической работе, профессор
каф. промышленной электроники
ТУСУРа

_____ Н. С. Легостаев

1. Цели и задачи дисциплины

1.1. Цели дисциплины

приобретение знаний в области принципа действия магнитных элементов электронных устройств (МЭЭУ) различного функционального назначения, их места в устройствах энергетической электроники и преобразовательной техники;

формировании умений и навыков чтения электрических принципиальных схем с МЭЭУ, расчета МЭЭУ с учетом современных тенденций в области их проектирования и с использованием профессионального математического пакета MathCad.

Процесс обучения направлен на формирование следующих профессиональных компетенций:

- ОПК-7 способность учитывать современные тенденции развития электроники, измерительной и вычислительной техники, информационных технологий в своей профессиональной деятельности;

- ПК-1 - способность строить простейшие физические и математические модели приборов, схем, устройств и установок электроники и нанoeлектроники различного функционального назначения, а также использовать стандартные программные средства их компьютерного моделирования

ПК-5 - готовность выполнять расчет и проектирование электронных приборов, схем и устройств различного функционального назначения в соответствии с техническим заданием с использованием средств автоматизации проектирования

1.2. Задачи дисциплины

– изучение основных законов электротехники, лежащих в основе принципа действия и инженерных методик проектирования МЭЭУ;

– изучение устройства, принципа действия, функционального назначения и свойств МЭЭУ различного функционального назначения (трансформаторов, дросселей, дросселей насыщения, магнитных усилителей, умножителей и делителей частоты);

– знакомство с инженерными методиками проектирования трансформаторов и дросселей, закрепление навыков расчета МЭЭУ и навыков использования компьютерных технологий математических расчетов посредством расчета трансформатора и дросселя в рамках выполнения контрольной работы.

–

2. Место дисциплины в структуре ОПОП

Дисциплина «Магнитные элементы электронных устройств» (Б1.В.ОД.8.1) относится к блоку 1 (вариативная часть).

Предшествующими дисциплинами, формирующими начальные знания, являются: Инженерные расчеты в Matcad, Математика, Материалы электронной техники, Профессиональные математические пакеты, Радиомонтажный практикум, Теоретические основы электротехники, Физика, Электротехника и электроника, Магнитные элементы электронных устройств.

Последующими дисциплинами являются: Защита выпускной квалификационной работы, включая подготовку к процедуре защиты и процедуру защиты, Конструирование электронных устройств (ГПО-3), Научно-исследовательская работа (рассред.), Основы преобразовательной техники, Практика по получению первичных профессиональных умений и навыков, в том числе первичных умений и навыков научно-исследовательской деятельности, Практика по получению профессиональных умений и опыта профессиональной деятельности, Преддипломная практика, Электрические машины, Электронные промышленные устройства, Энергетическая электроника, Магнитные элементы электронных устройств.

3. Требования к результатам освоения дисциплины

Процесс изучения дисциплины направлен на формирование следующих компетенций:

– ОПК-7 способностью учитывать современные тенденции развития электроники, измерительной и вычислительной техники, информационных технологий в своей профессиональной деятельности;

– ПК-1 способностью строить простейшие физические и математические модели

приборов, схем, устройств и установок электроники и микроэлектроники различного функционального назначения, а также использовать стандартные программные средства их компьютерного моделирования;

– ПК-5 готовностью выполнять расчет и проектирование электронных приборов, схем и устройств различного функционального назначения в соответствии с техническим заданием с использованием средств автоматизации проектирования;

В результате изучения дисциплины обучающийся должен:

– **знать** – функциональное назначение и принципы действия МЭЭУ; – основные схемы включения МЭЭУ.

– **уметь** проектировать трансформатор и дроссель

– **владеть** – методами расчета параметров и основных характеристик трансформаторов и дросселей; – методикой экспериментального исследования параметров и характеристик трансформаторов.

4. Объем дисциплины и виды учебной работы

Общая трудоемкость дисциплины составляет 4.0 зачетных единицы и представлена в таблице 4.1.

Таблица 4.1 – Трудоемкость дисциплины

Виды учебной деятельности	Всего часов	Семестры	
		5 семестр	6 семестр
Аудиторные занятия (всего)	14	8	6
Лекции	6	6	
Практические занятия	8	2	6
Самостоятельная работа (всего)	121	66	55
Проработка лекционного материала	6	6	
Самостоятельное изучение тем (вопросов) теоретической части курса	71	50	21
Подготовка к практическим занятиям, семинарам	24	10	14
Выполнение контрольных работ	20		20
Всего (без экзамена)	135	74	61
Подготовка и сдача экзамена	9		9
Общая трудоемкость, ч	144	74	70
Зачетные Единицы	4.0		

5. Содержание дисциплины

5.1. Разделы дисциплины и виды занятий

Разделы дисциплины и виды занятий приведены в таблице 5.1.

Таблица 5.1 – Разделы дисциплины и виды занятий

Названия разделов дисциплины	Ле	к,	ч	ра	к.	за	ч.	м.	ра	б.,	в (б е з и р у е м ы е к о м п.				
											5 семестр				
1 Конструктивное исполнение МЭЭУ	2		0		19			21			ОПК-7, ПК-1, ПК-5				
2 Геометрические параметры МЭЭУ	2		2		19			23			ОПК-7, ПК-1, ПК-5				
3 Электротехнические законы МЭЭУ	2		0		14			16			ПК-1, ПК-5				
4 Физические величины МЭЭУ, связанные	0		0		14			14			ОПК-7, ПК-1,				

с параметрами магнитопровода					ПК-5
Итого за семестр	6	2	66	74	
6 семестр					
5 Трансформаторы	0	4	27	31	ОПК-7, ПК-1, ПК-5
6 Дроссели электромагнитные	0	0	12	12	ОПК-7, ПК-1, ПК-5
7 Дроссели насыщения и магнитные усилители	0	2	8	10	ОПК-7, ПК-5
8 Умножители частоты	0	0	8	8	ОПК-7
Итого за семестр	0	6	55	61	
Итого	6	8	121	135	

5.2. Содержание разделов дисциплины (по лекциям)

Содержание разделов дисциплин (по лекциям) приведено в таблице 5.2.

Таблица 5.2 – Содержание разделов дисциплин (по лекциям)

Названия разделов	Содержание разделов дисциплины по лекциям	ОЕ	МК	ОС	М	БС	КО
5 семестр							
1 Конструктивное исполнение МЭЭУ	Классификация МЭЭУ по конструктивному исполнению. Основные технические показатели ферромагнитных и обмоточных материалов. Конструкции магнитных элементов	2					ОПК-7, ПК-5
	Итого	2					
2 Геометрические параметры МЭЭУ	Основные расчетные соотношения для геометрических показателей МЭЭУ	2					ОПК-7, ПК-1, ПК-5
	Итого	2					
3 Электротехнические законы МЭЭУ	Законы, лежащие в основе принципа действия и методик проектирования МЭЭУ	2					ПК-1, ПК-5
	Итого	2					
Итого за семестр		6					
Итого		6					

5.3. Разделы дисциплины и междисциплинарные связи с обеспечивающими (предыдущими) и обеспечиваемыми (последующими) дисциплинами

Разделы дисциплины и междисциплинарные связи с обеспечивающими (предыдущими) и обеспечиваемыми (последующими) дисциплинами представлены в таблице 5.3.

Таблица 5.3 – Разделы дисциплины и междисциплинарные связи

Наименование дисциплин	№ разделов данной дисциплины, для которых необходимо изучение обеспечивающих и обеспечиваемых дисциплин							
	1	2	3	4	5	6	7	8
Предшествующие дисциплины								
1 Инженерные расчеты в Matcad	+	+		+	+	+		
2 Математика		+	+	+	+	+		
3 Материалы электронной техники	+		+	+	+	+	+	

4 Профессиональные математические пакеты	+	+			+	+		
5 Радиомонтажный практикум	+				+			
6 Теоретические основы электротехники			+	+	+	+		
7 Физика	+		+	+	+	+	+	+
8 Электротехника и электроника			+	+	+	+	+	+
9 Магнитные элементы электронных устройств	+	+	+	+	+	+	+	+
Последующие дисциплины								
1 Защита выпускной квалификационной работы, включая подготовку к процедуре защиты и процедуру защиты	+	+	+	+	+	+	+	+
2 Конструирование электронных устройств (ГПО-3)	+	+	+	+	+	+	+	+
3 Научно-исследовательская работа (распред.)	+	+	+	+	+	+	+	+
4 Основы преобразовательной техники	+	+	+	+	+	+	+	+
5 Практика по получению первичных профессиональных умений и навыков, в том числе первичных умений и навыков научно-исследовательской деятельности	+	+	+	+	+	+	+	+
6 Практика по получению профессиональных умений и опыта профессиональной деятельности	+	+	+	+	+	+	+	+
7 Преддипломная практика	+	+	+	+	+	+	+	+
8 Электрические машины			+		+			
9 Электронные промышленные устройства	+	+	+	+	+	+	+	+
10 Энергетическая электроника	+	+	+	+	+	+	+	+
11 Магнитные элементы электронных устройств	+	+	+	+	+	+	+	+

5.4. Соответствие компетенций, формируемых при изучении дисциплины, и видов занятий

Соответствие компетенций, формируемых при изучении дисциплины, и видов занятий представлено в таблице 5.4.

Таблица 5.4 – Соответствие компетенций, формируемых при изучении дисциплины, и видов занятий

Компетенции	Виды занятий			Формы контроля
	Лек.	Практ. зан.	Сам. раб.	
ОПК-7	+	+	+	Контрольная работа, Экзамен, Проверка контрольных работ, Опрос на занятиях, Расчетная работа, Тест
ПК-1	+	+	+	Контрольная работа, Экзамен, Проверка контрольных работ, Опрос на занятиях, Расчетная работа, Тест
ПК-5	+	+	+	Контрольная работа, Экзамен, Проверка контрольных работ, Опрос на занятиях, Расчетная работа, Тест

6. Интерактивные методы и формы организации обучения

Не предусмотрено РУП.

7. Лабораторные работы

Не предусмотрено РУП.

8. Практические занятия (семинары)

Наименование практических занятий (семинаров) приведено в таблице 8.1.

Таблица 8.1 – Наименование практических занятий (семинаров)

Названия разделов	Наименование практических занятий (семинаров)	се	МК	ОС	М	БС	КО
5 семестр							
2 Геометрические параметры МЭЭУ	Конструктивное исполнение и расчет геометрических показателей МЭЭУ	2			ОПК-7, ПК-5		
	Итого	2					
Итого за семестр		2					
6 семестр							
5 Трансформаторы	Расчет параметров схемы замещения трансформатора	2			ПК-1, ПК-5, ОПК-7		
	Расчет допустимых электромагнитных нагрузок трансформатора	2					
	Итого	4					
7 Дроссели насыщения и магнитные усилители	Коллоквиум по темам трансформаторы, дроссели насыщения, магнитные усилители, умножители и делители частоты	2			ОПК-7, ПК-5		
	Итого	2					
Итого за семестр		6					
Итого		8					

9. Самостоятельная работа

Виды самостоятельной работы, трудоемкость и формируемые компетенции представлены в таблице 9.1.

Таблица 9.1 – Виды самостоятельной работы, трудоемкость и формируемые компетенции

Названия разделов	Виды самостоятельной работы	трудоемкость,	формируемые компетенции	Формы контроля
5 семестр				
1 Конструктивное исполнение МЭЭУ	Подготовка к практическим занятиям, семинарам	5	ОПК-7, ПК-1, ПК-5	Контрольная работа, Расчетная работа, Тест, Экзамен
	Самостоятельное изучение тем (вопросов) теоретической части курса	12		
	Проработка лекционного материала	2		
	Итого	19		
2 Геометрические параметры МЭЭУ	Подготовка к практическим занятиям, семинарам	5	ПК-5	Контрольная работа, Расчетная работа, Тест, Экзамен
	Самостоятельное изучение тем (вопросов) теоретической части курса	12		
	Проработка лекционного материала	2		
	Итого	19		
3 Электротехнические законы МЭЭУ	Самостоятельное изучение тем (вопросов) теоретической части курса	12	ПК-1, ПК-5	Контрольная работа, Расчетная работа, Тест, Экзамен
	Проработка лекционного материала	2		
	Итого	14		
4 Физические величины МЭЭУ, связанные с параметрами магнитопровода	Самостоятельное изучение тем (вопросов) теоретической части курса	14	ОПК-7, ПК-1, ПК-5	Контрольная работа, Проверка контрольных работ, Тест, Экзамен
	Итого	14		
Итого за семестр		66		
6 семестр				
5 Трансформаторы	Выполнение контрольных работ	12	ОПК-7, ПК-1, ПК-5	Контрольная работа, Опрос на занятиях, Проверка контрольных работ, Тест, Экзамен
	Подготовка к практическим занятиям, семинарам	4		
	Самостоятельное изучение тем (вопросов) теоретической части	11		

	курса			
	Итого	27		
6 Дроссели электромагнитные	Выполнение контрольных работ	8	ОПК-7, ПК-1, ПК-5	Контрольная работа, Опрос на занятиях, Тест, Экзамен
	Подготовка к практическим занятиям, семинарам	2		
	Самостоятельное изучение тем (вопросов) теоретической части курса	2		
	Итого	12		
7 Дроссели насыщения и магнитные усилители	Подготовка к практическим занятиям, семинарам	4	ОПК-7	Опрос на занятиях, Тест, Экзамен
	Самостоятельное изучение тем (вопросов) теоретической части курса	4		
	Итого	8		
8 Умножители частоты	Подготовка к практическим занятиям, семинарам	4	ОПК-7	Опрос на занятиях, Тест, Экзамен
	Самостоятельное изучение тем (вопросов) теоретической части курса	4		
	Итого	8		
Итого за семестр		55		
	Подготовка и сдача экзамена	9		Экзамен
Итого		130		

10. Курсовая работа (проект)

Не предусмотрено РУП.

11. Рейтинговая система для оценки успеваемости обучающихся

Рейтинговая система не используется.

12. Учебно-методическое и информационное обеспечение дисциплины

12.1. Основная литература

1. Обрусник В.П. Магнитные элементы электронных устройств: учеб. пособие / В.П. Обрусник – Томск: ТУСУР, 2012. – 125 с. [Электронный ресурс] - Режим доступа: http://ie.tusur.ru/docs/ovp/meeu_ur.pdf, дата обращения: 28.05.2018.

12.2. Дополнительная литература

1. Мелешин В.И. Транзисторная преобразовательная техника : монография / В. И. Мелешин. - М. : Техносфера, 2005. - 627[5] с. : ил. - (Мир электроники ; VII-13) (наличие в библиотеке ТУСУР - 22 экз.)

12.3. Учебно-методические пособия

12.3.1. Обязательные учебно-методические пособия

1. Обрусник В.П. Магнитные элементы электронных устройств: руководство к организации самостоятельной работы студентов специальности 210106 "Промышленная электроника" / В.П. Обрусник – Томск: ТУСУР, 2012. – 61 с. - Для практических занятий [стр. 47-60] и самостоятельной работы [стр. 10-46, 59-61]. [Электронный ресурс] - Режим доступа: http://ie.tusur.ru/docs/ovp/meee_rsr.pdf, дата обращения: 28.05.2018.

12.3.2. Учебно-методические пособия для лиц с ограниченными возможностями здоровья и инвалидов

Учебно-методические материалы для самостоятельной и аудиторной работы обучающихся из числа лиц с ограниченными возможностями здоровья и инвалидов предоставляются в формах, адаптированных к ограничениям их здоровья и восприятия информации.

Для лиц с нарушениями зрения:

- в форме электронного документа;
- в печатной форме увеличенным шрифтом.

Для лиц с нарушениями слуха:

- в форме электронного документа;
- в печатной форме.

Для лиц с нарушениями опорно-двигательного аппарата:

- в форме электронного документа;
- в печатной форме.

12.4. Профессиональные базы данных и информационные справочные системы

1. Система «КонсультантПлюс» – www.consultant.ru (доступна с ПК библиотеки) - для знакомства с нормативными документами

13. Материально-техническое обеспечение дисциплины и требуемое программное обеспечение

13.1. Общие требования к материально-техническому и программному обеспечению дисциплины

13.1.1. Материально-техническое и программное обеспечение для лекционных занятий

Для проведения занятий лекционного типа, групповых и индивидуальных консультаций, текущего контроля и промежуточной аттестации используется учебная аудитория с количеством посадочных мест не менее 22-24, оборудованная доской и стандартной учебной мебелью. Имеются демонстрационное оборудование и учебно-наглядные пособия, обеспечивающие тематические иллюстрации по лекционным разделам дисциплины.

13.1.2. Материально-техническое и программное обеспечение для практических занятий

Вычислительная лаборатория

учебная аудитория для проведения занятий практического типа, учебная аудитория для проведения занятий лабораторного типа, учебная аудитория для проведения занятий семинарского типа, помещение для курсового проектирования (выполнения курсовых работ)

634034, Томская область, г. Томск, Вершинина улица, д. 74, 2016 ауд.

Описание имеющегося оборудования:

- Персональные компьютеры (16 шт.);
- Интерактивная доска – «Smart-board» DViT (1 шт.);
- Мультимедийный проектор NEC (1 шт.);
- Комплект специализированной учебной мебели;
- Рабочее место преподавателя.

Программное обеспечение:

- Adobe Acrobat Reader
- LibreOffice
- PTC Mathcad13, 14

– Windows XP

13.1.3. Материально-техническое и программное обеспечение для самостоятельной работы

Для самостоятельной работы используются учебные аудитории (компьютерные классы), расположенные по адресам:

- 634050, Томская область, г. Томск, Ленина проспект, д. 40, 233 ауд.;
- 634045, Томская область, г. Томск, ул. Красноармейская, д. 146, 201 ауд.;
- 634034, Томская область, г. Томск, Вершинина улица, д. 47, 126 ауд.;
- 634034, Томская область, г. Томск, Вершинина улица, д. 74, 207 ауд.

Состав оборудования:

- учебная мебель;
- компьютеры класса не ниже ПЭВМ INTEL Celeron D336 2.8ГГц. - 5 шт.;
- компьютеры подключены к сети «Интернет» и обеспечивают доступ в электронную информационно-образовательную среду университета.

Перечень программного обеспечения:

- Microsoft Windows;
- OpenOffice;
- Kaspersky Endpoint Security 10 для Windows;
- 7-Zip;
- Google Chrome.

13.2. Материально-техническое обеспечение дисциплины для лиц с ограниченными возможностями здоровья и инвалидов

Освоение дисциплины лицами с ограниченными возможностями здоровья и инвалидами осуществляется с использованием средств обучения общего и специального назначения.

При занятиях с обучающимися с нарушениями слуха предусмотрено использование звукоусиливающей аппаратуры, мультимедийных средств и других технических средств приема/передачи учебной информации в доступных формах, мобильной системы преподавания для обучающихся с инвалидностью, портативной индукционной системы. Учебная аудитория, в которой занимаются обучающиеся с нарушением слуха, оборудована компьютерной техникой, аудиотехникой, видеотехникой, электронной доской, мультимедийной системой.

При занятиях с обучающимися с нарушениями зрениями предусмотрено использование в лекционных и учебных аудиториях возможности просмотра удаленных объектов (например, текста на доске или слайда на экране) при помощи видеоувеличителей для комфортного просмотра.

При занятиях с обучающимися с нарушениями опорно-двигательного аппарата используются альтернативные устройства ввода информации и другие технические средства приема/передачи учебной информации в доступных формах, мобильной системы обучения для людей с инвалидностью.

14. Оценочные материалы и методические рекомендации по организации изучения дисциплины

14.1. Содержание оценочных материалов и методические рекомендации

Для оценки степени сформированности и уровня освоения закрепленных за дисциплиной компетенций используются оценочные материалы в составе:

14.1.1. Тестовые задания

1. К магнитным элементам электронных устройств НЕ относится ...	1. дроссель
	2. трансформатор
	3. тиристор
	4. дроссель насыщения
	5. магнитный усилитель

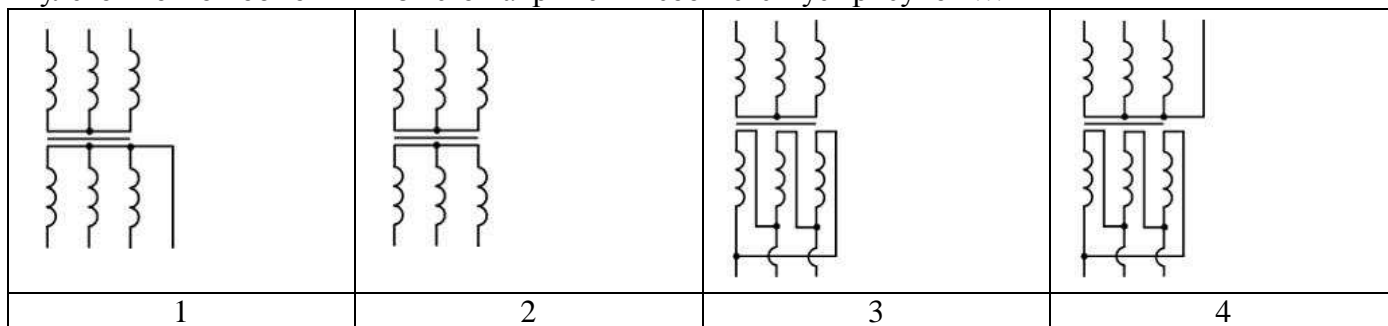
2. Увеличение частоты питающего напряжения магнитных элементов на этапе проектирования позволяет:	1. уменьшить объем элемента
	2. уменьшить массу элемента
	3. Улучшить массо-габаритные показатели магнитного элемента и преобразовательного устройства в целом
	4. Все ответы правильные

3. Увеличение частоты питающего напряжения магнитных элементов при эксплуатации позволяет:	1. уменьшить объем элемента
	2. уменьшить массу элемента
	3. Улучшить массо-габаритные показатели магнитного элемента и преобразовательного устройства в целом
	4. увеличить мощность элемента

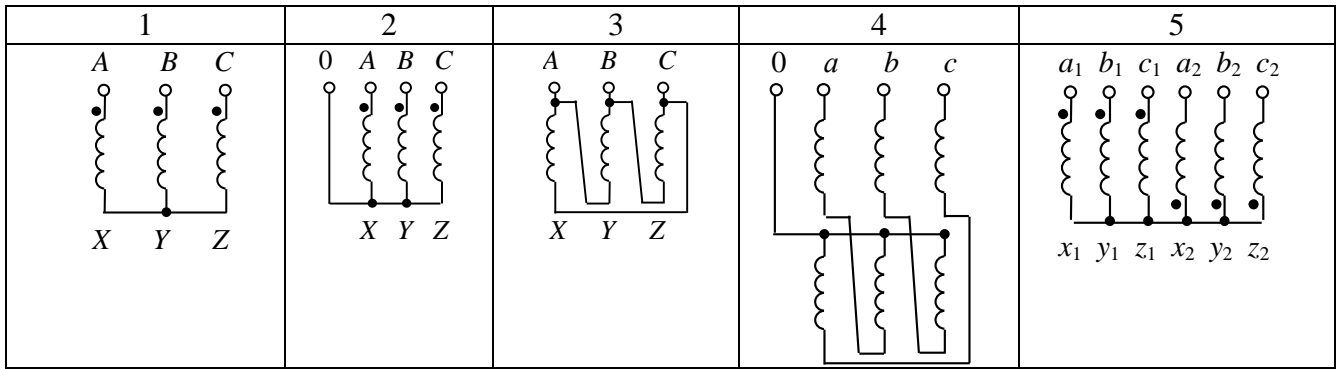
4. Трансформатор – это статическое электромагнитное устройство, предназначенное для ...	1. преобразования переменных напряжений и токов при передаче электроэнергии от источника к потребителю
	2. повышения мощности, передаваемой от источника электрической энергии к потребителю
	3. понижения мощности, передаваемой от источника электрической энергии к приемнику
	4. улучшения формы электрического сигнала, передаваемого от источника к приемнику

5. Коэффициент трансформации однофазного трансформатора равен отношению ...	1. мощности первичной обмотки к мощности вторичной обмотки
	2. числа витков первичной обмотки к числу витков вторичной обмотки
	3. напряжения холостого хода к номинальному напряжению
	4. тока холостого хода к номинальному току

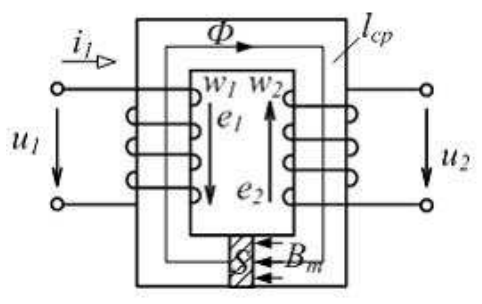
6. Схеме соединения обмоток трехфазного трансформатора «звезда – звезда» с выведенной нулевой точкой обмотки низшего напряжения соответствует рисунок ...



7. Какая из представленных схем соединения обмоток трехфазного трансформатора соответствует схеме соединения шестифазная звезда?



8. На рисунке изображена электромагнитная схема идеализированного трансформатора. НЕверно, что при синусоидальном напряжении $u_1 \dots$



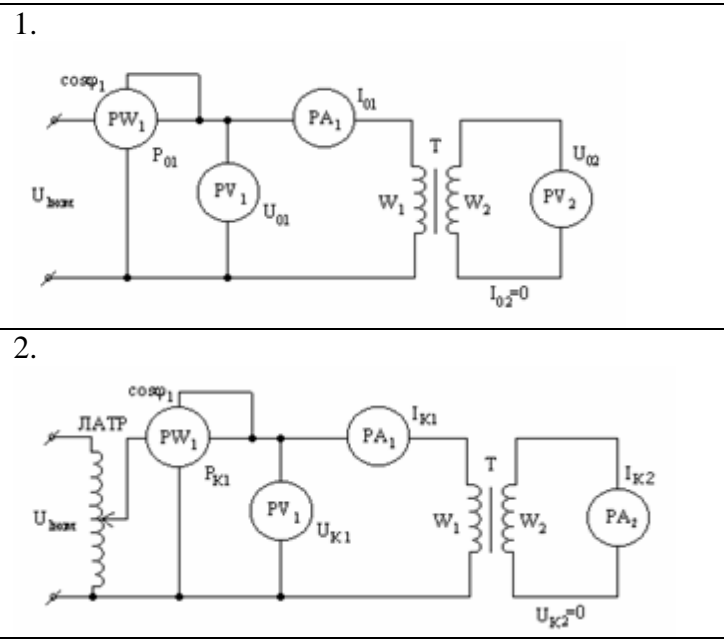
- магнитный поток Φ в сердечнике трансформатора не синусоидальный
- отношение напряжений и ЭДС имеет вид:

$$\frac{e_1(t)}{e_2(t)} = \frac{-u_1(t)}{u_2(t)} = \frac{w_1}{w_2} = n$$
 где n – коэффициент трансформации
- Приблизительно, уравнения электрического состояния обмоток имеют вид:

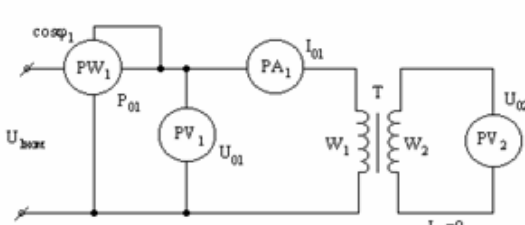
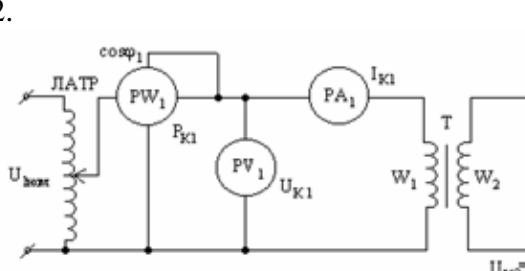
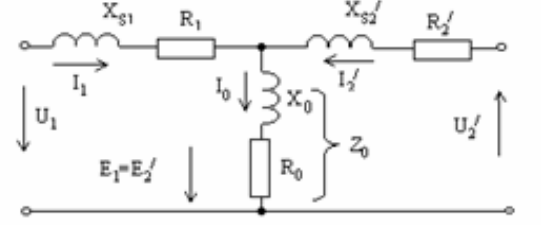
$$u_1 = -e_1, \quad u_2 = e_2$$
- действующие значения напряжений связаны отношением:

$$U_2 = U_1/n,$$
 где n – коэффициент трансформации

9. Какая из схем соответствует опыту холостого хода трансформатора?

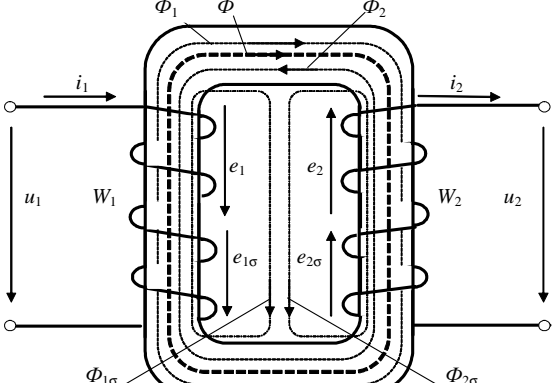


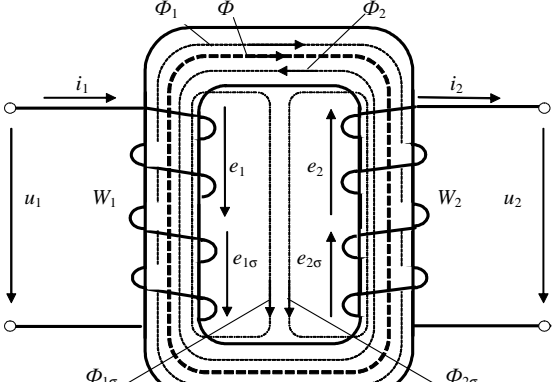
	 <p>3.</p> <p>4. Ни одна из представленных</p>
--	---

<p>10. Какая из схем соответствует опыту короткого замыкания трансформатора?</p>	<p>1.</p>  <p>2.</p>  <p>3.</p>  <p>4. Ни одна из представленных</p>
--	---

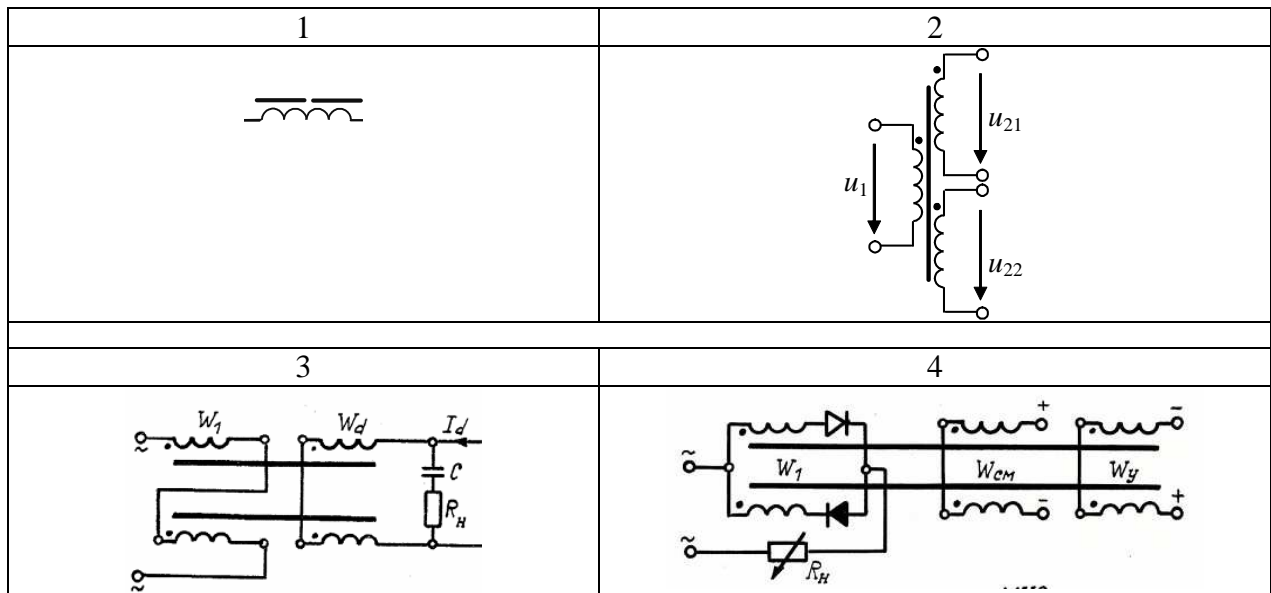
<p>11. какая из формул позволяет рассчитать габаритную мощность однофазного двухобмоточного трансформатора?</p> <p>Здесь: K_{zc} — коэффициент заполнения сердечника активным материалом; k_{ϕ} — коэффициент формы питающего напряжения; n_0 — коэффициент, показывающий какую часть в окне магнитопровода занимает первичная обмотка (для трансформатора $n_0 = 0,5$, для дросселя $n_0 = 1$, для магнитного усилителя $0,75$); j — плотность тока в обмотках; B — рабочая индукция; B_s — индукции насыщения ферромагнитного материала; f — частота напряжения или тока питающей сети, Гц; S_c, S_k — площади сечений магнитопровода (сердечника), окна магнитопровода и катушки.</p>	<p>1. $P_T = 4k_{\phi} K_{zc} K_{zk} S_c S_k j B_s f$</p> <p>2. $P_T = 4k_{\phi} n_0 K_{zc} K_{zk} S_c S_k j B f$</p> <p>3. $P_T = 2k_{\phi} K_{zc} K_{zk} S_c S_k \rho_k B f$</p> <p>4. $P_T = n_0 k_{\phi} K_{zc} K_{ок} S_c S_{ок} \rho_k B f$.</p>
--	--

<p>12. Какая из формул используется для расчета числа витков первичной обмотки при проектировании трансформатора? Здесь: K_{3c} — коэффициент заполнения сердечника активным материалом; k_{ϕ} — коэффициент формы питающего напряжения; n_0 — коэффициент, показывающий какую часть в окне магнитопровода занимает первичная обмотка (для трансформатора $n_0 = 0,5$, для дросселя $n_0 = 1$, для магнитного усилителя 0,75); j — плотность тока в обмотках; B — рабочая индукция; B_s — индукции насыщения ферромагнитного материала; f — частота напряжения или тока питающей сети, Гц; S_c, S_k — площади сечений магнитопровода (сердечника), окна магнитопровода и катушки.</p>	1. $\frac{U_1}{4k_{\phi}S_cK_{3c}Bf}$
	2. $\frac{U_1}{4k_{\phi}S_cK_{3c}jf}$
	3. $4k_{\phi}n_0K_{3c}K_{3k}S_cS_kjBf$
	4. Нет правильного ответа

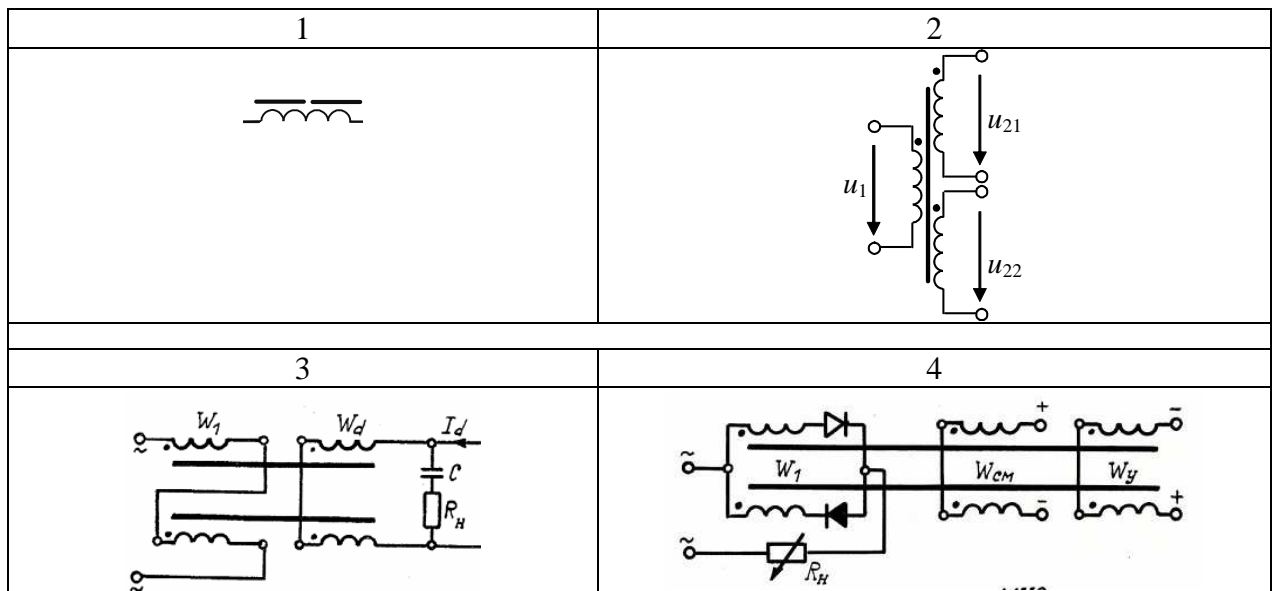
<p>13. С учетом указанных направлений напряжений, ЭДС и токов трансформатора уравнение первичной обмотки имеет вид:</p> 	$u_1 = e_1 + e_{1\sigma} + i_1 R_1$
	$u_1 = e_1 + e_{1\sigma} - i_1 R_1$
	$u_1 = -e_1 - e_{1\sigma} - i_1 R_1$
	$u_1 = -e_1 - e_{1\sigma} + i_1 R_1$

<p>14. С учетом указанных направлений напряжений, ЭДС и токов трансформатора уравнение вторичной обмотки имеет вид:</p> 	$u_2 = -e_2 - e_{2\sigma} - i_2 R_2$
	$u_2 = e_2 + e_{2\sigma} + i_2 R_2$
	$u_2 = e_2 + e_{2\sigma} - i_2 R_2$
	$u_2 = e_2 - e_{2\sigma} - i_2 R_2$
	$u_2 = -e_2 + e_{2\sigma} - i_2 R_2$

15. На каком рисунке представлено условное графическое обозначение нерегулируемого электромагнитного дросселя?



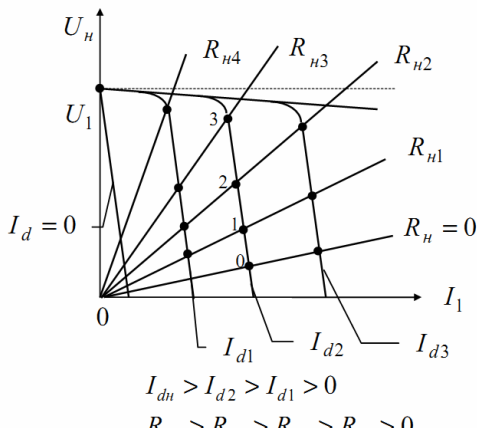
16. На каком рисунке представлено условное графическое обозначение нерегулируемого магнитного усилителя?



17. Для трансформатора напряжения опасен режим	1. Холостого хода
	2. Режим работы при номинальной нагрузке
	3. Короткого замыкания
	4. Сброса нагрузки
	5. Наброса нагрузки

18. Для трансформатора тока опасен режим	1. Холостого хода
	2. Режим работы при номинальной нагрузке
	3. Короткого замыкания
	4. Сброса нагрузки
	5. Наброса нагрузки

20. Регулирование индуктивности в дросселе насыщения осуществляется за счет изменения	1. количества витков
	2. площади сечения магнитопровода
	3. усредненной протяженности магнитопровода
	4. подмагничивания магнитопровода постоянным током

<p>21. На рисунке изображено</p>  <p>$I_{d4} > I_{d2} > I_{d1} > 0$ $R_{n4} > R_{n3} > R_{n2} > R_{n1} > 0$</p>	<ol style="list-style-type: none"> 1. семейство регулировочных характеристик дросселя насыщения 2. семейство внешних характеристик дросселя насыщения 3. семейство регулировочных характеристик магнитного усилителя 4. семейство внешних характеристик магнитного усилителя
--	--

14.1.2. Экзаменационные вопросы

1. Приведите классификацию и условные графические обозначения МЭЭУ.
2. Поясните конструктивное исполнение МЭЭУ, приведите эскизы.
3. Запишите и поясните основные расчетные соотношения для геометрических показателей МЭЭУ.
4. Перечислите технические показатели и требования, предъявляемые к ферромагнитным материалам МЭЭУ.
5. Перечислите технические показатели и требования, предъявляемые к обмоточным материалам МЭЭУ.
6. Запишите и поясните формулы для мощности потерь в магнитопроводе и в обмотках МЭЭУ.
7. Запишите и поясните формулу для габаритной мощности МЭЭУ.
8. Поясните принцип действия трансформатора.
9. Нарисуйте и поясните эквивалентную схему замещения двухобмоточного трансформатора.
10. Получите и поясните формулу для коэффициента трансформации трансформатора.
11. Запишите и поясните систему уравнений однофазного двухобмоточного трансформатора.
12. Работа трансформатора при синусоидальном напряжении высокой частоты
13. Дроссели электромагнитные – назначение и классификация.
14. Индуктивность дросселя без зазора и с зазором - получить формулу для индуктивности и пояснить входящие в нее величины.
15. Дроссели насыщения – назначение, условные обозначения и классификация.
16. Условные графические обозначения, схемы включения и эксплуатационные характеристики дросселей насыщения.
17. Магнитные усилители с внешней обратной связью – схема включения и назначение обмоток.
18. Магнитные усилители с внешней обратной связью – схема включения и регулировочная характеристика.
19. Магнитные усилители с внешней обратной связью – схема включения и статические характеристики.
20. Преобразователи частоты – принцип действия и схемы включения.

14.1.3. Темы опросов на занятиях

1. Трансформаторы
2. Дроссели насыщения
3. Магнитные усилители
4. Умножители и делители частоты

14.1.4. Темы контрольных работ

Задание 1. Расчет однофазного двухобмоточного трансформатора

14.1.5. Темы контрольных работ

Задание 2. Расчет индуктивности однофазного дросселя на заданном магнитопроводе

14.1.6. Темы расчетных работ

1. Расчет допустимых электромагнитных нагрузок трансформатора
2. Расчет параметров схемы замещения трансформатора.

14.2. Требования к оценочным материалам для лиц с ограниченными возможностями здоровья и инвалидов

Для лиц с ограниченными возможностями здоровья и инвалидов предусмотрены дополнительные оценочные материалы, перечень которых указан в таблице 14.

Таблица 14 – Дополнительные материалы оценивания для лиц с ограниченными возможностями здоровья и инвалидов

Категории обучающихся	Виды дополнительных оценочных материалов	Формы контроля и оценки результатов обучения
С нарушениями слуха	Тесты, письменные самостоятельные работы, вопросы к зачету, контрольные работы	Преимущественно письменная проверка
С нарушениями зрения	Собеседование по вопросам к зачету, опрос по терминам	Преимущественно устная проверка (индивидуально)
С нарушениями опорно-двигательного аппарата	Решение дистанционных тестов, контрольные работы, письменные самостоятельные работы, вопросы к зачету	Преимущественно дистанционными методами
С ограничениями по общемедицинским показаниям	Тесты, письменные самостоятельные работы, вопросы к зачету, контрольные работы, устные ответы	Преимущественно проверка методами исходя из состояния обучающегося на момент проверки

14.3. Методические рекомендации по оценочным материалам для лиц с ограниченными возможностями здоровья и инвалидов

Для лиц с ограниченными возможностями здоровья и инвалидов предусматривается доступная форма предоставления заданий оценочных средств, а именно:

- в печатной форме;
- в печатной форме с увеличенным шрифтом;
- в форме электронного документа;
- методом чтения ассистентом задания вслух;
- предоставление задания с использованием сурдоперевода.

Лицам с ограниченными возможностями здоровья и инвалидам увеличивается время на подготовку ответов на контрольные вопросы. Для таких обучающихся предусматривается доступная форма предоставления ответов на задания, а именно:

- письменно на бумаге;
- набор ответов на компьютере;
- набор ответов с использованием услуг ассистента;
- представление ответов устно.

Процедура оценивания результатов обучения лиц с ограниченными возможностями здоровья и инвалидов по дисциплине предусматривает предоставление информации в формах, адаптированных к ограничениям их здоровья и восприятия информации:

Для лиц с нарушениями зрения:

- в форме электронного документа;
- в печатной форме увеличенным шрифтом.

Для лиц с нарушениями слуха:

- в форме электронного документа;
- в печатной форме.

Для лиц с нарушениями опорно-двигательного аппарата:

- в форме электронного документа;
- в печатной форме.

При необходимости для лиц с ограниченными возможностями здоровья и инвалидов процедура оценивания результатов обучения может проводиться в несколько этапов.