

МИНИСТЕРСТВО ОБРАЗОВАНИЯ И НАУКИ РОССИЙСКОЙ ФЕДЕРАЦИИ

Федеральное государственное бюджетное образовательное учреждение высшего образования

«ТОМСКИЙ ГОСУДАРСТВЕННЫЙ УНИВЕРСИТЕТ СИСТЕМ
УПРАВЛЕНИЯ И РАДИОЭЛЕКТРОНИКИ»
(ТУСУР)



УТВЕРЖДАЮ
Директор департамента образования

Документ подписан электронной подписью

Сертификат: 1сбсfa0a-52a6-4f49-aef0-5584d3fd4820

Владелец: Троян Павел Ефимович

Действителен: с 19.01.2016 по 16.09.2019

РАБОЧАЯ ПРОГРАММА ДИСЦИПЛИНЫ

Теория вероятностей и математическая статистика

Уровень образования: **высшее образование - бакалавриат**

Направление подготовки / специальность: **27.03.03 Системный анализ и управление**

Направленность (профиль) / специализация: **Системный анализ и управление в информационных технологиях**

Форма обучения: **очная**

Факультет: **ФВС, Факультет вычислительных систем**

Кафедра: **КСУП, Кафедра компьютерных систем в управлении и проектировании**

Курс: **2**

Семестр: **4**

Учебный план набора 2016 года

Распределение рабочего времени

№	Виды учебной деятельности	4 семестр	Всего	Единицы
1	Лекции	34	34	часов
2	Практические занятия	30	30	часов
3	Всего аудиторных занятий	64	64	часов
4	Самостоятельная работа	44	44	часов
5	Всего (без экзамена)	108	108	часов
6	Подготовка и сдача экзамена	36	36	часов
7	Общая трудоемкость	144	144	часов
		4.0	4.0	З.Е.

Экзамен: 4 семестр

Томск 2018

ЛИСТ СОГЛАСОВАНИЯ

Рабочая программа дисциплины составлена с учетом требований федерального государственного образовательного стандарта высшего образования (ФГОС ВО) по направлению подготовки (специальности) 27.03.03 Системный анализ и управление, утвержденного 11.03.2015 года, рассмотрена и одобрена на заседании кафедры КСУП «__» _____ 20__ года, протокол № _____.

Разработчик:

профессор каф. КСУП _____ В. М. Зюзьков

Заведующий обеспечивающей каф.
КСУП

_____ Ю. А. Шурыгин

Рабочая программа дисциплины согласована с факультетом и выпускающей кафедрой:

Декан ФВС

_____ Л. А. Козлова

Заведующий выпускающей каф.
КСУП

_____ Ю. А. Шурыгин

Эксперты:

доцент кафедры КСУП

_____ Н. Ю. Хабибулина

Доцент кафедры компьютерных
систем в управлении и
проектировании (КСУП)

_____ В. П. Коцубинский

1. Цели и задачи дисциплины

1.1. Цели дисциплины

Основной целью освоения дисциплины «Теория вероятностей и математическая статистика» является овладение математическими методами моделирования случайных явлений, методами расчета их характеристик, выявления и учета статистических закономерностей, получение навыков обработки статистических данных.

Достижение этой цели формирует способность представлять современную научную картину мира на основе знаний основных положений, законов и методов естественных наук и математики, а также формирует готовность применять методы математики, физики, химии, системного анализа, теории управления, теории знаний, теории и технологии программирования.

1.2. Задачи дисциплины

- • освоение основных понятий и методов теории вероятностей и математической статистики;
- • формирование у студентов естественнонаучного мировоззрения и развитие у них системного мышления;
- • освоение современных математических методов решения прикладных задач, требующих применения теории вероятностей и математической статистики.

2. Место дисциплины в структуре ОПОП

Дисциплина «Теория вероятностей и математическая статистика» (Б1.Б.18) относится к блоку 1 (базовая часть).

Предшествующими дисциплинами, формирующими начальные знания, являются: Математика.

Последующими дисциплинами являются: Метрология и технические измерения.

3. Требования к результатам освоения дисциплины

Процесс изучения дисциплины направлен на формирование следующих компетенций:

– ОПК-1 готовностью применять методы математики, физики, химии, системного анализа, теории управления, теории знаний, теории и технологии программирования, а также методов гуманитарных, экономических и социальных наук;

– ОПК-3 способностью представлять современную научную картину мира на основе знаний основных положений, законов и методов естественных наук и математики;

В результате изучения дисциплины обучающийся должен:

– **знать** основные положения и методы теории вероятностей и математической статистики; возможности, предоставляемые теорией вероятностей и методами математической статистики при решении прикладных задач.

– **уметь** применять теорию вероятностей и методы математической статистики для решения практических задач.

– **владеть** методами статистической обработки данных и современными программными средствами для оценки характеристик случайных процессов и обработки статистических данных.

4. Объем дисциплины и виды учебной работы

Общая трудоемкость дисциплины составляет 4.0 зачетных единицы и представлена в таблице 4.1.

Таблица 4.1 – Трудоемкость дисциплины

Виды учебной деятельности	Всего часов	Семестры
		4 семестр
Аудиторные занятия (всего)	64	64
Лекции	34	34
Практические занятия	30	30
Самостоятельная работа (всего)	44	44

Выполнение индивидуальных заданий	30	30
Проработка лекционного материала	14	14
Всего (без экзамена)	108	108
Подготовка и сдача экзамена	36	36
Общая трудоемкость, ч	144	144
Зачетные Единицы	4.0	4.0

5. Содержание дисциплины

5.1. Разделы дисциплины и виды занятий

Разделы дисциплины и виды занятий приведены в таблице 5.1.

Таблица 5.1 – Разделы дисциплины и виды занятий

Названия разделов дисциплины	Лек., ч	Прак. зан., ч	Сам. раб., ч	Всего часов (без экзамена)	Формируемые компетенции
4 семестр					
1 Случайные события	12	10	14	36	ОПК-1, ОПК-3
2 Случайные величины	10	10	12	32	ОПК-1, ОПК-3
3 Предельные теоремы теории вероятностей	4	2	4	10	ОПК-1, ОПК-3
4 Выборки и их характеристики	4	4	8	16	ОПК-1, ОПК-3
5 Элементы теории оценок и проверки гипотез	4	4	6	14	ОПК-1, ОПК-3
Итого за семестр	34	30	44	108	
Итого	34	30	44	108	

5.2. Содержание разделов дисциплины (по лекциям)

Содержание разделов дисциплин (по лекциям) приведено в таблице 5.2.

Таблица 5.2 – Содержание разделов дисциплин (по лекциям)

Названия разделов	Содержание разделов дисциплины по лекциям	Трудоемкость, ч	Формируемые компетенции
4 семестр			
1 Случайные события	Случайные события, их классификация. Статистическое определение вероятности. Классическое определение вероятности. Комбинаторика. Геометрическое определение вероятности. Аксиоматическое определение вероятности. Независимые и зависимые события. Схема Бернулли. Формула Байеса	12	ОПК-1, ОПК-3
	Итого	12	
2 Случайные величины	Понятие случайной величины. Характеристики случайных величин. Основные законы	10	ОПК-1, ОПК-3

	распределения случайных величин. Функции распределения двумерной случайной величины и ее свойства. Плотность распределения вероятностей случайной величины и ее свойства. Зависимость и не зависимость двух случайных величин. Числовые характеристики двумерной случайной величины. Корреляция.		
	Итого	10	
3 Предельные теоремы теории вероятностей	Закон больших чисел. Центральная предельная теорема.	4	ОПК-1, ОПК-3
	Итого	4	
4 Выборки и их характеристики	Предмет математической статистики. Статистическое распределение выборки. Числовые характеристики статистического распределения.	4	ОПК-1, ОПК-3
	Итого	4	
5 Элементы теории оценок и проверки гипотез	Оценка неизвестных параметров. Доверительные интервалы для параметров нормального распределения. Проверка статистических гипотез.	4	ОПК-1, ОПК-3
	Итого	4	
Итого за семестр		34	

5.3. Разделы дисциплины и междисциплинарные связи с обеспечивающими (предыдущими) и обеспечиваемыми (последующими) дисциплинами

Разделы дисциплины и междисциплинарные связи с обеспечивающими (предыдущими) и обеспечиваемыми (последующими) дисциплинами представлены в таблице 5.3.

Таблица 5.3 – Разделы дисциплины и междисциплинарные связи

Наименование дисциплин	№ разделов данной дисциплины, для которых необходимо изучение обеспечивающих и обеспечиваемых дисциплин				
	1	2	3	4	5
Предшествующие дисциплины					
1 Математика	+	+	+	+	+
Последующие дисциплины					
1 Метрология и технические измерения	+	+		+	+

5.4. Соответствие компетенций, формируемых при изучении дисциплины, и видов занятий

Соответствие компетенций, формируемых при изучении дисциплины, и видов занятий представлено в таблице 5.4.

Таблица 5.4 – Соответствие компетенций, формируемых при изучении дисциплины, и видов занятий

Компетенции	Виды занятий			Формы контроля
	Лек.	Прак. зан.	Сам. раб.	
ОПК-1	+	+	+	Отчет по индивидуальному заданию, Экзамен, Тест

ОПК-3	+	+	+	Отчет по индивидуальному заданию, Экзамен, Тест
-------	---	---	---	---

6. Интерактивные методы и формы организации обучения

Не предусмотрено РУП.

7. Лабораторные работы

Не предусмотрено РУП.

8. Практические занятия (семинары)

Наименование практических занятий (семинаров) приведено в таблице 8.1.

Таблица 8.1 – Наименование практических занятий (семинаров)

Названия разделов	Наименование практических занятий (семинаров)	Трудоемкость, ч	Формируемые компетенции
4 семестр			
1 Случайные события	Вычисление вероятности комбинаторными методами. Вычисление вероятности суммы и произведения событий, а также условной вероятности. Задачи на применение формулы Байеса и схемы Бернулли.	10	ОПК-1, ОПК-3
	Итого	10	
2 Случайные величины	Определение функции распределения и плотности. Вычисление математического ожидания и дисперсии. Различные виды распределения случайной величины. Вычисление коэффициента корреляции.	10	ОПК-1, ОПК-3
	Итого	10	
3 Предельные теоремы теории вероятностей	Предельные теоремы теории.	2	ОПК-1, ОПК-3
	Итого	2	
4 Выборки и их характеристики	Числовые характеристики статистического распределения.	4	ОПК-1, ОПК-3
	Итого	4	
5 Элементы теории оценок и проверки гипотез	Оценка неизвестных параметров. Проверка статистических гипотез.	4	ОПК-1, ОПК-3
	Итого	4	
Итого за семестр		30	

9. Самостоятельная работа

Виды самостоятельной работы, трудоемкость и формируемые компетенции представлены в таблице 9.1.

Таблица 9.1 – Виды самостоятельной работы, трудоемкость и формируемые компетенции

Названия разделов	Виды самостоятельной работы	Трудоемкость, ч	Формируемые компетенции	Формы контроля

4 семестр				
1 Случайные события	Проработка лекционного материала	4	ОПК-1, ОПК-3	Отчет по индивидуальному заданию, Тест, Экзамен
	Выполнение индивидуальных заданий	10		
	Итого	14		
2 Случайные величины	Проработка лекционного материала	4	ОПК-1, ОПК-3	Отчет по индивидуальному заданию, Тест, Экзамен
	Выполнение индивидуальных заданий	8		
	Итого	12		
3 Предельные теоремы теории вероятностей	Проработка лекционного материала	2	ОПК-1, ОПК-3	Отчет по индивидуальному заданию, Тест, Экзамен
	Выполнение индивидуальных заданий	2		
	Итого	4		
4 Выборки и их характеристики	Проработка лекционного материала	2	ОПК-1, ОПК-3	Отчет по индивидуальному заданию, Тест, Экзамен
	Выполнение индивидуальных заданий	6		
	Итого	8		
5 Элементы теории оценок и проверки гипотез	Проработка лекционного материала	2	ОПК-1, ОПК-3	Отчет по индивидуальному заданию, Тест, Экзамен
	Выполнение индивидуальных заданий	4		
	Итого	6		
Итого за семестр		44		
	Подготовка и сдача экзамена	36		Экзамен
Итого		80		

10. Курсовая работа (проект)

Не предусмотрено РУП.

11. Рейтинговая система для оценки успеваемости обучающихся

11.1. Балльные оценки для элементов контроля

Таблица 11.1 – Балльные оценки для элементов контроля

Элементы учебной деятельности	Максимальный балл на 1-ую КТ с начала семестра	Максимальный балл за период между 1КТ и 2КТ	Максимальный балл за период между 2КТ и на конец семестра	Всего за семестр
4 семестр				
Отчет по индивидуальному заданию	16	18	18	52
Тест	6	6	6	18

Итого максимум за период	22	24	24	70
Экзамен				30
Нарастающим итогом	22	46	70	100

11.2. Пересчет баллов в оценки за контрольные точки

Пересчет баллов в оценки за контрольные точки представлен в таблице 11.2.

Таблица 11.2 – Пересчет баллов в оценки за контрольные точки

Баллы на дату контрольной точки	Оценка
≥ 90% от максимальной суммы баллов на дату КТ	5
От 70% до 89% от максимальной суммы баллов на дату КТ	4
От 60% до 69% от максимальной суммы баллов на дату КТ	3
< 60% от максимальной суммы баллов на дату КТ	2

11.3. Пересчет суммы баллов в традиционную и международную оценку

Пересчет суммы баллов в традиционную и международную оценку представлен в таблице 11.3.

Таблица 11.3 – Пересчет суммы баллов в традиционную и международную оценку

Оценка (ГОС)	Итоговая сумма баллов, учитывает успешно сданный экзамен	Оценка (ECTS)
5 (отлично) (зачтено)	90 - 100	A (отлично)
4 (хорошо) (зачтено)	85 - 89	B (очень хорошо)
	75 - 84	C (хорошо)
	70 - 74	D (удовлетворительно)
65 - 69		
3 (удовлетворительно) (зачтено)	60 - 64	E (посредственно)
	Ниже 60 баллов	F (неудовлетворительно)

12. Учебно-методическое и информационное обеспечение дисциплины

12.1. Основная литература

1. Вентцель Е.С. Теория вероятностей: Учебник для вузов / Е.С. Вентцель. — 10-е изд., стереотип. — М.: Academia, 2005. — 576 с. (наличие в библ. ТУСУР - 228 экз.) (наличие в библиотеке ТУСУР - 228 экз.)

12.2. Дополнительная литература

1. Матвиенко Г.Г., Андреев М.И. Теория вероятностей, математическая статистика и случайные процессы: Учебное пособие для вузов: в 3 ч., Ч1 Теория вероятностей. — Томск: Изд-во научно-технической литературы, 2007. — 100 с. (наличие в библ. ТУСУР - 33 экз.) (наличие в библиотеке ТУСУР - 33 экз.)

2. Гмурман В.Е. Руководство к решению задач по теории вероятностей и математической статистике: Учеб. пособие для вузов / В.Е. Гмурман. — 8-е изд., стереотип. — М.: Высш. шк., 2003. — 403 с. (наличие в библ. ТУСУР - 24 экз.) (наличие в библиотеке ТУСУР - 24 экз.)

3. Вентцель Е.С., Овчаров Л.А. Задачи и упражнения по теории вероятностей: Учеб. пособие для вузов / Е.С. Вентцель, Л.А. Овчаров. — 6-е изд., стереотип. — М.: Academia, 2005. — 439 с. (наличие в библ. ТУСУР - 99 экз.) (наличие в библиотеке ТУСУР - 99 экз.)

12.3. Учебно-методические пособия

12.3.1. Обязательные учебно-методические пособия

1. Матвиенко Г.Г., Ошлоков Е.В. Теория вероятностей, математическая статистика и случайные процессы: Учебно-методическое пособие к практическим и самостоятельным занятиям. / Матвиенко Г.Г. — Томск: 2012. — 69 с. — [Электронный ресурс]. (Задание для самостоятельной работы: стр. 62-69). Дата обращения 31.05.18. [Электронный ресурс] - Режим доступа: http://www.kcup.tusur.ru/index.php?module=mod_methodic&command=view&id=184, дата обращения: 31.05.2018.

2. Матвиенко Г.Г., Ошлоков Е.В. Теория вероятностей, математическая статистика и случайные процессы: Учебно-методическое пособие к практическим и самостоятельным занятиям. / Матвиенко Г.Г. — Томск: 2012. — 69 с. — [Электронный ресурс]. (Описание практических работ: стр. 3-61). Дата обращения 31.05.18. [Электронный ресурс] - Режим доступа: http://www.kcup.tusur.ru/index.php?module=mod_methodic&command=view&id=184, дата обращения: 31.05.2018.

12.3.2. Учебно-методические пособия для лиц с ограниченными возможностями здоровья и инвалидов

Учебно-методические материалы для самостоятельной и аудиторной работы обучающихся из числа лиц с ограниченными возможностями здоровья и инвалидов предоставляются в формах, адаптированных к ограничениям их здоровья и восприятия информации.

Для лиц с нарушениями зрения:

- в форме электронного документа;
- в печатной форме увеличенным шрифтом.

Для лиц с нарушениями слуха:

- в форме электронного документа;
- в печатной форме.

Для лиц с нарушениями опорно-двигательного аппарата:

- в форме электронного документа;
- в печатной форме.

12.4. Профессиональные базы данных и информационные справочные системы

Электронные информационно-справочные ресурсы каф. КСУП

http://www.kcup.tusur.ru/?module=mod_methodic

<https://lib.tusur.ru/ru/resursy/bazy-dannyh> 20.04.2018.

<http://protect.gost.ru/> 20.04.2018.

<https://lib.tusur.ru/ru/resursy/bazy-dannyh/uis-rossiya> 20.04.2018.

<https://elibrary.ru/defaultx.asp> 20.04.2018.

<http://www.tehnorma.ru/> 20.04.2018.

13. Материально-техническое обеспечение дисциплины и требуемое программное обеспечение

13.1. Общие требования к материально-техническому и программному обеспечению дисциплины

13.1.1. Материально-техническое и программное обеспечение для лекционных занятий

Для проведения занятий лекционного типа, групповых и индивидуальных консультаций, текущего контроля и промежуточной аттестации используется учебная аудитория с количеством посадочных мест не менее 22-24, оборудованная доской и стандартной учебной мебелью. Имеются демонстрационное оборудование и учебно-наглядные пособия, обеспечивающие тематические иллюстрации по лекционным разделам дисциплины.

13.1.2. Материально-техническое и программное обеспечение для практических занятий

Учебная аудитория

учебная аудитория для проведения занятий лекционного типа

634034, Томская область, г. Томск, Вершинина улица, д. 74, 121 ауд.

Описание имеющегося оборудования:

- Комплект специализированной учебной мебели;
- Рабочее место преподавателя.

Программное обеспечение не требуется.

13.1.3. Материально-техническое и программное обеспечение для самостоятельной работы

Для самостоятельной работы используются учебные аудитории (компьютерные классы), расположенные по адресам:

- 634050, Томская область, г. Томск, Ленина проспект, д. 40, 233 ауд.;
- 634045, Томская область, г. Томск, ул. Красноармейская, д. 146, 201 ауд.;
- 634034, Томская область, г. Томск, Вершинина улица, д. 47, 126 ауд.;
- 634034, Томская область, г. Томск, Вершинина улица, д. 74, 207 ауд.

Состав оборудования:

- учебная мебель;
- компьютеры класса не ниже ПЭВМ INTEL Celeron D336 2.8ГГц. - 5 шт.;
- компьютеры подключены к сети «Интернет» и обеспечивают доступ в электронную информационно-образовательную среду университета.

Перечень программного обеспечения:

- Microsoft Windows;
- OpenOffice;
- Kaspersky Endpoint Security 10 для Windows;
- 7-Zip;
- Google Chrome.

13.2. Материально-техническое обеспечение дисциплины для лиц с ограниченными возможностями здоровья и инвалидов

Освоение дисциплины лицами с ограниченными возможностями здоровья и инвалидами осуществляется с использованием средств обучения общего и специального назначения.

При занятиях с обучающимися **с нарушениями слуха** предусмотрено использование звукоусиливающей аппаратуры, мультимедийных средств и других технических средств приема/передачи учебной информации в доступных формах, мобильной системы преподавания для обучающихся с инвалидностью, портативной индукционной системы. Учебная аудитория, в которой занимаются обучающиеся с нарушением слуха, оборудована компьютерной техникой, аудиотехникой, видеотехникой, электронной доской, мультимедийной системой.

При занятиях с обучающимися **с нарушениями зрениями** предусмотрено использование в лекционных и учебных аудиториях возможности просмотра удаленных объектов (например, текста на доске или слайда на экране) при помощи видеоувеличителей для комфортного просмотра.

При занятиях с обучающимися **с нарушениями опорно-двигательного аппарата** используются альтернативные устройства ввода информации и другие технические средства приема/передачи учебной информации в доступных формах, мобильной системы обучения для людей с инвалидностью.

14. Оценочные материалы и методические рекомендации по организации изучения дисциплины

14.1. Содержание оценочных материалов и методические рекомендации

Для оценки степени сформированности и уровня освоения закрепленных за дисциплиной компетенций используются оценочные материалы в составе:

14.1.1. Тестовые задания

1. Игральный кубик бросают дважды. Какая вероятность того, что дважды выпадет нечетное число?

Ответы: 1/12; 1/9; 1/6; 1/3; 1/2.

2. При многократном повторении двух выстрелов по мишени в среднем в 30% случаев было два, а в 50% – одно попадание. Найдите вероятность того, что имело место хотя бы одно попадание.

Ответы: 0,2; 0,4; 0,5; 0,8.

3. При многократном повторении двух выстрелов по мишени в среднем в 30% случаев было два, а в 50% – одно попадание. Найдите вероятность того, что имело место не более одного попадания.

Ответы: 0,2; 0,4; 0,5; 0,8.

4. Подбрасывают три монеты. Найдите вероятность выпадения не менее двух гербов.

Ответы: 1/8; 3/8; 1/4; 1/2.

5. Из цифр 0, 1, ..., 9 выбирают одну, а из оставшихся – еще одну. Найдите вероятность того, что во второй раз будет выбрана нечетная цифра, если в первый раз была выбрана нечетная цифра.

Ответы: 1/8; 1/4; 1/3; 1/2.

6. Проводится опрос, связанный с улучшением работы службы быта. Каждый должен ответить на два вопроса;

1) Удовлетворены ли вы качеством ремонта техники?

2) Удовлетворяет ли вас срок выполнения заказа?

а) Оказалось, что 39% опрошенных положительно ответили на оба вопроса; 20% – положительно на первый и отрицательно на второй вопрос; 10% – отрицательно на первый и положительно на второй вопрос; 40 – отрицательно на оба вопроса. Найдите вероятность того, что наугад выбранный человек не удовлетворен сроком выполнения ремонта.

Ответы: 1/8; 1/4; 3/5; 1/2.

7. На некотором предприятии 90% изделий считаются пригодными. Из пригодных изделий в среднем 75% составляют изделия первого сорта, остальные – второго сорта. Найдите вероятность того, что изделие, изготовленное на этом предприятии, окажется второсортным.

Ответы: 0.1; 0.25; 0.49; 0.36.

8. В ящике пять красных и пять синих пуговиц. Вынимают наудачу две пуговицы. Какова вероятность того что обе пуговицы будут красными.

Ответы: 2/9; 2/10; 3/9; 3/10.

9. Число грузовых автомобилей, проезжающих вдоль шоссе, на котором находится бензоколонка, относится к числу легковых автомобилей, проезжающих вдоль того же шоссе, как 3:2. Известно, что в среднем 1 из 5 грузовых и 1 из 10 легковых автомобилей подъезжают к колонке для заправки. Чему равна вероятность того, что автомобиль, который подъедет к бензоколонке, будет заправляться?

Ответы: 4/25; 2/25; 3/25; 1/25.

10. В ящике имеется 10 деталей, среди которых 6 окрашенных. Рабочий наугад по одной вынимает две детали. Найдите вероятность того, что вторая деталь окрашена, если первая не окрашена.

Ответы: 10/25; 24/90; 30/90; 2/45;

11. Следующий год для фирмы ожидается удачным с вероятностью 0.8. При условии, что год удачный, с вероятностью 0.9 ожидается выплата дивидендов. Однако, если год окажется неудачным, выплата дивидендов произойдет с вероятностью 0.2. Найдите вероятность того, что дивиденды выплачиваются.

Ответы: 0.74; 0.75; 0.76; 0.77;

12. В урне лежит три черных, два красных и один белый шара. Последовательно вынимают три шара, причем каждый шар возвращают в урну перед тем, как вынимать следующий. Найдите вероятность того, что первый шар окажется черным, второй – красным и третий – белым.

Ответы: 0.74; 1.75; 1/10; 1/20.

13. Устройство состоит из двух элементов, работающих независимо друг от друга. Вероятности оказа элементов соответственно равны 0,01 и 0,1. Найдите вероятность того, что будет работать только второй элемент.

Ответы: 0.099; 0.9; 0.99; 0.09.

14. Четыре человека обменялись рукопожатиями. Сколько было сделано рукопожатий?

Ответы: 12; 6; 4; 5.

15. Какова вероятность того, что два человека, выбирая наугад вагон из трех имеющихся, окажутся в разных вагонах?

Ответы: 1/2; 1/5; 1/3; 1/6.

16. В чемпионате ТУСУРа по футболу принимаю участие 10 команд. Сколькими способами в этом чемпионате могут определиться три команды – призеры?

Ответы: 10000; 702; 270; 720.

17. Найдите математическое ожидание случайной величины Z , если $Z = 3X - 3Y$, $MX = 3$, $MY = 1$.

Ответы: 6; 9; 12; 3.

18. Дан закон распределения случайной величины X :

x_k	-2	0	1	3
p_k	0.3	0.2	0.4	0.1

Найдите $M(X)$:

Ответы: 0,1; -0.1; 0; 2.

19. Случайные величины X и Y независимы, причем $DX = 1$, $DY = 2$. Найдите дисперсию $D(3X + Y)$.

Ответы: 13; 12; 11; 14.

20. Найдите MY , если $Y = \frac{1}{n} \sum_{k=1}^n X_k$, причем случайные величины X_1, X_2, \dots, X_n имеют одно

и то же математическое ожидание m .

Ответы: n ; $m \times n$; m/n ; m .

14.1.2. Экзаменационные вопросы

1. Какие требования предъявляются к случайным испытаниям?
2. Что такое относительная частота события?
3. Какие опыты называются статистически устойчивыми?
4. Что такое статистическая вероятность?
5. Определение классической вероятности.
6. Определение геометрической вероятности.
7. Определение пространства элементарных исходов?
8. Определение случайного события через пространство элементарных исходов опыта.
9. Как определяется вероятность случайного события через вероятности элементарных исходов, составляющих это событие?

10. Какое событие называется достоверным, какое – невозможным?
11. Какое событие называется случайным?
12. Какие события называются противоположными и как соотносятся их вероятности?
13. Что такое пересечение или произведение событий?
14. Что такое объединение или сумма событий?
15. Теорема сложения вероятностей для суммы двух событий.
16. Когда два события называются несовместными?
17. Теорема сложения вероятностей для суммы трех событий.
18. Теорема сложения вероятностей для суммы четырех событий.
19. Как определяется условная вероятность события A , при условии, что событие B наступило?
20. Чему равна вероятность одновременного наступления двух событий, если они являются независимыми?
21. Чему равна вероятность одновременного наступления двух событий, если они являются зависимыми? (вероятности исходных событий отличны от нуля)
22. Когда событие A не зависит от события B (как связаны вероятности)?
23. Что такое перестановки элементов множества? Как определить число различных перестановок множества из n элементов?
24. Пусть A_n^r – число размещений из n элементов по r . Что это такое и чему равно?
25. Пусть C_n^r – число сочетаний из n элементов по r . Что это такое и чему равно?
26. Что такое биномиальные коэффициенты?
27. Что такое случайная величина, дискретная случайная величина, непрерывная случайная величина?
28. Что такое закон распределения дискретной случайной величины?
29. Как вычисляется математическое ожидание дискретной случайной величины?
30. Чему равно математическое ожидание дискретной случайной величины на числовую константу? Чему равно математическое ожидание постоянной величины?
31. Чему равно математическое ожидание суммы двух дискретных случайных величин? Чему равно математическое ожидание отклонения случайной величины от ее математического ожидания?
32. Какими свойствами должно обладать испытание Бернулли?
33. Формула Бернулли для определения вероятности m успехов из n испытаний Бернулли.
34. Чему равны математическое ожидание и дисперсия для биномиального распределения случайной величины с параметрами n и p ?
35. Какова формула Пуассона и когда она применяется?
36. Чему равна дисперсия и среднее квадратичное отклонение дискретной случайной величины?
37. Если C – постоянная величина, то чему равны: $D(X + C)$; $D(C X)$; $D(C)$?
38. Какие две дискретные случайные величины называются независимыми?
39. Чему равно математическое ожидание произведения двух независимых дискретных случайных величин?
40. Чему равна дисперсия суммы двух независимых дискретных случайных величин?
41. Неравенство Чебышева для случайной величины (две формы).
42. Что такое закон (функция) распределения для непрерывной случайной величины? Связь с плотностью распределения.
43. Какие свойства имеет функция распределения непрерывной случайной величины?
44. Что такое плотность распределения непрерывной случайной величины? Связь с функцией распределения.
45. Какое распределение случайной величины называется нормальным? Формула нормального распределения.
46. График плотности нормального распределения случайной величины. Кривая Гаусса. Связь с математическим ожиданием и средним квадратичным отклонением.
47. Правило трех сигм (следствие из неравенства Чебышева).
48. Чему равно количество сочетаний с повторениями из n элементов по k (предметы + перегородки, распределение n одинаковых элементов в k ячейках)?

49. Формула полной вероятности.

50. Формула Байеса.

51. В каких случаях используется формула из локальной теоремы Муавра-Лапласа?

52. В каких случаях используется формула из интегральной теоремы Муавра-Лапласа?

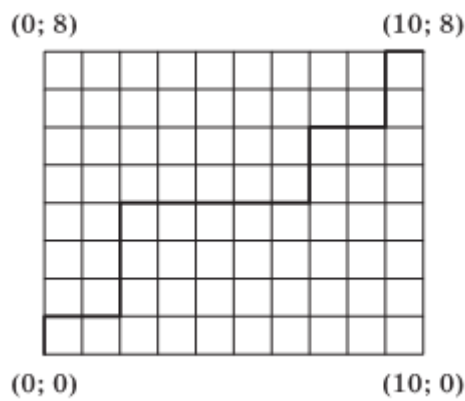
14.1.3. Темы индивидуальных заданий

Типовое индивидуальное задание содержит 13 задач.

1. Сколько можно составить из цифр 1, 2, 3, 4:

- двузначных чисел;
- двузначных чисел с различными цифрами;
- двузначных нечетных чисел;
- двузначных нечетных чисел с различными цифрами;
- двузначных чисел с нечетными цифрами;
- двузначных чисел с различными нечетными цифрами;
- двузначных чисел, содержащих хотя бы одну четную цифру?

2. Рассмотрим прямоугольную сеть квадратов («шахматный город», состоящий из 10×8 квадратов, которые разделены семью горизонтальными и девятью вертикальными улицами).



Сколько различных кратчайших путей ведут из левого нижнего угла (точка (0;0)) в правый верхний угол (точка (10; 8))?

3. Сколько решений в целых неотрицательных числах имеет неравенство $x + y + z \leq 6$?

4. Завод отправил в магазин 5000 лампочек. Вероятность того, что лампочка разобьется при транспортировке равна 0.0002. Найти вероятность того, что в магазин привезли не более трех разбитых лампочек.

5. (Проблема Джона Смита) В 1693 г. Джоном Смитом был поставлен следующий вопрос:

Одинаковы ли шансы на успех у трех человек, если первому надо получить хотя бы одну шестерку при бросании игральной кости 6 раз, второму – не менее двух шестерок при 12 бросаниях, а третьему – не менее трех шестерок при 18 бросаниях.

6. При социологических опросах граждан каждый человек независимо от других может дать неискренний ответ с вероятностью 0.2. Найти вероятность того, что из 22500 опросов число неискренних ответов будет не более 4620.

7. Два игрока обладают начальным капиталом в 3 и 2 единицы соответственно. Чтобы участвовать в одной партии, каждый должен поставить на кон 1 единицу своего капитала. Шансы на выигрыш для каждого игрока одинаковы. Выигрывающий партию забирает обе ставки. Игра продолжается до разорения какого-то игрока, но не более четырех партий.

- Постройте ПЭИ этой игры.
- Введите элементарные вероятности p_1, p_2, \dots, p_k . Проверьте, что $p_1 + p_2 + \dots + p_k = 1$.
- Выпишите все исходы, образующие события:

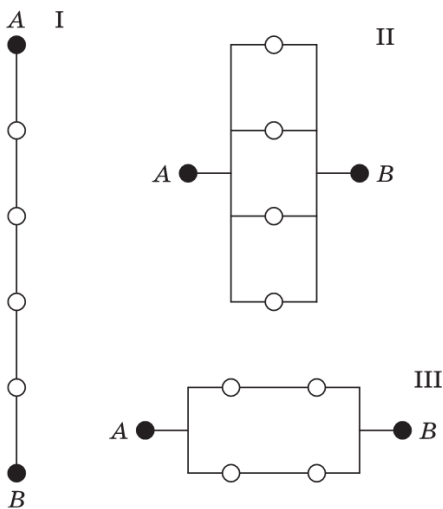
- A – «разорится первый игрок»,
- B – «разорится второй игрок»,
- C – «игра продлится не более трех партий»,

d) Вычислите вероятности этих событий.

8. Группе лиц вручают четыре конверта, в каждом из которых помещено условие одной задачи. Группе предлагают открыть один конверт и постараться решить помещенную там задачу в течение 10 минут. Из предшествующего опыта известно, что вероятность того, что за 10 минут будет решена самая трудная задача, равна 0,1, а для других задач эти вероятности равняются 0,3; 0,5; 0,8.

- a) Чему равна вероятность того, что будет открыт конверт с самой трудной задачей, и она будет решена за 10 минут?
- b) Чему равна вероятность того, что за 10 минут будет решена задача из открытого конверта?
- c) Группа справилась с задачей за установленное время. Какова вероятность того, что был открыт конверт с самой трудной задачей?

9. Каждая из трех электрических схем состоит из четырех выключателей. Каждый из выключателей с вероятностью 0,5 может быть включен или выключен.



Выясните, для какой из схем, изображенных на рисунке, вероятность того, что ток будет проходить от точки A к точке B, будет наибольшей?

10. Для лечения некоторой болезни используют пять лекарств a, b, c, d, e . Врач проводит сравнительное исследование трех из этих пяти лекарств, выбирая три лекарства наугад. Обозначим через X случайную величину, принимающую значение 0, если a не попадает в выбранные лекарства, и 1 – в противном случае. Вычислите MX и DX .

11. Найдите математическое ожидание и дисперсию числа делителей произвольного наугад выбранного натурального числа из совокупности $1, 2, \dots, 20$.

12. При каждом ходе игрок бросает игральный кубик. Если выпадет четное число очков, то он получает в два раза больше. Если выпадет нечетное число очков, то он получает столько очков, сколько выпадет, и вдобавок, он тут же бросает кубик вторично и получает дополнительно столько очков, сколько выпадет. Сколько в среднем очков получает игрок за один ход?

13. Вычислите коэффициент корреляции для двух случайных последовательностей:

$$x = \{25, 25, 6, 31, 4, 16, 34, 35, 13, 27, 27, 32, 35, 28, 1, 13, 6, 20, 36, 14\},$$

$$y = \{8, 2, 14, 13, 18, 13, 1, 21, 3, 19, 14, 6, 25, 16, 14, 29, 28, 14, 30, 34\}.$$

14.2. Требования к оценочным материалам для лиц с ограниченными возможностями здоровья и инвалидов

Для лиц с ограниченными возможностями здоровья и инвалидов предусмотрены дополнительные оценочные материалы, перечень которых указан в таблице 14.

Таблица 14 – Дополнительные материалы оценивания для лиц с ограниченными возможностями здоровья и инвалидов

Категории обучающихся	Виды дополнительных оценочных материалов	Формы контроля и оценки результатов обучения
С нарушениями слуха	Тесты, письменные самостоятельные работы, вопросы к зачету, контрольные работы	Преимущественно письменная проверка
С нарушениями зрения	Собеседование по вопросам к зачету, опрос по терминам	Преимущественно устная проверка (индивидуально)
С нарушениями опорно-двигательного аппарата	Решение дистанционных тестов, контрольные работы, письменные самостоятельные работы, вопросы к зачету	Преимущественно дистанционными методами
С ограничениями по общемедицинским показаниям	Тесты, письменные самостоятельные работы, вопросы к зачету, контрольные работы, устные ответы	Преимущественно проверка методами исходя из состояния обучающегося на момент проверки

14.3. Методические рекомендации по оценочным материалам для лиц с ограниченными возможностями здоровья и инвалидов

Для лиц с ограниченными возможностями здоровья и инвалидов предусматривается доступная форма предоставления заданий оценочных средств, а именно:

- в печатной форме;
- в печатной форме с увеличенным шрифтом;
- в форме электронного документа;
- методом чтения ассистентом задания вслух;
- предоставление задания с использованием сурдоперевода.

Лицам с ограниченными возможностями здоровья и инвалидам увеличивается время на подготовку ответов на контрольные вопросы. Для таких обучающихся предусматривается доступная форма предоставления ответов на задания, а именно:

- письменно на бумаге;
- набор ответов на компьютере;
- набор ответов с использованием услуг ассистента;
- представление ответов устно.

Процедура оценивания результатов обучения лиц с ограниченными возможностями здоровья и инвалидов по дисциплине предусматривает предоставление информации в формах, адаптированных к ограничениям их здоровья и восприятия информации:

Для лиц с нарушениями зрения:

- в форме электронного документа;
- в печатной форме увеличенным шрифтом.

Для лиц с нарушениями слуха:

- в форме электронного документа;
- в печатной форме.

Для лиц с нарушениями опорно-двигательного аппарата:

- в форме электронного документа;
- в печатной форме.

При необходимости для лиц с ограниченными возможностями здоровья и инвалидов процедура оценивания результатов обучения может проводиться в несколько этапов.