

МИНИСТЕРСТВО ОБРАЗОВАНИЯ И НАУКИ РОССИЙСКОЙ ФЕДЕРАЦИИ

Федеральное государственное бюджетное образовательное учреждение высшего образования

**«ТОМСКИЙ ГОСУДАРСТВЕННЫЙ УНИВЕРСИТЕТ СИСТЕМ
УПРАВЛЕНИЯ И РАДИОЭЛЕКТРОНИКИ»
(ТУСУР)**



УТВЕРЖДАЮ

Директор департамента образования

Документ подписан электронной подписью

Сертификат: 1с6сfa0a-52a6-4f49-aef0-5584d3fd4820

Владелец: Троян Павел Ефимович

Действителен: с 19.01.2016 по 16.09.2019

РАБОЧАЯ ПРОГРАММА ДИСЦИПЛИНЫ

Электропитание устройств и систем телекоммуникаций

Уровень образования: **высшее образование - бакалавриат**

Направление подготовки / специальность: **11.03.02 Инфокоммуникационные технологии и системы связи**

Направленность (профиль) / специализация: **Защищенные системы и сети связи**

Форма обучения: **очная**

Факультет: **РТФ, Радиотехнический факультет**

Кафедра: **РСС, Кафедра радиоэлектроники и систем связи**

Курс: **4**

Семестр: **7**

Учебный план набора 2015 года

Распределение рабочего времени

№	Виды учебной деятельности	7 семестр	Всего	Единицы
1	Лекции	24	24	часов
2	Практические занятия	18	18	часов
3	Лабораторные работы	18	18	часов
4	Всего аудиторных занятий	60	60	часов
5	Самостоятельная работа	48	48	часов
6	Всего (без экзамена)	108	108	часов
7	Общая трудоемкость	108	108	часов
		3.0	3.0	З.Е.

Зачет: 7 семестр

Томск 2018

ЛИСТ СОГЛАСОВАНИЯ

Рабочая программа дисциплины составлена с учетом требований федерального государственного образовательного стандарта высшего образования (ФГОС ВО) по направлению подготовки (специальности) 11.03.02 Инфокоммуникационные технологии и системы связи, утвержденного 06.03.2015 года, рассмотрена и одобрена на заседании кафедры КСУП «___» _____ 20__ года, протокол № _____.

Разработчик:

профессор каф. КСУП _____ Т. Н. Зайченко

Заведующий обеспечивающей каф.
КСУП

_____ Ю. А. Шурыгин

Рабочая программа дисциплины согласована с факультетом и выпускающей кафедрой:

Декан РТФ _____ К. Ю. Попова

Заведующий выпускающей каф.
РСС

_____ А. В. Фатеев

Эксперты:

Профессор кафедры
компьютерных систем в
управлении и проектировании
(КСУП)

_____ В. М. Зюзьков

Старший преподаватель кафедры
радиоэлектроники и систем связи
(РСС)

_____ Ю. В. Зеленецкая

1. Цели и задачи дисциплины

1.1. Цели дисциплины

формирование знаний, умений и навыков, позволяющих проводить самостоятельный анализ явлений и эффектов в области устройств электропитания, собирать и анализировать информацию для формирования исходных данных для проектирования элементов и функциональных узлов устройств электропитания, оформлять документацию по расчетным работам и экспериментальным исследованиям, а также эффективно работать в области проектирования и эксплуатации средств электропитания;

получение знаний, имеющих не только самостоятельное значение, но и обеспечивающих подготовку для усвоения последующих дисциплин.

Процесс изучения дисциплины направлен на формирование профессиональной компетенции

ПК-8 – умение собирать и анализировать информацию для формирования исходных данных для проектирования средств и сетей связи и их элементов.

1.2. Задачи дисциплины

– получение знаний по общим теоретическим вопросам преобразования рода и вида энергии, построения систем электропитания их структур, принципам действия функциональных узлов и элементов источников электропитания, вырабатывающих различные номиналы напряжений для электропитания телекоммуникационной аппаратуры;

– формирование навыков работы с литературой и расчетными методиками с целью сбора и анализа информации для формирования исходных данных при проектировании элементов и функциональных узлов устройств электропитания, расчета их показателей в соответствии с требованиями технического задания, оформления расчетов;

– формирование навыков экспериментального исследования функциональных узлов и элементов источников электропитания, оформления экспериментальных данных .

–

2. Место дисциплины в структуре ОПОП

Дисциплина «Электропитание устройств и систем телекоммуникаций» (Б1.В.ОД.14) относится к блоку 1 (вариативная часть).

Предшествующими дисциплинами, формирующими начальные знания, являются: Теория электрических цепей, Физика, Электроника.

Последующими дисциплинами являются: Защита выпускной квалификационной работы, включая подготовку к процедуре защиты и процедуру защиты, Преддипломная практика.

3. Требования к результатам освоения дисциплины

Процесс изучения дисциплины направлен на формирование следующих компетенций:

– ПК-8 умением собирать и анализировать информацию для формирования исходных данных для проектирования средств и сетей связи и их элементов;

В результате изучения дисциплины обучающийся должен:

– **знать** устройство, принципы функционирования и характеристики основных узлов системы электропитания

– **уметь** выполнять расчеты элементов и функциональных узлов устройств электропитания в соответствии с техническим заданием; пользоваться справочными данными по радиоэлектронным компонентам при проектировании устройств электропитания; оформлять результаты расчетов и экспериментальных исследований;

– **владеть** навыками чтения и изображения схем устройств электропитания; навыками расчета, проектирования устройств электропитания; навыками практической работы с лабораторными макетами устройств электропитания и с контрольно-измерительной аппаратурой.

4. Объем дисциплины и виды учебной работы

Общая трудоемкость дисциплины составляет 3.0 зачетных единицы и представлена в таблице 4.1.

Таблица 4.1 – Трудоемкость дисциплины

Виды учебной деятельности	Всего часов	Семестры
		7 семестр
Аудиторные занятия (всего)	60	60
Лекции	24	24
Практические занятия	18	18
Лабораторные работы	18	18
Самостоятельная работа (всего)	48	48
Подготовка к контрольным работам	6	6
Выполнение индивидуальных заданий	12	12
Оформление отчетов по лабораторным работам	8	8
Подготовка к практическим занятиям, семинарам	22	22
Всего (без экзамена)	108	108
Общая трудоемкость, ч	108	108
Зачетные Единицы	3.0	3.0

5. Содержание дисциплины

5.1. Разделы дисциплины и виды занятий

Разделы дисциплины и виды занятий приведены в таблице 5.1.

Таблица 5.1 – Разделы дисциплины и виды занятий

Названия разделов дисциплины	Лек., ч	Прак. зан., ч	Лаб. раб., ч	Сам. раб., ч	Всего часов (без экзамена)	Формируемые компетенции
7 семестр						
1 Принципы организации электроснабжения и электропитания	0	0	0	0	0	
2 Источники первичного электропитания	4	6	6	6	22	ПК-8
3 Электромагнитные элементы устройств электропитания	4	6	4	12	26	ПК-8
4 Выпрямительные устройства и сглаживающие фильтры	4	2	4	12	22	ПК-8
5 Инверторы напряжения	3	0	0	4	7	ПК-8
6 Преобразователи постоянного напряжения	4	2	0	6	12	ПК-8
7 Стабилизаторы напряжения и тока	5	2	4	8	19	ПК-8
Итого за семестр	24	18	18	48	108	
Итого	24	18	18	48	108	

5.2. Содержание разделов дисциплины (по лекциям)

Содержание разделов дисциплин (по лекциям) приведено в таблице 5.2.

Таблица 5.2 – Содержание разделов дисциплин (по лекциям)

Названия разделов	Содержание разделов дисциплины по лекциям	Трудоемкость, ч	Формируемые компетенции
7 семестр			
2 Источники первичного электропитания	Общие вопросы электрических машин, электромашинные генераторы. Химические источники тока, солнечные батареи.	4	ПК-8
	Итого	4	
3 Электромагнитные элементы устройств электропитания	Трансформаторы – назначение, принцип действия, устройство. Классификация. Режим работы: холостой ход, рабочий режим. Зависимость массогабаритных показателей от электронных нагрузок, частоты и габаритной мощности. Трёхфазные трансформаторы. Автотрансформаторы. Электрические реакторы.	4	ПК-8
	Итого	4	
4 Выпрямительные устройства и сглаживающие фильтры	Назначение, классификация, параметры и режимы работы вы-прямительных устройств в зависимости от вида нагрузки. Рекомендации по выбору схемы выпрямителя. Схемы выпрямления при питании от однофазной и трёхфазной сети пере-менного тока. Управляемые выпрямители.	4	ПК-8
	Итого	4	
5 Инверторы напряжения	Назначение, принцип действия, классификация, область применения. Однофазные и трехфазные инверторы с внешним управлением. Регулирование напряжения инверторов, улучшение формы кривой выходного напряжения. Инверторы с самовозбуждением	3	ПК-8
	Итого	3	
6 Преобразователи постоянного напряжения	Назначение, принцип действия, классификация, область применения. Непосредственные преобразователи понижающего, повышающего и полярно-инвертирующего типа. Преобразователи без гальванической развязки входной и выходной цепей.	4	ПК-8
	Итого	4	
7 Стабилизаторы напряжения и тока	Назначение, классификация, структурные схемы. Показатели качества и энергетические параметры. Параметрические стабилизаторы постоянного и переменного напряжения. Компенсационные стабилизаторы постоянного напряжения с непрерывным и импульсным регулированием.	5	ПК-8

	Итого	5	
Итого за семестр		24	

5.3. Разделы дисциплины и междисциплинарные связи с обеспечивающими (предыдущими) и обеспечиваемыми (последующими) дисциплинами

Разделы дисциплины и междисциплинарные связи с обеспечивающими (предыдущими) и обеспечиваемыми (последующими) дисциплинами представлены в таблице 5.3.

Таблица 5.3 – Разделы дисциплины и междисциплинарные связи

Наименование дисциплин	№ разделов данной дисциплины, для которых необходимо изучение обеспечивающих и обеспечиваемых дисциплин						
	1	2	3	4	5	6	7
Предшествующие дисциплины							
1 Теория электрических цепей	+	+	+	+	+	+	+
2 Физика		+	+	+			
3 Электроника				+	+	+	+
Последующие дисциплины							
1 Защита выпускной квалификационной работы, включая подготовку к процедуре защиты и процедуру защиты	+	+	+	+	+	+	+
2 Преддипломная практика	+	+	+	+	+	+	+

5.4. Соответствие компетенций, формируемых при изучении дисциплины, и видов занятий

Соответствие компетенций, формируемых при изучении дисциплины, и видов занятий представлено в таблице 5.4.

Таблица 5.4 – Соответствие компетенций, формируемых при изучении дисциплины, и видов занятий

Компетенции	Виды занятий				Формы контроля
	Лек.	Прак. зан.	Лаб. раб.	Сам. раб.	
ПК-8	+	+	+	+	Контрольная работа, Отчет по индивидуальному заданию, Защита отчета, Отчет по лабораторной работе, Опрос на занятиях, Тест

6. Интерактивные методы и формы организации обучения

Не предусмотрено РУП.

7. Лабораторные работы

Наименование лабораторных работ приведено в таблице 7.1.

Таблица 7.1 – Наименование лабораторных работ

Названия разделов	Наименование лабораторных работ	Трудоемкость, ч	Формируемые компетенции

7 семестр			
2 Источники первичного электропитания	Изучение лабораторного стенда, инструктаж по технике безопасности. Исследование электромашинных генераторов как источников первичного электропитания	6	ПК-8
	Итого	6	
3 Электромагнитные элементы устройств электропитания	Исследование однофазного двухобмоточного трансформатора	4	ПК-8
	Итого	4	
4 Выпрямительные устройства и сглаживающие фильтры	Исследование однофазных выпрямителей и сглаживающих фильтров	4	ПК-8
	Итого	4	
7 Стабилизаторы напряжения и тока	Исследование стабилизаторов постоянного напряжения компенсационного типа	4	ПК-8
	Итого	4	
Итого за семестр		18	

8. Практические занятия (семинары)

Наименование практических занятий (семинаров) приведено в таблице 8.1.

Таблица 8.1 – Наименование практических занятий (семинаров)

Названия разделов	Наименование практических занятий (семинаров)	Трудоемкость, ч	Формируемые компетенции
7 семестр			
2 Источники первичного электропитания	КР1. Расчет показателей источников электропитания	4	ПК-8
	Семинар 1. Электромашинные генераторы	2	
	Итого	6	
3 Электромагнитные элементы устройств электропитания	КР2. Расчет допустимых электромагнитных нагрузок трансформатора	4	ПК-8
	Защита индивидуального задания 1 на тему "Расчет однофазного двухобмоточного трансформатора"	2	
	Итого	6	
4 Выпрямительные устройства и сглаживающие фильтры	Защита индивидуального задания 2 на тему "Расчет однофазного выпрямителя"	2	ПК-8
	Итого	2	
6 Преобразователи постоянного напряжения	Семинар 2. Выпрямители и инверторы напряжения	2	ПК-8
	Итого	2	
7 Стабилизаторы напряжения и тока	Семинар 3. Преобразователи постоянного напряжения и стабилизаторы	2	ПК-8
	Итого	2	

Итого за семестр		18	
------------------	--	----	--

9. Самостоятельная работа

Виды самостоятельной работы, трудоемкость и формируемые компетенции представлены в таблице 9.1.

Таблица 9.1 – Виды самостоятельной работы, трудоемкость и формируемые компетенции

Названия разделов	Виды самостоятельной работы	Трудоемкость, ч	Формируемые компетенции	Формы контроля
7 семестр				
2 Источники первичного электропитания	Подготовка к практическим занятиям, семинарам	2	ПК-8	Защита отчета, Контрольная работа, Опрос на занятиях, Отчет по лабораторной работе, Тест
	Оформление отчетов по лабораторным работам	2		
	Подготовка к контрольным работам	2		
	Итого	6		
3 Электромагнитные элементы устройств электропитания	Оформление отчетов по лабораторным работам	2	ПК-8	Защита отчета, Опрос на занятиях, Отчет по индивидуальному заданию, Отчет по лабораторной работе, Тест
	Выполнение индивидуальных заданий	6		
	Подготовка к контрольным работам	4		
	Итого	12		
4 Выпрямительные устройства и сглаживающие фильтры	Подготовка к практическим занятиям, семинарам	4	ПК-8	Защита отчета, Опрос на занятиях, Отчет по индивидуальному заданию, Отчет по лабораторной работе, Тест
	Оформление отчетов по лабораторным работам	2		
	Выполнение индивидуальных заданий	6		
	Итого	12		
5 Инверторы напряжения	Подготовка к практическим занятиям, семинарам	4	ПК-8	Опрос на занятиях, Тест
	Итого	4		
6 Преобразователи постоянного напряжения	Подготовка к практическим занятиям, семинарам	6	ПК-8	Опрос на занятиях, Тест
	Итого	6		
7 Стабилизаторы напряжения и тока	Подготовка к практическим занятиям, семинарам	6	ПК-8	Защита отчета, Опрос на занятиях, Отчет по лабораторной работе,

	Оформление отчетов по лабораторным работам	2		Тест
	Итого	8		
Итого за семестр		48		
Итого		48		

10. Курсовая работа (проект)

Не предусмотрено РУП.

11. Рейтинговая система для оценки успеваемости обучающихся

11.1. Балльные оценки для элементов контроля

Таблица 11.1 – Балльные оценки для элементов контроля

Элементы учебной деятельности	Максимальный балл на 1-ую КТ с начала семестра	Максимальный балл за период между 1КТ и 2КТ	Максимальный балл за период между 2КТ и на конец семестра	Всего за семестр
7 семестр				
Контрольная работа	10	10		20
Опрос на занятиях	4	3	3	10
Отчет по индивидуальному заданию		10	10	20
Отчет по лабораторной работе		20	20	40
Тест			10	10
Итого максимум за период	14	43	43	100
Нарастающим итогом	14	57	100	100

11.2. Пересчет баллов в оценки за контрольные точки

Пересчет баллов в оценки за контрольные точки представлен в таблице 11.2.

Таблица 11.2 – Пересчет баллов в оценки за контрольные точки

Баллы на дату контрольной точки	Оценка
≥ 90% от максимальной суммы баллов на дату КТ	5
От 70% до 89% от максимальной суммы баллов на дату КТ	4
От 60% до 69% от максимальной суммы баллов на дату КТ	3
< 60% от максимальной суммы баллов на дату КТ	2

11.3. Пересчет суммы баллов в традиционную и международную оценку

Пересчет суммы баллов в традиционную и международную оценку представлен в таблице 11.3.

Таблица 11.3 – Пересчет суммы баллов в традиционную и международную оценку

Оценка (ГОС)	Итоговая сумма баллов, учитывает успешно сданный экзамен	Оценка (ECTS)
5 (отлично) (зачтено)	90 - 100	A (отлично)
4 (хорошо) (зачтено)	85 - 89	B (очень хорошо)

	75 - 84	С (хорошо)
	70 - 74	D (удовлетворительно)
	65 - 69	
3 (удовлетворительно) (зачтено)	60 - 64	E (посредственно)
2 (неудовлетворительно) (не зачтено)	Ниже 60 баллов	F (неудовлетворительно)

12. Учебно-методическое и информационное обеспечение дисциплины

12.1. Основная литература

1. Электропитание устройств и систем телекоммуникаций: учебное пособие для вузов/ В.М. Бушуев, В.А. Деминский, Л.Ф. Захаров и др. – М.: Горячая линия – Телеком, 2011. – 384 с. (Базовый учебник) (наличие в библиотеке ТУСУР - 60 экз.)

12.2. Дополнительная литература

1. Китаев В.Е., Бокуняев А.А., Колканов М.Ф. Расчет источников электропитания устройств связи: Учеб. пособие для вузов. – М: Радио и связь, 1993. – 229 с. (наличие в библиотеке ТУСУР - 70 экз.)

2. Обрусник В.П., Шадрин Г.А. Стабилизированные источники питания радиоэлектронных устройств. – Томск: Томск, гос. ун-т систем упр. и радиоэлектроники, 2011. – 280 с. (наличие в библиотеке ТУСУР - 90 экз.)

12.3. Учебно-методические пособия

12.3.1. Обязательные учебно-методические пособия

1. Гусев Ю.В., Зайченко Т.Н., Хатников В.И. Методическое пособие по лабораторным занятиям для дисциплин «Электропреобразовательные устройства радиоэлектронных средств», «Электропитание устройств и систем телекоммуникаций», «Электропитание и элементы электромеханики», «Энергосиловое оборудование аэропортов», «Общая электротехника». – Томск: Томский государственный университет систем управления и радиоэлектроники, 2009. – 64 с. - Для выполнения ЛР (наличие в библиотеке ТУСУР - 50 экз.)

2. Зайченко Т.Н. Электропитание радиоэлектронных средств: Учебно-методическое пособие по практическим занятиям и самостоятельной работе студентов. – Томск: Томский государственный университет систем управления и радиоэлектроники, 2015. – 35 с. – Для организации практических занятий и самостоятельной работы. - Дата обращения: 16.05.2018 [Электронный ресурс] - Режим доступа: http://ie.tusur.ru/docs/ztn/uep_res_11-03-00.zip, дата обращения: 17.05.2018.

12.3.2. Учебно-методические пособия для лиц с ограниченными возможностями здоровья и инвалидов

Учебно-методические материалы для самостоятельной и аудиторной работы обучающихся из числа лиц с ограниченными возможностями здоровья и инвалидов предоставляются в формах, адаптированных к ограничениям их здоровья и восприятия информации.

Для лиц с нарушениями зрения:

- в форме электронного документа;
- в печатной форме увеличенным шрифтом.

Для лиц с нарушениями слуха:

- в форме электронного документа;
- в печатной форме.

Для лиц с нарушениями опорно-двигательного аппарата:

- в форме электронного документа;
- в печатной форме.

12.4. Профессиональные базы данных и информационные справочные системы

1. Система «КонсультантПлюс» – www.consultant.ru (доступна с ПК библиотеки) - для знакомства с нормативными документами

13. Материально-техническое обеспечение дисциплины и требуемое программное обеспечение

13.1. Общие требования к материально-техническому и программному обеспечению дисциплины

13.1.1. Материально-техническое и программное обеспечение для лекционных занятий

Для проведения занятий лекционного типа, групповых и индивидуальных консультаций, текущего контроля и промежуточной аттестации используется учебная аудитория с количеством посадочных мест не менее 22-24, оборудованная доской и стандартной учебной мебелью. Имеются демонстрационное оборудование и учебно-наглядные пособия, обеспечивающие тематические иллюстрации по лекционным разделам дисциплины.

13.1.2. Материально-техническое и программное обеспечение для практических занятий

Учебная аудитория

учебная аудитория для проведения занятий лекционного типа, учебная аудитория для проведения занятий практического типа, учебная аудитория для проведения занятий семинарского типа, помещение для проведения групповых и индивидуальных консультаций, помещение для проведения текущего контроля и промежуточной аттестации

634034, Томская область, г. Томск, Вершинина улица, д. 47, 325 ауд.

Описание имеющегося оборудования:

- Комплект специализированной учебной мебели;
- Рабочее место преподавателя.

Программное обеспечение не требуется.

13.1.3. Материально-техническое и программное обеспечение для лабораторных работ

Лаборатория электромашин и электропреобразовательных устройств

учебная аудитория для проведения занятий лекционного типа, учебная аудитория для проведения занятий практического типа, учебная аудитория для проведения занятий лабораторного типа, помещение для проведения групповых и индивидуальных консультаций

634034, Томская область, г. Томск, Вершинина улица, д. 74, 310 ауд.

Описание имеющегося оборудования:

- Стенд с лабораторными работами (8 шт.);
- Комплект специализированной учебной мебели;
- Рабочее место преподавателя.

Программное обеспечение не требуется.

13.1.4. Материально-техническое и программное обеспечение для самостоятельной работы

Для самостоятельной работы используются учебные аудитории (компьютерные классы), расположенные по адресам:

- 634050, Томская область, г. Томск, Ленина проспект, д. 40, 233 ауд.;
- 634045, Томская область, г. Томск, ул. Красноармейская, д. 146, 201 ауд.;
- 634034, Томская область, г. Томск, Вершинина улица, д. 47, 126 ауд.;
- 634034, Томская область, г. Томск, Вершинина улица, д. 74, 207 ауд.

Состав оборудования:

- учебная мебель;
- компьютеры класса не ниже ПЭВМ INTEL Celeron D336 2.8ГГц. - 5 шт.;
- компьютеры подключены к сети «Интернет» и обеспечивают доступ в электронную информационно-образовательную среду университета.

Перечень программного обеспечения:

- Microsoft Windows;
- OpenOffice;

- Kaspersky Endpoint Security 10 для Windows;
- 7-Zip;
- Google Chrome.

13.2. Материально-техническое обеспечение дисциплины для лиц с ограниченными возможностями здоровья и инвалидов

Освоение дисциплины лицами с ограниченными возможностями здоровья и инвалидами осуществляется с использованием средств обучения общего и специального назначения.

При занятиях с обучающимися с нарушениями слуха предусмотрено использование звукоусиливающей аппаратуры, мультимедийных средств и других технических средств приема/передачи учебной информации в доступных формах, мобильной системы преподавания для обучающихся с инвалидностью, портативной индукционной системы. Учебная аудитория, в которой занимаются обучающиеся с нарушением слуха, оборудована компьютерной техникой, аудиотехникой, видеотехникой, электронной доской, мультимедийной системой.

При занятиях с обучающимися с нарушениями зрениями предусмотрено использование в лекционных и учебных аудиториях возможности просмотра удаленных объектов (например, текста на доске или слайда на экране) при помощи видеоувеличителей для комфортного просмотра.

При занятиях с обучающимися с нарушениями опорно-двигательного аппарата используются альтернативные устройства ввода информации и другие технические средства приема/передачи учебной информации в доступных формах, мобильной системы обучения для людей с инвалидностью.

14. Оценочные материалы и методические рекомендации по организации изучения дисциплины

14.1. Содержание оценочных материалов и методические рекомендации

Для оценки степени сформированности и уровня освоения закрепленных за дисциплиной компетенций используются оценочные материалы в составе:

14.1.1. Тестовые задания

Вопрос 1

К источникам первичного электропитания относятся:

- 1) электромашинные генераторы
- 2) гальванические элементы
- 3) аккумуляторы
- 4) выпрямители
- 5) инверторы

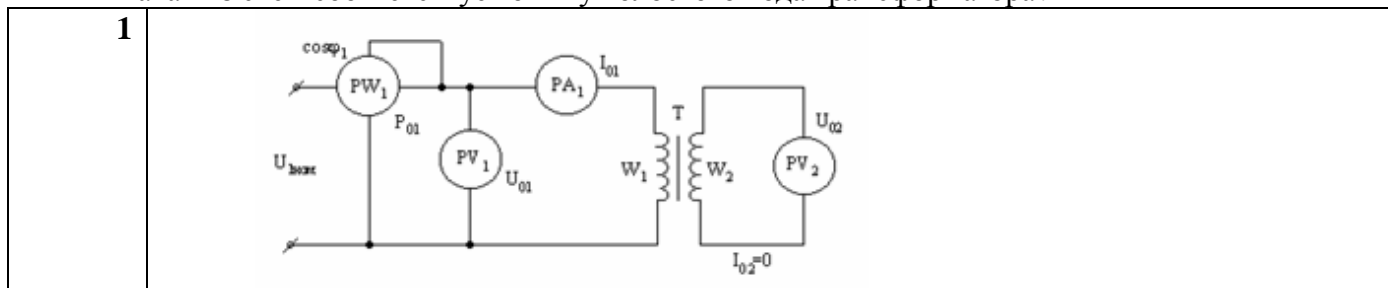
Вопрос 2

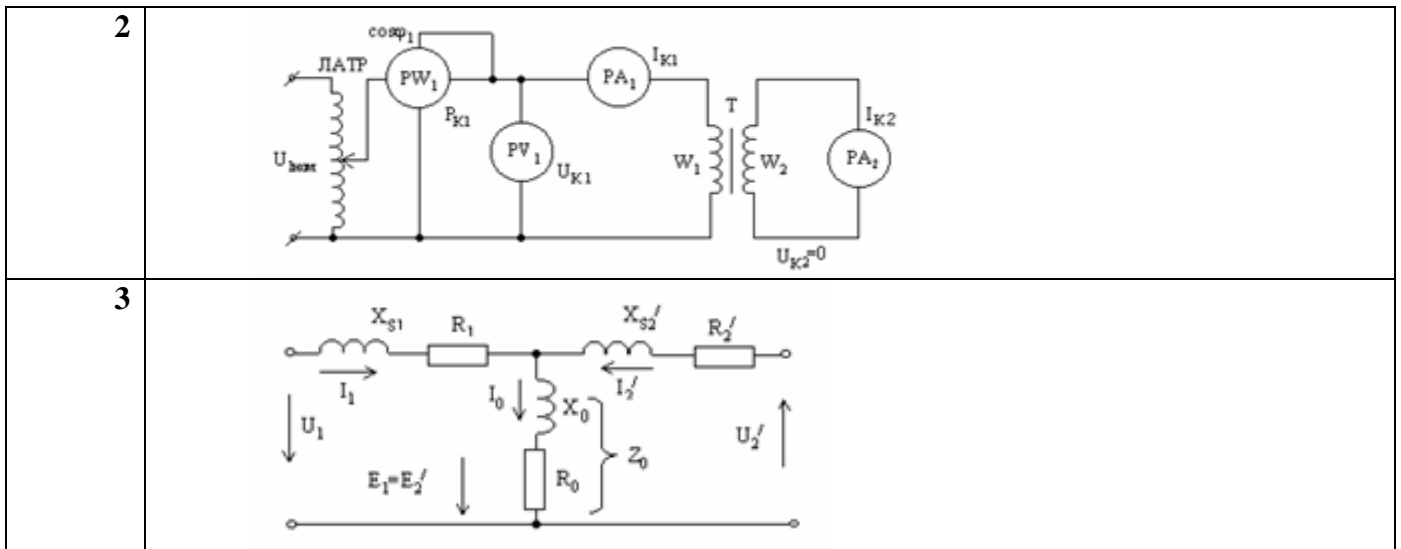
В соответствии с требованиями к надежности подачи электроэнергии и бесперебойности электропитания охранная и пожарная сигнализации относятся к

- 1) 1-й категории;
- 2) 2-й категории;
- 3) 3-й категории;
- 4) особой группе 1-й категории

Вопрос 3

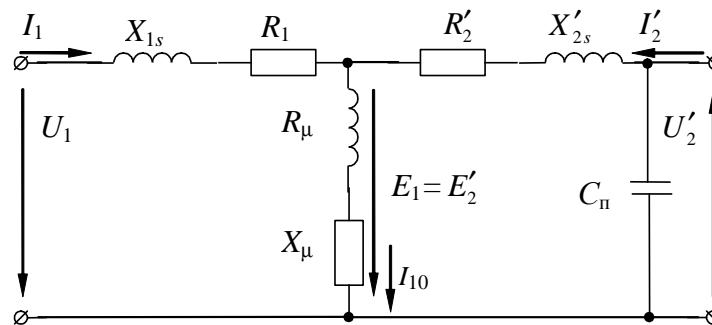
Какая из схем соответствует опыту холостого хода трансформатора?





Вопрос 4

Укажите неверно обозначенные элементы схемы замещения трансформатора



1. активное сопротивление первичной обмотки;
2. активное сопротивление вторичной обмотки, приведенное к первичной обмотке;
3. индуктивное сопротивление первичной обмотки;
4. индуктивное сопротивление вторичной обмотки, приведенное к первичной обмотке;
5. индуктивное сопротивление току намагничивания;
6. активное сопротивление току намагничивания;
7. собственная (проходная) емкость обмоток.

Вопрос 5

Для трансформатора напряжения опасен режим

1	Холостого хода
2	Режим работы при номинальной нагрузке
3	Короткого замыкания
4	Сброса нагрузки
5	Наброса нагрузки

Вопрос 6

Электрический реактор – это

1	резистор, предназначенный для использования в силовой электрической цепи
2	конденсатор, предназначенный для использования в силовой электрической цепи
3	индуктивная катушка, предназначенная для использования в силовой электрической цепи
4	трансформатор, предназначенный для использования в силовой электрической цепи
5	диод, предназначенный для использования в силовой электрической цепи
6	стабилитрон, предназначенный для использования в силовой электрической цепи

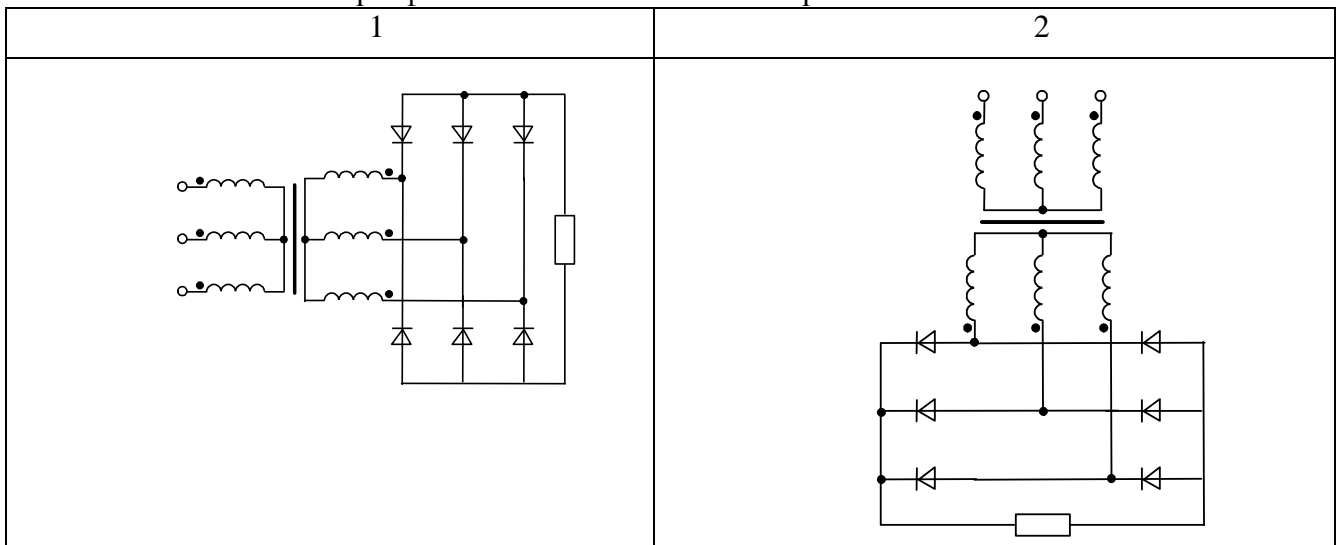
Вопрос 7

Отношение частоты пульсации выпрямленного напряжения выпрямителя к частоте питающего напряжения называется

- 1) коэффициентом выпрямления по напряжению;
- 2) коэффициентом пульсаций;
- 3) коэффициентом сглаживания;
- 4) коэффициентом полезного действия;
- 5) коэффициентом стабилизации;
- 6) коэффициентом гармоник;
- 7) пульсностью (числом фаз выпрямления).

Вопрос 8

Какая из схем является трехфазной мостовой схемой выпрямления?

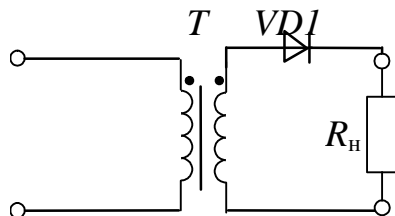
**Вопрос 9**

Амплитуда первой гармоники выпрямленного напряжения равна 5 В, а среднее значение напряжения – 100 В. Чему равен коэффициент пульсаций выпрямительной схемы?

1	2	3	4
0,2	0,1	0,05	0,01

Вопрос 10

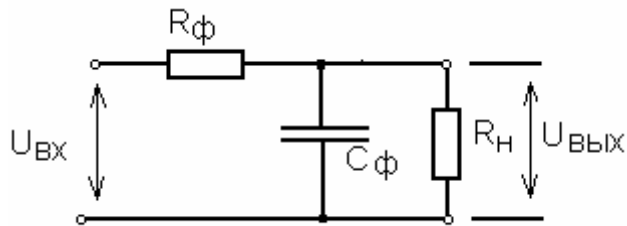
Схема, изображенная на рисунке, называется?



1. Однофазная однополупериодная
2. Однофазная нулевая
3. Однофазная мостовая
4. трехфазная нулевая
5. трехфазная мостовая
6. Схема умножения напряжения
7. Схемой управляемого выпрямителя

Вопрос 11

Фильтр, изображенный на рисунке называется



- 1) активный
- 2) емкостный
- 3) активно – емкостный

Вопрос 12

Коэффициент пульсаций на входе сглаживающего фильтра, чем на выходе.

1. больше
2. меньше
3. такой же

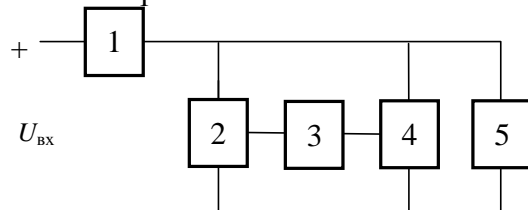
Вопрос 13

Стабилизаторы подразделяются на последовательные и параллельные в соответствии со способом включения относительно нагрузки:

- 1) балластного элемента;
- 2) регулирующего элемента;
- 3) усилительного элемента;
- 4) управляющего элемента.

Вопрос 14

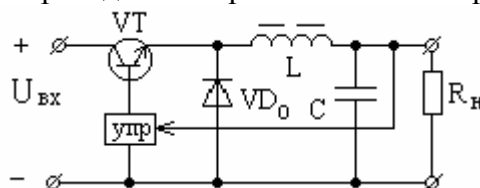
Поясните назначение элементов структурной схемы компенсационного стабилизатора постоянного напряжения.



- 1) 1 – балластный элемент; 2 – регулирующий элемент; 3 – усилительный элемент; 4 – измерительный элемент; 5 – нагрузка;
- 2) 1 – регулирующий элемент; 2 – балластный элемент; 2 – усилительный элемент; 3 – измерительный элемент; 4 – делитель напряжения; 5 – нагрузка;
- 3) 1 – регулирующий элемент; 2 – делитель напряжения; 3 – усилительный элемент; 4 – измерительный элемент; 5 – нагрузка.

Вопрос 15

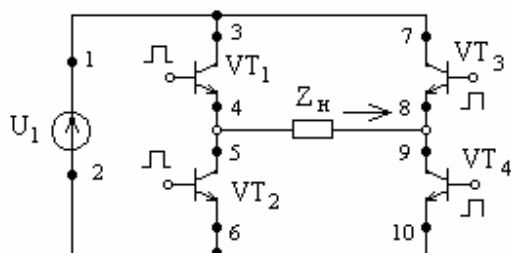
Вентиль VD0 в схеме стабилизатора проводит ток при ... состоянии транзисторного ключа VT



- 1) открытым
- 2) закрытым
- 3) всегда
- 4) нет правильного ответа

Вопрос 16

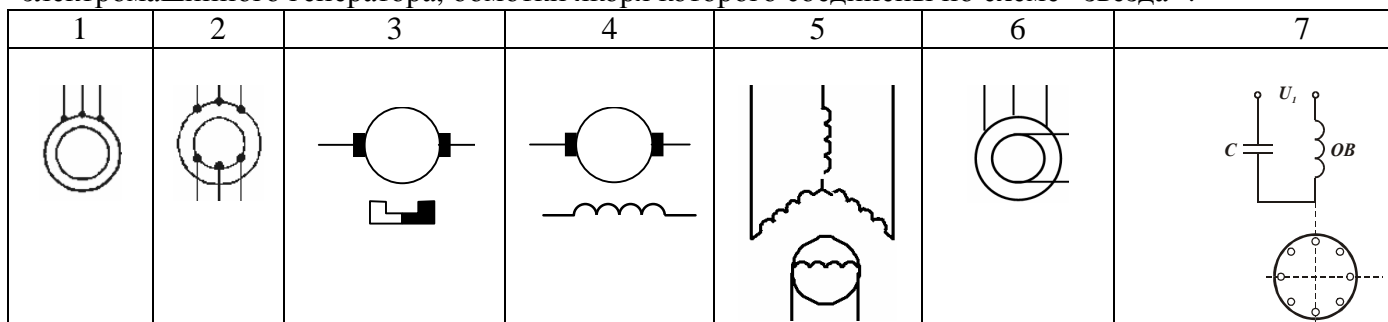
Укажите путь тока источника U_1 в направлении указанном стрелкой на рисунке.



- 1) 1, 3, 4, 5, 6, 2
- 2) 1, 3, 4, 9, 10, 2
- 3) 1, 7, 8, 9, 10, 2
- 4) 2, 6, 5, 8, 7, 1
- 5) 1, 7, 8, 5, 6, 2

Вопрос 17

На каком рисунке изображено условное графическое обозначение синхронного электромашинного генератора, обмотки якоря которого соединены по схеме «звезда»?



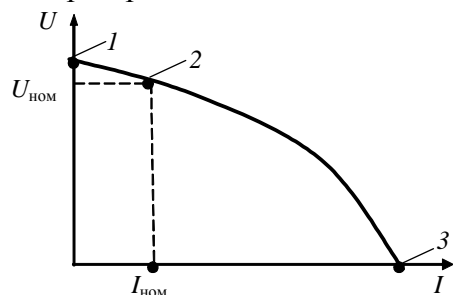
Вопрос 18

В синхронном электромашинном генераторе обмотка возбуждения находится...

1. на статоре
2. на роторе
3. неподвижна
4. подвижна

Вопрос 19

Какая из точек на графике соответствует режиму короткого замыкания электромашинного генератора?



1. точка 1
2. точка 2
3. точка 3

4. ни одна из указанных

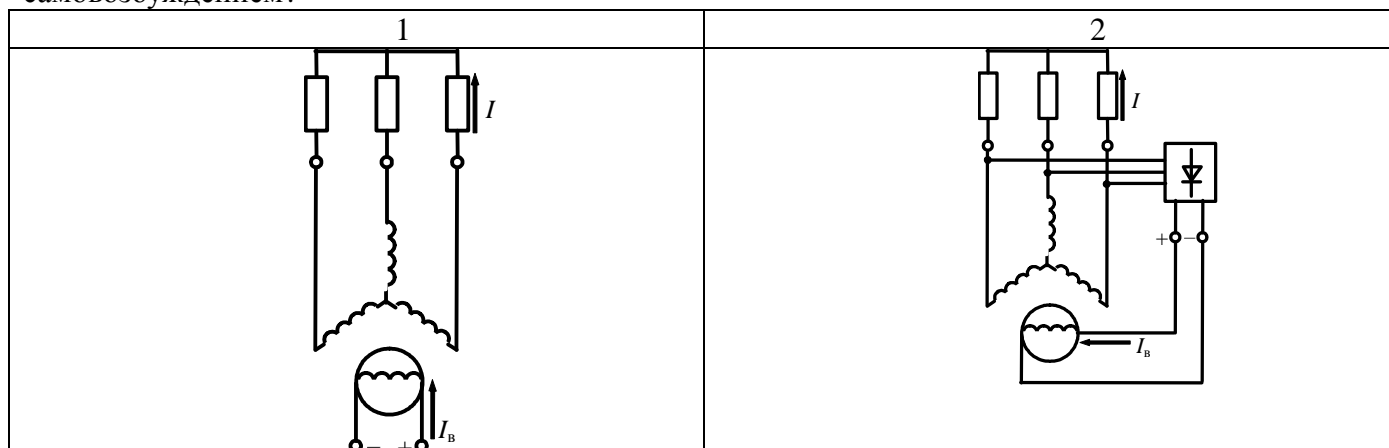
Вопрос 20

Если синхронный генератор имеет одну пару полюсов и скорость вращения ротора $n = 3000$ об/мин, то частота напряжения данного генератора равна:

1	2	3	4	5	6
3000 Гц	1500 Гц	1000 Гц	500 Гц	100 Гц	50 Гц

Вопрос 21

Какая из схем является схемой включения генератора постоянного тока с самовозбуждением?



1. Рисунок 1
2. Рисунок 2
3. Ни одна из представленных

14.1.2. Темы контрольных работ

- КР 1. Расчет показателей источника электропитания
- КР 2. Расчет допустимых электромагнитных нагрузок трансформатора

14.1.3. Темы опросов на занятиях

- Семинар 1. Однофазные и трехфазные выпрямители.
- Однофазные инверторы напряжения с внешним управлением.
- Трехфазные инверторы напряжения с внешним управлением.
- Инверторы с самовозбуждением.
- Преобразователи постоянного напряжения в постоянное другого номинала.
- Семинар 2. Стабилизаторы напряжения и тока

14.1.4. Темы индивидуальных заданий

ИНДИВИДУАЛЬНОЕ ЗАДАНИЕ № 1.

Расчет однофазного двухобмоточного трансформатора

Рассчитать двухобмоточный трансформатор с медными обмотками на броневом (стержневом или тороидальном) магнитопроводе, работающий в условиях естественного (либо принудительного) охлаждения.

Трансформатор должен удовлетворять критерию минимального веса (минимального объема, минимальной стоимости, компромиссной геометрии) на единицу входной мощности при номинальных данных.

- первичное напряжение, В.....
- вторичное напряжение, В.....
- вторичный ток, А.....
- частота сети питания, кГц.....
- коэффициент мощности, не менее0,95
- КПД, не менее0,95

Рассчитать массогабаритные показатели и привести чертеж трансформатора.
ИНДИВИДУАЛЬНОЕ ЗАДАНИЕ № 2.
Расчет однофазного выпрямителя

Рассчитать мостовую (нулевую) схему выпрямления для однофазной сети переменного тока, работающую на фильтр, начинающийся с емкости.

Номинальные данные выпрямителя:

напряжение, В

ток, А

коэффициент пульсаций, %

Номинальные данные питающего напряжения:

напряжение, В

частота, Гц

Привести принципиальную схему и характерные временные диаграммы токов и напряжений. Построить внешнюю характеристику выпрямителя.

Рассчитать КПД.

14.1.5. Темы лабораторных работ

Исследование электромашинных генераторов как источников первичного электропитания

Исследование однофазного двухобмоточного трансформатора

Исследование однофазных выпрямителей и сглаживающих фильтров

Исследование стабилизаторов постоянного напряжения компенсационного типа

14.1.6. Зачёт

Пример билета

1. Синхронный электромашинный генератор - принцип действия, схема включения, эксплуатационные характеристики

2. Однофазный мостовой выпрямитель - схема и характерные временные диаграммы..

3. Задача.

Рассчитать среднее значение выходного напряжения (в вольтах) преобразователя напряжения полярно-инвертирующего типа, если входное напряжение равно 48 В, частота коммутации ключевого транзистора – 1200 Гц, длительность интервала открытого состояния транзистора – 0,3 мс.

Теоретические вопросы билетов формируются из контрольных вопросов трех семинаров.

Вопросы из семинара 1

1. Общие вопросы электрических машин – принципы действия, конструктивное исполнение, классификация, применение электрических машин в устройствах связи и системах электропитания.

2. Условные графические обозначения электрических машин на схемах электрических принципиальных и схемах энергоснабжения.

3. Электромашинный генератор постоянного тока: принцип действия, паспортные данные, схемы включения (с независимым возбуждением и самовозбуждением), основные эксплуатационные (рабочие) характеристики; вид рабочих характеристик для различных схем включения и методика их снятия.

4. Электромашинные генераторы переменного тока с подвижным якорем: конструктивное исполнение, принцип действия, достоинства и недостатки.

5. Электромашинные генераторы переменного тока с неподвижным якорем: конструктивное исполнение, принципы действия трехфазных генераторов, схемы включения, основные эксплуатационные характеристики.

Вопросы из семинара 2

1. Привести схему и характерные временные диаграммы однофазного мостового выпрямителя при работе на активную нагрузку.

2. Привести схему и пояснить характерные временные диаграммы однофазного выпрямителя с выводом нулевой точки при работе на активную нагрузку.

3. Привести схему и пояснить характерные временные диаграммы выпрямителя при работе на активно-индуктивную нагрузку.
4. Привести схему и пояснить характерные временные диаграммы выпрямителя при работе на активно-емкостную нагрузку.
5. Привести схему и пояснить характерные временные диаграммы трехфазного выпрямителя с нулевой точкой при работе на активную нагрузку.
6. Привести схему и пояснить характерные временные диаграммы трехфазного выпрямителя Ларионова при работе на активную нагрузку.
7. Вывести основные расчетные соотношения, связывающие действующие значения напряжения и тока вторичной обмотки трансформатора со средневыпрямленными значениями напряжения и тока нагрузки в одной из однофазных схем выпрямления.
8. Привести и пояснить временные диаграммы токов и напряжений выпрямителя с трансформаторным и бестрансформаторным входом.
9. Критерии выбора диодов при расчете схем выпрямления.
10. Однофазные инверторы напряжения с выходным напряжением прямоугольно-ступенчатой формы. Пояснить принцип действия и привести характерные временные диаграммы сигналов управления и выходного напряжения.
11. Однофазные инверторы напряжения с широтно-импульсной модуляцией систем бесперебойного электропитания. Пояснить принцип действия и привести характерные временные диаграммы сигналов управления и выходного напряжения.
12. Трехфазные инверторы напряжения. Принцип действия, временная диаграмма выходного напряжения.
13. Однофазный инвертор с самовозбуждением.

Вопросы из семинара 3

1. Параметрические стабилизаторы. Принцип действия. Коэффициент стабилизации стабилизатора.
2. Компенсационные стабилизаторы напряжения. Принцип действия. Перечислить преимущества компенсационных стабилизаторов по сравнению с параметрическими.
3. Импульсные стабилизаторы. Привести пример функциональной схемы системы управления регулирующим элементом импульсного стабилизатора постоянного напряжения и соединить ее с силовой частью. Представить характерные диаграммы сигналов управления, токов и напряжений силовой части.
4. Однотактный преобразователь напряжения с гальванической связью входа и выхода понижающего типа. Пояснить принцип действия и привести выражение, устанавливающее связь между входным и выходным напряжением. Представить характерные диаграммы сигналов управления, токов и напряжений силовой части.
5. Однотактный преобразователь напряжения с гальванической связью входа и выхода повышающего типа. Пояснить принцип действия и привести выражение, устанавливающее связь между входным и выходным напряжением. Представить характерные диаграммы сигналов управления, токов и напряжений силовой части.
6. Однотактный преобразователь напряжения с гальванической связью входа и выхода полярно-инвертирующего типа. Пояснить принцип действия и привести выражение, устанавливающее связь между входным и выходным напряжением. Представить характерные диаграммы сигналов управления, токов и напряжений силовой части.

14.2. Требования к оценочным материалам для лиц с ограниченными возможностями здоровья и инвалидов

Для лиц с ограниченными возможностями здоровья и инвалидов предусмотрены дополнительные оценочные материалы, перечень которых указан в таблице 14.

Таблица 14 – Дополнительные материалы оценивания для лиц с ограниченными возможностями здоровья и инвалидов

Категории обучающихся	Виды дополнительных оценочных материалов	Формы контроля и оценки результатов обучения
С нарушениями слуха	Тесты, письменные самостоятельные работы, вопросы к зачету, контрольные работы	Преимущественно письменная проверка
С нарушениями зрения	Собеседование по вопросам к зачету, опрос по терминам	Преимущественно устная проверка (индивидуально)
С нарушениями опорно-двигательного аппарата	Решение дистанционных тестов, контрольные работы, письменные самостоятельные работы, вопросы к зачету	Преимущественно дистанционными методами
С ограничениями по общемедицинским показаниям	Тесты, письменные самостоятельные работы, вопросы к зачету, контрольные работы, устные ответы	Преимущественно проверка методами исходя из состояния обучающегося на момент проверки

14.3. Методические рекомендации по оценочным материалам для лиц с ограниченными возможностями здоровья и инвалидов

Для лиц с ограниченными возможностями здоровья и инвалидов предусматривается доступная форма предоставления заданий оценочных средств, а именно:

- в печатной форме;
- в печатной форме с увеличенным шрифтом;
- в форме электронного документа;
- методом чтения ассистентом задания вслух;
- предоставление задания с использованием сурдоперевода.

Лицам с ограниченными возможностями здоровья и инвалидам увеличивается время на подготовку ответов на контрольные вопросы. Для таких обучающихся предусматривается доступная форма предоставления ответов на задания, а именно:

- письменно на бумаге;
- набор ответов на компьютере;
- набор ответов с использованием услуг ассистента;
- представление ответов устно.

Процедура оценивания результатов обучения лиц с ограниченными возможностями здоровья и инвалидов по дисциплине предусматривает предоставление информации в формах, адаптированных к ограничениям их здоровья и восприятия информации:

Для лиц с нарушениями зрения:

- в форме электронного документа;
- в печатной форме увеличенным шрифтом.

Для лиц с нарушениями слуха:

- в форме электронного документа;
- в печатной форме.

Для лиц с нарушениями опорно-двигательного аппарата:

- в форме электронного документа;
- в печатной форме.

При необходимости для лиц с ограниченными возможностями здоровья и инвалидов процедура оценивания результатов обучения может проводиться в несколько этапов.