

МИНИСТЕРСТВО ОБРАЗОВАНИЯ И НАУКИ РОССИЙСКОЙ ФЕДЕРАЦИИ

Федеральное государственное бюджетное образовательное учреждение высшего образования

**«ТОМСКИЙ ГОСУДАРСТВЕННЫЙ УНИВЕРСИТЕТ СИСТЕМ
УПРАВЛЕНИЯ И РАДИОЭЛЕКТРОНИКИ»
(ТУСУР)**



УТВЕРЖДАЮ

Директор департамента образования

Документ подписан электронной подписью

Сертификат: 1с6сfa0a-52a6-4f49-aef0-5584d3fd4820

Владелец: Троян Павел Ефимович

Действителен: с 19.01.2016 по 16.09.2019

РАБОЧАЯ ПРОГРАММА ДИСЦИПЛИНЫ

Электропреобразовательные устройства радиоэлектронных систем

Уровень образования: **высшее образование - бакалавриат**

Направление подготовки / специальность: **11.03.01 Радиотехника**

Направленность (профиль) / специализация: **Радиотехнические средства передачи, приема и обработки сигналов**

Форма обучения: **заочная**

Факультет: **ЗиВФ, Заочный и вечерний факультет**

Кафедра: **ТОР, Кафедра телекоммуникаций и основ радиотехники**

Курс: **4**

Семестр: **7, 8**

Учебный план набора 2015 года

Распределение рабочего времени

№	Виды учебной деятельности	7 семестр	8 семестр	Всего	Единицы
1	Лекции	4	0	4	часов
2	Практические занятия	2	2	4	часов
3	Лабораторные работы	0	4	4	часов
4	Всего аудиторных занятий	6	6	12	часов
5	Самостоятельная работа	30	26	56	часов
6	Всего (без экзамена)	36	32	68	часов
7	Подготовка и сдача зачета	0	4	4	часов
8	Общая трудоемкость	36	36	72	часов
				2.0	З.Е.

Контрольные работы: 8 семестр - 1

Зачет: 8 семестр

Томск 2018

ЛИСТ СОГЛАСОВАНИЯ

Рабочая программа дисциплины составлена с учетом требований федерального государственного образовательного стандарта высшего образования (ФГОС ВО) по направлению подготовки (специальности) 11.03.01 Радиотехника, утвержденного 06.03.2015 года, рассмотрена и одобрена на заседании кафедры КСУП «___» _____ 20__ года, протокол № _____.

Разработчик:

профессор каф. КСУП

_____ Т. Н. Зайченко

Заведующий обеспечивающей каф.
КСУП

_____ Ю. А. Шурыгин

Рабочая программа дисциплины согласована с факультетом и выпускающей кафедрой:

Декан ЗиВФ

_____ И. В. Осипов

Заведующий выпускающей каф.
ТОР

_____ А. А. Гельцер

Эксперты:

Профессор кафедры
компьютерных систем в
управлении и проектировании
(КСУП)

_____ В. М. Зюзьков

Доцент кафедры
телекоммуникаций и основ
радиотехники (ТОР)

_____ С. И. Богомолов

1. Цели и задачи дисциплины

1.1. Цели дисциплины

— изучение первичных источников электропитания как электропреобразовательных устройств радиоэлектронных систем (ЭПУ РЭС), преобразующих неэлектрическую энергию в электрическую;

— изучение функциональных узлов источников вторичного электропитания как ЭПУ, преобразующих параметры и форму электрической энергии;

— изучение электрических двигателей, используемых для приведения в действие механизмов РЭС (перемещение антенн) и в системах автоматики, как ЭПУ, преобразующих электрическую энергию в механическую.

Процесс изучения дисциплины направлен на формирование следующих профессиональных компетенций:

- ОПК-8 - способность использовать нормативные документы в своей деятельности;

- ПК-6 - готовность выполнять расчет и проектирование деталей, узлов и устройств радиотехнических систем в соответствии с техническим заданием с использованием средств автоматизации проектирования.

1.2. Задачи дисциплины

– изучение общих теоретических вопросов преобразования рода и вида энергии;

– получение необходимых знаний по физическим и теоретическим основам построения и принципам действия функциональных узлов и элементов источников электропитания и электромеханических систем.

–

2. Место дисциплины в структуре ОПОП

Дисциплина «Электропреобразовательные устройства радиоэлектронных систем» (Б1.В.ОД.8) относится к блоку 1 (вариативная часть).

Предшествующими дисциплинами, формирующими начальные знания, являются: Основы теории цепей, Радиотехнические системы, Схемотехника аналоговых электронных устройств, Физика, Цифровые устройства и микропроцессоры, Электроника.

Последующими дисциплинами являются: Защита выпускной квалификационной работы, включая подготовку к процедуре защиты и процедуру защиты, Преддипломная практика, Проектирование радиотехнических систем.

3. Требования к результатам освоения дисциплины

Процесс изучения дисциплины направлен на формирование следующих компетенций:

– ОПК-8 способностью использовать нормативные документы в своей деятельности;

– ПК-6 готовностью выполнять расчет и проектирование деталей, узлов и устройств радиотехнических систем в соответствии с техническим заданием с использованием средств автоматизации проектирования;

В результате изучения дисциплины обучающийся должен:

– **знать** – устройство, принципы функционирования и характеристики основных узлов систем электропитания и электропривода; – нормативные документы, используемые при проектировании и эксплуатации ЭПУ РЭС;

– **уметь** выполнять расчеты ЭПУ РЭС в соответствии с техническим заданием с использованием средств автоматизации проектирования

– **владеть** методиками проектирования ЭПУ РЭС в соответствии с техническим заданием с использованием средств автоматизации проектирования

4. Объем дисциплины и виды учебной работы

Общая трудоемкость дисциплины составляет 2.0 зачетных единицы и представлена в таблице 4.1.

Таблица 4.1 – Трудоемкость дисциплины

Виды учебной деятельности	Всего часов	Семестры
---------------------------	-------------	----------

		7 семестр	8 семестр
Аудиторные занятия (всего)	12	6	6
Лекции	4	4	
Практические занятия	4	2	2
Лабораторные работы	4		4
Самостоятельная работа (всего)	56	30	26
Подготовка к контрольным работам	12	12	
Самостоятельное изучение тем (вопросов) теоретической части курса	36	18	18
Выполнение контрольных работ	8		8
Всего (без экзамена)	68	36	32
Подготовка и сдача зачета	4		4
Общая трудоемкость, ч	72	36	36
Зачетные Единицы	2.0		

5. Содержание дисциплины

5.1. Разделы дисциплины и виды занятий

Разделы дисциплины и виды занятий приведены в таблице 5.1.

Таблица 5.1 – Разделы дисциплины и виды занятий

Названия разделов дисциплины	Лек., ч	Прак. зан., ч	Лаб. раб., ч	Сам. раб., ч	Всего часов (без экзамена)	Формируемые компетенции
7 семестр						
1 ЭПУ источников первичного электропитания	2	0	0	6	8	ПК-6
2 Электромагнитные элементы устройств электропитания	2	2	0	14	18	ОПК-8, ПК-6
3 Выпрямительные устройства	0	0	0	10	10	ОПК-8, ПК-6
Итого за семестр	4	2	0	30	36	
8 семестр						
4 Статические преобразователи напряжения	0	0	0	5	5	ПК-6
5 Стабилизаторы напряжения и тока	0	0	4	5	9	ОПК-8, ПК-6
6 Электрические двигатели	0	2	0	16	18	ОПК-8, ПК-6
Итого за семестр	0	2	4	26	32	
Итого	4	4	4	56	68	

5.2. Содержание разделов дисциплины (по лекциям)

Содержание разделов дисциплин (по лекциям) приведено в таблице 5.2.

Таблица 5.2 – Содержание разделов дисциплин (по лекциям)

Названия разделов	Содержание разделов дисциплины по лекциям	Трудоемкость, ч	Формируемые компетенции
7 семестр			
1 ЭПУ источников первичного электропитания	Общие вопросы электрических машин, электромашинные генераторы. Химические источники тока, солнечные батареи.	2	ПК-6
	Итого	2	
2 Электромагнитные элементы устройств электропитания	Трансформаторы – назначение, принцип действия, устройство. Классификация. Режим работы: холостой ход, рабочий режим. Зависимость массогабаритных показателей от электронных нагрузок, частоты и габаритной мощности. Трёхфазные трансформаторы. Автотрансформаторы. Электрические реакторы.	2	ПК-6
	Итого	2	
Итого за семестр		4	
Итого		4	

5.3. Разделы дисциплины и междисциплинарные связи с обеспечивающими (предыдущими) и обеспечиваемыми (последующими) дисциплинами

Разделы дисциплины и междисциплинарные связи с обеспечивающими (предыдущими) и обеспечиваемыми (последующими) дисциплинами представлены в таблице 5.3.

Таблица 5.3 – Разделы дисциплины и междисциплинарные связи

Наименование дисциплин	№ разделов данной дисциплины, для которых необходимо изучение обеспечивающих и обеспечиваемых дисциплин					
	1	2	3	4	5	6
Предшествующие дисциплины						
1 Основы теории цепей	+	+	+	+	+	+
2 Радиотехнические системы	+	+	+	+	+	+
3 Схемотехника аналоговых электронных устройств			+	+	+	
4 Физика	+	+	+			+
5 Цифровые устройства и микропроцессоры			+	+	+	
6 Электроника			+	+	+	
Последующие дисциплины						
1 Защита выпускной квалификационной работы, включая подготовку к процедуре защиты и процедуру защиты	+	+	+	+	+	+

2 Преддипломная практика	+	+	+	+	+	+
3 Проектирование радиотехнических систем	+	+	+	+	+	+

5.4. Соответствие компетенций, формируемых при изучении дисциплины, и видов занятий

Соответствие компетенций, формируемых при изучении дисциплины, и видов занятий представлено в таблице 5.4.

Таблица 5.4 – Соответствие компетенций, формируемых при изучении дисциплины, и видов занятий

Компетенции	Виды занятий				Формы контроля
	Лек.	Прак. зан.	Лаб. раб.	Сам. раб.	
ОПК-8		+		+	Контрольная работа, Конспект самоподготовки, Тест
ПК-6	+	+	+	+	Контрольная работа, Конспект самоподготовки, Отчет по лабораторной работе, Тест

6. Интерактивные методы и формы организации обучения

Не предусмотрено РУП.

7. Лабораторные работы

Наименование лабораторных работ приведено в таблице 7.1.

Таблица 7.1 – Наименование лабораторных работ

Названия разделов	Наименование лабораторных работ	Трудоемкость, ч	Формируемые компетенции
8 семестр			
5 Стабилизаторы напряжения и тока	Исследование стабилизаторов постоянного напряжения компенсационного типа	4	ПК-6
	Итого	4	
Итого за семестр		4	
Итого		4	

8. Практические занятия (семинары)

Наименование практических занятий (семинаров) приведено в таблице 8.1.

Таблица 8.1 – Наименование практических занятий (семинаров)

Названия разделов	Наименование практических занятий (семинаров)	Трудоемкость, ч	Формируемые компетенции
7 семестр			
2 Электромагнитные элементы устройств	КР2. Расчет допустимых электромагнитных нагрузок трансформатора	2	ОПК-8, ПК-6

электропитания	Итого	2	
Итого за семестр		2	
8 семестр			
6 Электрические двигатели	Расчет характеристик двигателя постоянного тока	2	ПК-6
	Итого	2	
Итого за семестр		2	
Итого		4	

9. Самостоятельная работа

Виды самостоятельной работы, трудоемкость и формируемые компетенции представлены в таблице 9.1.

Таблица 9.1 – Виды самостоятельной работы, трудоемкость и формируемые компетенции

Названия разделов	Виды самостоятельной работы	Трудоемкость, ч	Формируемые компетенции	Формы контроля
7 семестр				
1 ЭПУ источников первичного электропитания	Самостоятельное изучение тем (вопросов) теоретической части курса	4	ПК-6	Контрольная работа, Тест
	Подготовка к контрольным работам	2		
	Итого	6		
2 Электромагнитные элементы устройств электропитания	Самостоятельное изучение тем (вопросов) теоретической части курса	8	ОПК-8, ПК-6	Контрольная работа, Тест
	Подготовка к контрольным работам	6		
	Итого	14		
3 Выпрямительные устройства	Самостоятельное изучение тем (вопросов) теоретической части курса	6	ОПК-8, ПК-6	Контрольная работа, Тест
	Подготовка к контрольным работам	4		
	Итого	10		
Итого за семестр		30		
8 семестр				
4 Статические преобразователи напряжения	Самостоятельное изучение тем (вопросов) теоретической части курса	5	ПК-6	Тест
	Итого	5		

5 Стабилизаторы напряжения и тока	Самостоятельное изучение тем (вопросов) теоретической части курса	5	ОПК-8, ПК-6	Конспект самоподготовки, Тест
	Итого	5		
6 Электрические двигатели	Выполнение контрольных работ	8	ОПК-8, ПК-6	Контрольная работа, Тест
	Самостоятельное изучение тем (вопросов) теоретической части курса	8		
	Итого	16		
Итого за семестр		26		
	Подготовка и сдача зачета	4		Зачет
Итого		60		

10. Курсовая работа (проект)

Не предусмотрено РУП.

11. Рейтинговая система для оценки успеваемости обучающихся

Рейтинговая система не используется.

12. Учебно-методическое и информационное обеспечение дисциплины

12.1. Основная литература

1. Зайченко Т.Н. Электропреобразовательные устройства радиоэлектронных средств: Учебное пособие. Часть 1. Преобразователи параметров электрической энергии - Томск: Томский межвузовский центр дистанционного образования, 2009.– 177 с. [Электронный ресурс]. – Базовый учебник.– Режим доступа: http://ie.tusur.ru/docs/ztn/epu_res_up1.pdf (дата обращения: 26.06.2018).

1. Зайченко Т.Н. Электропреобразовательные устройства радиоэлектронных средств: Учебное пособие. Часть 2. Преобразователи формы электрической энергии и методы проектирования ЭПУ РЭС.- Томск: Томский межвузовский центр дистанционного образования, 2009. – 139 с [Электронный ресурс]. – Базовый учебник.– Режим доступа: http://ie.tusur.ru/docs/ztn/epu_res_up2.pdf (дата обращения: 26.06.2018).

12.2. Дополнительная литература

1. Электропреобразовательные устройства РЭС: учебное пособие / Г. Н. Арсеньев, И. В. Литовко; под ред. Г. Н. Арсеньева. – М.: ФОРУМ, М.: ИНФРА-М, 2011. – 496 с. (наличие в библиотеке ТУСУР - 25 экз.)

2. Китаев В.Е., Бокуняев А.А., Колканов М.Ф. Расчет источников электропитания устройств связи: Учеб. пособие для вузов. – М: Радио и связь, 1993. – 229 с. (наличие в библиотеке ТУСУР - 70 экз.)

12.3. Учебно-методические пособия

12.3.1. Обязательные учебно-методические пособия

1. Гусев Ю.В., Зайченко Т.Н., Хатников В.И. Методическое пособие по лабораторным занятиям для дисциплин «Электропреобразовательные устройства радиоэлектронных средств», «Электропитание устройств и систем телекоммуникаций», «Электропитание и элементы электромеханики», «Энергосиловое оборудование аэропортов», «Общая электротехника». – Томск: Томский государственный университет систем управления и радиоэлектроники, 2009. – 64 с. - Для выполнения ЛР (наличие в библиотеке ТУСУР - 50 экз.)

2. Зайченко Т.Н. Электропреобразовательные устройства радиоэлектронных средств: Учебно-методическое пособие по практическим занятиям и самостоятельной работе студентов. – Томск: Томский государственный университет систем управления и радиоэлектроники, 2016. – 43

с. – Для организации практических занятий и самостоятельной работы . - [Электронный ресурс] - Режим доступа: http://ie.tusur.ru/docs/ztn/epr_res_11-03-01.zip (дата обращения: 26.06.2018).

12.3.2. Учебно-методические пособия для лиц с ограниченными возможностями здоровья и инвалидов

Учебно-методические материалы для самостоятельной и аудиторной работы обучающихся из числа лиц с ограниченными возможностями здоровья и инвалидов предоставляются в формах, адаптированных к ограничениям их здоровья и восприятия информации.

Для лиц с нарушениями зрения:

- в форме электронного документа;
- в печатной форме увеличенным шрифтом.

Для лиц с нарушениями слуха:

- в форме электронного документа;
- в печатной форме.

Для лиц с нарушениями опорно-двигательного аппарата:

- в форме электронного документа;
- в печатной форме.

12.4. Профессиональные базы данных и информационные справочные системы

2. Система «КонсультантПлюс» – www.consultant.ru (доступна с ПК библиотеки) - для знакомства с нормативными документами

13. Материально-техническое обеспечение дисциплины и требуемое программное обеспечение

13.1. Общие требования к материально-техническому и программному обеспечению дисциплины

13.1.1. Материально-техническое и программное обеспечение для лекционных занятий

Для проведения занятий лекционного типа, групповых и индивидуальных консультаций, текущего контроля и промежуточной аттестации используется учебная аудитория с количеством посадочных мест не менее 22-24, оборудованная доской и стандартной учебной мебелью. Имеются демонстрационное оборудование и учебно-наглядные пособия, обеспечивающие тематические иллюстрации по лекционным разделам дисциплины.

13.1.2. Материально-техническое и программное обеспечение для практических занятий

Учебная аудитория

учебная аудитория для проведения занятий лекционного типа, учебная аудитория для проведения занятий практического типа, учебная аудитория для проведения занятий семинарского типа, помещение для проведения групповых и индивидуальных консультаций, помещение для проведения текущего контроля и промежуточной аттестации

634034, Томская область, г. Томск, Вершинина улица, д. 47, 325 ауд.

Описание имеющегося оборудования:

- Комплект специализированной учебной мебели;
- Рабочее место преподавателя.

Программное обеспечение не требуется.

13.1.3. Материально-техническое и программное обеспечение для лабораторных работ

Лаборатория электромашин и электропреобразовательных устройств

учебная аудитория для проведения занятий лекционного типа, учебная аудитория для проведения занятий практического типа, учебная аудитория для проведения занятий лабораторного типа, помещение для проведения групповых и индивидуальных консультаций

634034, Томская область, г. Томск, Вершинина улица, д. 74, 310 ауд.

Описание имеющегося оборудования:

- Стенд с лабораторными работами (8 шт.);
- Комплект специализированной учебной мебели;

- Рабочее место преподавателя.
- Программное обеспечение не требуется.

13.1.4. Материально-техническое и программное обеспечение для самостоятельной работы

Для самостоятельной работы используются учебные аудитории (компьютерные классы), расположенные по адресам:

- 634050, Томская область, г. Томск, Ленина проспект, д. 40, 233 ауд.;
- 634045, Томская область, г. Томск, ул. Красноармейская, д. 146, 201 ауд.;
- 634034, Томская область, г. Томск, Вершинина улица, д. 47, 126 ауд.;
- 634034, Томская область, г. Томск, Вершинина улица, д. 74, 207 ауд.

Состав оборудования:

- учебная мебель;
- компьютеры класса не ниже ПЭВМ INTEL Celeron D336 2.8ГГц. - 5 шт.;
- компьютеры подключены к сети «Интернет» и обеспечивают доступ в электронную информационно-образовательную среду университета.

Перечень программного обеспечения:

- Microsoft Windows;
- OpenOffice;
- Kaspersky Endpoint Security 10 для Windows;
- 7-Zip;
- Google Chrome.

13.2. Материально-техническое обеспечение дисциплины для лиц с ограниченными возможностями здоровья и инвалидов

Освоение дисциплины лицами с ограниченными возможностями здоровья и инвалидами осуществляется с использованием средств обучения общего и специального назначения.

При занятиях с обучающимися с **нарушениями слуха** предусмотрено использование звукоусиливающей аппаратуры, мультимедийных средств и других технических средств приема/передачи учебной информации в доступных формах, мобильной системы преподавания для обучающихся с инвалидностью, портативной индукционной системы. Учебная аудитория, в которой занимаются обучающиеся с нарушением слуха, оборудована компьютерной техникой, аудиотехникой, видеотехникой, электронной доской, мультимедийной системой.

При занятиях с обучающимися с **нарушениями зрениями** предусмотрено использование в лекционных и учебных аудиториях возможности просмотра удаленных объектов (например, текста на доске или слайда на экране) при помощи видеоувеличителей для комфортного просмотра.

При занятиях с обучающимися с **нарушениями опорно-двигательного аппарата** используются альтернативные устройства ввода информации и другие технические средства приема/передачи учебной информации в доступных формах, мобильной системы обучения для людей с инвалидностью.

14. Оценочные материалы и методические рекомендации по организации изучения дисциплины

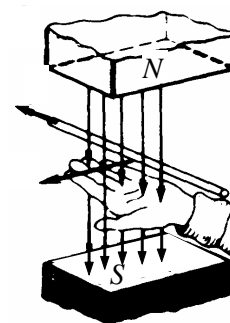
14.1. Содержание оценочных материалов и методические рекомендации

Для оценки степени сформированности и уровня освоения закрепленных за дисциплиной компетенций используются оценочные материалы в составе:

14.1.1. Тестовые задания

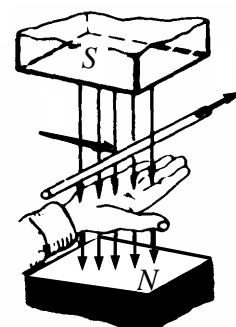
1. Какое физическое явление поясняет рисунок?

1	Явление возникновения силы, действующей на проводник с током
2	Явление возникновения продольной силы, действующей на движущийся проводник
3	Явление возникновения ЭДС в движущемся проводнике
4	Явление возникновения тока в движущемся проводнике



2. Какая ошибка допущена при пояснении правила правой руки?

1	Неверно расположена ладонь: силовые линии должны входить в тыльную сторону ладони
2	Неверно расположена ладонь: большой палец необходимо совместить с направлением силовых линий магнитного поля
3	Неверно расположена ладонь: с направлением перемещения необходимо совмещать 4 вытянутых пальца
4	Неверно указаны полюса магнитного поля: силовые линии должны выходить из северного полюса N и входить в южный полюс S
5	На рисунке изображена левая рука



3. Вращающееся магнитное поле создается системой переменного тока

1	Однофазной
2	Только двухфазной
3	Только трехфазной
4	Многофазной

4. По способу включения обмотки возбуждения электрические машины подразделяются на

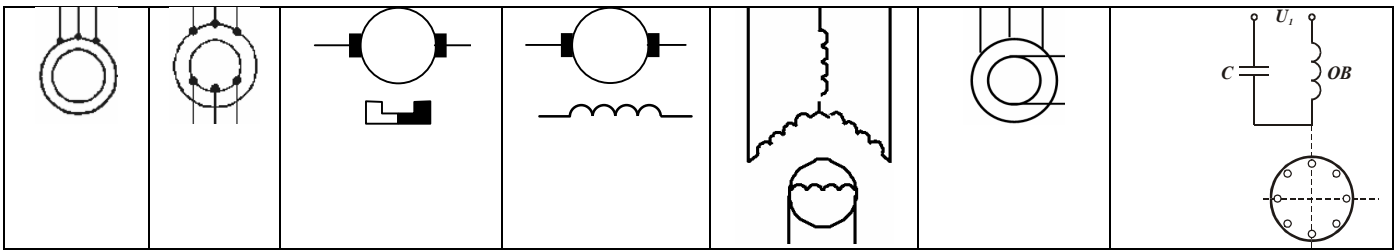
1	Электрические машины с магнитным и электромагнитным возбуждением
2	Электрические машины с независимым, последовательным, параллельным и смешанным возбуждением
3	Коллекторные и бесколлекторные
4	Машины постоянного и переменного тока

5. По способу создания магнитного потока электрические машины подразделяются на

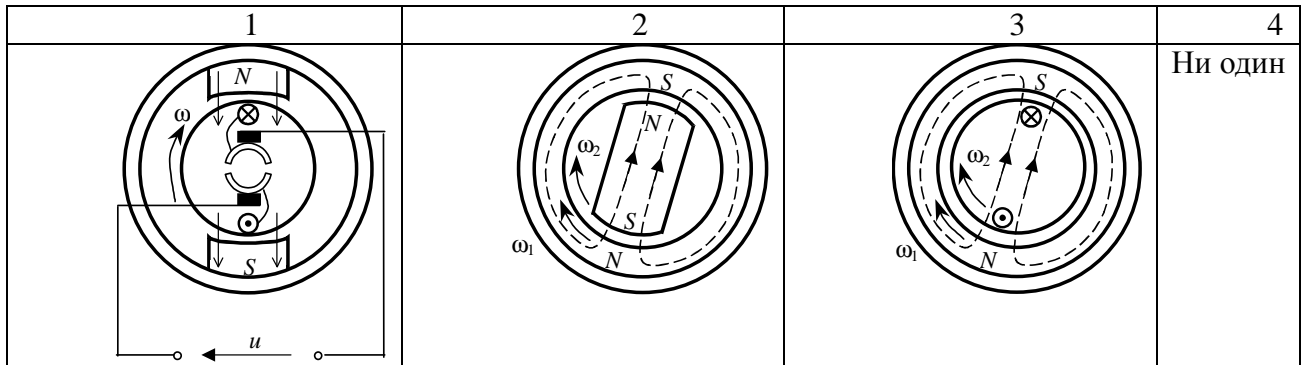
1	Электрические машины с магнитным и электромагнитным возбуждением
2	Электрические машины с независимым, последовательным, параллельным и смешанным возбуждением
3	Коллекторные и бесколлекторные
4	Машины постоянного и переменного тока

6. На каком рисунке изображено условное графическое обозначение асинхронной электрической машины?

1	2	3	4	5	6	7

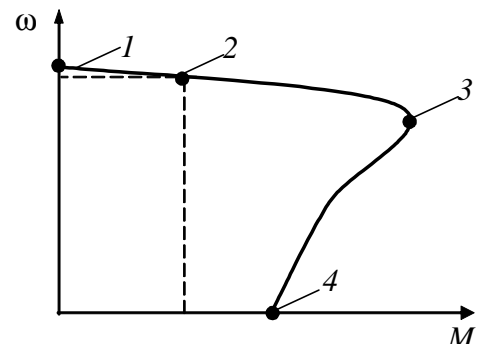


7 Какой из рисунков иллюстрирует устройство и принцип действия асинхронного двигателя?

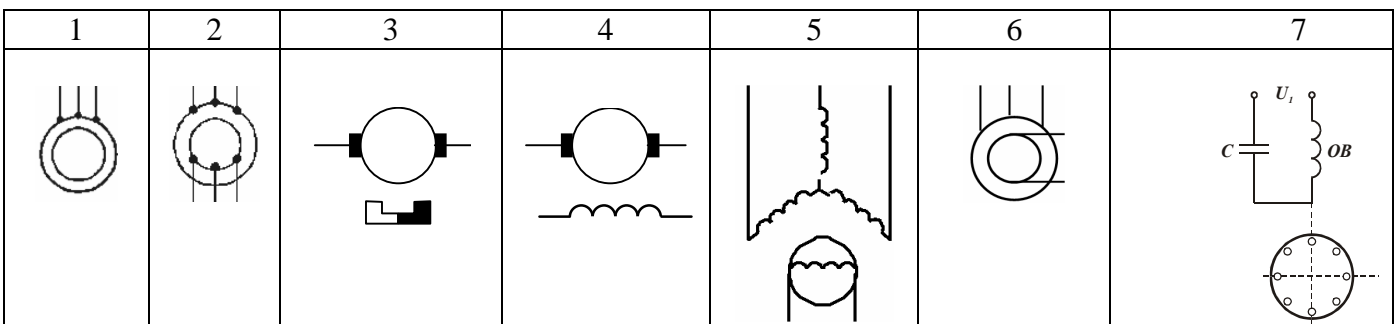


8. Какая из точек на графике механической характеристики соответствует моменту начала пуска в ход электродвигателя?

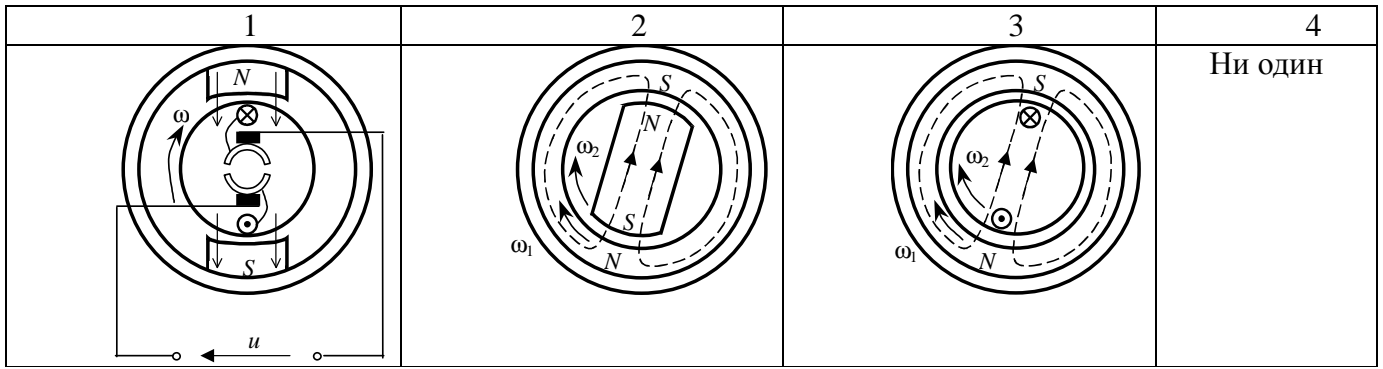
1. точка 1
2. точка 2
3. точка 3
4. точка 4
5. ни одна из указанных



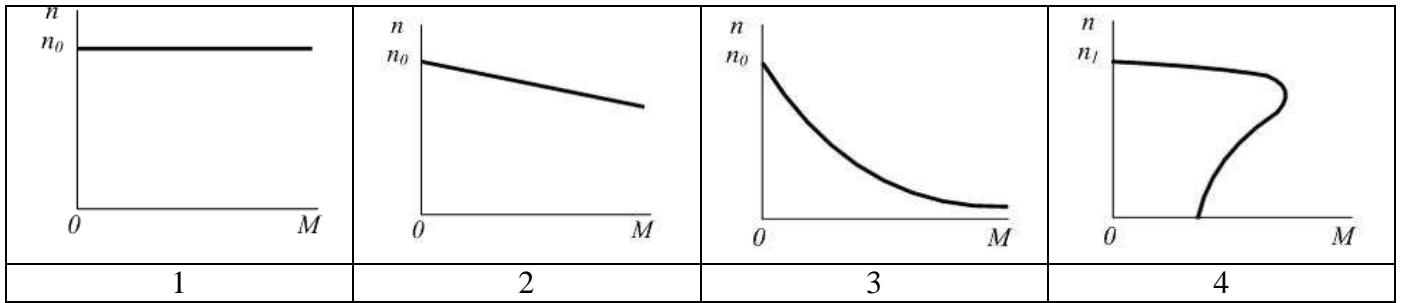
9. На каком рисунке изображено условное графическое обозначение синхронной электрической машины?



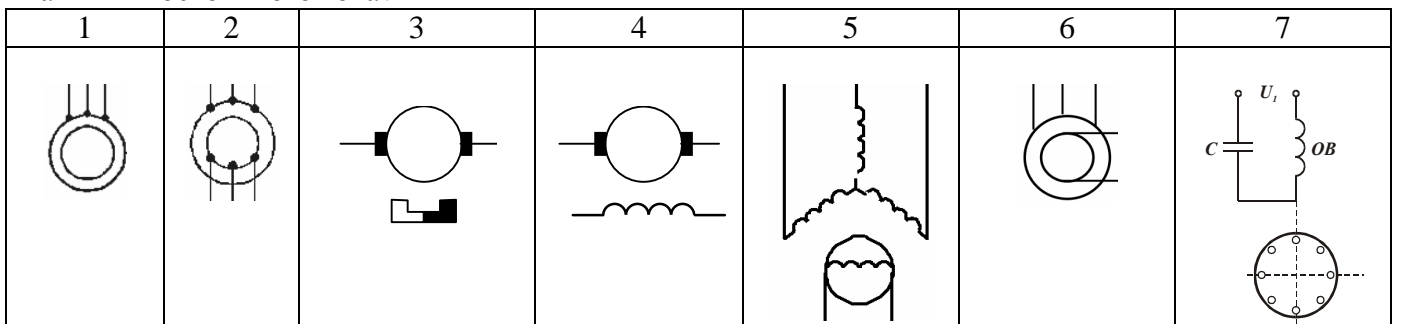
10. Какой из рисунков иллюстрирует устройство и принцип действия синхронного двигателя?



11. На каком рисунке изображена механическая характеристика синхронного двигателя?



12. На каком рисунке изображено условное графическое обозначение электрической машины постоянного тока?



13. Необязательным элементом выпрямителя является:

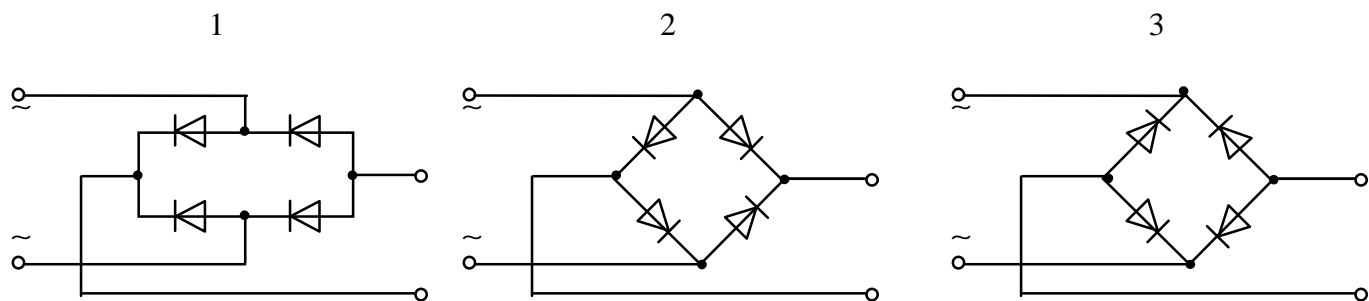
- 1) трансформатор;
- 2) вентильный блок;
- 3) сглаживающий фильтр.

14. При подключении осциллографа к выходу какого выпрямителя наблюдаем форму напряжения, показанную на рисунке?



1. Однофазный однополупериодный
2. Однофазный нулевой
3. Однофазный мостовой
4. трехфазный нулевой
5. трехфазный мостовой

15. Какая из представленных схем является однофазным мостовым выпрямителем?



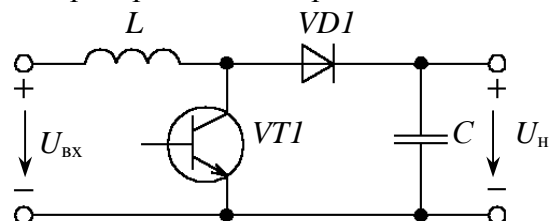
4
Обе являются

5
Ни одна не является

16. Какая из схем является трехфазной мостовой схемой выпрямления?

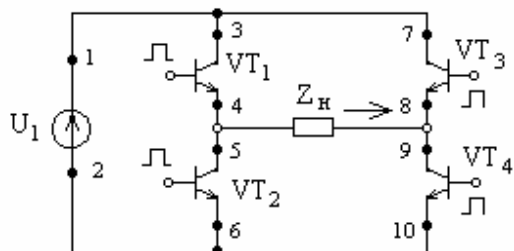
1	2
<p>3 обе</p>	<p>4 Ни одна</p>

17. Преобразователь, приведенный на схеме, является



1. понижающим
2. повышающим
3. полярноинвертирующим
4. нет правильного названия

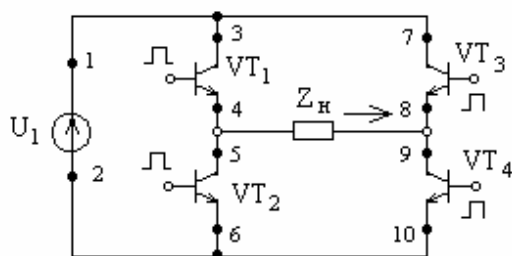
18. Схема, приведенная на рисунке, является



1. однофазным мостовым выпрямителем
2. однофазным мостовым инвертором

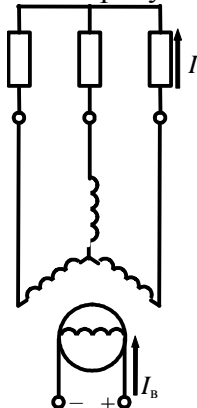
3. параметрическим стабилизатором напряжения
4. конвертором напряжения

19. Укажите путь тока источника U_1 в направлении указанном стрелкой на рисунке.



- 1) 1, 3, 4, 5, 6, 2
- 2) 1,3, 4, 9, 10, 2
- 3) 1, 7, 8, 9, 10, 2
- 4) 2, 6, 5, 8, 7, 1

20. На рисунке изображена схема включения



1. генератора постоянного тока независимого возбуждения
2. генератора постоянного тока с самовозбуждением
3. генератора переменного тока независимого возбуждения
4. генератора переменного тока с самовозбуждением

14.1.2. Зачёт

Теоретические вопросы для зачета:

1. Особенности организации электропитания радиотехнических устройств и систем, обладающих повышенными требованиями к надежности и бесперебойности электропитания.
2. Приведите основные структурные схемы источников вторичного электропитания радиотехнических систем.
3. Приведите основные рабочие характеристики электромашинных генераторов и поясните их характер.
4. Электромашинные генераторы постоянного тока: принцип действия и применение в системах электропитания радиотехнических устройств и систем.
5. Электромашинные генераторы переменного тока: принцип действия и применение в системах электропитания радиотехнических устройств и систем.
6. Электромагнитные элементы и их применение в средствах электропитания радиотехнических систем.
7. Обоснуйте целесообразность применения звена повышенной частоты в источниках вторичного электропитания радиотехнических систем.
8. Поясните принцип действия трансформатора напряжения. Приведите основные параметры и рабочие характеристики трансформатора напряжения.
9. Поясните принцип действия и особенности конструктивного исполнения магнитного усилителя.
10. Приведите схему, характерные временные диаграммы и поясните принцип действия

однофазного мостового выпрямителя при работе на активную нагрузку.

11. Приведите схему, характерные временные диаграммы и поясните принцип действия трехфазного выпрямителя с выводом нулевой точкой вторичной обмотки трансформатора при работе на активную нагрузку.

12. Приведите схему, характерные временные диаграммы и поясните принцип действия трехфазного выпрямителя Ларионова при работе на активную нагрузку.

13. Приведите и поясните характерные временные диаграммы токов и напряжений выпрямителя в случае активно-емкостной и активно-индуктивной нагрузки.

14. Приведите и поясните характерные временные диаграммы токов и напряжений выпрямителя с трансформаторным и бестрансформаторным входом при активно-емкостной нагрузке.

15. Приведите схему и поясните принцип действия параметрических стабилизаторов напряжения. Перечислите их достоинства и недостатки.

16. Поясните принцип действия компенсационных стабилизаторов напряжения непрерывного типа. Перечислите их достоинства и недостатки.

17. Поясните принцип действия стабилизаторов напряжения импульсного типа. Перечислите их достоинства и недостатки.

18. Приведите схемы и поясните принцип действия однотактных преобразователей напряжения.

19. Приведите схему, характерные временные диаграммы и поясните принцип действия однофазного инвертора напряжения.

20. Приведите схему, характерные временные диаграммы и поясните принцип действия однофазного инвертора напряжения с широтно-импульсной модуляцией систем бесперебойного электропитания.

21. Приведите схему, характерные временные диаграммы и поясните принцип действия трехфазного инвертора напряжения.

22. Приведите классификацию и сравнительный анализ стабилизаторов напряжения.

23. Поясните принцип действия электрических двигателей постоянного тока и приведите их основные показатели и механические характеристики.

24. Поясните принцип действия электрических двигателей переменного тока и приведите их основные показатели и механические характеристики.

25. Способы регулирования скорости двигателей постоянного тока.

26. Способы регулирования скорости двигателей переменного тока.

27. Способы пуска в ход и торможения двигателей постоянного тока.

28. Способы пуска в ход и торможения двигателей переменного тока.

29. Явление реакции якоря и ее влияние на эксплуатационные свойства электромашиных преобразователей.

30. Химические источники тока – классификация, технические показатели и схемы соединений.

14.1.3. Вопросы на самоподготовку

1. Приведите схему, характерные временные диаграммы и поясните принцип действия однофазного инвертора напряжения.

2. Приведите схему, характерные временные диаграммы и поясните принцип действия трехфазного инвертора напряжения.

3. Приведите схемы и поясните принцип действия однотактных преобразователей напряжения понижающего, повышающего и полярноинвертирующего типа.

4. Поясните принцип действия электрических двигателей постоянного тока и приведите их основные показатели и механические характеристики.

5. Поясните принцип действия электрических двигателей переменного тока и приведите их основные показатели и механические характеристики.

6. Способы регулирования скорости двигателей постоянного тока.

7. Способы регулирования скорости двигателей переменного тока.

8. Способы пуска в ход и торможения двигателей постоянного тока.

9. Способы пуска в ход и торможения двигателей переменного тока.

10. Химические источники тока – классификация, технические показатели и схемы соединений.

1. Приведите схему, характерные временные диаграммы и поясните принцип действия однофазного инвертора напряжения.

2. Приведите схему, характерные временные диаграммы и поясните принцип действия трехфазного инвертора напряжения.

3. Приведите схемы и поясните принцип действия одноконтурных преобразователей напряжения понижающего, повышающего и поляриноинвертирующего типа.

4. Поясните принцип действия электрических двигателей постоянного тока и приведите их основные показатели и механические характеристики.

5. Поясните принцип действия электрических двигателей переменного тока и приведите их основные показатели и механические характеристики.

6. Способы регулирования скорости двигателей постоянного тока.

7. Способы регулирования скорости двигателей переменного тока.

8. Способы пуска в ход и торможения двигателей постоянного тока.

9. Способы пуска в ход и торможения двигателей переменного тока.

10. Химические источники тока – классификация, технические показатели и схемы соединений.

14.1.4. Темы контрольной работы

Контрольная работа включает 5 заданий, относящихся к разным разделам дисциплины.

1. Расчет показателей источника электропитания

2. Расчет допустимых электромагнитных нагрузок однофазного двухобмоточного трансформатора

3. Расчет однофазного выпрямителя

4. Расчет характеристик двигателя постоянного тока

5. Расчет характеристик асинхронного двигателя

14.1.5. Темы лабораторных работ

Исследование стабилизаторов постоянного напряжения компенсационного типа

14.2. Требования к оценочным материалам для лиц с ограниченными возможностями здоровья и инвалидов

Для лиц с ограниченными возможностями здоровья и инвалидов предусмотрены дополнительные оценочные материалы, перечень которых указан в таблице 14.

Таблица 14 – Дополнительные материалы оценивания для лиц с ограниченными возможностями здоровья и инвалидов

Категории обучающихся	Виды дополнительных оценочных материалов	Формы контроля и оценки результатов обучения
С нарушениями слуха	Тесты, письменные самостоятельные работы, вопросы к зачету, контрольные работы	Преимущественно письменная проверка
С нарушениями зрения	Собеседование по вопросам к зачету, опрос по терминам	Преимущественно устная проверка (индивидуально)
С нарушениями опорно-двигательного аппарата	Решение дистанционных тестов, контрольные работы, письменные самостоятельные работы, вопросы к зачету	Преимущественно дистанционными методами
С ограничениями по общемедицинским показаниям	Тесты, письменные самостоятельные работы, вопросы к зачету, контрольные работы, устные ответы	Преимущественно проверка методами исходя из состояния обучающегося на момент проверки

14.3. Методические рекомендации по оценочным материалам для лиц с ограниченными возможностями здоровья и инвалидов

Для лиц с ограниченными возможностями здоровья и инвалидов предусматривается доступная форма предоставления заданий оценочных средств, а именно:

- в печатной форме;
- в печатной форме с увеличенным шрифтом;
- в форме электронного документа;
- методом чтения ассистентом задания вслух;
- предоставление задания с использованием сурдоперевода.

Лицам с ограниченными возможностями здоровья и инвалидам увеличивается время на подготовку ответов на контрольные вопросы. Для таких обучающихся предусматривается доступная форма предоставления ответов на задания, а именно:

- письменно на бумаге;
- набор ответов на компьютере;
- набор ответов с использованием услуг ассистента;
- представление ответов устно.

Процедура оценивания результатов обучения лиц с ограниченными возможностями здоровья и инвалидов по дисциплине предусматривает предоставление информации в формах, адаптированных к ограничениям их здоровья и восприятия информации:

Для лиц с нарушениями зрения:

- в форме электронного документа;
- в печатной форме увеличенным шрифтом.

Для лиц с нарушениями слуха:

- в форме электронного документа;
- в печатной форме.

Для лиц с нарушениями опорно-двигательного аппарата:

- в форме электронного документа;
- в печатной форме.

При необходимости для лиц с ограниченными возможностями здоровья и инвалидов процедура оценивания результатов обучения может проводиться в несколько этапов.