

МИНИСТЕРСТВО ОБРАЗОВАНИЯ И НАУКИ РОССИЙСКОЙ ФЕДЕРАЦИИ

Федеральное государственное бюджетное образовательное учреждение высшего образования

«ТОМСКИЙ ГОСУДАРСТВЕННЫЙ УНИВЕРСИТЕТ СИСТЕМ
УПРАВЛЕНИЯ И РАДИОЭЛЕКТРОНИКИ»
(ТУСУР)



УТВЕРЖДАЮ

Директор департамента образования

Документ подписан электронной подписью

Сертификат: 1с6сfa0a-52a6-4f49-aef0-5584d3fd4820

Владелец: Троян Павел Ефимович

Действителен: с 19.01.2016 по 16.09.2019

РАБОЧАЯ ПРОГРАММА ДИСЦИПЛИНЫ

Основы мехатроники

Уровень образования: **высшее образование - бакалавриат**

Направление подготовки / специальность: **11.03.04 Электроника и наноэлектроника**

Направленность (профиль) / специализация: **Промышленная электроника**

Форма обучения: **заочная**

Факультет: **ЗиВФ, Заочный и вечерний факультет**

Кафедра: **ПрЭ, Кафедра промышленной электроники**

Курс: **3**

Семестр: **5**

Учебный план набора 2015 года

Распределение рабочего времени

№	Виды учебной деятельности	5 семестр	Всего	Единицы
1	Лекции	6	6	часов
2	Практические занятия	4	4	часов
3	Лабораторные работы	4	4	часов
4	Всего аудиторных занятий	14	14	часов
5	Самостоятельная работа	85	85	часов
6	Всего (без экзамена)	99	99	часов
7	Подготовка и сдача экзамена	9	9	часов
8	Общая трудоемкость	108	108	часов
			3.0	З.Е.

Контрольные работы: 5 семестр - 1

Экзамен: 5 семестр

Томск 2018

ЛИСТ СОГЛАСОВАНИЯ

Рабочая программа дисциплины составлена с учетом требований федерального государственного образовательного стандарта высшего образования (ФГОС ВО) по направлению подготовки (специальности) 11.03.04 Электроника и наноэлектроника, утвержденного 12.03.2015 года, рассмотрена и одобрена на заседании кафедры ПрЭ «___» _____ 20__ года, протокол №_____.

Разработчик:

профессор каф. ПрЭ _____ Т. Н. Зайченко

Заведующий обеспечивающей каф.
ПрЭ

_____ С. Г. Михальченко

Рабочая программа дисциплины согласована с факультетом и выпускающей кафедрой:

Декан ЗиВФ

_____ И. В. Осипов

Заведующий выпускающей каф.
ПрЭ

_____ С. Г. Михальченко

Эксперты:

Председатель метод. совета ФЭТ,
доцент каф. физической
электроники ТУСУРа

_____ И. А. Чистоедова

Зам. зав. каф. ПрЭ по учебно-
методической работе, профессор
каф. промышленной электроники
ТУСУРа

_____ Н. С. Легостаев

1. Цели и задачи дисциплины

1.1. Цели дисциплины

Предметом дисциплины «Основы мехатроники» являются: мехатронная система (МС) и ее центральные составные части - электрические двигатели и силовые преобразователи.

Цель преподавания дисциплины – обеспечить студентам знания по принципам построения и основам проектирования МС, устройству, принципу действия и электромеханическим свойствам электрических машин (ЭМ), полупроводниковым преобразователям параметров электрической энергии, необходимые для успешного освоения образовательной программы и профессиональной деятельности в области электроники и микроэлектроники.

Процесс изучения дисциплины направлен на формирование следующих компетенций:

- ОПК-2 способность выявлять естественнонаучную сущность проблем, возникающих в ходе профессиональной деятельности, привлекать для их решения соответствующий физико-математический аппарат;
- ОПК-3 способность решать задачи анализа и расчета характеристик электрических цепей;
- ПК-1 способностью строить простейшие физические и математические модели приборов, схем, устройств и установок электроники и микроэлектроники различного функционального назначения, а также использовать стандартные программные средства их компьютерного моделирования.

1.2. Задачи дисциплины

- приобретение знаний о структуре и принципах построения МС, принципе действия ЭМ и их свойствах как объектов управления и типовой нагрузки для полупроводниковых преобразователей параметров электрической энергии;
- получение навыков расчета характеристик ЭМ и силовых преобразователей,
- приобретение навыков экспериментального исследования характеристик ЭМ.
-

2. Место дисциплины в структуре ОПОП

Дисциплина «Основы мехатроники» (Б1.В.ДВ.2.2) относится к блоку 1 (вариативная часть).

Предшествующими дисциплинами, формирующими начальные знания, являются: Инженерные расчеты в Mathcad, Математика, Радиомонтажный практикум, Теоретические основы электротехники, Физика.

Последующими дисциплинами являются: Защита выпускной квалификационной работы, включая подготовку к процедуре защиты и процедуру защиты, Научно-исследовательская работа, Практика по получению первичных профессиональных умений и навыков, в том числе первичных умений и навыков научно-исследовательской деятельности, Практика по получению профессиональных умений и опыта профессиональной деятельности, Преддипломная практика, Электронные промышленные устройства, Энергетическая электроника.

3. Требования к результатам освоения дисциплины

Процесс изучения дисциплины направлен на формирование следующих компетенций:

- ОПК-2 способностью выявлять естественнонаучную сущность проблем, возникающих в ходе профессиональной деятельности, привлекать для их решения соответствующий физико-математический аппарат;
- ОПК-3 способностью решать задачи анализа и расчета характеристик электрических цепей;
- ПК-1 способностью строить простейшие физические и математические модели приборов, схем, устройств и установок электроники и микроэлектроники различного функционального назначения, а также использовать стандартные программные средства их компьютерного моделирования;

В результате изучения дисциплины обучающийся должен:

– **знать** – структуру и принципы построения МС, место МС и ЭМ в современных технологических системах; – основные задачи проектирования МС и методы их решения; – принципы действия, паспортные данные, статические эксплуатационные характеристики ЭМ; – схемы включения, эксплуатационные характеристики и способы регулирования ЭМ.

– **уметь** – запустить, среверсировать и остановить двигатель; регулировать его скорость; – рассчитывать механические характеристики, крутящий момент и мощность при заданной нагрузке; – определять длительность переходных процессов для разгона, торможения, приема-сброса нагрузки и других режимов работы.

– **владеть** – методами расчета параметров и основных характеристик ЭМ; – методиками экспериментального исследования параметров и характеристик ЭМ.

4. Объем дисциплины и виды учебной работы

Общая трудоемкость дисциплины составляет 3.0 зачетных единицы и представлена в таблице 4.1.

Таблица 4.1 – Трудоемкость дисциплины

Виды учебной деятельности	Всего часов	Семестры
		5 семестр
Аудиторные занятия (всего)	14	14
Лекции	6	6
Практические занятия	4	4
Лабораторные работы	4	4
Самостоятельная работа (всего)	85	85
Самостоятельное изучение тем (вопросов) теоретической части курса	30	30
Подготовка к практическим занятиям, семинарам	10	10
Выполнение контрольных работ	45	45
Всего (без экзамена)	99	99
Подготовка и сдача экзамена	9	9
Общая трудоемкость, ч	108	108
Зачетные Единицы	3.0	

5. Содержание дисциплины

5.1. Разделы дисциплины и виды занятий

Разделы дисциплины и виды занятий приведены в таблице 5.1.

Таблица 5.1 – Разделы дисциплины и виды занятий

Названия разделов дисциплины	Лек., ч	Прак. зан., ч	Лаб. раб., ч	Сам. раб., ч	Всего часов (без экзамена)	Формируемые компетенции
1 Структура и принципы построения МС	2	0	0	6	8	ОПК-2
2 Электрические машины постоянного тока (ЭМ ПТ)	0	2	0	28	30	ОПК-2, ОПК-3, ПК-1
3 Асинхронные двигатели (АД)	0	0	4	21	25	ОПК-2, ОПК-3, ПК-1

4 Синхронные ЭМ и ЭМ специального назначения	2	0	0	6	8	ОПК-2, ОПК-3, ПК-1
5 Силовые преобразователи и устройства управления МС	2	2	0	24	28	ОПК-2, ОПК-3, ПК-1
Итого за семестр	6	4	4	85	99	
Итого	6	4	4	85	99	

5.2. Содержание разделов дисциплины (по лекциям)

Содержание разделов дисциплин (по лекциям) приведено в таблице 5.2.

Таблица 5.2 – Содержание разделов дисциплин (по лекциям)

Названия разделов	Содержание разделов дисциплины (по лекциям)	Трудоемкость, ч	Формируемые компетенции
5 семестр			
1 Структура и принципы построения МС	Мехатронные технологические системы: концепция проектирования и применение в современном промышленном производстве. Мехатронные модули на основе синергетической интеграции элементов. Механические, электромеханические электронные и компьютерные элементы мехатронного модуля.	2	ОПК-2
	Итого	2	
4 Синхронные ЭМ и ЭМ специального назначения	Устройство, принцип действия, МХ, пуск и торможение, регулирование напряжения и скорости, области применения синхронных ЭМ. ЭМ специального назначения.	2	ОПК-2
	Итого	2	
5 Силовые преобразователи и устройства управления МС	Выпрямители, инверторы, устройства управления ими	2	ОПК-2, ОПК-3, ПК-1
	Итого	2	
Итого за семестр		6	

5.3. Разделы дисциплины и междисциплинарные связи с обеспечивающими (предыдущими) и обеспечиваемыми (последующими) дисциплинами

Разделы дисциплины и междисциплинарные связи с обеспечивающими (предыдущими) и обеспечиваемыми (последующими) дисциплинами представлены в таблице 5.3.

Таблица 5.3 – Разделы дисциплины и междисциплинарные связи

Наименование дисциплин	№ разделов данной дисциплины, для которых необходимо изучение обеспечивающих и обеспечиваемых дисциплин				
	1	2	3	4	5
Предшествующие дисциплины					
1 Инженерные расчеты в Mathcad		+	+		+
2 Математика		+	+	+	+
3 Радиомонтажный практикум					+

4 Теоретические основы электротехники		+	+	+	+
5 Физика	+	+	+	+	
Последующие дисциплины					
1 Защита выпускной квалификационной работы, включая подготовку к процедуре защиты и процедуру защиты	+	+	+	+	+
2 Научно-исследовательская работа	+	+	+	+	+
3 Практика по получению первичных профессиональных умений и навыков, в том числе первичных умений и навыков научно-исследовательской деятельности	+	+	+	+	+
4 Практика по получению профессиональных умений и опыта профессиональной деятельности	+	+	+	+	+
5 Преддипломная практика	+	+	+	+	+
6 Электронные промышленные устройства	+	+	+	+	+
7 Энергетическая электроника					+

5.4. Соответствие компетенций, формируемых при изучении дисциплины, и видов занятий

Соответствие компетенций, формируемых при изучении дисциплины, и видов занятий представлено в таблице 5.4.

Таблица 5.4 – Соответствие компетенций, формируемых при изучении дисциплины, и видов занятий

Компетенции	Виды занятий				Формы контроля
	Лек.	Прак. зан.	Лаб. раб.	Сам. раб.	
ОПК-2	+	+	+	+	Контрольная работа, Экзамен, Защита отчета, Отчет по лабораторной работе, Опрос на занятиях, Расчетная работа, Тест
ОПК-3	+	+		+	Контрольная работа, Экзамен, Защита отчета, Отчет по лабораторной работе, Опрос на занятиях, Расчетная работа, Тест
ПК-1	+	+	+	+	Контрольная работа, Экзамен, Защита отчета, Отчет по лабораторной работе, Опрос на занятиях, Расчетная работа, Тест

6. Интерактивные методы и формы организации обучения

Не предусмотрено РУП.

7. Лабораторные работы

Наименование лабораторных работ приведено в таблице 7.1.

Таблица 7.1 – Наименование лабораторных работ

Названия разделов	Наименование лабораторных работ	Трудоемкость, ч	Формируемые компетенции
5 семестр			
3 Асинхронные двигатели (АД)	Исследование трехфазного асинхронного двигателя([3], стр. 33-41)	4	ОПК-2, ПК-1
	Итого	4	
Итого за семестр		4	

8. Практические занятия (семинары)

Наименование практических занятий (семинаров) приведено в таблице 8.1.

Таблица 8.1 – Наименование практических занятий (семинаров)

Названия разделов	Наименование практических занятий (семинаров)	Трудоемкость, ч	Формируемые компетенции
5 семестр			
2 Электрические машины постоянного тока (ЭМ ПТ)	Расчет МХ и энергетических показателей ДПТ НВ.	2	ОПК-2, ОПК-3, ПК-1
	Итого	2	
5 Силовые преобразователи и устройства управления МС	Семинар на тему "Силовые преобразователи мехатронных систем"	2	ОПК-2
	Итого	2	
Итого за семестр		4	

9. Самостоятельная работа

Виды самостоятельной работы, трудоемкость и формируемые компетенции представлены в таблице 9.1.

Таблица 9.1 – Виды самостоятельной работы, трудоемкость и формируемые компетенции

Названия разделов	Виды самостоятельной работы	Трудоемкость, ч	Формируемые компетенции	Формы контроля
5 семестр				
1 Структура и принципы построения МС	Самостоятельное изучение тем (вопросов) теоретической части курса	6	ОПК-2	Тест, Экзамен
	Итого	6		
2 Электрические машины постоянного	Выполнение контрольных работ	20	ОПК-2, ОПК-3,	Контрольная работа, Расчетная работа, Тест,

тока (ЭМ ПТ)	Подготовка к практическим занятиям, семинарам	2	ПК-1	Экзамен
	Самостоятельное изучение тем (вопросов) теоретической части курса	6		
	Итого	28		
3 Асинхронные двигатели (АД)	Выполнение контрольных работ	15	ОПК-2, ОПК-3, ПК-1	Контрольная работа, Опрос на занятиях, Тест, Экзамен
	Самостоятельное изучение тем (вопросов) теоретической части курса	6		
	Итого	21		
4 Синхронные ЭМ и ЭМ специального назначения	Самостоятельное изучение тем (вопросов) теоретической части курса	6	ОПК-2, ОПК-3, ПК-1	Тест, Экзамен
	Итого	6		
5 Силовые преобразователи и устройства управления МС	Выполнение контрольных работ	10	ОПК-2, ОПК-3, ПК-1	Опрос на занятиях, Расчетная работа, Тест, Экзамен
	Подготовка к практическим занятиям, семинарам	8		
	Самостоятельное изучение тем (вопросов) теоретической части курса	6		
	Итого	24		
Итого за семестр		85		
	Подготовка и сдача экзамена	9		Экзамен
Итого		94		

10. Курсовой проект / курсовая работа

Не предусмотрено РУП.

11. Рейтинговая система для оценки успеваемости обучающихся

Рейтинговая система не используется.

12. Учебно-методическое и информационное обеспечение дисциплины

12.1. Основная литература

1. Осипов Ю. М. Основы мехатроники. – Томск: Томс. гос. ун-т систем упр. и радиоэлектроники, 2007. – 162 с. – Базовый учебник. (наличие в библиотеке ТУСУР - 90 экз.)

12.2. Дополнительная литература

1. Обрусник В.П. Электрические машины: Учебное пособие. – Томск: ТУСУР, 2012. - 207 с. [Электронный ресурс] - Режим доступа: http://ie.tusur.ru/docs/ovp/em_ur.pdf (дата обращения: 28.06.2018).

2. Зайченко Т.Н. Электропреобразовательные устройства радиоэлектронных средств: Учебное пособие. Часть 1. Преобразователи параметров электрической энергии - Томск: Томский межвузовский центр дистанционного образования, 2009.– 177 с. [Электронный ресурс]. - Режим доступа: http://ie.tusur.ru/docs/ztn/epu_res_up1.pdf (дата обращения: 28.06.2018).

12.3. Учебно-методические пособия

12.3.1. Обязательные учебно-методические пособия

1. Обрусник В. П. Электрические машины: Руководство к организации самостоятельной работы студентов по специальности 210106 "Промышленная электроника". – Томск: ТУСУР, 2012. – 41 с. для практических занятий (15-32) и самостоятельной работы (3-14, 33-41). - [Электронный ресурс] - Режим доступа: http://ie.tusur.ru/docs/ovp/em_rsr.pdf (дата обращения: 28.06.2018).

2. Гусев Ю.В., Зайченко Т.Н., Хатников В.И. Методическое пособие по лабораторным занятиям для дисциплин «Электропреобразовательные устройства радиоэлектронных средств», «Электропитание устройств и систем телекоммуникаций», «Электропитание и элементы электромеханики», «Энергосиловое оборудование аэропортов», «Общая электротехника». – Томск: Томский государственный университет систем управления и радиоэлектроники, 2009. – 64 с. – для лабораторных работ (наличие в библиотеке ТУСУР - 50 экз.)

12.3.2. Учебно-методические пособия для лиц с ограниченными возможностями здоровья и инвалидов

Учебно-методические материалы для самостоятельной и аудиторной работы обучающихся из числа лиц с ограниченными возможностями здоровья и инвалидов предоставляются в формах, адаптированных к ограничениям их здоровья и восприятия информации.

Для лиц с нарушениями зрения:

- в форме электронного документа;
- в печатной форме увеличенным шрифтом.

Для лиц с нарушениями слуха:

- в форме электронного документа;
- в печатной форме.

Для лиц с нарушениями опорно-двигательного аппарата:

- в форме электронного документа;
- в печатной форме.

12.4. Профессиональные базы данных и информационные справочные системы

1. Система «КонсультантПлюс» – www.consultant.ru (доступна с ПК библиотеки) - для знакомства с нормативными документами

13. Материально-техническое обеспечение дисциплины и требуемое программное обеспечение

13.1. Общие требования к материально-техническому и программному обеспечению дисциплины

13.1.1. Материально-техническое и программное обеспечение для лекционных занятий

Для проведения занятий лекционного типа, групповых и индивидуальных консультаций, текущего контроля и промежуточной аттестации используется учебная аудитория с количеством посадочных мест не менее 22-24, оборудованная доской и стандартной учебной мебелью. Имеются демонстрационное оборудование и учебно-наглядные пособия, обеспечивающие тематические иллюстрации по лекционным разделам дисциплины.

13.1.2. Материально-техническое и программное обеспечение для практических занятий

Вычислительная лаборатория

учебная аудитория для проведения занятий практического типа, учебная аудитория для проведения занятий лабораторного типа, учебная аудитория для проведения занятий семинарского типа, помещение для курсового проектирования (выполнения курсовых работ)

634034, Томская область, г. Томск, Вершинина улица, д. 74, 2016 ауд.

Описание имеющегося оборудования:

- Персональные компьютеры (16 шт.);
- Интерактивная доска – «Smart-board» DVIT (1 шт.);
- Мультимедийный проектор NEC (1 шт.);
- Комплект специализированной учебной мебели;
- Рабочее место преподавателя.

Программное обеспечение:

- Adobe Acrobat Reader
- Windows XP

13.1.3. Материально-техническое и программное обеспечение для лабораторных работ

Лаборатория робототехники и ЧПУ технологическим оборудованием

учебная аудитория для проведения занятий практического типа, учебная аудитория для проведения занятий лабораторного типа, учебная аудитория для проведения занятий семинарского типа

634034, Томская область, г. Томск, Вершинина улица, д. 74, 201а ауд.

Описание имеющегося оборудования:

- Персональные компьютеры (5 шт.);
- Робот учебный УР7/3;
- Цифровой осциллограф DSO 3062A (4 шт.);
- Учебный лабораторный комплекс «Силовые цепи энергетической электроники» включает лабораторные стенды: "Для исследования асинхронных электроприводов" (2шт.), "Для исследования вентильных электроприводов" (2шт.), "Для исследования электроприводов постоянного тока";

- Комплект специализированной учебной мебели;
- Рабочее место преподавателя.

Программное обеспечение:

- Microsoft Windows XP

13.1.4. Материально-техническое и программное обеспечение для самостоятельной работы

Для самостоятельной работы используются учебные аудитории (компьютерные классы), расположенные по адресам:

- 634050, Томская область, г. Томск, Ленина проспект, д. 40, 233 ауд.;
- 634045, Томская область, г. Томск, ул. Красноармейская, д. 146, 201 ауд.;
- 634034, Томская область, г. Томск, Вершинина улица, д. 47, 126 ауд.;
- 634034, Томская область, г. Томск, Вершинина улица, д. 74, 207 ауд.

Состав оборудования:

- учебная мебель;
- компьютеры класса не ниже ПЭВМ INTEL Celeron D336 2.8ГГц. - 5 шт.;
- компьютеры подключены к сети «Интернет» и обеспечивают доступ в электронную информационно-образовательную среду университета.

Перечень программного обеспечения:

- Microsoft Windows;
- OpenOffice;
- Kaspersky Endpoint Security 10 для Windows;
- 7-Zip;
- Google Chrome.

13.2. Материально-техническое обеспечение дисциплины для лиц с ограниченными возможностями здоровья и инвалидов

Освоение дисциплины лицами с ограниченными возможностями здоровья и инвалидами осуществляется с использованием средств обучения общего и специального назначения.

При занятиях с обучающимися с нарушениями слуха предусмотрено использование звукоусиливающей аппаратуры, мультимедийных средств и других технических средств приема/передачи учебной информации в доступных формах, мобильной системы преподавания для обучающихся с инвалидностью, портативной индукционной системы. Учебная аудитория, в которой занимаются обучающиеся с нарушением слуха, оборудована компьютерной техникой, аудиотехникой, видеотехникой, электронной доской, мультимедийной системой.

При занятиях с обучающимися с нарушениями зрениями предусмотрено использование в лекционных и учебных аудиториях возможности просмотра удаленных объектов (например, текста на доске или слайда на экране) при помощи видеоувеличителей для комфортного просмотра.

При занятиях с обучающимися с нарушениями опорно-двигательного аппарата используются альтернативные устройства ввода информации и другие технические средства приема/передачи учебной информации в доступных формах, мобильной системы обучения для людей с инвалидностью.

14. Оценочные материалы и методические рекомендации по организации изучения дисциплины

14.1. Содержание оценочных материалов и методические рекомендации

Для оценки степени сформированности и уровня освоения закрепленных за дисциплиной компетенций используются оценочные материалы в составе:

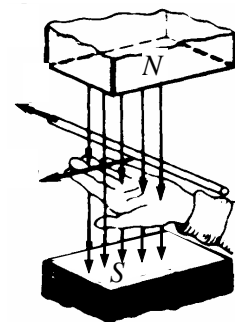
14.1.1. Тестовые задания

1 Электрическая машина – это

1	совокупность конструктивно объединенных и перемещаемых относительно друг друга элементов
2	электромеханическое устройство, осуществляющее преобразование механической энергии в электрическую
3	электромеханическое устройство, осуществляющее преобразование электрической энергии в механическую
4	электромеханическое устройство, осуществляющее взаимное преобразование механической и электрической энергии

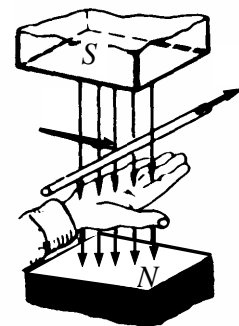
2. Какое физическое явление поясняет рисунок?

1	Явление возникновения силы, действующей на проводник с током
2	Явление возникновения продольной силы, действующей на движущийся проводник
3	Явление возникновения ЭДС в движущемся проводнике
4	Явление возникновения тока в движущемся проводнике



3. Какая ошибка допущена при пояснении правила правой руки?

1	Неверно расположена ладонь: силовые линии должны входить в тыльную сторону ладони
2	Неверно расположена ладонь: большой палец необходимо совместить с направлением силовых линий магнитного поля
3	Неверно расположена ладонь: с направлением перемещения необходимо совмещать 4 вытянутых пальца
4	Неверно указаны полюса магнитного поля: силовые линии должны выходить из северного полюса N и входить в южный полюс S
5	На рисунке изображена левая рука



4. Пересчет скорости n [об/мин] в скорость ω [рад/с] производится по формуле:

1	$\omega = n / 60$
---	-------------------

2	$\omega = n \cdot \pi$
3	$\omega = n \cdot \pi / 60$
4	$\omega = n \cdot 2\pi / 60$
5	$\omega = n \cdot 2\pi \cdot 60$
6	$\omega = n \cdot 9,55$
7	$\omega = n / 9,55$

5. Вращающееся магнитное поле создается системой переменного тока

1	Однофазной
2	Только двухфазной
3	Только трехфазной
4	Многофазной

6. По способу включения обмотки возбуждения электрические машины подразделяются на

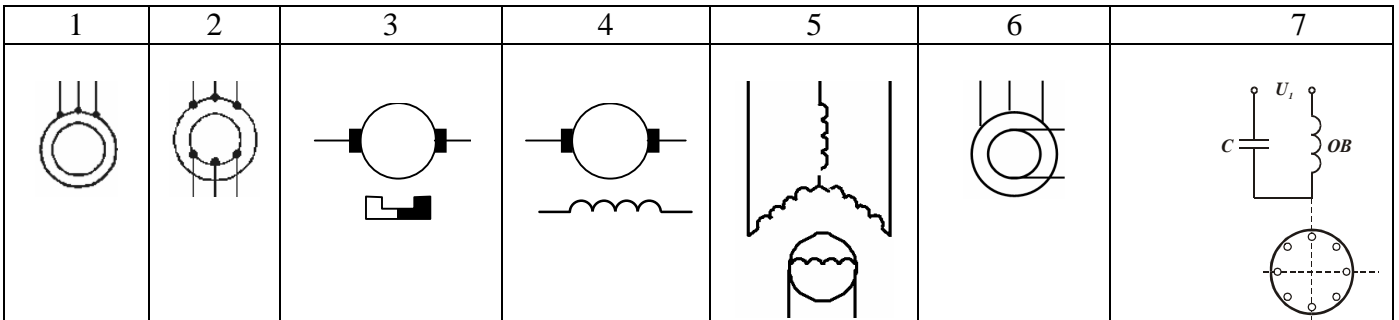
....

1	Электрические машины с магнитным и электромагнитным возбуждением
2	Электрические машины с независимым, последовательным, параллельным и смешанным возбуждением
3	Коллекторные и бесколлекторные
4	Машины постоянного и переменного тока

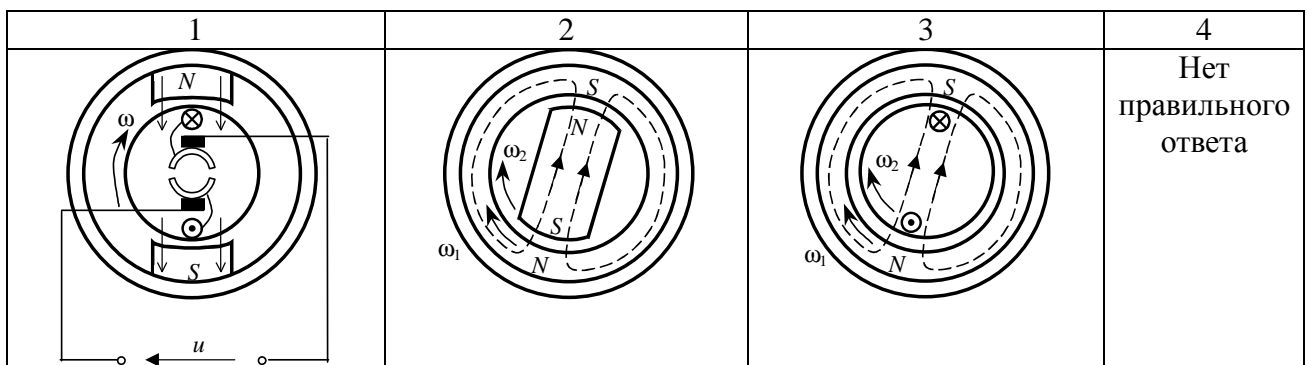
7. По способу создания магнитного потока электрические машины подразделяются на

1	Электрические машины с магнитным и электромагнитным возбуждением
2	Электрические машины с независимым, последовательным, параллельным и смешанным возбуждением
3	Коллекторные и бесколлекторные
4	Машины постоянного и переменного тока

8. На каком рисунке изображено условное графическое обозначение асинхронной электрической машины?



9. Какой из рисунков иллюстрирует устройство и принцип действия асинхронного двигателя?



0.

Чему равна частота вращения магнитного поля статора асинхронного двигателя в об/мин?

1	2	3	4
$60f$	$\frac{60f}{p}$	$\frac{2\pi f}{p}$	$2\pi f$

11. Дан трехфазный асинхронный двигатель с номинальными данными:

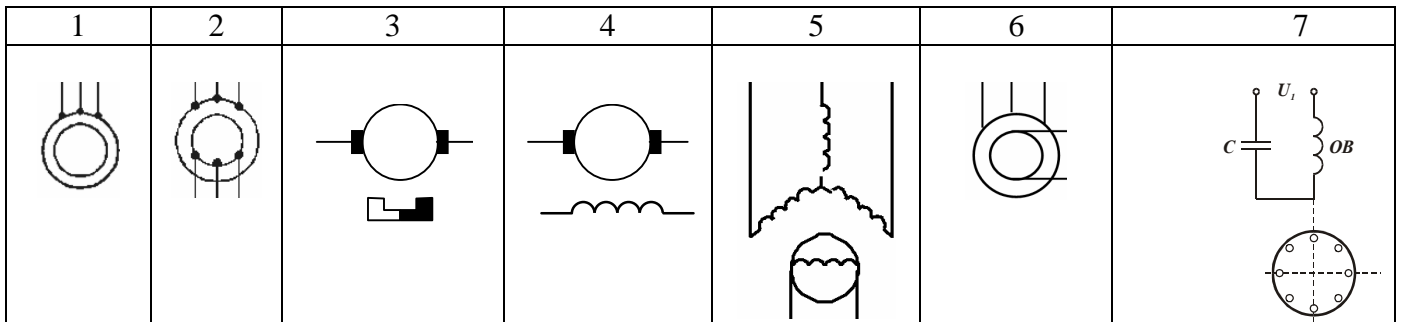
Питающее напряжение – 220 В; частота питающего напряжения – 50 Гц; номинальная скорость – 2800 об/мин; номинальная мощность – 15 кВт. Чему равна синхронная скорость (скорость вращения магнитного поля статора) данного двигателя?

1	2	3	4	5	6	7	8	9	10
100	500	1000	1500	2000	2500	3000	3500	4000	другое

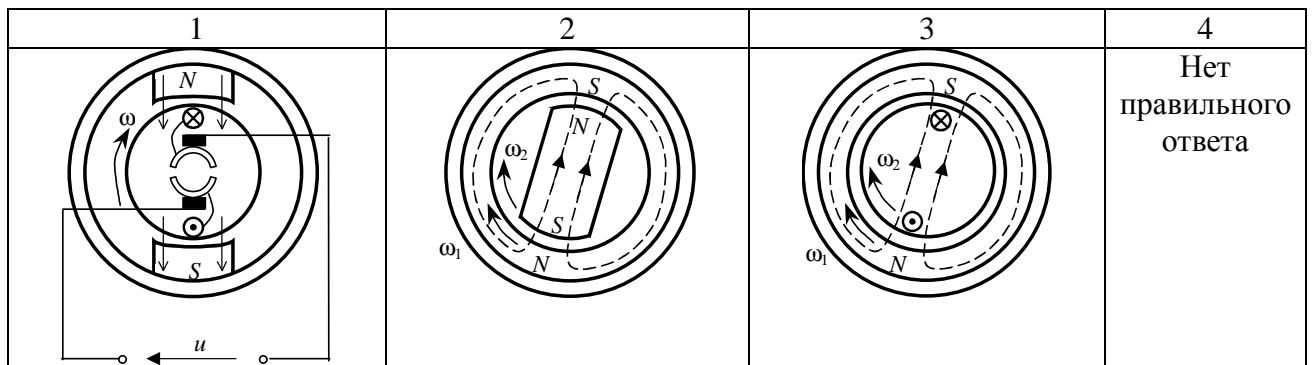
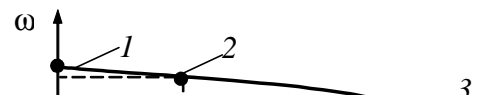
12. Какая из точек на графике механической характеристики соответствует моменту начала пуска в ход электродвигателя?

1. точка 1
2. точка 2
3. точка 3
4. точка 4
5. ни одна из указанных

13. На каком рисунке изображено условное графическое обозначение синхронной электрической машины?



14. Какой из рисунков иллюстрирует устройство и принцип действия синхронного двигателя?



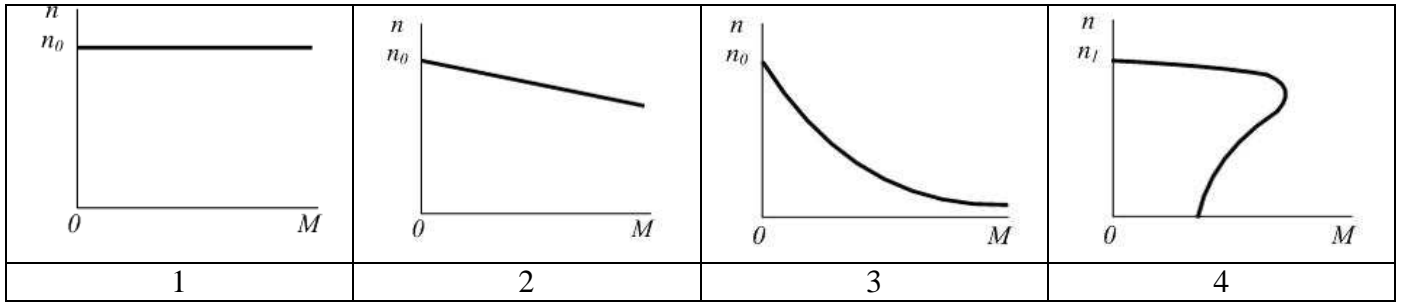
15. Дан трехфазный синхронный двигатель с номинальными данными:

Питающее напряжение – 220 В; частота питающего напряжения – 50 Гц; номинальная скорость – 1500 об/мин; номинальная мощность – 10 кВт. Сколько пар полюсов имеет данный двигатель?

1	2	3	4	5	6	7	8	9	10
---	---	---	---	---	---	---	---	---	----

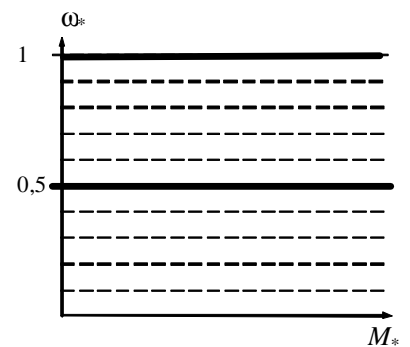
1	2	3	4	5	6	7	8	9	другое
---	---	---	---	---	---	---	---	---	--------

16. На каком рисунке изображена механическая характеристика синхронного двигателя?

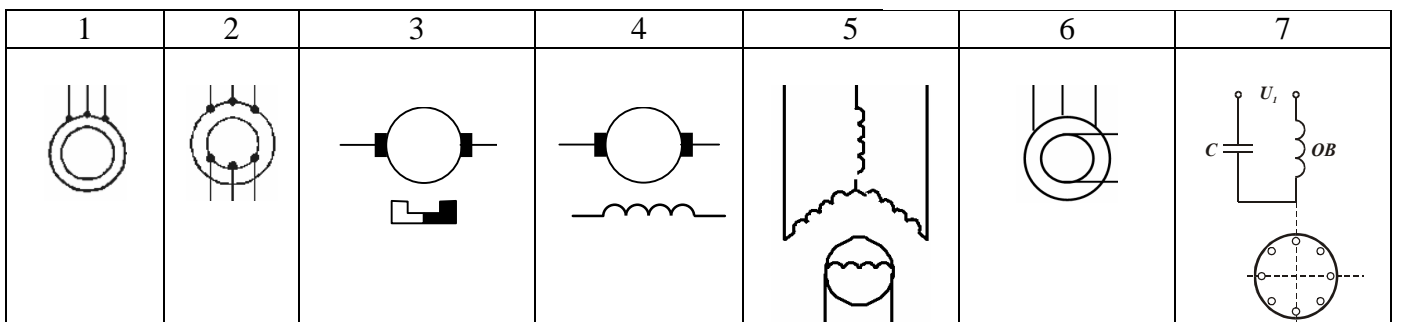


17. Искусственная механическая характеристика синхронного двигателя, изображенная на рисунке, соответствует

1	пониженному напряжению питания
2	повышенному напряжению питания
3	пониженной частоте питающего напряжения
4	повышенной частоте питающего напряжения



18. На каком рисунке изображено условное графическое обозначение электрической машины постоянного тока?



19. Обязательным элементом выпрямителя является:

1	трансформатор
2	вентильный блок
3	сглаживающий фильтр
4	инвертор

20. Преобразователь постоянного напряжения в переменное называется:

1	трансформатор
2	выпрямитель
3	инвертор
4	генератор
5	двигатель

14.1.2. Экзаменационные вопросы

- I. Теоретический вопрос. Устройство и принцип действия синхронного двигателя.
- II. Теоретический вопрос. Однофазный управляемый выпрямитель.

III. Задача

Дан ДПТ независимого возбуждения с номинальными данными:

питающее напряжение 220 В

ток нагрузки 10 А

скорость вращения 200 рад/с

сопротивление якоря 2 Ом

коэффициент полезного действия 0,85

Необходимо:

1. Построить естественную механическую характеристику.
2. Построить искусственные механические характеристики для случаев:
 - а) напряжение на якоре составляет 40% от номинального;
 - б) поток возбуждения уменьшен на 40%;

Список теоретических вопросов

Семинар.

1. Общие вопросы электрических двигателей – классификация, принципы действия, конструктивное исполнение, условные графические обозначения на схемах электрических принципиальных.

2. Принцип действия и конструктивное исполнение электрических двигателей постоянного тока, их паспортные данные и основные схемы включения в зависимости от способа включения обмотки возбуждения.

3. Механические и электромеханические характеристики электрических двигателей постоянного тока – аналитический и графический вид характеристик с указанием характерных точек механических характеристик на графиках для различных схем включения.

4. Пуск в ход двигателя постоянного тока с независимым возбуждением: проблемы пуска в ход и методы их решения. Расчет параметров элементов схем включения. Методика построения пусковой диаграммы.

5. Способы регулирования скорости электрических двигателей постоянного тока с независимым возбуждением: схемы включения и графики механических характеристик.

6. Потери мощности и коэффициент полезного действия двигателя постоянного тока. Методика расчета потерь мощности и коэффициент полезного действия для электропривода с двигателем постоянного тока независимого возбуждения.

7. Сравнительный анализ способов регулирования скорости электрических двигателей постоянного тока с независимым возбуждением по технико-экономическим показателям.

8. Наилучший способ регулирования скорости электрических двигателей постоянного тока с независимым возбуждением и его технико-экономическое обоснование.

9. Тормозные режимы двигателя постоянного тока с независимым возбуждением – схемы включения, графики механических характеристик тормозных режимов. Расчет параметров схем включения и бросков тока и момента при изменении величины питающего напряжения.

10. Реверс двигателя постоянного тока: проблемы реверсирования и методы их решения.

11. Принцип действия и конструктивное исполнение асинхронных двигателей, их паспортные данные и основные схемы включения. Расчет синхронной скорости асинхронного двигателя.

12. Механические и электромеханические характеристики асинхронных двигателей – аналитический и графический вид характеристик с указанием характерных точек механических характеристик на графиках для различных схем включения.

13. Пуск в ход асинхронного двигателя: проблемы пуска в ход и методы их решения. Расчет параметров элементов схем включения для реализации пуска в ход асинхронного двигателя.

14. Способы регулирования скорости асинхронного двигателя с фазным ротором: схемы включения и графики механических характеристик.

15. Способы регулирования скорости асинхронного двигателя с короткозамкнутым ротором: схемы включения и графики механических характеристик.

16. Сравнительный анализ способов регулирования скорости асинхронного двигателя по

технико-экономическим показателям.

17. Наилучший способ регулирования скорости электрических двигателей переменного тока и его технико-экономическое обоснование.

18. Тормозные режимы асинхронных двигателей – схемы включения, расчет параметров схем включения, графики механических характеристик тормозных режимов.

19. Реверс асинхронных двигателей.

20. Пусковые свойства асинхронных двигателей. Условие пуска в ход асинхронных двигателей. Способы улучшения пусковых свойств асинхронных двигателей.

21. Синхронные двигатели – конструктивное исполнение, принцип действия, расчет скорости и построение механической характеристики синхронного двигателя, проблемы пуска в ход и методы их решения, способы регулирования скорости и реверс синхронного двигателя.

22. Вентильные двигатели – конструктивное исполнение, принцип действия.

23. Однофазный мостовой выпрямитель - схема электрическая принципиальная и характерные диаграммы токов и напряжений.

24. Трехфазный мостовой инвертор - схема электрическая принципиальная и характерные диаграммы токов и напряжений.

25. Трехфазный мостовой инвертор - схема электрическая принципиальная и характерные диаграммы токов и напряжений.

14.1.3. Темы контрольных работ

Контрольная работа состоит из трех заданий:

1. Расчет характеристик электропривода постоянного тока
2. Расчет характеристик асинхронного электропривода
3. Расчет однофазного выпрямителя

14.1.4. Темы опросов на занятиях

Вопросы на тему: Принцип действия и основные характеристики силовых преобразователей (выпрямителей, инверторов, неуправляемых, управляемых)

1. Принципы построения силовых преобразователей напряжения в электроприводе постоянного тока.
2. Принципы построения силовых преобразователей напряжения в электроприводе переменного тока.
3. Принципиальные схемы и временные диаграммы однофазных и трехфазных выпрямителей
4. Принципиальные схемы однофазных и трехфазных инверторов

14.1.5. Темы расчетных работ

Расчет параметров и характеристик двигателя постоянного тока

14.1.6. Темы лабораторных работ

Исследование универсального трехфазного двигателя

14.2. Требования к оценочным материалам для лиц с ограниченными возможностями здоровья и инвалидов

Для лиц с ограниченными возможностями здоровья и инвалидов предусмотрены дополнительные оценочные материалы, перечень которых указан в таблице 14.

Таблица 14 – Дополнительные материалы оценивания для лиц с ограниченными возможностями здоровья и инвалидов

Категории обучающихся	Виды дополнительных оценочных материалов	Формы контроля и оценки результатов обучения
С нарушениями слуха	Тесты, письменные самостоятельные работы, вопросы к зачету, контрольные работы	Преимущественно письменная проверка
С нарушениями зрения	Собеседование по вопросам к зачету, опрос по терминам	Преимущественно устная проверка (индивидуально)
С нарушениями опорно-двигательного аппарата	Решение дистанционных тестов, контрольные работы, письменные самостоятельные работы, вопросы к зачету	Преимущественно дистанционными методами
С ограничениями по общемедицинским показаниям	Тесты, письменные самостоятельные работы, вопросы к зачету, контрольные работы, устные ответы	Преимущественно проверка методами исходя из состояния обучающегося на момент проверки

14.3. Методические рекомендации по оценочным материалам для лиц с ограниченными возможностями здоровья и инвалидов

Для лиц с ограниченными возможностями здоровья и инвалидов предусматривается доступная форма предоставления заданий оценочных средств, а именно:

- в печатной форме;
- в печатной форме с увеличенным шрифтом;
- в форме электронного документа;
- методом чтения ассистентом задания вслух;
- предоставление задания с использованием сурдоперевода.

Лицам с ограниченными возможностями здоровья и инвалидам увеличивается время на подготовку ответов на контрольные вопросы. Для таких обучающихся предусматривается доступная форма предоставления ответов на задания, а именно:

- письменно на бумаге;
- набор ответов на компьютере;
- набор ответов с использованием услуг ассистента;
- представление ответов устно.

Процедура оценивания результатов обучения лиц с ограниченными возможностями здоровья и инвалидов по дисциплине предусматривает предоставление информации в формах, адаптированных к ограничениям их здоровья и восприятия информации:

Для лиц с нарушениями зрения:

- в форме электронного документа;
- в печатной форме увеличенным шрифтом.

Для лиц с нарушениями слуха:

- в форме электронного документа;
- в печатной форме.

Для лиц с нарушениями опорно-двигательного аппарата:

- в форме электронного документа;
- в печатной форме.

При необходимости для лиц с ограниченными возможностями здоровья и инвалидов процедура оценивания результатов обучения может проводиться в несколько этапов.