

МИНИСТЕРСТВО ОБРАЗОВАНИЯ И НАУКИ РОССИЙСКОЙ ФЕДЕРАЦИИ

Федеральное государственное бюджетное образовательное учреждение высшего образования

«ТОМСКИЙ ГОСУДАРСТВЕННЫЙ УНИВЕРСИТЕТ СИСТЕМ  
УПРАВЛЕНИЯ И РАДИОЭЛЕКТРОНИКИ»  
(ТУСУР)



УТВЕРЖДАЮ

Директор департамента образования

Документ подписан электронной подписью

Сертификат: 1с6сfa0a-52a6-4f49-aef0-5584d3fd4820

Владелец: Троян Павел Ефимович

Действителен: с 19.01.2016 по 16.09.2019

РАБОЧАЯ ПРОГРАММА ДИСЦИПЛИНЫ

**Вторичная обработка радиолокационной информации**

Уровень образования: **высшее образование - специалитет**

Направление подготовки / специальность: **11.05.01 Радиоэлектронные системы и комплексы**

Направленность (профиль) / специализация: **Радиолокационные системы и комплексы**

Форма обучения: **очная**

Факультет: **РТФ, Радиотехнический факультет**

Кафедра: **РТС, Кафедра радиотехнических систем**

Курс: **5**

Семестр: **9**

Учебный план набора 2018 года

Распределение рабочего времени

№	Виды учебной деятельности	9 семестр	Всего	Единицы
1	Лекции	36	36	часов
2	Практические занятия	36	36	часов
3	Лабораторные работы	16	16	часов
4	Всего аудиторных занятий	88	88	часов
5	Самостоятельная работа	56	56	часов
6	Всего (без экзамена)	144	144	часов
7	Подготовка и сдача экзамена	36	36	часов
8	Общая трудоемкость	180	180	часов
		5.0	5.0	З.Е.

Экзамен: 9 семестр

Томск 2018

## ЛИСТ СОГЛАСОВАНИЯ

Рабочая программа дисциплины составлена с учетом требований федерального государственного образовательного стандарта высшего образования (ФГОС ВО) по направлению подготовки (специальности) 11.05.01 Радиоэлектронные системы и комплексы, утвержденного 11.08.2016 года, рассмотрена и одобрена на заседании кафедры РТС « \_\_\_ » \_\_\_\_\_ 20\_\_ года, протокол № \_\_\_\_\_.

Разработчик:

профессор кафедры каф. РТС \_\_\_\_\_ В. И. Тисленко

Заведующий обеспечивающей каф.  
РТС

\_\_\_\_\_ С. В. Мелихов

Рабочая программа дисциплины согласована с факультетом и выпускающей кафедрой:

Декан РТФ \_\_\_\_\_ К. Ю. Попова

Заведующий выпускающей каф.  
РТС

\_\_\_\_\_ С. В. Мелихов

Эксперты:

Доцент кафедры радиотехнических  
систем (РТС)

\_\_\_\_\_ В. А. Громов

Старший преподаватель кафедры  
радиотехнических систем (РТС)

\_\_\_\_\_ Д. О. Ноздревых

## 1. Цели и задачи дисциплины

### 1.1. Цели дисциплины

изучить основы построения и проектирования устройств обнаружения и сопровождения траекторий радиолокационных объектов;  
изучить теоретические основы синтеза оптимальных алгоритмов фильтрации траекторий подвижных объектов

### 1.2. Задачи дисциплины

- изучить содержание задач селекции и идентификации объектов при радиолокационном наблюдении;
- изучить типы и способы задания математических моделей движения подвижных объектов;
- изучить перспективные алгоритмы и способы построения устройств селекции и идентификации подвижных объектов;
- освоить методику статистического анализа качества алгоритмов траекторной обработки в РЭС

## 2. Место дисциплины в структуре ОПОП

Дисциплина «Вторичная обработка радиолокационной информации» (Б1.Б.31.4) относится к блоку 1 (базовая часть).

Предшествующими дисциплинами, формирующими начальные знания, являются: Математика, Основы компьютерного проектирования и моделирования радиоэлектронных средств, Основы теории радиолокационных систем и комплексов, Радиоавтоматика, Статистическая радиотехника, Статистическая теория радиотехнических систем, Цифровая обработка сигналов.

Последующими дисциплинами являются: Защита выпускной квалификационной работы, включая подготовку к процедуре защиты и процедуру защиты, Научно-исследовательская работа студента, Основы теории радиосистем и комплексов управления, Проектирование радиосистемы (ГПО-1-6).

## 3. Требования к результатам освоения дисциплины

Процесс изучения дисциплины направлен на формирование следующих компетенций:

- ПСК-1.5 способностью решать задачи распознавания радиолокационных объектов;
- В результате изучения дисциплины обучающийся должен:
- **знать** этапы решения задачи траекторной обработки радиолокационной информации ; постановку задач обнаружения траекторий объектов радиолокационного наблюдения; постановку задачи фильтрации параметров траектории движения объектов радиолокационного наблюдения; постановку задачи отождествления данных при траекторной обработке
  - **уметь** представить и объяснить структуру типовых алгоритмов обнаружения траекторий объектов радиолокационного наблюдения; представить и объяснить структуру типовых алгоритмов отождествления траекторий объектов радиолокационного наблюдения; представить структуру типовой программы моделирования системы траекторной обработки
  - **владеть** профессиональной терминологией для описания содержания задач траекторной обработки данных радиолокационного наблюдения

## 4. Объем дисциплины и виды учебной работы

Общая трудоемкость дисциплины составляет 5.0 зачетных единицы и представлена в таблице 4.1.

Таблица 4.1 – Трудоемкость дисциплины

Виды учебной деятельности	Всего часов	Семестры
		9 семестр
Аудиторные занятия (всего)	88	88
Лекции	36	36
Практические занятия	36	36

Лабораторные работы	16	16
Самостоятельная работа (всего)	56	56
Подготовка к лабораторным работам	14	14
Проработка лекционного материала	22	22
Подготовка к практическим занятиям, семинарам	20	20
Всего (без экзамена)	144	144
Подготовка и сдача экзамена	36	36
Общая трудоемкость, ч	180	180
Зачетные Единицы	5.0	5.0

## 5. Содержание дисциплины

### 5.1. Разделы дисциплины и виды занятий

Разделы дисциплины и виды занятий приведены в таблице 5.1.

Таблица 5.1 – Разделы дисциплины и виды занятий

Названия разделов дисциплины	Ле к, ч	ра к. за н.	б. ра б.,	м. ра б.,	в (б ез т. уе м ые ко м	
9 семестр						
1 Цели и задачи курса. Основные понятия и принципы траекторной обработки данных радиолокационного наблюдения объектов. Задача распознавания (классификации) объектов р/л наблюдения.	4	0	0	4	8	ПСК-1.5
2 Математические модели и моделирование движения объектов р/л наблюдения. Математические модели объектов радиолокационного наблюдения .	8	10	4	18	40	ПСК-1.5
3 Основы статистической теории фильтрации координат и параметров движения объектов по данным траекторных наблюдений. Линейные и нелинейные алгоритмы обработки.	8	10	8	16	42	ПСК-1.5
4 Основы построения алгоритмов завязки - обнаружения и сброса траекторий в РЛС обзора пространства.	8	8	4	12	32	ПСК-1.5
5 Задача статистической идентификации (отождествления) траекторных наблюдений. Способы и алгоритмы решения. Общие сведения и пути решения задачи классификации радиолокационных объектов.	8	8	0	6	22	ПСК-1.5
Итого за семестр	36	36	16	56	144	
Итого	36	36	16	56	144	

## 5.2. Содержание разделов дисциплины (по лекциям)

Содержание разделов дисциплин (по лекциям) приведено в таблице 5.2.

Таблица 5.2 – Содержание разделов дисциплин (по лекциям)

Названия разделов	Содержание разделов дисциплины (по лекциям)	Ое	МК	ОС	М	БС	КО
9 семестр							
1 Цели и задачи курса. Основные понятия и принципы траекторной обработки данных радиолокационного наблюдения объектов. Задача распознавания (классификации) объектов р/л наблюдения.	Первичная и вторичная обработка сигналов в радиолокационных и навигационных системах. Этапы решения задачи фильтрации траекторий движения объектов, их содержание и особенности реализации. Задача классификации объектов в радиолокации.	4			ПСК-1.5		
	Итого	4					
2 Математические модели и моделирование движения объектов р/л наблюдения. Математические модели объектов радиолокационного наблюдения .	Вектор состояния подвижного объекта и дифференциальные уравнения для переменных состояния . Типы математических моделей движения объектов р/л наблюдения. Системы координат. Неопределенность траектории движения, способы ее учета. Марковские модели. Матрица перехода состояний. Маневрирующие цели. Дискретное аппроксимация уравнений для переменных состояния. Математические модели данных радиолокационных наблюдений.	8			ПСК-1.5		
	Итого	8					
3 Основы статистической теории фильтрации координат и параметров движения объектов по данным траекторных наблюдений. Линейные и нелинейные алгоритмы обработки.	Постановка задачи оценки текущих параметров движения объектов по данным дискретных траекторных наблюдений в марковской теории нелинейной фильтрации. Уравнения состояния и уравнения наблюдений. Типы задач. Линейный фильтр Калмана : структура алгоритма и особенности его реализации.. Альфа-бета фильтр Калмана. Фильтрация параметров траекторий маневрирующих целей. Обнаружители маневра. Многомодельные алгоритмы фильтрации. Нелинейные задачи. Расширенный фильтр Калмана, Сигма-точечный алгоритм фильтра Калмана. Алгоритмы фильтра частиц.	8			ПСК-1.5		
	Итого	8					
4 Основы построения алгоритмов завязки - обнаружения и сброса траекторий в РЛС обзора пространства.	Постановка задачи обнаружения траектории. Критерий и алгоритмы завязки траекторий. Строб захвата. Обнаружение траектории на основе теории статистического последовательного анализа. Алгоритмы метода серийных испытаний. Преобразование Хафа в задаче обнаружения траектории. Интеллектуальные алгоритмы обнаружения траектории.	8			ПСК-1.5		
	Итого	8					
5 Задача статистической	Постановка задачи отождествления данных в	8			ПСК-1.5		

идентификации (отождествления) траекторных наблюдений. Способы и алгоритмы решения. Общие сведения и пути решения задачи классификации радиолокационных объектов.	системе траекторной обработки. Байесовские и небайесовские алгоритмы. Алгоритм обработки по методу "ближайшего соседа". Вероятностное объединение данных наблюдений: алгоритмы PDA и JPDA : общая структура алгоритма, вычисление результирующей оценки. Многогипотезное отождествление данных: алгоритм МНТ. Общие принципы построения алгоритмов классификации типов объектов радиолокационного наблюдения.		
	Итого	8	
Итого за семестр		36	

### 5.3. Разделы дисциплины и междисциплинарные связи с обеспечивающими (предыдущими) и обеспечиваемыми (последующими) дисциплинами

Разделы дисциплины и междисциплинарные связи с обеспечивающими (предыдущими) и обеспечиваемыми (последующими) дисциплинами представлены в таблице 5.3.

Таблица 5.3 – Разделы дисциплины и междисциплинарные связи

Наименование дисциплин	№ разделов данной дисциплины, для которых необходимо изучение обеспечивающих и обеспечиваемых дисциплин				
	1	2	3	4	5
Предшествующие дисциплины					
1 Математика		+	+	+	+
2 Основы компьютерного проектирования и моделирования радиоэлектронных средств		+	+		
3 Основы теории радиолокационных систем и комплексов		+	+		
4 Радиоавтоматика			+	+	
5 Статистическая радиотехника		+	+	+	+
6 Статистическая теория радиотехнических систем		+	+	+	+
7 Цифровая обработка сигналов		+	+	+	
Последующие дисциплины					
1 Защита выпускной квалификационной работы, включая подготовку к процедуре защиты и процедуру защиты		+	+		
2 Научно-исследовательская работа студента		+	+	+	
3 Основы теории радиосистем и комплексов управления		+	+		+
4 Проектирование радиосистемы (ГПО-1-б)		+	+		+

### 5.4. Соответствие компетенций, формируемых при изучении дисциплины, и видов занятий

Соответствие компетенций, формируемых при изучении дисциплины, и видов занятий представлено в таблице 5.4.

Таблица 5.4 – Соответствие компетенций, формируемых при изучении дисциплины, и видов

занятий

Компетенции	Виды занятий				Формы контроля
	Лек.	Практич. зан.	Лаб. раб.	Сам. раб.	
ПСК-1.5	+	+	+	+	Домашнее задание, Экзамен, Защита отчета, Отчет по лабораторной работе, Опрос на занятиях, Тест

### 6. Интерактивные методы и формы организации обучения

Не предусмотрено РУП.

### 7. Лабораторные работы

Наименование лабораторных работ приведено в таблице 7.1.

Таблица 7.1 – Наименование лабораторных работ

Названия разделов	Наименование лабораторных работ	ое	МК	ОС	М	Б	К
9 семестр							
2 Математические модели и моделирование движения объектов р/л наблюдения. Математические модели объектов радиолокационного наблюдения .	Модели взаимного перемещения объекта и РЭС . Уравнения переменных состояния в пассивной угломерной системе. Уравнения переменных состояния в бортовом высотомере при заходе на посадку в турбулентной атмосфере.	4					ПСК-1.5
	Итого	4					
3 Основы статистической теории фильтрации координат и параметров движения объектов по данным траекторных наблюдений. Линейные и нелинейные алгоритмы обработки.	Фильтрация координат и параметров движения излучающего источника в пассивной однопозиционной угломерной системе. Алгоритм расширенного фильтра Калмана.	8					ПСК-1.5
	Итого	8					
4 Основы построения алгоритмов завязки - обнаружения и сброса траекторий в РЛС обзора пространства.	Построение алгоритмов завязки - обнаружения и сброса траекторий в РЛС обзора пространства.	4					ПСК-1.5
	Итого	4					
Итого за семестр		16					

### 8. Практические занятия (семинары)

Наименование практических занятий (семинаров) приведено в таблице 8.1.

Таблица 8.1 – Наименование практических занятий (семинаров)

Названия разделов	Наименование практических занятий (семинаров)	ое	МК	ОС	М	Б	К
9 семестр							
2 Математические модели и моделирование движения объектов р/л	Вектор состояния подвижного объекта и дифференциальные уравнения для переменных состояния . Типы математических моделей движения объектов р/л наблюдения. Марковские	10					ПСК-1.5

наблюдения. Математические модели объектов радиолокационного наблюдения .	модели. Матрица перехода состояний. Маневрирующие цели. Дискретное аппроксимация уравнений для переменных состояния. Математические модели данных радиолокационных наблюдений.		
	Итого	10	
3 Основы статистической теории фильтрации координат и параметров движения объектов по данным траекторных наблюдений. Линейные и нелинейные алгоритмы обработки.	Уравнения состояния и уравнения наблюдений. Линейный фильтр Калмана : структура алгоритма и особенности его реализации.. Альфа-бета фильтр Калмана. Фильтрация параметров траекторий маневрирующих целей. Обнаружители маневра. Расширенный фильтр Калмана, Сигма-точечный алгоритм фильтра Калмана.	10	ПСК-1.5
	Итого	10	
4 Основы построения алгоритмов завязки - обнаружения и сброса траекторий в РЛС обзора пространства.	Постановка задачи обнаружения траектории. Критерий и алгоритмы завязки траекторий. Строб захвата. Обнаружение траектории на основе теории статистического последовательного анализа. Алгоритмы метода серийных испытаний. Преобразование Хафа в задаче обнаружения траектории.	8	ПСК-1.5
	Итого	8	
5 Задача статистической идентификации (отождествления) траекторных наблюдений. Способы и алгоритмы решения. Общие сведения и пути решения задачи классификации радиолокационных объектов.	Задача отождествления данных в системе траекторной обработки. Байесовские и небайесовские алгоритмы. Алгоритм обработки по методу "ближайшего соседа". Вероятностное объединение данных наблюдений: алгоритмы PDA и JPDA : общая структура алгоритма, вычисление результирующей оценки.	8	ПСК-1.5
	Итого	8	
Итого за семестр		36	

### 9. Самостоятельная работа

Виды самостоятельной работы, трудоемкость и формируемые компетенции представлены в таблице 9.1.

Таблица 9.1 – Виды самостоятельной работы, трудоемкость и формируемые компетенции

Названия разделов	Виды самостоятельной работы	трудоемкость,	формируемые	компетенции	Формы контроля
9 семестр					
1 Цели и задачи курса. Основные понятия и принципы траекторной обработки данных радиолокационного наблюдения объектов. Задача распознавания (классификации)	Проработка лекционного материала	4	ПСК-1.5		Опрос на занятиях, Экзамен
	Итого	4			



объектов р/л наблюдения.				
2 Математические модели и моделирование движения объектов р/л наблюдения. Математические модели объектов радиолокационного наблюдения .	Подготовка к практическим занятиям, семинарам	6	ПСК-1.5	Защита отчета, Опрос на занятиях, Экзамен
	Проработка лекционного материала	6		
	Подготовка к лабораторным работам	6		
	Итого	18		
3 Основы статистической теории фильтрации координат и параметров движения объектов по данным траекторных наблюдений. Линейные и нелинейные алгоритмы обработки.	Подготовка к практическим занятиям, семинарам	6	ПСК-1.5	Защита отчета, Опрос на занятиях, Экзамен
	Проработка лекционного материала	6		
	Подготовка к лабораторным работам	4		
	Итого	16		
4 Основы построения алгоритмов завязки - обнаружения и сброса траекторий в РЛС обзора пространства.	Подготовка к практическим занятиям, семинарам	4	ПСК-1.5	Защита отчета, Опрос на занятиях, Экзамен
	Проработка лекционного материала	4		
	Подготовка к лабораторным работам	4		
	Итого	12		
5 Задача статистической идентификации (отождествления) траекторных наблюдений. Способы и алгоритмы решения. Общие сведения и пути решения задачи классификации радиолокационных объектов.	Подготовка к практическим занятиям, семинарам	4	ПСК-1.5	Опрос на занятиях, Экзамен
	Проработка лекционного материала	2		
	Итого	6		
Итого за семестр		56		
	Подготовка и сдача экзамена	36		Экзамен
Итого		92		

## 10. Курсовой проект / курсовая работа

Не предусмотрено РУП.

## 11. Рейтинговая система для оценки успеваемости обучающихся

### 11.1. Балльные оценки для элементов контроля

Таблица 11.1 – Балльные оценки для элементов контроля

Элементы учебной деятельности	Максимальный балл на 1-ую КТ с начала семестра	Максимальный балл за период между 1КТ и 2КТ	Максимальный балл за период между 2КТ и на конец семестра	Всего за семестр
9 семестр				
Домашнее задание		5	5	10
Защита отчета	5	5	5	15
Опрос на занятиях	5	5	5	15
Отчет по лабораторной работе	5	5	5	15
Тест	5	5	5	15
Итого максимум за период	20	25	25	70
Экзамен				30
Нарастающим итогом	20	45	70	100

### 11.2. Пересчет баллов в оценки за контрольные точки

Пересчет баллов в оценки за контрольные точки представлен в таблице 11.2.

Таблица 11.2 – Пересчет баллов в оценки за контрольные точки

Баллы на дату контрольной точки	Оценка
≥ 90% от максимальной суммы баллов на дату КТ	5
От 70% до 89% от максимальной суммы баллов на дату КТ	4
От 60% до 69% от максимальной суммы баллов на дату КТ	3
< 60% от максимальной суммы баллов на дату КТ	2

### 11.3. Пересчет суммы баллов в традиционную и международную оценку

Пересчет суммы баллов в традиционную и международную оценку представлен в таблице 11.3.

Таблица 11.3 – Пересчет суммы баллов в традиционную и международную оценку

Оценка (ГОС)	Итоговая сумма баллов, учитывает успешно сданный экзамен	Оценка (ECTS)
5 (отлично) (зачтено)	90 - 100	A (отлично)
4 (хорошо) (зачтено)	85 - 89	B (очень хорошо)
	75 - 84	C (хорошо)
	70 - 74	D (удовлетворительно)
65 - 69		
3 (удовлетворительно) (зачтено)	60 - 64	E (посредственно)
2 (неудовлетворительно) (не зачтено)	Ниже 60 баллов	F (неудовлетворительно)

## 12. Учебно-методическое и информационное обеспечение дисциплины

### 12.1. Основная литература

1. Статистическая теория радиотехнических систем [Электронный ресурс]: Учебное пособие / Тисленко В. И. - 2016. 160 с. - Режим доступа: <http://edu.tusur.ru/publications/6554> (дата обращения: 07.07.2018).

2. Коновалов А.А. Основы траекторной обработки радиолокационной информации. СПб. [Электронный ресурс]: Изд-во СПбГЭТУ «ЛЭТИ», 2013. 164 с. (pdf). Интернет ресурс, свободный доступ по запросу - Режим доступа: <http://www.eltech.ru/assets/files/nauka/nii/2013---Kononov.-Osnovi-traektornoj-obrabotki.-Chast-1.pdf> (дата обращения: 07.07.2018).

3. Коновалов А.А. Основы траекторной обработки радиолокационной информации [Электронный ресурс]: в 2 ч. СПб. Изд-во СПбГЭТУ «ЛЭТИ», 2014. Ч. 2. 180 с. (pdf). Интернет ресурс, свободный доступ по запросу - Режим доступа: <http://www.eltech.ru/assets/files/nauka/nii/2014---Kononov.-Osnovi-traektornoj-obrabotki.-Chast-2.pdf> (дата обращения: 07.07.2018).

### 12.2. Дополнительная литература

1. Информационные технологии в радиотехнических системах : учебное пособие для вузов / В. А. Васин [и др.] ; ред. И. Б. Федоров. - 2-е изд., перераб. и доп. - М. : МГТУ им. Н. Э. Баумана, 2004. - 764[4] с (наличие в библиотеке ТУСУР - 70 экз.)

### 12.3. Учебно-методические пособия

#### 12.3.1. Обязательные учебно-методические пособия

1. Статистическая теория радиотехнических систем [Электронный ресурс]: Учебно-методическое пособие к практическим занятиям и организации самостоятельной работы / Тисленко В. И. - 2016. 43 с. - Режим доступа: <http://edu.tusur.ru/publications/6546> (дата обращения: 07.07.2018).

2. Математические модели динамических систем в форме уравнений для переменных состояния [Электронный ресурс]: Учебно-методическое пособие к практическим работам по теме «Математические модели динамических систем» по курсу «Радиосистемы управления» / Тисленко В. И. - 2011. 44 с. Пособие может использоваться при изучении 2-го и 3-го разделов курса лекций "Вторичная обработка радиолокационной информации". - Режим доступа: <http://edu.tusur.ru/publications/2126> (дата обращения: 07.07.2018).

3. Статистические методы обработки сигналов в радиотехнических системах [Электронный ресурс]: Учебное пособие / Тисленко В. И. - 2007. 245 с. Глава 7 содержит описание лабораторных работ и может быть использована для подготовки к ним и проведения. - Режим доступа: <http://edu.tusur.ru/publications/2123> (дата обращения: 07.07.2018).

#### 12.3.2. Учебно-методические пособия для лиц с ограниченными возможностями здоровья и инвалидов

Учебно-методические материалы для самостоятельной и аудиторной работы обучающихся из числа лиц с ограниченными возможностями здоровья и инвалидов предоставляются в формах, адаптированных к ограничениям их здоровья и восприятия информации.

##### Для лиц с нарушениями зрения:

- в форме электронного документа;
- в печатной форме увеличенным шрифтом.

##### Для лиц с нарушениями слуха:

- в форме электронного документа;
- в печатной форме.

##### Для лиц с нарушениями опорно-двигательного аппарата:

- в форме электронного документа;
- в печатной форме.

### 12.4. Профессиональные базы данных и информационные справочные системы

1. При изучении дисциплины рекомендуется использовать базы данных, информационно-справочные и поисковые системы, к которым у ТУСУРа есть доступ <https://lib.tusur.ru/ru/resursy/bazy-dannyh>

2. В другом месте: Интернет ресурсы со свободным доступом по запросу -
3. <http://www.eltech.ru/ru/nauchnaya-i-innovacionnaya-deyatelnost/nauchno-issledovatel'skie-instituty/nii-prognoz/laboratoriya-radiolokacionnogo-montoringa/publikacii2>

### **13. Материально-техническое обеспечение дисциплины и требуемое программное обеспечение**

#### **13.1. Общие требования к материально-техническому и программному обеспечению дисциплины**

##### **13.1.1. Материально-техническое и программное обеспечение для лекционных занятий**

Для проведения занятий лекционного типа, групповых и индивидуальных консультаций, текущего контроля и промежуточной аттестации используется учебная аудитория с количеством посадочных мест не менее 22-24, оборудованная доской и стандартной учебной мебелью. Имеются демонстрационное оборудование и учебно-наглядные пособия, обеспечивающие тематические иллюстрации по лекционным разделам дисциплины.

##### **13.1.2. Материально-техническое и программное обеспечение для практических занятий**

Учебная лаборатория информационных технологий

учебная аудитория для проведения занятий практического типа, учебная аудитория для проведения занятий лабораторного типа, помещение для курсового проектирования (выполнения курсовых работ)

634034, Томская область, г. Томск, Вершинина улица, д. 47, 423 ауд.

Описание имеющегося оборудования:

- Доска магнитно-маркерная BRAUBERG;

- LMC-100103 Экран с электроприводом Master Control Matte 203\*203 см White FiberGlass, черная кайма по периметру;

- Проектор NEC «M361X»;

- Системный блок (16 шт.);

- Мониторы (16 шт.);

- Компьютер;

- Комплект специализированной учебной мебели;

- Рабочее место преподавателя.

Программное обеспечение:

- PTC Mathcad13, 14

##### **13.1.3. Материально-техническое и программное обеспечение для лабораторных работ**

Лаборатория группового проектного обучения / Лаборатория радиоэлектронных средств защиты телекоммуникационных систем

учебная аудитория для проведения занятий практического типа, учебная аудитория для проведения занятий лабораторного типа

634034, Томская область, г. Томск, Вершинина улица, д. 47, 406 ауд.

Описание имеющегося оборудования:

- Сканер Canon CanoScan Lide100 USB;

- Генератор Г4-218 ВЧ сигналов;

- Генератор Г3-109;

- Генератор Г4-144;

- Генератор Г5-63 (№24029);

- Генератор Г5-63 (№26448);

- Рабочие станции на базе процессора Pentium-4 (12 шт.);

- Линейный источник питания НУ3003;

- Линейный источник питания НУ3003;

- Паяльная станция Quick 936 ESD;

- Цифровой анализатор спектра GSP-810;

- Цифровой генератор сигналов ГСС-80;

- Цифровой осциллограф EZ Digital DS 1150;
  - Рабочее место регулировщика С4-1200Р;
  - Рабочее место регулировщика С4-1200Р;
  - Измеритель ИККПО «Обзор-304/1»;
  - Многофункциональный измерительно-вычислительный комплекс National Instruments;
  - Анализатор спектра N9000F-CFG005;
  - Отладочный модуль Instant SDR Kit;
  - Осциллограф MSOX3054A;
  - Принтер лазерный HP LaserJet P2035;
  - Рабочие станции на базе процессора Pentium - i5 (12 шт.);
  - Комплект специализированной учебной мебели;
  - Рабочее место преподавателя.
- Программное обеспечение:
- PTC Mathcad13, 14

#### **13.1.4. Материально-техническое и программное обеспечение для самостоятельной работы**

Для самостоятельной работы используются учебные аудитории (компьютерные классы), расположенные по адресам:

- 634050, Томская область, г. Томск, Ленина проспект, д. 40, 233 ауд.;
- 634045, Томская область, г. Томск, ул. Красноармейская, д. 146, 201 ауд.;
- 634034, Томская область, г. Томск, Вершинина улица, д. 47, 126 ауд.;
- 634034, Томская область, г. Томск, Вершинина улица, д. 74, 207 ауд.

Состав оборудования:

- учебная мебель;
- компьютеры класса не ниже ПЭВМ INTEL Celeron D336 2.8ГГц. - 5 шт.;
- компьютеры подключены к сети «Интернет» и обеспечивают доступ в электронную информационно-образовательную среду университета.

Перечень программного обеспечения:

- Microsoft Windows;
- OpenOffice;
- Kaspersky Endpoint Security 10 для Windows;
- 7-Zip;
- Google Chrome.

#### **13.2. Материально-техническое обеспечение дисциплины для лиц с ограниченными возможностями здоровья и инвалидов**

Освоение дисциплины лицами с ограниченными возможностями здоровья и инвалидами осуществляется с использованием средств обучения общего и специального назначения.

При занятиях с обучающимися **с нарушениями слуха** предусмотрено использование звукоусиливающей аппаратуры, мультимедийных средств и других технических средств приема/передачи учебной информации в доступных формах, мобильной системы преподавания для обучающихся с инвалидностью, портативной индукционной системы. Учебная аудитория, в которой занимаются обучающиеся с нарушением слуха, оборудована компьютерной техникой, аудиотехникой, видеотехникой, электронной доской, мультимедийной системой.

При занятиях с обучающимися **с нарушениями зрениями** предусмотрено использование в лекционных и учебных аудиториях возможности просмотра удаленных объектов (например, текста на доске или слайда на экране) при помощи видеоувеличителей для комфортного просмотра.

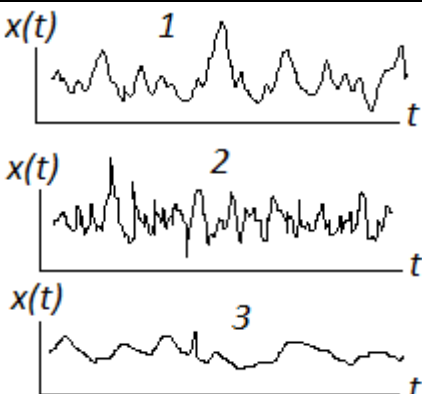
При занятиях с обучающимися **с нарушениями опорно-двигательного аппарата** используются альтернативные устройства ввода информации и другие технические средства приема/передачи учебной информации в доступных формах, мобильной системы обучения для людей с инвалидностью.

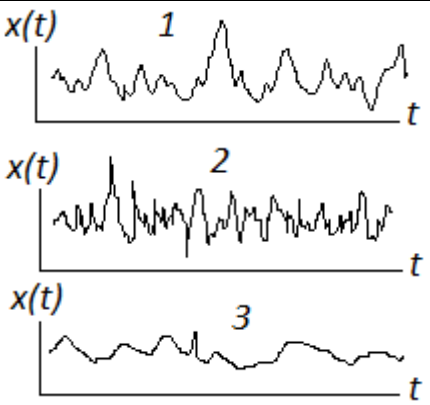
## 14. Оценочные материалы и методические рекомендации по организации изучения дисциплины

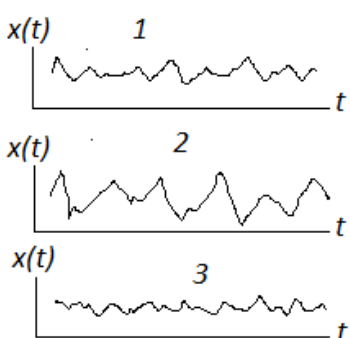
### 14.1. Содержание оценочных материалов и методические рекомендации

Для оценки степени сформированности и уровня освоения закрепленных за дисциплиной компетенций используются оценочные материалы в составе:

#### 14.1.1. Тестовые задания

1	<p><math>X(t)</math> - случайный аналоговый сигнал; <math>X_k = X(t_k)</math> - случайная величина - значение сигнала в дискретный момент времени <math>t_k</math>. Какое из указанных соотношений определяет среднее значение случайного сигнала.</p> <p><math>W(x_k)</math> - плотность вероятностей сигнала в <math>k</math>-й момент времени.</p>		$\int_{-\infty}^{\infty} x_k \cdot W(x_k) dx_k$
			$\frac{1}{n} \sum_{k=1}^n x_k$ , где $n$ - число опытов
			$\sum_{k=0}^n x_k \cdot W(x_k)$
			$x_k \cdot W(x_k)$
2	<p><math>X(t_k)</math> - случайный дискретный во времени сигнал (напряжение на резисторе), принимающий в каждый дискретный момент времени два возможных значения: <math>x_1 = 2B</math> и <math>x_2 = 4B</math> с вероятностями <math>P_1 = 0.4</math> и <math>P_2 = 0.6</math>. Вычислить математическое ожидание <math>m_x</math> этого сигнала для произвольного дискретного момента времени. значений .</p>		$m_x = 3B$
			$m_x = 3.2B$
			$m_x = 1.6B$
			$m_x = 0.5B$
3	<div style="display: flex; flex-direction: column; align-items: center;">  <p>Выше в одном масштабе показаны три типичных записи для трех стационарных случайных сигналов. Укажите правильное соотношение для ширины <math>\Delta\tau_i</math> нормированных временных автокорреляционных функций этих сигналов.</p> </div>		$\Delta\tau_1 > \Delta\tau_2 > \Delta\tau_3$
			$\Delta\tau_1 > \Delta\tau_3 > \Delta\tau_2$
			$\Delta\tau_3 > \Delta\tau_1 > \Delta\tau_2$
			$\Delta\tau_2 > \Delta\tau_1 > \Delta\tau_3$

4	 <p>На осциллограммах в одном масштабе показаны три типичных записи для трех стационарных случайных сигналов. Укажите правильное соотношение для ширины спектральных функций (энергетических спектров) <math>\Delta\Omega_i</math> этих сигналов.</p>		$\Delta\Omega_1 > \Delta\Omega_2 > \Delta\Omega_3$
			$\Delta\tau_1 > \Delta\tau_3 > \Delta\tau_2$
			$\Delta\Omega_2 > \Delta\Omega_1 > \Delta\Omega_3$
			$\Delta\Omega_3 < \Delta\Omega_1 < \Delta\Omega_2$

5	 <p>Выше в одном масштабе показаны три типичных записи для трех стационарных случайных сигналов. Укажите правильное соотношение для дисперсий этих сигналов.</p>		$D_1 > D_3 > D_2$
			$D_1 > D_2 > D_3$
			$D_3 > D_2 > D_1$
			$D_2 > D_1 > D_3$

6	<p>Какое из указанных справа соотношений определяет временную автокорреляционную функцию детерминированного сигнала <math>s(t)</math> конечной длительности.</p>		$K_s(\tau) = \int_{-\infty}^{\infty} s(t) \cdot s(t - \tau) d\tau$
			$K_s(t) = \int_{-\infty}^{\infty} s(t) \cdot s(t - \tau) dt$
			$K_s(\tau) = \int_{-\infty}^{\infty} s(t) \cdot s(t - \tau) dt$

			$K_s(\tau) = \int_{-\infty}^{\infty} s(\tau) \cdot s(t - \tau) dt$
--	--	--	--

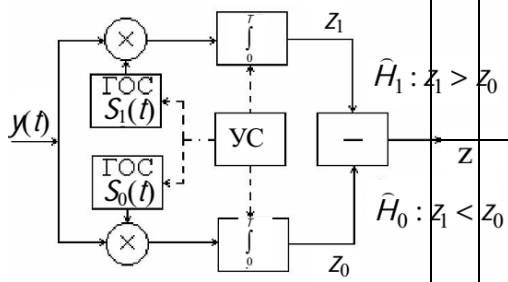
7	Что есть база радиосигнала?		Ширина огибающей временной автокорреляционной функции радиосигнала
			Эффективная протяженность сигнала
			Произведение ширины частотного спектра сигнала на его длительность во времени
			Ширина частотного спектра радиосигнала

8	Имеем полностью известный детерминированный сигнал $s(t)$ , поступающий на вход линейного фильтра в сумме с белым шумом $n(t)$ . Какую задачу решает согласованный с сигналом линейный фильтр?		Обеспечивает наименьшее искажение полезного сигнала на своем выходе
			Максимально устраняет влияние шума на полезный сигнал
			Обеспечивает на своем выходе максимальное отношение уровня полезного сигнала к шуму
			Обеспечивает в некоторый момент времени наибольший уровень полезного сигнала на выходе.

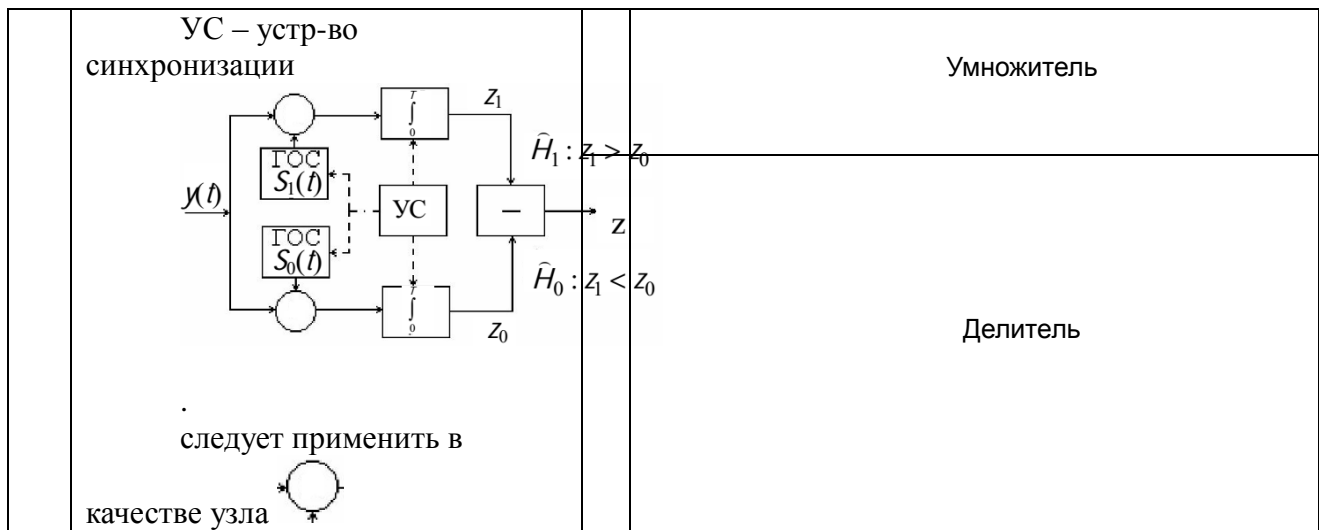
9	Комплексная частотная характеристика $K_{сф}(i\omega)$ согласованного линейного фильтра связана с комплексным спектром $S(i\omega)$ полезного сигнала $s(t)$ длительностью $\tau_u$ следующим соотношением ( $k = const$ )		$K_{сф}(i\omega) = k \cdot S(i\omega) \cdot e^{-i\omega t_0}; t_0 \geq \tau_u$
			$K_{сф}(i\omega) = k \cdot S^*(i\omega) \cdot e^{i\omega t_0}; t_0 \geq \tau_u$
			$K_{сф}(i\omega) = k \cdot S^*(i\omega) \cdot e^{-i\omega t_0}; t_0 < \tau_u$
			$K_{сф}(i\omega) = k \cdot S(i\omega) \cdot e^{-i\omega t_0}; t_0 \geq \tau_u$

10	Импульсная реакция $h_{сф}(t)$ фильтра согласованного с сигналом $s(t)$ длительностью $\tau_u$ определена соотношением ( $k = const; t_0 = const$ )		$h_{сф}(t) = k \cdot s(t_0 + t); t_0 \geq \tau_u$
			$h_{сф}(t) = k \cdot s(t_0 - t); t_0 \geq \tau_u$
			$h_{сф}(t) = k \cdot s(t_0 - t); t_0 < \tau_u$
			$h_{сф}(t) = k \cdot s(t_0 - t); t_0 \geq \tau_u$



11	 <p>УС – устройство синхронизации.</p> <p>На рис. показана структура оптимального различителя двух полностью известных детерминированных сигналов <math>s_1(t)</math> и <math>s_2(t)</math> на фоне белого гауссовского шума. Для входного сигнала <math>y(t)</math> возможны две гипотезы <math>H_0: y(t) = s_0(t) + n(t)</math> или <math>H_1: y(t) = s_1(t) + n(t)</math>.</p> <p>Полезные сигналы: радиоимпульсы с простой модуляцией: длительность <math>\tau_u = 1 \text{ мс}</math> и амплитуда <math>A = 1 \text{ мВ}</math>. Уровень <i>сигнальной</i> компоненты в сигнале <math>z_{1s}</math>, если на входе реализовалась гипотеза <math>H_1</math>, имеет величину:</p>	<table border="1"> <tr> <td data-bbox="740 479 782 667"></td> <td data-bbox="782 479 1468 667"><math>z_{1s} = 2 \cdot 10^{-9}</math></td> </tr> <tr> <td data-bbox="740 667 782 913"></td> <td data-bbox="782 667 1468 913"><math>z_{1s} = 0.5 \cdot 10^{-4}</math></td> </tr> <tr> <td data-bbox="740 913 782 1240"></td> <td data-bbox="782 913 1468 1240"><math>z_{1s} = 0.5 \cdot 10^{-9}</math></td> </tr> <tr> <td data-bbox="740 1240 782 1639"></td> <td data-bbox="782 1240 1468 1639"><math>z_{1s} = 0.5 \cdot 10^{-6}</math></td> </tr> </table>		$z_{1s} = 2 \cdot 10^{-9}$		$z_{1s} = 0.5 \cdot 10^{-4}$		$z_{1s} = 0.5 \cdot 10^{-9}$		$z_{1s} = 0.5 \cdot 10^{-6}$
	$z_{1s} = 2 \cdot 10^{-9}$									
	$z_{1s} = 0.5 \cdot 10^{-4}$									
	$z_{1s} = 0.5 \cdot 10^{-9}$									
	$z_{1s} = 0.5 \cdot 10^{-6}$									

12	<p>В схеме оптимального различителя двух полностью известных сигналов <math>s_1(t)</math> и <math>s_2(t)</math> на фоне гауссовского белого шума</p> <p>ГОС – генер-р опорн. сигнала;</p>	<table border="1"> <tr> <td data-bbox="721 1706 762 1872"></td> <td data-bbox="762 1706 1445 1872">Вычитающее устройство</td> </tr> <tr> <td data-bbox="721 1872 762 2011"></td> <td data-bbox="762 1872 1445 2011">Сумматор</td> </tr> </table>		Вычитающее устройство		Сумматор
	Вычитающее устройство					
	Сумматор					



13	Применение сложных радиосигналов с большой базой типа ЛЧМ и ФКМ позволяет при оптимальной обработке		не имеет преимуществ по сравнению с сигналами с простой модуляцией
			получить узкий по оси времени пик выходного сигнала по сравнению со случаем применения сигнала равной длительности и с простой модуляцией
			получить преимущества в разрешении сигналов по частоте и временной задержке только при большом отношении С/Ш
			увеличить длительность импульсного сигнала с одновременным расширением частотного спектра, что обеспечит формирование на выходе устройства обработки узкого пика выходного сигнала по частотной и временной оси, т.е.

14	Ширина главного сечения функции неопределенности радиосигнала по частотной оси		пропорциональна ширине частотного спектра радио сигнала
			обратно пропорциональна произведению длительности радиосигнала на ширину частотного спектра
			обратно пропорциональна длительности радиосигнала
			пропорциональна величине базы радиосигнала

15	Ширина главного сечения функции неопределенности радиосигнала по временной оси		пропорциональна величине базы радиосигнала
			обратно пропорциональна ширине частотного спектра радиосигнала

			обратно пропорциональна произведению длительности радиосигнала на ширину частотного спектра
			пропорциональна ширине частотного спектра радио сигнала

16	Какие <i>статистические</i> параметры оценки неизвестного параметра сигнала определяют качество этой оценки		Статистическое среднее значение разности между истинным значением параметра и оценкой этого параметра
			Дисперсия оценки
			Разность между истинным значением параметра и оценкой
			Средний квадрат погрешности (ошибки)

17	Метод наименьших квадратов используют для решения задач		Обнаружения полезного сигнала на фоне шума
			Сглаживания наблюдаемого случайного сигнала и оценки неизвестных параметров сглаженной функции (сигнала)
			Различения сигналов
			Разрешения сигналов

18	Для экспериментальной оценки среднего значения (математического ожидания) случайной величины используют выборочное среднее значение (среднее арифметическое последовательности наблюдений). При этом рассеяние оценки – ее среднее квадратическое отклонение (СКО) зависит		Только от объема выборки
			Только от СКО случайной величины
			Не зависит от объема выборки
			Пропорционально СКО случайной величины и обратно пропорционально квадратному корню из объема выборки

19	В приемнике обнаружения полезного сигнала на фоне шума вероятность события - ложная тревога зависит от		уровня полезного сигнала на входе порогового устройства
			уровня шума на входе порогового устройства
			Отношения мощности полезного сигнала к мощности шума
			отношения величины порога к среднеквадратичному значению шума на входе порогового устройства

20	<p>Сигнал на входе приемника</p> $y(t_k) = s(t_k; \lambda) + n(t_k) \quad s(t_k)$ <p>полезный сигнал; <math>n(t_k)</math> - гауссовский некоррелированный шум с нулевым средним значением и дисперсией <math>\sigma_n^2</math>; <math>\lambda</math> - неизвестный параметр полезного сигнала. На интервале обработки образована выборка</p> $\mathbf{y}^r = \{y_k; k = 1, \dots, N\}$ <p>из <math>N</math> отсчетов сигнала <math>y(t_k) \equiv y_k</math>.</p> <p>Укажите выражение для функции правдоподобия</p>	$W(\mathbf{y}^r / \lambda) = 1 / \left[ (2\pi)^{N/2} \cdot \sigma^N \right] \cdot \exp \left[ -\frac{1}{2\sigma_n^2} \sum_{k=1}^N (y_k - s_k(\lambda))^2 \right] \equiv L_{\mathbf{y}}(\lambda)$
		$W(\mathbf{y}^r / \lambda) = 1 / \left[ (2\pi)^{N/2} \cdot \sigma^N \right] \cdot \exp \left[ -\frac{1}{2\sigma_n^2} \sum_{k=1}^N (s_k(\lambda))^2 \right] \equiv L_{\mathbf{y}}(\lambda)$
		$W(\mathbf{y}^r, \lambda) = 1 / \left[ (2\pi)^{N/2} \cdot \sigma^N \right] \cdot \exp \left[ -\frac{1}{2\sigma_n^2} \sum_{k=1}^N (y_k^2) \right] \equiv L_{\mathbf{y}}(\lambda)$
		$L_{\mathbf{y}}(\lambda) = \exp \left[ -\frac{1}{2\sigma_n^2} \sum_{k=1}^N (-s_k^2(\lambda)) \right]$

#### 14.1.2. Экзаменационные вопросы

Этапы траекторной обработки данных радиолокационного наблюдения и их содержание. Вектор состояния подвижного объекта и дифференциальные уравнения для переменных состояния

Принципы классификации объектов по данным радиолокационного наблюдения.

Постановка задачи в марковской теории фильтрации координат и параметров движения объектов по данным траекторных наблюдений. Линейные и нелинейные алгоритмы обработки. Линейный фильтр Калмана, структура алгоритма обработки.

Постановка задачи обнаружения траектории. Критерий и алгоритмы завязки траекторий. Строб захвата. Обнаружение траектории на основе теории статистического последовательного анализа. Алгоритмы метода серийных испытаний. Преобразование Хафа в задаче обнаружения траектории.

Типы математических моделей движения объектов р/л наблюдения. Марковские модели для описания динамики вектора переменных состояния.

Дискретная аппроксимация уравнений для переменных состояния. Математические модели данных радиолокационных наблюдений.

#### 14.1.3. Темы опросов на занятиях

Этапы траекторной обработки данных радиолокационного наблюдения и их содержание.

Марковские модели для описания динамики вектора переменных состояния.

Дискретная аппроксимация уравнений для переменных состояния.

Математические модели данных радиолокационных наблюдений.

Принципы классификации объектов по данным радиолокационного наблюдения.

Вектор состояния подвижного объекта и дифференциальные уравнения для переменных состояния

Типы математических моделей движения объектов р/л наблюдения.

Постановка задачи в марковской теории фильтрации координат и параметров движения объектов по данным траекторных наблюдений.

Линейные и нелинейные алгоритмы обработки.

Линейный фильтр Калмана, структура алгоритма обработки.

Постановка задачи обнаружения траектории. Критерий и алгоритмы завязки траекторий. Строб захвата.

Обнаружение траектории на основе теории статистического последовательного анализа.

Алгоритмы метода серийных испытаний. Преобразование Хафа в задаче обнаружения траектории.

#### 14.1.4. Темы домашних заданий

1. Марковские модели для описания динамики вектора переменных состояния. Вектор состояния подвижного объекта и дифференциальные уравнения для переменных состояния .

2. Задача синтеза алгоритма фильтрации траектории подвижного объекта при неполных наблюдениях. Фильтр Калмана. Моделирование алгоритма фильтрации.

Математические модели и моделирование данных радиолокационных наблюдений при наличии пропусков и аномальных ошибок.

#### 14.1.5. Темы лабораторных работ

Модели взаимного перемещения объекта и РЭС . Уравнения переменных состояния в пассивной угломерной системе. Уравнения переменных состояния в бортовом высотомере при заходе на посадку в турбулентной атмосфере.

Фильтрация координат и параметров движения излучающего источника в пассивной однопозиционной угломерной системе.

Алгоритм расширенного фильтра Калмана.

Построение алгоритмов завязки - обнаружения и сброса траекторий в РЛС обзора пространства.

#### 14.2. Требования к оценочным материалам для лиц с ограниченными возможностями здоровья и инвалидов

Для лиц с ограниченными возможностями здоровья и инвалидов предусмотрены дополнительные оценочные материалы, перечень которых указан в таблице 14.

Таблица 14 – Дополнительные материалы оценивания для лиц с ограниченными возможностями здоровья и инвалидов

Категории обучающихся	Виды дополнительных оценочных материалов	Формы контроля и оценки результатов обучения
С нарушениями слуха	Тесты, письменные самостоятельные работы, вопросы к зачету, контрольные работы	Преимущественно письменная проверка
С нарушениями зрения	Собеседование по вопросам к зачету, опрос по терминам	Преимущественно устная проверка (индивидуально)
С нарушениями опорно-двигательного аппарата	Решение дистанционных тестов, контрольные работы, письменные самостоятельные работы, вопросы к зачету	Преимущественно дистанционными методами
С ограничениями по общемедицинским показаниям	Тесты, письменные самостоятельные работы, вопросы к зачету, контрольные работы, устные ответы	Преимущественно проверка методами исходя из состояния обучающегося на момент проверки

#### 14.3. Методические рекомендации по оценочным материалам для лиц с ограниченными возможностями здоровья и инвалидов

Для лиц с ограниченными возможностями здоровья и инвалидов предусматривается доступная форма предоставления заданий оценочных средств, а именно:

- в печатной форме;
- в печатной форме с увеличенным шрифтом;
- в форме электронного документа;
- методом чтения ассистентом задания вслух;
- предоставление задания с использованием сурдоперевода.

Лицам с ограниченными возможностями здоровья и инвалидам увеличивается время на подготовку ответов на контрольные вопросы. Для таких обучающихся предусматривается доступная форма предоставления ответов на задания, а именно:

- письменно на бумаге;
- набор ответов на компьютере;
- набор ответов с использованием услуг ассистента;

- представление ответов устно.

Процедура оценивания результатов обучения лиц с ограниченными возможностями здоровья и инвалидов по дисциплине предусматривает предоставление информации в формах, адаптированных к ограничениям их здоровья и восприятия информации:

**Для лиц с нарушениями зрения:**

- в форме электронного документа;
- в печатной форме увеличенным шрифтом.

**Для лиц с нарушениями слуха:**

- в форме электронного документа;
- в печатной форме.

**Для лиц с нарушениями опорно-двигательного аппарата:**

- в форме электронного документа;
- в печатной форме.

При необходимости для лиц с ограниченными возможностями здоровья и инвалидов процедура оценивания результатов обучения может проводиться в несколько этапов.